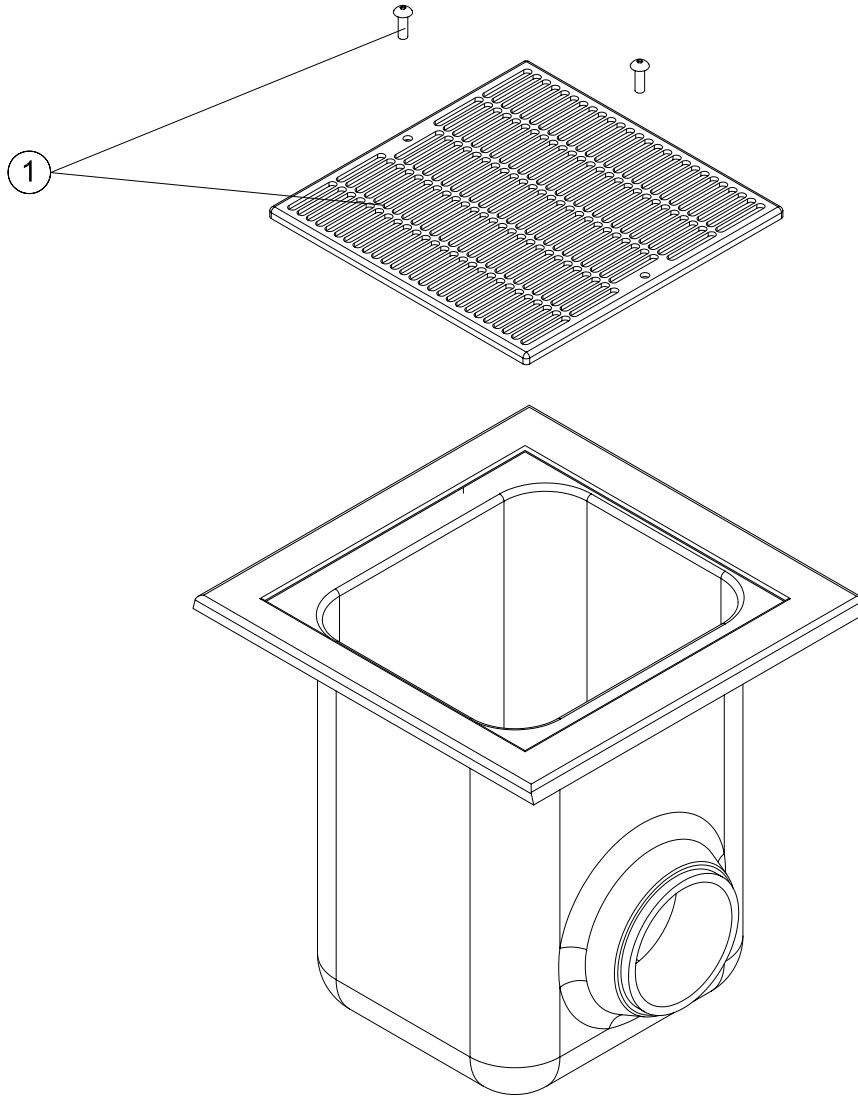


CÓDIGOS: 20285 - 20286 - 20287 - 20288 - 20289 - 28709 - 28710 - 28711 - 28712 - 28713

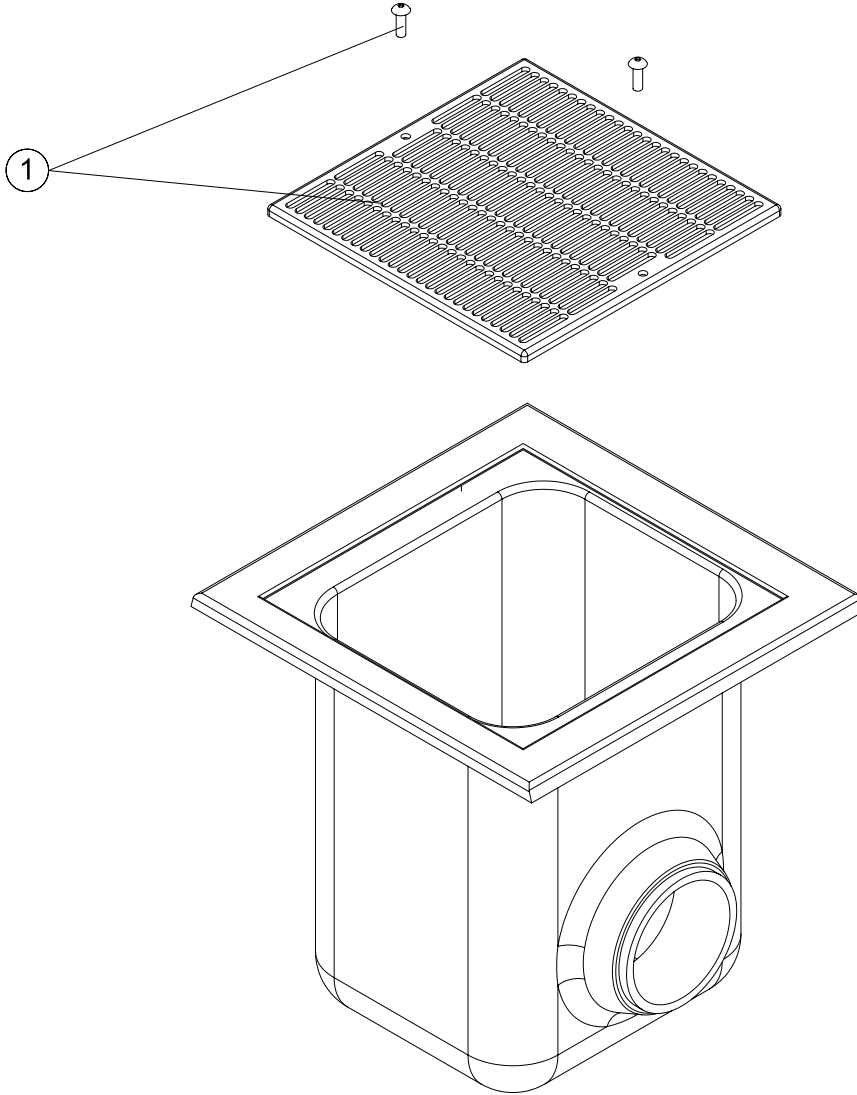
DESCRIPCIÓN: SUMIDERO PH REJA GRANDE



POS.	CÓDIGO	DESCRIPCIÓN	POS.	CÓDIGO	DESCRIPCIÓN
1	4402021901	REJA PLASTICO 410X410	1	4402021602	REJILLA INOXIDABLE 412x412

CODES: 20285 - 20286 - 20287 - 20288 - 20289 - 28709 - 28710 - 28711 - 28712 - 28713

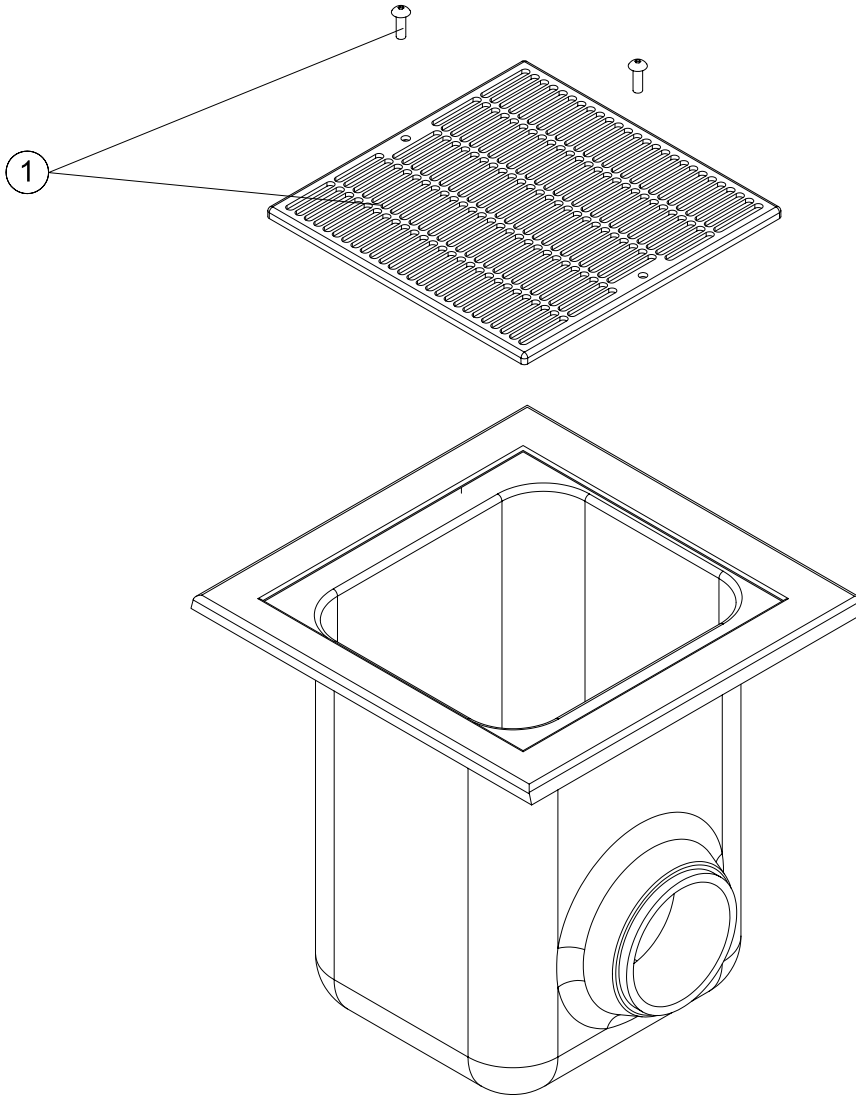
DESCRIPTION: DRAIN FOR CONCRETE POOLS 512 X 512



POS.	CODE	DESCRIPTION	POS.	CODE	DESCRIPTION
1	4402021901	PLASTIC GRILLE 410X410	1	4402021602	S.S. GRILLE 412x412

CODICI: 20285 - 20286 - 20287 - 20288 - 20289 - 28709 - 28710 - 28711 - 28712 - 28713

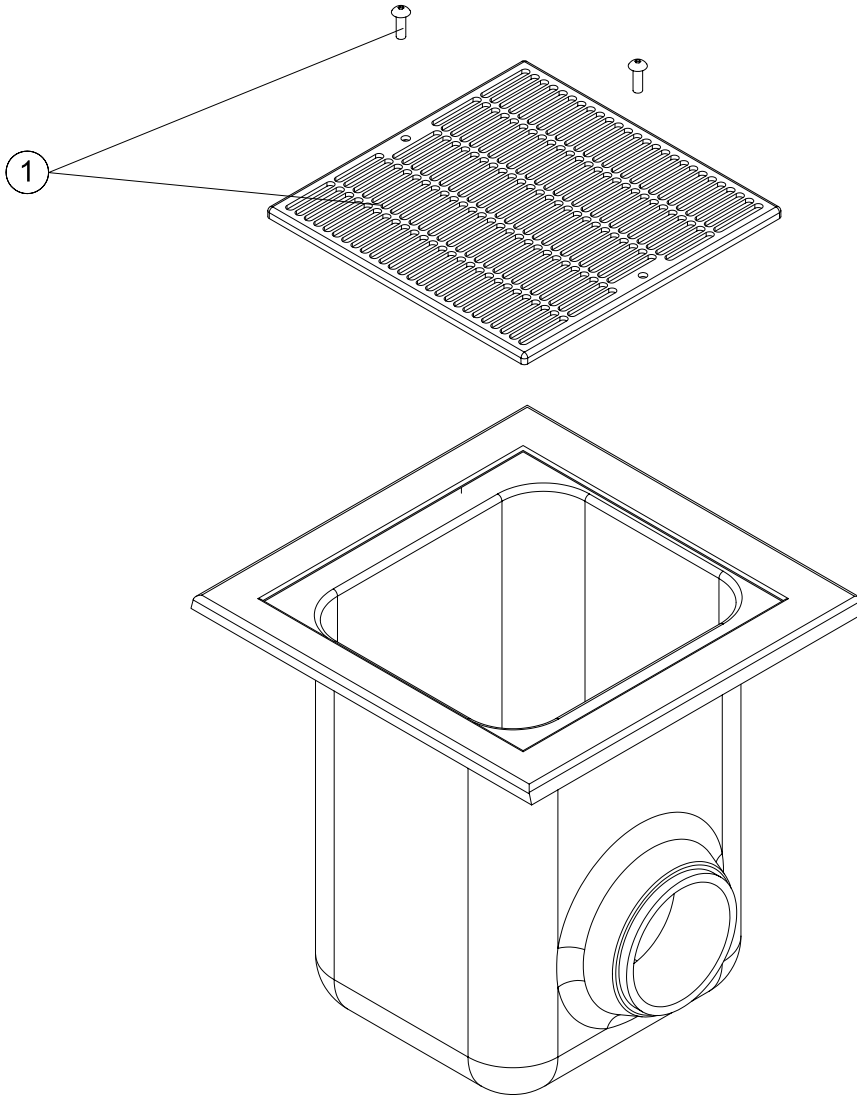
DESCRIZIONE: SCARICO FONDO C/GRILIA GRANDE



POS.	CODICE	DESCRIZIONE	POS.	CODICE	DESCRIZIONE
1	4402021901	GRIGLIA PLASTICA 410X410	1	4402021602	GRIGLIA INOX 412x412

CÓDIGOS: 20285 - 20286 - 20287 - 20288 - 20289 - 28709 - 28710 - 28711 - 28712 - 28713

DESCRIÇÃO: RALO DE FUNDO PH GRELHA GRANDE



POS.	CÓDIGO	DESCRIÇÃO	POS.	CÓDIGO	DESCRIÇÃO
1	4402021901	GRELHA PLASTICO 410X410	1	4402021602	GRELHA INOXIDAVEL 412x412