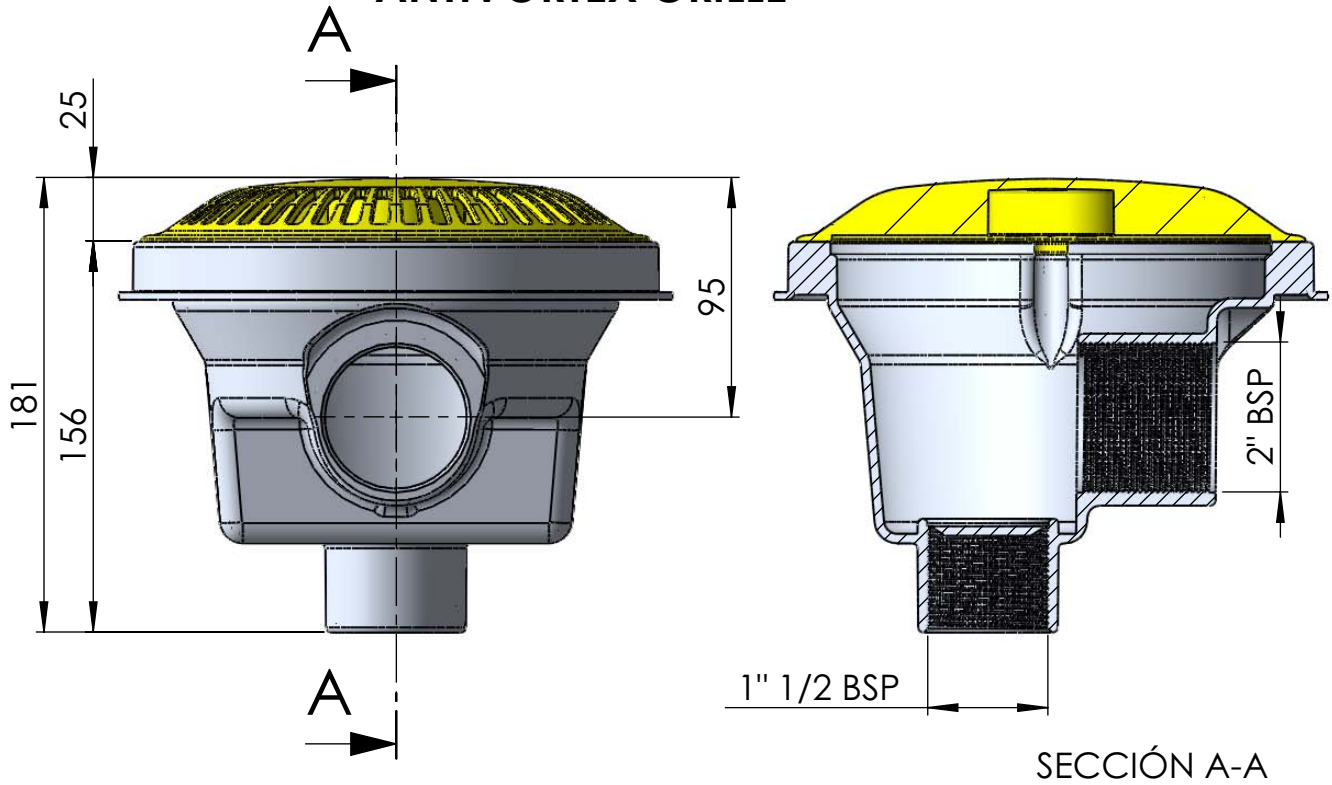
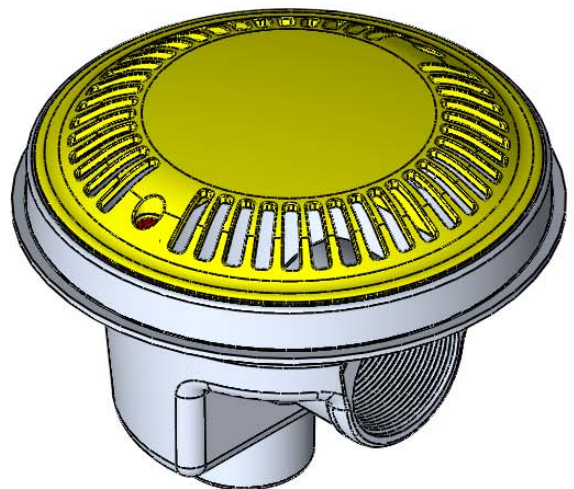
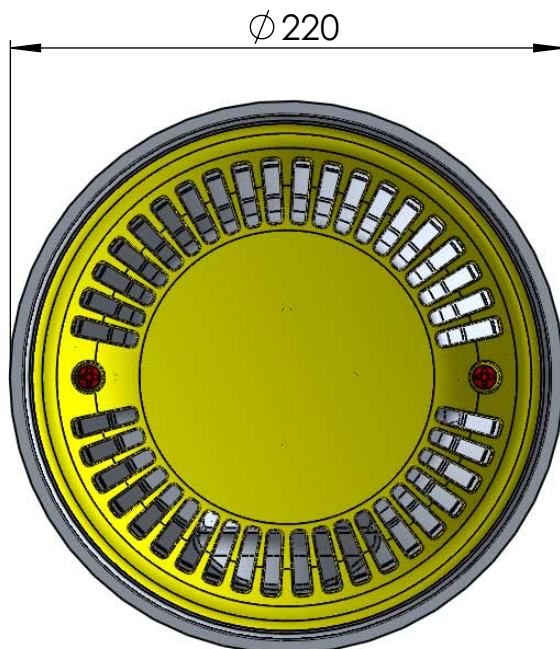


CÓDIGO / CODE: **27837**
 DESCRIPCIÓN: **SUMIDERO PISC. HORM. ANTIVORTEX**
 DESCRIPTION: **CIRCULAR MAIN DRAIN Ø200mm. WITH
 ANTIVORTEX GRILLE**



SECCIÓN A-A



Nota: Unidades en mm
 Note: Units in mm