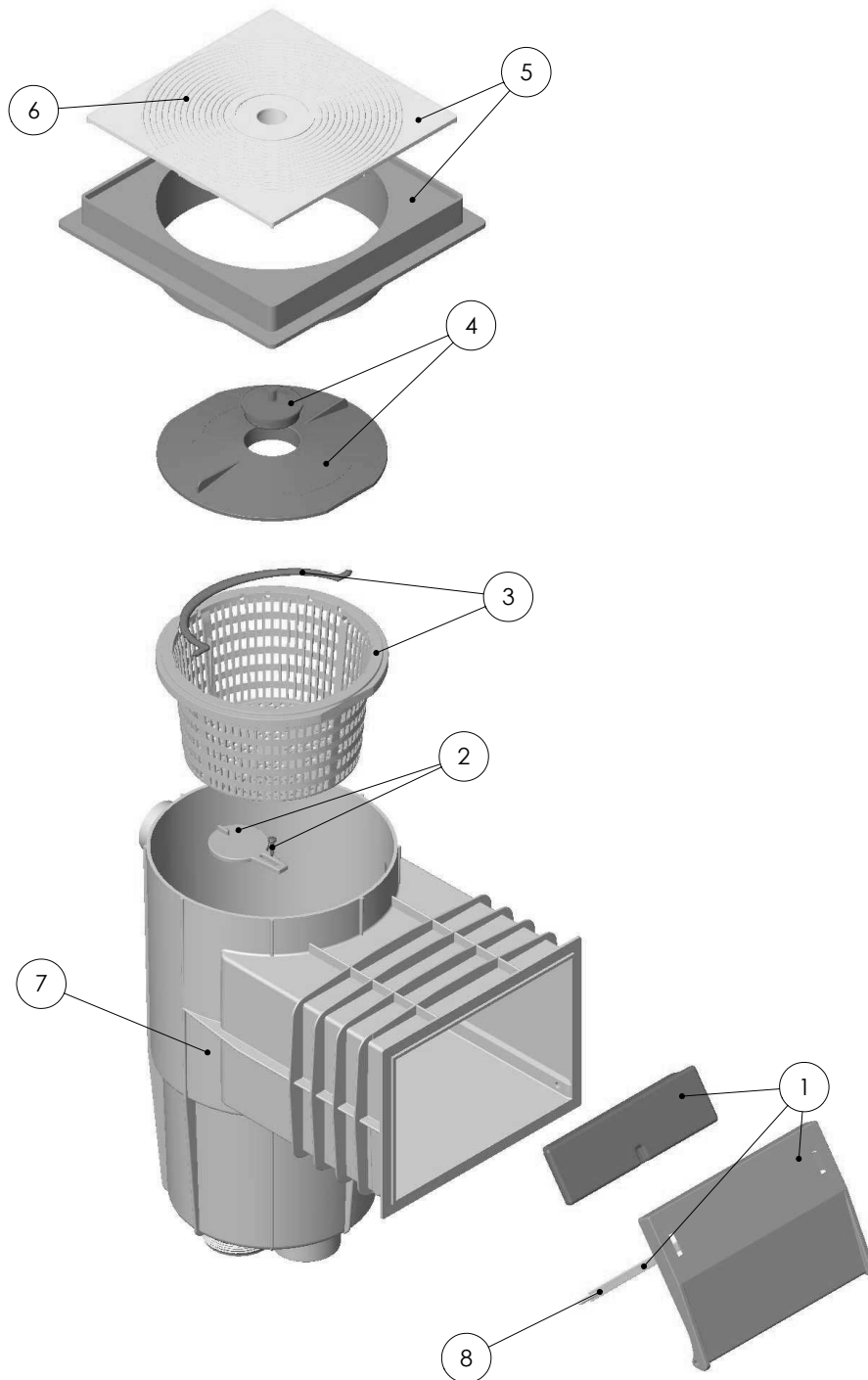
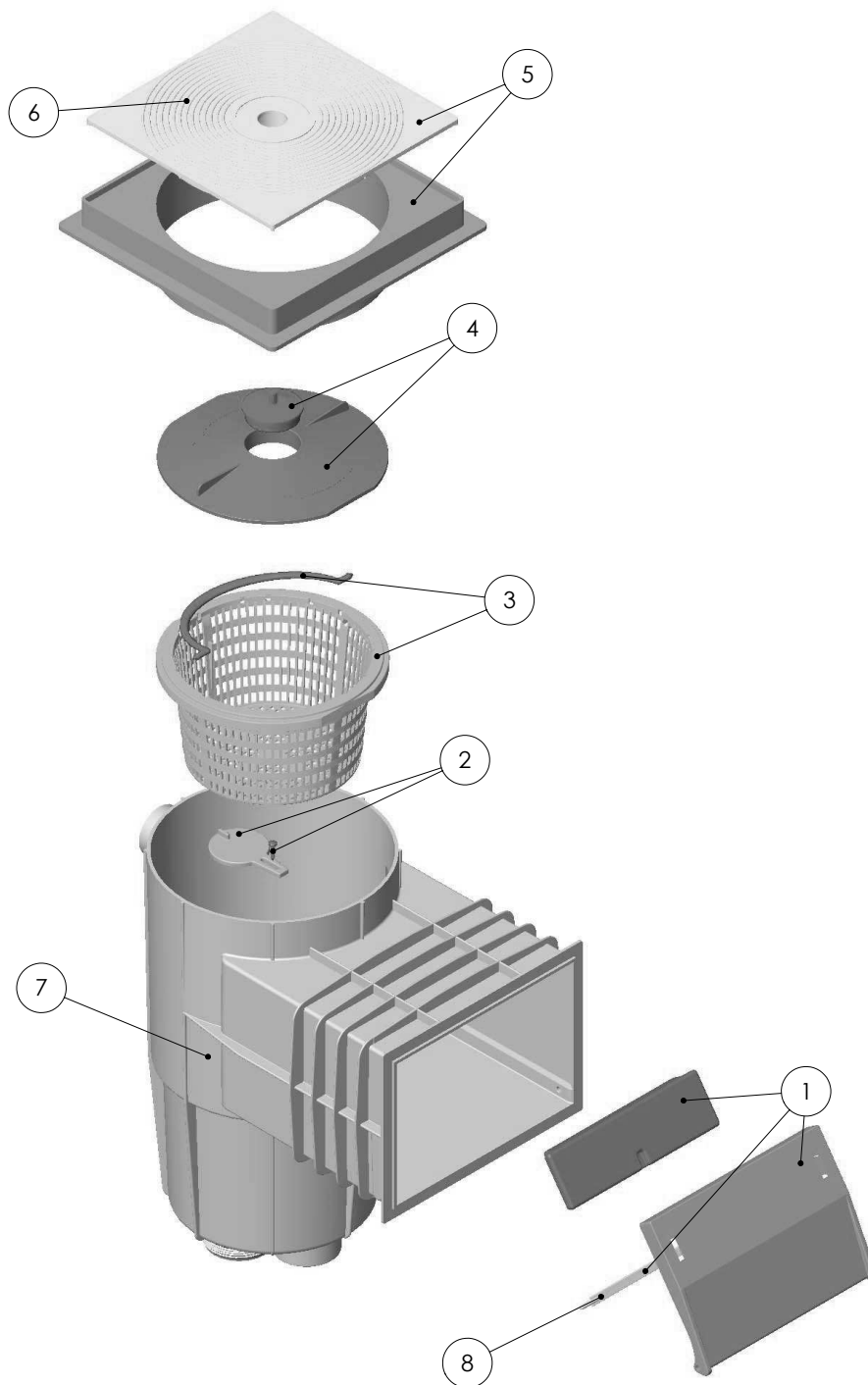


CÓDIGOS: 00250
DESCRIPCIÓN: SKIMMER 15L PH B. STD. T. CIRC.


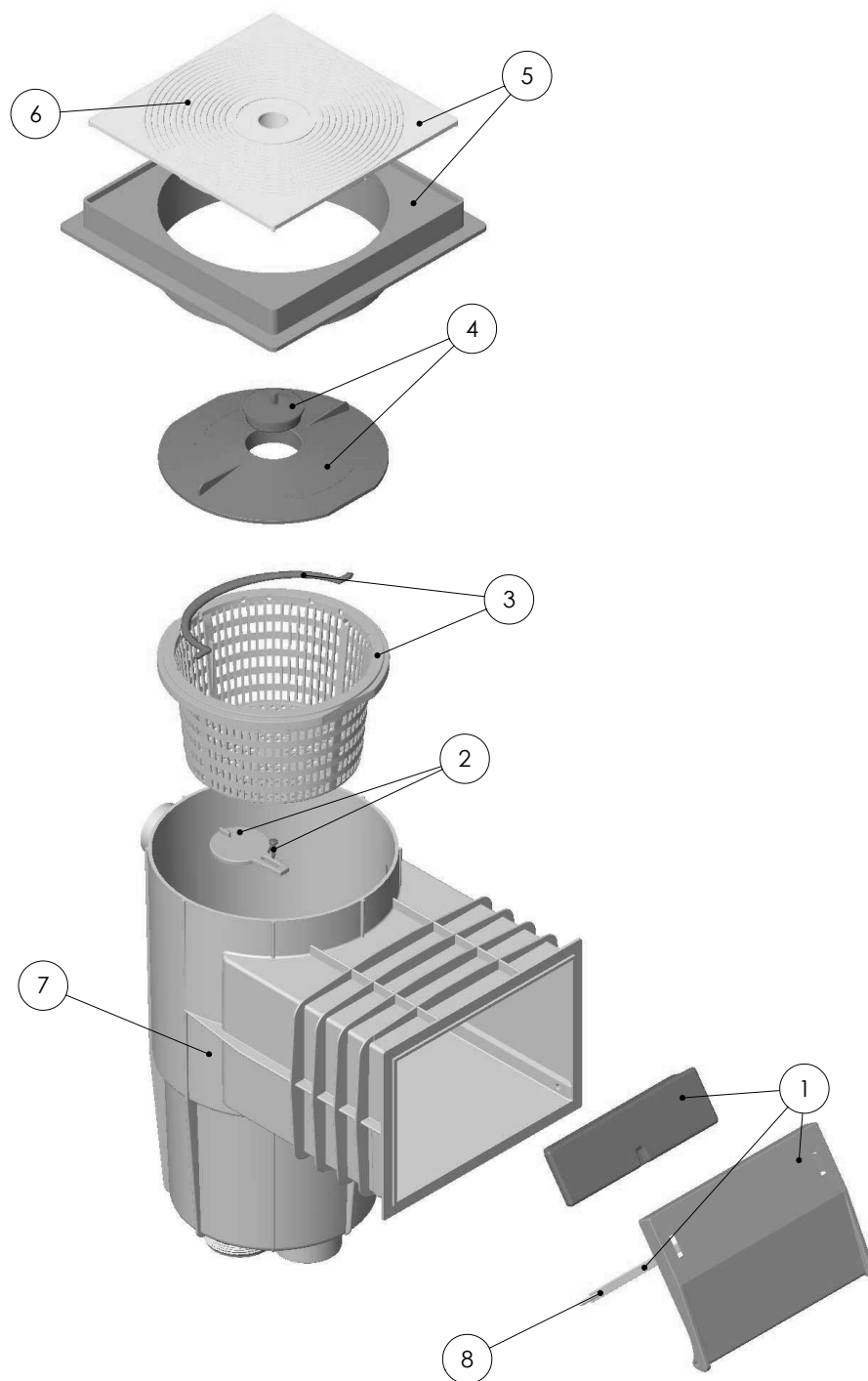
POS.	CÓDIGO	DESCRIPCIÓN	POS.	CÓDIGO	DESCRIPCIÓN
1	4402010101	COMPUERTA SKIMMER BISAGRA	5	4402010106	TAPA Y ARO CUADRADO SKIMMER
2	4402010102	CLAPETA SKIMMER	6	4402010107	TAPA CUADRADA SKIMMER
3	4402010103	CESTO SKIMMER	7	00249R0011	CUERPO SKIMMER 15L 2004
4	4402010104	TAPA CESTO SKIMMER CON TAPON			

CODES: 00250

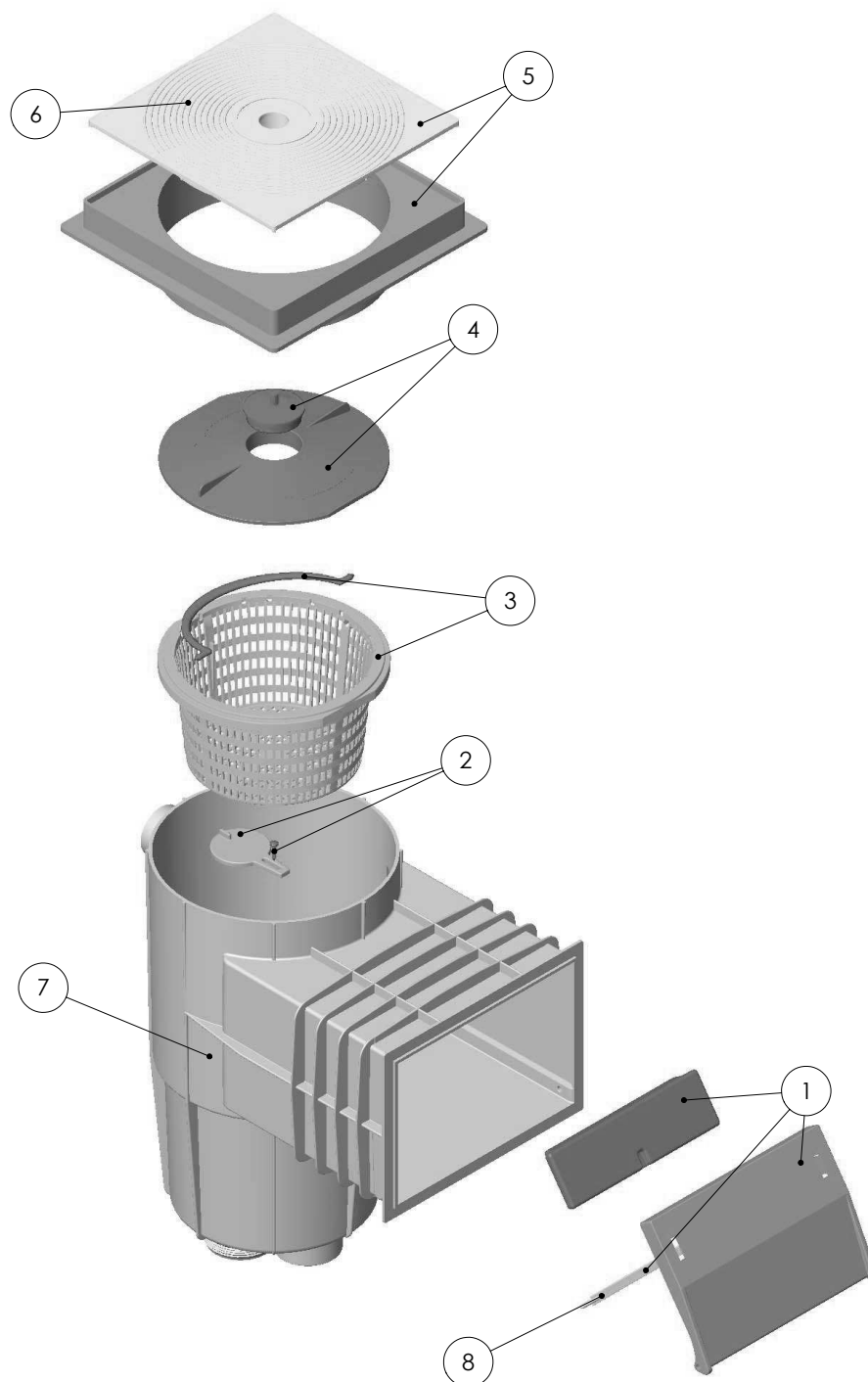
DESCRIPTION: SKIMMER 15L CONCRETE STD THROAT SQUARE LID



POS.	CODE	DESCRIPTION	POS.	CODE	DESCRIPTION
1	4402010101	FLAP RETAINING CLIP	5	4402010106	SQUARE LID AND LID FRAME
2	4402010102	KEYHOLE FLAP	6	4402010107	SQUARE SKIMMER LID
3	4402010103	SKIMMER BASKET	7	00249R0011	SKIMMER BODY
4	4402010104	VACUUM PLATE WITH PLUG			

CODICI: 00250
DESCRIZIONE: SKIMMER 15L PH B. STD. C.ROTONDO


POS.	CODICE	DESCRIZIONE	POS.	CODICE	DESCRIZIONE
1	4402010101	BATTENTE SKIMMER CON PERNO	5	4402010106	COPERCHIO E CORNICE QUADRA SKIMMER
2	4402010102	ALETTA PARZIALIZZATRICE SKIMMER	6	4402010107	COPERCHIO QUADRO SKIMMER
3	4402010103	CESTELLO SKIMMER	7	00249R0011	CORPO SKIMMER 15 L
4	4402010104	COPERCHIO CESTELLO SKIMMER CON TAPPO			

CÓDIGOS: 00250
DESCRIÇÃO: SKIMMER 15L PH B. STD. T. CIRC.


POS.	CÓDIGO	DESCRIÇÃO	POS.	CÓDIGO	DESCRIÇÃO
1	4402010101	COMPORTA SKIMMER BISAGRA	5	4402010106	TAMPA E ARO QUADRADO SKIMMER
2	4402010102	CLAPETA SKIMMER	6	4402010107	TAMPA QUADRADA SKIMMER
3	4402010103	CESTO SKIMMER	7	00249R0011	SKIMMER 15L 2004
4	4402010104	TAMPA CESTO SKIMMER			