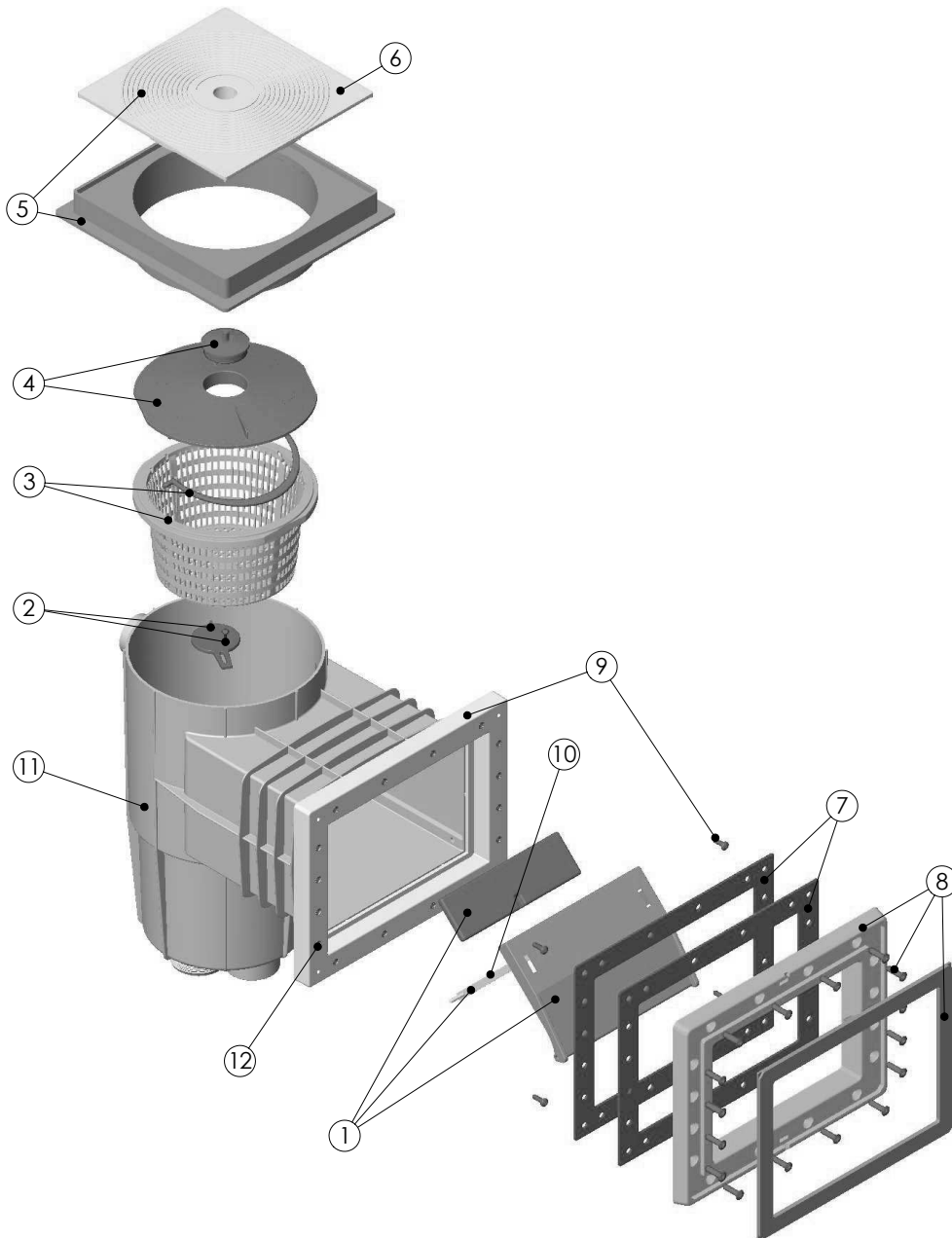
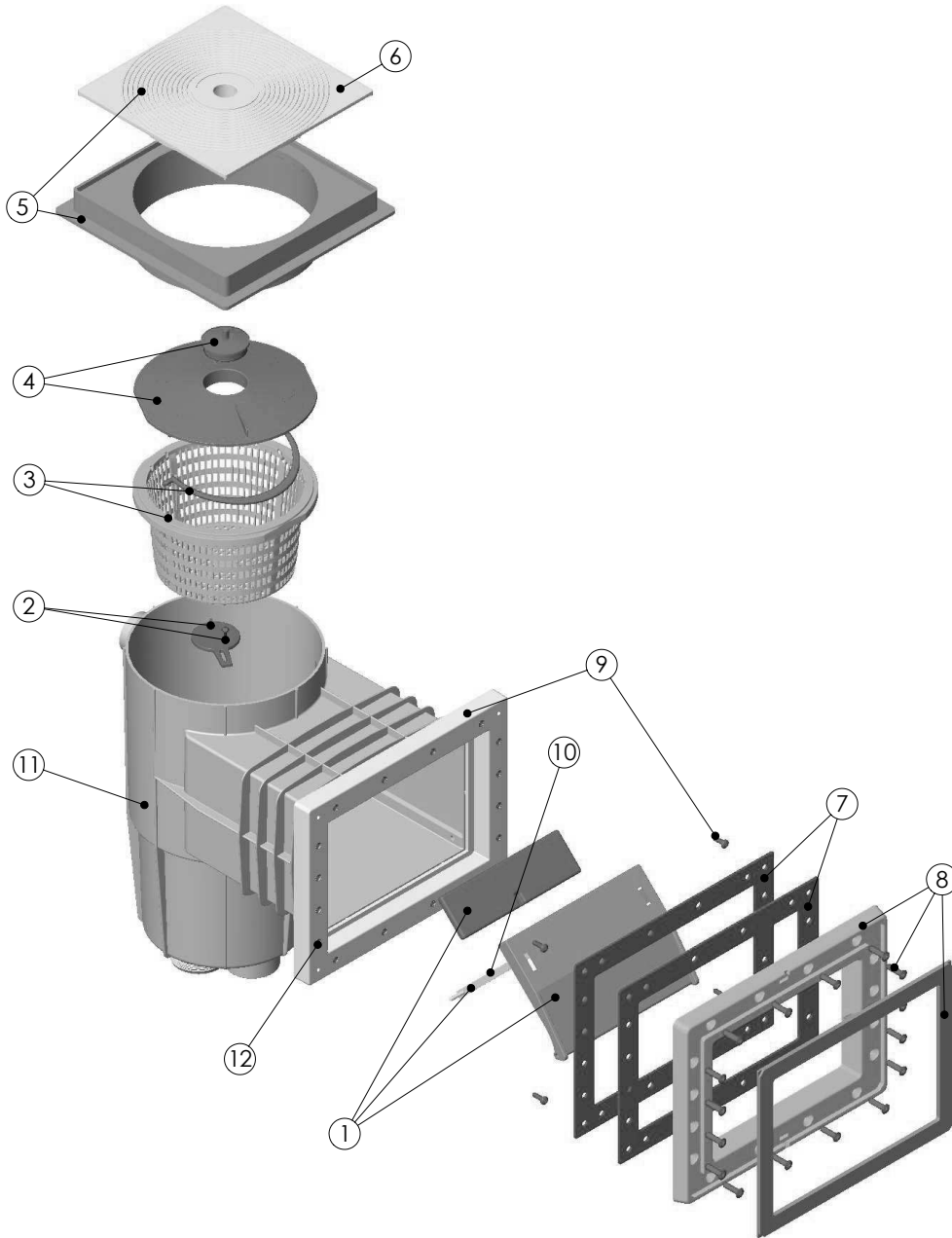


CÓDIGOS: 01462
DESCRIPCIÓN: SKIMMER 15L PP .STD. T. CUADRADA


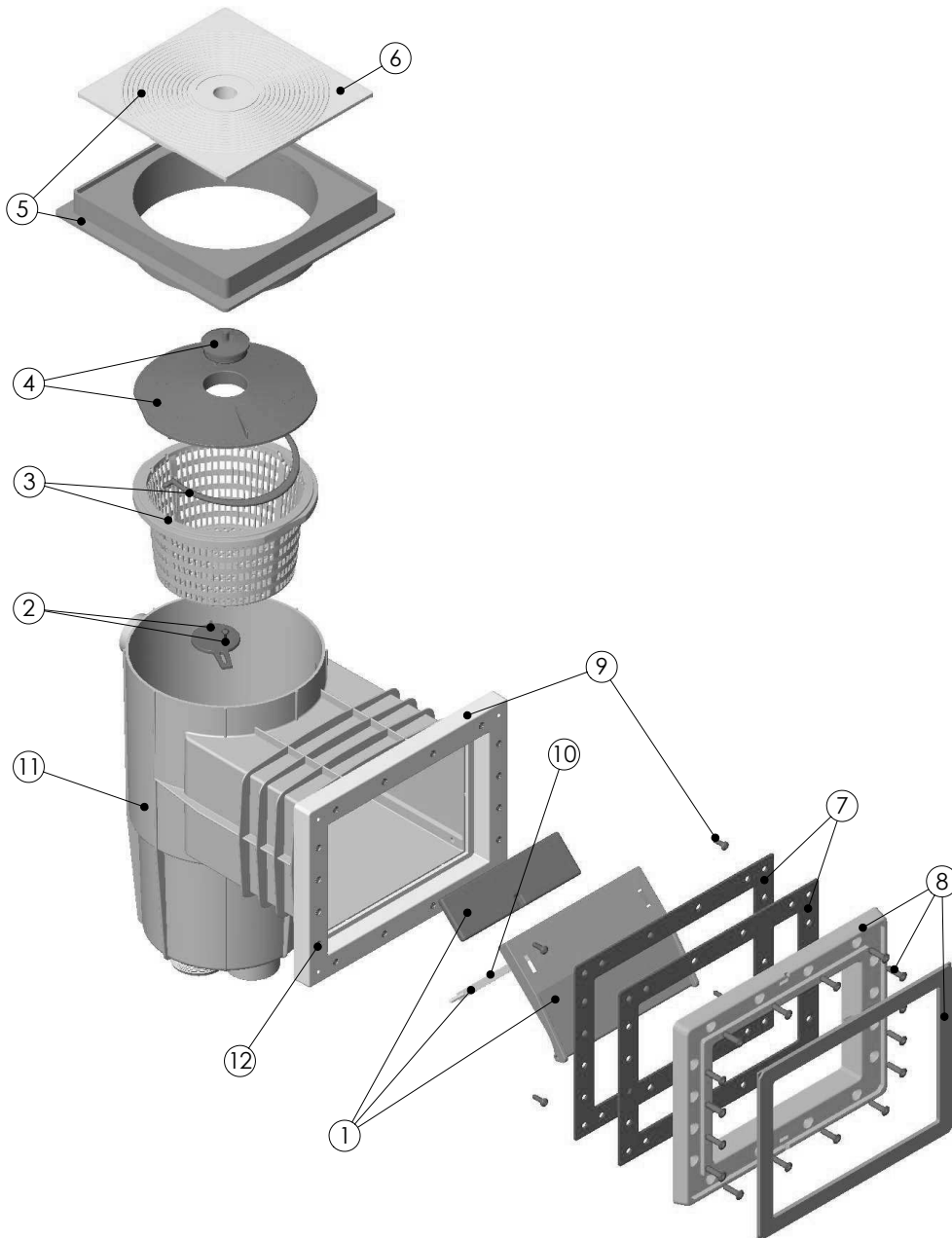
POS.	CÓDIGO	DESCRIPCIÓN	POS.	CÓDIGO	DESCRIPCIÓN
1	4402010101	COMPUERTA SKIMMER BISAGRA	7	4402010307	JUNTA SKIMMER PEQUEÑA PISC. PREF.
2	4402010102	CLAPETA SKIMMER	8	4402010308	MARCO PEQUEÑO SKIMMER
3	4402010103	CESTO SKIMMER	9	4402011113	MARCO ADAPTADOR BOCA
4	4402010104	TAPA CESTO SKIMMER CON TAPON	10	4402010110	BISAGRA COMPUERTA
5	4402010106	TAPA Y ARO CUADRADO SKIMMER	11	00249R0011	CUERPO SKIMMER 15L 2004
6	4402010107	TAPA CUADRADA SKIMMER	12	00251R0201	INJERTO M6

CODES: 01462

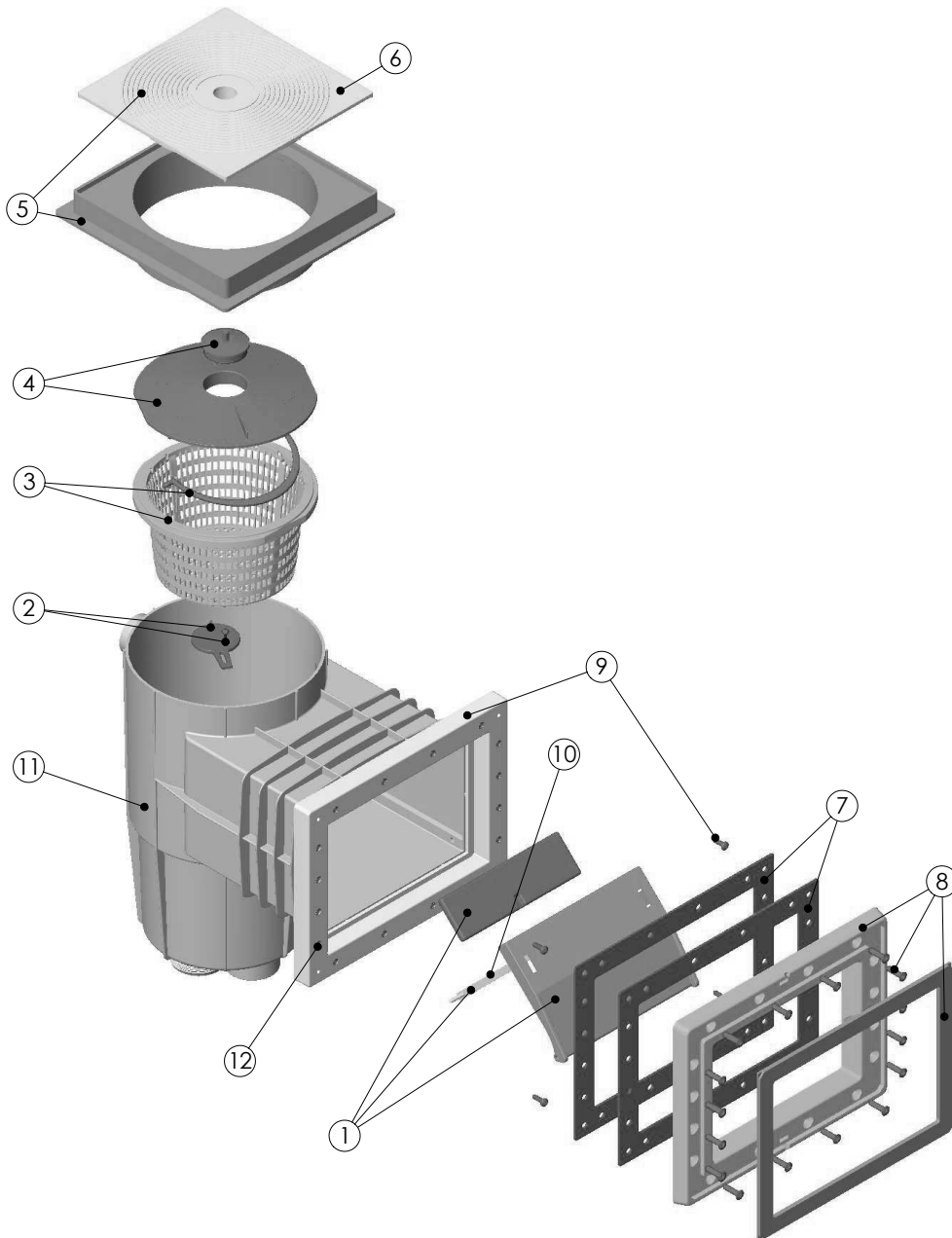
DESCRIPTION: SKIMMER 15L LINER STD THROAT SQUARE LID



POS.	CODE	DESCRIPTION	POS.	CODE	DESCRIPTION
1	4402010101	FLAP RETAINING CLIP	7	4402010307	SMALL SKIMMER GASKETS FOR LINER POOL
2	4402010102	KEYHOLE FLAP	8	4402010308	SMALL SKIMMER FRAME
3	4402010103	SKIMMER BASKET	9	4402011113	SKIMMER FRAME ADAPTOR
4	4402010104	VACUUM PLATE WITH PLUG	10	4402010110	FLAP HINGE
5	4402010106	SQUARE LID AND LID FRAME	11	00249R0011	SKIMMER BODY
6	4402010107	SQUARE SKIMMER LID	12	00251R0201	INSERT M6

CODICI: 01462
DESCRIZIONE: SKIMMER 15L PP .STD. C.QUADRATO


POS.	CODICE	DESCRIZIONE	POS.	CODICE	DESCRIZIONE
1	4402010101	BATTENTE SKIMMER CON PERNO	7	4402010307	GUARNIZIONE PER SKIMMER BASE P.F.
2	4402010102	ALETTA PARZIALIZZATRICE SKIMMER	8	4402010308	CORNICE PICCOLA SKIMMER
3	4402010103	CESTELLO SKIMMER	9	4402011113	ADATTATORE BOCCA
4	4402010104	COPERCHIO CESTELLO SKIMMER CON TAPPO	10	4402010110	CERNIERA BATTENTE
5	4402010106	COPERCHIO E CORNICE QUADRA SKIMMER	11	00249R0011	CORPO SKIMMER 15 L
6	4402010107	COPERCHIO QUADRO SKIMMER	12	00251R0201	INSERTO M6

CÓDIGOS: 01462
DESCRIÇÃO: SKIMMER 15L PP .STD. T. QUADRADA


POS.	CÓDIGO	DESCRIÇÃO	POS.	CÓDIGO	DESCRIÇÃO
1	4402010101	COMPORTA SKIMMER BISAGRA	7	4402010307	JUNTA PEQUENA DE SKIMMER
2	4402010102	CLAPETA SKIMMER	8	4402010308	ARO PEQUENO SKIMMER
3	4402010103	CESTO SKIMMER	9	4402011113	MARCO ADAPTADOR DE BOCA
4	4402010104	TAMPA CESTO SKIMMER	10	4402010110	DOBRADIÇA COMPORTA
5	4402010106	TAMPA E ARO QUADRADO SKIMMER	11	00249R0011	SKIMMER 15L 2004
6	4402010107	TAMPA QUADRADA SKIMMER	12	00251R0201	ENXERTO