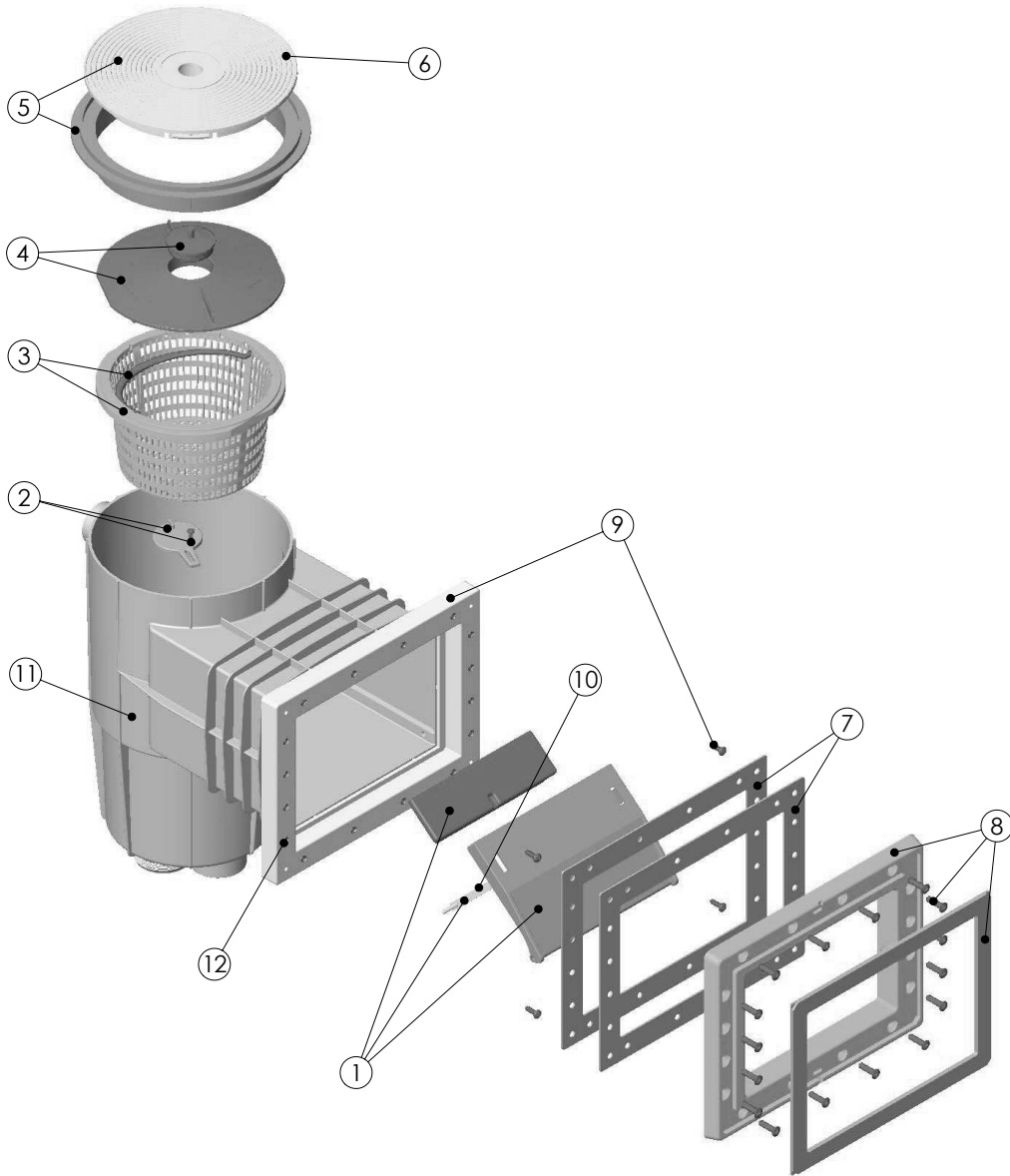


**CÓDIGOS: 01461**

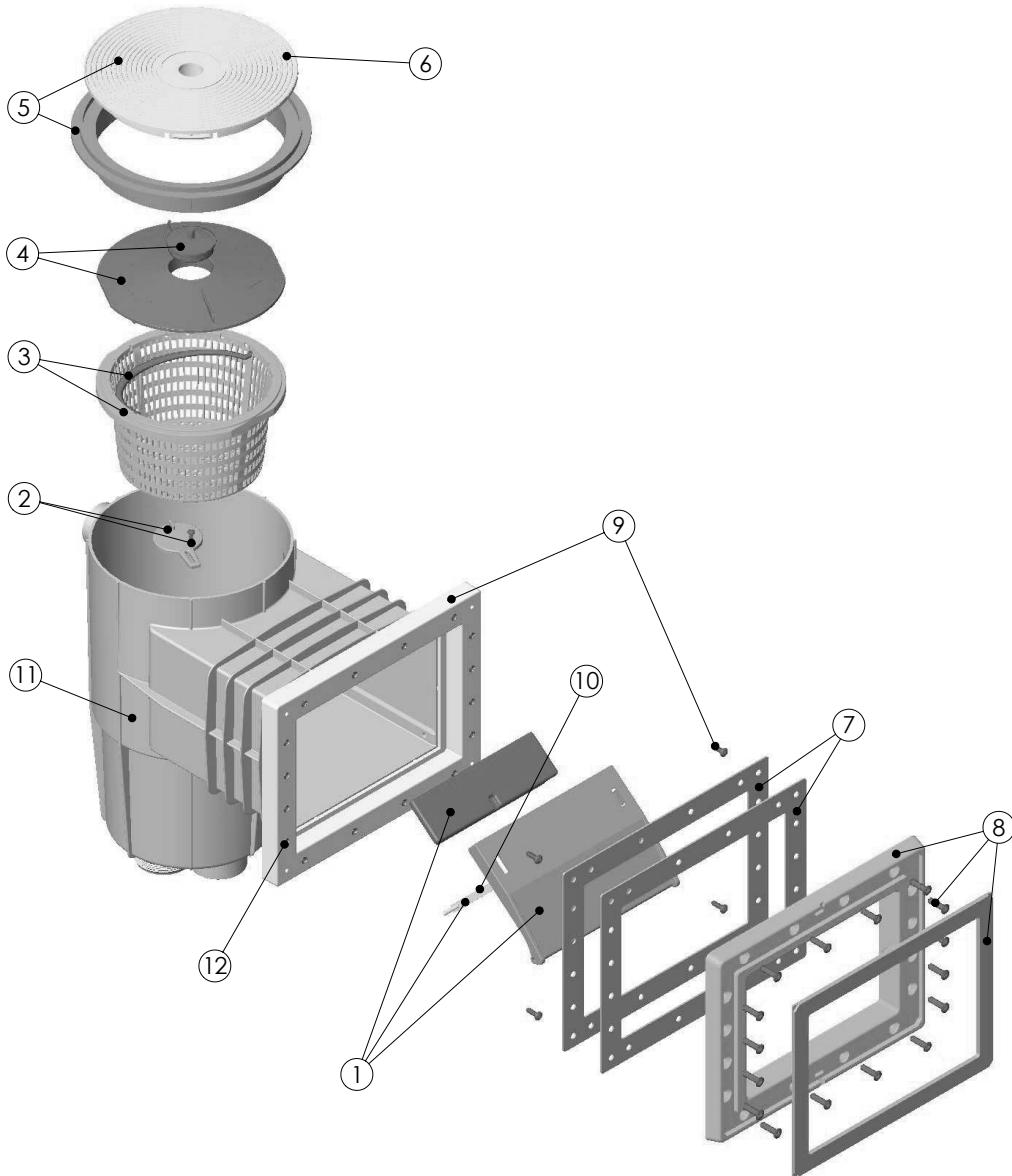
**DESCRIPCIÓN: SKIMMER 15L PP B.STD. T. CIRC.**



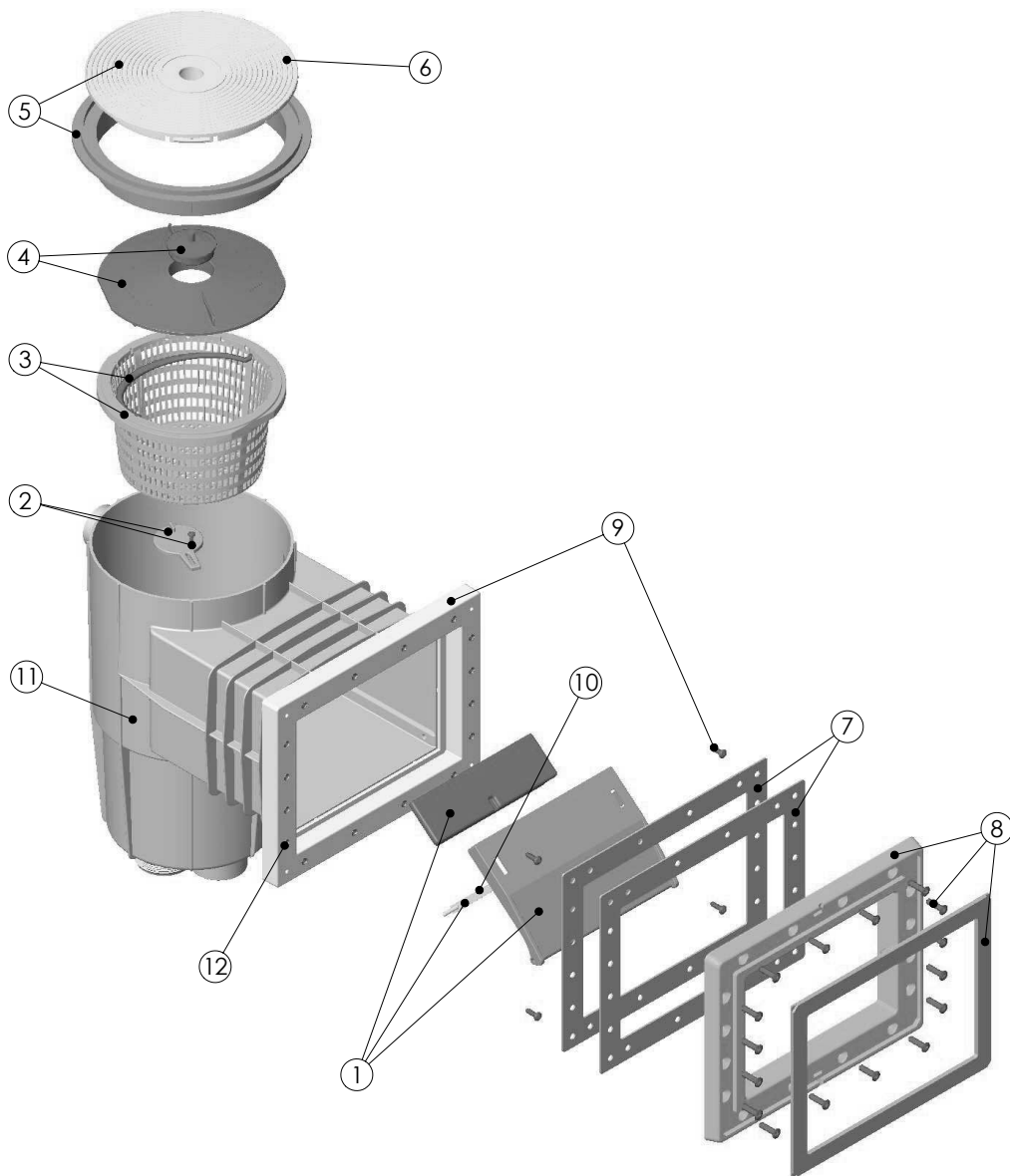
POS.	CÓDIGO	DESCRIPCIÓN	POS.	CÓDIGO	DESCRIPCIÓN
1	4402010101	COMPUERTA SKIMMER BISAGRA	7	4402010307	JUNTA SKIMMER PEQUEÑA PISC. PREF.
2	4402010102	CLAPETA SKIMMER	8	4402010308	MARCO PEQUEÑO SKIMMER
3	4402010103	CESTO SKIMMER	9	4402011113	MARCO ADAPTADOR BOCA
4	4402010104	TAPA CESTO SKIMMER CON TAPON	10	4402010110	BISAGRA COMPUERTA
5	4402010105	TAPA Y ARO CIRCULAR SKIMMER	11	00249R0011	CUERPO SKIMMER 15L 2004
6	4402010108	TAPA CIRCULAR SKIMMER	12	00251R0201	INJERTO M6

**CODES: 01461**

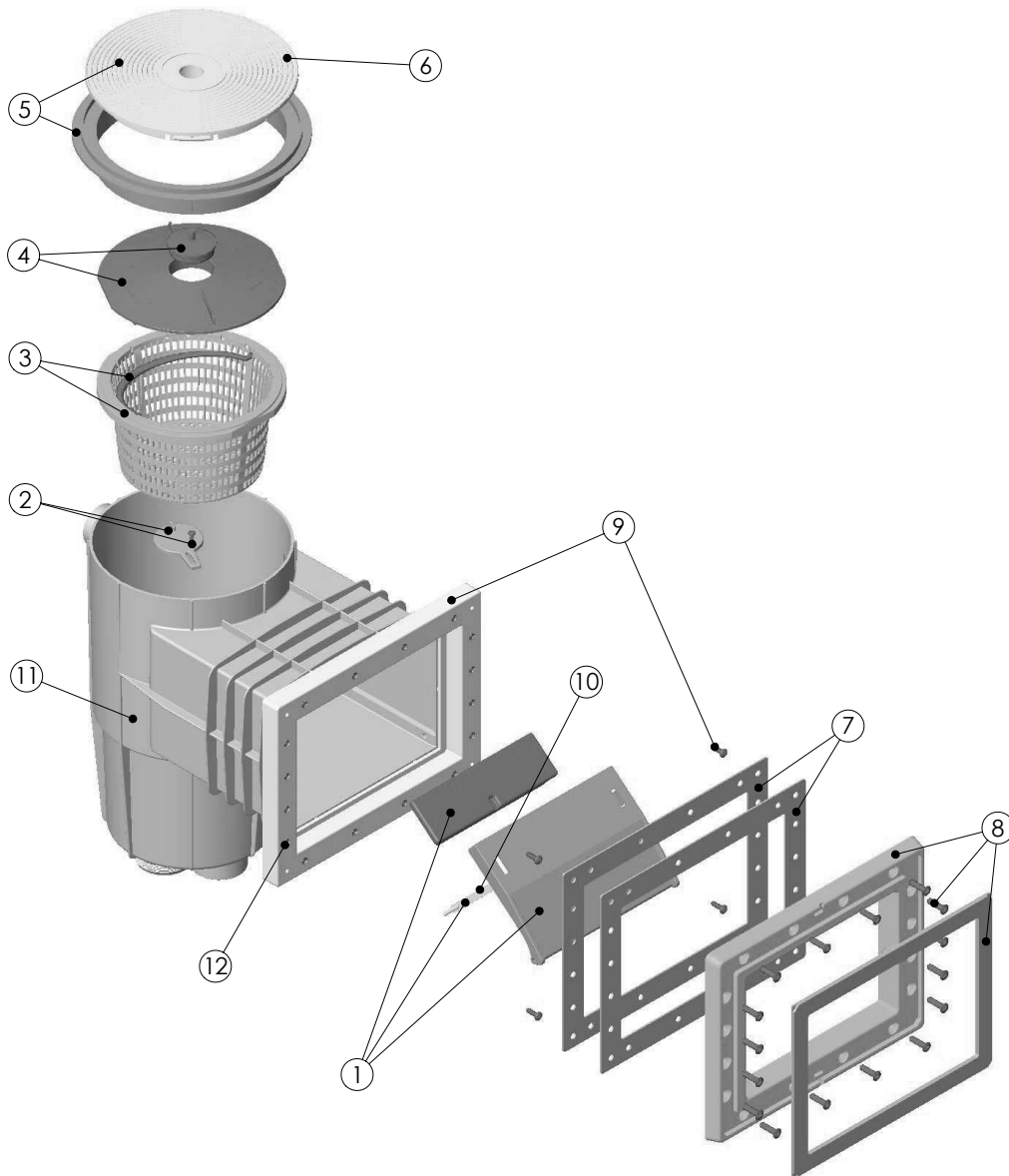
**DESCRIPTION: SKIMMER 15L LINER STD THROAT ROUND LID**



POS.	CODE	DESCRIPTION	POS.	CODE	DESCRIPTION
1	4402010101	FLAP RETAINING CLIP	7	4402010307	SMALL SKIMMER GASKETS FOR LINER POOL
2	4402010102	KEYHOLE FLAP	8	4402010308	SMALL SKIMMER FRAME
3	4402010103	SKIMMER BASKET	9	4402011113	SKIMMER FRAME ADAPTOR
4	4402010104	VACUUM PLATE WITH PLUG	10	4402010110	FLAP HINGE
5	4402010105	CIRCULAR LID AND LID FRAME	11	00249R0011	SKIMMER BODY
6	4402010108	CIRCULAR SKIMMER LID	12	00251R0201	INSERT M6

**CODICI: 01461**
**DESCRIZIONE: SKIMMER 15L PP B.STD. C.ROTONDO**


POS.	CODICE	DESCRIZIONE	POS.	CODICE	DESCRIZIONE
1	4402010101	BATTENTE SKIMMER CON PERNO	7	4402010307	GUARNIZIONE PER SKIMMER BASE P.F.
2	4402010102	ALETTA PARZIALIZZATRICE SKIMMER	8	4402010308	CORNICE PICCOLA SKIMMER
3	4402010103	CESTELLO SKIMMER	9	4402011113	ADATTATORE BOCCA
4	4402010104	COPERCHIO CESTELLO SKIMMER CON TAPPO	10	4402010110	CERNIERA BATTENTE
5	4402010105	COPERCHIO E CORNICE TONDA SKIMMER	11	00249R0011	CORPO SKIMMER 15 L
6	4402010108	COPERCHIO TONDO SKIMMER	12	00251R0201	INSERTO M6

**CÓDIGOS: 01461**
**DESCRIÇÃO: SKIMMER 15L PP B.STD. T. CIRCULAR**


POS.	CÓDIGO	DESCRIÇÃO	POS.	CÓDIGO	DESCRIÇÃO
1	4402010101	COMPORTA SKIMMER BISAGRA	7	4402010307	JUNTA PEQUENA DE SKIMMER
2	4402010102	CLAPETA SKIMMER	8	4402010308	ARO PEQUENO SKIMMER
3	4402010103	CESTO SKIMMER	9	4402011113	MARCO ADAPTADOR DE BOCA
4	4402010104	TAMPA CESTO SKIMMER	10	4402010110	DOBRADIÇA COMPORTA
5	4402010105	TAMPA E ARO CIRCULAR SKIMMER	11	00249R0011	SKIMMER 15L 2004
6	4402010108	TAMPA CIRCULAR SKIMMER	12	00251R0201	ENXERTO