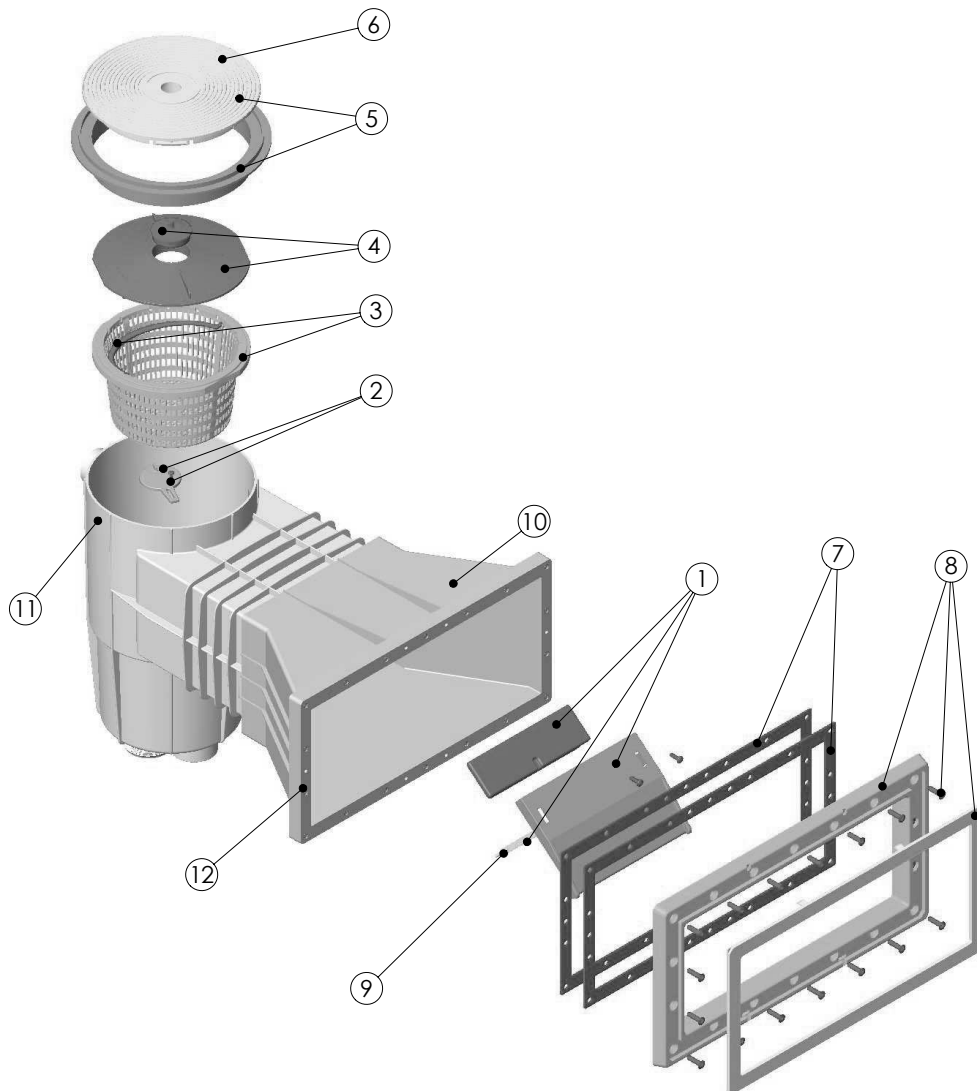
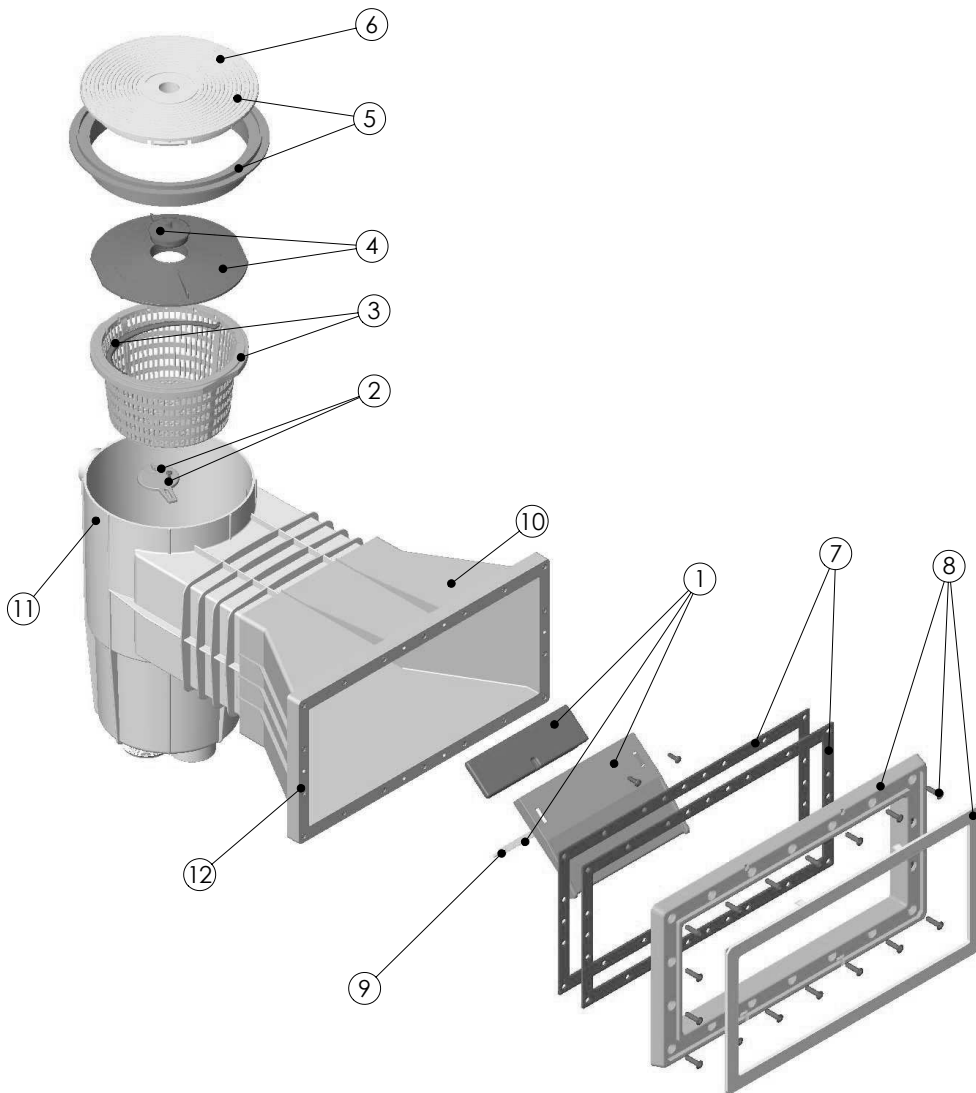


CÓDIGOS: 01463
DESCRIPCIÓN: SKIMMER 15L PP. B.AMPLIACION T.CIRC.


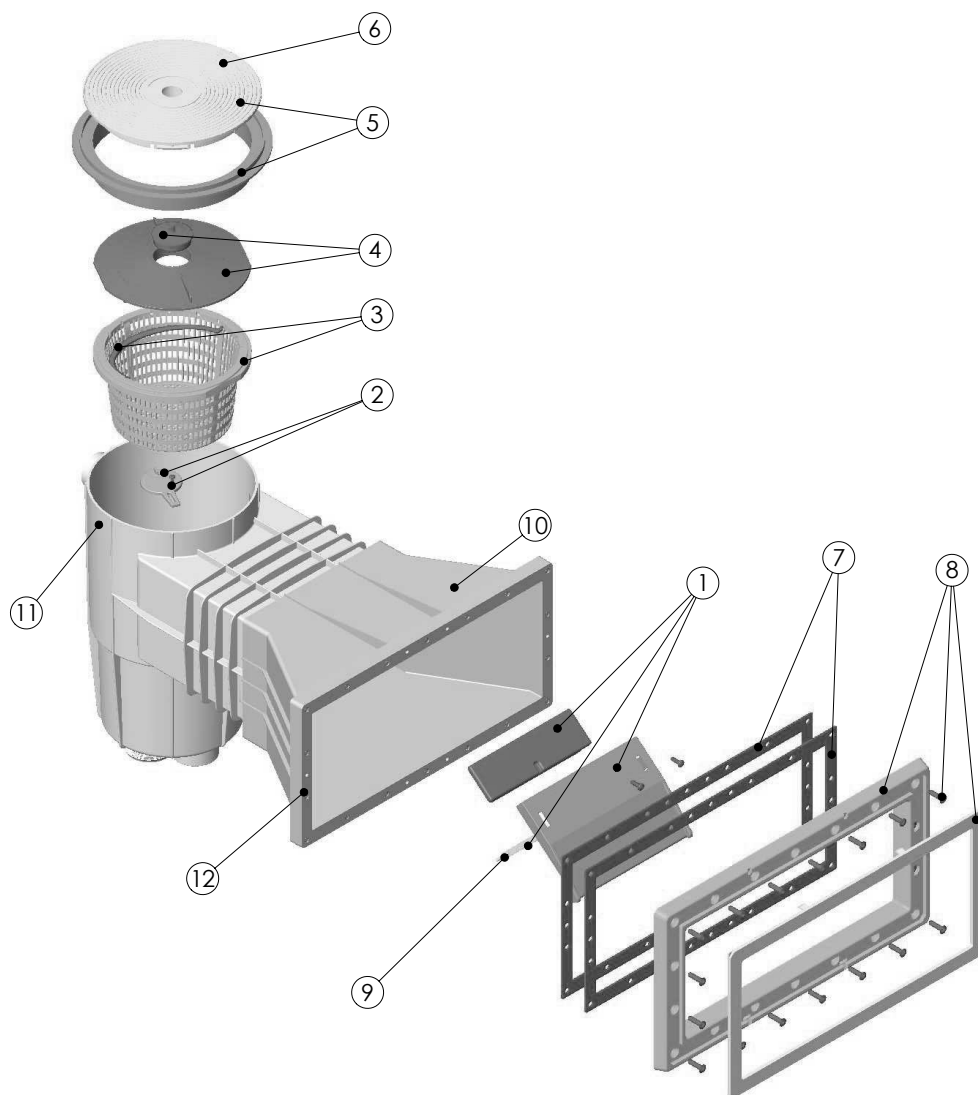
POS.	CÓDIGO	DESCRIPCIÓN	POS.	CÓDIGO	DESCRIPCIÓN
1	4402010101	COMPUERTA SKIMMER BISAGRA	7	4402010407	JUNTA SKIMMER GRANDE PISC. PREF.
2	4402010102	CLAPETA SKIMMER	8	4402010408	MARCO BOCA SKIMMER PISC. PREF.
3	4402010103	CESTO SKIMMER	9	4402010110	BISAGRA COMPUERTA
4	4402010104	TAPA CESTO SKIMMER CON TAPON	10	02211R2001	BOCA AMPLIACION
5	4402010105	TAPA Y ARO CIRCULAR SKIMMER	11	00249R0011	CUERPO SKIMMER 15L 2004
6	4402010108	TAPA CIRCULAR SKIMMER	12	00251R0201	INJERTO M6

CODES: 01463

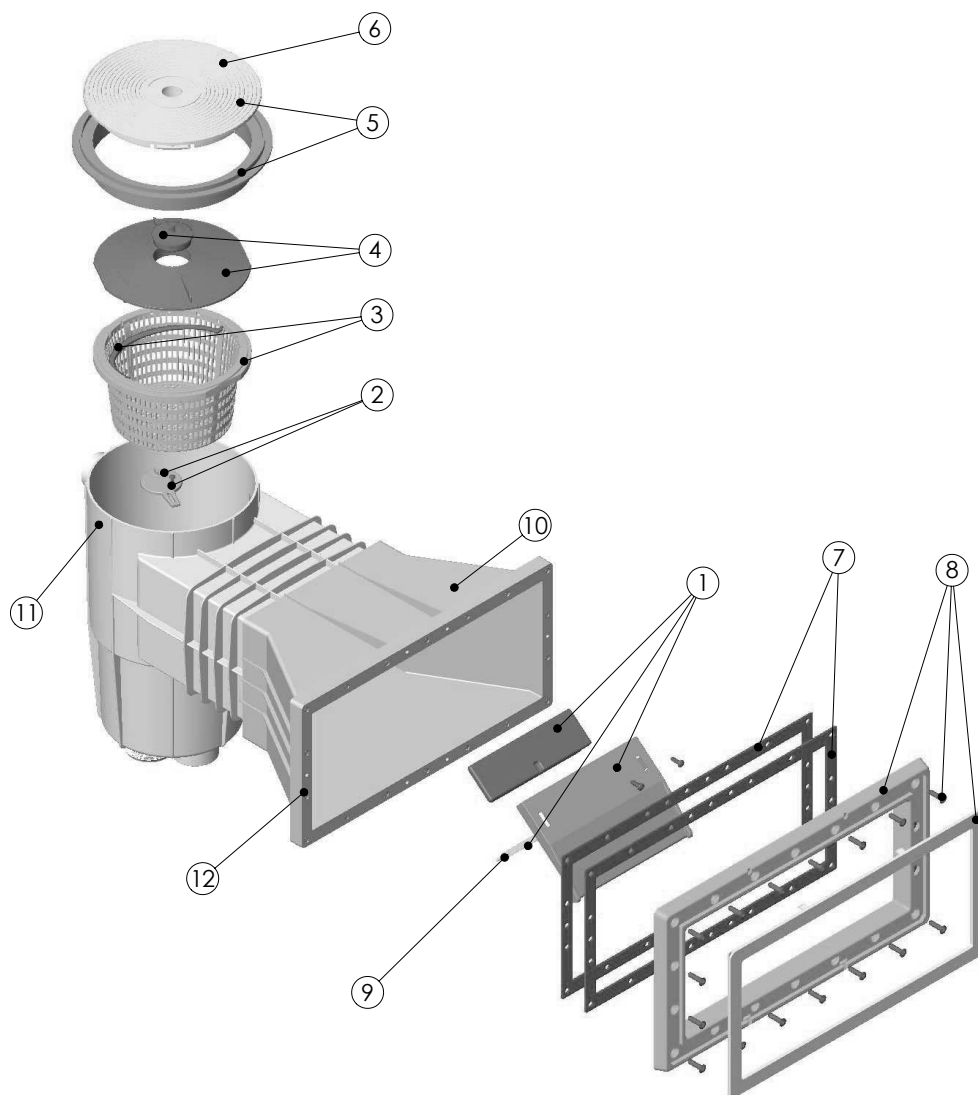
DESCRIPTION: SKIMMER 15L LINER WIDE THROAT ROUND LID



POS.	CODE	DESCRIPTION	POS.	CODE	DESCRIPTION
1	4402010101	FLAP RETAINING CLIP	7	4402010407	LARGE SKIMMER GASKETS FOR LINER
2	4402010102	KEYHOLE FLAP	8	4402010408	SKIMMER FRAME FOR LINER
3	4402010103	SKIMMER BASKET	9	4402010110	FLAP HINGE
4	4402010104	VACUUM PLATE WITH PLUG	10	02211R2001	WIDE THROAT
5	4402010105	CIRCULAR LID AND LID FRAME	11	00249R0011	SKIMMER BODY
6	4402010108	CIRCULAR SKIMMER LID	12	00251R0201	INSERT M6

CODICI: 01463
DESCRIZIONE: SKIMMER 15L PP. B.PROLUNGATA C.ROTONDO


POS.	CODICE	DESCRIZIONE	POS.	CODICE	DESCRIZIONE
1	4402010101	BATTENTE SKIMMER CON PERNO	7	4402010407	GUARNIZIONE PER SKIMMER BOCCA A V PER
2	4402010102	ALETTA PARZIALIZZATRICE SKIMMER	8	4402010408	FLANGIA BOCCA SKIMMER PER PISCINA IN C.A
3	4402010103	CESTELLO SKIMMER	9	4402010110	CERNIERA BATTENTE
4	4402010104	COPERCHIO CESTELLO SKIMMER CON TAPPO	10	02211R2001	BOCCA LARGA
5	4402010105	COPERCHIO E CORNICE TONDA SKIMMER	11	00249R0011	CORPO SKIMMER 15 L
6	4402010108	COPERCHIO TONDO SKIMMER	12	00251R0201	INSERTO M6

CÓDIGOS: 01463
DESCRIÇÃO: SKIMMER 15L PP. B.AMPLIAÇÃO T.CIRC.


POS.	CÓDIGO	DESCRIÇÃO	POS.	CÓDIGO	DESCRIÇÃO
1	4402010101	COMPORTA SKIMMER BISAGRA	7	4402010407	JUNTA GRANDE DE SKIMMER
2	4402010102	CLAPETA SKIMMER	8	4402010408	CAIXILHO BOCA SKIMMER
3	4402010103	CESTO SKIMMER	9	4402010110	DOBRADIÇA COMPORTA
4	4402010104	TAMPA CESTO SKIMMER	10	02211R2001	BOCA DE AMPLIAÇÃO
5	4402010105	TAMPA E ARO CIRCULAR SKIMMER	11	00249R0011	SKIMMER 15L 2004
6	4402010108	TAMPA CIRCULAR SKIMMER	12	00251R0201	ENXERTO