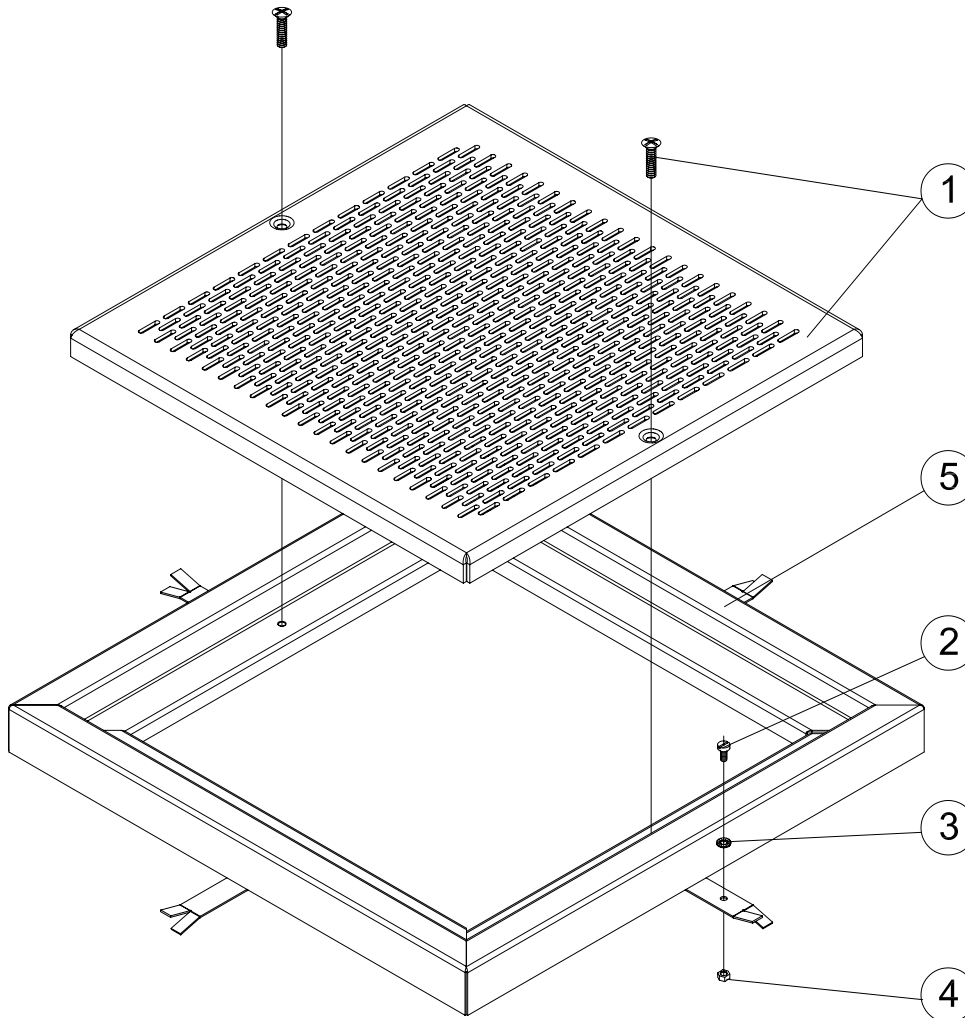
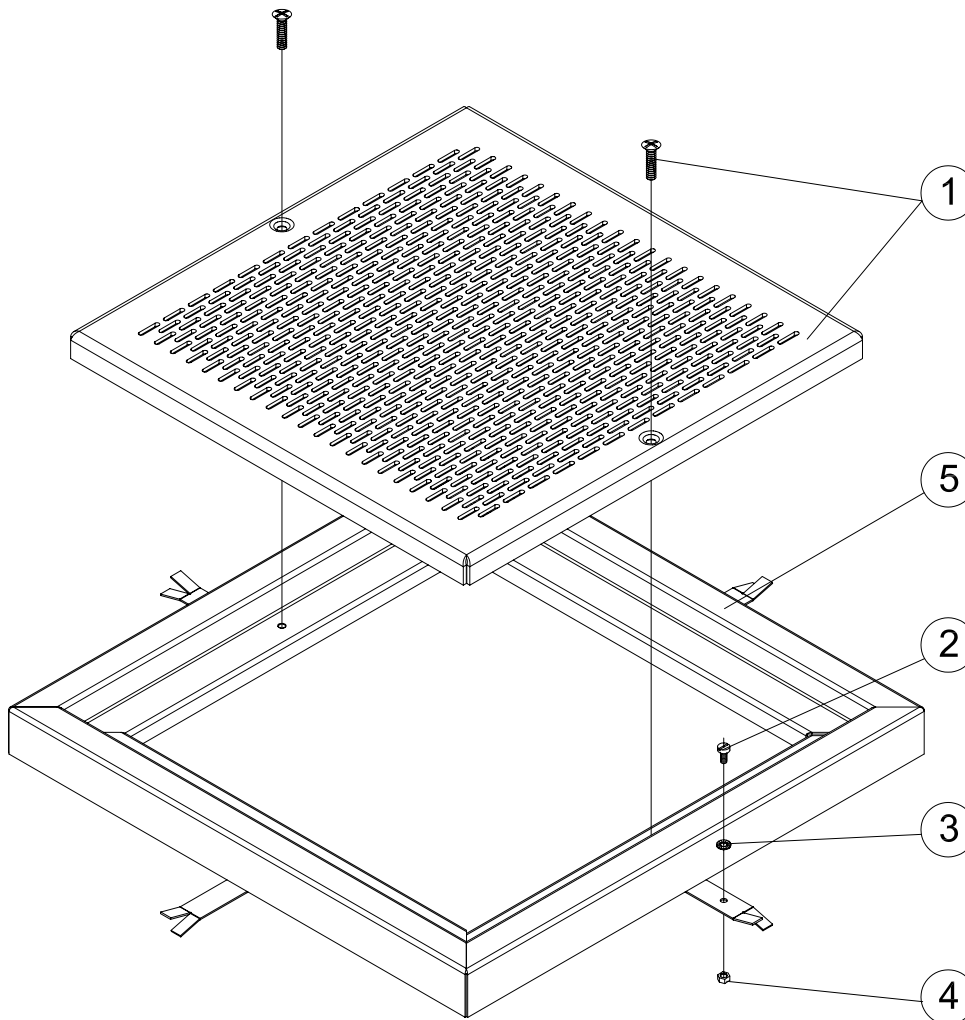


**CÓDIGOS: 00284 - 00285 - 00286 - 00287**
**DESCRIPCIÓN: REJILLA CUADRADA INOX**


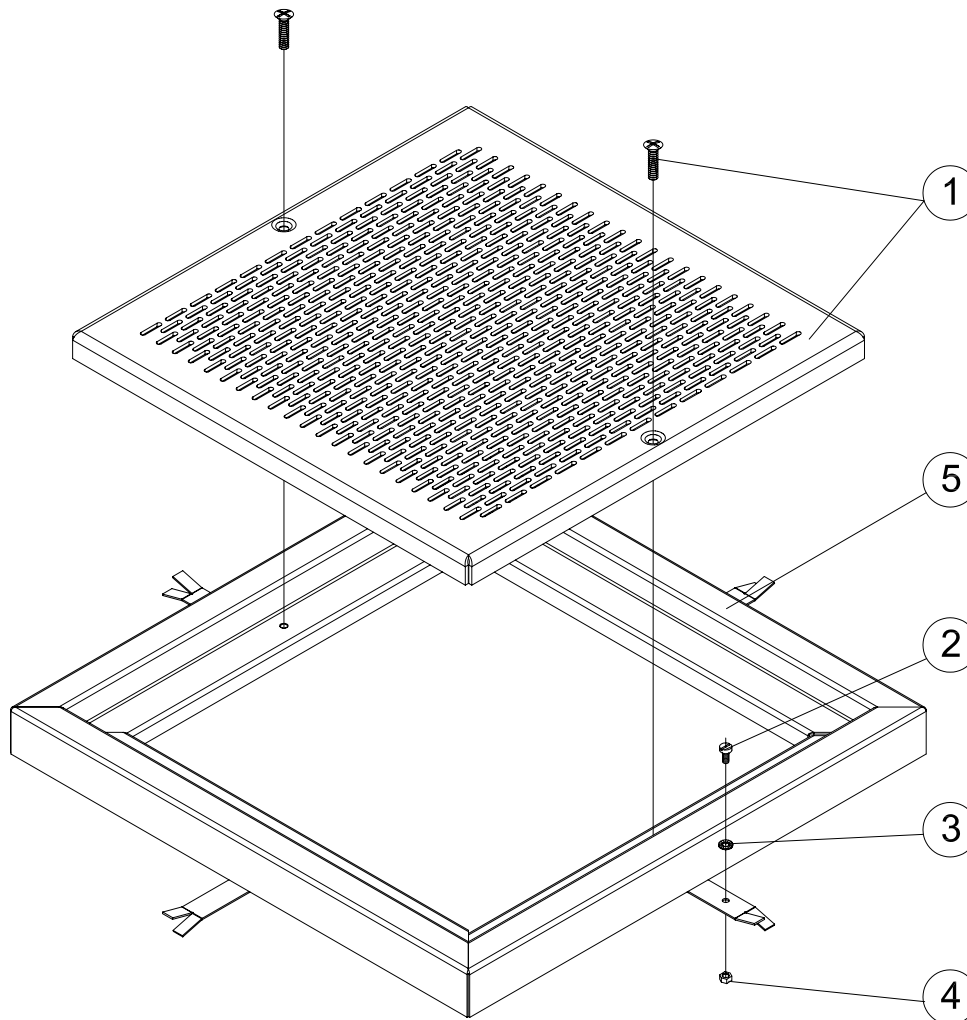
POS.	CÓDIGO	DESCRIPCIÓN	POS.	CÓDIGO	DESCRIPCIÓN
1	4402030301	REJA (200x200)	4	70221R04000	TUERCA DIN 934 M-4
1	4402030302	REJA (300x300)	5	00284R0100	CUERPO SUMIDERO
1	4402030303	REJA (400x400)	5	00285R0100	MARCO REJA 300 X 300
1	4402030304	REJA (500x500)	5	00286R0100	MARCO REJA 400 X 400
2	70105R04010	TORNILLO DIN-84 M4x10	5	00287R0100	CUERPO SUMIDERO
3	70218R04000	ARANDELA DIN 6978 A4			

**CODES:** 00284 - 00285 - 00286 - 00287

**DESCRIPTION:** DRAIN GRILLE

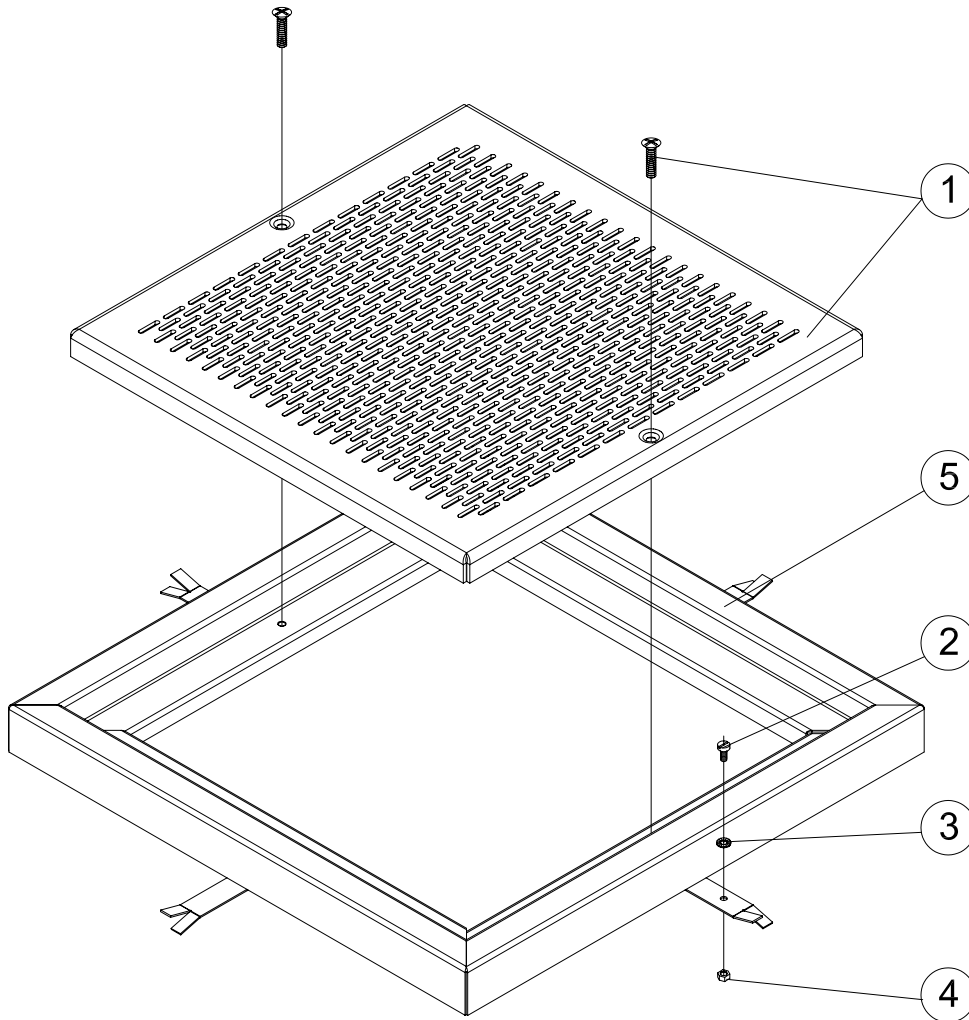


POS.	CODE	DESCRIPTION	POS.	CODE	DESCRIPTION
1	440203031	200 X 200 GRILLE	4	70221R04000	NUT DIN-934 M-4
1	440203032	300 X 300 GRILLE	5	00284R0100	MAIN DRAIN BODY
1	440203033	400 X 400 GRILLE	5	00285R0100	GRILLE FLANGE 300 X 300
1	440203034	500 X 500 GRILLE	5	00286R0100	GRILLE FLANGE 400 X 400
2	70105R04010	SCREW DIN-84 M4X10	5	00287R0100	MAIN DRAIN BODY
3	70218R04000	WASHER DIN 6987 A4			

**CODICI: 00284 - 00285 - 00286 - 00287**
**DESCRIZIONE: GRIGLIA QUADRATA INOX**


POS.	CODICE	DESCRIZIONE	POS.	CODICE	DESCRIZIONE
1	4402030301	GRIGLIA (200X200)	4	70221R04000	DADO DIN 934 M-4
1	4402030302	GRIGLIA (300X300)	5	00284R0100	CORPO SKIMMER
1	4402030303	GRIGLIA (400X400)	5	00285R0100	TELAIO GRIGLIA 300X300+I1444
1	4402030304	GRIGLIA (500X500)	5	00286R0100	TELAIO GRIGLIA 400X400
2	70105R04010	VITE DIN-84 M4X10	5	00287R0100	CORPO SCARICO FONDO
3	70218R04000	RONDELLA DIN 6978 A4			

**CÓDIGOS:** 00284 - 00285 - 00286 - 00287

**DESCRIÇÃO:** GRELHA QUADRADA INOX


POS.	CÓDIGO	DESCRIÇÃO	POS.	CÓDIGO	DESCRIÇÃO
1	4402030301	GRELHA (200X200)	4	70221R04000	PORCA DIN 934 M-4
1	4402030302	GRELHA (300X300)	5	00284R0100	CORPO RALO DE FUNDO
1	4402030303	GRELHA (400X400)	5	00285R0100	MARCO GRELHA 300 X 300
1	4402030304	GRELHA (500X500)	5	00286R0100	MARCO GRELHA 400 X 400
2	70105R04010	PARAFUSO DIN-84 M4x10	5	00287R0100	CORPO RALO DE FUNDO
3	70218R04000	ANILHA DIN 6978 A4			