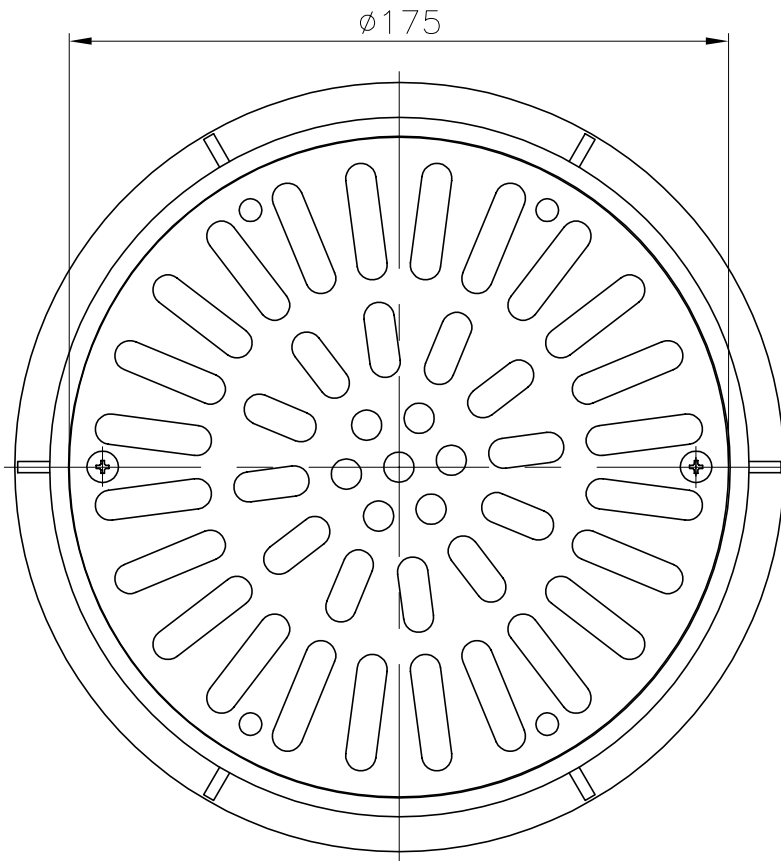
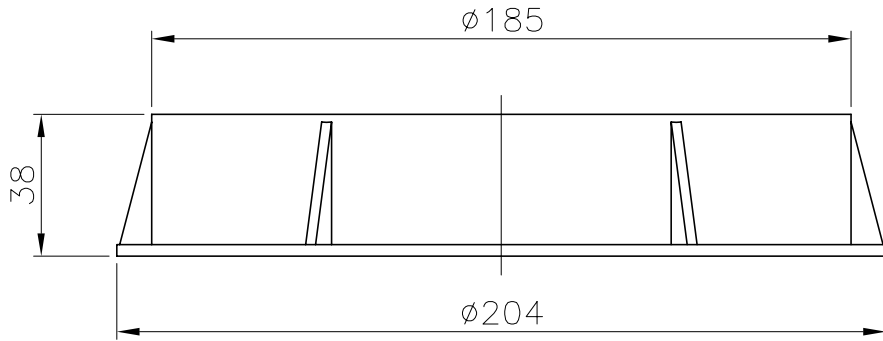


VÁLIDO SÓLO PARA INFORMACIÓN



Pos.	Modificacio	Tolerancia general:		Material:	AISI-316 / PLASTICO		Nºpeces:	
			Data	Nom	Denomin.	REJA DE DRENAJE $\phi 200$ mm		Format:
		Dibuixat	16.07.04	M.R.T.	Conjunt:			A4
		Comprovat	16.07.04	J.Morral			Escala:	1:2
		 		Codi:	00279		Revisio:	
				Substitueix a:			Data	
				Substitueix a:			Data	