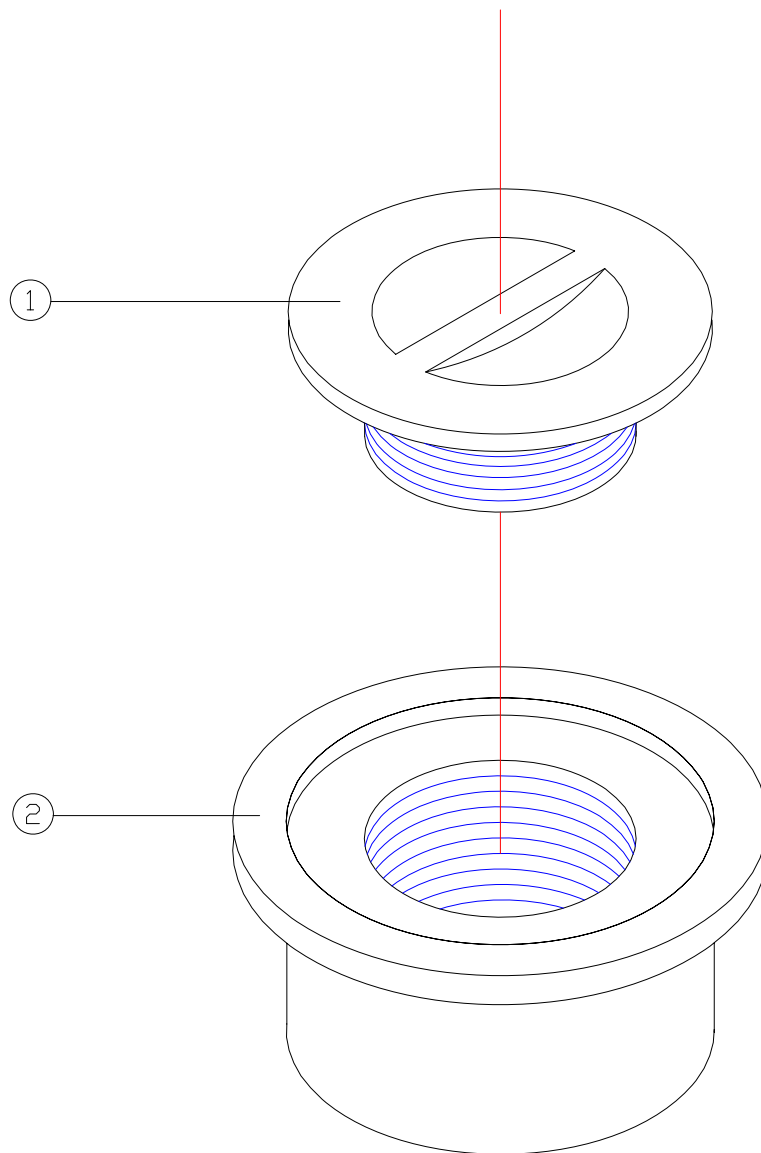


CODIGO : 00316 00317
DESCRIPCION : BOQ. ASPIRACION ROSCA INT. 1 1/2" 2" BRONCE



Pos.	CODIGO	DENOMINACION	Pos.	CODIGO	DENOMINACION
1	4402041401	TAPETA 1 1/2" BOQUILLA	2	00316R0001	BASE BOQUILLA CONEXION 1 1/2"
1	4402041402	TAPETA 2" BOQUILLA	2	00317R0001	BASE BOQUILLA CONEXION 2"