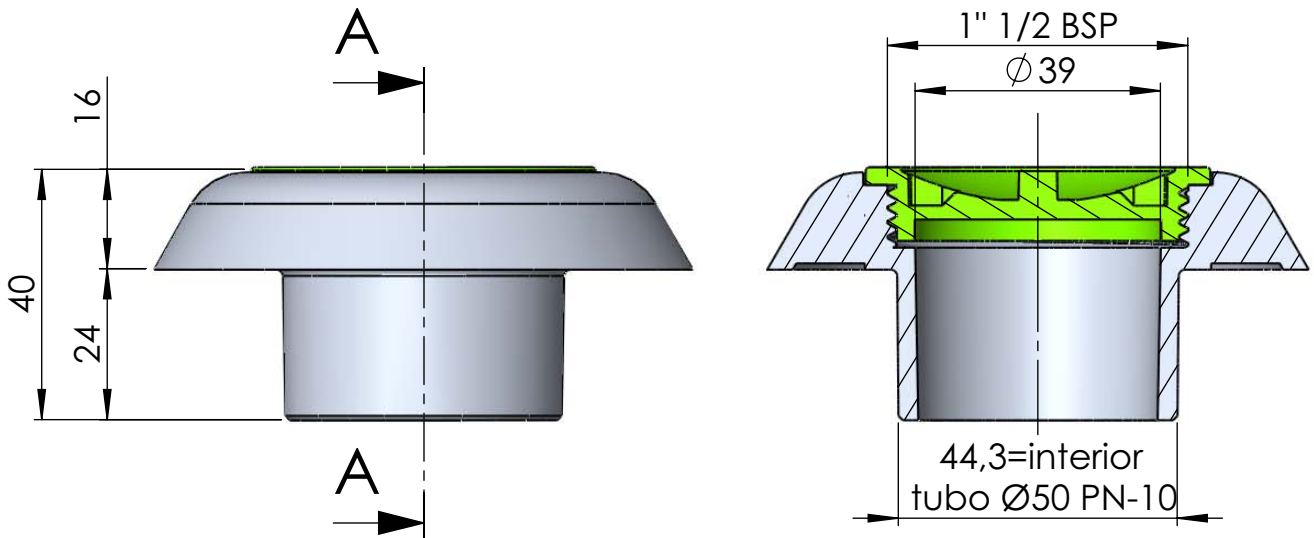
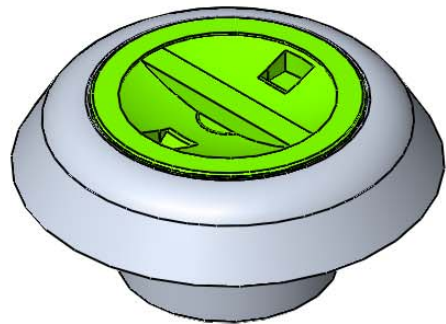
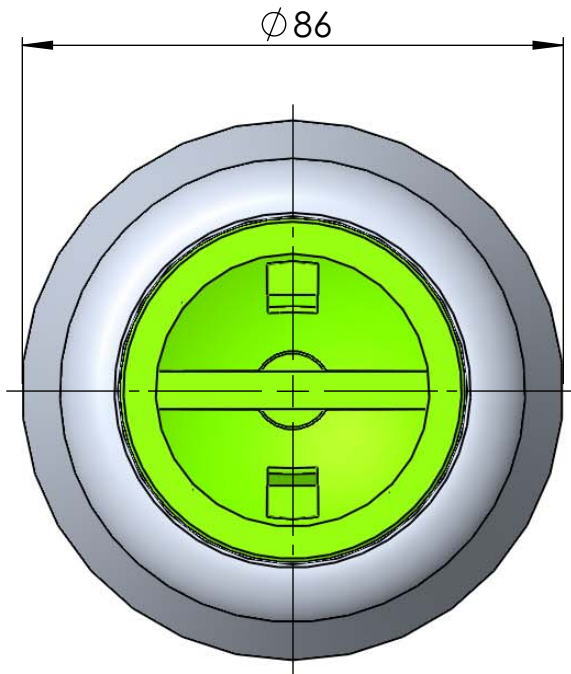


CÓDIGO / CODE: **24415**  
DESCRIPCIÓN: **BOQ.86X24 PH ASPIRACION TAP ENC. PN10**  
DESCRIPTION: **CONCRETE VACUUM POINT**



SECCIÓN A-A



Nota: Unidades en mm  
Note: Units in mm