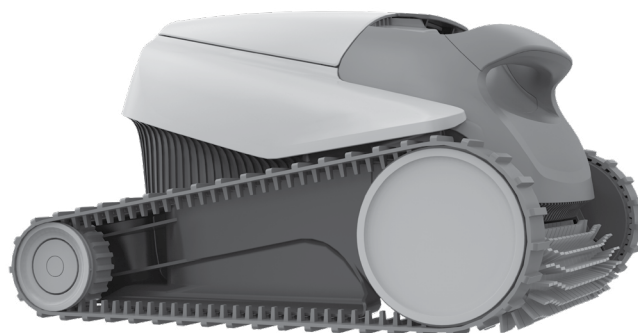


# Robotic Pool Cleaner Mass 12

**ES** Manual del usuario



**ES**

# Robot limpiador de piscina Mass 12

## Manual del usuario

### Índice

1. INTRODUCCIÓN .....	3
2. ESPECIFICACIONES.....	3
3. ADVERTENCIAS Y PRECAUCIONES .....	3
3.1 Advertencias .....	3
3.2 Precauciones.....	3
4. PIEZAS DEL LIMPIADOR DE PISCINA.....	4
5. USO DEL LIMPIADOR DE PISCINA.....	5
5.1 Instalación .....	5
5.2 Colocación del limpiador en la piscina.....	6
5.3 Retirada del limpiador de la piscina .....	6
6. LIMPIEZA DE LA CESTA DE FILTRO.....	8
6.1 Limpieza tras cada uso.....	8
6.2 Limpieza periódica.....	9
7. LIMPIEZA DE LA RECIPIENTE CON RED .....	10
8. LIMPIEZA DEL IMPULSOR.....	11
9. ALMACENAMIENTO FUERA DE TEMPORADA.....	12
10. RESOLUCIÓN DE PROBLEMAS .....	12

# Robot limpiador de piscina Mass 12

## Manual del usuario

### 1. INTRODUCCIÓN

Gracias por adquirir un robot limpiador de piscina de Maytronics.

Estamos seguros de que el robot limpiador de piscina de Maytronics le permitirá realizar una limpieza segura, cómoda y rentable de su piscina. Su fiable filtración en todas las condiciones de piscinas y el cepillado activo mejoran la higiene de la piscina.

Los robots limpiadores de piscina de Maytronics ofrecen una tecnología de limpieza avanzada y un mantenimiento sencillo. Usted y su familia podrán disfrutar completamente del baño con la total confianza de que su piscina está completamente limpia.

### 2. ESPECIFICACIONES

Protección del motor: IP 68

Profundidad mínima: 0.4 m (1.33 ft)

Profundidad máxima: 5 m (16.4 ft)

Fuente de alimentación digital

Entrada: 100-125 AC Volts / 220-230 AC Volts  
50-60 Hertz

Salida: <30 VDC

IP 54

### 3. ADVERTENCIAS Y PRECAUCIONES

#### 3.1 Advertencias



- Utilice únicamente el suministro eléctrico original que se proporciona.
- Asegúrese de que la toma eléctrica esté protegida mediante un interruptor de fallo con conexión a tierra (GFI) o un interruptor de fuga a tierra (ELI)
- Mantenga el suministro eléctrico alejado del agua
- Coloque el suministro eléctrico a una distancia mínima de 3.5 metros desde el borde de la piscina
- No se bañe en la piscina mientras el limpiador de piscina esté funcionando
- Desenchufe el suministro eléctrico antes del mantenimiento
- Mantener el Robot Limpiador de Piscina fuera del alcance de los niños o personas con capacidades físicas, sensoriales o mentales reducidas, o con falta de experiencia y conocimiento, a menos que hayan recibido supervisión o instrucción.

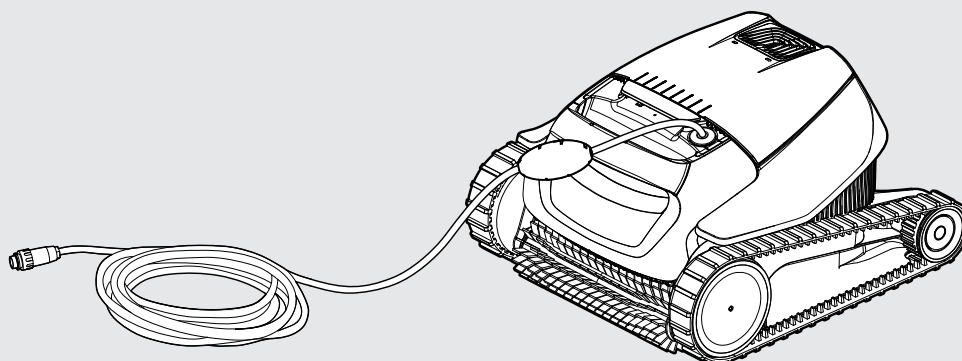
#### 3.2 Precauciones

Utilice el limpiador de piscina cuando se cumplan únicamente las siguientes condiciones del agua:

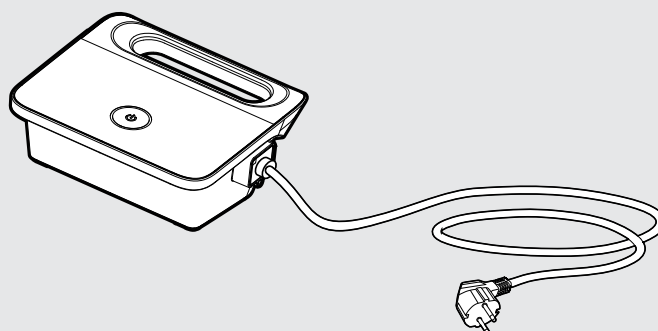
Cloro	4 ppm Max.
pH	7.0-7.8
Temperatura	6-35°C (43-95°F)
NaCl	5000 ppm Max.

## 4. PIEZAS DEL LIMPIADOR DE PISCINA

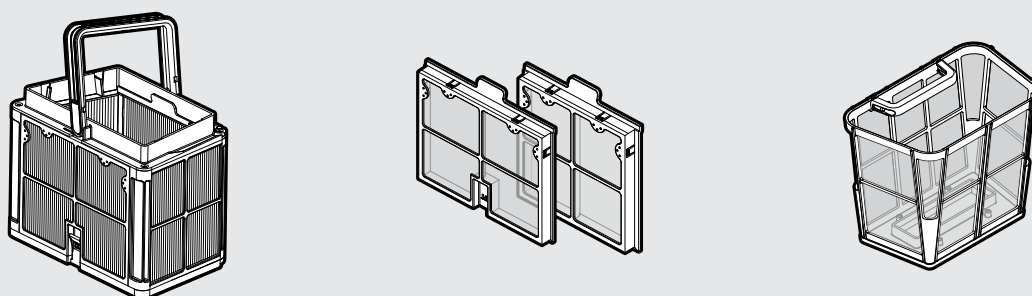
### ► Robot limpiador de piscina modelo Mass 12



### ► Fuente de alimentación



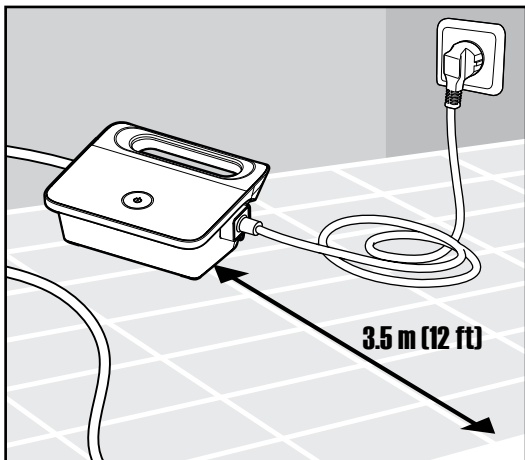
### ► Filtración - opciones



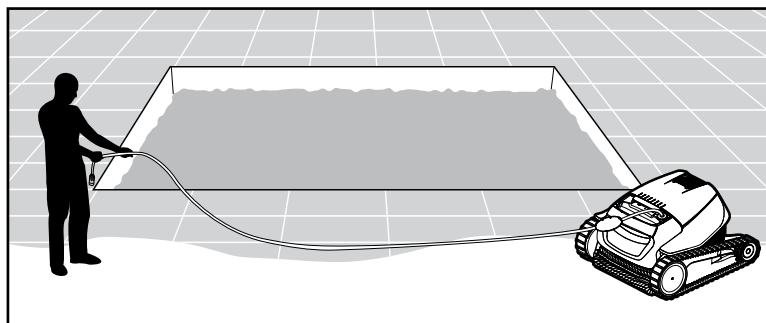
## 5. USO DEL LIMPIADOR DE PISCINA

### 5.1 Instalación

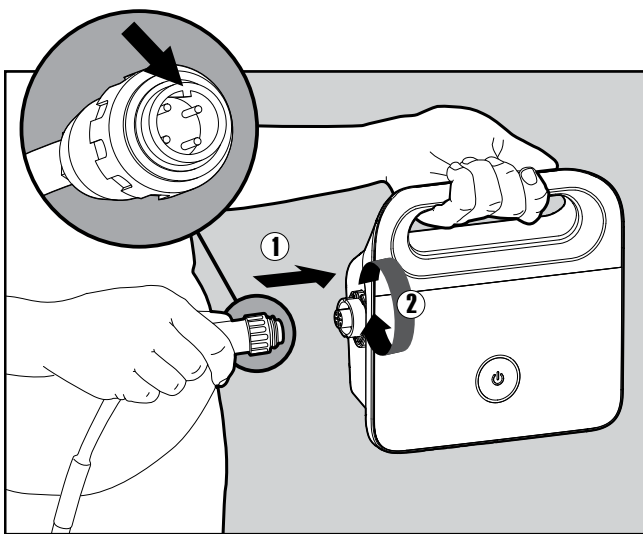
Antes de utilizar el limpiador de piscina por primera vez, realice los siguientes pasos:



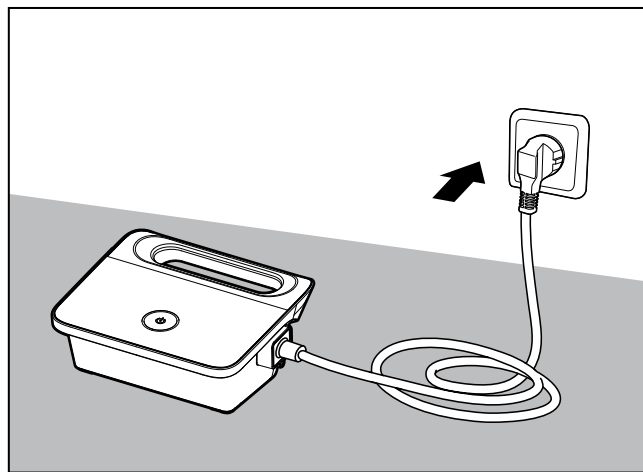
**5.1.1** Coloque la fuente de alimentación de forma que se sitúe aproximadamente en la mitad del lado más largo de la piscina a una distancia de 3.5 m.



**5.1.2** Desenrolle el cable y alárquelo completamente para que no tenga dobleces.

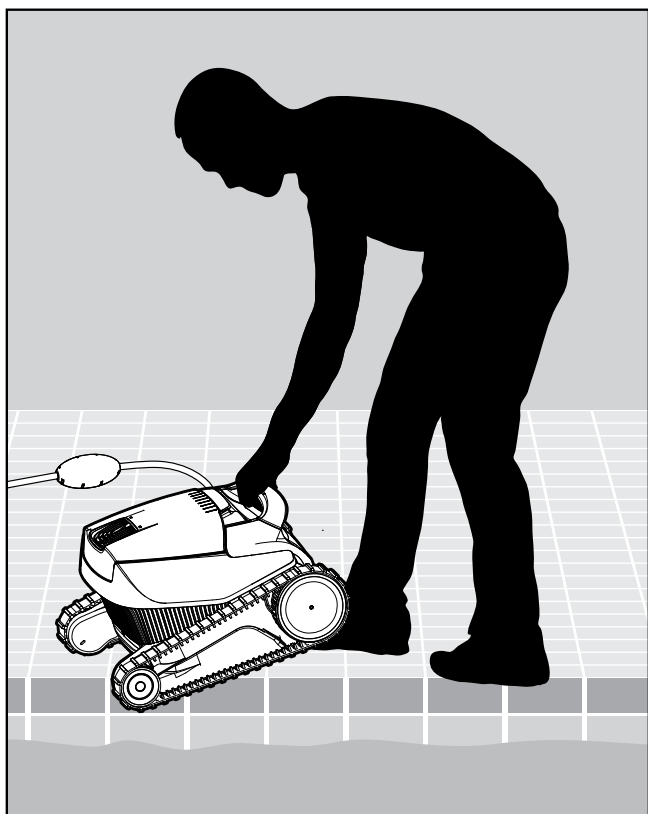


**5.1.3** Conecte el cable flotante a la fuente de alimentación insertándolo con la lengüeta en el conector (1), alineándolo con la ranura en la toma del suministro eléctrico, y girándolo en el sentido de las agujas del reloj (2).

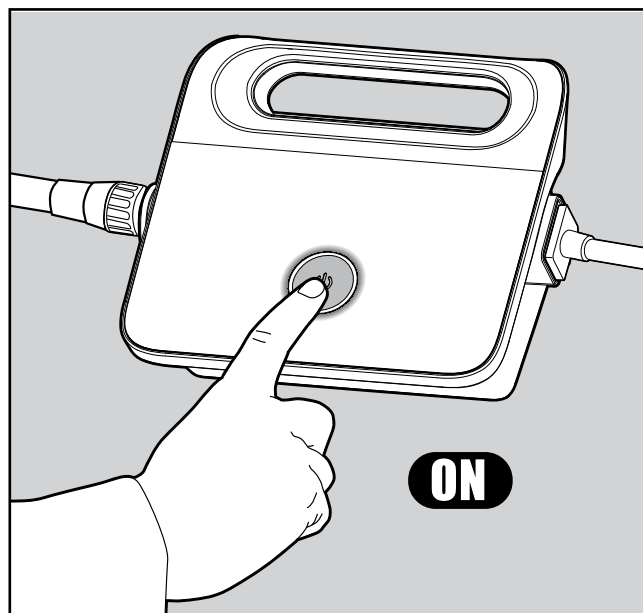


**5.1.4** Enchufe la fuente de alimentación y déjelo en la posición OFF (Apagado).

## 5.2 Colocación del limpiador en la piscina

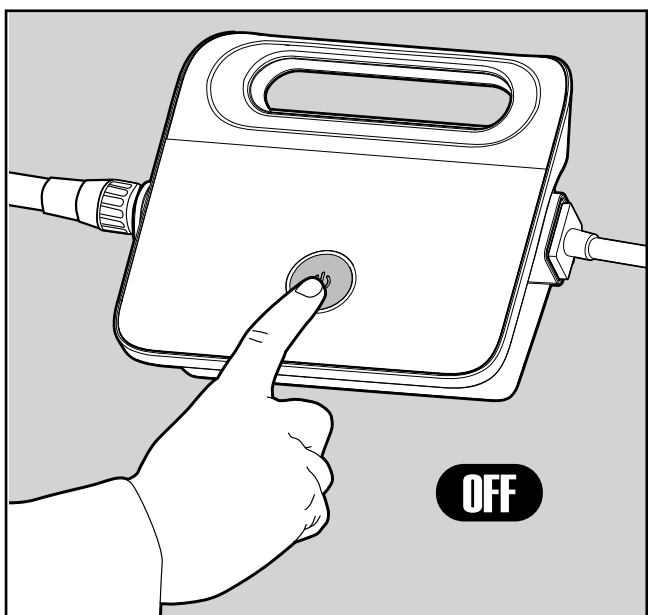


**5.2.1** Coloque el limpiador en la piscina. Suelte el limpiador de piscina y deje que se sumerja en el fondo de la piscina. Asegúrese de que el cable flotante no está obstruido.



**5.2.2** Encienda la fuente de alimentación (ON). El limpiador de piscina estará funcionando hasta que haya finalizado el ciclo de limpieza.

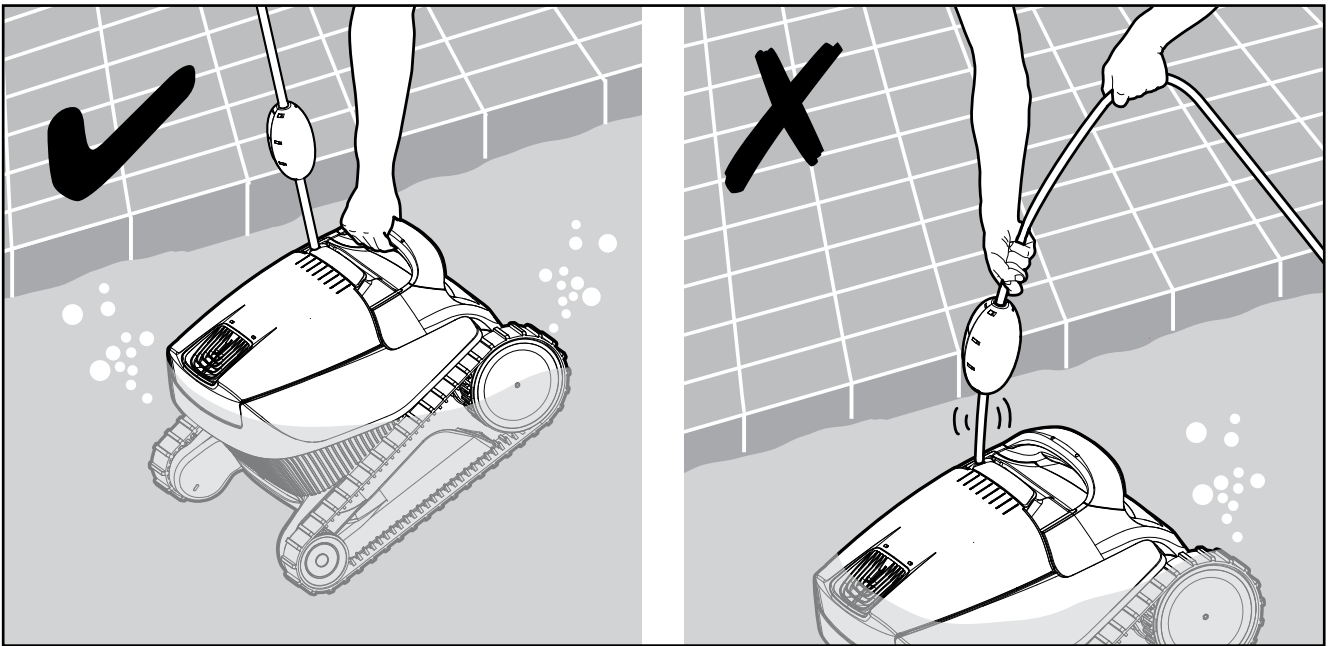
## 5.3 Retirada del limpiador de la piscina



**5.3.1**



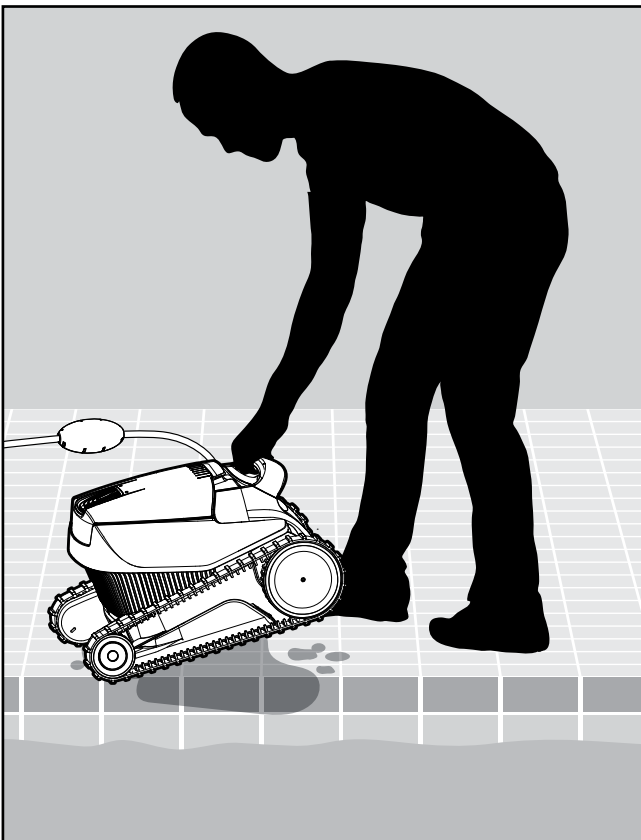
Apague y desenchufe la fuente de alimentación (OFF).



**5.3.2** Acerque el limpiador hacia el borde de la piscina con la ayuda del cable flotante. Sáquelo de la piscina.



**NO INTENTE SACAR EL LIMPIADOR DE LA PISCINA TIRANDO DEL CABLE.**



**5.3.3** Coloque el limpiador en el borde de la piscina y deje que el agua drene.

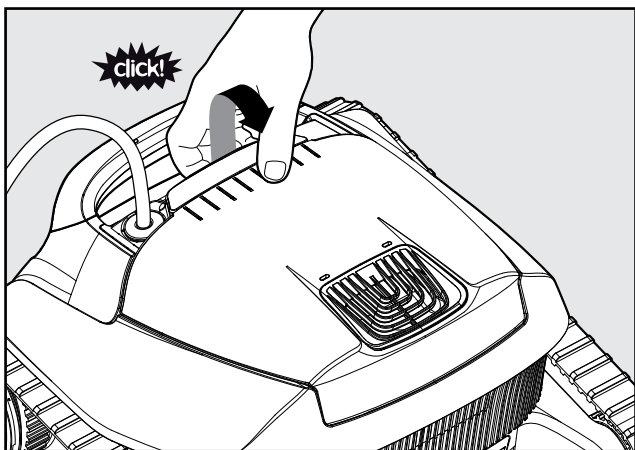
## 6. LIMPIEZA DE LA CESTA DE FILTRO

 Asegúrese de que la fuente de alimentación esté apagada y desenchufada.

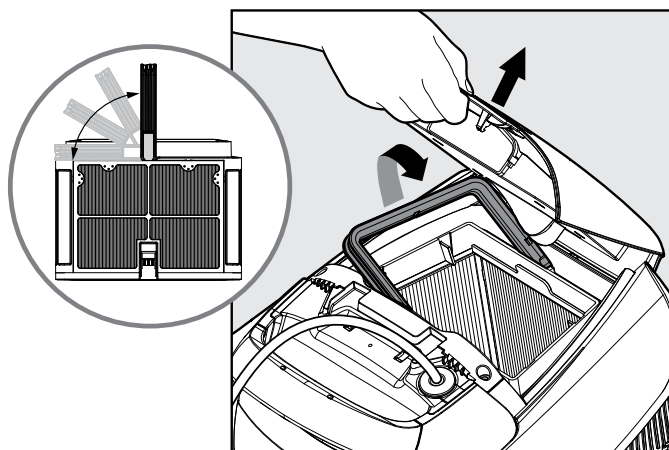
Es altamente recomendable limpiar la cesta de filtro tras cada ciclo de limpieza.

Nota: No deje que se seque la cesta de filtro antes de realizar la limpieza.

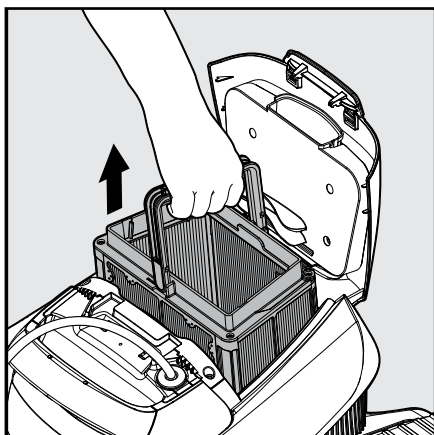
### 6.1 Limpieza tras cada uso: sacar y limpiar la cesta de filtro



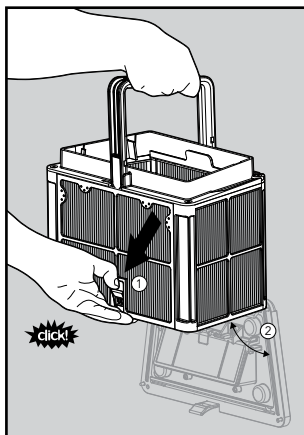
6.1.1 Abra la tapa del filtro.



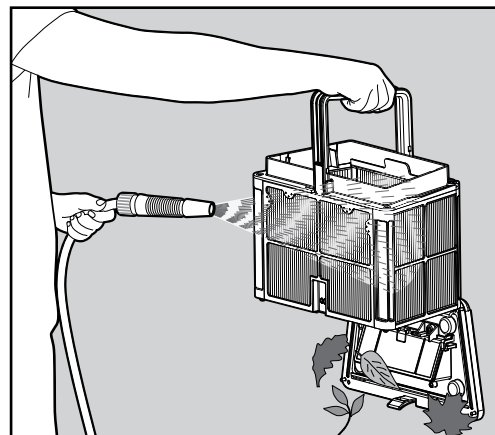
6.1.2 Una vez abierta la tapa del filtro, el asa de levantará de forma independiente.



6.1.3 Levante la cesta.



6.1.4 Abra el cierre para liberar la tapa inferior y poder eliminar las impurezas.

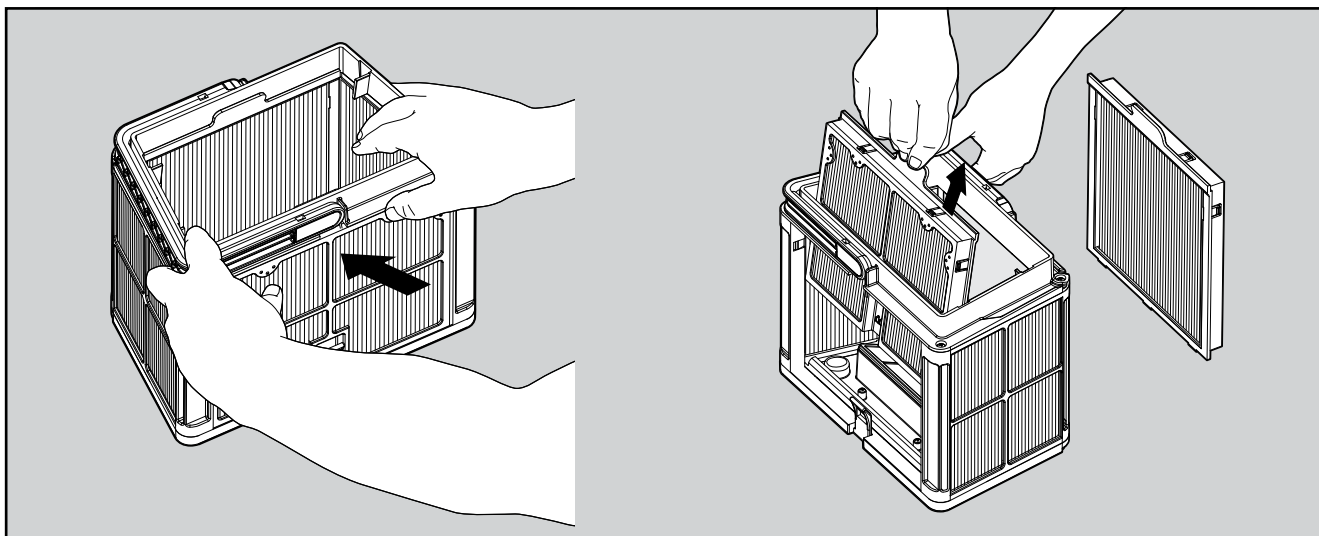


6.1.5 Limpie la cesta del filtro con una manguera.

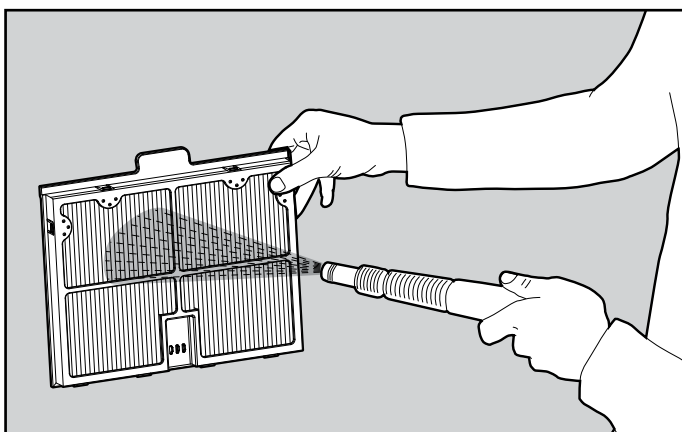


## 6.2 Limpieza periódica: se recomienda como mínimo una vez al mes

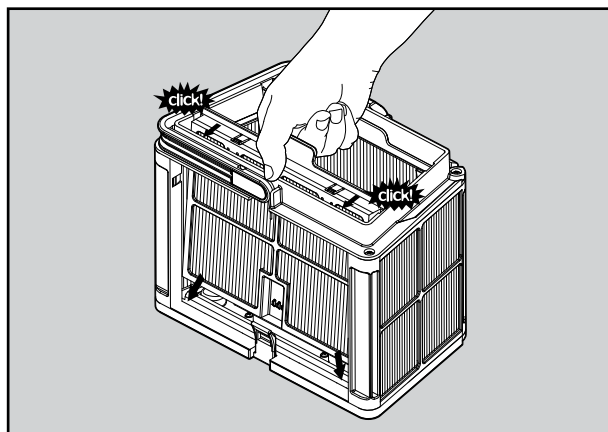
Desmonte los 2 paneles de filtro ultrafinos de la cesta, siguiendo los pasos que se indican a continuación:



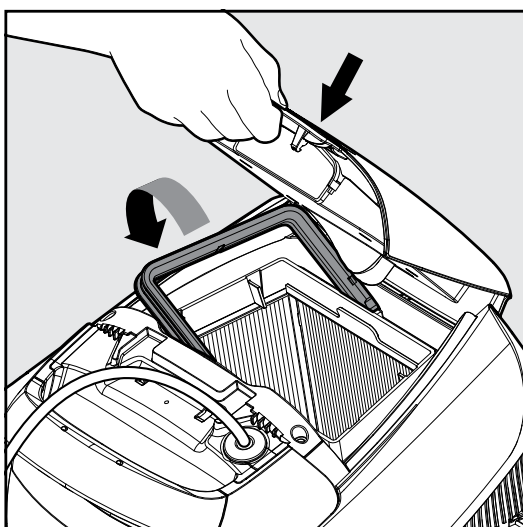
6.2.1 Desmonte los 2 paneles con ayuda de los pulgares.



6.2.2 Limpie los paneles del filtro con ayuda de una manguera.



6.2.3 Monte los paneles del filtro.



6.2.4 Inserte la cesta de filtro limpia y cierre la tapa del filtro.

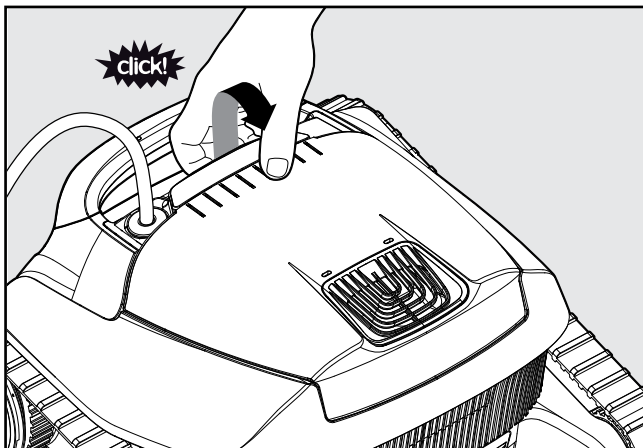
## 7. LIMPIEZA DE LA RECIPIENTE CON RED

 Asegúrese de que la fuente de alimentación esté apagada y desenchufada.

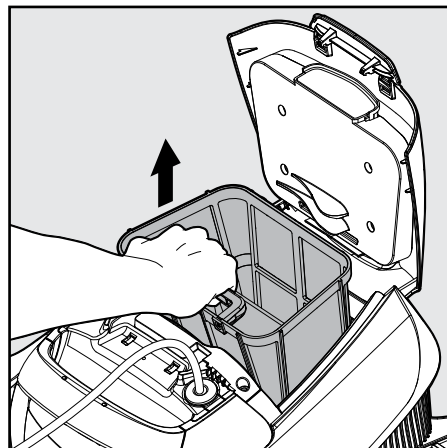
Es altamente recomendable limpiar la recipiente con red tras cada ciclo de limpieza.

Nota: No deje que se seque la recipiente con red antes de realizar la limpieza.

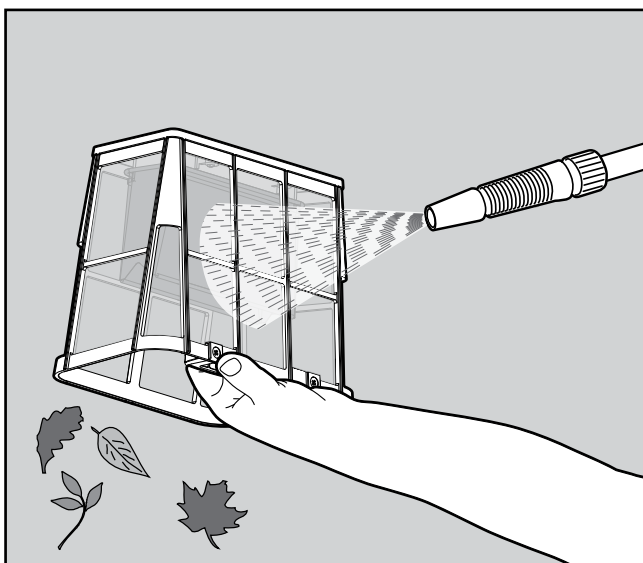
### 7.1 Limpieza tras cada uso: sacar y limpiar la recipiente con red



7.1.1 Abra la tapa del filtro.



7.1.2 Levante la recipiente con red.



7.1.3 Limpie la recipiente con red con una manguera.

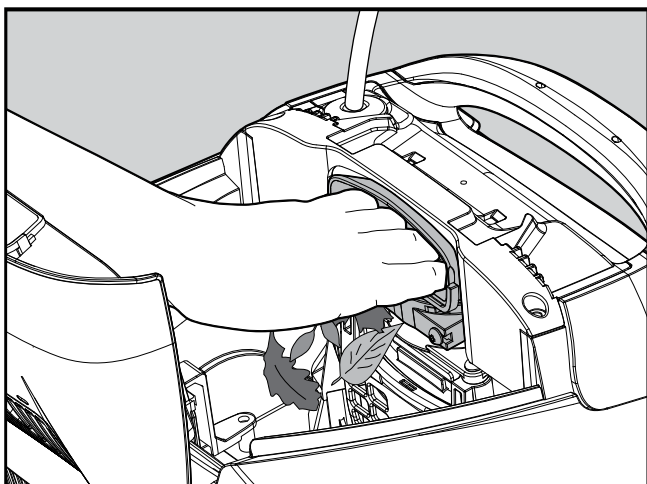
## 8. LIMPIEZA DEL IMPULSOR

Si nota la existencia de impurezas en el impulsor:

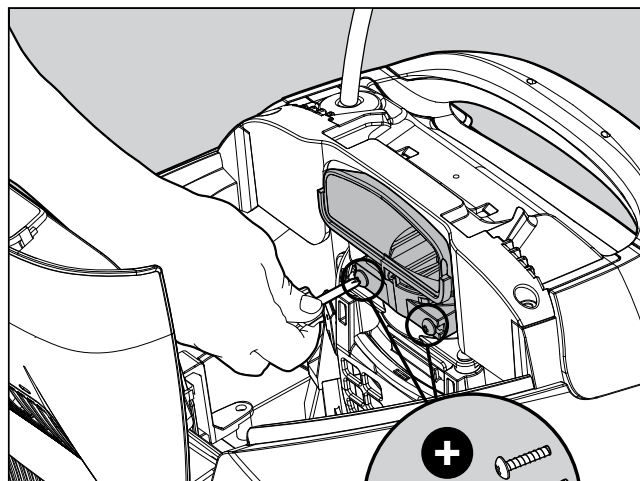


Asegúrese de que la fuente de alimentación esté apagada y desenchufada.

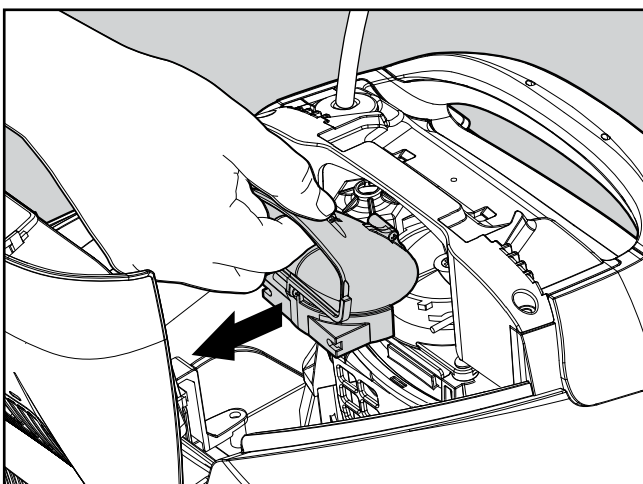
### 8.1 Limpie las impurezas atrapadas en la abertura del impulsor, siguiendo estos pasos:



**8.1.1** Si no puede limpiar las impurezas, siga estos pasos.



**8.1.2** Abra los 2 tornillos con un destornillador corto.



**8.1.3** Tire de hacia atrás la tapa del impulsor para abrirla.  
Limpie las impurezas atrapadas alrededor del impulsor. Monte la tapa del impulsor.

## 9. ALMACENAMIENTO FUERA DE TEMPORADA

Si el limpiador de piscina no va a utilizarse durante un periodo prolongado de tiempo, realice los siguientes pasos de almacenamiento:

- Asegúrese de que no haya quedado agua en el limpiador de piscina
- Limpie minuciosamente la cesta de filtro y los paneles/recipiente con red e insértelos en su lugar
- Enrolle el cable de forma que no tenga torceduras
- Guarde el limpiador de piscina en una zona protegida de la luz solar directa/luvia/heladas, a una temperatura de entre 5°-45°C/41°-113°F

## 10. RESOLUCIÓN DE PROBLEMAS

Si las soluciones propuestas no resuelven el problema, póngase en contacto con su distribuidor o con el Centro de servicio.

Síntoma	Posible motivo	Medida correctiva
La fuente de alimentación o el led del interruptor no funcionan.	<ul style="list-style-type: none"> <li>• No hay tensión en la toma de corriente de la pared.</li> <li>• La fuente de alimentación no está encendido.</li> <li>• El cable de alimentación no está bien conectado en la toma de la fuente de alimentación.</li> </ul>	<ul style="list-style-type: none"> <li>• Compruebe que haya tensión en la toma de corriente de la pared.</li> <li>• Compruebe que la fuente de alimentación esté enchufada y conectada.</li> <li>• Compruebe que el cable de alimentación esté completamente conectado en la fuente de alimentación.</li> <li>• Desconecte la fuente de alimentación. Espere 30 segundos y, seguidamente, conéctelo de nuevo.</li> </ul>
El limpiador de piscina no se mueve.	<ul style="list-style-type: none"> <li>• El cable flotante no está bien conectado en la toma de la fuente de alimentación.</li> <li>• Un obstáculo obstruye el impulsor, los rieles o las ruedas.</li> </ul>	<ul style="list-style-type: none"> <li>• Compruebe que el cable flotante esté completamente conectado en la fuente de alimentación.</li> <li>• Desenchufe la fuente de alimentación. Abra la tapa del impulsor y compruebe que no haya nada atrapado en el impulsor. Compruebe que no haya nada que obstruya los rieles o las ruedas.</li> </ul>
El limpiador de piscina se mueve en círculos.	<ul style="list-style-type: none"> <li>• Cesta de filtro/recipiente con red obstruida.</li> <li>• Impurezas pegadas en la carcasa o en la cubierta del impulsor.</li> <li>• Fuente de alimentación mal colocado.</li> <li>• Las algas o el agua de la piscina se sitúan fuera de especificación.</li> </ul>	<ul style="list-style-type: none"> <li>• Limpie la cesta de filtro/recipiente con red.</li> <li>• Elimine las impurezas pegadas en la carcasa o en la cubierta del impulsor (tal como se indica en las figuras).</li> <li>• Coloque la fuente de alimentación de manera que el limpiador de piscina pueda alcanzar libremente la zona de la piscina.</li> <li>• Corrija las condiciones del agua y de la piscina.</li> </ul>
El limpiador de piscina no gira o se desplaza en una sola dirección.	<ul style="list-style-type: none"> <li>• Impurezas pegadas en la carcasa o en la cubierta del impulsor.</li> </ul>	<ul style="list-style-type: none"> <li>• Elimine las impurezas pegadas en la carcasa o en la cubierta del impulsor (tal como se indica en las figuras).</li> </ul>
El limpiador de piscina se mueve pero no limpia la piscina.	<ul style="list-style-type: none"> <li>• Cesta de filtro/recipiente con red obstruida.</li> <li>• Impurezas pegadas en la carcasa o en la cubierta del impulsor.</li> </ul>	<ul style="list-style-type: none"> <li>• Limpie la cesta de filtro/recipiente con red.</li> <li>• Elimine las impurezas pegadas en la carcasa o en la cubierta del impulsor (tal como se indica en las figuras).</li> </ul>
El limpiador de piscina solo limpia parte de la piscina.	<ul style="list-style-type: none"> <li>• Fuente de alimentación mal colocado.</li> <li>• No se ha soltado suficiente cable flotante para un funcionamiento correcto del limpiador de piscina.</li> </ul>	<ul style="list-style-type: none"> <li>• Coloque la fuente de alimentación de manera que el limpiador de piscina pueda alcanzar libremente toda la superficie de la piscina.</li> <li>• Compruebe que el cable flotante está lo bastante suelto como para que el limpiador de piscina pueda alcanzar toda la piscina.</li> <li>• Limpie la cesta de filtro/recipiente con red.</li> </ul>
El cable tiene retorceduras.	<ul style="list-style-type: none"> <li>• Cesta de filtro/recipiente con red obstruida.</li> <li>• Impurezas pegadas en la carcasa o en la cubierta del impulsor.</li> </ul>	<ul style="list-style-type: none"> <li>• Limpie la cesta de filtro/recipiente con red.</li> <li>• Elimine las impurezas pegadas en la carcasa o en la cubierta del impulsor (tal como se indica en las figuras).</li> <li>• Para eliminar las retorceduras, estire el cable al máximo y déjelo como mínimo un día bajo el sol.</li> </ul>
El limpiador de piscina no asciende por las paredes.	<ul style="list-style-type: none"> <li>• Cesta de filtro/recipiente con red obstruida.</li> <li>• Algas en las paredes.</li> <li>• Nivel de pH incorrecto.</li> <li>• Impurezas pegadas en la carcasa o en la cubierta del impulsor.</li> </ul>	<ul style="list-style-type: none"> <li>• Limpie la cesta de filtro/recipiente con red.</li> <li>• Compruebe el nivel de productos químicos del agua. Unos niveles inadecuados pueden generar la proliferación de algas y hacer que las paredes sean resbaladizas. De ser así, ajuste los niveles y lave las paredes.</li> <li>• Elimine las impurezas pegadas en la carcasa o en la cubierta del impulsor (tal como se indica en las figuras).</li> </ul>

# Robotic Pool Cleaner Mass 12

8151941