

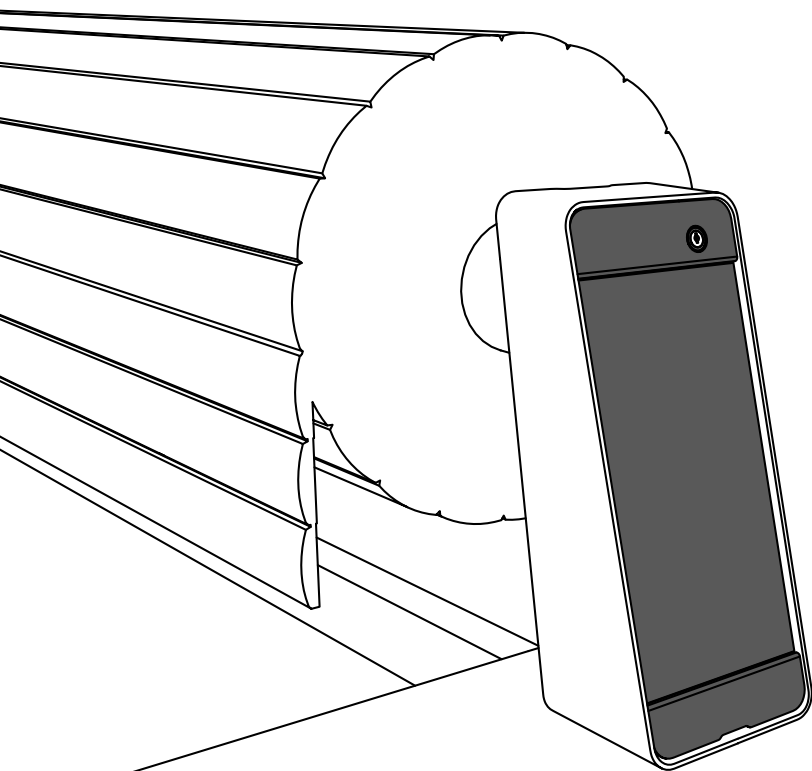
CE

MANUAL



INSTALACIÓN/UTILIZACIÓN/CONSERVACIÓN/MANTENIMIENTO/CONSEJOS DE SEGURIDAD

# CUBIERTA DE SEGURIDAD AUTOMÁTICA MODELO ELEVADO - SOLAR



**BELLASUN**

# FLUIDRA

Fabricación conforme con la norma NF P 90-308

Debe leerse atentamente y conservarse para futuras consultas

**FLUIDRA INDUSTRY FRANCE**

105 Rue Henry Potez  
66000 Perpignan - FRANCE  
Tel : 04.68.61.75.30

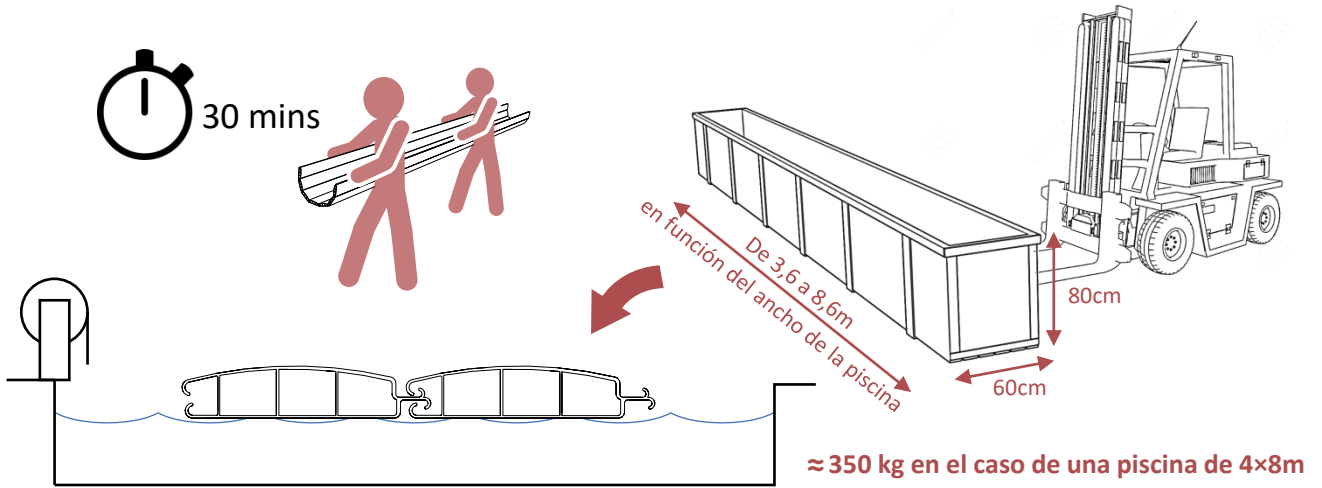
Número de serie

Estado de revisión : A-12-2021

- Esta cubierta de seguridad ha sido diseñada para impedir el acceso a la piscina de los niños menores de cinco años cuando esté desplegada y bloqueada.
- La fabricación de esta cubierta cumple con la norma NF P 90-308 y le corresponde al instalador realizar la instalación respetando dicha norma.
- Este manual de instrucciones está destinado a la persona responsable de la instalación y de poner en funcionamiento la cubierta de seguridad, que a continuación lo entregará al propietario de la piscina.
- La instalación eléctrica debe realizarse respetando las normas vigentes, en particular la norma NF C 15-100.
- Periodo de uso: todas las estaciones (dependiendo de la situación geográfica de la piscina).
- Tiempo medio de maniobra estimado (piscina de 8 × 4 m) para abrir y cerrar: 2 minutos y 30 segundos.
- Esta cubierta se ha fabricado siguiendo una toma de medidas rigurosa, que está recogida en la hoja de pedido entregada por Fluidra al instalador o distribuidor.
- El espacio acumulado entre el borde de la piscina y la cubierta debe ser inferior a 70 mm; en caso de ser mayor ya no se garantiza la conformidad con la norma NF P 90-308.
- Le corresponde al instalador o distribuidor:
  - incluir un plano de la piscina con una enumeración rigurosa de las cotas medidas con una distancia de un metro a lo largo y ancho de la piscina;
  - indicar claramente cualquier configuración especial (desbordamiento, recorte con una forma específica, etc.) e incluir plantillas para poder ajustar correctamente la cubierta a la piscina.
- Por lo que se refiere a los skimmers, siempre se debe comprobar que el nivel de agua de la piscina se mantiene constante y ajustado, para garantizar un buen funcionamiento de la cubierta. Por ello, es muy recomendable tener un regulador del nivel de agua.

## ENTREGA / DESCARGA

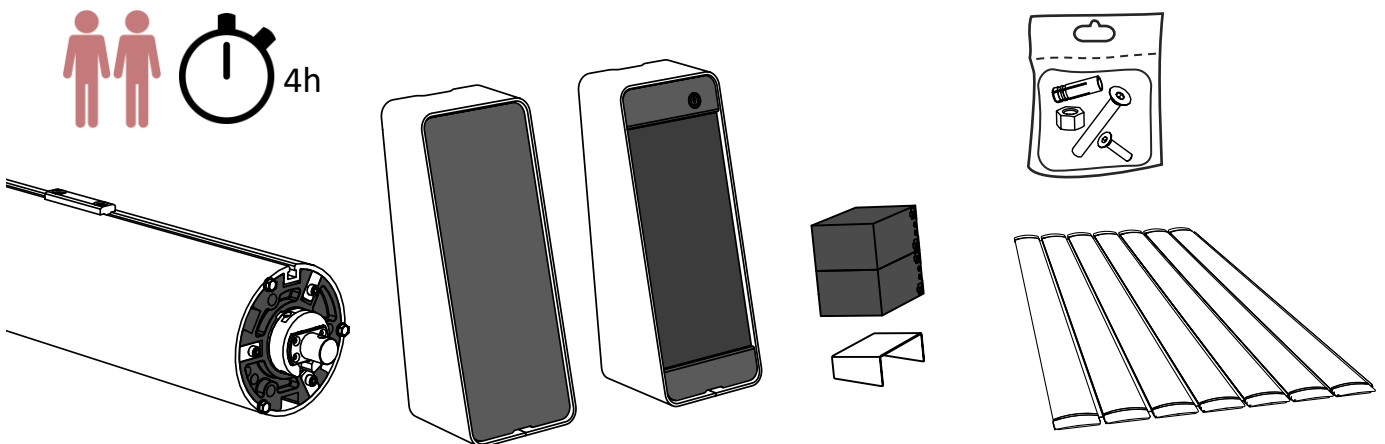
- Para garantizar una descarga totalmente segura, es necesaria la presencia de dos personas y/o un equipo de manipulación.
- Es muy recomendable comprobar el paquete en presencia del instalador/distribuidor y, si fuese necesario, hacer constar en el albarán de entrega las reservas precisas y detalladas (por ejemplo, lama con arañazos).
- No cabrá exigirnos responsabilidades por las pérdidas o daños que se produzcan durante el transporte. Nuestras mercancías son vendidas originalmente por Fluidra Industry France.
- Las lamas deben ser descargadas directamente sobre el agua, con cuidado de no rayarlas con el suelo, o, en su defecto, guardadas a la sombra hasta que se instalen en la piscina. El incumplimiento de esta recomendación provocaría una degradación irreversible de las lamas y la pérdida de la garantía.



HERRAMIENTAS NECESARIAS

<p>∅ 8 ∅ 10</p>				
<p>10 m</p>				
<p>N°3 N°4 N°6</p>	<p>T25 T30</p>	<p>13 mm 17 mm</p>		

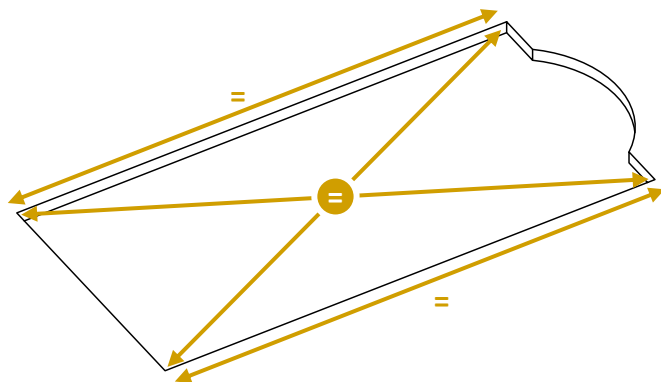
ELEMENTOS RECIBIDOS



# PREPARACIÓN DE LA PISCINA

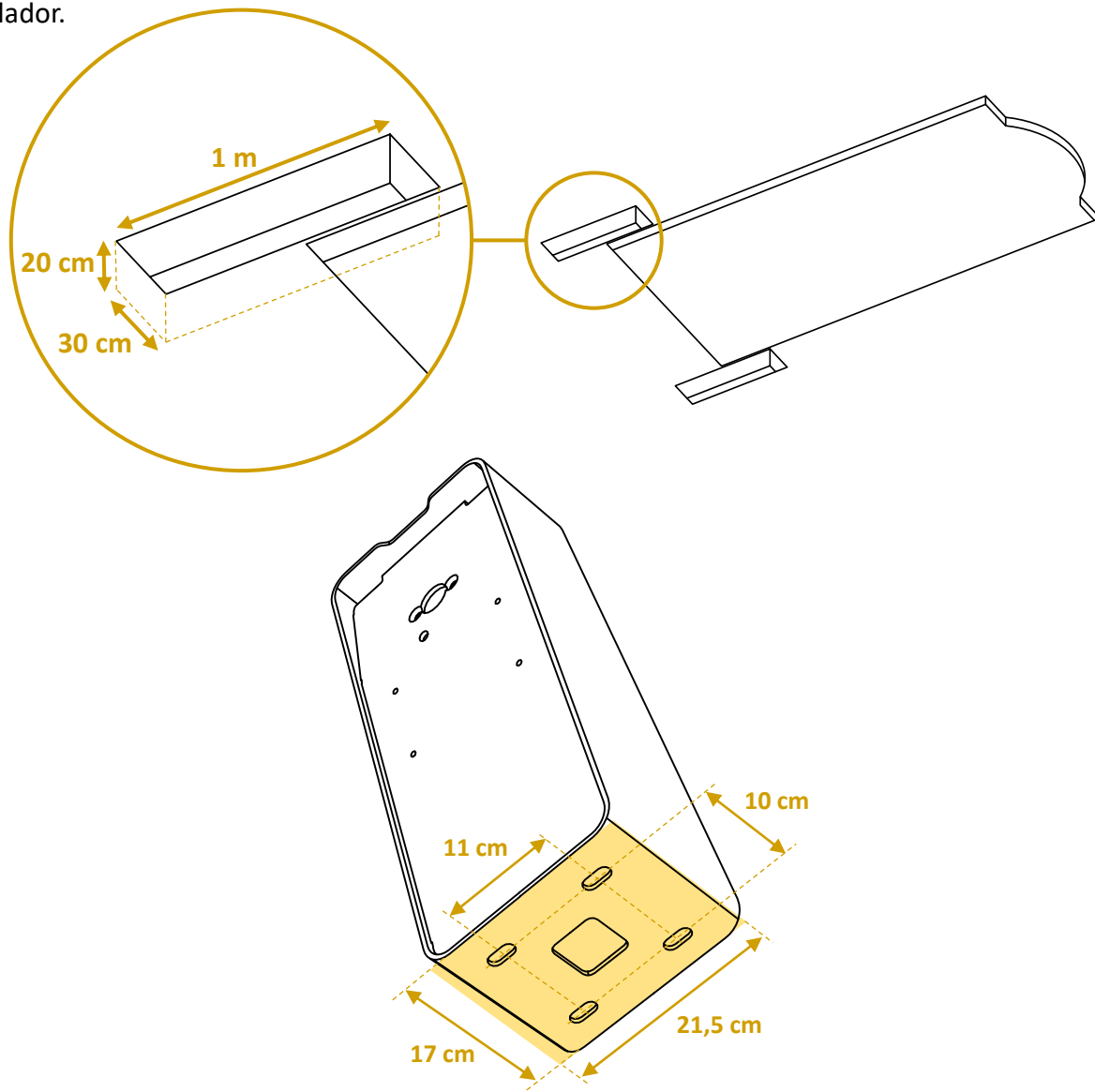
Los bordes de la piscina deben ser paralelos para evitar el rozamiento de la cubierta.  
 (Excepto si la forma particular del vaso es compatible con una cubierta automática.)

## ESCUADRÍA

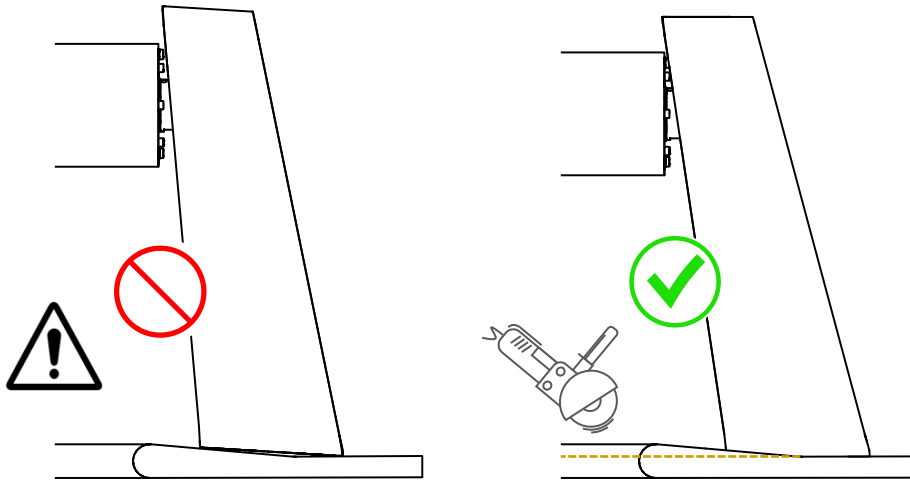


Hay que prever dos bloques de hormigón dosificado en 350 kg/m<sup>3</sup> para fijar el enrollador.

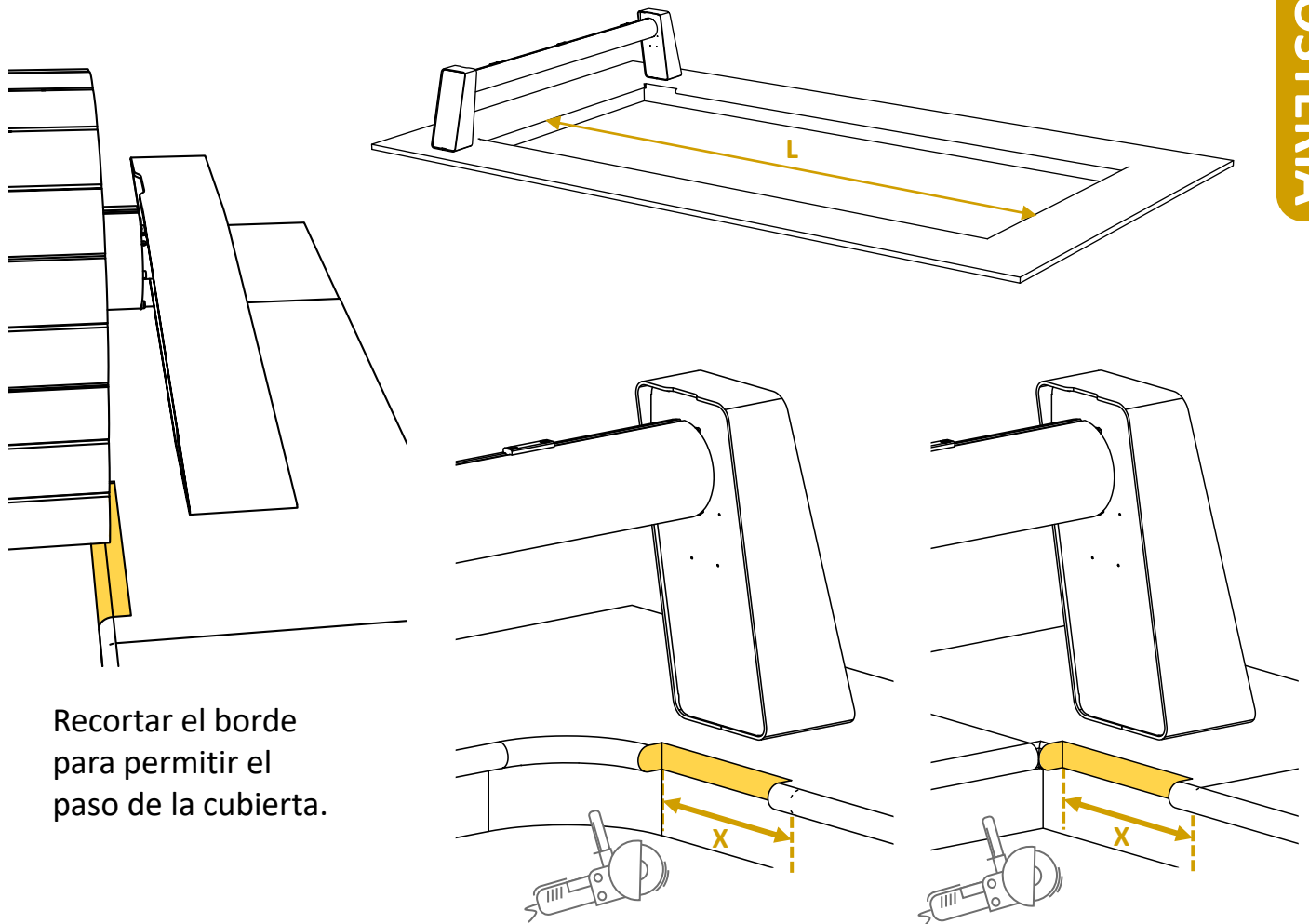
## BLOQUES DE HORMIGÓN



## PIEDRA DE CORONACIÓN CURVILÍNEO



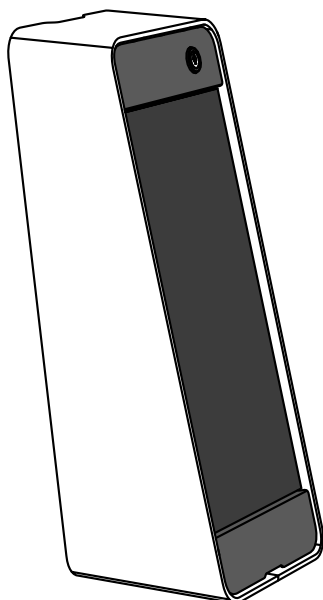
## PIEDRA DE CORONACIÓN SALIENTE



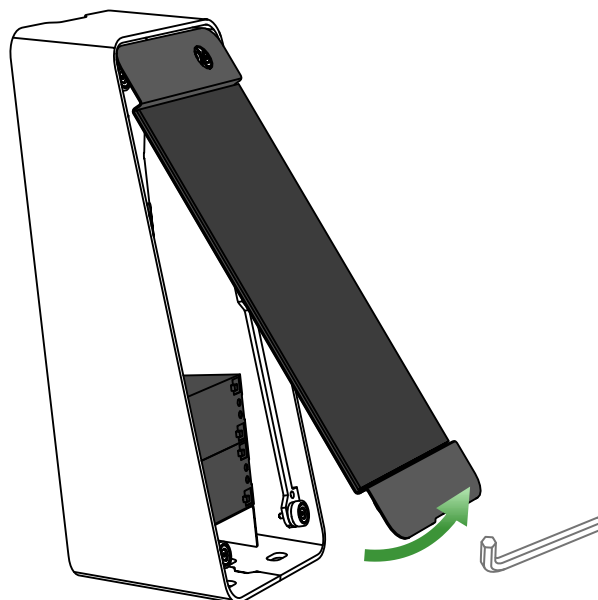
Recortar el borde para permitir el paso de la cubierta.

L (m)	< 5	< 6	< 8	< 10	< 12	< 14	< 16	≤ 17
X (cm)	23	25	27	30	32	34	36	37

## DESMONTAJE DE LOS PIES



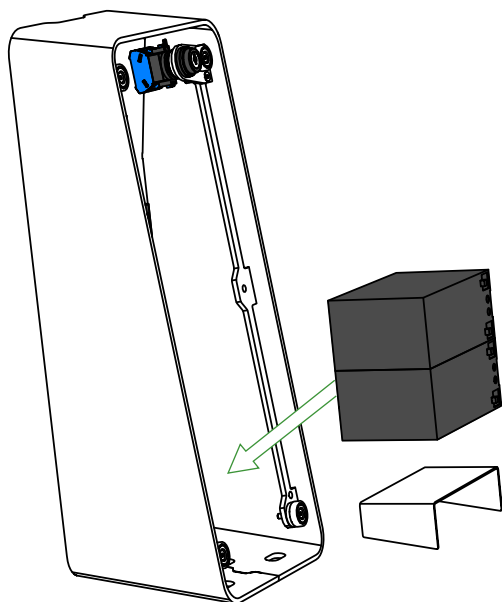
Atención:  
No incline los soportes  
accidentalmente.



La cubierta está fijada con imanes.

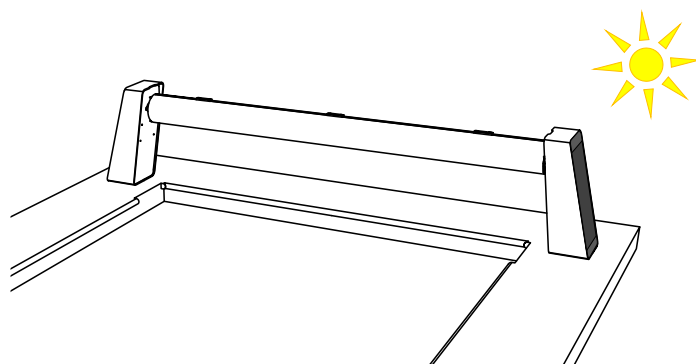
- 4 imanes en el lado del motor.
- 6 imanes en el lado del cojinete.

Levante la cubierta por la parte inferior con la ayuda de una llave Allen.

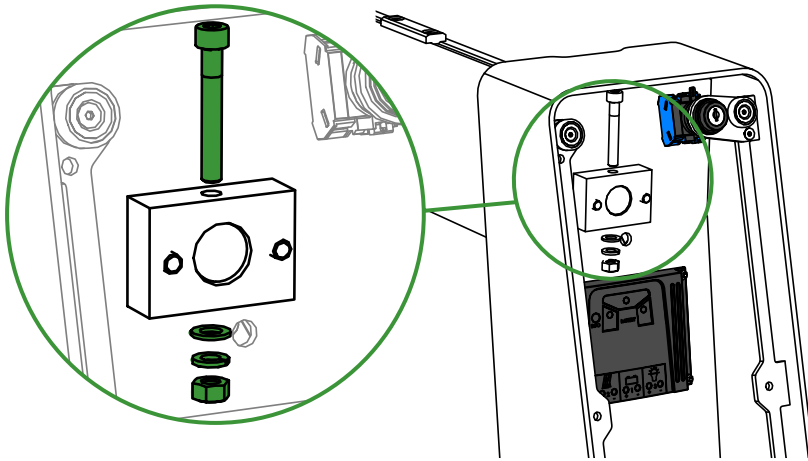
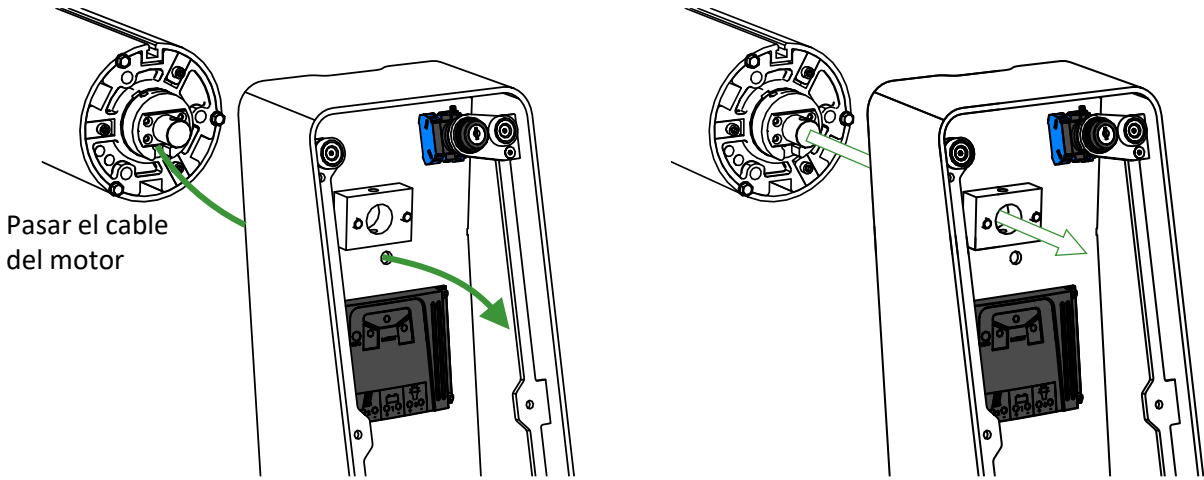


Las baterías y el soporte se entregan por separado.

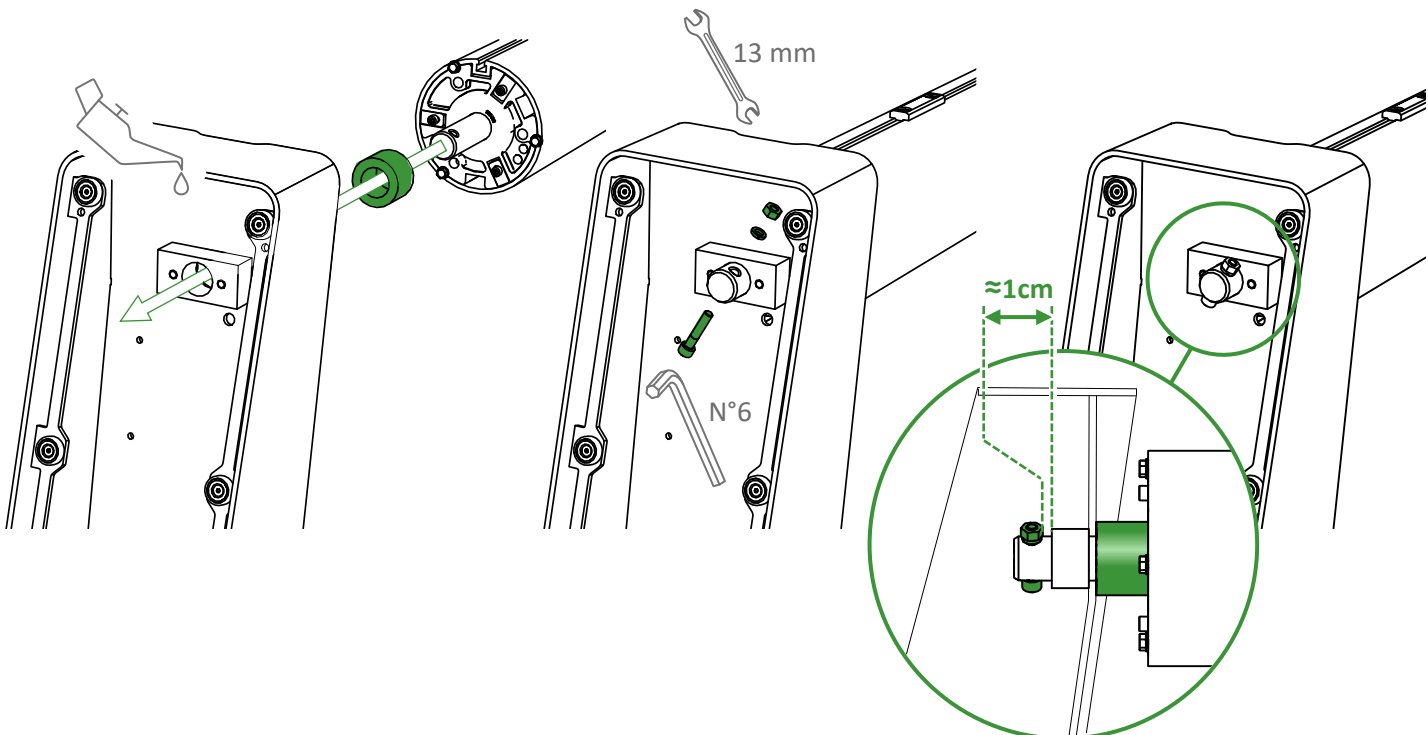
## EXPOSICIÓN AL SOL

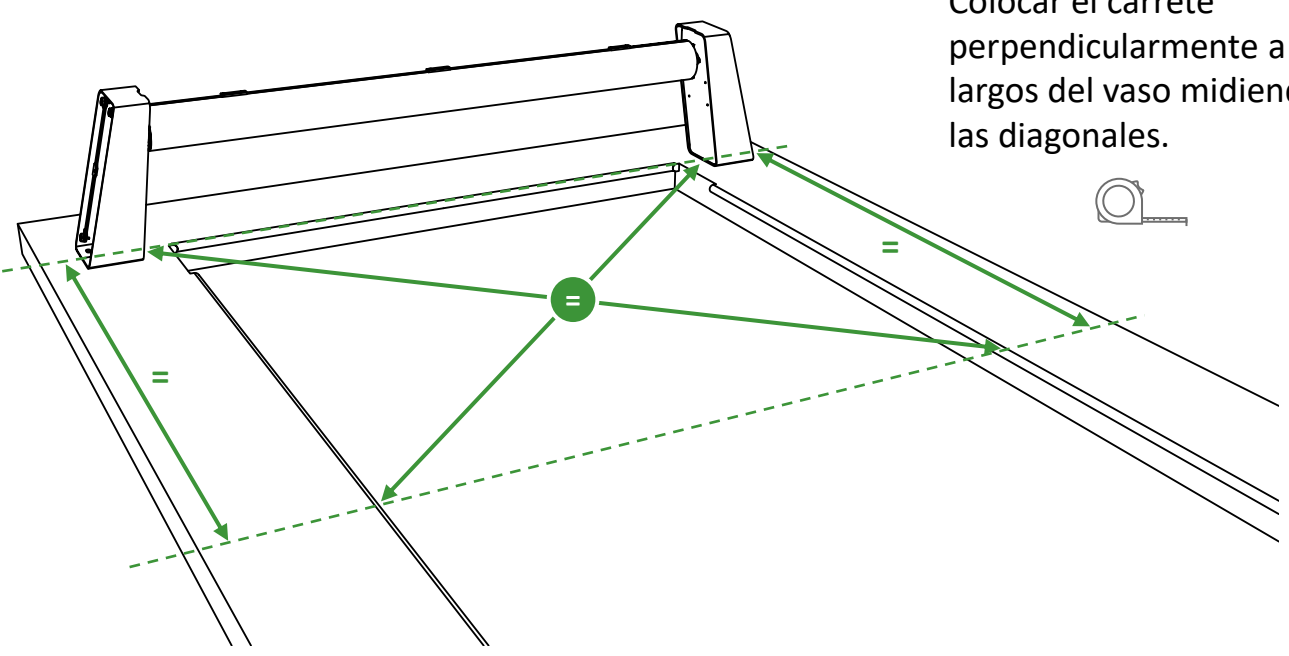
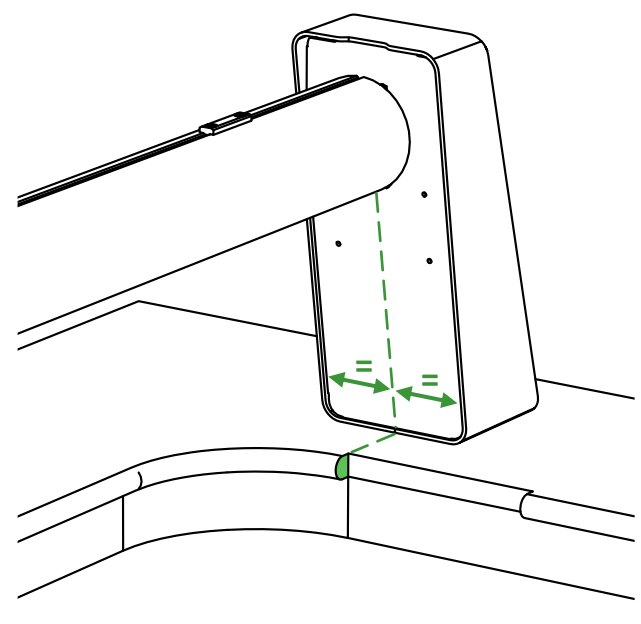
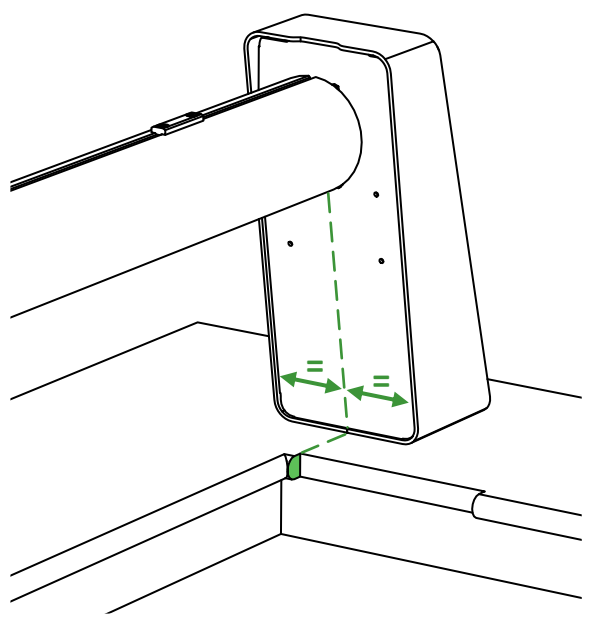
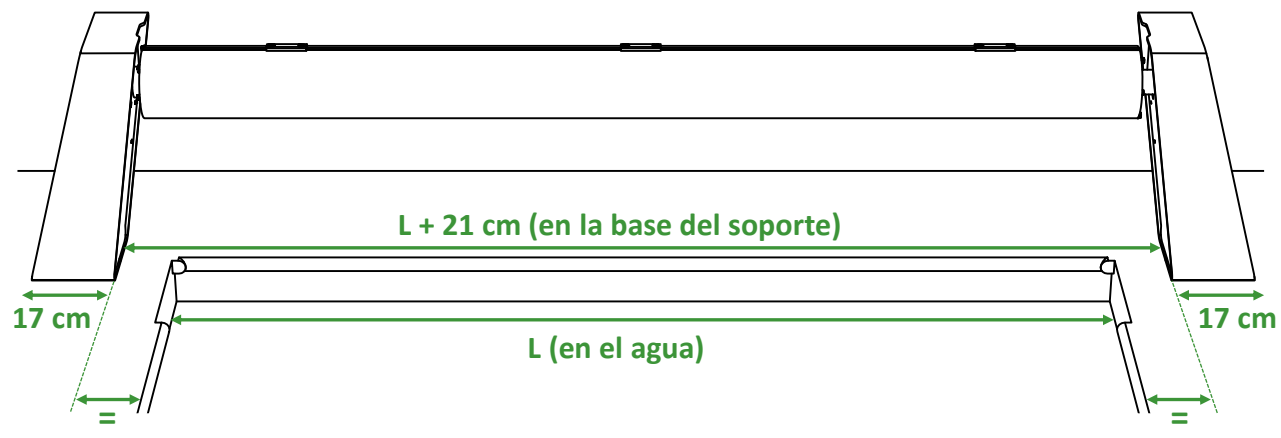


Elija el lado para instalar el soporte del motor:  
Panel solar orientado hacia el sur.  
No instale el panel solar en una zona sombreada.



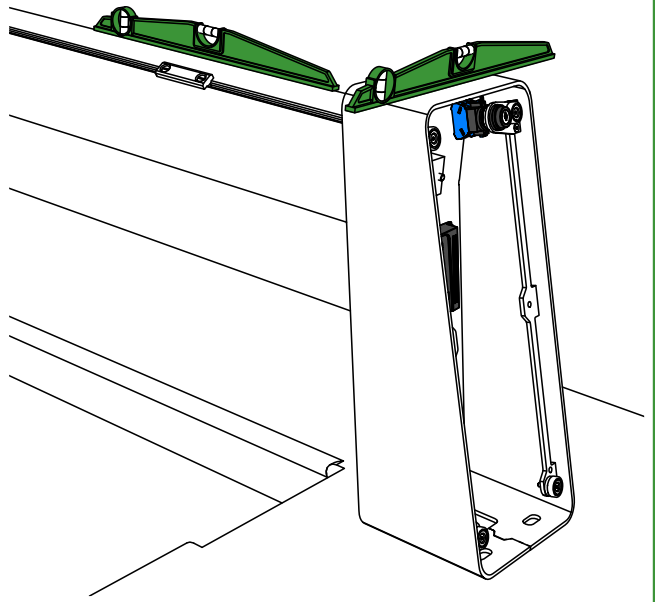
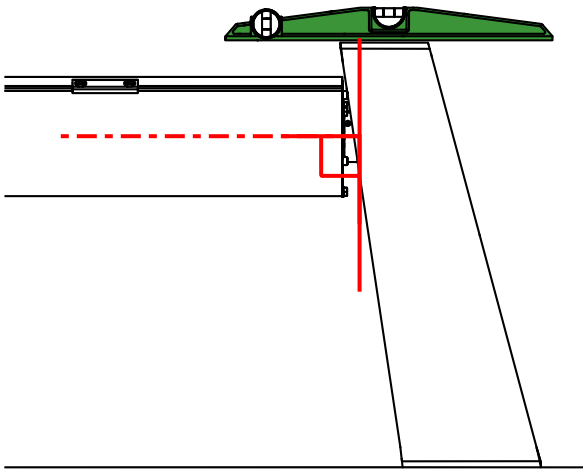
## MONTAJE LADO COJINETE



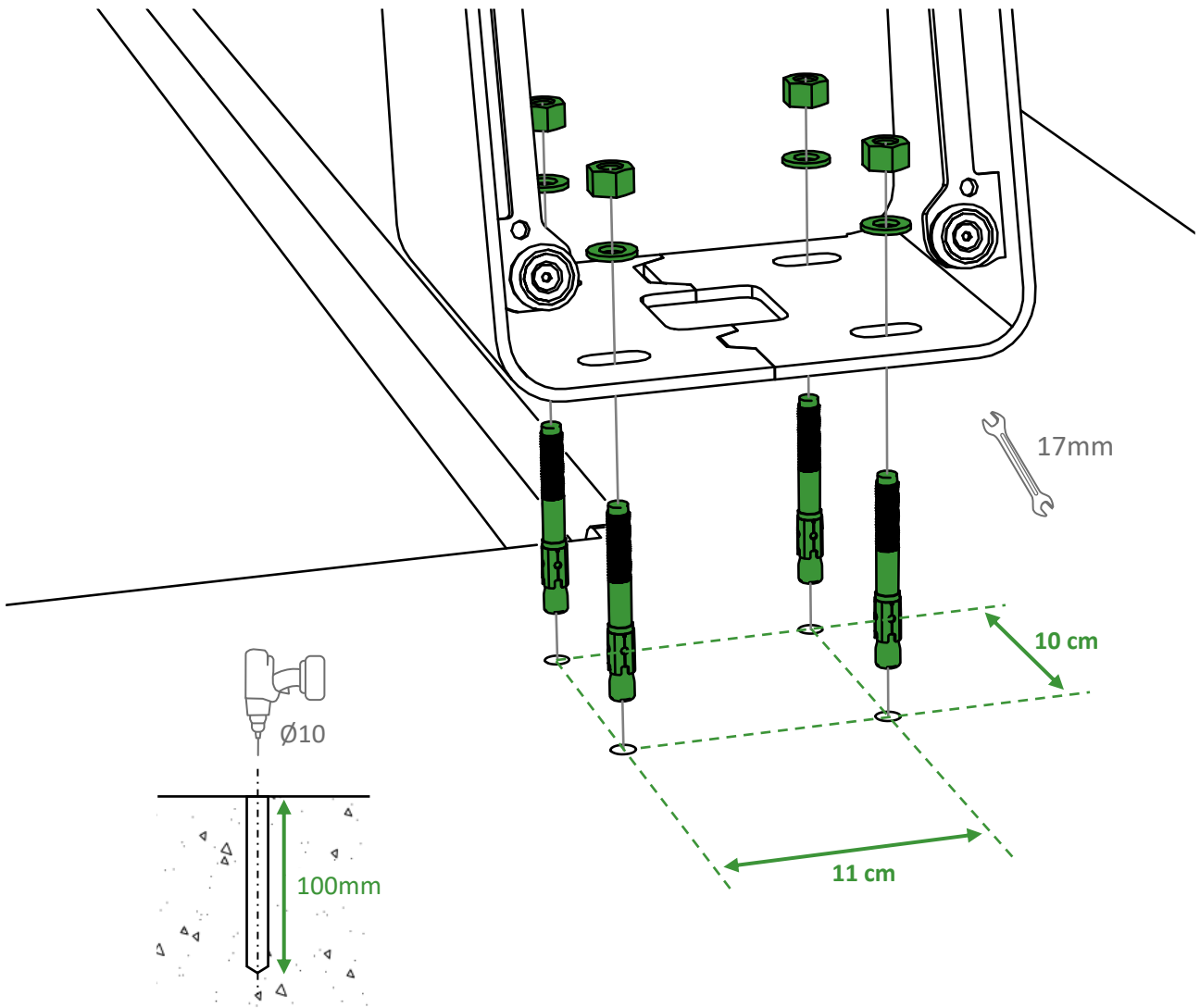


Colocar el carrete perpendicularmente a los largos del vaso midiendo las diagonales.





FIJACIONES

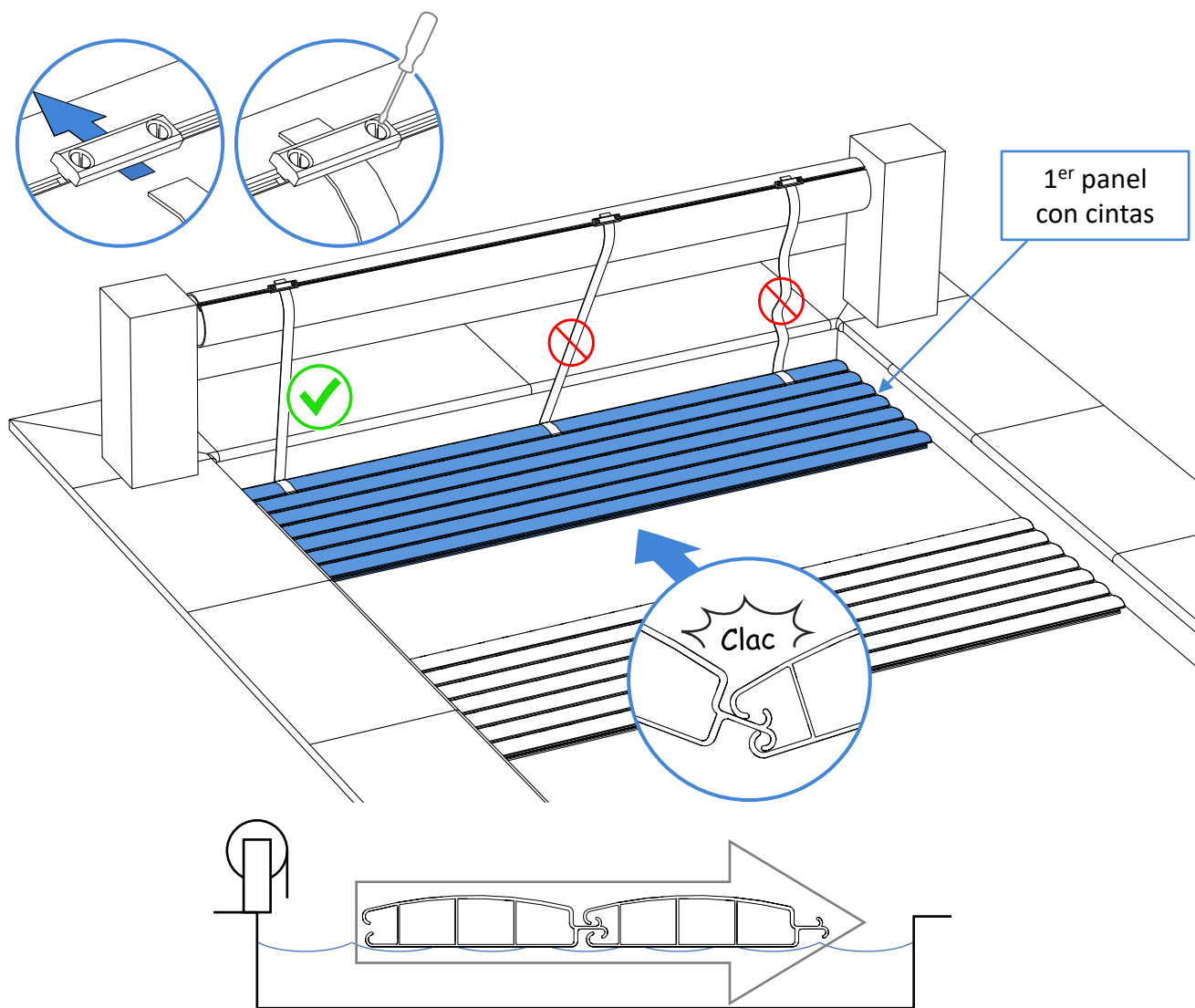


# COLOCACIÓN DE LAS LAMAS

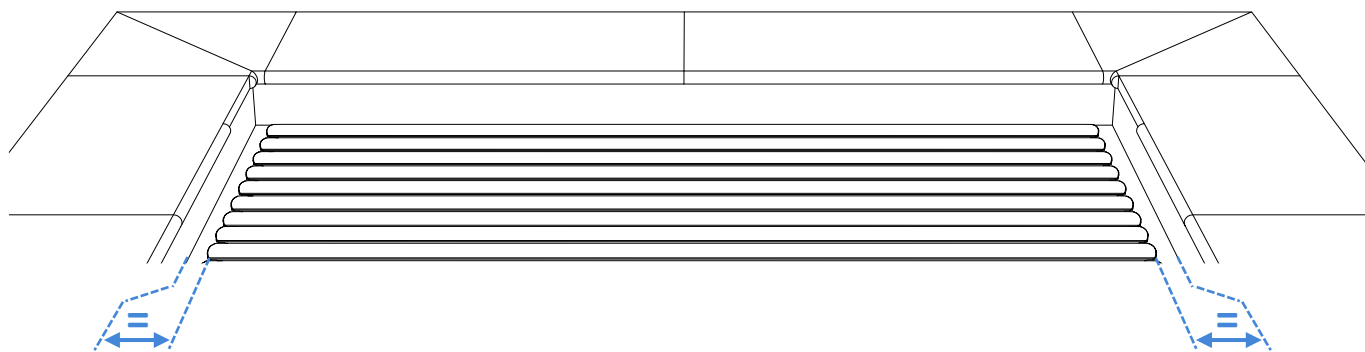
## INSTALACIÓN DE LA CUBIERTA



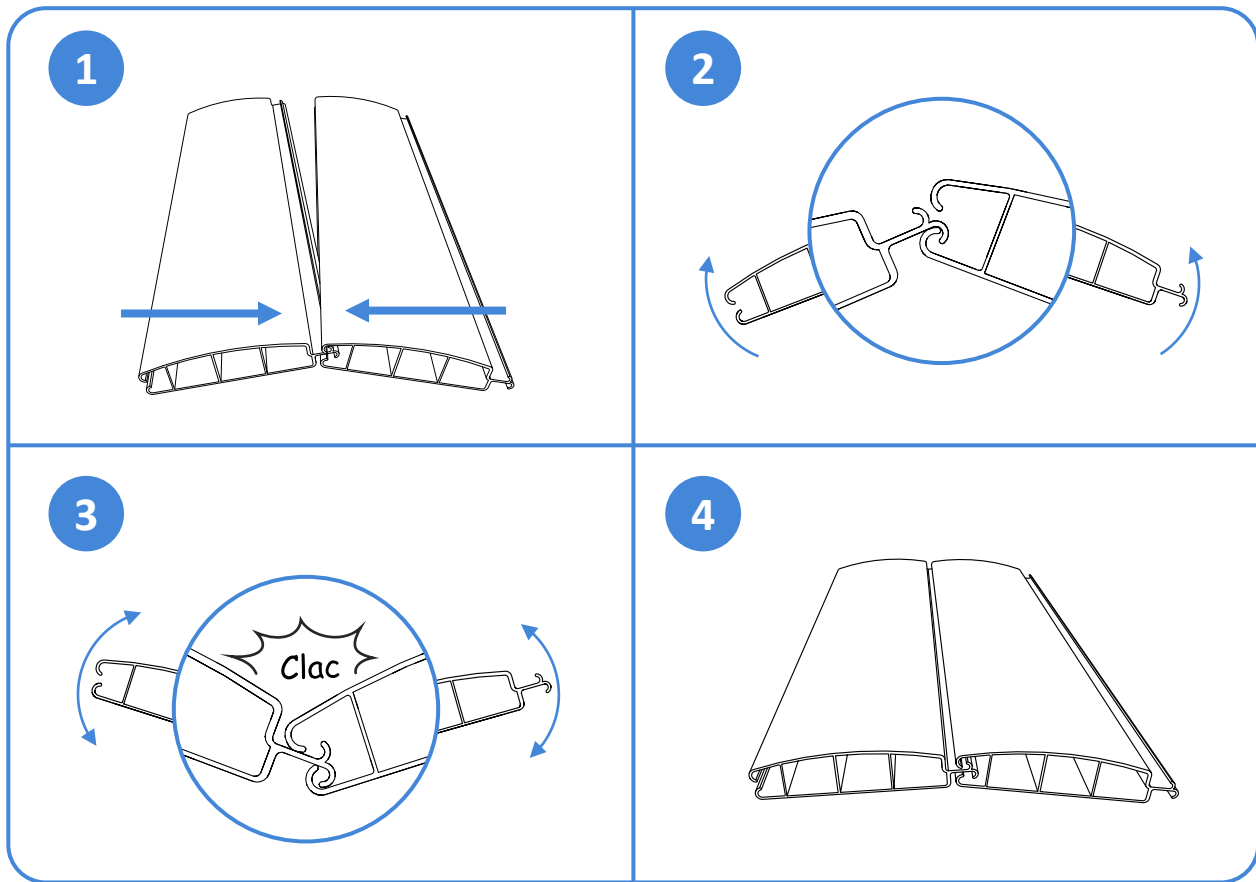
- La fijación de las cintas se hace durante el ajuste de las posiciones finales.
- Las lamas deben descender por la parte frontal del carrete.
- En el caso de los skimmers colocados a lo largo de la piscina, le recomendamos que cambie las bridas existentes por otras inoxidables con un grosor de 2 mm, para evitar el bloqueo de las lamas.



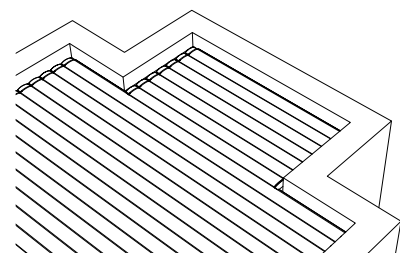
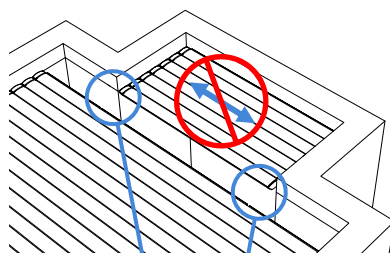
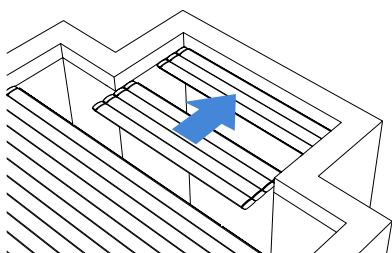
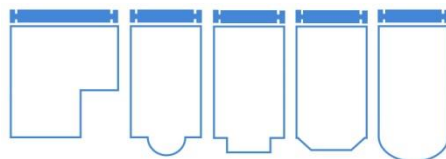
## HOLGURAS LATERALES



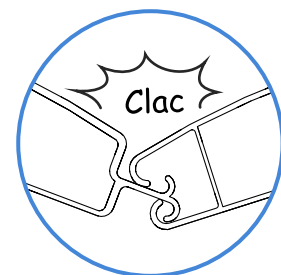
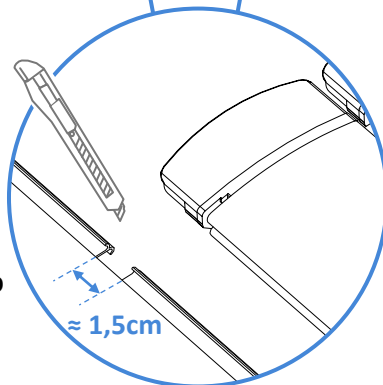
- Compruebe que las lamas pasen bien todo a lo largo de la piscina.
- **La holgura acumulada debe ser inferior a 7 cm para respetar la conformidad con la norma NF P 90-308.**
- Si las encarga, hay disponibles aletas de 10, 20 y 30 mm.



## ESCALERA

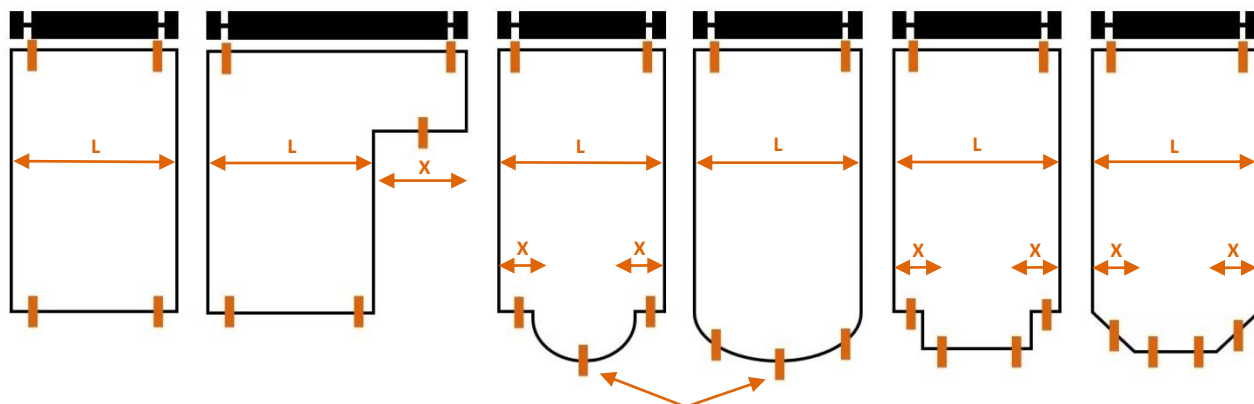


**No perforo  
la lama**  
**Ajuste la hendidura al ancho  
del tapón de la lama.**



# COLOCACIÓN SOBRE LA PISCINA

Las cintas de seguridad se colocan sobre la cubierta siguiendo las indicaciones estipuladas en la hoja de pedido. Le corresponde al instalador (o al distribuidor) realizar unas mediciones rigurosas de la piscina y de la posición de los skimmers.

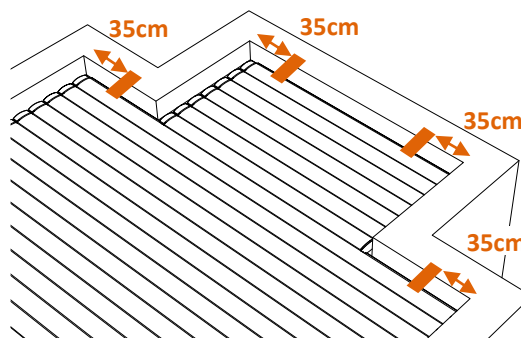


1 brida en el centro

L (m)	≤ 3	≤ 5	≤ 7	> 7
Número de bridas	2	3	4	5

X (m)	≤ 2	> 2
Número de bridas	1	2

Excepto si se indica otra cosa, las bridas de seguridad se montan a 35 cm del borde de la piscina.



Asegúrese de colocar bien las bridas de seguridad con respecto a las cintas montadas sobre la cubierta.

Para ello, se debe determinar la posición de las bridas sobre la pared con la cubierta desenrollada sobre la piscina y con el nivel de agua ajustado en relación con los skimmers.

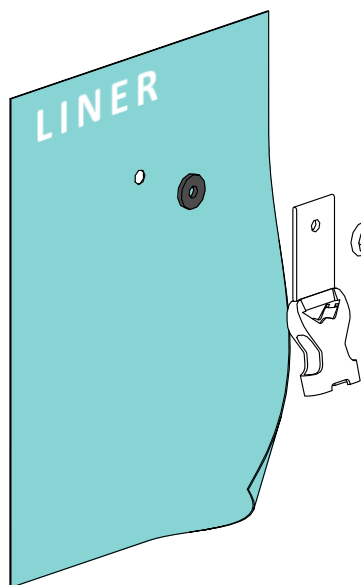
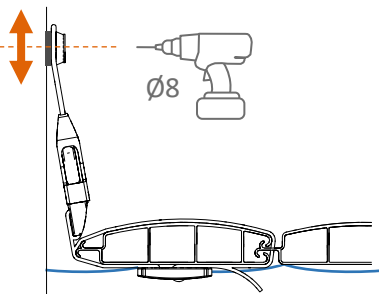
Es muy recomendable hacer una prueba de bloqueo antes de fijar definitivamente la brida.

Una vez bloqueada, la cinta debe estar tensa.



## SOBRE LA PARED

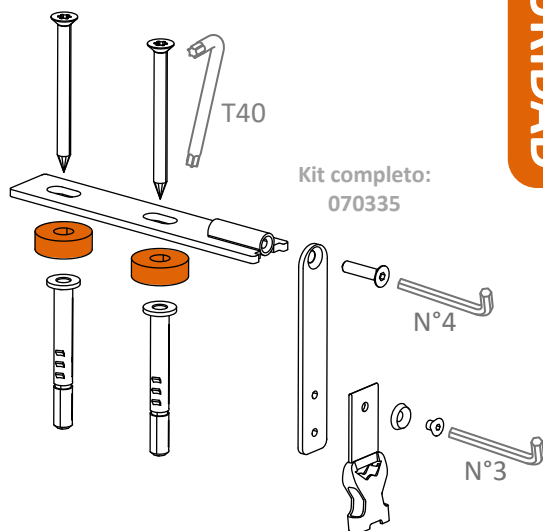
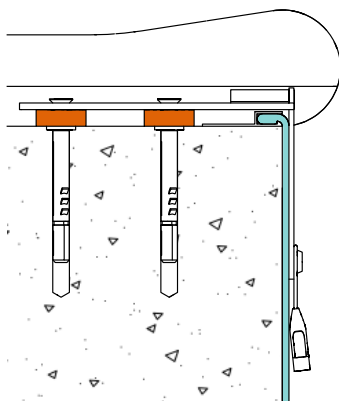
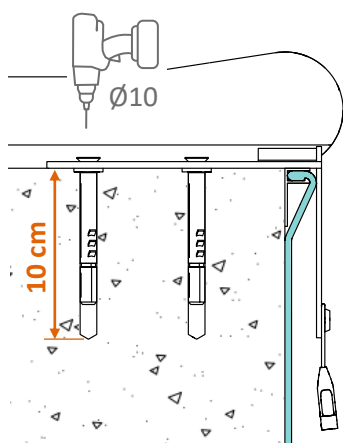
Brida bloqueada  
=  
Cinta en tensión



Kit : 070316

T25

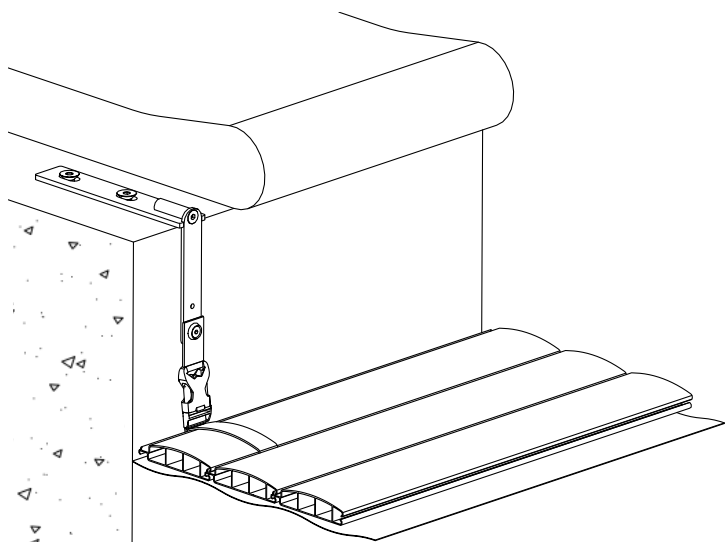
## SOBRE ENRASADO

Kit completo:  
070335

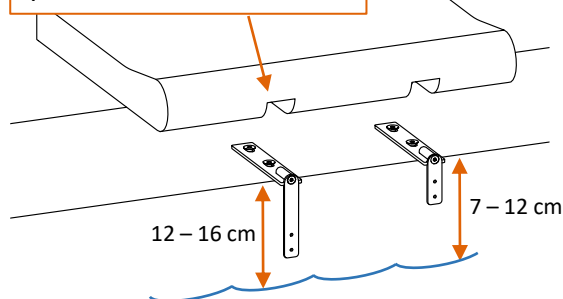
T40

N°4

N°3



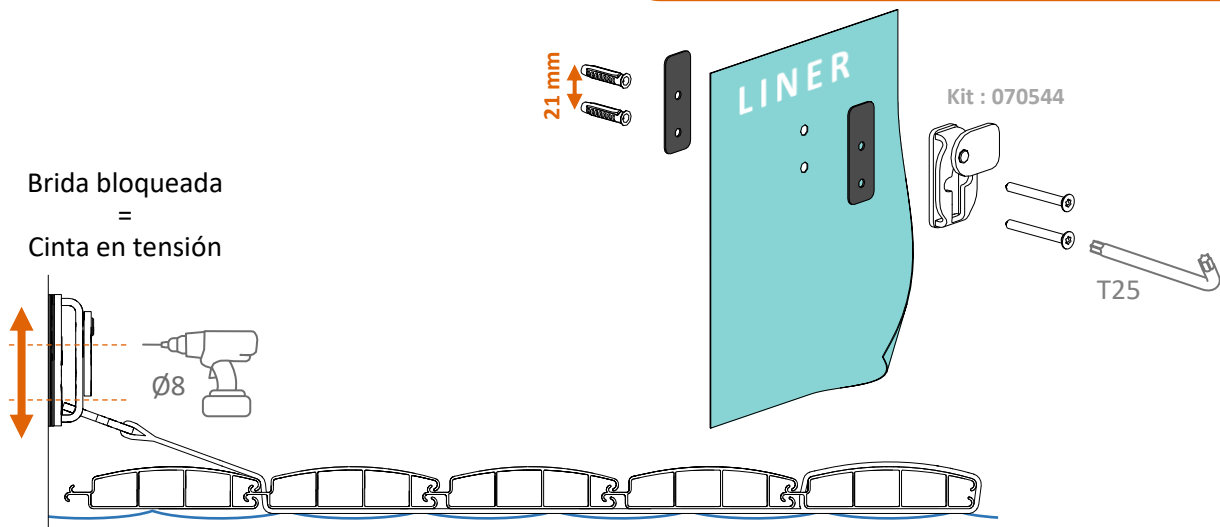
Ranura por debajo de la  
piedra de coronación



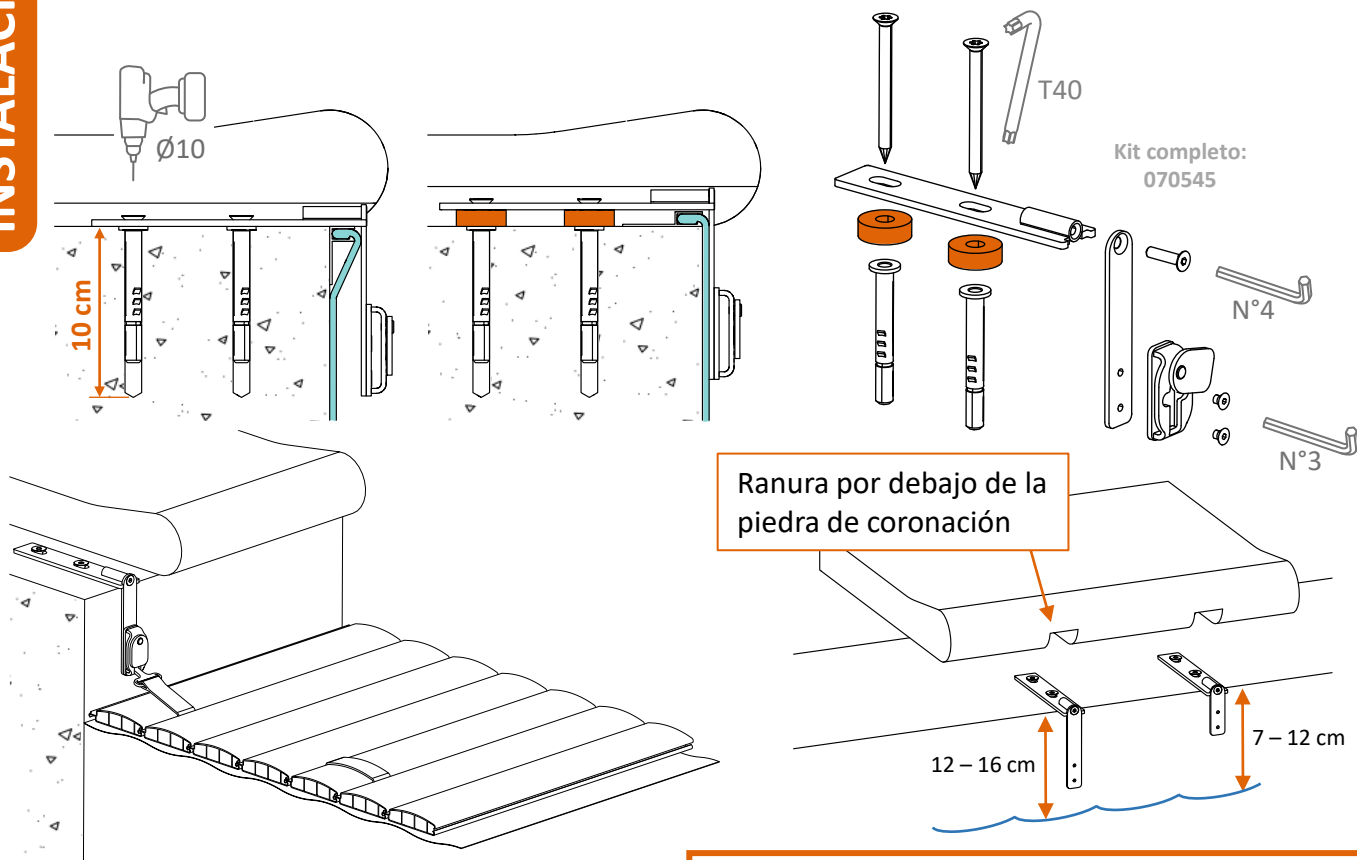
12 - 16 cm

7 - 12 cm

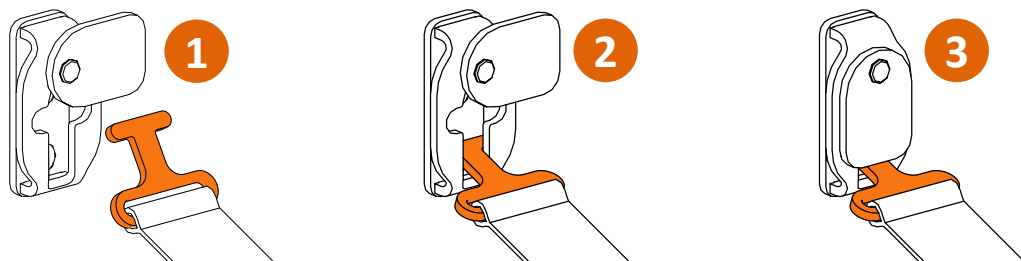
SOBRE LA PARED



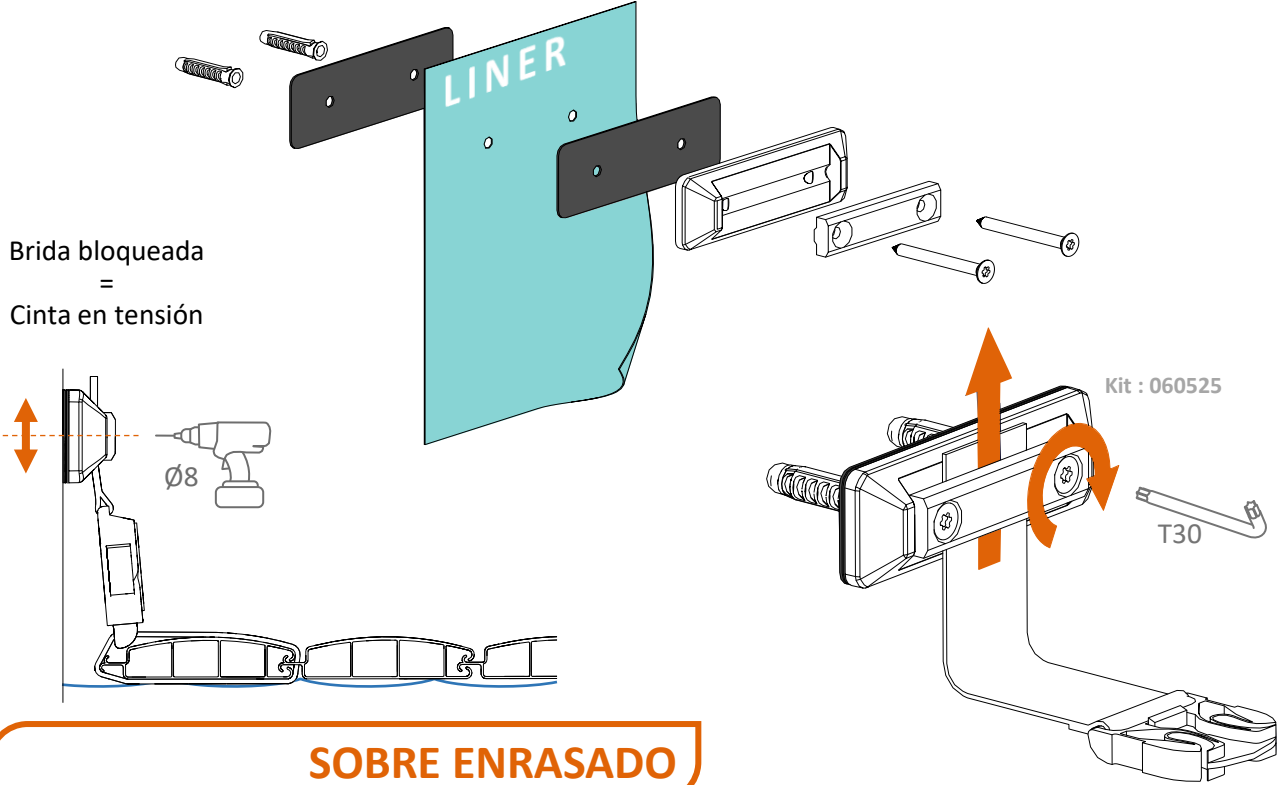
SOBRE ENRASADO



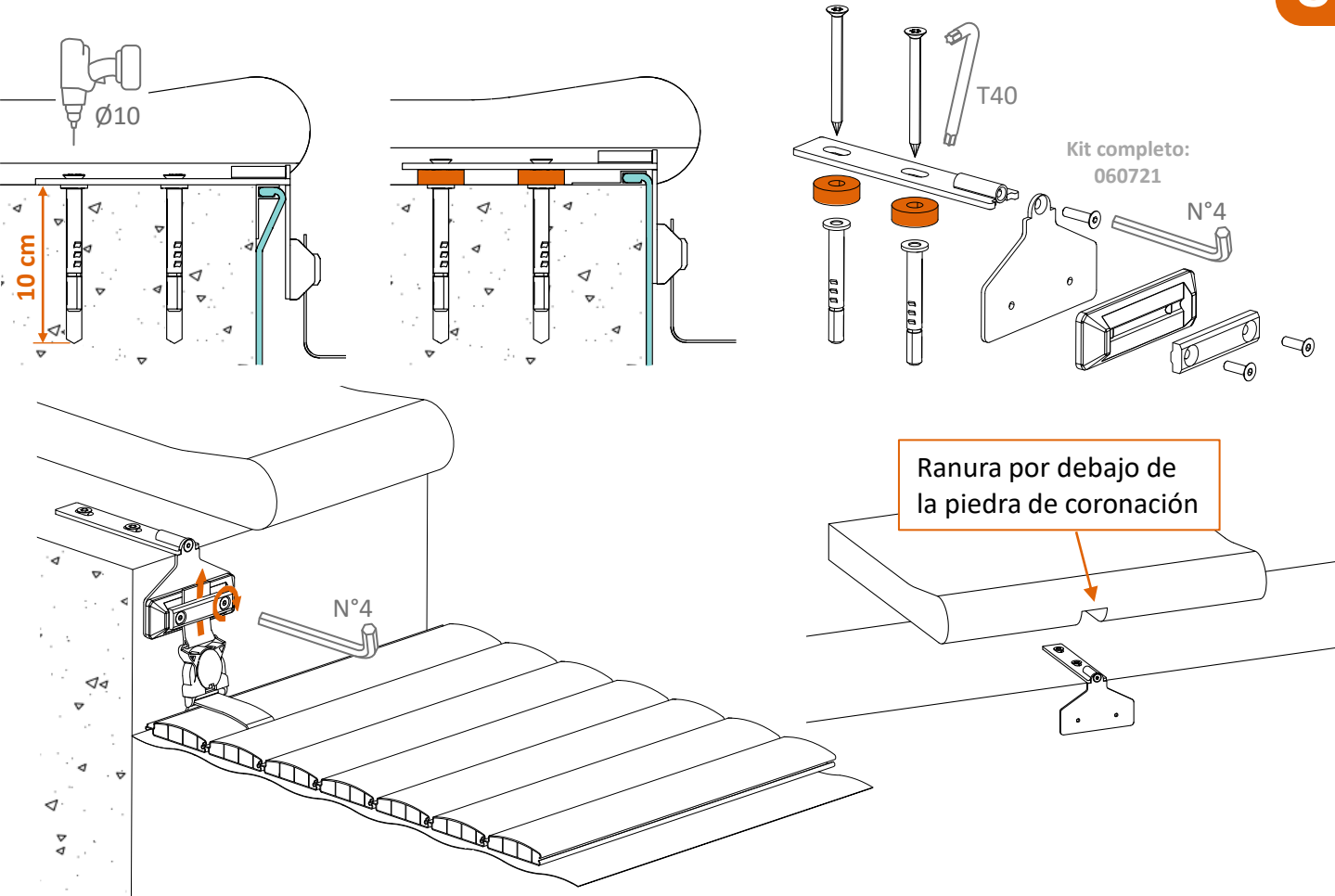
COLOCACIÓN

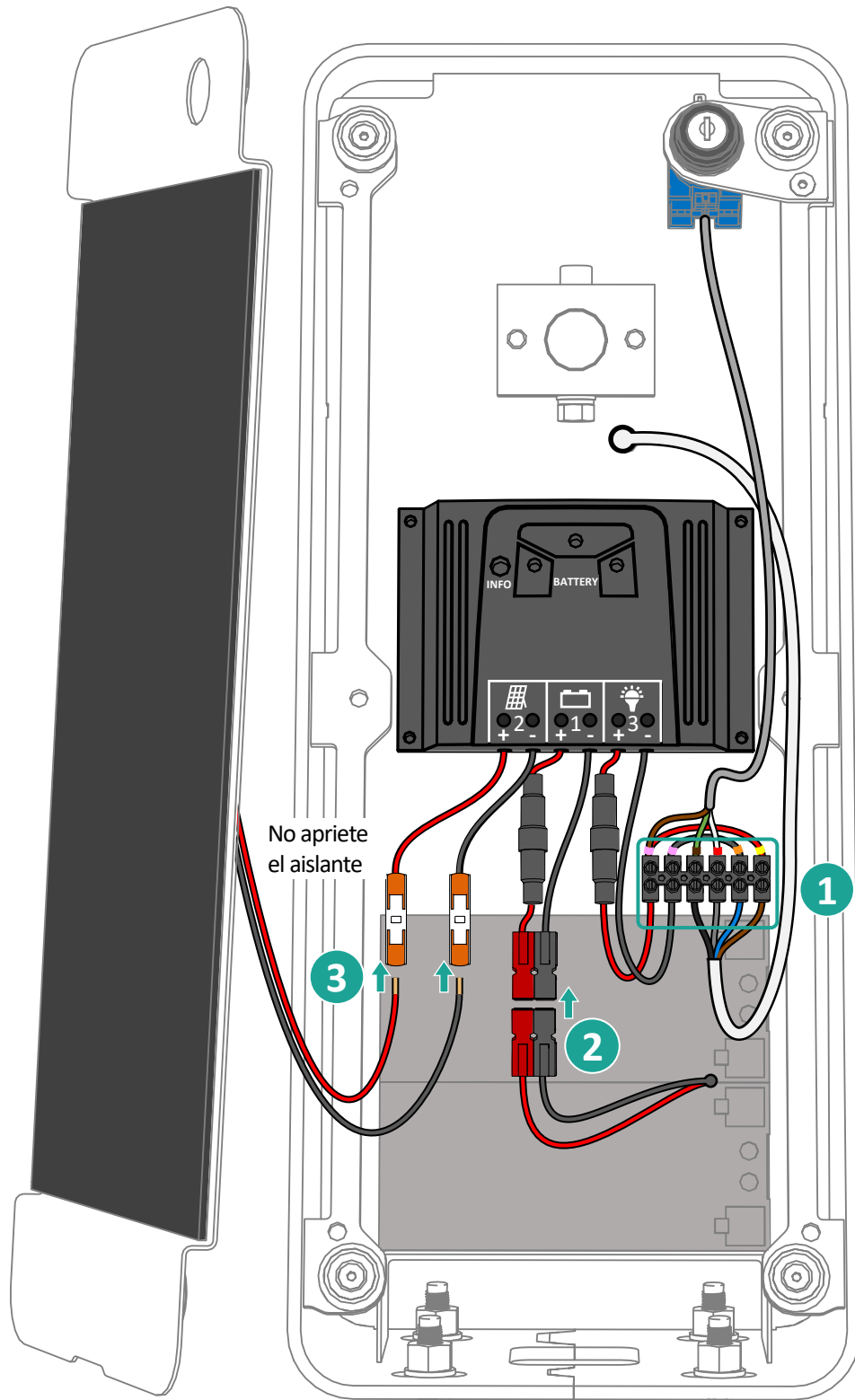


## SOBRE LA PARED

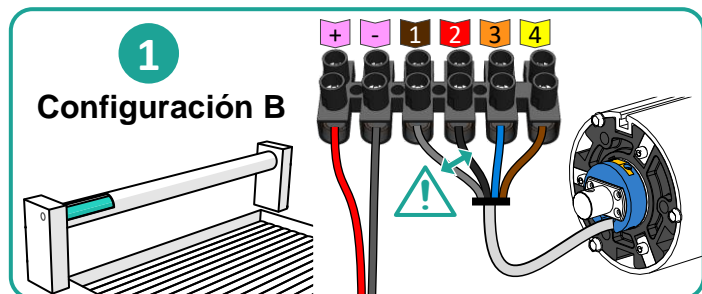
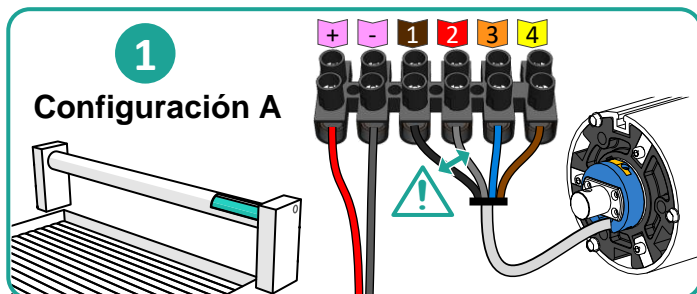


## SOBRE ENRASADO



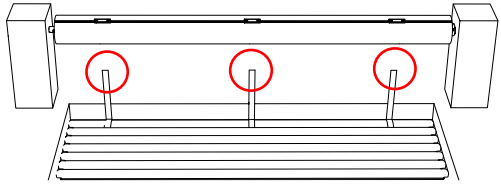


En caso de que sea necesario intervenir la alimentación de 24 VCC, el cable del motor o del interruptor de llave, **desconecte el panel y la batería.**



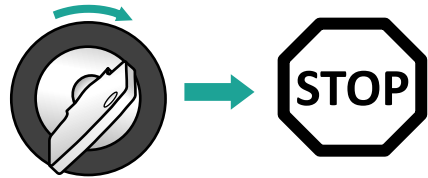


**1**



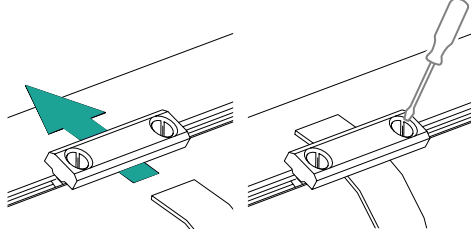
Las cintas deben estar separadas del eje.

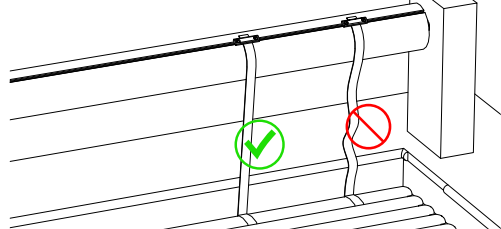
**2**



Girar la llave hasta que se detenga el motor con los sensores de final de carrera.

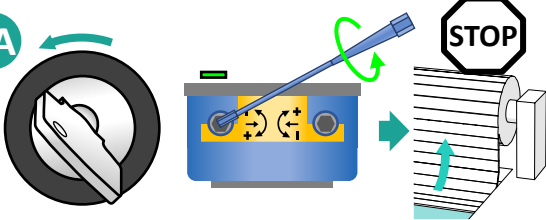
**3**





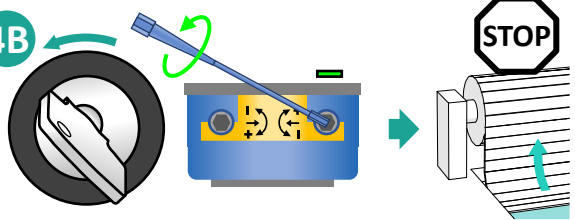
**Configuración A**

**4A**



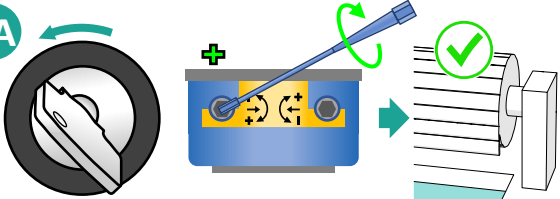
**Configuración B**

**4B**

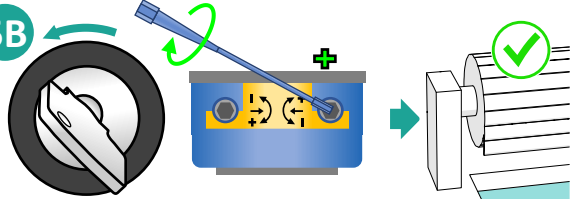


Ajuste previamente las posiciones finales para detener el motor justo antes de que se enrolle por completo.

**5A**



**5B**



Afine el ajuste de las posiciones finales hasta que se enrolle por completo.

## REGULADOR DE LA CARGA MOTOR PARADO

← **Batería descargada** → **Batería cargada**

**Parpadeo lento:**  
Carga insuficiente para que el motor pueda funcionar

INFO: Indicador de mal funcionamiento

Fusible T5A  
Protección de la batería

Fusible T5A  
Protección del motor

En caso de problemas: [ver p.26.](#)

Estado de revisión : A-12-2021

17

FLUIDRA

- El usuario que realice la maniobra deberá comprobar que no haya bañistas y siempre tener a la vista la piscina durante la apertura y el cierre de la cubierta.
- Es imprescindible abrir o cerrar la cubierta totalmente, sin dejarla nunca en una posición intermedia.
- Por lo que se refiere a los skimmers, siempre se debe comprobar que el nivel de agua de la piscina se mantiene constante y ajustado, para evitar bloqueos, rozamientos o la deformación irreversible de las lamas. Por ello, es muy recomendable tener un regulador del nivel de agua.
- Las maniobras de apertura y cierre de la cubierta debe realizarlas únicamente un adulto responsable.
- Bloquee siempre las bridas de seguridad cuando la cubierta esté cerrada.
- Bloquee siempre el dispositivo de control (retire la llave o bloquee el mando a distancia) cuando no vaya a abrir/cerrar la cubierta.
- Desbloquee las bridas de seguridad antes de abrir la cubierta para evitar dañar la cubierta o los elementos mecánicos.
- Compruebe que no haya objetos flotantes en la piscina antes de manipular la cubierta.
- Cuando haya un equipo de limpieza en la piscina, asegúrese de que el tubo o el cable de alimentación no impiden los movimientos de la cubierta.
- Impida que nadie:
  - bloquee la cubierta durante las maniobras de apertura/cierre;
  - retenga o tire de la cubierta;
  - se tumbe, camine o salte sobre la cubierta.
- En ciertos casos (por ejemplo, con un fuerte viento lateral, una piscina de desbordamiento o una configuración especial) puede resultar necesario un acompañamiento manual de la cubierta durante las maniobras de apertura y cierre.
- Limite las maniobras de la cubierta cuando la temperatura sea inferior a 5 °C y no la manipule cuando la temperatura sea inferior a 0 °C o esté bajo el hielo.
- Si instala la cubierta sobre una piscina interior o bajo techo, procure mantener una temperatura ambiente máxima del aire inferior a 40 °C. Garantice la ventilación del aire de tal forma que se eviten las deformaciones y degradaciones de la cubierta y de los componentes mecánicos.
- No cubra las lamas instaladas sobre un mecanismo elevado con una lona hermética, ya que corre el riesgo de generar un recalentamiento importante que podría provocar una deformación irreversible de las lamas.
- Si la previsión meteorológica anunciase riesgo de granizo, repliegue la cubierta. Es muy recomendable contratar un seguro que cubra los daños provocados por el granizo.

Le corresponde al usuario velar por la conservación de la cubierta automática.

## SISTEMA SOLAR

- Revise la limpieza del panel solar cada semana.
- Revise el estado de carga de la batería cada dos meses.

## CUBIERTA Y ACCESORIOS

- Compruebe periódicamente que las lamas estén bien enganchadas unas a otras.
- Revise el estado de las bridas y las cintas de seguridad en cada uso.
- Revise las cintas de fijación al eje del enrollador: deben estar bien sujetas con bridas y repartidas equitativamente.
- Compruebe los extremos de las lamas y vigile que estén alineadas y que cuentan con todos los tapones y aletas. Si una lama no está alineada con el resto de la cubierta puede bloquearse durante las maniobras de la cubierta y provocar daños importantes.

## PROPIEDADES DEL AGUA

- Para evitar una cloración excesiva o un desajuste del pH, es recomendable equipar la instalación con un dispositivo automático de tratamiento del agua. Esta consigna es obligatoria cuando hablemos de una cubierta automática para una piscina interior.
- Cuando utilice un aparato que produzca una reacción electroquímica (electrólisis con sal, electrólisis con cobre y plata, etc.), que acelera la corrosión de los metales, procure adoptar todas las medidas para limitar sus efectos nefastos: conecte la piscina y los equipos a tierra para evacuar las corrientes parásitas.
- Como regla general, la necesidad de producir un agente oxidante se reduce del 50 al 90 % cuando la piscina está cubierta. Compruebe el funcionamiento del aparato cuando mantenga la piscina cerrada durante largos periodos de tiempo.
- En la temporada de uso, se debe ventilar la masa de agua al menos 2 horas cada día abriendo la cubierta automática y controlar el dispositivo de tratamiento del agua situado en la caja de alimentación de la cubierta usando el contacto del electrolizador diseñado con ese fin.
- En caso de que se produzca una cloración excesiva, airee la masa de agua abriendo la cubierta y no deje de vigilar el acceso a la piscina mientras dure la interrupción para estabilizar la piscina.
- Asegúrese de que las lamas no estén sometidas a una diferencia de temperatura superior a 15 °C entre el aire exterior y el agua para evitar que se deformen (por ejemplo, piscina muy acondicionada en un medio frío).
- Cuando realice una cloración de choque, repliegue la cubierta para que no se dañen las lamas e impida el acceso a la piscina.

- Es necesario mantener un buen equilibrio del agua para no dañar la cubierta ni su mecanismo:

Parámetro	Valores límites	Para aumentar	Para disminuir	Frecuencia de verificación
Nivel de sal	2.5~4 g/L (kg/m <sup>3</sup> )	añadir sal y filtrar de forma continua durante 24 h con el electrolizador detenido	vaciar parcialmente la piscina y llenarla de agua corriente	trimestralmente
pH	7 - 7,5	añadir pH+	añadir pH-	semanalmente
Cloro libre (DPD1)	0,5 - 3 ppm	aumentar la producción de cloro o realizar una cloración de choque y dejar la filtración funcionando un mínimo de 24 horas con la cubierta enrollada	disminuir la producción de cloro y disminuir la producción de cloro y replegar la cubierta	semanalmente
TAC (alcalinidad)	80 - 120 ppm	añadir corrector de la alcalinidad, TAC+	añadir ácido sulfúrico	trimestralmente
TH (dureza)	180 - 250 ppm	añadir cloruro de calcio	añadir secuestrante de cal	trimestralmente
Estabilizante (ácido cianúrico)	< 30 ppm (g/m <sup>3</sup> )	añadir ácido cianúrico únicamente si es necesario (fuerte exposición a los rayos UV o utilización masiva)	vaciar parcialmente la piscina y llenarla con agua corriente. Renovar una parte del agua de la piscina	trimestralmente
Metales (Cu, Fe, Mn...)	0 ppm	añadir secuestrante de metales <b>NO utilizar agua de pozos, dar prioridad al agua procedente de las redes de abastecimiento de agua potable</b>		anualmente

- Las dosis excesivas prolongadas o repetidas de productos de tratamiento del agua pueden provocar daños irremediables a la cubierta automática, en particular en los elementos mecánicos y las lamas.
- Por el contrario, la falta de tratamiento del agua supone la aparición de algas y favorece el proceso de putrefacción, que puede provocar la aparición irremediable de manchas parduscas en las lamas.

## LIMPIEZA DE LA CUBIERTA

- Frecuencia de la limpieza: cada dos meses (en función del entorno de la piscina, de la contaminación atmosférica y de la presencia de cal en el agua).
- Limpie la cubierta con un limpiador de alta presión y use, si fuese necesario, un producto anticálcico y/o desengrasante; evite proyectar el agua sobre el eje porque podría deteriorar el mecanismo.
- Nunca utilice un estropajo abrasivo, ni ningún otro producto abrasivo, para limpiar las lamas.
- Nunca utilice disolventes agresivos sobre el PVC o el policarbonato.
- Limpie periódicamente la cal de las articulaciones entre las lamas. Un exceso de cal puede reducir la movilidad de estas y obstaculizar el repliegue de la cubierta. Revise la dureza del agua siguiendo nuestras recomendaciones.
- Evite la acumulación y la descomposición de hojas y otros restos vegetales sobre la cubierta, o entre las lamas al replegarla, ya que pueden provocar manchas negras o parduscas irremediables.



- Le corresponde al instalador/distribuidor buscar la solución óptima para la hibernación en función de la disponibilidad del usuario y de la situación geográfica de la piscina.

**ADVERTENCIA: Nunca manipule la cubierta cuando esté bloqueada por el hielo o bajo la nieve.**

- Realice una limpieza completa de la piscina antes de la hibernación.
- Limpie la cubierta con un limpiador de alta presión.
- Compruebe el nivel de agua de la piscina.
- Cierre la cubierta y bloquee las bridas de seguridad.
- Bloquee el dispositivo de control (retire la llave o bloquee el mando a distancia).

## HIBERNACIÓN PASIVA

- Trate el agua con productos específicos para la hibernación (nunca utilice productos de hibernación que contengan cobre).
- Conserve un nivel de agua suficiente para poder bloquear las bridas de seguridad.
- Tape las canalizaciones de los skimmers, del limpiador y de descarga.
- Purgue las canalizaciones del cuarto técnico.
- Proteja sus skimmers con unos Gizmo y las tuberías expuestas a la congelación.
- Coloque boyas de hibernación a lo largo de la cubierta.
- Desenchufe el cuadro eléctrico de la cubierta automática para evitar cualquier manipulación cuando esté bloqueada por el hielo o bajo la nieve.

## HIBERNACIÓN ACTIVA

- En el supuesto de que vaya a mantener en servicio el sistema de filtración de la piscina, controle periódicamente las propiedades del agua.
- Adopte todas las medidas necesarias para evitar una cloración excesiva del agua que pueda conllevar desperfectos irreversibles en la cubierta automática.

## ACCESORIO DE HIBERNACIÓN A LA VENTA

- Se puede instalar una red de hibernación sobre la cubierta. Esta precaución es muy recomendable en aquellas piscinas rodeadas de árboles para evitar la putrefacción de las hojas o de otros restos vegetales sobre las lamas, que provocan manchas persistentes.

- En caso de que se produzca una avería o una reparación que impida el cierre y la protección de la piscina, adopte todas las medidas necesarias para impedir el acceso a la piscina hasta que se haya reparado la cubierta.

## PIEZAS SUELTAS

- Para mantener nuestra garantía y la conformidad de la cubierta con la norma, todos los recambios deberán ser originales.
- Visite el espacio profesional del sitio web <https://client.fluidrasurmesure.fr>
- Sección «Documentación técnica».
- Contacte con su distribuidor.
- Sustitución de las lamas:
  - la sustitución de una parte o del conjunto de las lamas únicamente deberá realizarse con otras lamas de Fluidra.
  - si la sustitución es parcial, no se puede garantizar que el color de las nuevas lamas vaya a ser idéntico al de las originales.
- Sustitución del motor y de la caja de alimentación:
  - el motor o la caja de alimentación de sustitución únicamente podrá provenir de Fluidra. Deberá ser cambiado por un técnico cualificado.



## REVISIÓN ANUAL

- Con cada puesta en servicio es necesaria una revisión completa para detectar degradaciones que puedan comprometer el buen funcionamiento de la cubierta y su enrollador.
- Compruebe el estado de las lamas, que no haya indicios de rotura y que las lamas encajen bien unas en otras.
- Si alguna lama presenta fisuras o roturas, póngase en contacto con el instalador/distribuidor para cambiarla.
- Controle el estado y el envejecimiento de las bridas de seguridad (cinta, aro, brida, etc.).
- Conviene cambiar las bridas de seguridad y las cintas cada tres años o cada vez que fallen.
- Controle el buen funcionamiento de los aparatos eléctricos y la fijación de las conexiones eléctricas. Compruebe que no haya humedad ni oxidación en los contactos eléctricos (bornes de la caja, caja de conexión, contactos del interruptor de llave, etc.).
- Verifique el buen funcionamiento del mando de tipo sostenido. La interrupción de la acción sobre la llave o el mando a distancia debe provocar que se detenga el despliegue/repliegue.
- Compruebe que las diferentes tuercas del enrollador y todos los tornillos del eje estén bien apretados.
- Revise la fijación de las cintas en el eje.
- Verifique el buen funcionamiento de la filtración, el rebosadero y el regulador del nivel de agua.
- Realice varias pruebas de despliegue y repliegue de la cubierta para comprobar su buen funcionamiento, en particular para verificar las posiciones finales del motor.

- La garantía de un producto defectuoso se aplica tras comprobar las averías al enviar el producto a nuestras instalaciones o sobre el terreno por parte del instalador/distribuidor, una vez informado el servicio técnico de FLUIDRA.
- Los gastos que conlleven la descarga, reinstalación y el transporte no están incluidos en la garantía (aprovisionamiento de agua, productos químicos, gastos por daños e intereses y cualquier otra solicitud de penalización).
- La garantía no cubre los deterioros ocasionados durante el transporte; el cliente deberá establecer sus reservas o rechazar los bultos deteriorados en el momento de la recepción. Sin embargo, con el espíritu de mejorar sus servicios, la sociedad FLUIDRA INDUSTRY FRANCE le ruega a sus clientes que le informen de los incidentes detectados durante el transporte.
- La garantía quedará invalidada en caso de que el comprador, o cualquier otro contratista comprador, haga un mal uso (por ejemplo, manipulación de la cubierta con las bridas de seguridad bloqueadas), sea negligente o no realice el mantenimiento adecuado. Los defectos o deterioros de los productos a consecuencia de un accidente exterior, de condiciones anómalas de almacenamiento y/o de conservación en el domicilio del comprador o del contratista comprador no podrán dar lugar a solicitar la garantía de FLUIDRA INDUSTRY FRANCE.
- No cabrá aplicar la garantía cuando las averías y/o los deterioros estén relacionados con un factor ajeno a FLUIDRA INDUSTRY FRANCE, como, por ejemplo, una mala alimentación eléctrica, unas malas conexiones, el incumplimiento de los parámetros del agua o del nivel de agua. La presente garantía también quedará invalidada en caso de vicio originado por la reparación o la intervención de un tercero sobre los productos, en caso de que el comprador haya valorado mal sus necesidades y en caso de que se realicen modificaciones en los productos.
- Las labores de montaje e instalación de los productos corresponden al comprador, que asume toda la responsabilidad y se compromete a respetar el manual de montaje y uso que se entrega con los productos. En consecuencia, no cabrá exigir ninguna garantía en caso de vicio originado por el montaje y/o la instalación del producto, ni si se incumplen las instrucciones del manual de montaje y uso.
- Esta garantía no cubre las manchas parduzcas ni la decoloración de las lamas y tampoco la deformación de estas. Asimismo, quedan excluidos los desperfectos ocasionados por el granizo o las tormentas, y todos aquellos que se deban a un uso incorrecto de la cubierta. Quedan excluidas de esta garantía la corrosión y la degradación de los materiales provocadas por el uso del electrolizador de sal o por cualquier otro aparato que genere una reacción electroquímica o electrofísica que, en general, acelere la corrosión de los metales.
- Quedan excluidas de la garantía las consecuencias de los rayos, de la inmersión de motorreductores que no hayan sido diseñados con dicho fin, del mal uso del material o de cualquier material dañado o deteriorado.
- Para conocer las vigencias de la garantía, consulte las condiciones generales de venta de FLUIDRA INDUSTRY FRANCE.

**Conformidad europea:**

Fluidra está comprometida con la conformidad de su producto con la legislación europea, en particular en materia de seguridad, salud y protección del medio ambiente.



**FLUIDRA**  
INDUSTRY  
FRANCE

105 Rue Henry Potez  
66000 Perpignan - FRANCE

COUVERTURE DE SÉCURITÉ AUTOMATIQUE POUR PISCINE  
AUTOMATIC SAFETY COVER FOR SWIMMING POOL  
CUBIERTA DE SEGURIDAD AUTOMÁTICA PARA PISCINA  
COBERTURA DE SEGURENÇA AUTOMÁTICA PARA PISCINA  
COPERTURA AUTOMATICA DI SECUREZZA PER PISCINA  
AUTOMATISCHE SICHERHEITSABDECKUNG FÜR SCHWIMMBAD  
AUTOMATISCHE VEILIGHEIDSAFDEKKING VOO ZWEMBAD  
AUTOMATISKT POOLSKYDD

OCTÉO / BELLASUN / ZEN'IT / ZEN'IT SOLAIRE / BAHIA RAIL / BORNE / SVLÉTA / ULMO / IBATOP / ROUSSILLON



**DÉCLARATION DE CONFORMITÉ**

Les produits énumérés ci-dessus sont conforme aux prescriptions de sécurité des Directives Européennes :

- Machines (2006/42/CE)
- Compatibilité électromagnétique (2014/30/UE)
- Basse tension (2014/35/UE)



**DECLARATION OF CONFORMITY**

The products listed above comply with the safety requirements of the European Directives:

- Machine (2006/42/CE)
- Electromagnetic Compatibility (2014/30/UE)
- Low-Voltage (2014/35/UE)



**DECLARACIÓN DE CONFORMIDAD**

Los productos enumerados arriba cumpen con los requisitos de seguridad de las Directivas Europeas:

- Máquinas (2006/42/CE)
- Compatibilidad electromagnética(2014/30/UE)
- Baja tensión (2014/35/UE)



**DECLARAÇÃO DE CONFORMIDADE**

Os produtos acima enumerados cumprem os requisitos de segurança das Diretivas Europeias:

- Máquinas (2006/42/CE)
- Compatibilidade electromagnética (2014/30/UE)
- Baixa tensão(2014/35/UE)



**DICHIARAZIONE DI CONFORMITÀ**

I prodotti elencati sono conformi alle prescrizioni di sicurezza delle Direttive Europee:

- Macchine (2006/42/CE)
- Compatibilità elettromagnetica (2014/30/UE)
- Bassa tensione (2014/35/UE)



**KONFORMITÄTSERKLÄRUNG**

Die oben aufgeführten Produkte, entsprechen den Sicherheitsbestimmungen der europäischen Richtlinien:

- Maschinenrichtlinie (2006/42/EG)
- Elektromagnetische Verträglichkeit (2014/30/EU)
- Niederspannung (2014/35/EU)



**CONFORMITEITSVERKLARING**

De hierboven genoemde producten voldoen aan de veiligheidsvoorschriften van de Europese richtlijnen:

- Machinerichtlijn (2006/42/EG)
- Elektromagnetische compatibiliteit (2014/30/EU)
- Laagspanning (2014/35/UE)



**INTYG OM ÖVERENSSTÄMMELSE**

De ovan angivna produkterna uppfyller säkerhetskraven i följande EU-direktiv:

- Maskindirektivet (2006/42/EG)
- Direktivet om elektromagnetisk kompatibilitet (2014/30/EU)
- Lågspänningsdirektivet (2014/35/EU)

Stéphane FIGUEROA  
General Manager  
10 - 2021



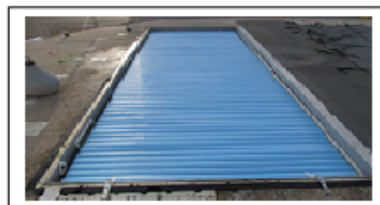



## CERTIFICAT DE CONFORMITE /CERTIFICATE OF CONFORMITY

SGS SERCOVAM certifie que les échantillons et la documentation fournis par la société FLUIDRA INDUSTRY France pour le tablier de volet roulant PVC de largeur minimale 2.0 mètres et identifiés par la société SGS SERCOVAM sous le numéro PE 172712B ont subi les tests et/ou analyses décrits ci-après.

SGS SERCOVAM Tests Laboratory certifies that the samples provided by the company FLUIDRA INDUSTRY France for the curtain of roller shutter PVC with a minimal width of 2.0 meters, referenced under SGS SERCOVAM number PE 172712B, were tested and/or analysed following the descriptions below.

**Type / Type:** Tablier de volet roulant PVC / Curtain of roller shutter PVC  
**Modèles de volet roulant concernés / Roller shutter models concerned :**  
 Alpha, Bahia, Altea, Roussillon, N-Carlit, Carlit, Carlit Solaire, Capcir, Capcir solaire, Vallespir  
**Largeur du bassin / Width of the basin :** 2.00 m  
**Fabricant / Manufacturer :** FLUIDRA INDUSTRY FRANCE  
**Demandeur / Applicant :** FLUIDRA INDUSTRY FRANCE - 66000 PERPIGNAN



<b>Type de l'essai / Test type</b>	<b>Méthode d'essai/Norme /Test method/Norm</b>
1. Essais et/ou analyses en laboratoire 2. Essais sur site en configuration réelle	<b>NF-ISO-EN-CEI NFP90-308 (12/2013) :</b>
<b>Conclusion / Conclusion</b> <b>Au vu du rapport d'essais SGS SERCOVAM en date du 07/12/2017 Réf. RES 172712B, le volet roulant et sa documentation sont conformes aux exigences de sécurité de la Norme NF-ISO-EN-CEI NFP90-308 (12/2013).</b> On the basis of the results contained in the report reference Res 172712B (2017/12/07), the roller shutter tested is declared in conformity with the requirements of the standard NF-ISO-EN-CEI NFP90-308 (2013-12)	<b>Cyril JOLFRE</b> Chef d'Unité MECA Pr MECA Pr Unit manager 

- L'attestation a été établie au regard du(es) rapport(s) d'essais référencés ci-dessus. Ces rapports ont été élaborés entre autre sur la base d'informations, de documents/rapports d'essais de laboratoires de contrôle tiers, certificats et/ou d'échantillons, garanties fournis par le Client ou pour son compte, et pour le seul intérêt de celui-ci qui décide seul de l'usage qu'il entend faire des Rapports. Ni SGS SERCOVAM ni aucun de ses dirigeants, employés, agents ou sous-traitants ne sera responsable envers FLUIDRA INDUSTRY France ou envers un tiers d'actions engagées ou non engagées sur la base de ladite attestation, desdits rapports ou de résultats incorrects en cas de non-conformité d'un ou des éléments du(des) produit(s) que SGS SERCOVAM n'a pas testé(s) provenant d'informations, documents, rapports d'essais tiers ou de garanties de FLUIDRA INDUSTRY France de la conformité d'un ou des éléments du(des) produit(s) aux normes en vigueur, peu claires, erronées, incomplètes, équivoques ou fausses fournies à la Société.
- Le/les échantillon(s) auxquels se rapportent les constatations reportées dans le/les Rapports d'essais (les « Constatations ») a /ont été(s) prélevé(s) par le Client ou par un tiers agissant pour le Client. Les Constatations ne constituent aucune garantie de représentativité de l'échantillon par rapport à une marchandise quelconque et ne se rapportent qu'à l'échantillon concerné. La Société n'a aucune responsabilité s'agissant de la marchandise d'origine ou de la source dont le/les échantillon(s) est/sont déclaré(s) provenir.
- Elle n'implique en aucun cas qu'une procédure de surveillance ou de contrôle de fabrication ait été mise en place par SGS Sercovam.
- La conformité à la norme référencée ci-dessus n'exonère en aucun cas le Client de sa responsabilité au regard de la conformité du/des produit(s) à la réglementation en vigueur.
- Des copies peuvent être délivrées sur simple demande auprès du demandeur. SGS SERCOVAM ne reconnaît aucune reproduction partielle du certificat fourni. SGS SERCOVAM reconnaît pour les certificats émis au format papier, les reproductions intégrales des certificats (sous forme de fac-similé photographique uniquement), fidèles et en tous points conformes à l'original du certificat certifié électroniquement conservé en ses locaux.
- En cas de litige, seul le fichier du certificat certifié électroniquement conservé par SGS SERCOVAM fait foi. Par ailleurs, seule la partie du certificat rédigée en français prévaudra.
- Ce document est émis par la Société conformément à ses Conditions Générales de Service accessibles en français sur [http://www.sgs.com/terms\\_and\\_conditions\\_service\\_fr.htm](http://www.sgs.com/terms_and_conditions_service_fr.htm). Votre attention est attirée sur les clauses de limitation de responsabilité, indemnisation et compétence qui y sont définies.

- The certificate was established from test report(s) above mentioned. These test reports were issued among basis of information, documents/test reports from third control laboratories, certificates and/or samples, guarantees provided by the Customer or on his behalf and for the sole interest of the customer who decides alone what to use reports. Neither SGS SERCOVAM company nor any of its officers, employees, agents or subcontractors shall be liable to PISCINES FLUIDRA INDUSTRY France or to any third party for actions engaged or not engaged on basis of this certificate, reports or incorrect results in case of non-compliance concerning one of elements from product(s) untested by SGS SERCOVAM coming from information, documents, third test reports or guarantees from FLUIDRA INDUSTRY France from compliance of one or several elements from product(s) with standard in force, unclear, incorrect, incomplete, ambiguous or false norms provided by the company.
- The/ sample (s) that relate the observations reported in test reports (section Observations) was /were taken by the customer or by a third party acting for the customer. The observations do not constitute a representative sample of the guarantee in relation to any goods and relate only to the sample in question. The company has no liability with regard to the origin of goods or the source from which the/ sample (s) is/are declared coming from.
- It does not imply that SGS SERCOVAM has performed any watching process or manufacturing control.
- The conformity to the above-referenced standard does not exempt the customer from the rules in force.
- Copies are available upon request by the applicant. SGS SERCOVAM does not recognize any partial reproduction of the certificate. SGS SERCOVAM acknowledges: concerning the certificates issued in paper format, the reproduction of certificates (in the form of photographic facsimile only), and faithful in all respects in accordance with the original copy of the digitally-certified certificate saved in its facilities.
- In case of litigation, only the file from the digitally certified certificate saved by SGS SERCOVAM will be considered as being the authentic version. Only the French part of the certificate will be considered as being also the authentic version.
- This document is emitted by the Company in conformity with its own General Terms of Service available in French language via [http://www.sgs.com/terms\\_and\\_conditions\\_service\\_fr.htm](http://www.sgs.com/terms_and_conditions_service_fr.htm). Your attention is drawn to the limitation of liability clauses, compensation and competency stated in this document.

ERQ/PROD-DO-131 A Page 1/1

SGS SERCOVAM | BP 10 – ZI Marticot 33611 Cestas, France | t +33 (0)5 57 97 02 33 | f +33 (0)5 57 83 53 73 | [www.sercovam.com](http://www.sercovam.com) | [www.sgsgroup.fr](http://www.sgsgroup.fr)

Membre du Groupe SGS (SGS SA)

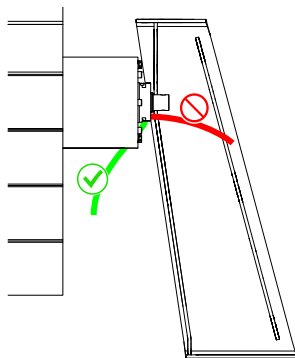
Siège social : 21 chemin de Marticot - SAS au capital de 407 085 € - APE 7120B - Siret 341 929 925 00020 - N°TVA Intracommunautaire : FR43 341 929 925

# DESACOPLAMIENTO

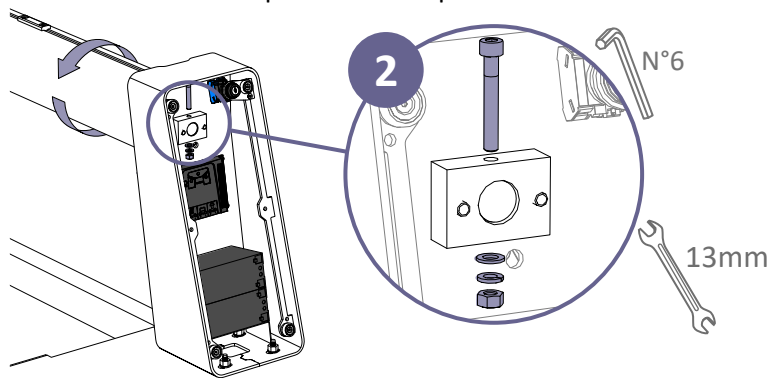
- Es posible desacoplar el motor para desenrollar manualmente la cubierta y asegurar la piscina en caso de que se averíe el motor o no haya suministro eléctrico.
- Hacен falta dos personas para llevar a cabo la maniobra de desacoplamiento.
- Asegúrese de que no haya nadie en la piscina.
- Frene manualmente la cubierta al desenrollarla después del desacoplamiento; para ello, coloque las manos sobre la bobina y acompañe el movimiento.



- 1** Desconectar y sacar el cable del motor fuera del pie.



- !** Peligro de aceleración repentina en el desenrollado por efecto del peso de la cubierta.



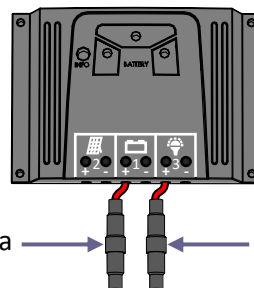
## REPARACIONES

En el caso de que el motor no funcione, vea el indicador INFO:

**INFO** Compruebe que la batería esté debidamente conectada  
Compruebe el fusible T5A de protección de la batería

**INFO** contacte con el distribuidor

**INFO** Vea el indicador BATTERY:



Fusible T5A  
Protección de la batería

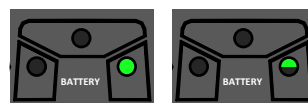
Fusible T5A  
Protección del motor

**Batería descargada**



- Compruebe el cable del panel solar
- No apriete el aislante ([ver p.16](#))
- Limpie el panel solar
- Controle la exposición al sol
- Si el sistema solar no basta para recargar la batería, utilice un cargador de red ref. 906796

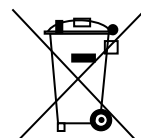
**Batería cargada**



- Compruebe el cableado ([ver p.16](#))
- Compruebe el Fusible T5A Protección del motor

## ELIMINACIÓN AL FINAL DE LA VIDA ÚTIL

- No tire el producto a la basura ni en los contenedores de recogida selectiva municipales.
- Puede:
  - Entregar el aparato usado en el vertedero.
  - Donar el aparato a una asociación con fines sociales.
  - Entregar el aparato usado al distribuidor al comprar uno nuevo.



Para verificar la conformidad de la instalación con la norma NF P 90-308, compruebe que:

- El accionamiento del control de la cubierta permite ver la piscina en su totalidad y controlar que no haya bañistas al cerrarla.
- El dispositivo de control está en contacto permanente durante la maniobra de cierre.
- Se puede bloquear el dispositivo de control.
- Las bridas de seguridad están correctamente instaladas (número y posición) y son fácilmente manipulables.
- La holgura total entre las lamas y la pared de la piscina es inferior a 7 cm todo a lo largo de la piscina.
- La cubierta se despliega y repliega correctamente.
- La cubierta recubre toda la piscina, sin discontinuidad.
- La piscina no presenta desbordamientos.
- El ancho de la piscina es superior o igual a 2 m.
- En el caso de las escaleras romanas y de cualquier otra forma irregular, la holgura entre la pared interior de la piscina y el borde de la cubierta no debe permitir el paso de un galibo de 70 mm × 250 mm y con un grosor de 10 mm colocado horizontalmente sobre el extremo de las lamas.

Su instalador/distribuidor certifica la conformidad de la instalación con la norma NF P 90-308.

Firma:

Fecha:

Nombre:

Contacto:

# CONSEJOS DE SEGURIDAD

## CONSEJOS GENERALES DE SEGURIDAD

### ADVERTENCIA:

**La piscina puede suponer un peligro grave para sus hijos. Un ahogamiento se produce en muy poco tiempo. Si los niños están cerca de la piscina, usted debe vigilarlos continuamente, de forma activa, incluso aunque sepan nadar.**

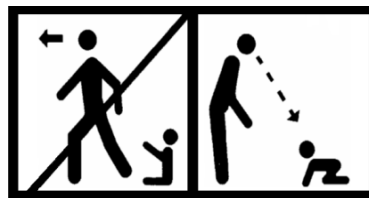
Aprenda los gestos que salvan vidas.

Memorice y coloque cerca de la piscina los teléfonos de emergencias



BOMBEROS: 080 / 112 (en España)  
AMBULANCIAS: 061 / 112 (en España)  
El centro de toxicología más próximo

**Es indispensable que esté presente un adulto responsable cuando la piscina esté abierta.**



## CONSEJOS DE SEGURIDAD PARA LAS CUBIERTAS.

### ADVERTENCIA:

**Atención: la seguridad únicamente está garantizada cuando la cubierta está cerrada, bloqueada y correctamente instalada, de conformidad con las instrucciones del fabricante.**

- Esta cubierta no sustituye al sentido común ni a la responsabilidad individual; su objetivo tampoco es reemplazar la vigilancia de los padres y/o los adultos responsables, que siguen siendo el factor fundamental para la protección de los niños.
- La cubierta se debe desplegar sistemáticamente, incluso durante breves ausencias del domicilio.
- Las maniobras de apertura y cierre de la cubierta debe realizarlas únicamente un adulto responsable.
- Controle que no haya bañistas ni objetos extraños en la piscina antes y durante la maniobra.
- Mantenga los instrumentos necesarios para accionar las cubiertas fuera del alcance de los niños.
- Está prohibido subirse, caminar o saltar sobre una cubierta de seguridad.
- Si detecta una avería que impide el cierre y la protección de la piscina o en caso de indisponibilidad temporal del equipo o la piscina, adopte todas las medidas necesarias para impedir el acceso a la piscina hasta que se haya reparado la cubierta.
- Respete los niveles de agua recomendados.

# FLUIDRA

INSTRUCCIONES ORIGINALES. NOS RESERVAMOS EL DERECHO A MODIFICAR TOTAL O PARCIALMENTE, Y SIN PREAVISO, LAS CARACTERÍSTICAS DE NUESTROS ARTÍCULOS O EL CONTENIDO DE ESTE DOCUMENTO.