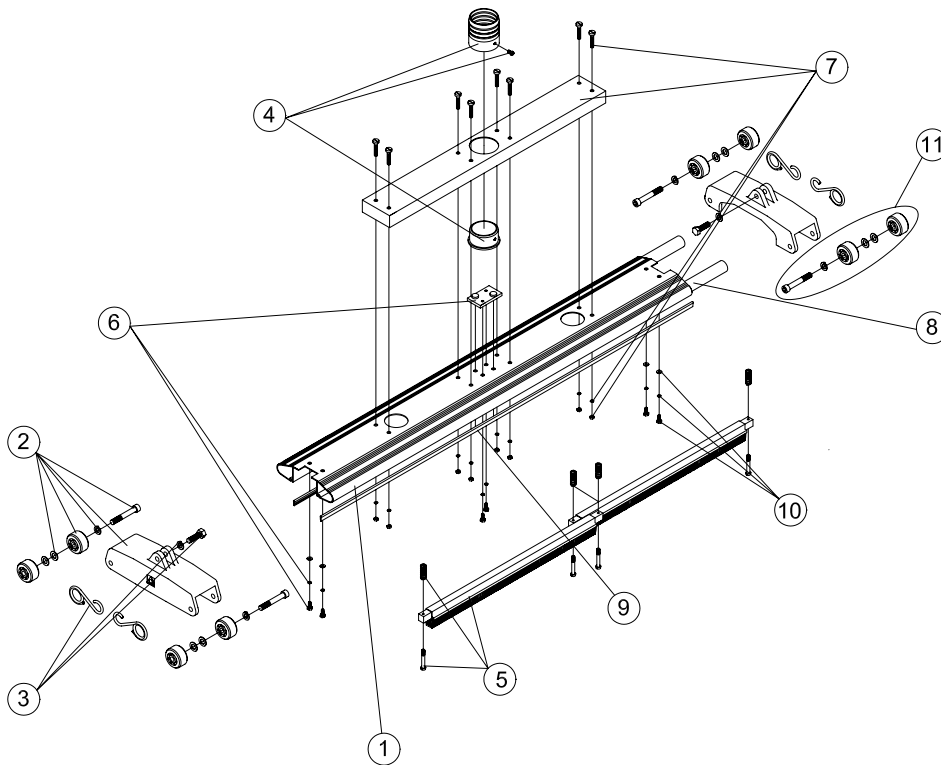


**CÓDIGOS: 01357**

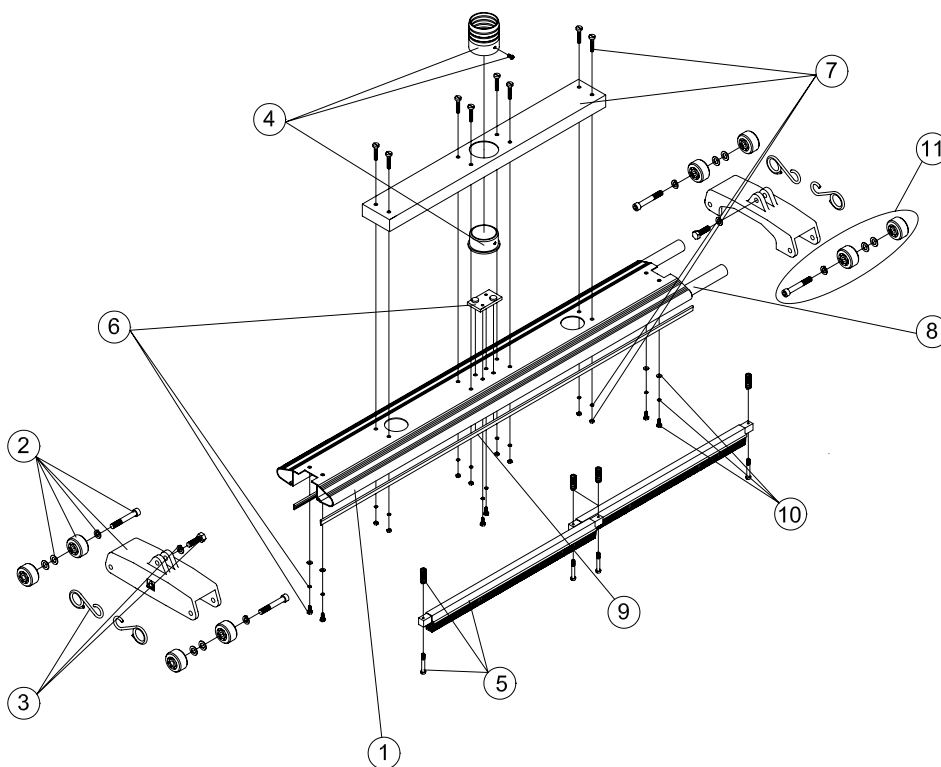
**DESCRIPCIÓN: LIMPIAFONDOS DOBLE DE ARRASTRE**



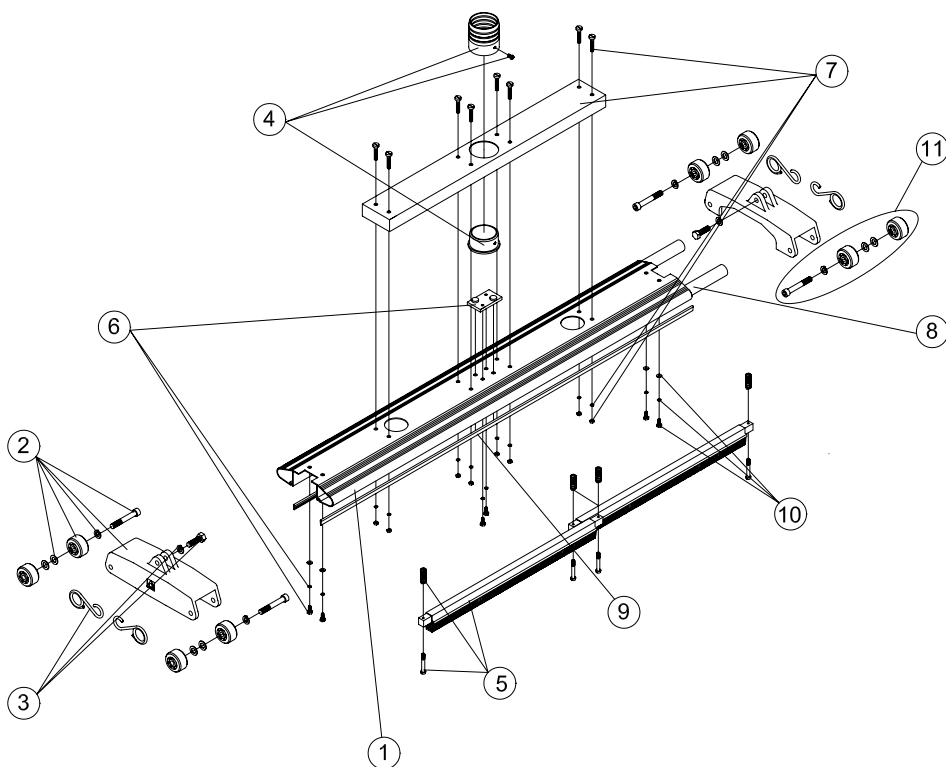
POS.	CÓDIGO	DESCRIPCIÓN	POS.	CÓDIGO	DESCRIPCIÓN
1	4406020501	CUERPO LIMPIAFONDOS	7	4406020507	CONEXIÓN ASPIRACION LIMP.
2	4406020502	LATERAL LIMPIAFONDOS	8	4406020508	PLOMOS LIMP. DOBLE
3	4406020503	GANCHO LIMPIAFONDOS	9	4406020509	DEFLECTOR LIMP. DOBLE
4	4406020504	CONEXIÓN MANGUERA LIMP.	10	4406020510	TORNILLERIA LIMPIAFONDOS
5	4406020505	CEPILLO LIMP. DOBLE	11	4406020511	RUEDAS LIMPIAFONDOS
6	4406020506	SUJECCION CEPILLO LIMP.			

**CODES: 01357**

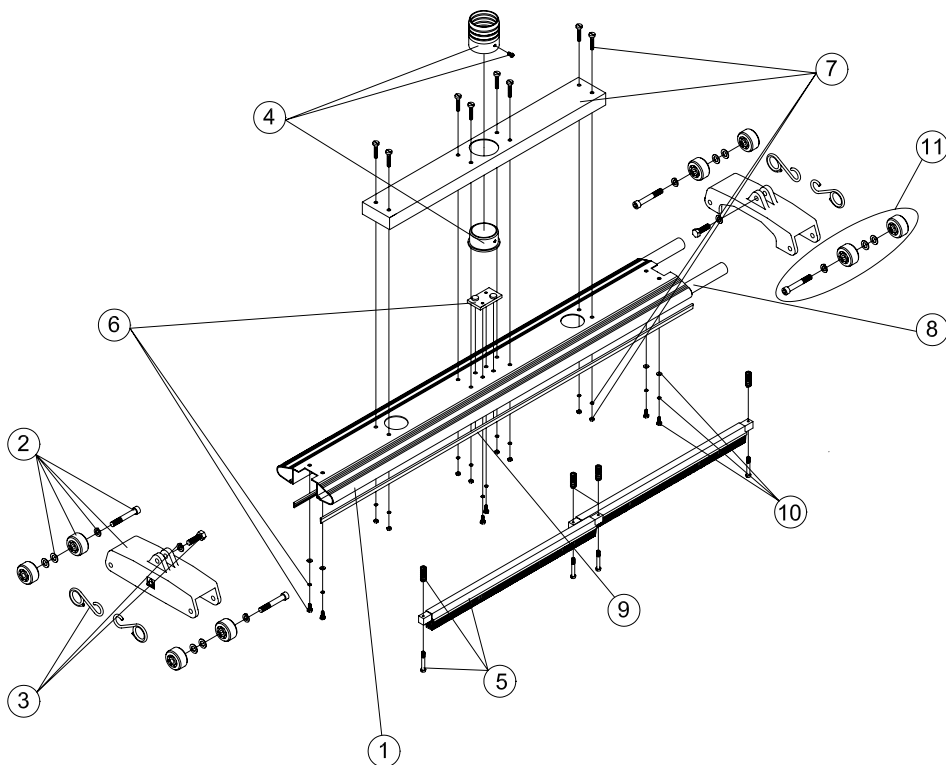
**DESCRIPTION: DOUBLE VAC HEAD**



POS.	CODE	DESCRIPTION	POS.	CODE	DESCRIPTION
1	4406020501	VAC HEAD BODY	7	4406020507	VAC HEAD SUCTION CONNECTION KIT
2	4406020502	VAC HEAD SIDES	8	4406020508	DOUBLE VAC HEAD WEIGHTS
3	4406020503	VAC HEAD HOOKS	9	4406020509	DOUBLE VAC HEAD DEFLECTOR
4	4406020504	VAC HEAD HOSE CONNECTOR	10	4406020510	VAC HEAD SCREWS
5	4406020505	DOUBLE VAC HEAD BRUSH	11	4406020511	VAC HEAD WHEELS
6	4406020506	VAC HEAD BRUSH SECURING KIT			

**CODICI: 01357**
**DESCRIZIONE: ASPIRAFANGO DOPPIO DA TIRO**


POS.	CODICE	DESCRIZIONE	POS.	CODICE	DESCRIZIONE
1	4406020501	CORPO ASPIRAFANGO	7	4406020507	CONNESSIONE ASPIRAZIONE ASPIRAFANGO
2	4406020502	LATERALE ASPIRAFANGO	8	4406020508	PIOMBI ASPIRAFANGO DOPPI
3	4406020503	GANCIO ASPIRAFANGO	9	4406020509	DEFLETTORE ASPIRAF. DOPPIO
4	4406020504	CONNESSIONE MANICOTTO ASPIRAF.	10	4406020510	KIT BULLONERIA ASPIRAFANGO
5	4406020505	SPAZZOLA ASPIRAFANGO DOPPIA	11	4406020511	RUOTE ASPIRAFANGO
6	4406020506	PIASTRA FISSAGIO			

**CÓDIGOS: 01357**
**DESCRIÇÃO: ASPIRADORES DUPLO ARRASTO**


POS.	CÓDIGO	DESCRIÇÃO	POS.	CÓDIGO	DESCRIÇÃO
1	4406020501	CORPO ASP. DUPLO	7	4406020507	CASQUILHO LIGAÇÃO ASP. DUPLO
2	4406020502	LATERAL ASP. DUPLO	8	4406020508	CHUMBOS ASP. DUPLO
3	4406020503	GANCHO ASP. DUPLO	9	4406020509	DEFLECTOR ASP. DUPLO
4	4406020504	LIGAÇÃO MANGUEIRA ASP. DUPLO	10	4406020510	CONJ. PARAFUSOS ASP. DUPLO
5	4406020505	ESCOVA ASP. DUPLO	11	4406020511	RODAS ASP. DUPLO
6	4406020506	FIXAÇÃO ESCOVA ASP. DUPLO			