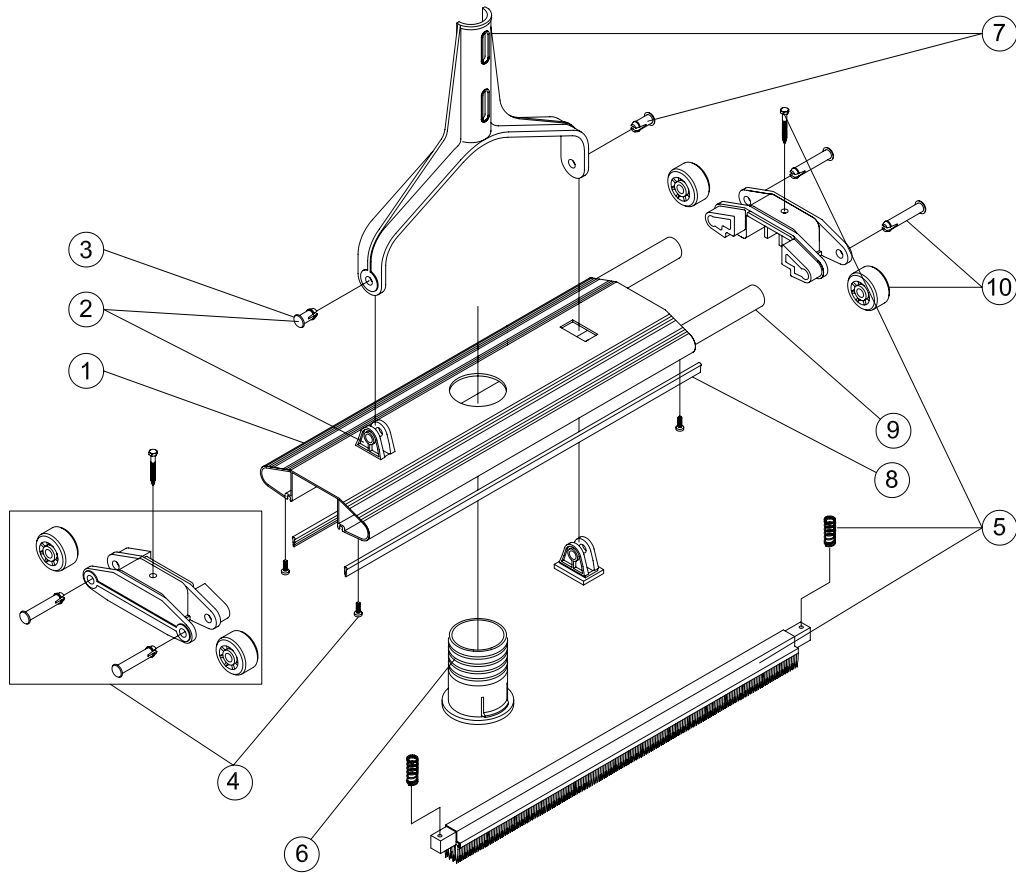


**CÓDIGOS: 01354**

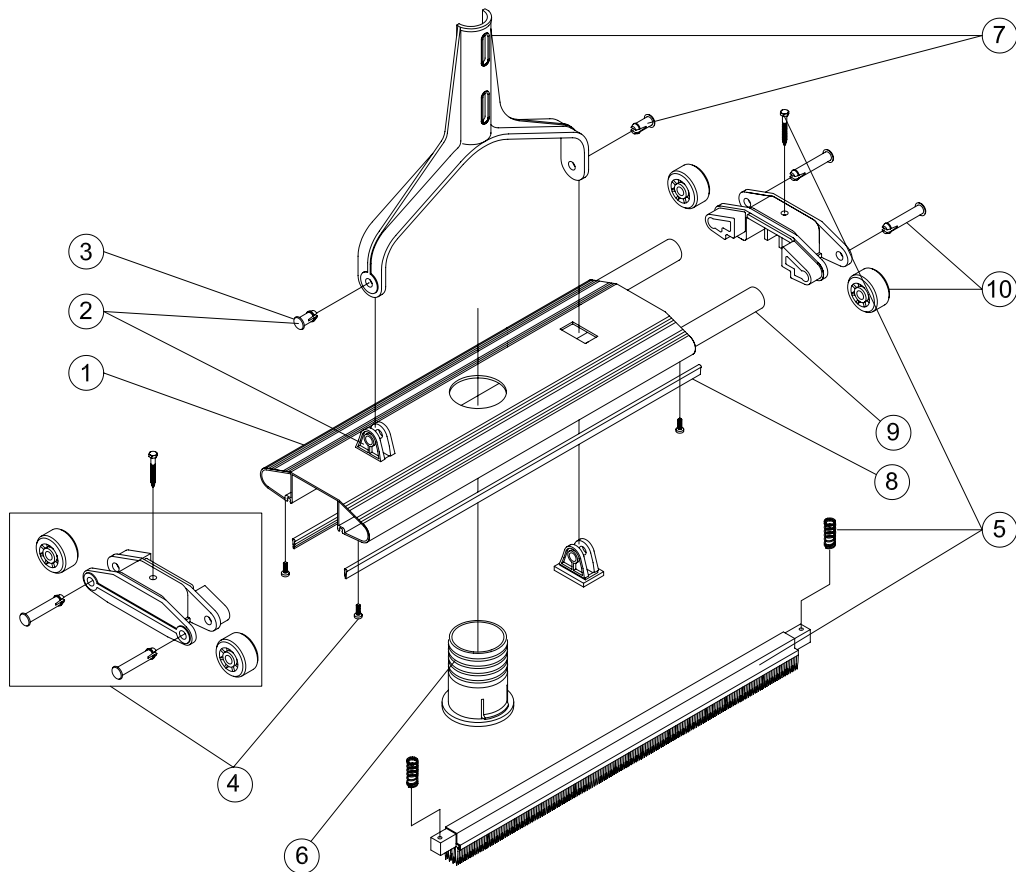
**DESCRIPCIÓN: LIMPIAFONDOS MANUAL 2" L=450**



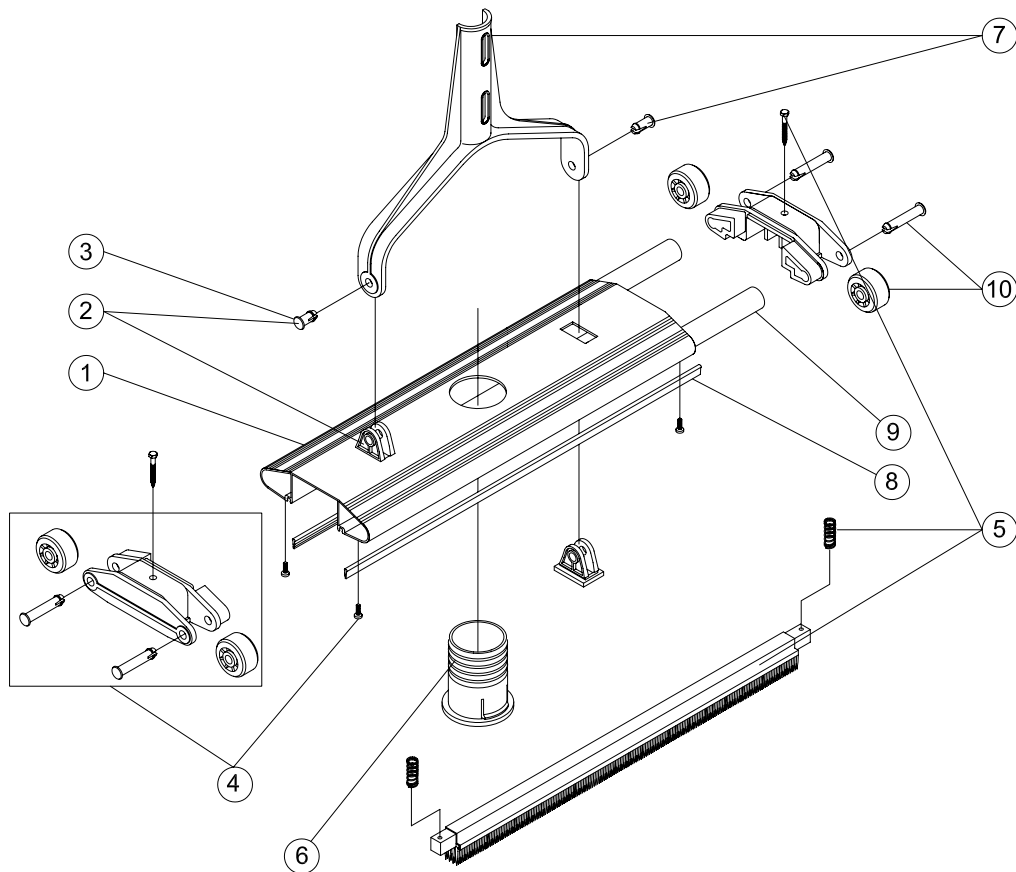
POS.	CÓDIGO	DESCRIPCIÓN	POS.	CÓDIGO	DESCRIPCIÓN
1	4406020402	CUERPO LIMPIAFONDOS 2"	6	4406020409	RACORD LIMPIAFONDOS 2"
2	4406020403	PASADORES Y OREJETAS	7	4406020410	HORQUILLA PALOMILLAS
3	4406020404	PASADORES HORQUILLA	8	4406020412	DEFLECTOR LIMPIAFONDOS 2"
4	4406020405	TACO LATERAL LIMPIAFONDOS	9	4406020414	PLOMOS LIMPIAFONDOS 2"
5	4406020407	CEPILLO LIMPIAFONDOS 2"	10	4406020206	RUEDAS LIMPIAFONDOS

**CODES: 01354**

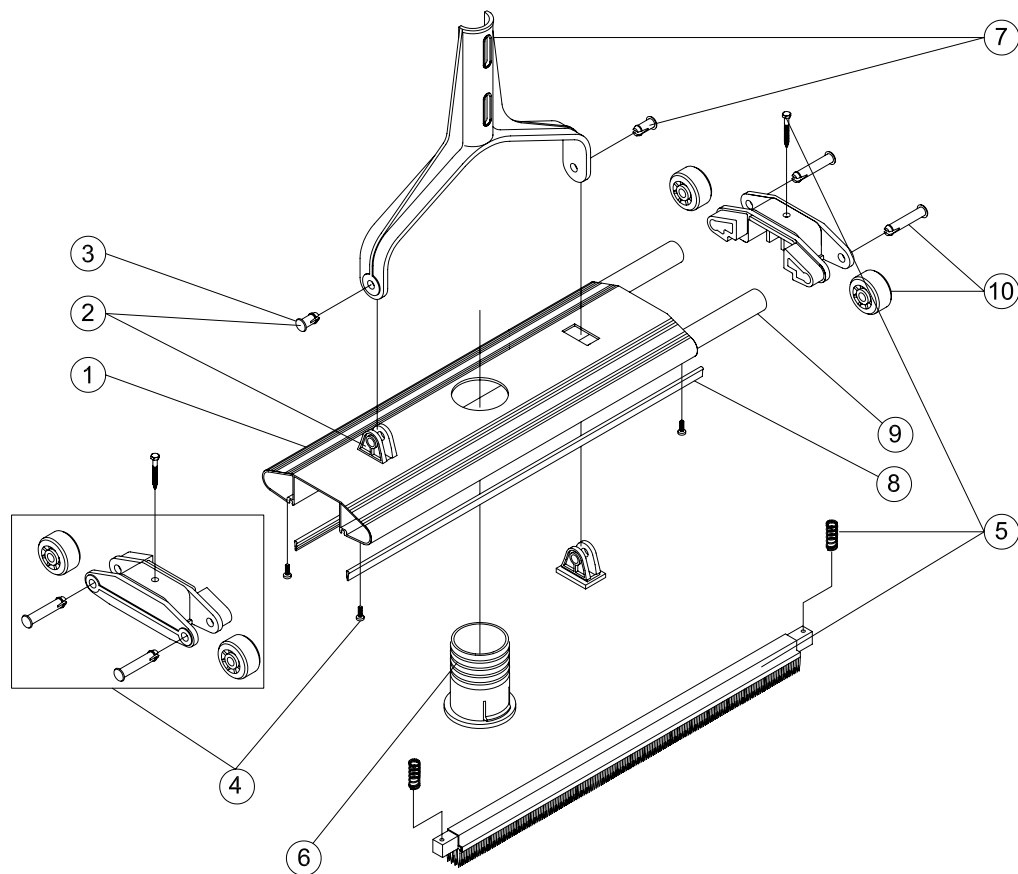
**DESCRIPTION: MANUAL VACUUM HEAD 2" L= 450**



POS.	CODE	DESCRIPTION	POS.	CODE	DESCRIPTION
1	4406020402	METAL VAC HEAD BODY	6	4406020409	VAC HEAD FITTING 2"
2	4406020403	PINS AND LUGS	7	4406020410	HANDLE WITH BUTTERFLY FIXING
3	4406020404	PINS	8	4406020412	VAC HEAD DEFLECTOR 1 1/2"
4	4406020405	VAC HEAD END PIECES	9	4406020414	VAC HEAD WEIGHTS 2"
5	4406020407	VAC HEAD BRUSH 2"	10	4406020206	VAC HEAD WHEELS

**CODICI: 01354**
**DESCRIZIONE: ASPIRAFANGO MANUALE 2" L=450**


POS.	CODICE	DESCRIZIONE	POS.	CODICE	DESCRIZIONE
1	4406020402	CORPO ASPIRAFANGO ESTRUSO	6	4406020409	RACCORDO 2" ASPIRAFANGO
2	4406020403	PASSANTI + SUPPORTI	7	4406020410	FORCELLA PER FARFALLA
3	4406020404	PASSANTI FORCELLA	8	4406020412	DEFLETTORE ASPIRAFANGO 2"
4	4406020405	TAPPO LATERALE ASPIRAFANGO	9	4406020414	PESI ASPIRAFANGO 2"
5	4406020407	SPAZZOLA ASPIRAFANGO 2"	10	4406020206	RUOTE ASPIRAFANGO

**CÓDIGOS: 01354**
**DESCRIÇÃO: ASPIRADOR MANUAL 2" L=450**


POS.	CÓDIGO	DESCRIÇÃO	POS.	CÓDIGO	DESCRIÇÃO
1	4406020402	CORPO ASP. EXTRUSIONADO	6	4406020409	RACORD 2" LIMP.
2	4406020403	PASSADORES COM OLHAIS	7	4406020410	FORQUILHA LIGAÇÃO PAFUSOS
3	4406020404	PASSADORES FORQUILHA	8	4406020412	DEFLECTOR ASPIRADOR 2"
4	4406020405	TACO LATERAL ASPIRADOR	9	4406020414	CHUMBOS ASPIRADOR 2"
5	4406020407	ESCOVA ASPIRADOR 2"	10	4406020206	RODAS ASPIRADORES