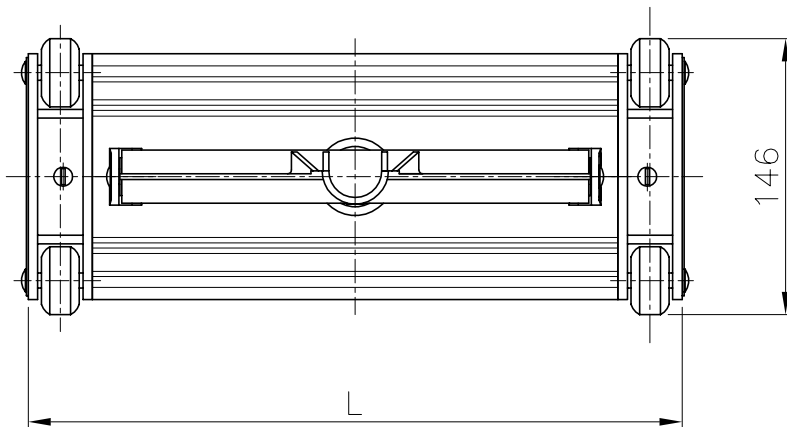
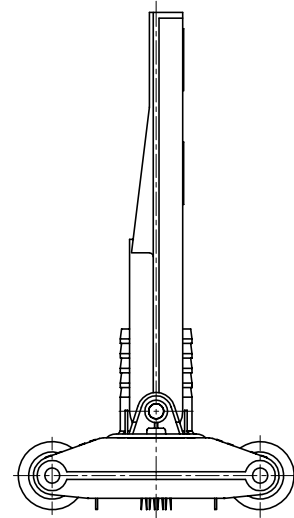
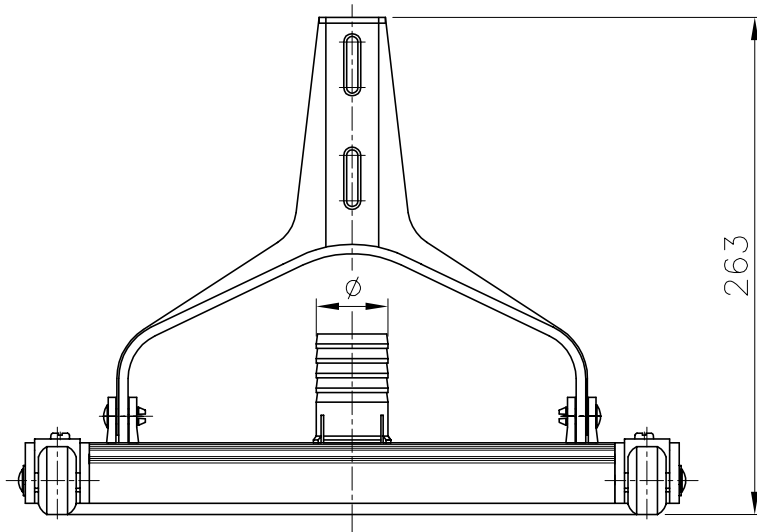


VÁLIDO SÓLO PARA INFORMACIÓN



CODIGO	L	∅
01353	346	38
01354	456	50

Modificació	Tolerància general:		Material:	Nº peces:	
			Denomin.		Format:
	Dibuixat	Data	Nom		A4
	Comprovat	09.07.04	J.Morral		Conjunt:
Pos.	 		Codi:	Revisió:	
			Substitueix a:	Data	
			Substitueix a:	Data	
			<b>LIMPIAFONDO CONEXIÓN PALOMILLAS</b>		
			2		