

Robot Pool Cleaner by Maytronics

EN User Instructions

FR Guide d'utilisation

IT Istruzioni per l'uso

SP Instrucciones para el Usuario

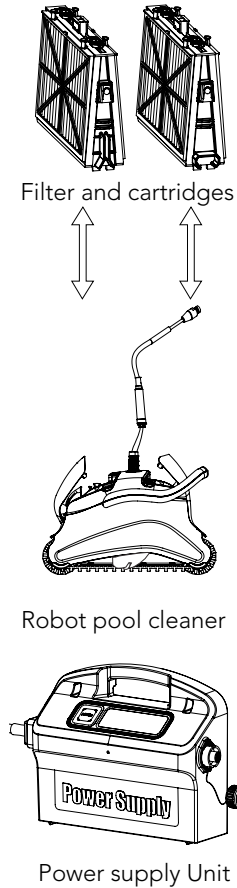
DEU Bedienungsanweisungen



MBC8-UNI

8151246, 2/2011

What You'll Find Inside the Box

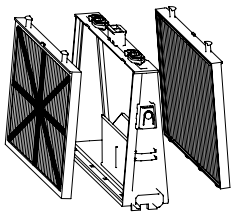


Part	X	Comment
Base frame for filter elements	2	
Ultra-fine filter	4 filters	
Bag for filters storage	1	
Spring filter	4 filters	
"S" clip	4	
Power supply unit	1	
Robot pool cleaner	1	
Optional components available on request from your robot pool cleaner distributor		

Section 1 - Description of Main Components

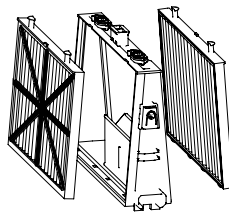
1. Filters

Dual-level filtration system:



Spring filter + base frame

For dirty pools with large debris such as leaves etc. – Useful for beginning of season.

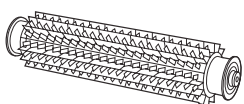


Ultra-fine filter cartridge + base frame

For day-to-day use.
Factory default.

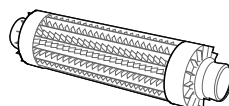
2. Brushes

There are three types of optional brushes, each designed to provide optimal traction on different pool surfaces. Only one type set is provided with your robot pool cleaner.



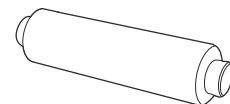
PVC Brush

For concrete, PVC, fiberglass and liner.



Combined Brush

For rough ceramic surface and mosaic tiles.



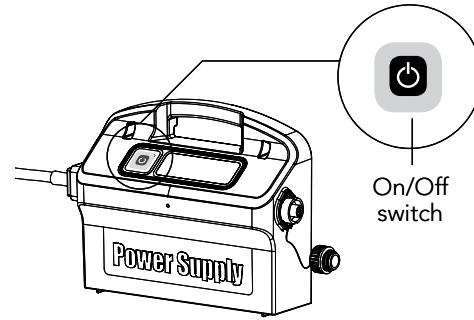
Wonder Brush

For smooth ceramics.

3. Power supply unit

Digital, "Switch-Mode" power supply:

- Input - 100-250 AC Volts
- 50-60 Hertz
- 180 Watt
- Output - 30 VDC
- IP 54

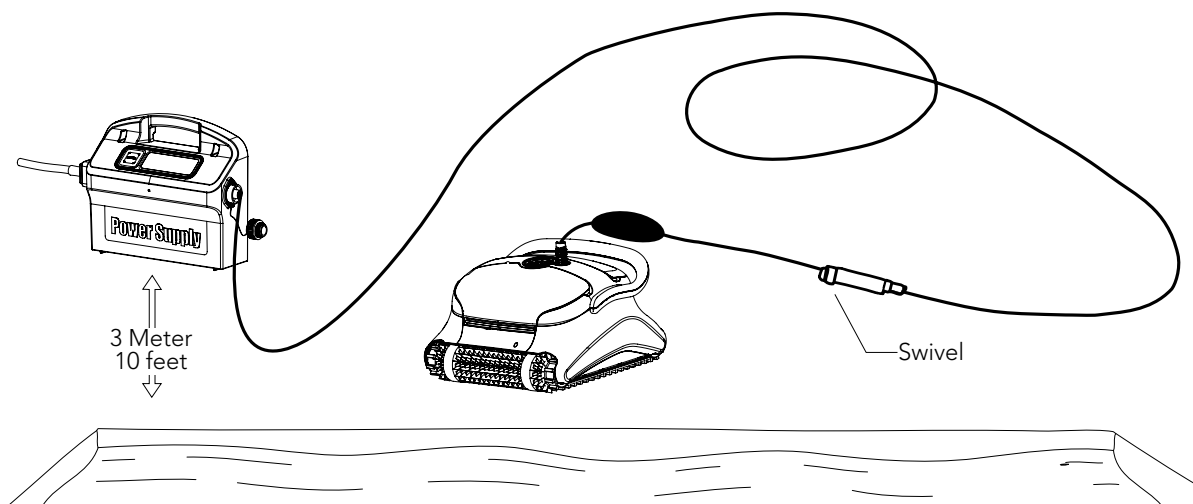


Section 2 – Robot pool cleaner Operation

Part 1 – Preparing the Robot Pool Cleaner for Use

Laying out the cable

Unwind minimal required cable to cover the entire pool size, straight the cable along the pool side. Make sure there are no twists or kinks.

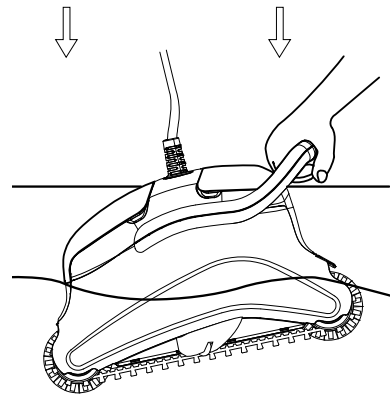


- ⚠ **Only use the original supplied power supply unit.**
- ⚠ **The Power supply unit is splash proof – do not immerse it in water.**
- ⚠ **Unplug the power supply unit before any servicing activity.**
- ⚠ **Do not plug the power supply unit in before placing the pool cleaner in the water.**
- ⚠ **Ensure the mains outlet is protected by a ground fault interrupter (GFI) or an earth leakage interrupter (ELI).**
- ⚠ **Important: Do not enter the swimming pool while the pool cleaner is working.**

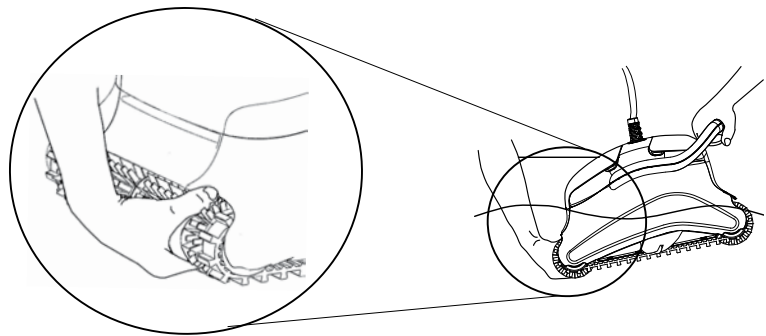
Part 2 - Into the water

Inserting the robot pool cleaner into the pool.

Place the robot pool cleaner into the pool and release the handle.

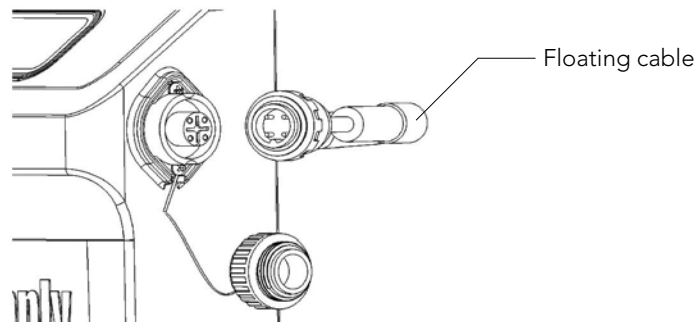


Note: When using the combined brushes or Wonder brushes, gently squeeze the Wonder brush material until it is totally wet.

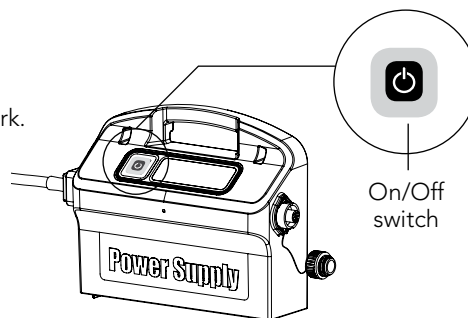


Turning the robot pool cleaner ON

1. Plug the floating cable from the robot pool cleaner into the power supply unit.
2. Plug the electrical cable from the power supply unit into the mains.



3. Press the ON/OFF switch
4. The robot pool cleaner will now start to work.

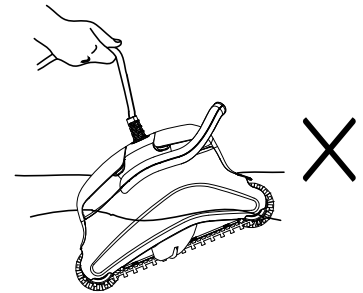
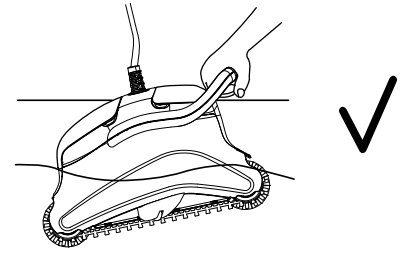


! **Important:** Do not enter the swimming pool while the pool cleaner is working.

Part 3 - Taking the robot pool cleaner out of the water

⚠ Unplug power supply before any servicing activity.

1. If the robot pool cleaner has not finished its cycle, turn off the power supply unit and unplug the mains.
2. Pull the floating cable gently until the robot pool cleaner has risen to the surface, then lift by the handle.

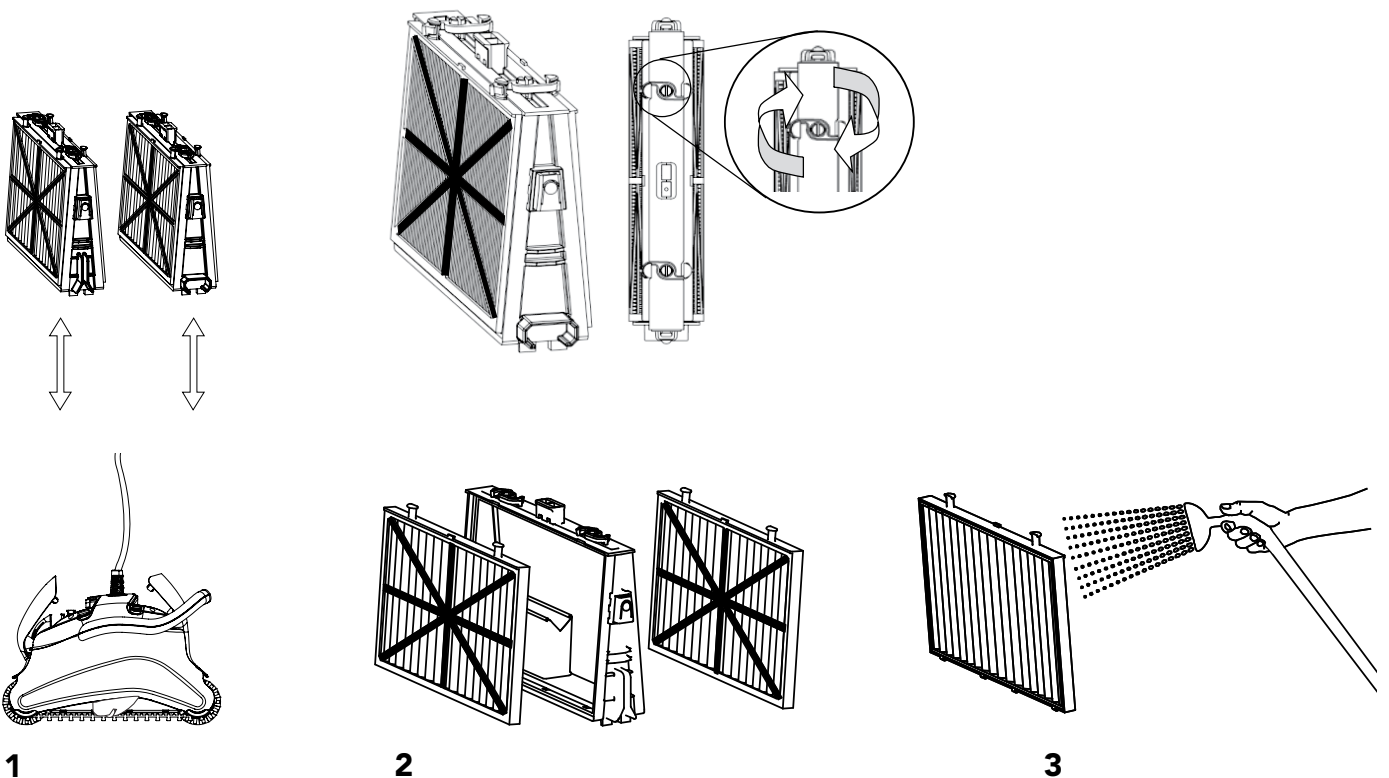


Important: Do NOT lift the robot pool cleaner from the water by its cable.

Section 3 - Routine Maintenance

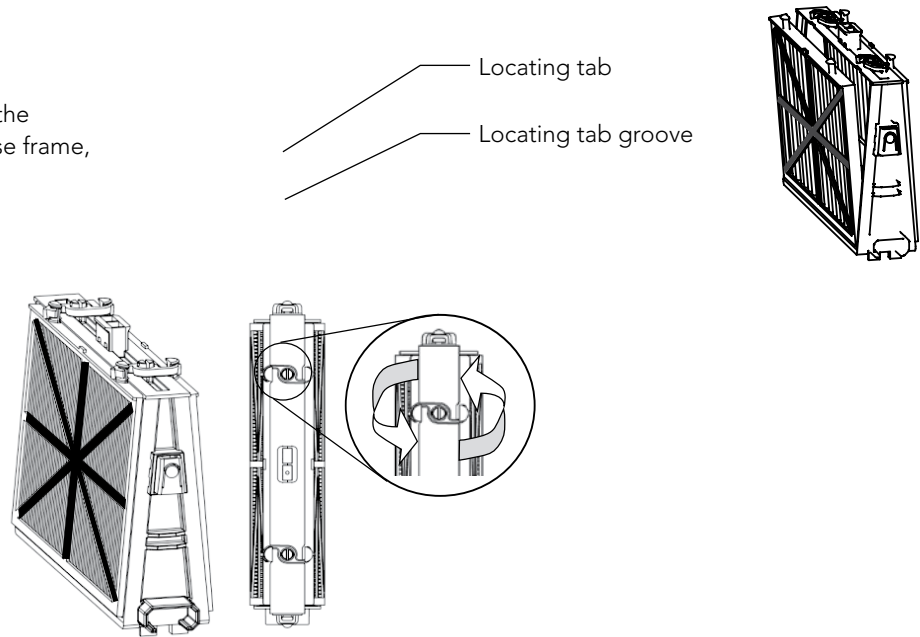
Part 1 - Extracting and cleaning the filter elements

⚠ Unplug power supply before any servicing activity.

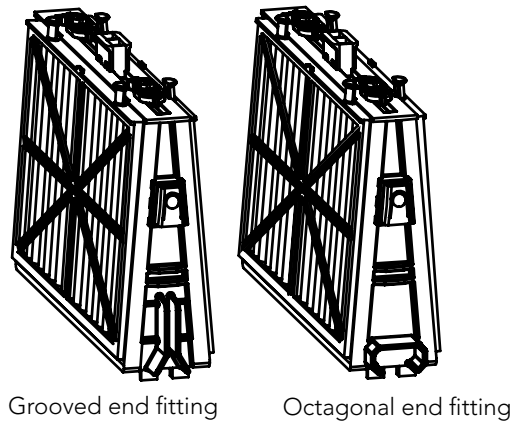


Reassembling the filter elements

Insert the locating tabs at the bottom of the filter element into their grooves on the base frame, then close the "S" clip.



Reinstall the filters according to the diagram
DO NOT FORCE THE FILTERS INTO PLACE.

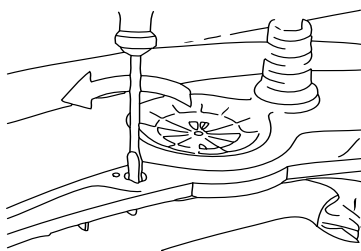


Recommendation: Rinse all brushes with clean water after each cleaning cycle.

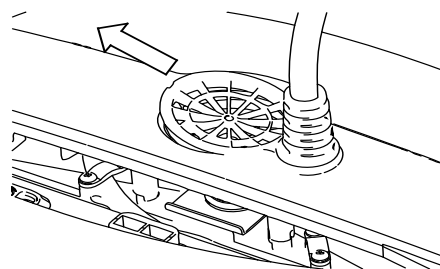
Part 2 - Dismantling and cleaning the impeller

⚠️ Unplug power supply before any servicing activity.

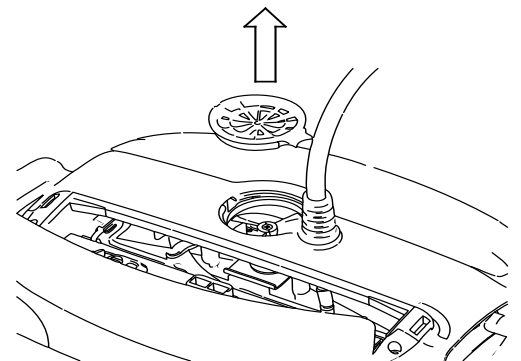
Dismantle the impeller cover and clean around the impeller housing, then reassemble.



1



2



3

Section 4 – Storage Advice

Coil the cable and store in dry cool area.

- ✗ Do NOT store the robot pool cleaner exposed to direct sunlight.
- ✗ Do NOT store the robot pool cleaner exposed to excessive heat.
- ✗ Do NOT store the robot pool cleaner exposed to frost.

Troubleshooting Guide

Before contacting your robot pool cleaner distributor please read through this guide.

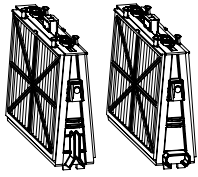
The pool water condition must be within the following parameters:

PH: 7.0 – 7.8	NaCl: Max 5,000 ppm
Temperature: 6°C(43°F) to 34°C(93°F)	Chlorine: Max 4 ppm

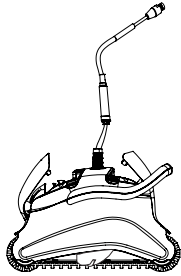
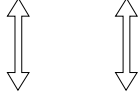
Symptom	Solution
Cable twisting or cable coils up	Check for any obstruction in the pool
	Remove excess cable from the pool
	Make sure filter cartridge is clean
	Straighten cable and lay it in the sun periodically
Robot pool cleaner is moving in circles or does not reach all pool areas	Check for foreign objects in moving parts
	Make sure filter elements are clean and that the filter doors are closed
	Make sure that there is enough cable laid out to cover the whole pool
	Before using the robot pool cleaner at the beginning of the season you should brush any algae from the floor and walls of the pool
Robot pool cleaner not sinking	Make sure the Wonder brushes or the combined brushes are soaked in water
Motor is not working	Check if the impeller is blocked
	Check if the drive system is blocked
	Electrical problem (power supply), check power source. If power source is in order, please contact your robot pool cleaner distributor
Robot pool cleaner flips on its side	Clean the filter cartridge

Additional troubleshooting is available at our Website:
www.maytronics.com

Liste des pièces fournies dans l'emballage



Filtre et cartouches



Robot nettoyeur de piscine



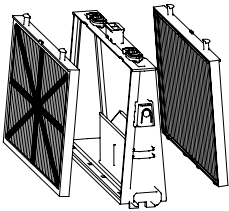
Bloc d'alimentation électrique

Pièces	X	Remarques
Châssis des composants du filtre	2	
Filtre ultrafin	4 filtres	
Poche de rangement des sacs filtres	1	
Filtre pour nettoyage de printemps	4 filtres	
crochet en "S"	4	
Bloc d'alimentation	1	
Robot nettoyeur de piscine	1	
Les éléments optionnels sont disponibles sur demande de la part de votre distributeur de robots nettoyeurs de piscines		

Chapitre 1 - Description des principaux composants

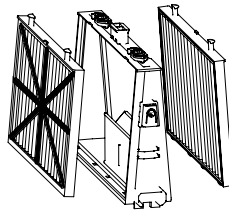
1. Filtres

Système à double filtrage



Filtre Printemps (pour nettoyage de printemps) + châssis

Pour piscines sales contenant des saletés de grande taille, par ex. des feuilles – utile en début de saison.



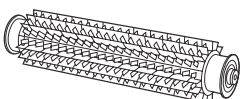
Cartouche de filtre ultrafin + châssis

A usage quotidien.

Réglage d'usine, défini par défaut.

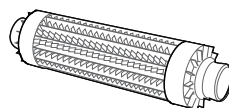
2. Brosses

Trois types de brosses sont proposés en option, chacune d'elles étant conçue pour fournir une traction optimale sur différentes surfaces de piscine. Un seul ensemble brosse est fourni avec votre robot nettoyeur de piscine.



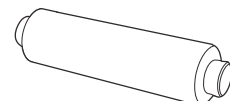
Brosse PVC

pour surfaces en béton, PVC, fibre de verre et à revêtement.



Brosse combinée

pour surface rugueuse en céramique et pavés en mosaïque.



Brosse Wonder

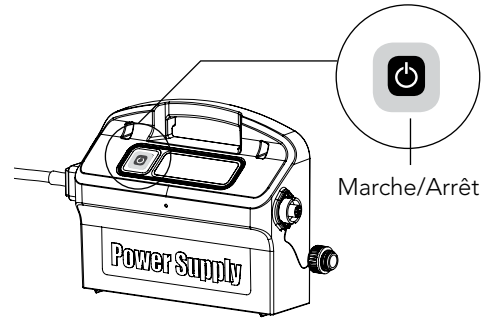
pour sols en céramique lisse.

3. Bloc d'alimentation électrique

Alimentation numérique avec

«Mode Interrupteur» (Switch mode):

- Entrée - 100-250 AC Volts
- 50-60 Hertz
- 180 Watts
- Sortie - 30 VDC
- IP 54

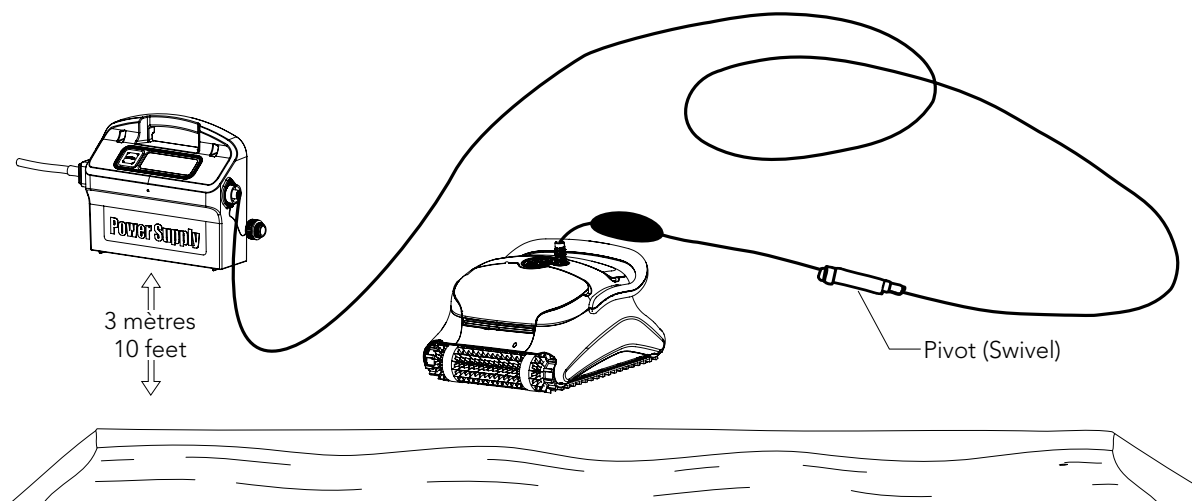


Chapitre 2 – Fonctionnement du robot nettoyeur de piscine

1^{ère} partie – Préparation du robot nettoyeur de piscine

Disposition du câble

Déroulez le minimum nécessaire de câble pour assurer la couverture de toute la piscine. Veillez à le poser bien droit le long de la paroi et vérifiez qu'il ne présente ni nœuds ni torsades.

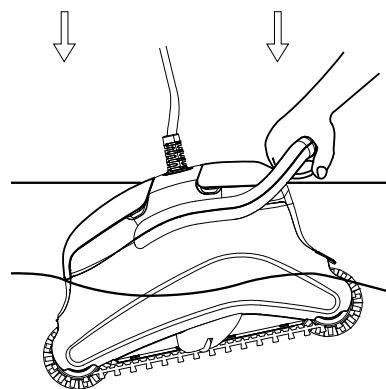


- ⚠ **Utilisez exclusivement le bloc d'alimentation électrique d'origine.**
- ⚠ **Le bloc d'alimentation électrique est conçu anti-éclaboussures – Ne pas l'immerger dans l'eau.**
- ⚠ **Débranchez l'alimentation avant d'entreprendre toute activité d'entretien.**
- ⚠ **Ne branchez pas l'alimentation avant d'avoir placé le robot nettoyeur dans l'eau.**
- ⚠ **Assurez-vous que la prise du secteur est protégée par un interrupteur de mise à la terre (GFI) ou de fuite à la terre (ELI).**
- ⚠ **Important: Ne PAS entrer dans la piscine lorsque le nettoyeur de piscine fonctionne.**

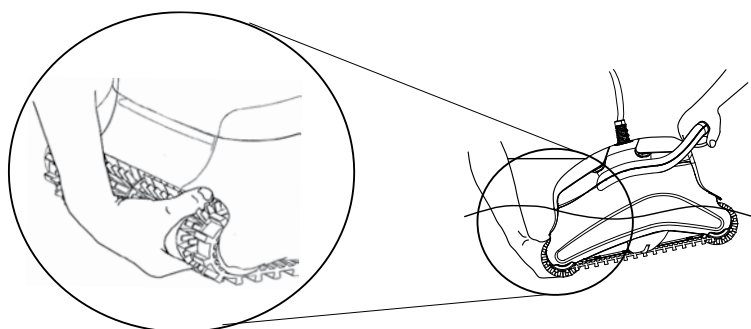
2ème partie – Insertion du robot nettoyeur de piscine dans l'eau

Installation du robot nettoyeur de piscine dans la piscine.

Plongez votre robot nettoyeur de piscine dans la piscine, puis lâchez la poignée.

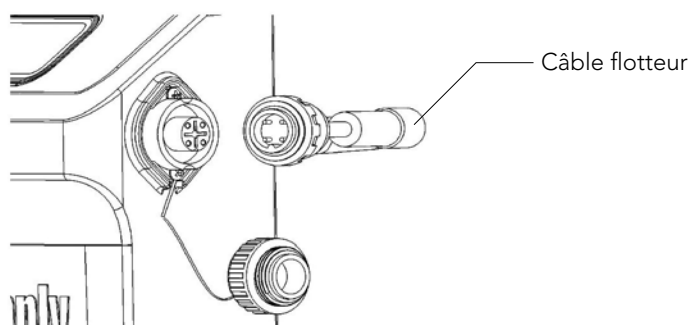


Remarque: Lors de l'utilisation des brosses combinées ou de brosses Wonder, pressez doucement le matériau constituant la brosse pour l'humidifier à fond.

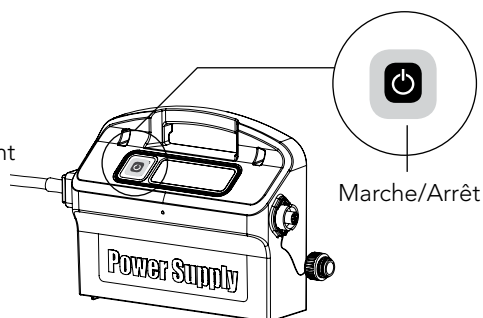


Mise sous tension du robot nettoyeur de piscine

1. Reliez le câble flotteur du robot nettoyeur de piscine au bloc d'alimentation.
2. Reliez le câble électrique du bloc d'alimentation au secteur.



3. Appuyez sur l'interrupteur de marche/arrêt (ON/OFF).
4. Le robot nettoyeur de piscine va maintenant entamer son cycle de nettoyage.

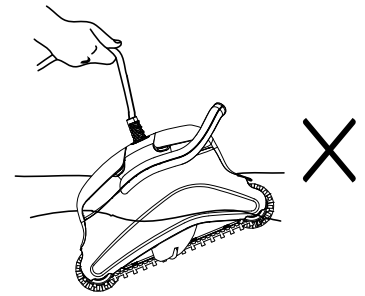
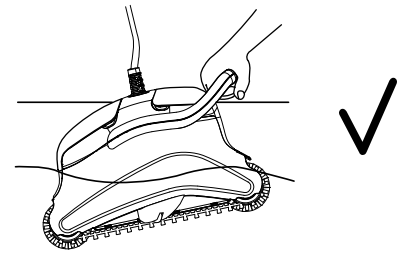


Important! Ne PAS entrer dans la piscine lorsque le nettoyeur de piscine fonctionne.

3^{ème} partie – Retrait du robot nettoyeur de piscine hors de l'eau

⚠ Débranchez l'alimentation avant d'entreprendre toute activité d'entretien.

1. Si le robot nettoyeur de piscine n'a pas terminé son cycle, éteignez le bloc d'alimentation, puis débranchez le secteur.
2. Tirez doucement les flotteurs jusqu'à ce que le robot nettoyeur de piscine remonte à la surface, ensuite relevez-le par la poignée.

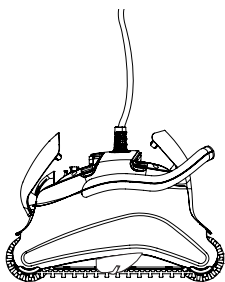
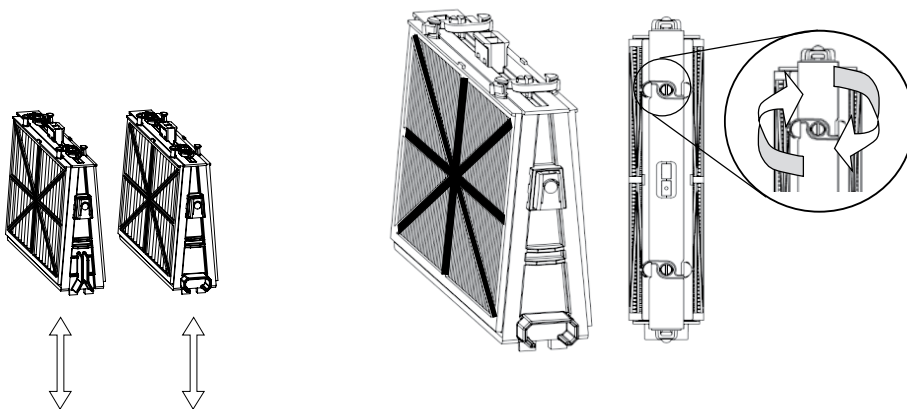


Important! NE PAS soulever le robot nettoyeur de piscine en tirant sur son câble.

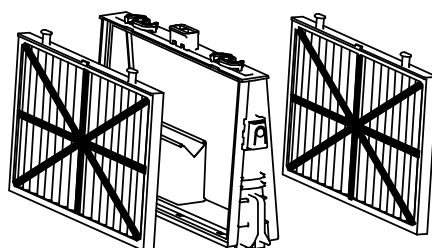
Chapitre 3 – Maintenance de routine

1^{ère} partie – Extraction et nettoyage des composants du filtre

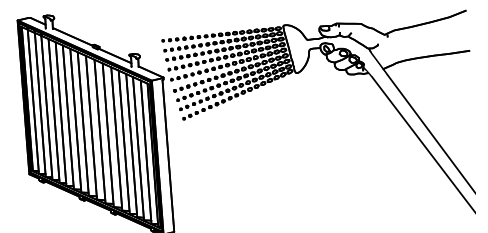
⚠ Débranchez l'alimentation avant d'entreprendre toute activité d'entretien.



1



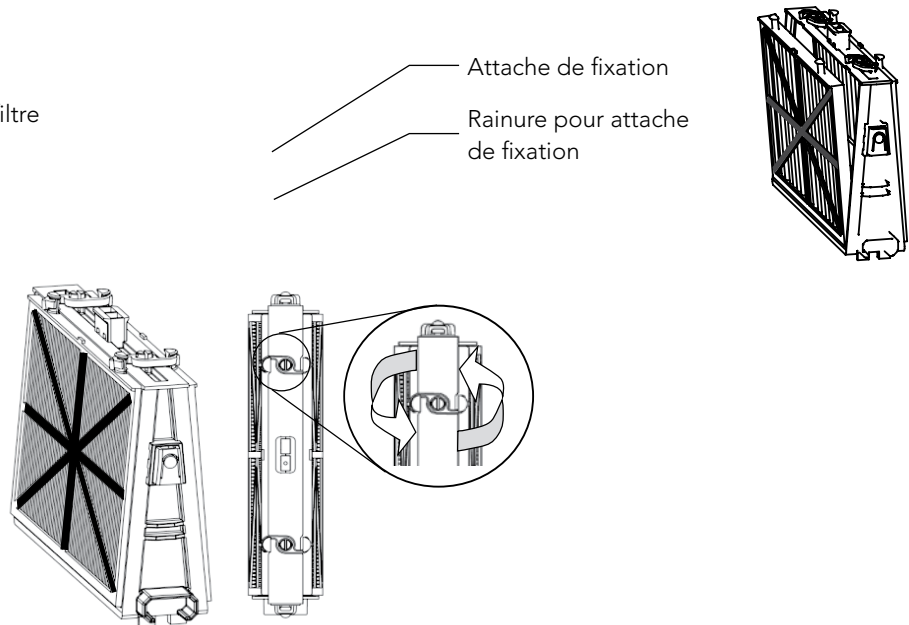
2



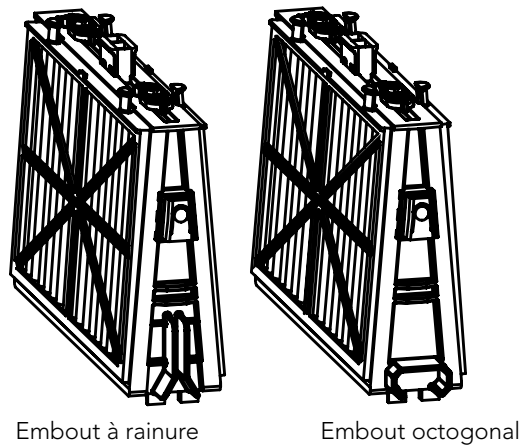
3

Remontage

Insérez les attaches de fixation au bas du filtre dans les rainures prévues à cet effet sur le châssis, ensuite fermez le crochet en « S ».



Réinstallez les filtres suivant le schéma.
NE PAS FORCER SUR LES FILTRES POUR LES METTRE EN PLACE.

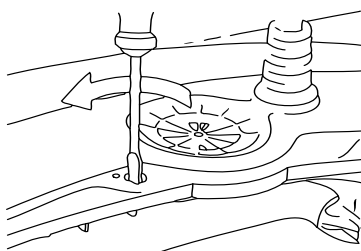


Recommandation: Rincez toutes les brosses à l'eau claire après chaque cycle de nettoyage.

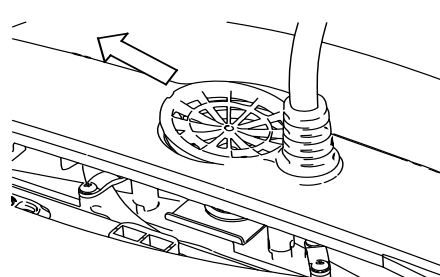
2^{ème} partie – Démontage et nettoyage de la turbine

⚠ Débranchez l'alimentation avant d'entreprendre toute activité d'entretien.

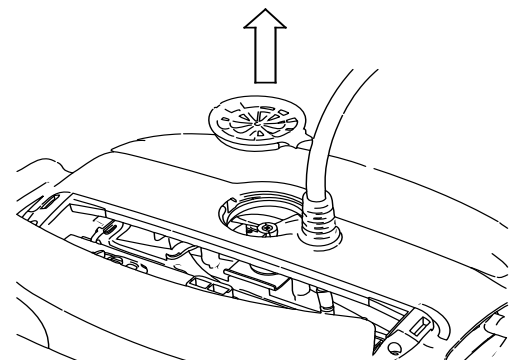
Démontez le couvercle de la turbine et nettoyez son boîtier, ensuite remontez l'ensemble.



1



2



3

Chapitre 4 – Instructions de rangement

Enroulez le câble et rangez-le dans un endroit sec et frais.

- ✗ NE PAS ranger le robot nettoyeur de piscine en exposition directe aux rayons du soleil.
- ✗ NE PAS ranger le robot nettoyeur de piscine dans un endroit exposé à une chaleur excessive.
- ✗ NE PAS ranger le robot nettoyeur de piscine dans un endroit exposé au gel.

Localisation des pannes

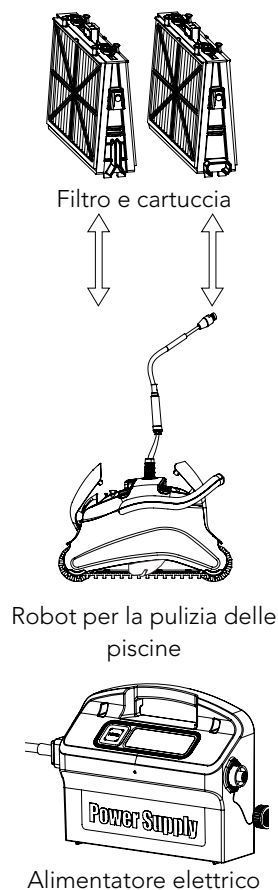
Avant de contacter votre distributeur de robots nettoyeurs de piscines, veuillez lire attentivement ce guide.

L'eau de la piscine doit être conforme aux paramètres suivants:

PH: 7,0 – 7,8	NaCl: max. 5000 ppm
Température: 6°C(43°F) à 34°C(93°F)	Chlore: max. 4 ppm

Symptôme	Solutions
Câble entortillé ou enroulé	Vérifiez si un obstacle est présent dans la piscine
	Réduisez la distance excessive de câble dans la piscine
	Assurez-vous que les composants du filtre sont propres
	Redressez le câble et étalez-le régulièrement au soleil
Le robot nettoyeur de piscine tourne en rond ou n'atteint pas toutes les surfaces de la piscine.	Vérifiez si des corps étrangers bloquent les parties mobiles
	Assurez-vous que les composants du filtre sont propres et que les accès au filtre sont bien fermés
	Assurez-vous que la distance de câble tirée est suffisante pour couvrir toute la piscine
	Avant d'utiliser le robot nettoyeur de piscine en début de saison, il est recommandé de brosser toutes les algues susceptibles de se trouver sur le sol et les parois de la piscine
Le robot nettoyeur de piscine ne plonge pas	Assurez-vous que les brosses Wonder ou les brosses combinées sont bien imprégnées d'eau
Le moteur ne fonctionne pas	Vérifiez si la turbine est bloquée
	Vérifiez si le système d'entraînement est bloqué
	Vérifiez s'il existe un problème électrique (alimentation) en contrôlant l'arrivée du secteur Si l'arrivée du courant est correcte, veuillez contacter votre distributeur de robots nettoyeurs de piscines
Le robot nettoyeur de piscine bascule sur le côté	Nettoyez le filtre qui se trouve dans la cartouche
<p>D'autres cas de panne sont consultables sur notre site Internet: www.maytronics.com</p>	

Cosa trovate nella scatola

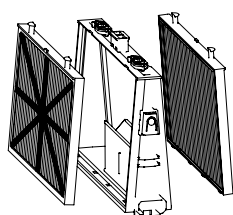


Parti	X	commenti
Telaio base per elementi filtro	2	
Filtro ultra fine	4 filtri	
Sacchetto per la conservazione dei filtri	1	
Filtro per la primavera	4 filtri	
Fermagli a "S"	4	
Alimentatore elettrico	1	
Robot per la pulizia della piscine	1	
I componenti optional sono disponibili a richiesta presso il distributore locale dei robot per la pulizia delle piscine		

Sezione 1 – Descrizione dei componenti principali

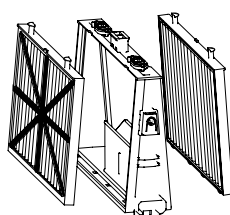
1. Filtri

Sistema di filtraggio a due livelli



Filtro primaverile + Telaio base

Per piscine molto sporche con grossi detriti quali foglie ecc. – Utili all'inizio della stagione.



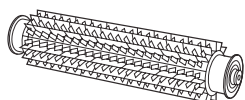
Cartuccia filtro ultra fine + Telaio base

Per uso quotidiano.

Valori predefiniti di fabbrica.

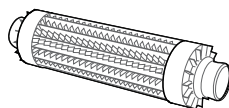
2. Spazzole

Vi sono tre tipi di spazzole optional, ciascuna delle quali è stata progettata per massima trazione su diversi tipi di superficie della piscina. Con il robot per la pulizia della piscine viene fornito un solo tipo di spazzola.



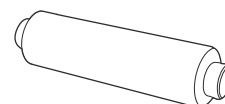
Spazzola PVC

Per superfici di cemento, PVC, fibreglass e tela.



Spazzola combo

Per superfici di ceramica grezza e mosaici di piastrelle.



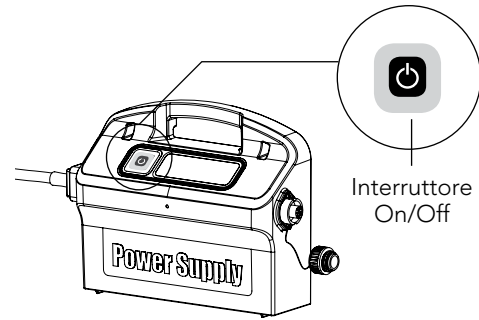
Spazzola Wonder

Per superfici ceramiche levigate.

3. Alimentatore elettrico

Alimentatore digitale switching:

- Ingresso 100-250 Volt CA
- 50-60 Hertz
- 180 Watt
- Uscita – 30VCC
- IP 54

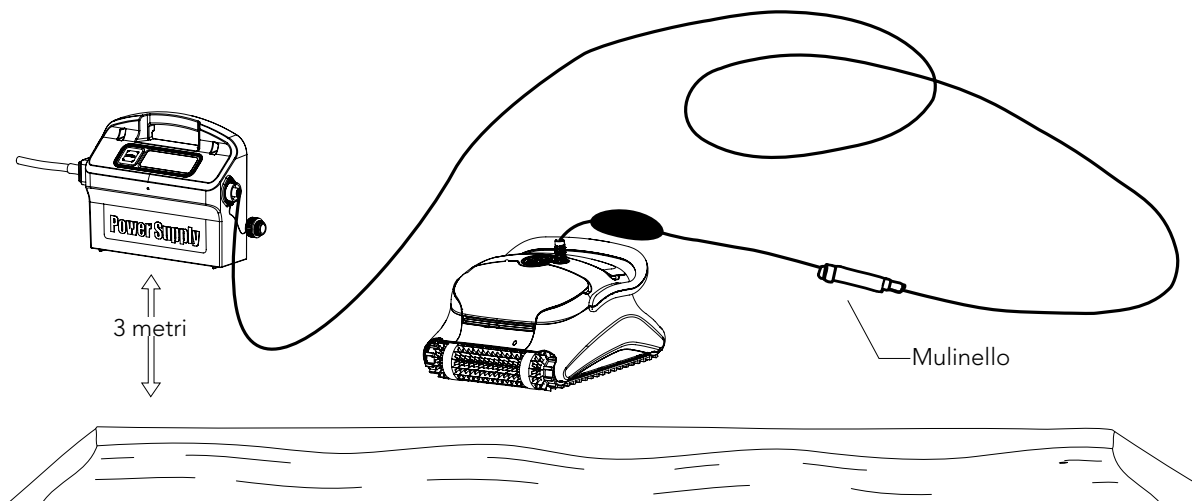


Sezione 2 – Funzionamento dei robot per la pulizia delle piscine

Parte 1 – Preparazioni per l'uso dei robot per la pulizia delle piscine

Posa del cavo

Svolgere la lunghezza di cavo minima per la copertura di tutti i punti della piscina, stendendo il cavo lungo il bordo della piscina. Assicurare che non ci siano aggrovigliamenti e piegature.

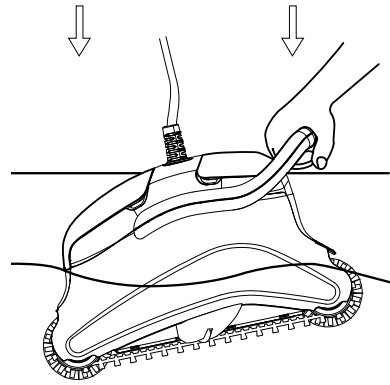


- ⚠ **Usare solo l'alimentatore elettrico fornito in dotazione.**
- ⚠ **L'alimentatore è a prova di spruzzo - non va immerso nell'acqua.**
- ⚠ **Staccare l'alimentatore elettrico dalla rete prima di ogni attività di servizio.**
- ⚠ **Non collegare l'alimentatore elettrico prima di posare il robot sull'acqua.**
- ⚠ **Assicurare che la presa di rete sia protetta con un interruttore differenziale di terra (GFI) o un interruttore di perdite a terra (ELI).**
- ⚠ **Importante: NON entrare nella piscina quando il pulitore è in funzione.**

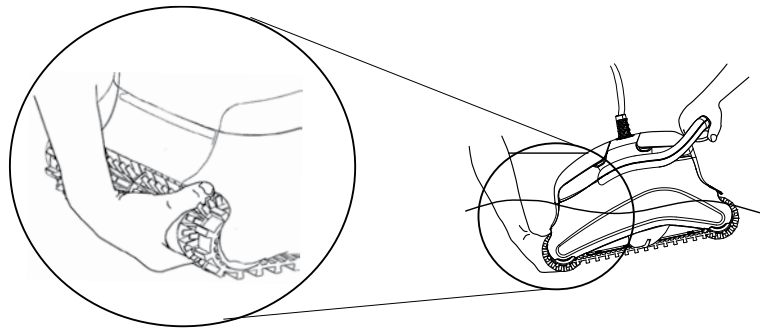
Parte 2 – In acqua

Immersione del robot per la pulizia della piscina.

Immergere il robot in piscina e rilasciare l'impugnatura.

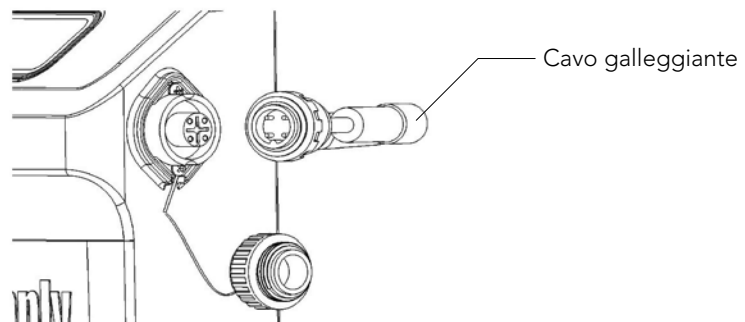


Nota: Usando le spazzole combo o Wonder, spremere il materiale della spazzola Wonder fino che completamente umida.

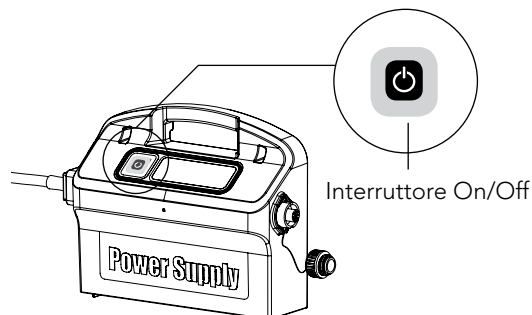


Attivare robot per la pulizia delle piscine

1. Collegare il cavo galleggiante del robot per la pulizia delle piscine all'alimentatore elettrico.
2. Collegare il cavo elettrico dell'alimentatore elettrico alla presa di rete.



3. Premere l'interruttore ON/OFF.
4. Il robot per la pulizia delle piscine inizierà così a funzionare.

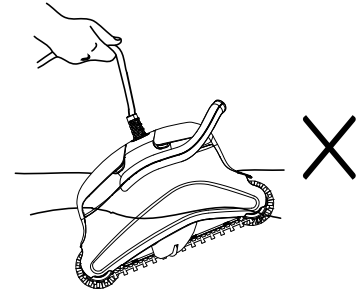
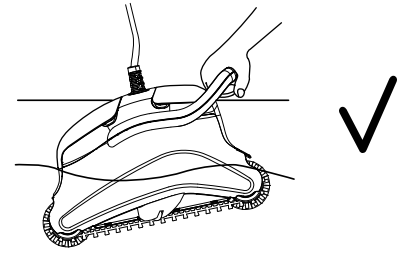


Importante: NON entrare nella piscina quando il pulitore è in funzione.

Parte 3 – Estrazione dall'acqua del robot per la pulizia delle piscine

⚠ Staccare l'alimentatore elettrico dalla rete prima di ogni attività di servizio.

1. Se il robot per la pulizia delle piscine non ha completato il suo ciclo, spegnere l'alimentatore elettrico e staccare il cavo dalla presa di rete.
2. Tirare delicatamente il cavo galleggiante finché il robot per la pulizia delle piscine raggiunge la superficie, poi estrarlo usando l'impugnatura.

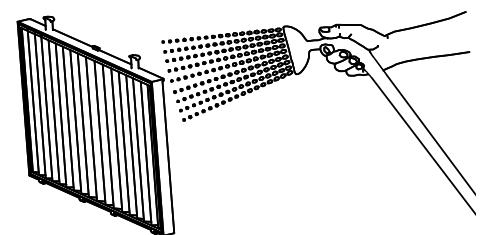
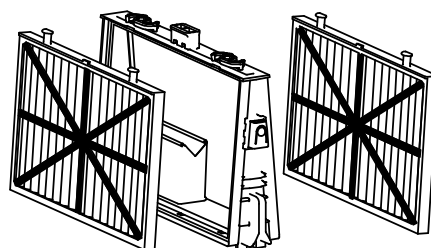
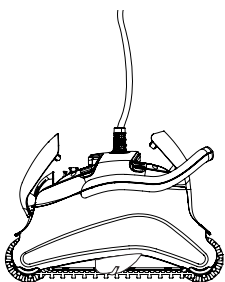
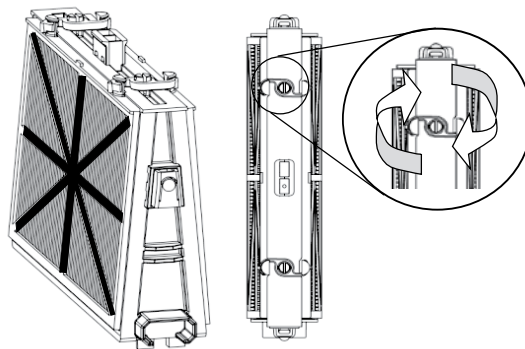
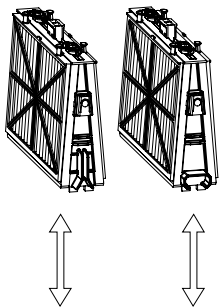


Importante: NON estrarre dall'acqua il robot per la pulizia delle piscine tirandone il cavo.

Sezione 3 – Manutenzione di routine

Parte 1 – Estrazione degli elementi filtro e loro pulizia

⚠ Staccare l'alimentatore elettrico dalla rete prima di ogni attività di servizio.



1

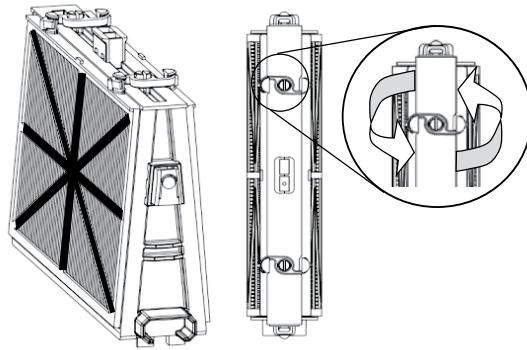
2

3

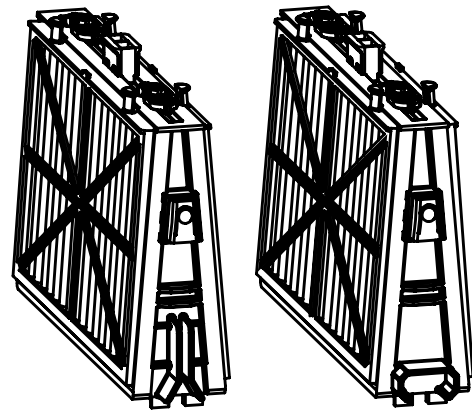
Rimontaggio

Inserire le alette di posizione del fondo del filtro nelle loro scanalature del telaio di base, poi chiudere i fermagli a "S".

Aletta di posizione
Scanalatura per le alette di posizione



Re-installare i filtri secondo il diagramma
NON FORZARE I FILTRI IN POSIZIONE.



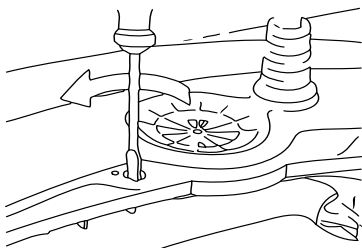
Raccordo finale scanalato Raccordo finale ottagonale

Consiglio: Sciacquare tutte le spazzole con acqua pura dopo ogni ciclo di pulizia.

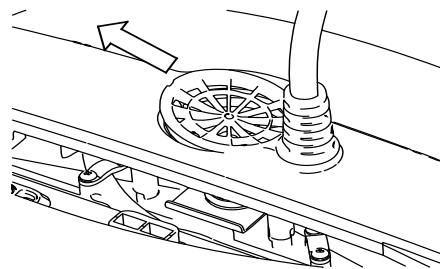
Parte 2 – Smontaggio e pulizia della girante

⚠ Staccare l'alimentatore elettrico dalla rete prima di ogni operazione.

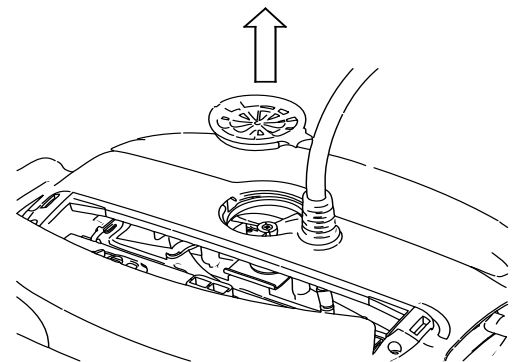
Smontare il coperchio della girante e pulirne l'alloggiamento, poi rimontare.



1



2



3

Sezione 4 – Istruzioni per la conservazione in deposito

Avvolgere il cavo e conservare in luogo fresco e asciutto.

- ✗ NON mettere in deposito robot per la pulizia delle piscine esposto direttamente ai raggi del sole.
- ✗ NON mettere in deposito robot per la pulizia delle piscine esposto ad eccessivo calore.
- ✗ NON mettere in deposito robot per la pulizia delle piscine esposto al gelo.

Guida per la ricerca ed eliminazione dei guasti

Prima di contattare il distributore dei robot per la pulizia delle piscine si invita a leggere questo manuale.

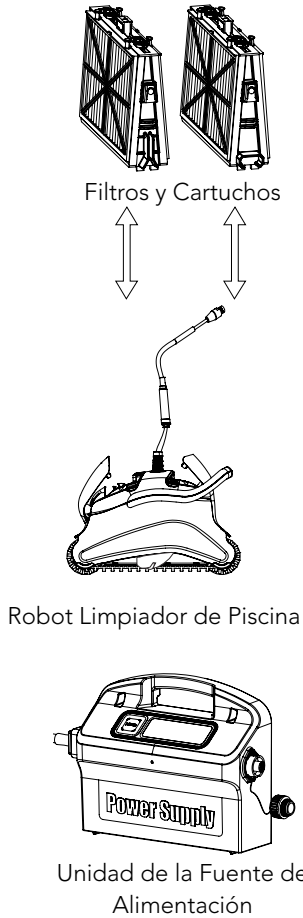
L'acqua della piscina deve trovarsi nelle condizioni indicate dai parametri che seguono:

PH: 7.0 – 7.8	NaCl: Max 5.000 ppm
Temperatura: Da 6°C(43°F) to 34°C(93°F)	Cloro: Max 4 ppm

Sintomo	Soluzione
Cavo attorcigliato o arrotolato	Verificare che non vi siano ostruzioni in piscina
	Estrarre dalla piscina il cavo in eccesso
	Assicurare che la cartuccia del filtro sia pulita
	Stirare il cavo e stenderlo al sole periodicamente
Il robot per la pulizia delle piscine si muove in cerchio o non raggiunge tutti i punti della piscina	Verificare che non vi siano oggetti estranei nelle parti mobili
	Assicurare che la cartuccia filtro sia pulita e che gli sportelli del filtro siano chiusi
	Assicurare che la lunghezza del cavo sia sufficiente a coprire ogni punto della piscina
	Prima di mettere in uso robot per la pulizia delle piscine all'inizio della stagione bisogna spazzolare ogni residuo di alghe dal fondale e dalle pareti della piscina
Il robot per la pulizia delle piscine non s'immerge	Assicurare che le spazzole combo o Wonder siano bagnate con acqua
Il motore non funziona	Verificare se la girante è bloccata
	Verificare se il sistema di trazione è bloccato
	Problema elettrico (alimentatore), verificare l'alimentatore. Se l'alimentatore è funzionante, contattare il distributore dei robot per la pulizia delle piscine
Il robot per la pulizia delle piscine si gira sul fianco	Pulire la cartuccia filtro

Un'ulteriore guida per la riparazione dei guasti è ottenibile sul sito web:
www.maytronics.com

Dentro de la Caja Usted encontrará

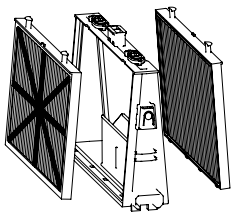


Parte	X	Observaciones
Armazón para los Elementos del Filtro	2	
Filtro Ultra-Fino	4 Filtros	
Bolsa para almacenamiento de filtros	1	
Clip "S"	4	
Filtro de Resorte	4 filtros	
Unidad de la Fuente de Alimentación	1	
Robot Limpiador de Piscina	1	
Componentes opcionales disponibles a petición de su distribuidor del robot limpiador de piscina		

Sección 1 - Descripción de los Principales Componentes

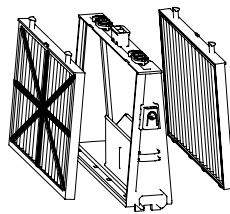
1. Filtros

Sistema de filtración a nivel-doble



Filtro de Resorte + Bastidor de Base

Para piscinas sucias con detritos grandes como hojas etc. – útil para el inicio de la estación.

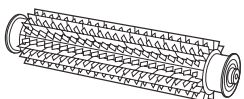


Cartucho de Filtro Ultra-Fino + Bastidor de Base

Para uso diario.
Predeterminado en fábrica.

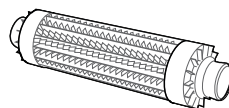
2. Cepillos

Hay tres tipos de cepillos opcionales, cada uno diseñado para proporcionar tracción óptima en diversas superficies de piscinas. Solamente un tipo es proveído con su limpiador de piscina



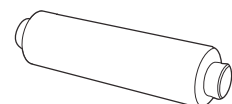
Cepillo PVC

Para concreto, PVC, fibra de vidrio y revestimiento.



Cepillo Combinado

Para superficies de cerámica áspera y azulejos de mosaico.



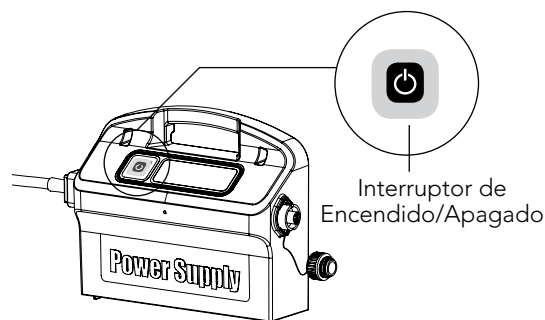
Cepillo Wonder

Para cerámica lisa.

3. Unidad de la Fuente de Alimentación

Fuente de alimentación Digital, "Switch-Mode":

- Entrada - 100-250 AC Voltios
- 50-60 Hertz
- 180 Watt
- Salida - 30 VDC
- IP 54

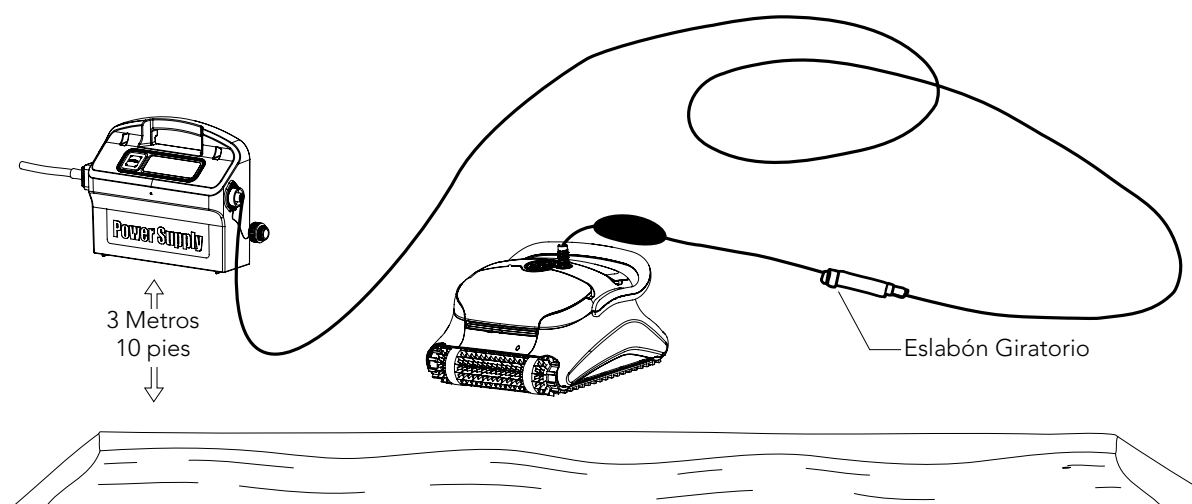


Sección 2 – Operación del robot limpiador de piscina

Parte 1 – Preparar o robot limpiador de piscina para uso

Colocar el Cable

Desenrolle el mínimo cable requerido para cubrir todo el tamaño de la piscina, enderece el cable a lo largo del lado de la piscina. Cerciórese de que no haya torceduras o vueltas.

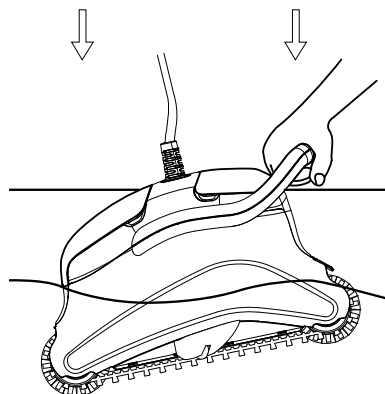


- ⚠ Use solamente la unidad de la fuente de alimentación original suministrada.
- ⚠ La unidad de la fuente de alimentación es a prueba de salpicaduras – No la sumerja en agua.
- ⚠ Desenchufe la unidad de la fuente de alimentación antes de cualquier actividad de mantenimiento.
- ⚠ No conecte la unidad de la fuente de alimentación antes de colocar el limpiador de piscina en el agua.
- ⚠ Asegúrese que el enchufe de las cañerías sea protegido por un interruptor de fallos de conexión a tierra (GFI) o un interruptor de pérdidas a tierra (ELI).
- ⚠ Importante: NO INGRESAR a la piscina mientras el limpiador de piscinas esté en funcionamiento.

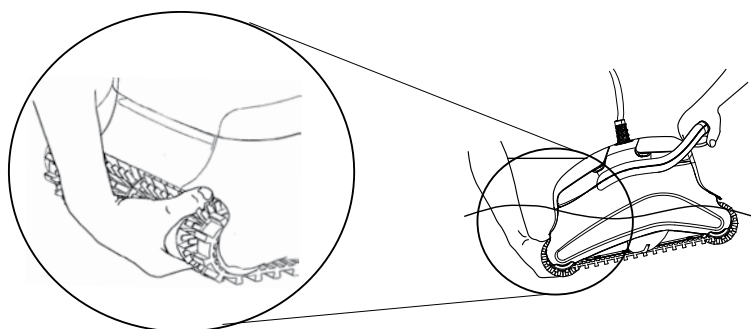
Parte 2 – En el agua

Colocar el robot limpiador de piscina en el agua.

Coloque el robot limpiador de piscina en la piscina y libérelolo.

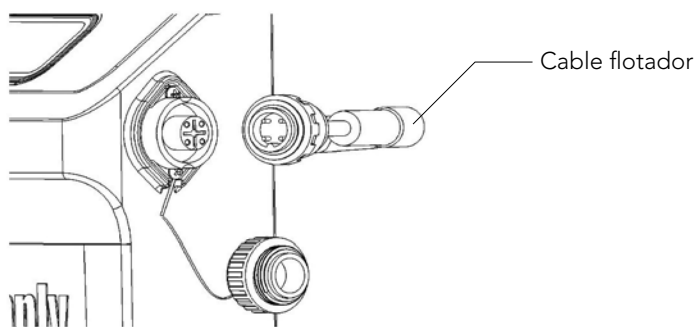


Nota: Al usar los cepillos combinados o cepillos Wonder, exprima suavemente el material del cepillo hasta que esté totalmente mojado.

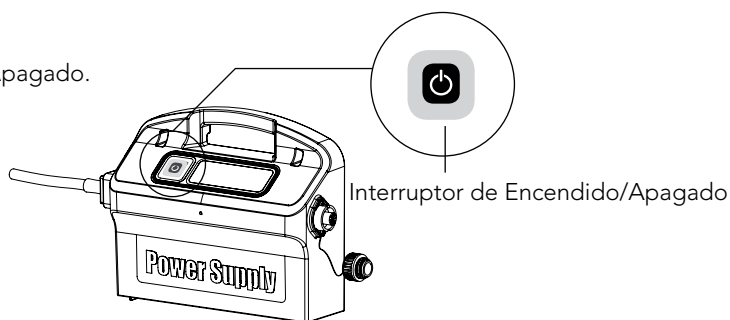


Activar el robot limpiador de piscina

1. Enchufe el cable flotador del robot limpiador de piscina en la unidad de la fuente de alimentación.
2. Enchufe el cable eléctrico de la unidad de la fuente de alimentación en la red eléctrica.



3. Presione el interruptor de Encendido/Apagado.
4. El robot limpiador de piscina empezará ahora a trabajar.

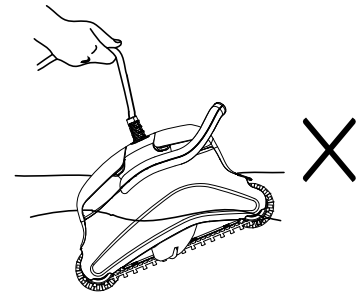
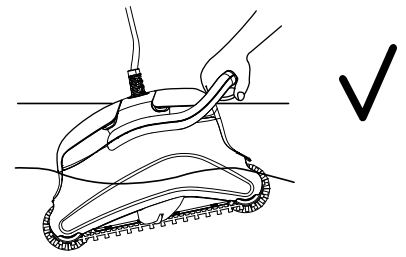


Importante: NO INGRESAR a la piscina mientras el limpiador de piscinas esté en funcionamiento.

Parte 3 – Retirar el robot limpiador de piscina del agua

⚠ Desconecte la fuente de alimentación antes de cualquier actividad de mantenimiento.

1. Si el robot limpiador de piscina no ha concluido su ciclo, cierre la unidad de la fuente de alimentación y desconecte de la red principal.
2. Tire del cable flotador suavemente hasta que el robot limpiador de piscina haya subido a la superficie, y levántelo por la manija.

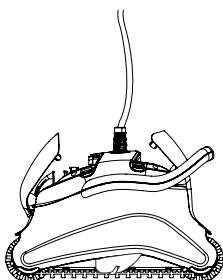
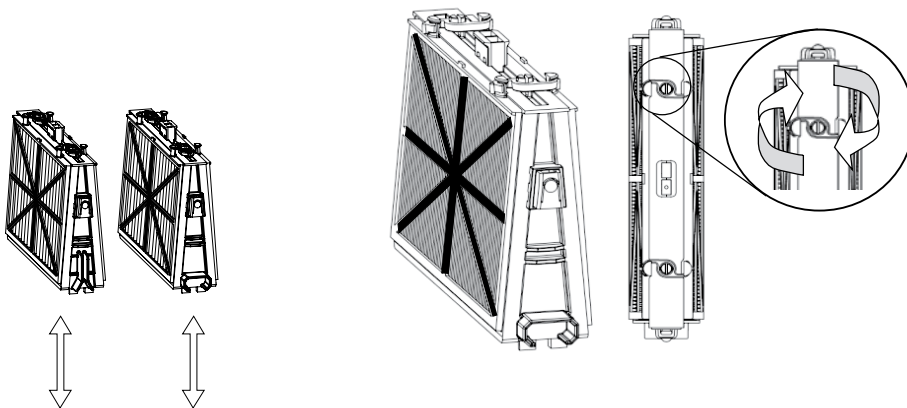


Importante: NO levante el robot limpiador de piscina del agua por su cable.

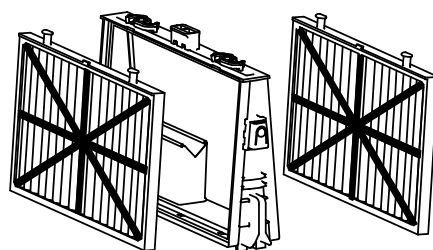
Sección 3 – Mantenimiento General

Parte 1 – Remover y limpiar los Elementos del Filtro

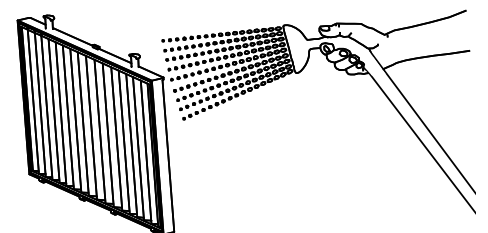
⚠ Desconecte la fuente de alimentación antes de cualquier actividad de mantenimiento.



1



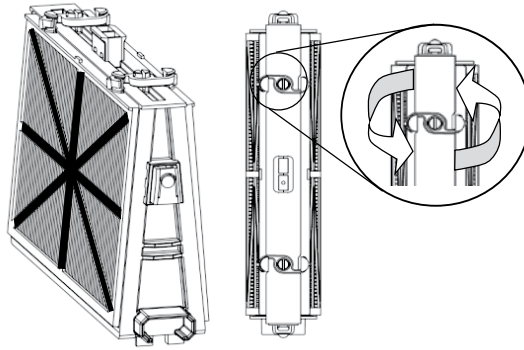
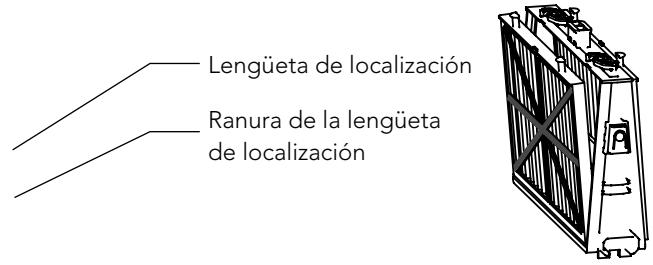
2



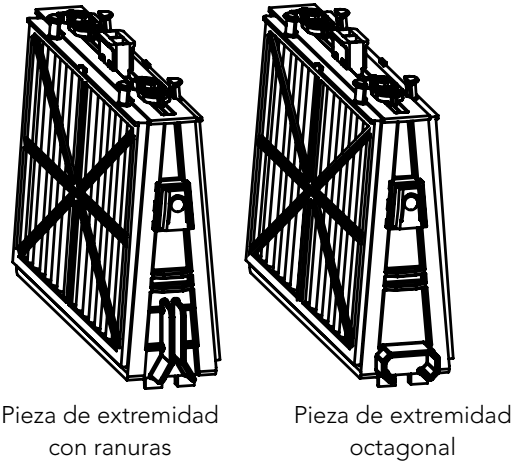
3

Reensamblar

Inserte las lengüetas de localización en la parte inferior del elemento del filtro en sus ranuras en el bastidor base, después cierre el clip "S".



Re-instale los filtros según el diagrama
NO FUERCE LOS FILTROS EN EL LUGAR.

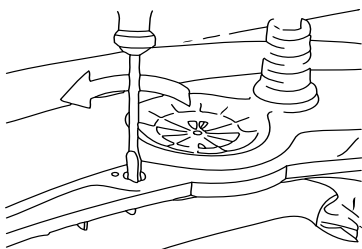


Recomendación: Lave todos los cepillos con agua limpia después de cada ciclo de limpieza.

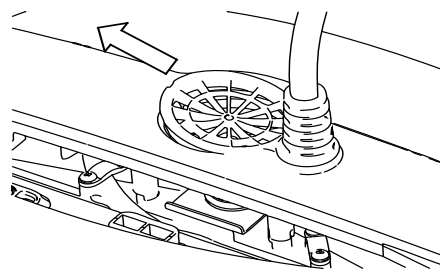
Parte 2 – Desmontar y limpiar el impulsor

⚠ Desconecte la fuente de alimentación antes de cualquier actividad de mantenimiento.

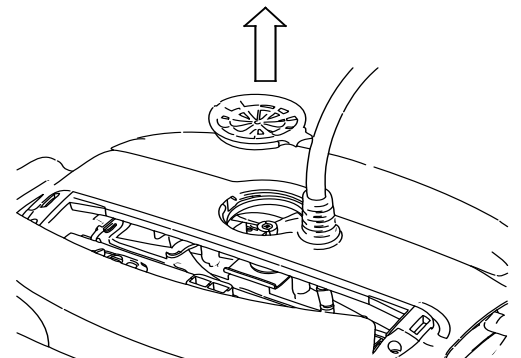
Desmonte la tapa del impulsor y limpie alrededor del compartimiento del impulsor, después reensamble.



1



2



3

Sección 4 – Instrucciones de Almacenamiento

Enrolle el cable y almacénelo en área fresca y seca.

- ✗ NO almacene el robot limpiador de piscina expuesto a luz solar directa.
- ✗ NO almacene el robot limpiador de piscina expuesto a calor excesivo.
- ✗ NO almacene el robot limpiador de piscina expuesto a helada.

Guía de Localización de Averías

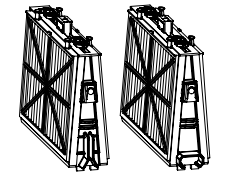
Antes de entrar en contacto con su distribuidor del robot limpiador de piscina lea por favor toda esta guía.

Las condiciones del agua de la piscina deben estar dentro de los siguientes parámetros:

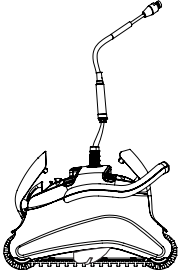
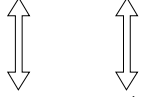
PH: 7.0 – 7.8	NaCl: Máx. 5,000 ppm
Temperatura: 6°C(43°F) a 34°C(93°F)	Cloro: Máx. 4 ppm

Síntomas	Síntomas
El cable se tuerce o se enreda	Verifique cualquier obstrucción en la piscina
	Quite el exceso del cable de la piscina
	Cerciórese que el cartucho del filtro esté limpio
	Enderece el cable y tiéndalo al sol periódicamente
El robot limpiador de piscina se desplaza en círculos o no llega a todas las áreas de la piscina	Verifique si hay objetos extraños en las piezas móviles
	Cerciórese de que cartucho de filtro esté limpio y que las puertas del filtro estén cerradas
	Cerciórese de que hay suficiente cable para cubrir toda la piscina
	Antes de usar el robot limpiador de piscina al principio de la estación usted debe cepillar todas las algas del piso y de las paredes de la piscina
El robot limpiador de piscina no se hunde	Cerciórese que los cepillos Wonder o los cepillos combinados están mojados
El motor no está funcionando	Verifique si el impulsor está bloqueado
	Verifique si el sistema de impulsión está bloqueado
	Problema eléctrico (fuente de alimentación), Verifique la fuente de energía. Si la fuente de energía está en orden, entre en contacto con su distribuidor del robot limpiador de piscina
El robot limpiador de piscina se cae de lado	Limpiar el cartucho del filtro
Soluciones adicionales de problemas están disponibles en nuestro sitio Web: www.maytronics.com	

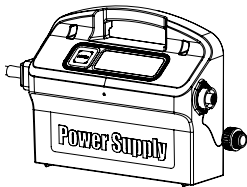
Was Sie in der Box finden sollten



Filter und Kartuschen



Schwimmbad-Reinigungsroboter



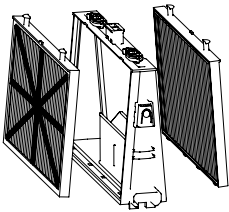
Stromversorgungs-Einheit

Teil	X	Bemerkung
Grundrahmen für Filterelemente	2	
Ultrafeiner Filter	4 Filter	
Beutel zur Aufbewahrung der Filter	1	
Frühlingsfilter	4 filter	
S-Klips	4	
Stromversorgungs-Einheit	1	
Robot pool cleaner Schwimmbad-Reinigungsroboter	1	
Optionale Komponenten sind auf Anfrage bei Ihrem Schwimmbad-Reinigungsroboter-Händler erhältlich.		

Abschnitt 1 – Beschreibung der Hauptkomponenten

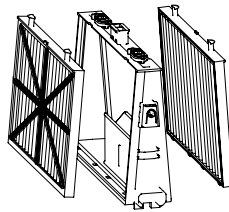
1. Filter

Zweistufiges Filtersystem



Frühlingsfilter + Grundrahmen

Für verschmutzte Schwimmbäder mit grossen Verschmutzungen wie Blättern usw. – geeignet für den Saisonbeginn.

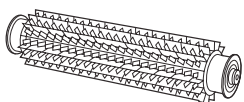


Ultrafeine Filterkartusche + Grundrahmen

Für den täglichen Einsatz.
Auslieferungszustand.

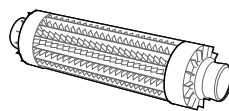
2. Bürsten

Es gibt drei verschiedene Arten von optionalen Bürsten. Jede dieser Bürstenarten ist für andere Beckenböden geeignet, auf denen sie die beste Haftung bietet. Im Lieferumfang Ihres Schwimmbad-Reinigungsroboter ist nur eine Bürstenart enthalten.



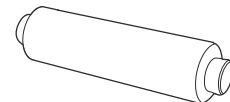
PVC Bürste

Für Beton, PVC, Fiberglas und Liner.



Kombinierte Bürste

Für raue Keramikoberflächen und Mosaik-Fliesen.



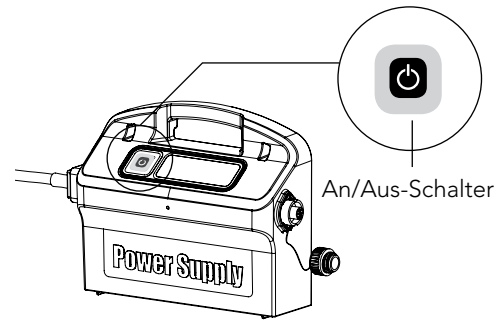
Wunderbürste

Für glatte Keramikoberflächen.

3. Stromversorgungseinheit

Digitale Stromversorgungseinheit mit Schalter:

- Eingangsstrom - 100-250 AC Volts
- 50-60 Hertz
- 180 Watt
- Ausgangsstrom - 30 VDC
- IP 54

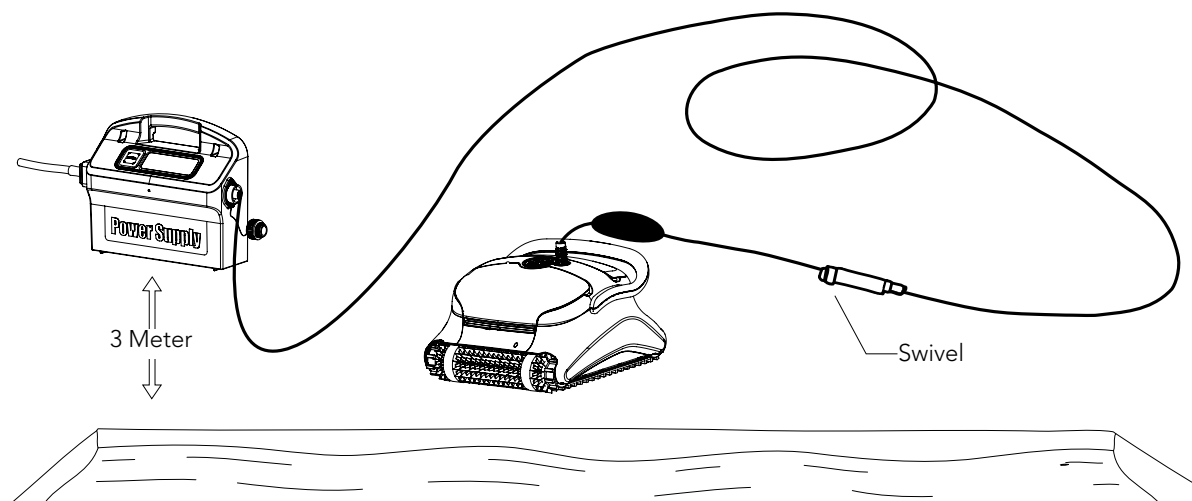


Abschnitt 2 - Betrieb des Schwimmbad-Reinigungsroboters

Teil 1 – Vorbereitung des Schwimmbad-Reinigungsroboters-roboters

Auslegen des Kabels

Rollen Sie soviel Kabel ab wie Sie benötigen, um das gesamte Becken zu erreichen und legen es entlang der Schwimmbadseite aus. Vergewissern Sie sich, dass das Kabel keine Verdrehungen oder Knoten aufweist.

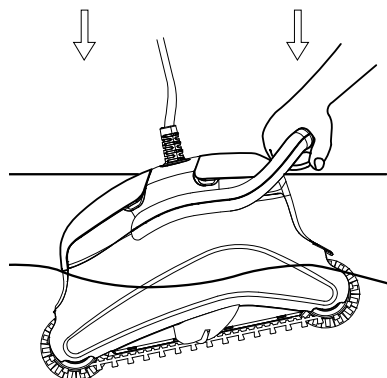


- ⚠ **Benutzen Sie nur die vom Hersteller gelieferte Original-Stromversorgungseinheit.**
- ⚠ **Die Stromversorgungseinheit ist spritzwasserdicht – tauchen Sie sie nicht ins Wasser ein.**
- ⚠ **Vor dem Ausführen von Wartungsarbeiten ziehen Sie den Stecker der Stromversorgungseinheit aus der Steckdose.**
- ⚠ **Stecken Sie den Stecker der Stromversorgungseinheit erst in die Steckdose, nachdem der Schwimmbadreinigungs-Roboter ins Wasser gelassen wurde.**
- ⚠ **Vergewissern Sie sich, dass die Netzsteckdose mit einem Fehlerstromschutzschalter oder Erdschluss-Schutzschalter geschützt ist.**
- ⚠ **Wichtig: Der Pool darf NICHT betreten werden, solange der Schwimmbad-Reinigungsroboter in Betrieb ist.**

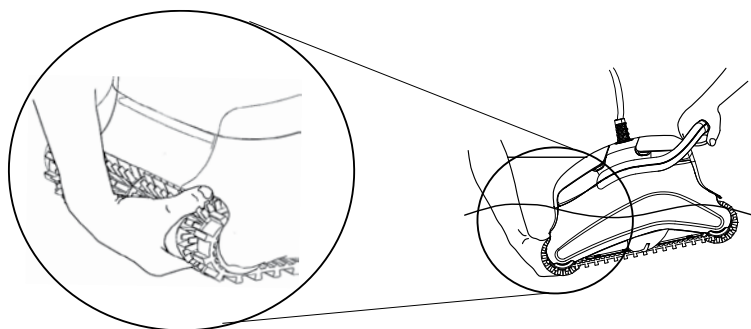
Teil 2 – In das Wasser

Eintauchen des Schwimmbad-Reinigungsroboters in das Wasser.

Setzen Sie Ihren Schwimmbad-Reinigungsroboter in das Schwimmbad und lassen ihn los.

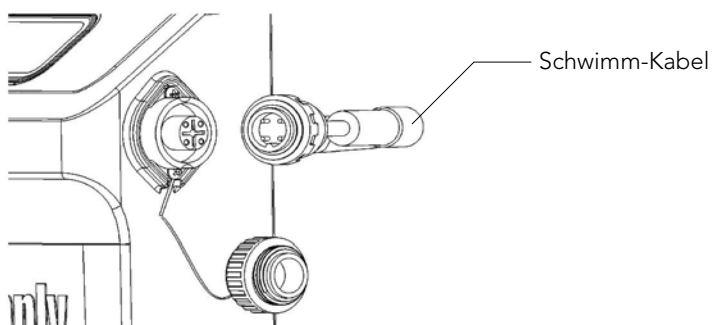


Hinweis: Wenn Sie kombinierte Bürsten oder Wunderbürsten benutzen, drücken Sie das Bürstenmaterial sanft, bis es sich vollkommen voll Wasser gesogen hat.

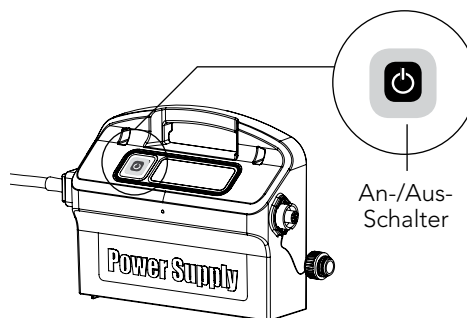


Anschalten des Schwimmbad-Reinigungsroboters

1. Verbinden Sie das Schwimmkabel des Schwimmbad-Reinigungsroboters mit der Stromversorgungseinheit.
2. Verbinden Sie das Stromkabel der Stromversorgungseinheit mit dem Stromnetz.



3. Betätigen Sie den AN-/AUS-Schalter.
4. Daraufhin beginnt der Schwimmbad-Reinigungsroboter mit der Arbeit.

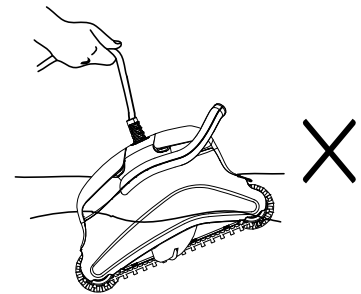
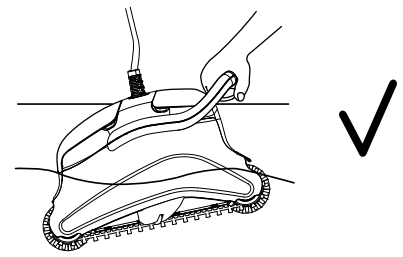


Wichtig: Der Pool darf NICHT betreten werden, solange der Schwimmbad-Reinigungsroboter in Betrieb ist.

Teil 3 – Herausnehmen des Schwimmbad-Reinigungsroboters aus dem Wasser

⚠ Trennen Sie die Stromversorgungseinheit vom Stromnetz, bevor Sie irgendwelche Wartungsarbeiten ausführen.

1. Wenn der Schwimmbad-Reinigungsroboter seinen Zyklus noch nicht beendet hat, schalten Sie die Stromversorgungseinheit ab und trennen sie vom Stromnetz.
2. Ziehen Sie den Schwimmbad-Reinigungsroboter sanft mit Hilfe des Schwimmkabels an die Wasseroberfläche. Jetzt können Sie ihn mit Hilfe des Handgriffs aus dem Wasser nehmen.

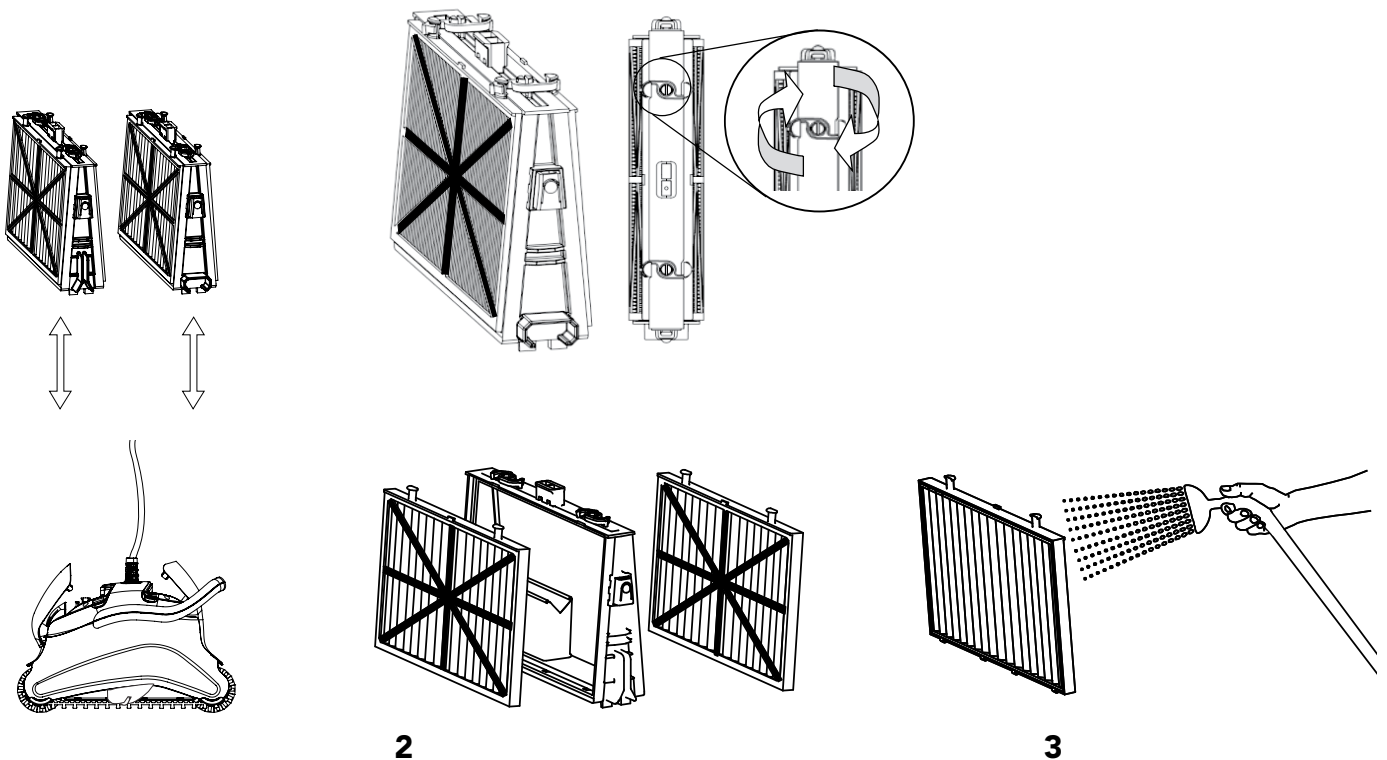


Wichtig: Ziehen Sie den Schwimmbad-Reinigungsroboter nicht mit Hilfe des Schwimmkabels aus dem Wasser.

Abschnitt 3 – Routinemässige Wartung

Teil 1 – Herausnahme und Reinigung der Filterelemente

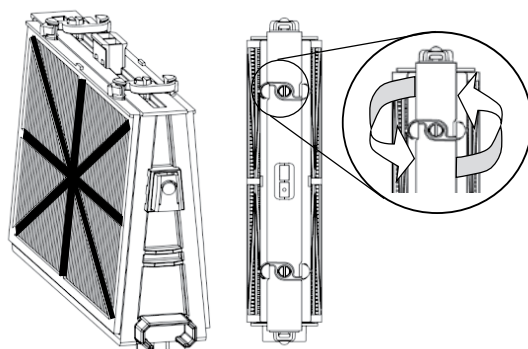
⚠ Trennen Sie die Stromversorgungseinheit vom Stromnetz ab, bevor Sie irgendwelche Wartungsarbeiten ausführen.



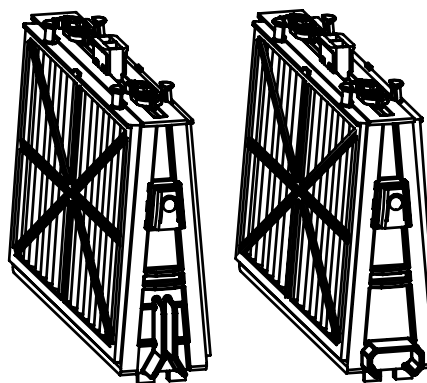
Wiedereinbau

Schieben sie die Fixierlaschen an der Unterseite des Filterelements in die entsprechenden Rillen im Basisrahmen und schliessen dann den S-Klips.

Fixierlasche
Rille für die Fixierlasche



Setzen Sie die Filter gemäss das Diagramms wieder ein.
DRÜCKEN SIE DIE FILTER NICHT MIT GEWALT AN IHREN PLATZ .



Geriffeltes Endstück

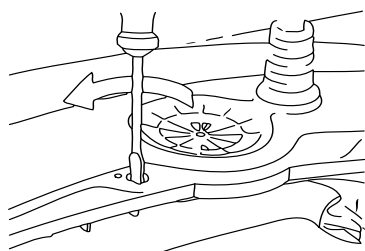
Achteckiges Eckstück

Empfehlung: Spülen Sie alle Bürsten nach jedem Reinigungszyklus mit sauberem Wasser ab.

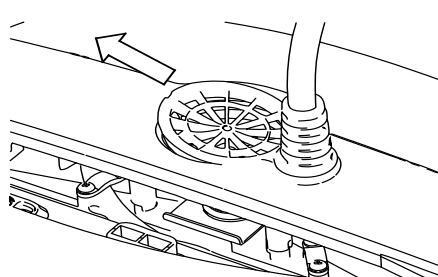
Teil 2 – Ausbau und Reinigung des Flügelrads

⚠ Trennen Sie die Stromversorgungseinheit vom Stromnetz, bevor Sie irgendeine Wartungsarbeit ausführen.

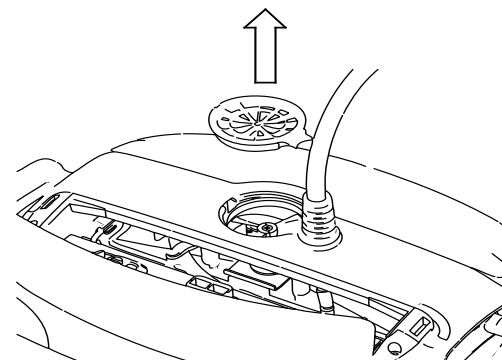
Nehmen Sie die Abdeckung des Flügelrads ab und reinigen dann das Flügelrad-Gehäuse.
Danach setzen Sie die Abdeckung wieder zurück.



1



2



3

Abschnitt 4 - Lagerungsanweisungen

Rollen Sie das Kabel auf und lagern es an einem trockenen Ort.

- ✗ Lagern Sie den Schwimmbad-Reinigungsroboter nicht an einem Ort, der direktem Sonnenlicht ausgesetzt ist.
- ✗ Lagern Sie den Schwimmbad-Reinigungsroboter nicht an einem Ort, der übermäßiger Hitze ausgesetzt ist.
- ✗ Lagern Sie den Schwimmbad-Reinigungsroboter nicht an einem Ort, der Frost ausgesetzt ist.

Anleitung zur Fehlerbehebung

Lesen Sie bitte diese Anleitung, bevor Sie sich an Ihren Schwimmbad-Reinigungsroboter-Händler wenden.

Die Wasserbedingungen des Schwimmbads müssen innerhalb folgender Parameter liegen:

PH: 7.0 – 7.8	NaCl: Max 5,000 ppm
Temperatur: 6°C(43°F) bis 34°C(93°F)	Chlor: Max 4 ppm

Symptom	Lösung
Das Kabel verdreht sich oder wickelt sich auf	Überprüfen Sie, ob sich im Schwimmbad ein Hindernis befindet
	Nehmen Sie überschüssiges Kabel aus dem Schwimmbecken
	Vergewissern Sie sich, dass die Filterkartusche sauber ist
	Von Zeit zu Zeit sollten Sie das Kabel gerade richten und in der Sonne auslegen
Der Schwimmbad-Reinigungsroboter bewegt sich in Kreisen oder erreicht nicht alle Beckenbereiche	Überprüfen Sie die sich bewegenden Teile auf Fremdkörper
	Vergewissern Sie sich, dass die Filterkartusche sauber ist und die Filtertüren geschlossen sind
	Vergewissern Sie sich, dass genügend Kabel ausliegt, so dass der Roboter den gesamten Beckenbereich erreichen kann
	Sie sollten Algen von dem Boden und den Wänden des Schwimmbads entfernen, bevor Sie den Schwimmbad-Reinigungsroboter am Saisonbeginn das erste Mal benutzen
Der Schwimmbad-Reinigungsroboter sinkt nicht	Vergewissern Sie sich, dass die Wunderbürsten oder kombinierten Bürsten mit Wasser vollgesogen sind
Der Motor funktioniert nicht	Überprüfen Sie, ob das Flügelrad blockiert wird
	Überprüfen Sie, ob das Antriebssystem blockiert wird
	Elektrisches Problem (Stromzufuhr), überprüfen Sie die Stromquelle . Wenn die Stromquelle in Ordnung ist, wenden Sie sich bitte an Ihren Schwimmbad-Reinigungsroboter Fachhändler
Der Schwimmbad-Reinigungsroboter klappt zur Seite	Reinigen des Kartuschenfilters

Weitere Hinweise zur Fehlerbehebung finden Sie auf unserer Webseite unter:
www.maytronics.com

Robot Pool Cleaner by Maytronics

MBC8-UNI

8151246, 2/2011