



- EN** Electric cordless rechargeable pool and spa vacuum cleaner
- ES** Limpiafondos inalámbrico eléctrico recargable para piscinas y spa
- FR** Nettoyeur sans fil électrique rechargeable pour piscines et spa
- DE** Elektrischer kabelloser Vakuumreiniger für Pool und Schwimmbecken
- IT** Aspiratore per piscina e spa elettrico ricaricabile senza fili
- NL** Elektrische oplaadbare zwembad- en spa-stofzuiger
- PT** Robô limpa-fundos elétrico sem fios e recarregável para piscinas e spas
- PO** Elektryczny, akumulatorowy odkurzacz do czyszczenia SPA oraz basenów



Ref. VCB10P

**Owner's Manual - Manual de Instrucciones
Manuel d'instructions - Bedienungsanleitung
Manuale delle istruzioni - Handleiding met instructies
Manual de instruções - Instrukcja obsługi**

DISTRIBUTED BY / DISTRIBUIDO POR / DISTRIBUÉ PAR / VERTRIEB DURCH / DISTRIBUITO DA / GEDISTRIBUEERD DOOR / DISTRIBUÍDO POR / WYPRODUKOWANY PRZEZ:
MANUFACTURAS GRE, S.A. ARITZ BIDEA N° 57 BELAKO INDUSTRIALDEA, APARTADO 69 - 48100 MUNGUIA (VIZCAYA) ESPAÑA N° Reg. Ind. 48-06762
MADE IN CHINA / FABRICADO EN CHINA / FABRIQUÉ AU CHINE / HERGESTELLT IN CHINA / PRODOTTO IN CHINA / GEPRODUCEERD IN CHINA / FABRICADO NA RPC /
WYPRODUKOWANO W CHINACH

SAFETY WARNING

When installing and using this electrical equipment, you should always follow the basic safety precautions. Please read the following carefully.

WARNING

The cleaner is not a toy, and is operated by people older than 8 years age.

Any people who operates the cleaner, has to read the manual carefully before work it.

1. The cleaner is designed to clean the swimming pool, SPA.
2. Please use the original batteries and charger when using.
3. Only charging it when the cleaner is power off.
4. Put the cleaner into a clean and dry place. Do not expose it under the sun, or close to explosive.
5. The filter bag is easy to be broken when there is sharp substances under water.
6. The cleaner automatically stops to work when it is out of water.
7. Do not close to the vacuum head when it is working, due to its suction power, especially for the human body, animals, hairs or clothes.
8. Do not disassemble the cleaner without professional guidance or notice from the authorized distributor or manufacturer.
9. Do not leak the lubricant oil, and it causes water polluted.
10. Stop to work the cleaner when there is anything wrong; Please contact with the authorized distributor or replace it to the original parts/accessories.
11. Cleaner working conditions:
 - 11.1 Maximum applicable water depth: 3 m (10 ft)
 - 11.2 Water temperature: 4°C (39.2°F) - 35°C (95°F)

1. Charger

When installing and using this electrical equipment, you should always follow the basic safety precautions. Please read the following carefully:

1. Use the original charger provided only.
2. For indoor use only. The charger should not be used outdoor and not be exposed to rain, humidity, any liquid or heat.
3. Keep the charger out of children.
4. Never use the charger if any damage is found.
5. Do not handle the cleaner and charger with wet hands and bare feet, when charging the cleaner.
6. Disconnect the charger from power when not in use.
7. If the wire is damaged, it must be replaced by a new charger to avoid danger.
8. Make sure the cleaner and charger are totally dry before charging.
9. Charge the cleaner 4 hours prior to the first use. After fully charged, it works 70mins by basic speed, and 50mins by high speed.

2. Battery disposal

1. The cleaner battery is a lithium battery, it must be disposed properly, please contact with your local authority for more information.
2. Never attempt to disassemble the lithium battery.
3. Remove all personal items such as rings, bracelets, necklaces and watches when unwiring a lithium battery from the vacuum unit.
4. The battery causes short circuit current, as well as severe burning when it is high enough.
5. Wear complete eye protection, gloves and protective clothing when removing the battery pack.
6. No smoking or sparking flame near the cleaner, or, it may causes unknow gases.
7. If acid comes in contact with skin and clothing, wash immediately with plenty of soap and water.
8. If acid comes in contact with eyes, immediately flood eye with running cool water for at least 15 minutes. Get medical attention immediately.

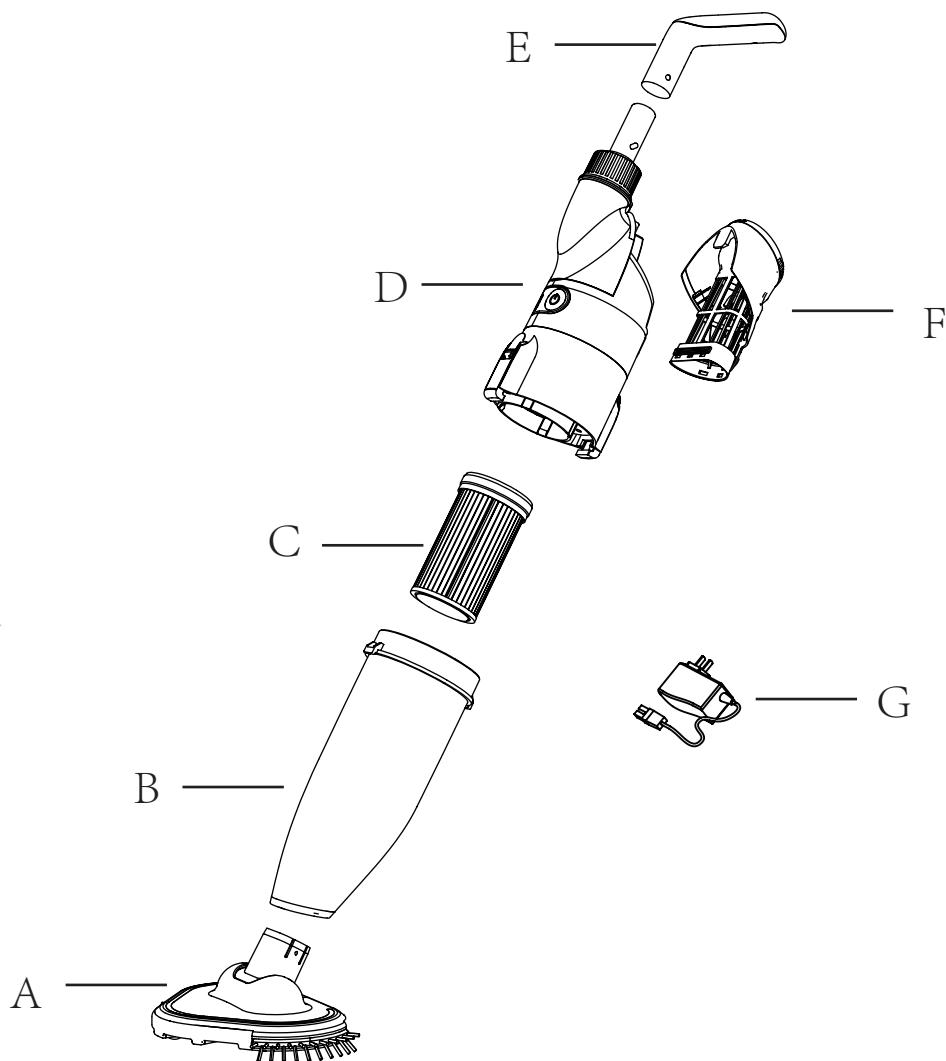
Above warning and cautions are not intended to incorporate all possible instances for risks and/or severe injury. Pool/spa owners should always exercise intensive caution and common sense when operating the cleaner.

How to use it

Assembly

- A: Vacuum head
- B: Front filter
- C: Paper filter
- D: Motor body
- E: Portable handle
- F: Back filter
- G: Charger

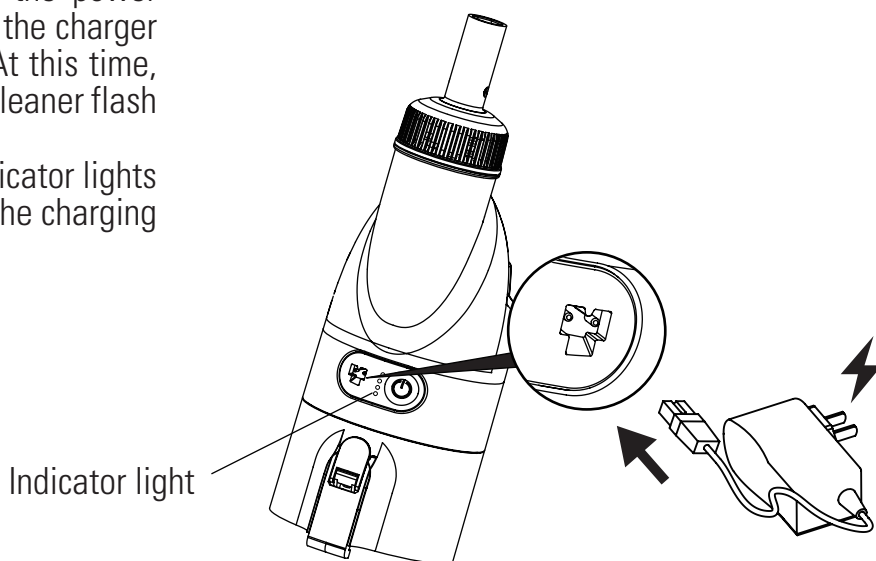
Battery: 7.4V /2000mAh
Charging power: 8.4V DC, 1.0A
Motor voltage: 7.4V DC
Waterproof grade: IPX8



1. Charger connection

(1) Plug one end of the charger into the power socket, and then plug the other end of the charger into the charging port of the cleaner. At this time, the three green indicator lights on the cleaner flash circularly, indicating normal charging.

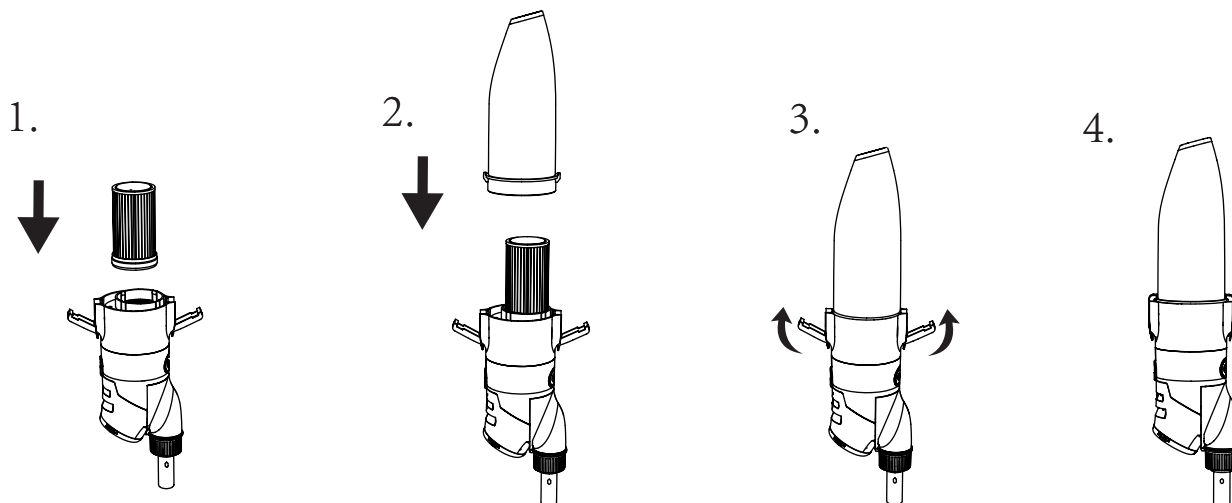
(2) After about 4 hours, three green indicator lights are on for a long time to indicate that the charging is completed.



2. Installation

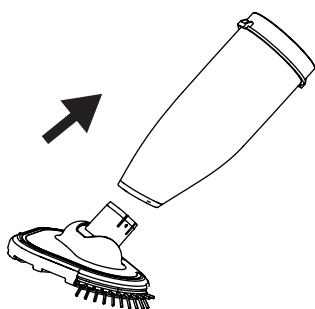
2.1 Filter element assembly and body parts assembly

Assemble the body parts in the direction of the arrow.



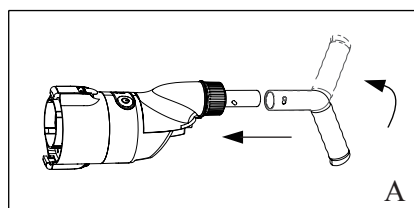
2.2 Assembly of suction head

Insert the entire suction head directly into the Cover the garbage.

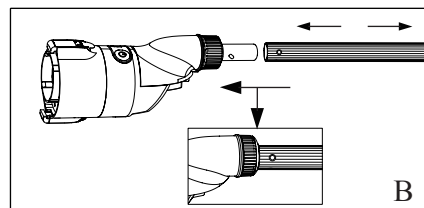


2.3 Handle assembly

(1) Handle assembly. This handle is used to clean walls, steps, seats and corners, as shown in figure "A"



(2) Assembly of telescopic rod (included) Cleaner can be connected to a standard telescopic rod, as shown in figure "B".



Note: the product can be connected with handle A or standard telescopic rod B.

3. Power on and Turbo speed mode

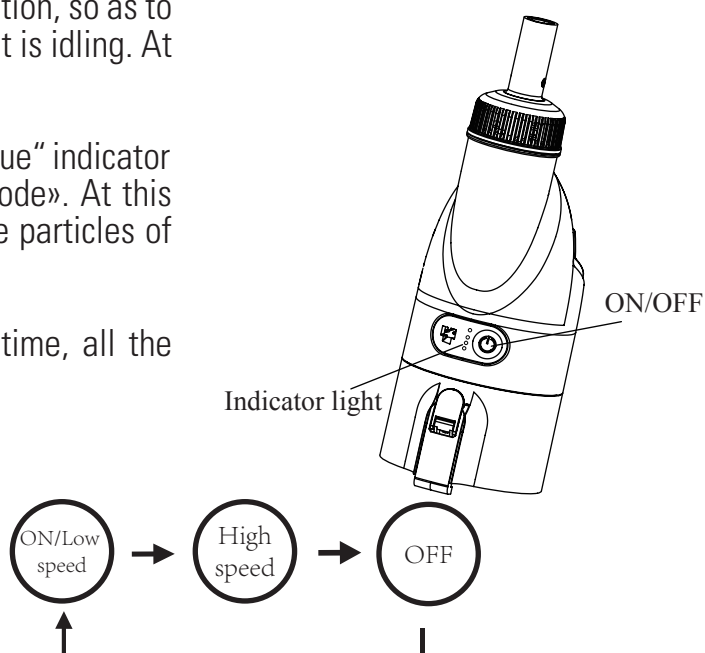
3.1 Press and hold the power switch button of the cleaner for 2-3 seconds.

If the «green» indicator light is always on, it means the machine is started. Please put the product into the water for operation, so as to prevent the seal failure of the oil seal when the product is idling. At this time, the cleaner is in low speed mode.

3.2 Press the switch button again, you will find that a "blue" indicator light is on, and the cleaner enters the «high speed mode». At this time, the cleaner can clean up a large number of large particles of sediment at the bottom of the pool.

3.3 When you press the switch button for the third time, all the indicator lights are off and the cleaner is turned off.

Notes: The high and low speed mode of the cleaner is switched from «low speed mode» to «high speed mode», If you want to switch from "high speed mode" to «low speed mode», you need to shut down and operate 3.1 again.

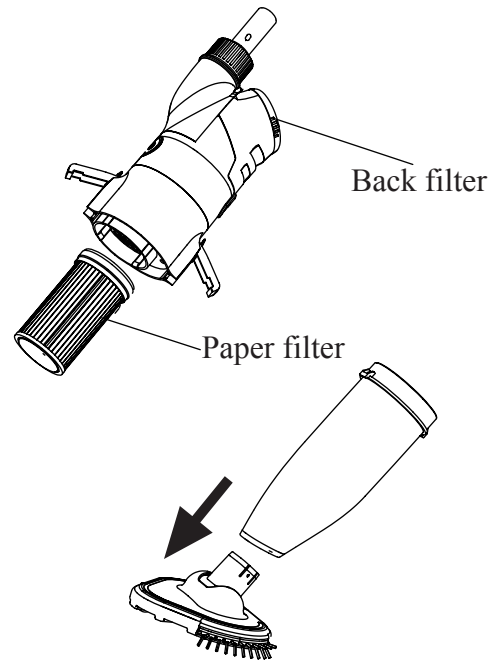


4. When to use paper filter ?

There is a paper filter with shipment, it is used to collect fine dust and rubblishes; For daily cleaning, such as leaves, fruits, stone, there is no need to such a paper filter.

5. How to use vacuum head ?

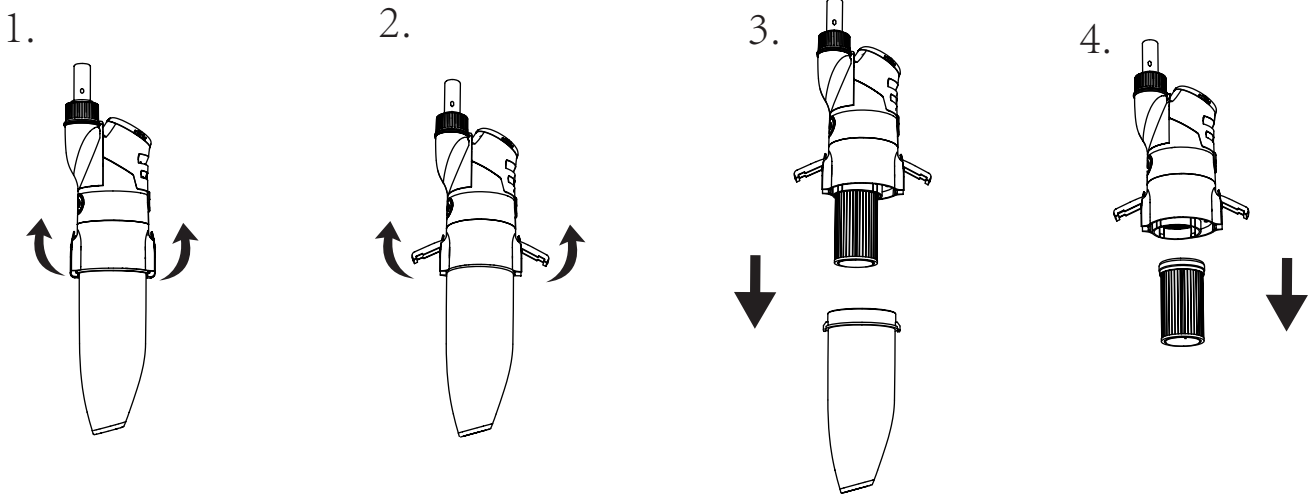
To use the cleaner without vac head for corners of the pool, it can be after or with the high speed as it can be used at same to cleans angles of pools and steps of the pool.



6. Garbage cleaning

6.1 cleaning of front transparent garbage cover and filter element

(1) For example, the buttons on the two sides of the transparent garbage cover under the drawing board remove the transparent garbage cover and the filter element from the body;



(2) Clean out the garbage in the transparent cover,
(3) Use a paper filter cleaner / machine to clean the filter paper .

(The cleaner / machine needs to buy seperately) .

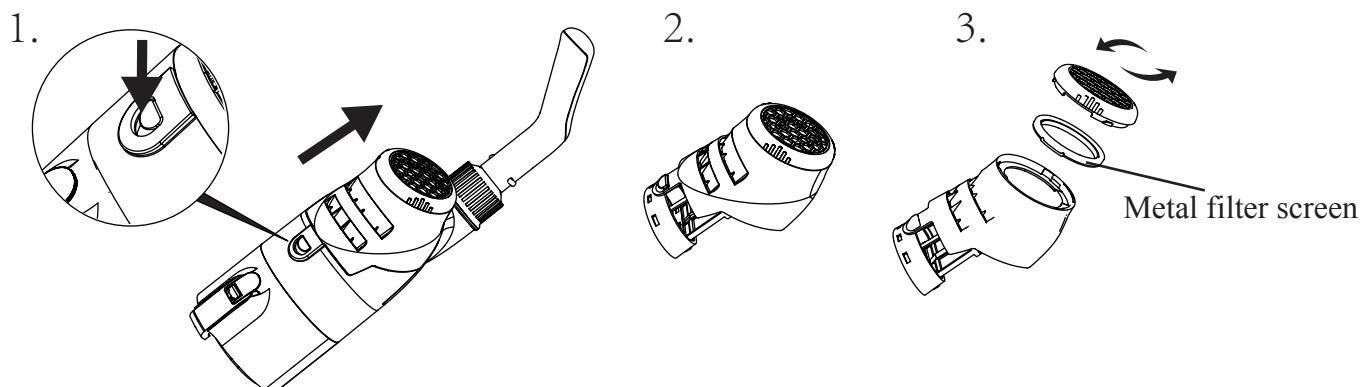
(4) First install the cleaned filter element to the body,
then install the transparent garbage cover to the body,
and finally buckle the lock button.

(Reference: 2.1 filter element assembly and body parts assembly)



6.2 Back filters cleaning

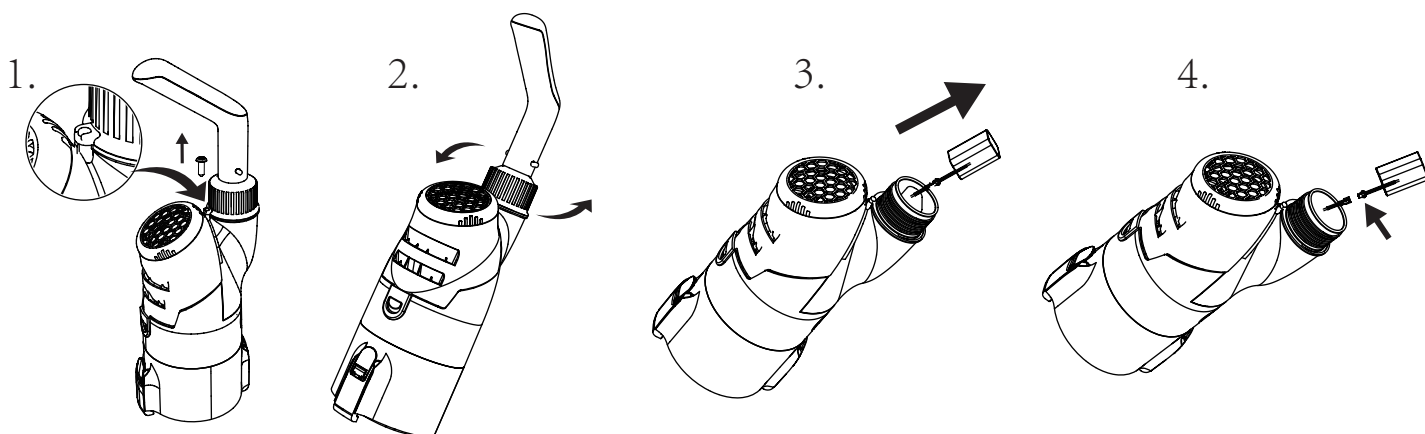
- (1) Press and hold the button at the front end of the filter cover to remove the whole filter cover from the body;
- (2) Screw out the rear cover of the filter cover,
- (3) Clean the metal filter screen in the filter cover;
- (4) Tighten the rear cover of the filter cover, and assemble the filter cover to the body.



6.3 battery replacement

NOTE: Please contact After Sales Service from Gre before any battery replacement.

Open the screw, loosen the handle, take out the battery pack, gently press the battery power cord to separate and replace the battery.



Maintenance and storage

1. The battery discharges itself during storage. Make sure the robot is fully charged before storage.
2. When not in use, you must recharge the battery at least every three months.
 - Unplug the external adapter from the socket and then the charging cable from the external adapter and the robot.
 - Remove the accessories from the robot. If necessary, rinse the robot and accessories with clean water. Do not use detergent.
 - Make sure the robot is drained before storage.
 - Use a wet cloth to clean and dry the robot and its accessories.
 - Store in a well ventilated place away from sunlight, heat, fire sources, pool chemicals and children.
 - The storage environment temperature should be 10°C– 25°C (50°F– 77 °F). Note: higher temperature may shorten battery life.

Troubleshooting

If you have problems with your cleaner, follow the troubleshooting steps below to restore performance. Note: turn off the power before making any repairs.

Problem	Possible causes	Solution
Unable to clean garbage	The battery is low	Please recharge.
	Impeller clogging	Turn off the cleaner and check the impeller to remove the garbage. If necessary, contact your dealer for further instructions. Warning! Before servicing the equipment, make sure that the cleaner is turned off.
	Impeller damage	Please contact your dealer for replacement.
	The filter is full	Clean up the garbage from the filter screen.
	There is too much garbage in the filter element	Clean the garbage of filter element.
Garbage flows out of the front transparency	Anti pour blade damage	Replace the anti reverse flow piece. Please contact your dealer for replacement parts.
	The garbage is too full	Clean the waste of filter screen and filter element.
Rubbish is leaking out of the filter bag	The filter bag is damaged	Replace the filter bag. Please contact your dealer for replacement parts.
The handle / telescopic link cannot be assembled correctly	V-clip damaged	Replace the v-clip. Please contact your dealer for replacement parts.
On a fully charged battery, after pressing the switch, the product will not start and the device will not light.	Battery damage.	Please contact the dealer to replace the battery. Warning! Don't turn on the robot and replace the battery yourself. This can cause serious or fatal injury, so the warranty will not be valid.
Power consumption too fast, after starting the device, the lights quickly jump from 3 bars until they are exhausted.		
When charging the product, the indicator light will not be on (Make sure the charger cable is properly and completely connected to the external adapter and cleaner).	Charger is damaged.	Contact the dealer for replacement. Warning! Using the wrong external adapter will result in damage to the robot / battery and void the warranty.
The indicator light 3 green bars flashing all the time, cannot keep 3 green bars lighten at the same time. (All 3 green bars lighten indicate full charging)		

ADVERTENCIA DE SEGURIDAD

Cuando instale y utilice este dispositivo eléctrico, siga siempre las precauciones básicas de seguridad. Lea con detenimiento la siguiente información.

ADVERTENCIA

El limpiafondos no es un juguete y debe manejarlo una persona mayor de 8 años.

Toda persona que maneje el limpiafondos debe leer el manual con detenimiento antes de utilizarlo.

- (1) El limpiafondos está diseñado para limpiar piscinas y spa.
- (2) Utilice solo las baterías y el cargador originales cuando lo utilice.
- (3) Cargue la batería únicamente cuando el limpiafondos esté apagado.
- (4) Guarde el limpiafondos en un lugar limpio y seco. No lo exponga a la luz solar ni lo coloque cerca de explosivos.
- (5) La bolsa del filtro se rompe con facilidad si hay elementos afilados dentro del agua.
- (6) El limpiafondos se detiene automáticamente al estar fuera del agua.
- (7) No sitúe nada cerca de la tapa de aspirado cuando está en funcionamiento, debido a su potencia de succión, en especial partes del cuerpo, animales, cabello o prendas.
- (8) No desmonte el limpiafondos sin asistencia profesional o aviso del distribuidor autorizado o del fabricante.
- (9) No deje que se filtre el aceite lubricante, contamina el agua.
- (10) No utilice el limpiafondos si hay algún problema. Póngase en contacto con el distribuidor autorizado o sustituya con las piezas o accesorios originales.
- (11) Condiciones operativas del limpiafondos:
 - (11) - 1 Profundidad máxima del agua: 3 m (10 ft)
 - (11) - 2 Temperatura del agua: 4 °C (39,2 °F) - 35 °C (95 °F)

1. Cargador

Cuando instale y utilice este dispositivo eléctrico, siga siempre las precauciones básicas de seguridad. Lea detenidamente las siguientes instrucciones

- (1) Utilice únicamente el cargador original.
- (2) Uso exclusivo en interiores. El cargador no debe utilizarse en exteriores y no debe estar expuesto a la lluvia, a la humedad, a líquidos o al calor.
- (3) Mantenga el cargador fuera del alcance de los niños.
- (4) No utilice el cargador si detecta algún daño.
- (5) No manipule el limpiafondos ni el cargador con las manos húmedas ni con los pies descalzos cuando el limpiafondos esté en carga.
- (6) Desconecte el cargador de la corriente cuando no lo utilice.
- (7) Si el cable está dañado, debe sustituirse por un cargador nuevo para evitar peligros.
- (8) Asegúrese de que el limpiafondos y el cargador están completamente secos antes de la carga.
- (9) Cargue la batería del limpiafondos durante 4 horas antes del primer uso. Cuando la batería esté completamente cargada puede estar en marcha durante 70 minutos a velocidad básica y 50 minutos a velocidad alta.

2. Retirada de la batería

- (1) La batería del limpiafondos es de litio y se debe retirar de la forma adecuada; póngase en contacto con la administración local para más información.
- (2) Nunca trate de desmontar la batería de litio.
- (3) Quítense todos los accesorios, como anillos, pulseras, collares y relojes cuando suelte los cables de la batería de litio de la unidad de aspirado.
- (4) La batería causa un cortocircuito, así como quemaduras graves cuando es lo suficientemente fuerte.
- (5) Cuando extraiga el conjunto de baterías, protéjase con gafas, guantes y prendas adecuadas.
- (6) No fume ni encienda chispas ni llamas cerca del limpiafondos, porque puede causar gases desconocidos.

(7) Si la piel o una prenda entran en contacto con el ácido, lávelas inmediatamente con abundante agua y jabón.

(8) Si el ácido entra en contacto con los ojos, aclárelos inmediatamente con agua corriente y fresca durante al menos 15 minutos. Acuda a un servicio médico de inmediato.

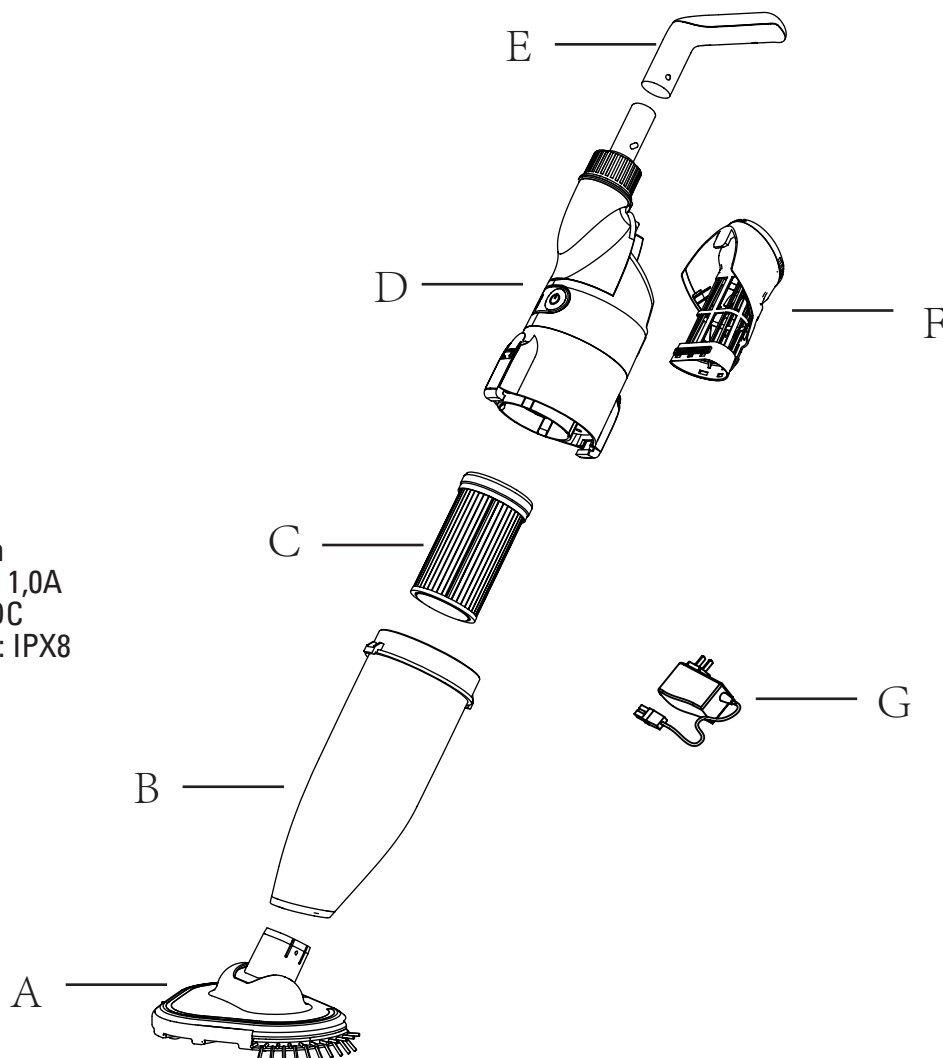
Las advertencias y las precauciones anteriores no pretenden ser exhaustivas ni recoger todos los supuestos de riesgos ni de lesiones graves. Los propietarios de las piscinas o spa deben prestar en todo momento una atención plena y aplicar el sentido común al manejar el limpiafondos.

Instrucciones de uso

Montaje

- A: Cabezal de aspirado
- B: Filtro frontal
- C: Filtro de papel
- D: Cuerpo del motor
- E: Asa de transporte
- F: Filtro trasero
- G: Cargador

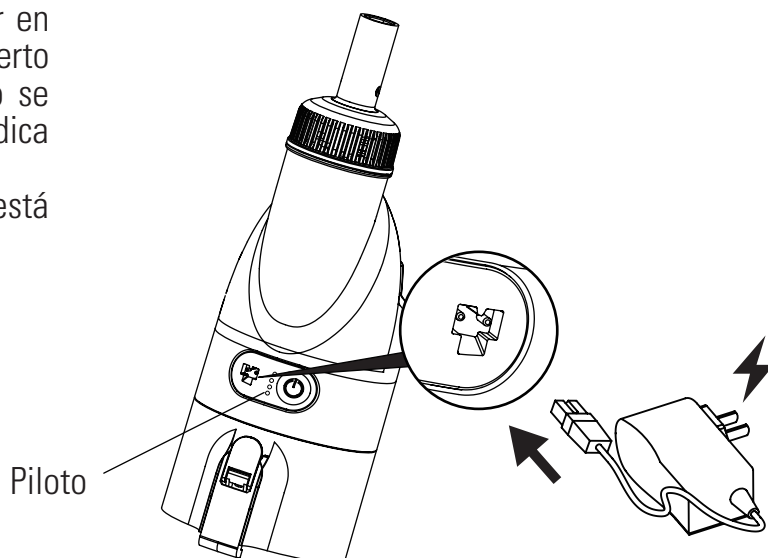
Batería: 7,4 V /2000 mAh
Potencia de carga: 8,4 V DC, 1,0A
Tensión del motor: 7,4 V DC
Grado de resistencia al agua: IPX8



1. Conexión del cargador

(1) Conecte uno de los extremos del cargador en la toma de corriente y el otro extremo en el puerto de carga del limpiafondos. En este momento se ilumina intermitente el piloto verde, que indica carga normal.

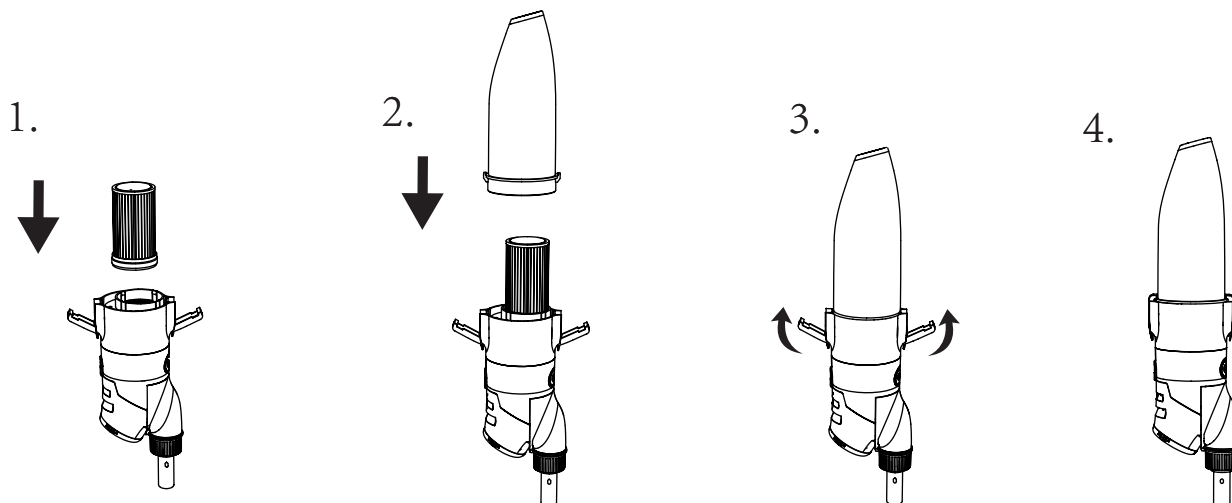
(2) Después de unas 4 horas, el piloto verde está fijo, lo que indica que ha terminado de cargar.



2. Instalación

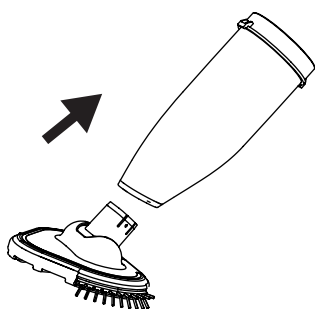
2.1 Montaje del filtro y de las piezas del cuerpo

Monte las piezas del cuerpo en el sentido que marca la flecha.



2.2 Montaje del cabezal de succión

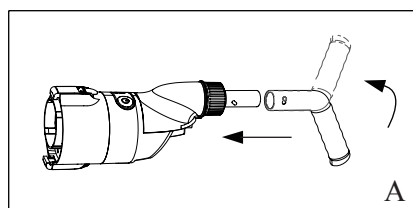
Introduzca el cabezal de succión por completo en la cubierta del depósito.



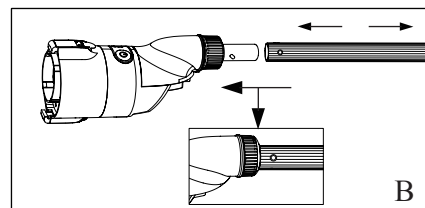
2.3 Montaje del asa

Monte el asa.

Este asa se utiliza para limpiar paredes, escalones, asientos y esquinas, como muestra la figura «A».



(2) Montaje del mango telescópico (incluido)
El limpiafondos se puede conectar a un mango telescópico estándar, como muestra la figura «B».



Nota: El producto se puede conectar con el asa A o con el mango telescópico estándar

3. 3. Encendido y Turbo

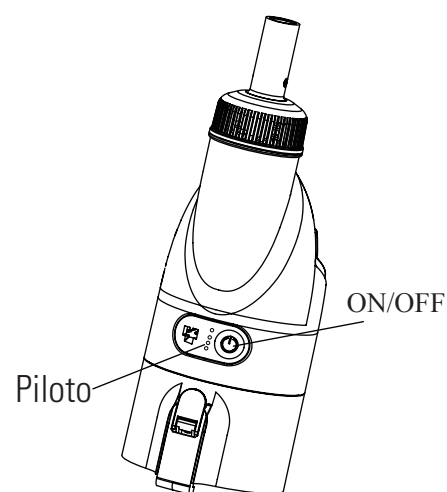
3.1 Mantenga pulsado el interruptor del limpiafondos durante 2 o 3 segundos. Si el indicador verde permanece encendido significa que la máquina está encendida. Introduzca el producto en el agua para que funcione, para evitar que falle la junta del aceite mientras el dispositivo esté en reposo. En este momento, el dispositivo entra en modo de baja velocidad.

3.2 Vuelva a pulsar el interruptor y se ilumina un piloto azul; entonces el limpiafondos en modo de alta velocidad. En este modo, el limpiafondos puede limpiar un alto número de partículas grandes de sedimento en el fondo de la piscina.

3.3 Si pulsa por tercera vez el interruptor de encendido, se encienden todos los pilotos y se apaga el limpiafondos.

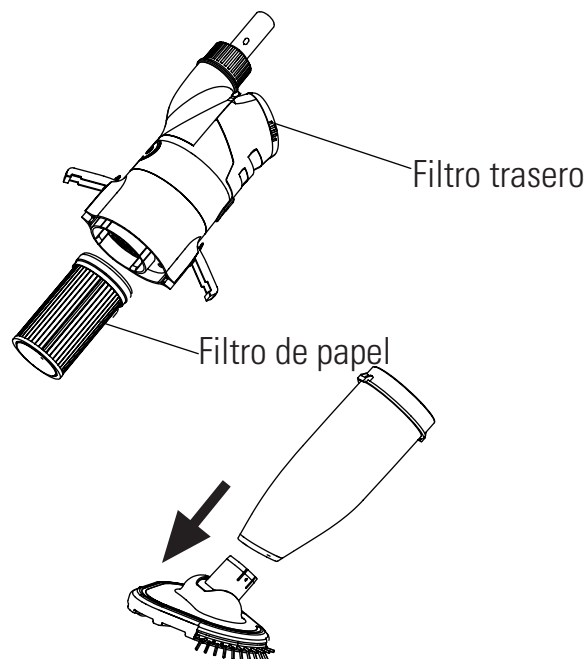
Notas: Los modos de velocidad del limpiafondos cambia de baja velocidad a alta velocidad.

Si quiere cambiar de alta velocidad a baja, es necesario apagarlo y ejecutar el paso 3.1 de nuevo.



4. Uso del filtro de papel

En el paquete se incluye un filtro de papel que se utiliza para recoger polvo y residuos pequeños. Para la limpieza de residuos cotidianos, como hojas, frutos y piedras, no es necesario utilizar el filtro de papel.



5. Uso del cabezal de aspirado

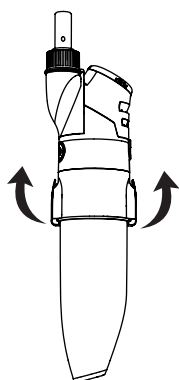
El uso del limpiafondos sin el cabezal de aspirado para las esquinas de la piscina puede ser posterior o simultáneo a la alta velocidad, o para limpiar las esquinas y los escalones de la piscina.

6. Limpieza de residuos

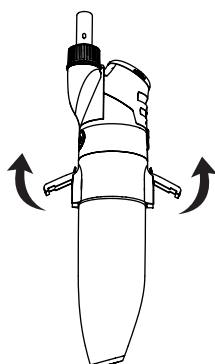
6.1 Limpieza de la cubierta frontal transparente y del filtro

(1) Los botones de los laterales de la cubierta transparente debajo del depósito extraen esta cubierta y el elemento filtrante del cuerpo.

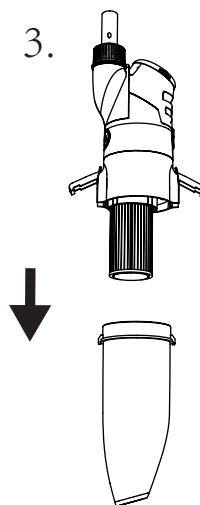
1.



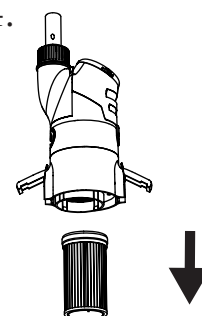
2.



3.



4.

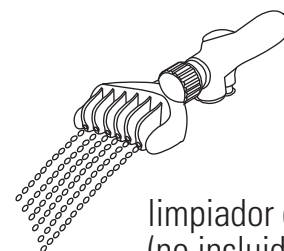
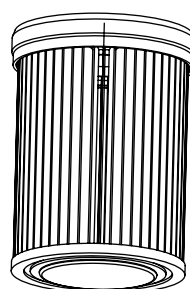


(2) Limpie los residuos de la cubierta transparente-

(3) Utilice un limpiador de filtro de papel o una máquina para limpiarlo.

(El limpiador y la máquina se deben comprar por separado.)

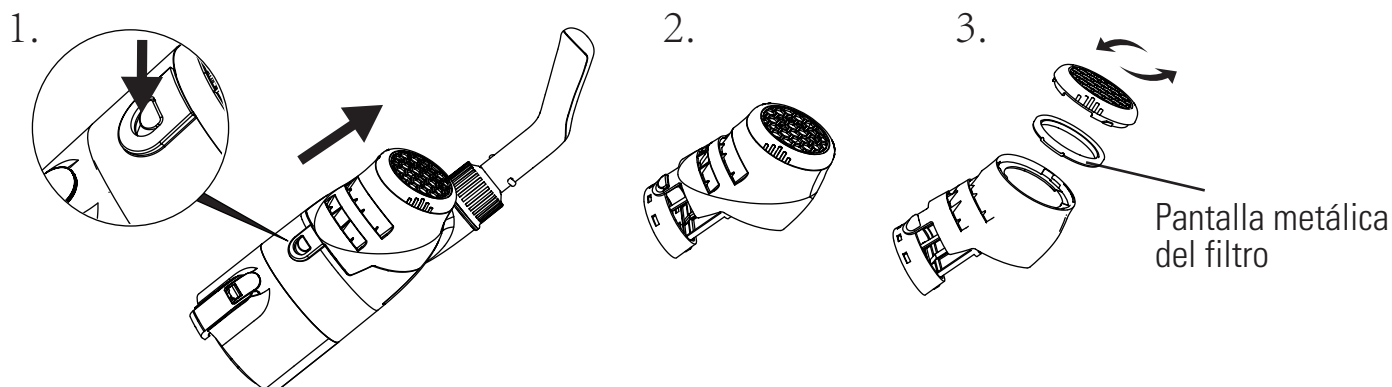
(4) En primer lugar, instale el filtro limpio en el cuerpo; a continuación, instale la cubierta transparente del depósito en el cuerpo y, por último, enganche el bloqueo. (Referencia: 2.1 Montaje del filtro y de las piezas del cuerpo)



limpiador del filtro
(no incluido)

6.2 Limpieza de los filtros traseros

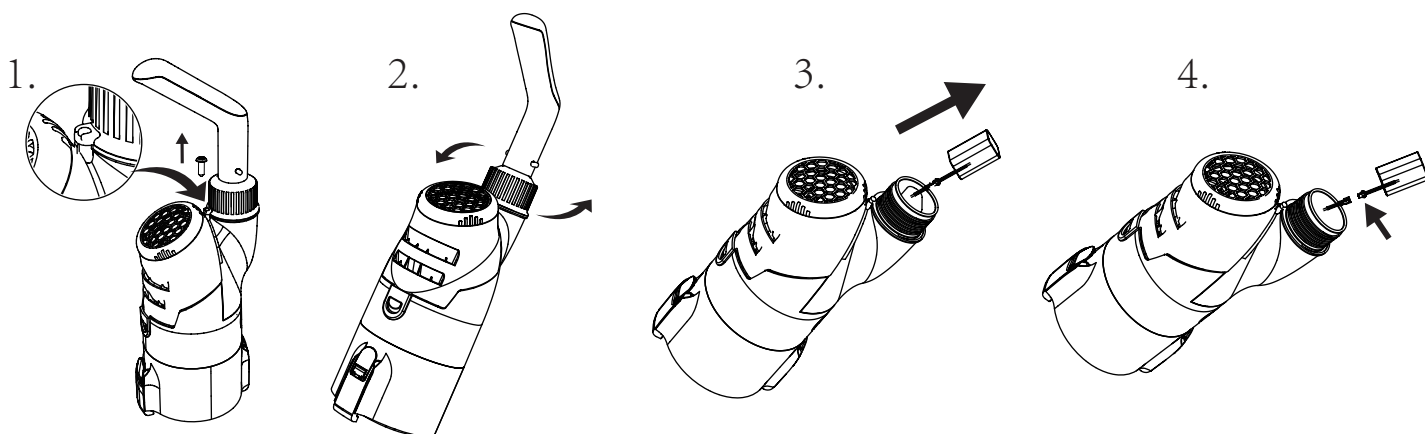
- (1) Mantenga pulsado el botón del frontal de la cubierta del filtro para extraerla del cuerpo.
- (2) Desatornille la cubierta trasera del filtro.
- (3) Limpie la pantalla metálica del filtro en la cubierta.
- (4) Apriete la cubierta trasera del filtro y monte la cubierta en el cuerpo.



6.3 Sustitución de la batería

NOTA: Póngase en contacto con el servicio posventa de Gre antes de sustituir la batería.

Suelte el tornillo, afloje el asa, extraiga la batería y presione con suavidad el cable de la batería para separarlo y cambiarla.



Mantenimiento y almacenaje

1. La batería se descarga sola cuando el dispositivo está guardado. Asegúrese de que el robot está completamente cargado antes de guardarlo.
2. Recargue la batería al menos una vez cada tres meses aunque no utilice el dispositivo.
 - Desenchufe el adaptador externo de la toma y el cable de carga del adaptador externo y del robot.
 - Retire los accesorios del robot. Si es necesario, aclare el robot y sus accesorios con agua limpia. No utilice detergente.
 - Antes del almacenamiento, cerciórese de que el robot está drenado.
 - Utilice un paño húmedo para limpiar el robot y los accesorios y séquelos.
 - Guárdelo en un lugar bien ventilado, protegido de la luz solar, del calor, de fuentes de ignición, de productos químicos de la piscina y de los niños.
 - La temperatura de almacenamiento debe estar entre los 10 °C y los 25 °C (50 °F – 77 °F). Nota: Si la temperatura es superior, la duración de la batería puede acortarse.

Resolución de problemas

Si tiene problemas con el limpiafondos, siga estos pasos para recuperar su rendimiento, Nota: apague el dispositivo antes de repararlo.

Problema	Causas posibles	Solución
No limpia los residuos.	La batería está baja.	Recargue la batería.
	El impulsor está obstruido.	Apague el limpiafondos, compruebe si el impulsor tiene residuos y límpielos. Si necesita más indicaciones, póngase en contacto con su distribuidor. Advertencia: Antes de revisar el limpiafondos, asegúrese de que está apagado.
	El propulsor está dañado.	Póngase en contacto con el distribuidor para la sustitución.
	El filtro está lleno.	Limpie los residuos de la pantalla del filtro.
	Hay un exceso de residuos en el elemento de filtrado.	Limpie los residuos del filtro.
Los residuos salen de la parte frontal.	La cuchilla antivertidos está dañada.	Sustituya la pieza antireflujo. Póngase en contacto con el distribuidor para las piezas de sustitución.
	El depósito de residuos está lleno.	Limpie la pantalla y el filtro.
Los residuos se filtran desde la bolsa del filtro.	La bolsa del filtro está rota.	Sustituya la bolsa del filtro. Póngase en contacto con el distribuidor para las piezas de sustitución.
El asa o el mango no se pueden ensamblar correctamente.	La pinza en V está dañada	Sustituya la pinza en V. Póngase en contacto con el distribuidor para las piezas de sustitución.
Con la batería completamente cargada, el producto no se pone en marcha y el dispositivo no se ilumina después de pulsar el interruptor.	La batería está dañada	Póngase en contacto con el distribuidor para sustituir la batería. Atención: no encienda el robot ni sustituya la batería por sí mismo. Puede causar lesiones graves o mortales, así que la garantía no será válida.
Consume energía demasiado rápido, después de poner en marcha el dispositivo los pilotos pasan con rapidez desde las 3 barras hasta que se agota.		
Cuando el producto está en carga, el piloto no se ilumina. (Asegúrese de que el cable del cargador está conectado por completo y de forma correcta al adaptador externo y al limpiador).	El cargador está dañado	Póngase en contacto con el distribuidor para su sustitución. Atención: si utiliza un cargador externo incorrecto, puede dañar el robot o la batería y anular la garantía.
El indicador ilumina 3 barras verdes que están intermitentes de continuo, no permanecen iluminadas al mismo tiempo (las tres barras iluminadas indican una carga completa).		

CONSIGNES DE SÉCURITÉ

Au moment d'installer et d'utiliser cet appareil électrique, il est impératif de suivre les consignes de base de sécurité. Lisez attentivement les informations suivantes.

AVERTISSEMENT

Le nettoyeur n'est pas un jouet et seules les personnes âgées de plus de 8 ans peuvent l'utiliser. Avant de manipuler le nettoyeur, il est nécessaire de lire attentivement le manuel d'utilisation.

- (1) Le nettoyeur est conçu pour nettoyer les piscines et les spas.
- (2) Utilisez uniquement les batteries et le chargeur originaux.
- (3) Chargez la batterie uniquement lorsque le nettoyeur est éteint.
- (4) Conservez le nettoyeur dans un lieu propre et sec. Ne pas l'exposer au rayonnement solaire et ne pas le placer près d'explosifs.
- (5) La poche du filtre se casse facilement avec des éléments tranchants présents dans l'eau.
- (6) Le nettoyeur s'arrête automatiquement en dehors de l'eau.
- (7) Ne rien placer près du couvercle d'aspiration lorsque l'appareil est en marche en raison de sa puissance de succion, en particulier des parties du corps, animaux, cheveux ou vêtements.
- (8) Ne pas démonter le nettoyeur sans une assistance professionnelle ou les indications du distributeur autorisé ou du fabricant.
- (9) Empêchez la filtration de l'huile lubrifiante étant donné qu'elle pollue l'eau.
- (10) N'utilisez pas le nettoyeur en cas de problème. Contactez le distributeur autorisé ou remplacez avec les pièces ou accessoires originaux.
- (11) Conditions opérationnelles du nettoyeur :
 - (11) - 1 Profondeur maximale de l'eau : 3 m (10 ft)
 - (11) - 2 Température de l'eau : 4 °C (39,2 °F) - 35 °C (95 °F)

1. Chargeur

Lorsque vous installez cet appareil électrique, suivez toujours les consignes de base de sécurité. Lisez attentivement les instructions fournies.

- (1) N'utilisez que le chargeur original.
- (2) Usage exclusif en intérieur. Le chargeur ne doit pas être utilisé à l'extérieur ni exposé à la pluie, l'humidité, les liquides ou la chaleur.
- (3) Maintenir le chargeur hors de portée des enfants.
- (4) Ne pas utiliser le chargeur si un dommage a été détecté.
- (5) Ne pas manipuler le nettoyeur ni le chargeur avec les mains humides ni avec les pieds nus quand ce dernier est en charge.
- (6) Débrancher le chargeur lorsqu'il n'est pas utilisé.
- (7) Si le câble est endommagé, il faudra remplacer le chargeur par un neuf pour éviter des risques.
- (8) Vérifiez que le nettoyeur et le chargeur sont complètement secs avant la charge.
- (9) Charger la batterie du nettoyeur avant la première utilisation. Lorsque la batterie est complètement chargée, elle peut fonctionner pendant 70 minutes à une vitesse standard et 50 minutes à une vitesse élevée..

2. Retrait de la batterie

- (1) La batterie du nettoyeur est au lithium et doit être retirée correctement :
Pour plus d'informations, contactez l'administration locale.
- (2) N'essayez jamais de démonter la batterie au lithium.
- (3) Retirer tous les accessoires tels que bagues, bracelets, colliers et montres quand vous lâchez les câbles de la batterie au lithium de l'unité d'aspiration.
- (4) La batterie provoque un court-circuit ainsi que des brûlures graves lorsqu'elle est assez forte.
- (5) Lorsque vous retirez la batterie, protégez-vous avec des lunettes, des gants et des vêtements appropriés.
- (6) Ne pas fumer ni allumer d'étincelles ou de flammes à proximité du nettoyeur, car cela peut provoquer

des gaz inconnus.

- (7) Si la peau ou les vêtements entrent en contact avec un acide, il faudra laver immédiatement avec beaucoup d'eau et de savon.
- (8) En cas de contact de l'acide avec les yeux, rincez-les immédiatement avec de l'eau fraîche pendant au moins 15 minutes. Rendez-vous immédiatement dans un service médical. If acid comes in contact with eyes, immediately flood eye with running cool water for at least 15 minutes. Get medical attention immediately.

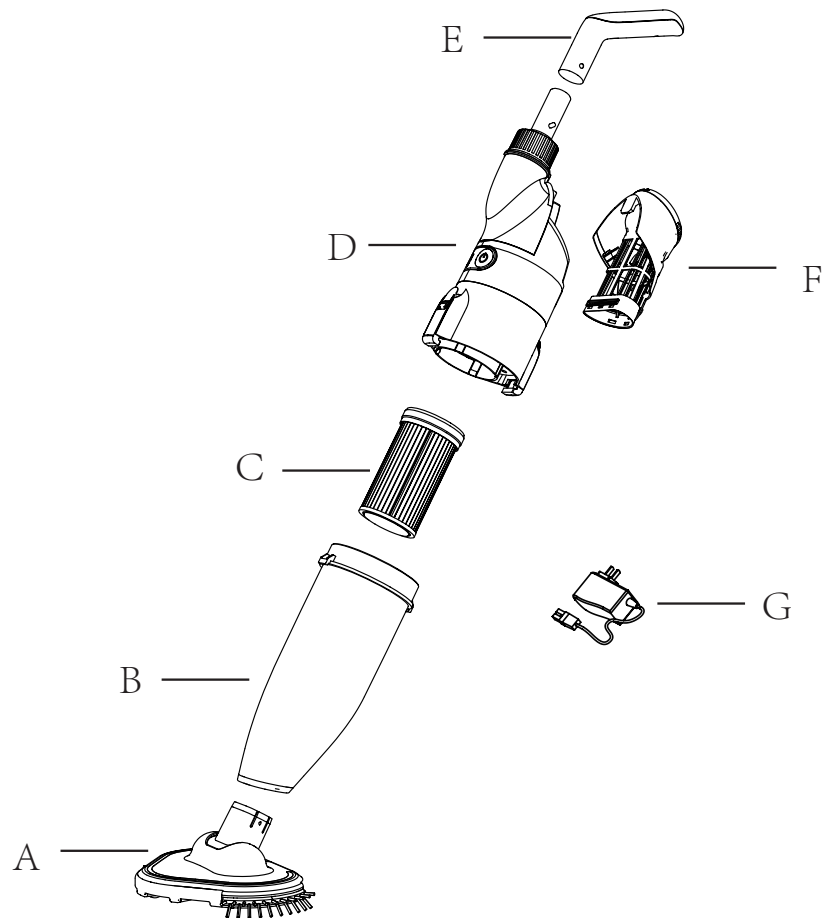
Les avertissements et précautions précédents ne sont pas exhaustifs et ils ne comprennent pas toutes les hypothèses de risque ou de blessures graves. Les propriétaires des piscines ou spas doivent à tout moment être pleinement attentifs et faire preuve de bon sens lorsqu'ils utilisent le nettoyeur.

Instructions d'utilisation

Montage

- A : Tête d'aspiration
B : Filtre frontal
C : Filtre en papier
D : Corps du moteur
E : Poignée de transport
F : Filtre arrière
G : Chargeur

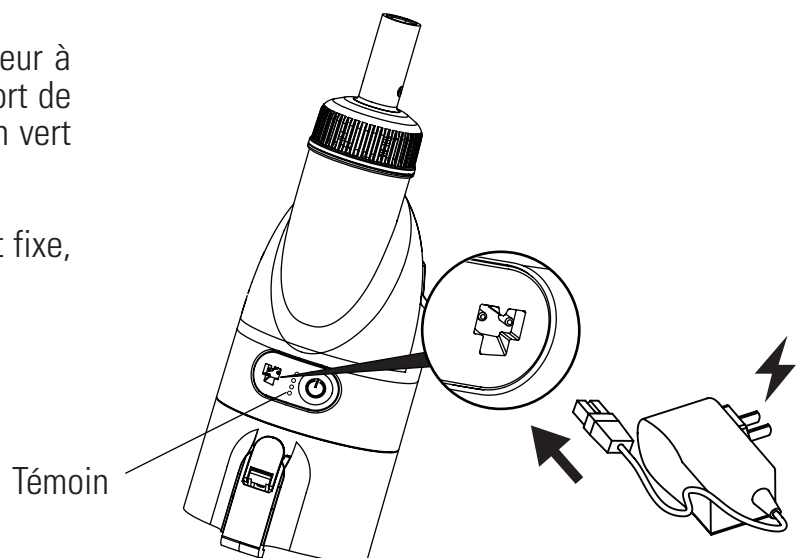
Batterie : 7,4 V / 2000 mAh
Puissance de charge : 8,4 V DC, 1,0A
Tension du moteur : 7,4 V DC
Degré de résistance à l'eau : IPX8



1. Connexion du chargeur

(1) Connectez l'une des extrémités du chargeur à la prise de courant et l'autre extrémité au port de charge de l'appareil. À ce moment, le témoin vert clignote, indiquant une charge normale.

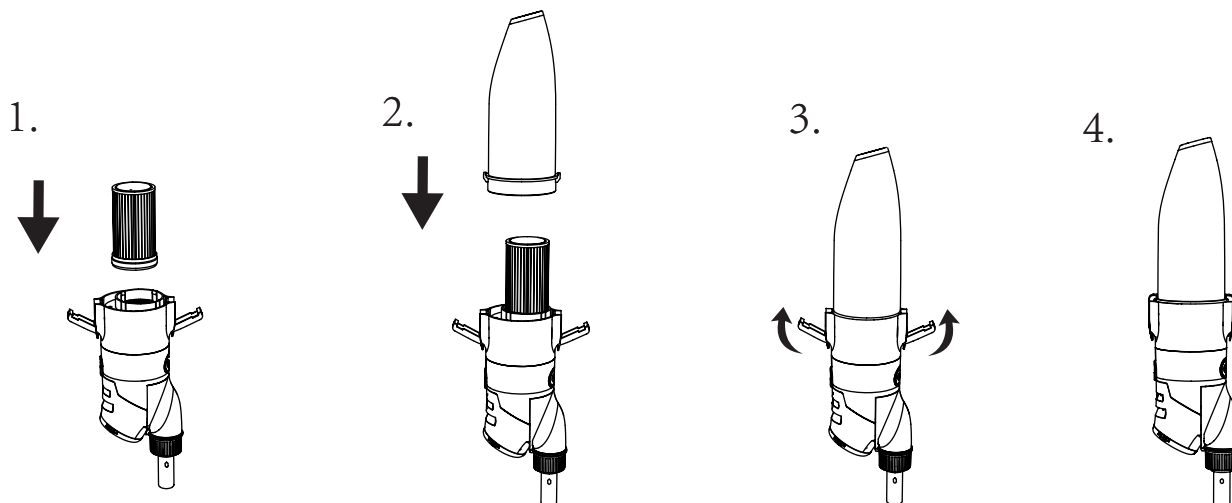
(2) Après environ 4 heures, le témoin vert est fixe, indiquant que la charge est terminée.



2. Installation

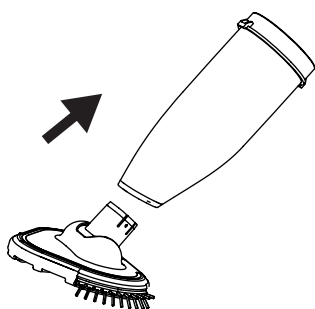
2.1 Montage du filtre et des pièces du corps

Montez les pièces du corps dans le sens indiqué par la flèche.



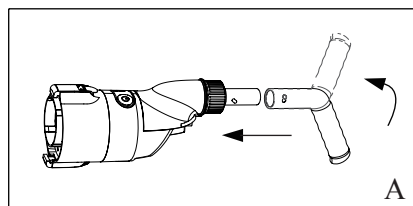
2.2 Montage de la tête de succion

Introduisez totalement la tête de succion dans le couvercle du réservoir.

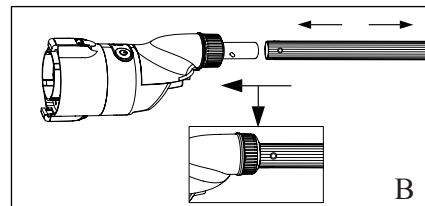


2.3 Montage de la poignée

(1) Montez la poignée. Cette poignée est utilisée pour nettoyer les parois, les marches, les sièges et les angles, comme l'indique la figure « A ».



(2) Montage de la poignée télescopique (incluse) Le nettoyeur peut être connecté à une poignée télescopique standard, comme le montre la figure « B ».



Remarque : le produit peut être connecté à la poignée A ou à la poignée télescopique standard B.

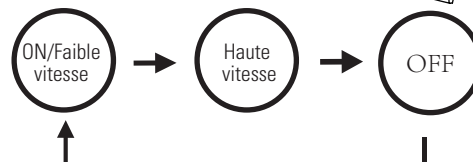
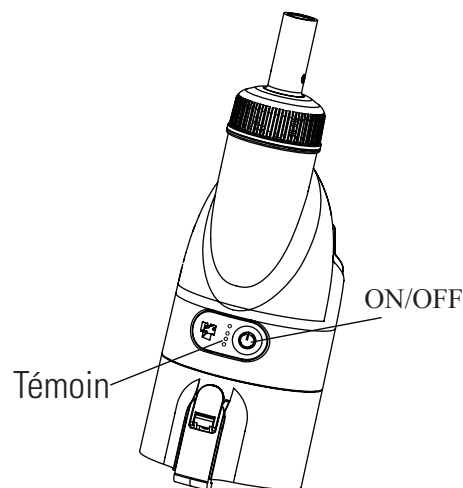
3. Mise en marche et Turbo speed mode

3.1 Appuyez sur l'interrupteur du nettoyeur pendant 2 ou 3 secondes. Si le témoin vert reste allumé, cela signifie que la machine est en marche. Immergez l'appareil pour qu'il fonctionne, afin d'éviter que le joint d'huile ne tombe en panne lorsque l'appareil est au repos. À ce moment, l'appareil passe en mode basse vitesse.

3.2 Appuyez à nouveau sur l'interrupteur et un témoin bleu s'allumera ; à ce moment, le nettoyeur passe en mode haute vitesse. Dans ce mode, le nettoyeur peut nettoyer un grand nombre de grosses particules de sédiments au fond de la piscine.

3.3 Si vous appuyez une troisième fois sur l'interrupteur, tous les témoins s'allumeront et le nettoyeur s'éteindra.

Remarques : Les modes de vitesse du nettoyeur passent de basse vitesse à haute vitesse. Si vous voulez passer de haute vitesse à basse vitesse, vous devez l'éteindre et recommencer l'étape 3.1.

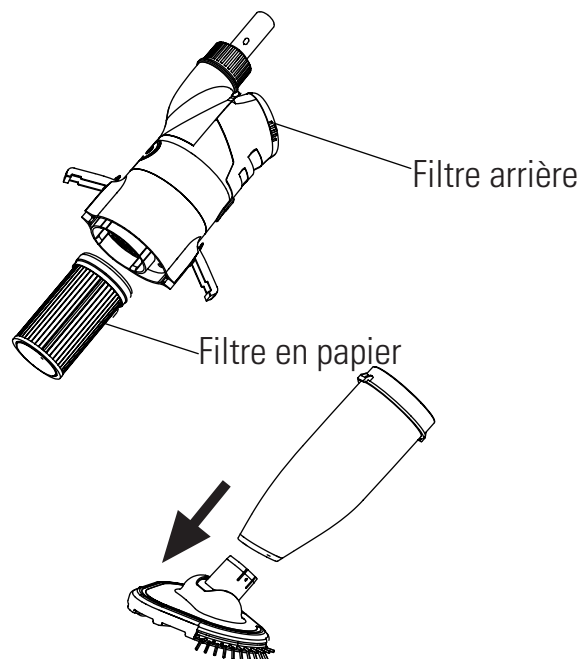


4. Utilisation du filtre en papier

Le paquet comprend un filtre en papier qui est employé pour collecter la poussière et les petits déchets. Pour nettoyer les déchets quotidiens, comme par exemple les feuilles, les fruits et les pierres, il n'est pas nécessaire d'utiliser le filtre en papier.

5. Utilisation de la tête d'aspiration

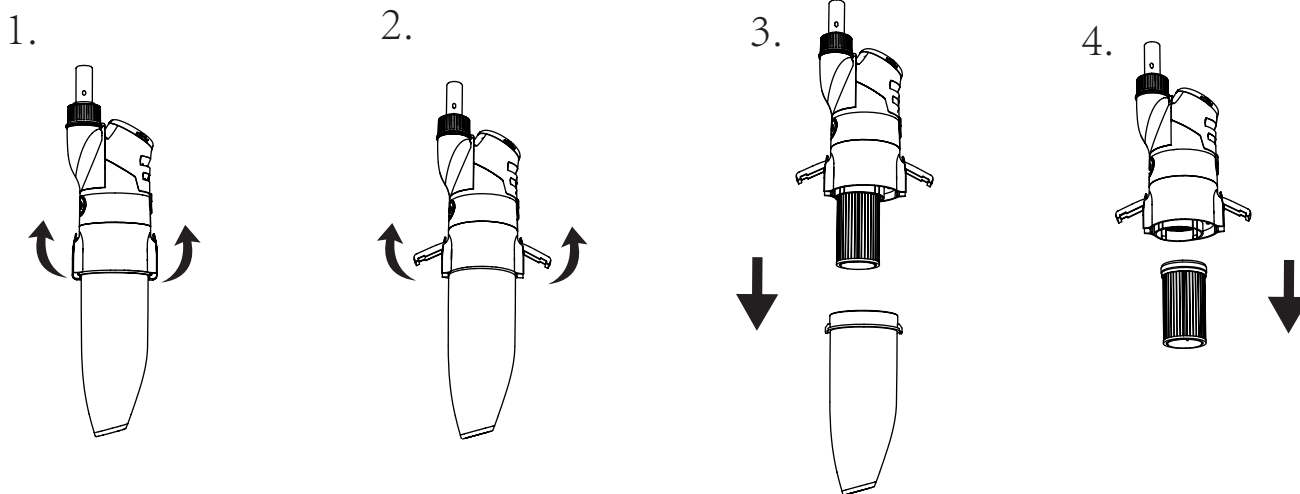
L'utilisation du nettoyeur sans la tête d'aspiration pour les angles de la piscine peut être ultérieure ou simultanée à la haute vitesse, ou pour nettoyer les angles et les marches de la piscine.



6. Nettoyage des déchets

6.1 Nettoyage du couvercle frontal transparent et du filtre

(1) Les boutons des côtés du couvercle transparent sous le réservoir permettent d'extraire ce couvercle et l'élément filtrant du corps.



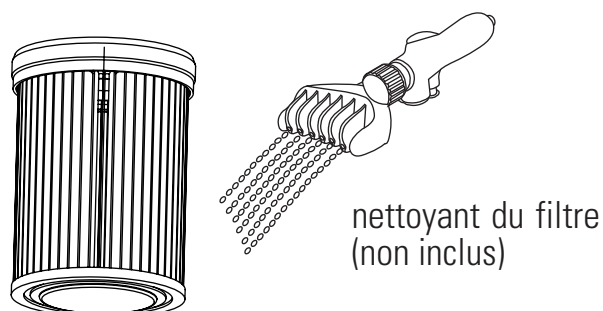
(2) Nettoyez les déchets du couvercle transparent.

(3) Utilisez un nettoyeur de filtre en papier ou une machine pour le nettoyer.

(Le nettoyeur et la machine doivent être achetés séparément).

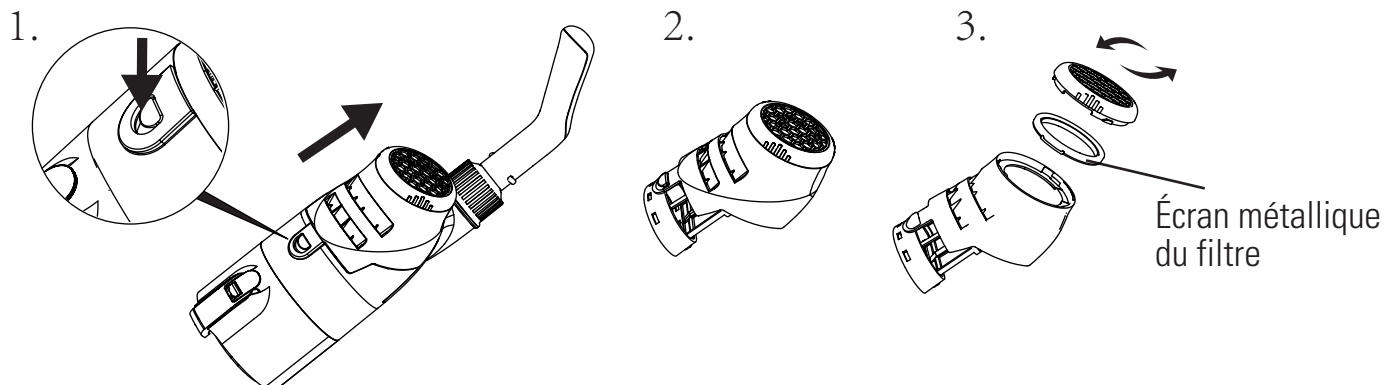
(4) Tout d'abord, installez le filtre propre sur le corps, puis installez le couvercle transparent du réservoir sur le corps et enfin le crochet le blocage.

(Référence : 2.1 Montage du filtre et des parties du corps)



6.2 Nettoyage des filtres arrière

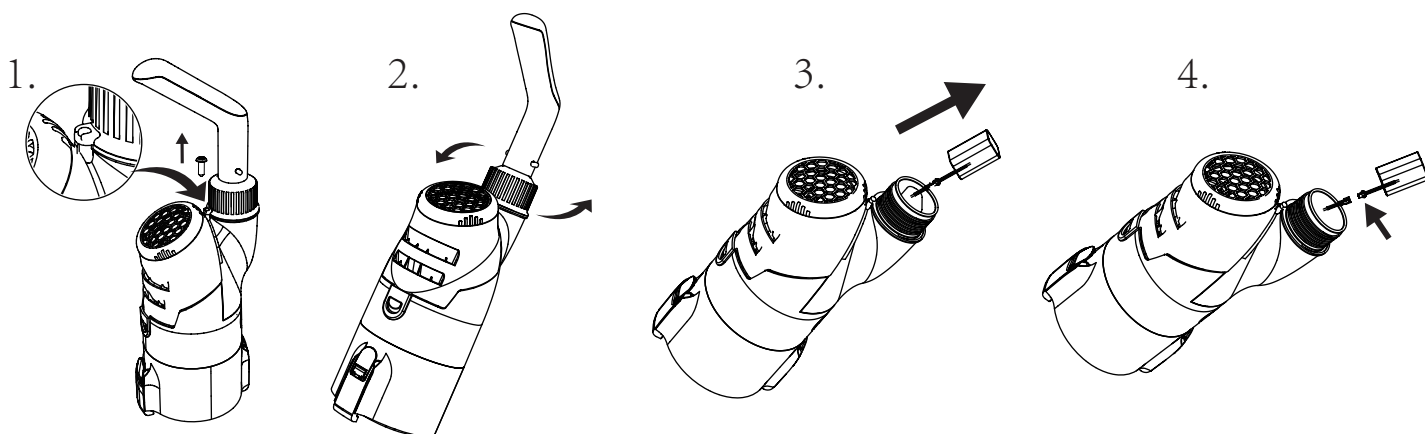
- (1) Appuyez sur le bouton de la partie frontale du couvercle du filtre pendant quelques secondes pour l'extraire du corps.
- (2) Dévissez le couvercle arrière du filtre.
- (3) Nettoyez l'écran métallique du filtre dans le couvercle.
- (4) Serrez le couvercle arrière du filtre et montez le couvercle dans le corps.



6.3 Recharge de la batterie

REMARQUE : contactez le service après-vente de Gre avant de remplacer la batterie.

Lâchez la vis, desserrez la poignée, retirez la batterie et appuyez délicatement sur le câble de la batterie pour le séparer et pouvoir changer la batterie.



Maintenance et stockage

1. La batterie se décharge seule lorsque l'appareil est rangé. Vérifiez que le robot est complètement chargé avant de le ranger.
2. Rechargez la batterie au moins une fois tous les trois mois même si vous n'utilisez pas le dispositif.
 - Débranchez l'adaptateur externe de la prise et le câble de charge de l'adaptateur externe et du robot.
 - Retirez les accessoires du robot. Si besoin, rincez le robot et ses accessoires avec de l'eau propre. N'utilisez pas de détergent.
 - Avant son stockage, vérifiez que le robot est drainé.
 - Utilisez un chiffon humide pour nettoyer le robot et les accessoires et séchez-les.
 - Rangez-le dans un emplacement bien aéré, protégé du rayonnement solaire, de la chaleur, de sources d'ignition, des produits chimiques de la piscine et hors de portée des enfants.
 - La température de stockage doit être comprise entre 10 °C et 25 °C (50 °F – 77 °F). Remarque : si la température de stockage est supérieure, la durée de la batterie peut être raccourcie.

Résolution de problèmes

Si vous avez des problèmes avec le nettoyeur, suivez les étapes ci-dessous pour récupérer son rendement habituel. Attention : éteignez l'appareil avant de le réparer.

Problème	Possibles causes	Solution
L'appareil ne nettoie pas les déchets.	La batterie est faible.	Rechargez la batterie.
	L'impulseur est bouché.	Éteignez le nettoyeur, vérifiez si l'impulseur a des déchets et, dans ce cas, nettoyez-les. Pour plus d'indications, contactez votre distributeur. Avertissement : avant de réviser le nettoyeur, vérifiez qu'il est éteint.
	Le propulseur est endommagé.	Contactez le distributeur pour le rechange.
	Le filtre est plein.	Nettoyez les déchets de l'écran du filtre.
	Excès de déchets dans l'élément de filtration.	Nettoyez les déchets du filtre.
Les déchets sortent par la partie frontale.	La lame anti-déversements est endommagée.	Remplacez la pièce anti-retour. Contactez votre distributeur pour les pièces de rechange.
	Le réservoir à déchets est plein.	Nettoyez l'écran et le filtre.
Les déchets sont filtrés depuis la poche du filtre.	La poche du filtre est cassée.	Remplacez la poche du filtre. Contactez votre distributeur pour les pièces de rechange.
L'anse ou la poignée ne peuvent pas être correctement assemblés.	La pince en V est défectueuse.	Remplacez la pince en V. Contactez votre distributeur pour les pièces de rechange.
Avec une batterie complètement chargée, le produit ne démarre pas et l'appareil ne s'allume pas après avoir appuyé sur l'interrupteur.	La batterie est endommagée	Contactez votre distributeur pour remplacer la batterie. Attention : n'allumez pas le robot et ne remplacez pas la batterie vous-même. Elle peut causer des blessures graves ou mortelles et annuler la garantie.
L'énergie est consommée trop rapidement. Après avoir démarré l'appareil, les témoins passent rapidement des 3 barres à l'épuisement.		
Lorsque le produit est en charge, le témoin ne s'allume pas (assurez-vous que le câble du chargeur est entièrement et correctement connecté à l'adaptateur externe et au nettoyeur).	Le chargeur est endommagé	Contactez votre distributeur pour son remplacement. Attention : si vous utilisez un chargeur externe incorrect, vous risquez d'endommager le robot ou la batterie et d'annuler par conséquent la garantie.
L'indicateur allume 3 barres vertes qui clignotent en continu. Elles ne restent pas allumées en même temps (les trois barres allumées indiquent une charge complète).		

SICHERHEITSHINWEIS

Bitte befolgen Sie bei Installation und Nutzung dieses Elektrogeräts stets die grundlegenden Sicherheitsanforderungen. Bitte lesen Sie die folgenden Hinweise sorgfältig durch.

WARNUNG

Der Reiniger ist kein Spielzeug und darf nur von Personen ab 8 Jahren bedient werden.

Vor der Nutzung des Reinigers muss dieses Handbuch sorgfältig gelesen werden.

(1) Der Reiniger ist zur Reinigung von Pools und Schwimmbecken gedacht.

(2) Bitte verwenden Sie ausschließlich die mitgelieferten Batterien und das mitgelieferte Ladegerät.

(3) Zum Aufladen muss der Reiniger ausgeschaltet sein.

(4) Bewahren Sie den Reiniger an einem trockenen und sauberen Ort auf. Setzen Sie ihn keiner Explosionsgefahr oder zu starker Sonneneinstrahlung aus.

(5) Scharfe Gegenstände unter Wasser können leicht den Filterbeutel beschädigen.

(6) Außerhalb des Wassers stoppt der Reiniger automatisch.

(7) Kommen Sie dem Saugkopf nicht zu nahe. Die Saugkraft wirkt sich auf Menschen, Tiere, Haare und Kleidung aus.

(8) Bauen Sie den Reiniger nicht ohne professionelle Unterstützung oder Anleitung des Händlers oder Herstellers auseinander.

(9) Austretendes Schmieröl kann zu Wasserverschmutzung führen.

(10) Halten Sie den Reiniger bei Problemen sofort an. Kontaktieren Sie den Händler oder bauen Sie Originalersatzteile ein.

(11) Arbeitsbedingungen für den Reiniger:

(11) Maximale Wassertiefe: 3 m

(11) -2 Wassertemperatur: 4°C (39.2°F)-35°C (95°F)

1. Ladegerät

Bitte befolgen Sie bei Installation und Nutzung dieses Elektrogeräts stets die grundlegenden Sicherheitsanforderungen.

(1) Nutzen Sie ausschließlich das Originalladegerät.

Ausschließlich zum Innengebrauch.

(2) Verwenden Sie das Ladegerät nicht im Freien. Es sollte keinerlei Regen, Feuchtigkeit, Flüssigkeit oder Hitze ausgesetzt werden.

(3) Bewahren Sie das Ladegerät außer Reichweite von Kindern auf.

(4) Verwenden Sie das Ladegerät nicht, wenn es beschädigt ist.

(5) Berühren Sie Reiniger und Ladegerät während des Aufladens nicht mit nassen Händen oder Füßen.

(6) Nehmen Sie das Ladegerät vom Strom, wenn es nicht gebraucht wird.

(7) Wenn das Kabel beschädigt ist, muss das Ladegerät ersetzt werden, um Gefahren zu vermeiden.

(8) Stellen Sie vor dem Aufladen sicher, dass Reiniger und Ladegerät vollkommen trocken sind.

(9) Laden Sie den Reiniger vor der ersten Nutzung 4 Stunden auf. Vollständig aufgeladen läuft er 70 Minuten bei Grundgeschwindigkeit oder 50 Minuten bei Hochgeschwindigkeit.

2. Entsorgung der Batterie

(1) Bei der Batterie des Reinigers handelt es sich um eine Lithiumbatterie, die ordnungsgemäß entsorgt werden muss. Bitte kontaktieren Sie die städtischen Behörden für nähere Informationen.

(2) Bauen Sie die Lithiumbatterie niemals auseinander.

(3) Legen Sie beim Entnehmen der Lithiumbatterie aus dem Vakuumsauger Gegenstände wie Ringe, Armbänder, Ketten oder Uhr ab.

(4) Die Batterie kann einen Kurzschluss und starke Verbrennungen verursachen.

(5) Tragen Sie zum Entnehmen der Batterie eine Schutzbrille, Handschuhe und Schutzkleidung.

(6) Rauch oder Flammen in der Nähe des Reinigers können unbekannte Gase verursachen.

(7) Wenn Kleidung oder Haut in Kontakt mit Säure kommen, bitte umgehend mit viel Seife und Wasser waschen.

(8) Wenn Ihre Augen in Kontakt mit Säure kommen, spülen Sie diese sofort für mindestens 15 Minuten mit fließendem kaltem Wasser aus. Suchen sie anschließend einen Arzt auf.

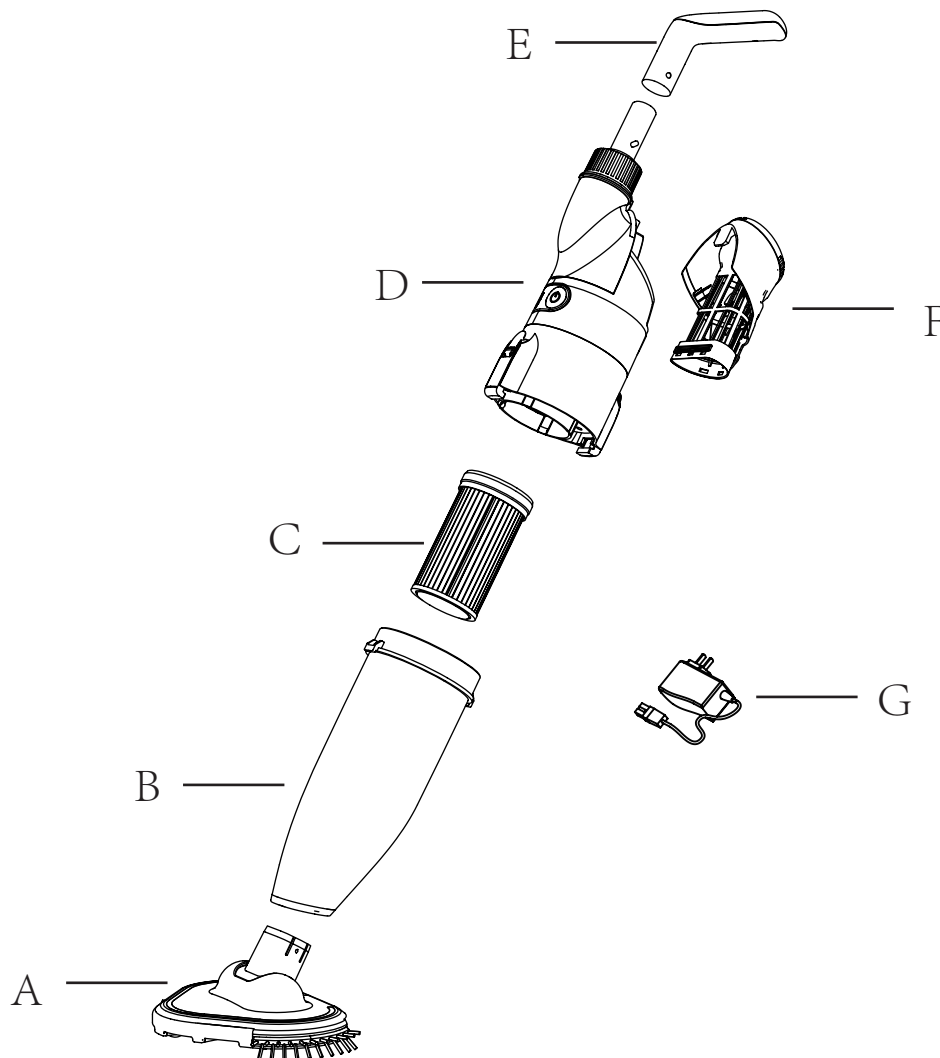
Die genannten Warn- und Gefahrenhinweise decken nicht alle möglichen Risiken und/oder schweren Verletzungen ab. Pool- und Schwimmbeckenbesitzer sollten bei Gebrauch des Reinigers stets enorme Vorsicht walten lassen.

Nutzung

Aufbau

- A: Saugkopf
- B: Vorderer Filter
- C: Papierfilter
- D: Motorgehäuse
- E: Transportgriff
- F: Hinterer Filter
- G: Ladekabel

Batterie: 7,4 V /2000mAh
Ladestärke: 8,4V DC, 1,0A
Motorspannung: 7,4 V DC
Wasserdichtigkeit: IPX8

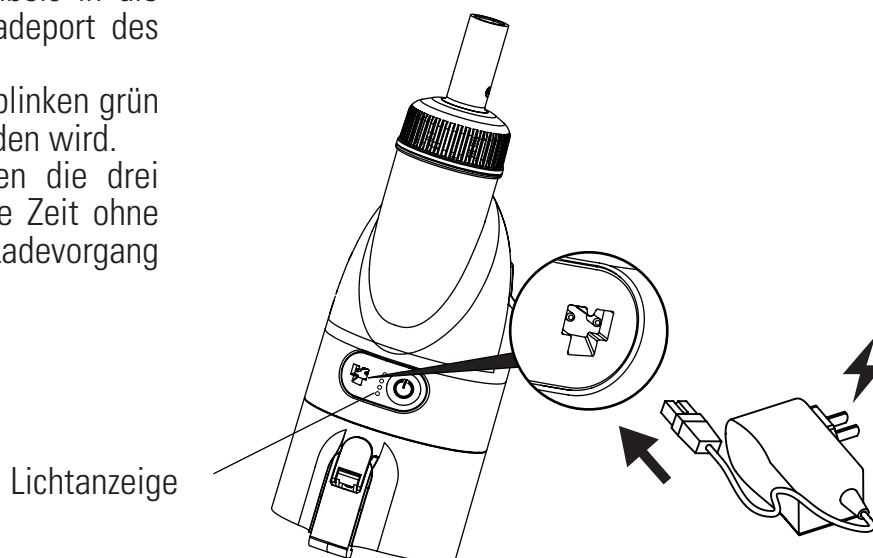


1. Anschluss des Ladegeräts

(1) Stecken Sie ein Ende des Ladekabels in die Steckdose und das andere in den Ladeport des Reinigers.

Die drei Lichtanzeigen des Reinigers blinken grün und zeigen somit, dass das Gerät geladen wird.

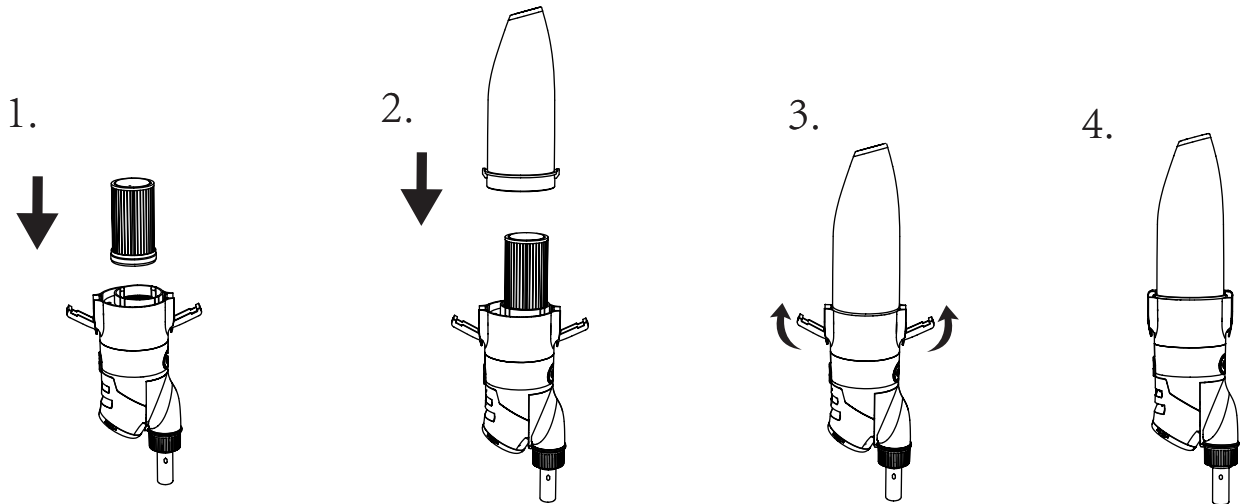
(2) Nach etwa vier Stunden leuchten die drei grünen Lichtanzeiger für eine gewisse Zeit ohne Blinken und zeigen somit an, dass der Ladevorgang abgeschlossen ist.



2. Installation

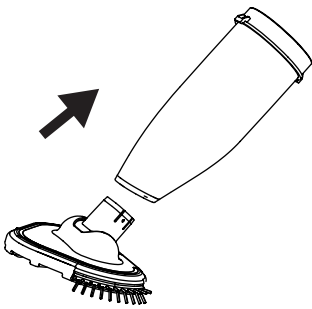
2.1. Zusammenbau von Filter und Gehäuse

Bauen Sie die Gehäuseteile in Richtung des Pfeils zusammen.



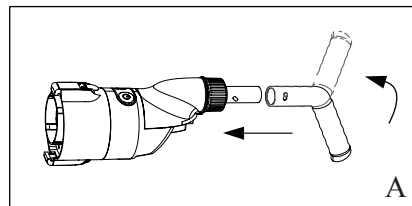
2.2 Zusammenbau des Saugkopfes

Schieben Sie den saugkopf in den Schmutzbehälter.

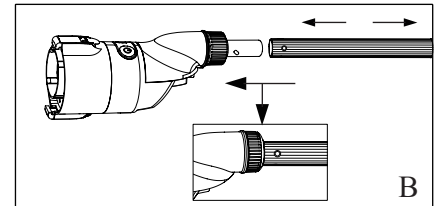


2.3 Einbau des Griffs

(1) Der Griff wird zur Reinigung von Wänden, Treppen, Sitzen und Ecken verwendet (siehe Abbildung «A»).



(2) Einbau der Teleskopstange (inbegriffen)
An den Reiniger kann eine Standardteleskopstange angeschlossen werden (siehe Abbildung «B»).



Hinweis: Griff A oder Standardteleskopstange B können an das Produkt gesteckt werden.

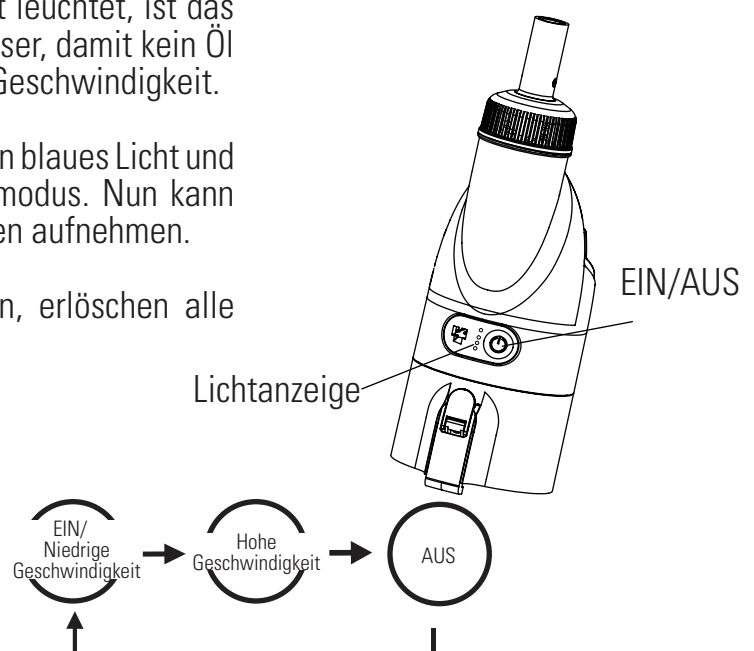
3. Strom anschalten und Turbo speed mode

3.1 Drücken Sie den Stromschalter des Reinigers und halten Sie ihn für 2-3 Sekunden gedrückt. Wenn das grüne Anzeigelicht leuchtet, ist das Gerät an. Setzen Sie das Gerät vor dem Start ins Wasser, damit kein Öl austritt. Der Reiniger arbeitet zunächst auf niedriger Geschwindigkeit.

3.2 Wenn Sie den Schalter erneut drücken, erscheint ein blaues Licht und der Reiniger wechselt in den Hochgeschwindigkeitsmodus. Nun kann der Reiniger zahlreiche Schmutzpartikel vom Poolboden aufnehmen.

3.3 Wenn Sie den Schalter ein drittes Mal drücken, erlöschen alle Lichter und der Reiniger schaltet sich ab.

Hinweis: Der Reiniger kann auf den Hoch- oder Niedriggeschwindigkeitsreinigungsmode eingestellt werden. Stoppen Sie hierfür den Reiniger und führen Sie Punkt 3.1 erneut aus.

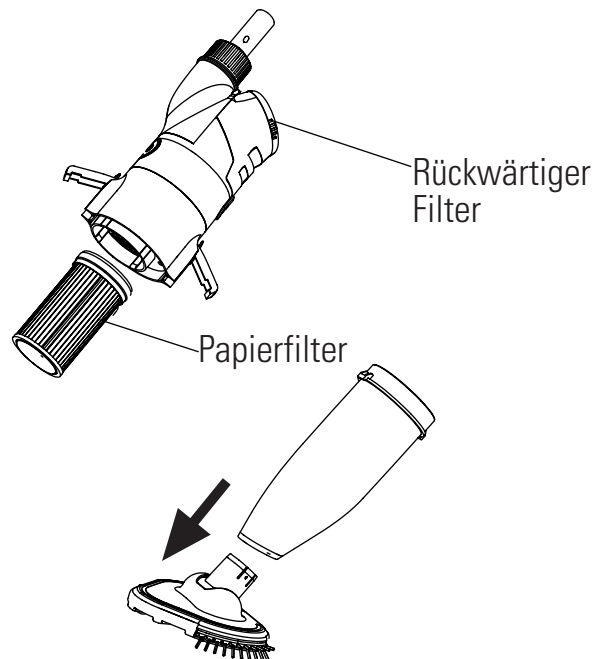


4. Wann empfiehlt sich der Papierfilter?

In der Lieferung ist ein Papierfilter enthalten. Dieser eignet sich für kleine Partikel. Er empfiehlt sich nicht für die tägliche Reinigung von Blättern, Früchten oder Steinen.

5. Wie funktioniert der Saugkopf?

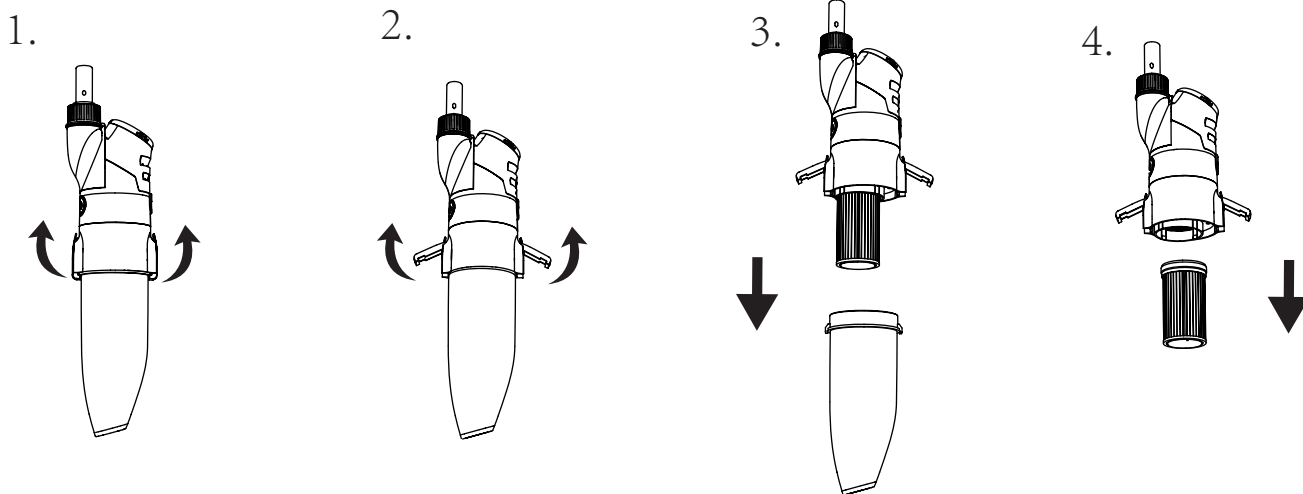
Nutzen Sie den Saugkopf, um Ecken, Winkel oder Stufen Ihres Pools mit oder ohne Hochgeschwindigkeitsmodus zu reinigen.



6. Abfallreinigung

6.1 Reinigung der Vorderseite des Schmutzbehälters und des Filters

(1) Entnehmen Sie die Abdeckung des Schmutzbehälters und den Filter und reinigen Sie beispielsweise die Schaltknöpfe an der Vorderseite;



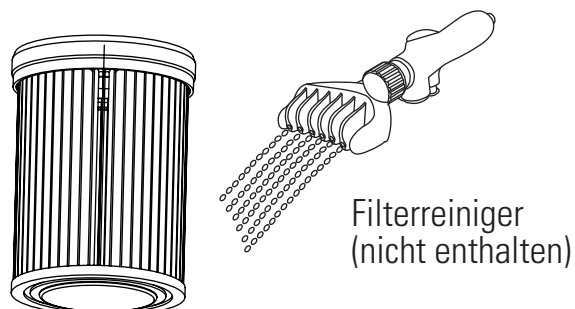
(2) Entfernen Sie den Schmutz von der Abdeckung.

(3) Verwenden Sie zur Reinigung des Papierfilters einen Papierfilterreiniger.

(Dieser Reiniger muss zusätzlich gekauft werden.)

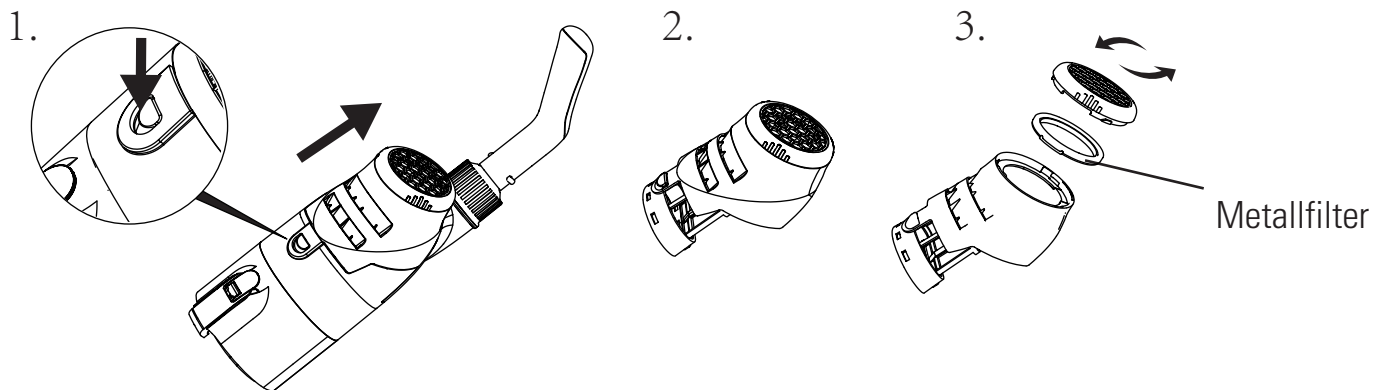
(4) Bringen Sie zunächst den Filterreiniger und dann die Abdeckung des Schmutzbehälters am Gehäuse an und lassen Sie die Verriegelung einrasten.

(Siehe 2.1 Einbau von Filter und Gehäuseelementen)



6.2 Reinigung der Filter an der Rückseite

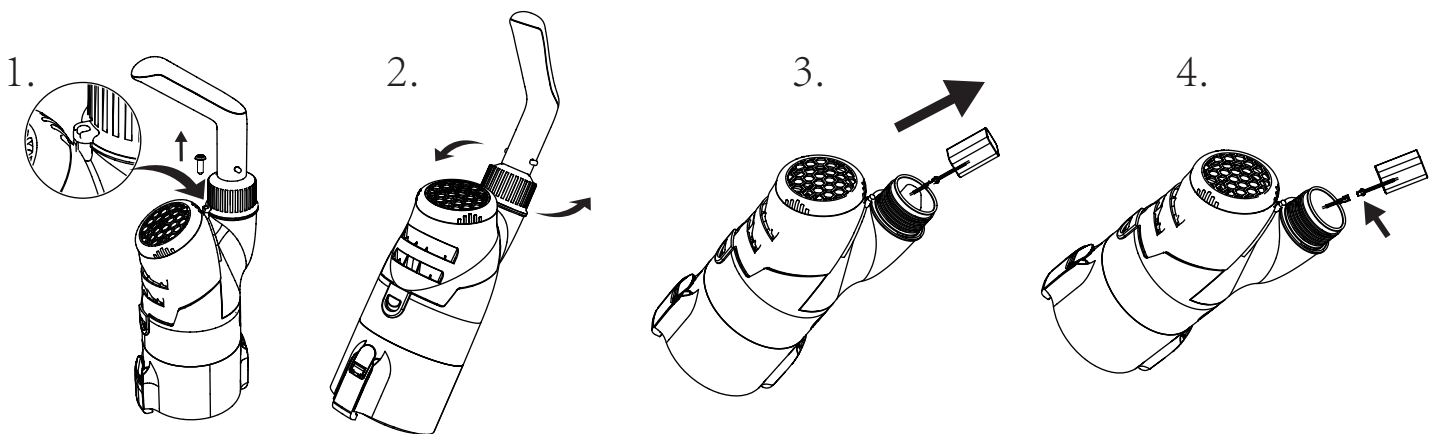
- (1) Um die gesamte Filterabdeckung zu entfernen, halten Sie den Knopf an der Vorderseite der Filterabdeckung gedrückt.
- (2) Lösen Sie die Schrauben hinten an der Filterabdeckung.
- (3) Reinigen Sie die Metallfilterschraube der Filterabdeckung.
- (4) Schrauben Sie die Filterabdeckung wieder an das Gehäuse.



6.3 Batteriewechsel

HINWEIS: Bitte kontaktieren Sie den kostenlosen Gre-Kundenservice für eine Ersatzbatterie.

Lösen Sie die Schrauben und den Griff, entnehmen Sie die Batterien und drücken Sie beim Entnehmen und Einlegen der Batterie leicht auf den Batterieanschluss.



Wartung und Aufbewahrung

1. Während der Aufbewahrung entlädt sich die Batterie. Laden Sie den Roboter vor der Aufbewahrung vollständig auf.
2. Laden Sie die Batterie mindestens alle drei Monate auf.
 - Nehmen Sie den externen Adapter von der Steckdose und trennen Sie das Ladekabel von externem Adapter und Roboter.
 - Entfernen Sie das Roboterzubehör.Spülen Sie Roboter und Zubehör bei Bedarf mit sauberem Wasser.
Verwenden Sie kein Reinigungsmittel.
 - Lassen Sie vor der Aufbewahrung alles Wasser aus dem Roboter ab.
 - Reinigen und trocknen Sie Roboter und Zubehör mit einem feuchten Tuch.
 - Bewahren Sie den Roboter an einem gut belüfteten Ort ohne Sonnenlicht, Hitze, Brandquellen und Poolchemikalien auf, zu dem Kinder keinen Zugang haben.
 - Die optimale Aufbewahrungstemperatur liegt bei 10°C - 25°C (50°F - 77°F). Hinweis: Höhere Aufbewahrungstemperaturen können die Batterielaufzeit verkürzen.

Problembhebung

Bei Problemen mit Ihrem Reiniger befolgen Sie bitte die untenstehenden Schritte zur Problembhebung. Hinweis: Bitte schalten Sie vor einer Reparaturtätigkeit den Strom ab.

Problem	Mögliche Ursachen	Lösung
Abfallreinigung funktioniert nicht	Die Batterieladung ist zu schwach	Bitte aufladen.
	Antriebsrad verstopft	Schalten Sie den Reiniger aus und entfernen Sie Abfall aus dem Antriebsrad. Kontaktieren Sie gegebenenfalls den Händler für weitere Anweisungen. Achtung! Schalten Sie den Reiniger zu Reparaturtätigkeiten stets aus.
	Antriebsrad beschädigt	Bitten Sie den Händler um einen Ersatz.
	Der Filter ist voll	Entfernen Sie Abfall aus der Filterschraube.
	Es befindet sich zu viel Abfall im Filter	Reigen Sie den Filter von Abfall.
Abfall tritt an der Vorderseite aus	Auffangschaukel beschädigt	Ersetzen Sie die Auffangschaukel. Bitten Sie den Händler um einen Ersatz.
	Schmutzbehälter ist zu voll	Entfernen Sie den Abfall aus Filter und Filterschraube.
Abfall kommt aus dem Filterbeutel	Der Filterbeutel ist beschädigt	Ersetzen Sie den Filterbeutel. Bitten Sie den Händler um einen Ersatz.
Griff/Teleskopstange kann nicht richtig eingebaut werden	V-Klemme beschädigt	Ersetzen Sie die V-Klemme. Bitten Sie den Händler um einen Ersatz.
Bei vollständig geladener Batterie startet und leuchtet das Gerät nach Drücken des Schalters nicht.	Batterie beschädigt.	Bitte kontaktieren Sie den Händler, damit dieser die Batterie ersetzt. Achtung! Sie dürfen den Roboter nicht anschalten oder die Batterie selbst wechseln! Dies kann zu schweren Verletzungen führen. Die Garantie erlischt.
Zu rascher Stromverbrauch Nach dem Start des Geräts verschwinden die drei Lichtbalken rasch.		
Beim Aufladen des Produkts erscheint kein Anzeigelicht. Stellen Sie sicher, dass das Ladekabel vollständig und korrekt an den externen Adapter und den Reiniger angeschlossen ist.	Ladegerät beschädigt.	Kontaktieren Sie den Händler für einen Ersatz. Achtung! Ein falscher externer Adapter kann die Roboterbatterie beschädigen. Die Garantie erlischt.
Die drei grünen Striche des Anzeigelichts flackern kontinuierlich, drei grüne Striche leuchten nicht gleichzeitig. (Alle grünen Lichtbalken zeigen vollständige Ladung an.)		

AVVERTENZA DI SICUREZZA

Quando si installa e si utilizza questa apparecchiatura elettrica, è sempre necessario seguire le precauzioni di sicurezza di base. Si prega di leggere attentamente quanto segue

ATTENZIONE

L'aspirapolvere non è un giocattolo e viene utilizzato da persone di età superiore a 8 anni. Chiunque utilizzi l'aspirapolvere deve leggere attentamente il manuale prima di lavorarci.

- (1) Il robot è progettato per pulire la piscina, SPA.
- (2) Si prega di utilizzare le batterie e il caricatore originali durante l'utilizzo.
- (3) Caricarlo solo quando il robot è spento.
- (4) Mettere il pulitore in un luogo pulito e asciutto. Non esporlo sotto sole o vicino a esplosivo.
- (5) Il sacchetto filtro è facile da rompere quando ci sono sostanze taglienti sotto acqua.
- (6) Il robot smette automaticamente di funzionare quando è fuori dall'acqua.
- (7) Non avvicinarsi alla testa del vuoto quando è in funzione, a causa della sua aspirazione potere, soprattutto per il corpo umano, animali, capelli o vestiti.
- (8) Non smontare il pulitore senza assistenza professionale dal distributore o produttore autorizzato.
- (9) Non disperdere l'olio lubrificante in quanto può inquinare le acque.
- (10) Smettere di utilizzare l'aspiratore in caso di problemi; Si prega di contattare il distributore autorizzato o sostituirlo con parti / accessori originali.
- (11) Condizioni di lavoro più idonee:
 - (11) -1 Profondità massima dell'acqua applicabile: 3 m (10 piedi)
 - (11) -2 Temperatura dell'acqua: 4 ° C (39,2 ° F) -35 ° C (95 ° F)

1. Caricatore

Quando si installa e si utilizza questa apparecchiatura elettrica, è sempre necessario seguire le precauzioni di sicurezza di base. Si prega di leggere attentamente quanto segue

- (1) Utilizzare solo il caricatore originale fornito.
- (2) Solo per uso interno. Il caricabatterie non deve essere utilizzato all'aperto e non essere esposto a pioggia, umidità, liquidi o calore.
- (3) Tenere il caricabatterie fuori dalla portata dei bambini.
- (4) Non utilizzare mai il caricabatterie se si riscontrano danni.
- (5) Non maneggiare l'aspiratore e il caricatore con mani bagnate e piedi nudi quando si carica l'aspiratore.
- (6) Scollegare il caricabatterie dall'alimentazione quando non è in uso.
- (7) Se il cavo è danneggiato, deve essere sostituito con un nuovo caricabatterie per evitare pericoli.
- (8) Assicurarsi che l'aspiratore e il caricatore siano completamente asciutti prima di caricarli.
- (9) Caricare l'aspiratore 4 ore prima del primo utilizzo, dopo averlo caricato completamente ha un'autonomia di 70 minuti con la velocità di base e di 50 minuti con l'alta velocità.

2. Smaltimento della batteria

- (1) La batteria del pulitore è una batteria al litio, deve essere smaltita correttamente, si prega di contattare le autorità locali per ulteriori informazioni.
- (2) Non tentare mai di smontare la batteria al litio.
- (3) Rimuovere tutti gli oggetti personali come anelli, braccialetti, collane e orologi quando si scollega una batteria al litio dall'aspiratore.
- (4) La batteria provoca una corrente di cortocircuito e gravi ustioni quando è abbastanza elevata.
- (5) Indossare una protezione completa per gli occhi, guanti e indumenti protettivi quando si rimuove la batteria.
- (6) Non fumare, provocare scintille o fiamme vicino al pulitore, ciò incendierà la batteria e produrrà gas non noti.
- (7) Se l'acido viene a contatto con la pelle e gli indumenti, lavare immediatamente con abbondante acqua

e sapone.

(8) Se gli occhi entrano in contatto con l'acido, risciacquarli con acqua per almeno 15 minuti e contattare un medico.

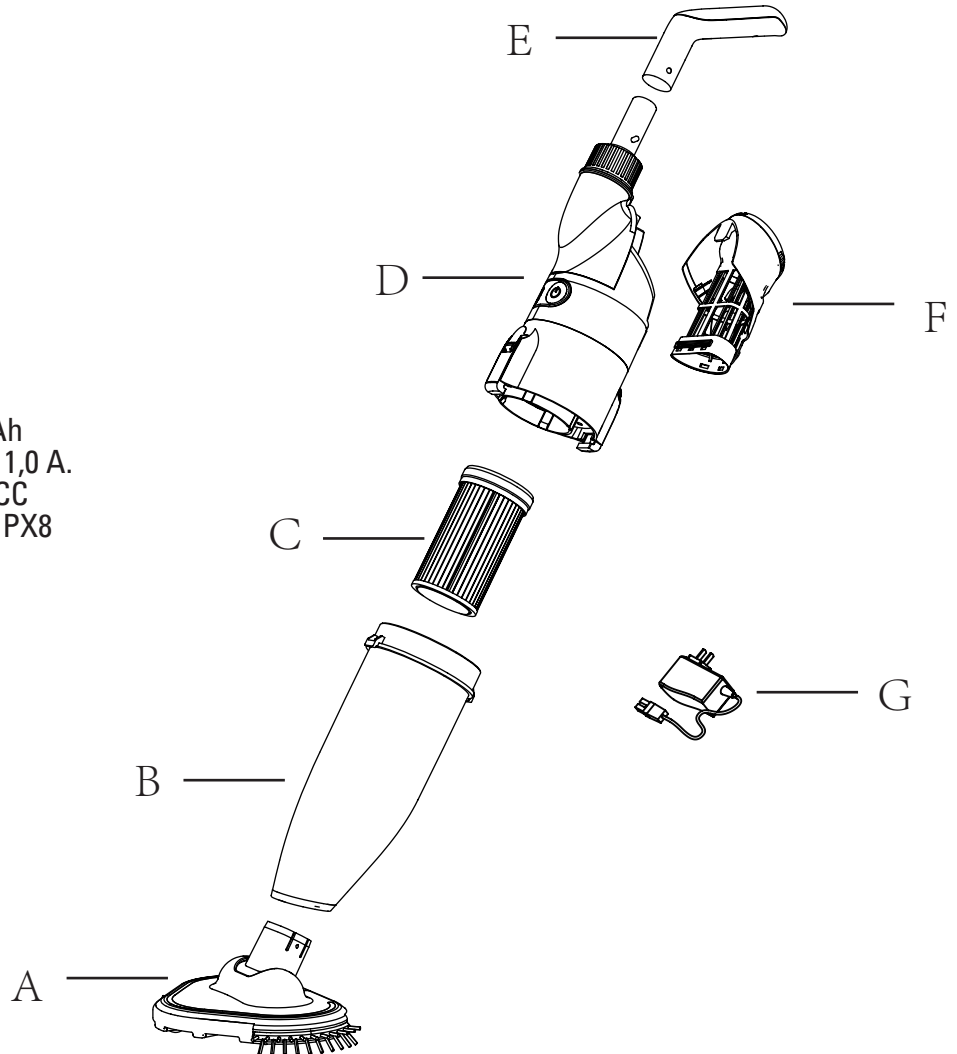
Gli avvertimenti e le precauzioni di cui sopra non possono includere tutti i possibili casi di rischio e/o lesioni gravi. I proprietari di piscina / spa dovrebbero prestare sempre molta attenzione e avere buon senso quando si utilizza il pulitore.

Come usarlo

Assemblaggio

- A: testa del vuoto
- B: filtro anteriore
- C: Filtro in carta
- D: corpo motore
- E: maniglia portatile
- F: filtro posteriore
- G: caricatore

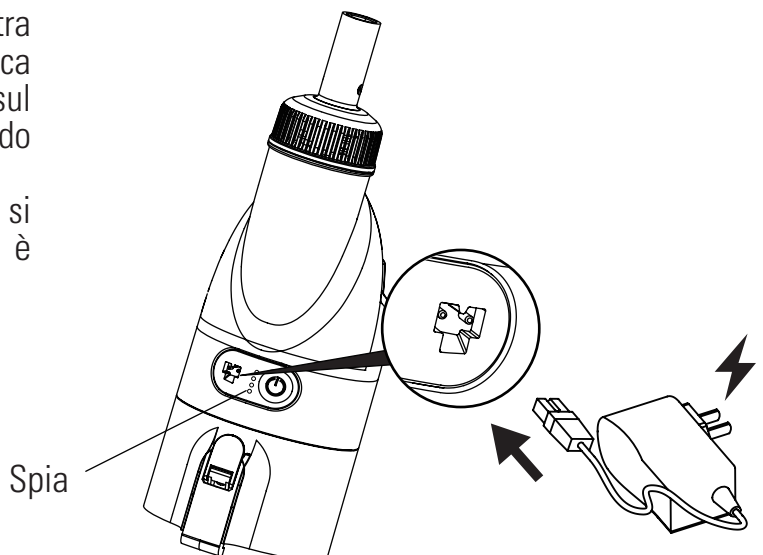
Batteria: 7,4 V / 2000 mAh
Potenza di carica: 8,4 V CC, 1,0 A.
Votaggio motore: 7,4 V CC
Livello di impermeabilità: IPX8



1. Collegamento del caricatore

(1) Collegare un'estremità del caricabatterie alla presa di corrente, quindi collegare l'altra estremità del caricabatterie alla porta di ricarica del pulitore. A questo punto, le tre spie verdi sul pulitore lampeggiano in modo circolare, indicando la normale carica.

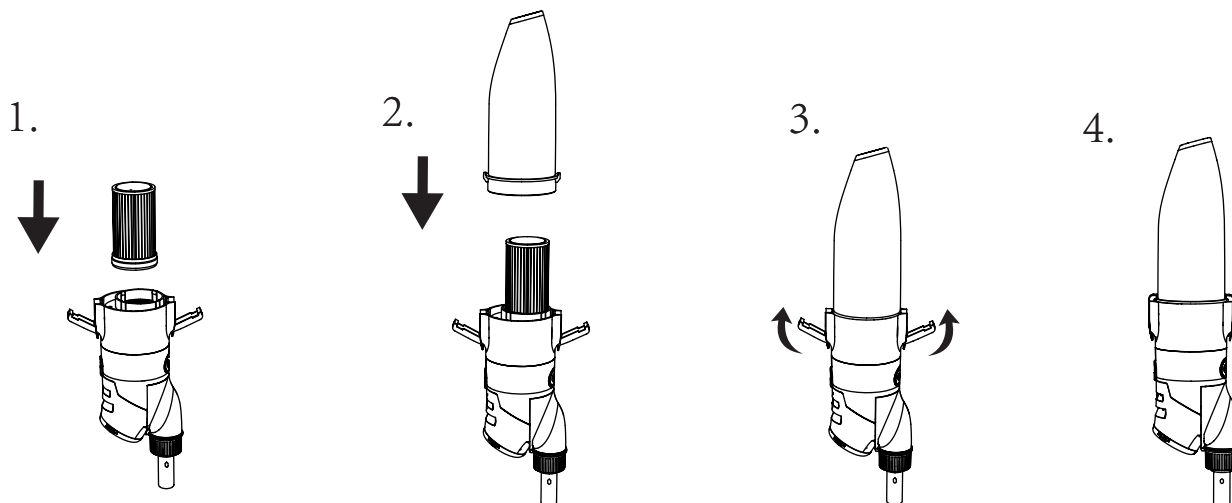
(2) Dopo circa 4 ore, tre spie luminose verdi si accendono a lungo per indicare che la carica è stata completata.



2. Installazione

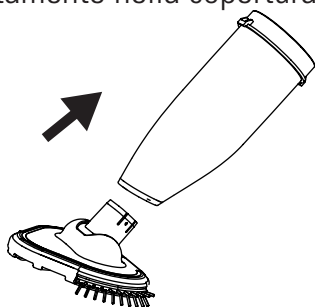
2.1 Gruppo elemento filtrante e assemblaggio parti del corpo

Assemblare le parti del corpo nella direzione della freccia.



2.2 Montaggio della testa di aspirazione

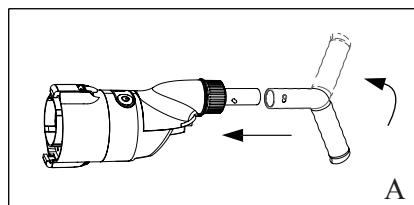
Inserire l'intera testa di aspirazione direttamente nella copertura rifiuti.



2.3 Assemblaggio della maniglia

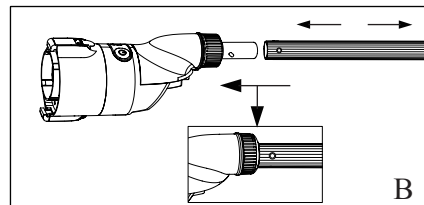
(1) Assemblaggio della maniglia

Questa maniglia viene utilizzata per pulire pareti, gradini, sedili e angoli, come mostrato nella figura «A»



(2) Montaggio dell'asta telescopica (inclusa)

Il pulitore può essere collegato ad un'asta telescopica standard, come mostrato in figura «B».



Nota: il prodotto può essere collegato con maniglia A o asta telescopica standard B.

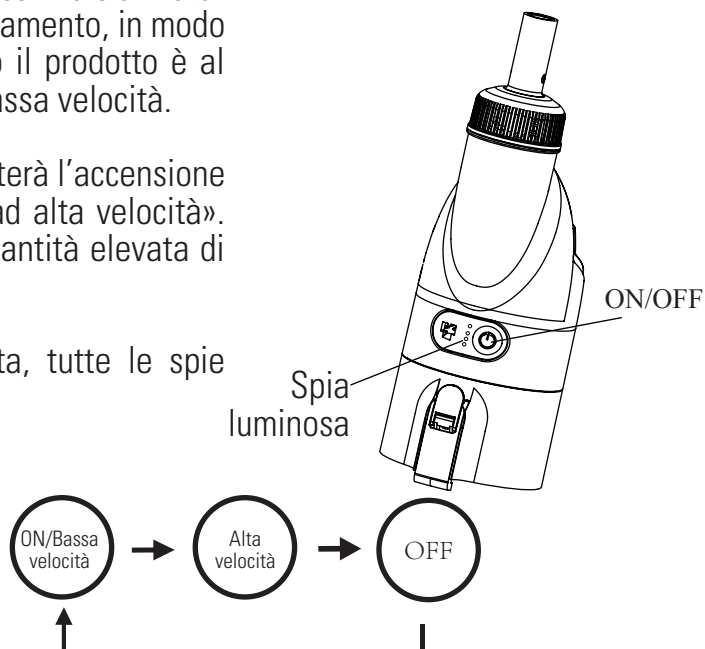
3. Accensione et Turbo speed mode

3.1 Tenere premuto il pulsante di accensione del pulitore per 2-3 secondi. Se la spia «verde» è sempre accesa, significa che la macchina è avviata. Si prega di mettere il prodotto nell'acqua per il funzionamento, in modo da evitare il guasto della tenuta del paraolio quando il prodotto è al minimo. In questo momento, il robot è in modalità a bassa velocità.

3.2 Premere di nuovo il pulsante dell'interruttore, si noterà l'accensione di una spia «blu» e il pulitore entra nella «modalità ad alta velocità». A questo punto, il pulitore è in grado di pulire una quantità elevata di particelle di grandi dimensioni sul fondo della piscina.

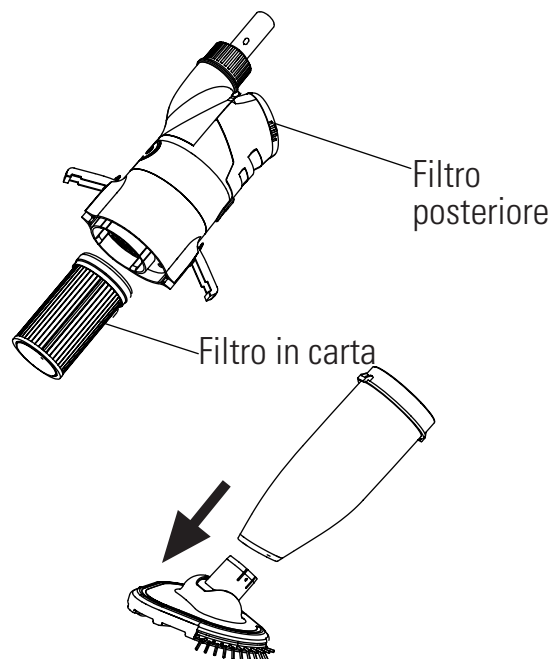
3.3 Quando si preme l'interruttore per la terza volta, tutte le spie luminose si spengono e il robot si spegne.

Note: La modalità ad alta e bassa velocità del pulitore passa da «modalità bassa velocità» a «alta velocità», se si desidera passare dalla «modalità alta velocità» alla «modalità bassa velocità», è necessario spegnere e agire nuovamente come indicato nel punto 3.1.



4. Quando utilizzare il filtro di carta?

Nella confezione è presente un filtro in carta, serve per raccogliere polveri sottili e rifiuti; per la pulizia quotidiana di foglie, frutti, noccioli, non è necessario utilizzare tale filtro.



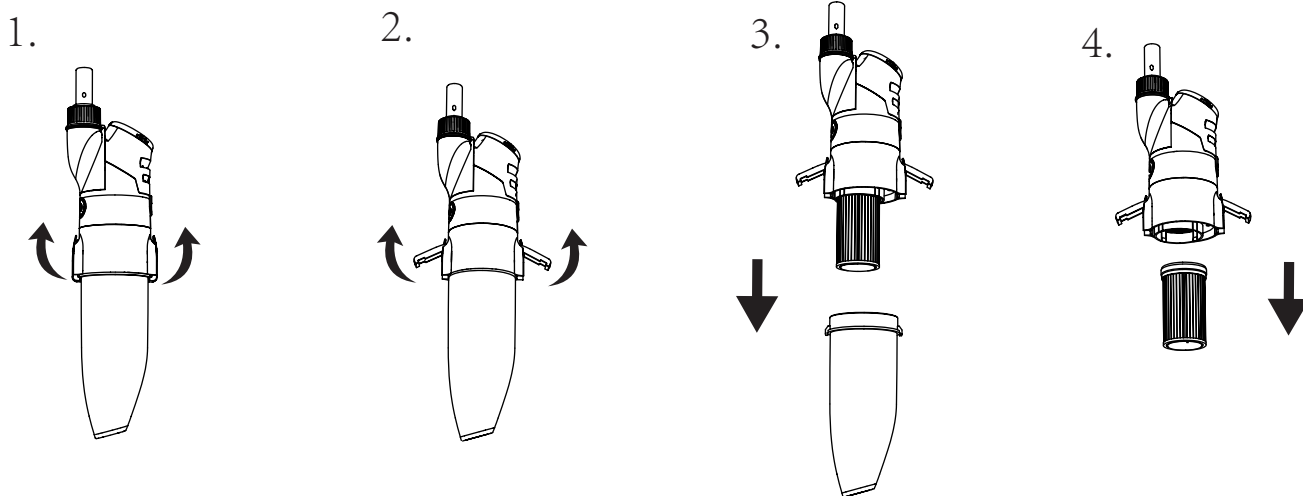
5. Come utilizzare la testa di aspirazione a vuoto?

Per utilizzare il pulitore senza testa di aspirazione a vuoto per angoli della piscina, può essere utilizzato dopo con alta velocità, in quanto può essere utilizzato contemporaneamente per pulire angoli di piscine e gradini della piscina.

6. Pulizia dei rifiuti

6.1 pulizia del copri rifiuti trasparente anteriore e dell'elemento filtrante

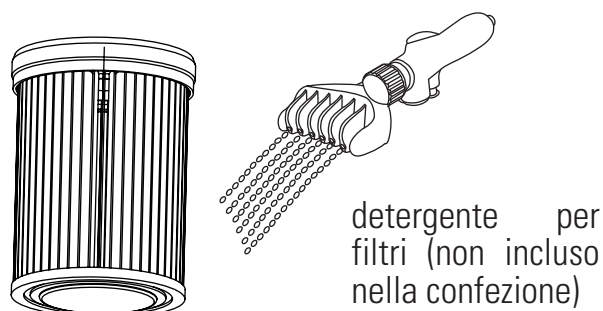
(1) Ad esempio, i pulsanti sui due lati del copri rifiuti trasparente della spazzatura sotto la lavagna rimuovono il coperchio trasparente dell'immondizia e l'elemento filtrante dal corpo;



(2) Pulire la spazzatura nel coperchio trasparente,
(3) Utilizzare un dispositivo di pulizia per filtri di carta / macchinario per pulire il filtro in carta.

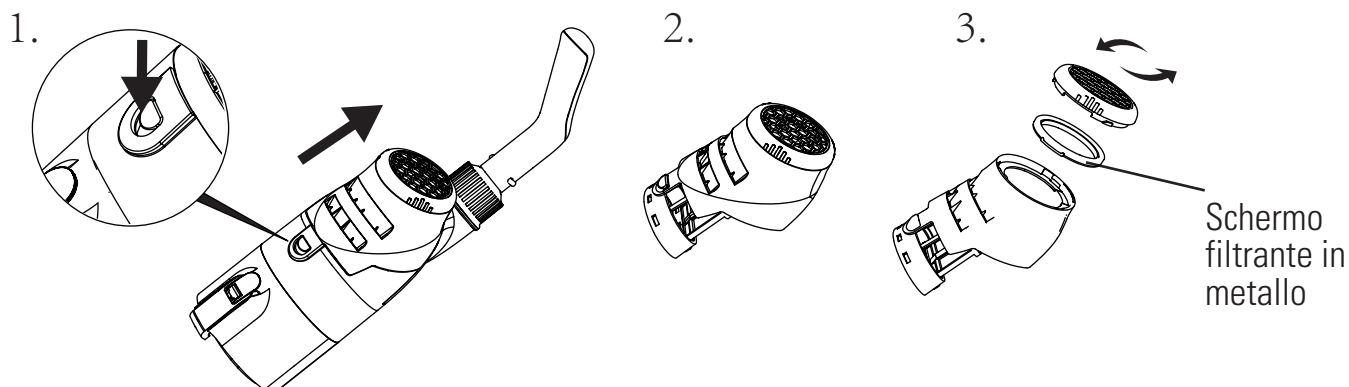
(La macchina per la pulizia dell'aspiratore deve essere acquistata separatamente).

(4) Installare prima l'elemento filtrante pulito sul corpo, quindi posizionare il coperchio del raccogli rifiuti trasparente sul corpo e infine fissare il pulsante di blocco. (Riferimento: 2.1 assemblaggio elemento filtrante e parti del corpo)



6.2 Pulizia filtri posteriori

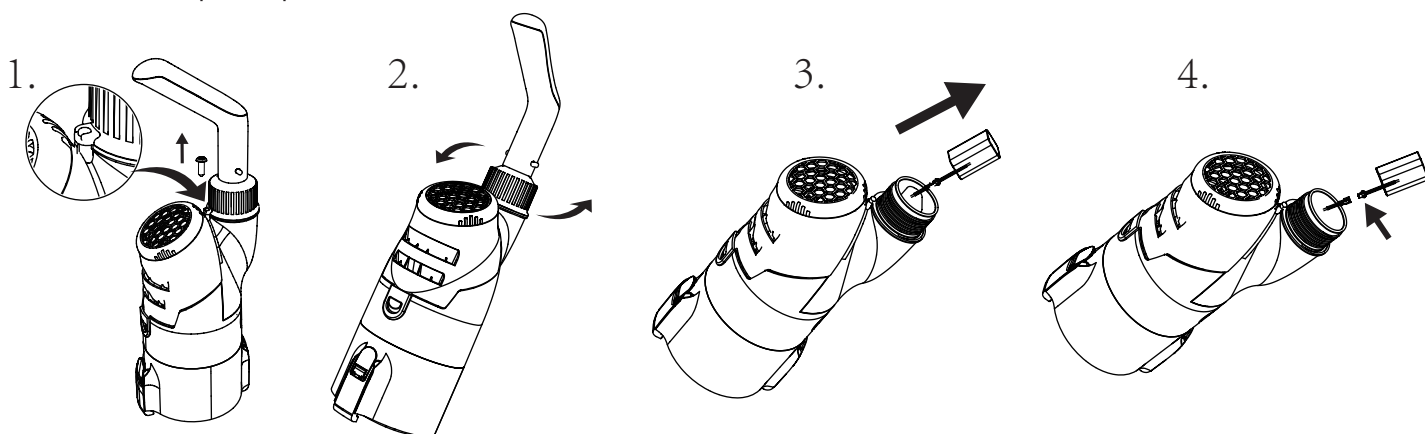
- (1) Tenere premuto il pulsante sull'estremità anteriore del coperchio del filtro per rimuovere l'intero coperchio del filtro dal corpo;
- (2) Svitare il coperchio posteriore del coperchio del filtro,
- (3) Pulire lo schermo del filtro in metallo nel coperchio del filtro;
- (4) Stringere il coperchio posteriore del coperchio del filtro e montare il coperchio del filtro sul corpo.



6.3 Sostituzione batteria

Contattare il Servizio Post Vendita Gre prima di sostituire la batteria

Aprire la vite, allentare la maniglia, estrarre la batteria, premere delicatamente il cavo di alimentazione della batteria per separare e sostituire la batteria.



Manutenzione e stoccaggio

1. La batteria si scarica da sola durante l'immagazzinamento. Assicurati che il robot sia completamente carico prima di riporlo.
2. Quando non in uso, è necessario ricaricare la batteria almeno ogni tre mesi.
 - Scollegare l'adattatore esterno dalla presa e quindi il cavo di ricarica dall'adattatore esterno e dal robot.
 - Rimuovere gli accessori dal robot. Se necessario, sciacquare il robot e gli accessori con acqua pulita. Non utilizzare detersivo.
 - Assicurarsi che il robot sia vuoto prima di riporlo.
 - Utilizzare un panno umido per pulire e asciugare il robot e i suoi accessori.
 - Conservare in un luogo ben ventilato lontano da luce solare, calore, fiamme, prodotti chimici per piscine e bambini.
 - La temperatura dell'ambiente di conservazione dovrebbe essere di 10°C - 25°C (50°F - 77°F). Nota: una temperatura più alta può ridurre la durata della batteria.

Risoluzione dei problemi

In caso di problemi con il pulitore, seguire i passaggi per la risoluzione dei problemi di seguito indicati per ripristinare le prestazioni. Nota: spegnere l'alimentazione prima di effettuare qualsiasi riparazione.

Problema	Possibili cause	Soluzione
Impossibile pulire i rifiuti	Livello batteria troppo basso	Provvedere alla ricarica
	Intasamento del girante	Spegnere il pulitore e controllare il girante per rimuovere i rifiuti. Se necessario, contattare il proprio rivenditore per ulteriori istruzioni. Avvertimento! Prima di riparare l'attrezzatura, assicurarsi che il pulitore sia spento.
	Danno del girante	Contattare il proprio rivenditore per la sostituzione.
	Il filtro è pieno	Ripulire i rifiuti dallo schermo del filtro.
	Troppi rifiuti nell'elemento del filtro	Pulire i rifiuti dall'elemento filtrante.
I rifiuti escono dal coperchio trasparente anteriore	Danni alla lama anti-versamento	Sostituire l'elemento anti reflusso. Contattare il proprio rivenditore per le parti di ricambio.
	Livello sporcizia elevato	Pulire i rifiuti dello schermo del filtro e dell'elemento del filtro.
I rifiuti fuoriescono dal sacchetto filtro	Il sacchetto filtro è danneggiato	Sostituire il sacchetto del filtro. Contattare il proprio rivenditore per le parti di ricambio.
L'impugnatura / collegamento telescopico non può essere montato correttamente	Fermaglio a V danneggiato	Sostituire il fermaglio a V. Contattare il proprio rivenditore per le parti di ricambio.
Con una batteria completamente carica, dopo aver premuto l'interruttore, il prodotto non si avvia e sul dispositivo non comparirà alcuna luce.	Danno alla batteria	Contattare il rivenditore per sostituire la batteria. Avvertenza! Non accendere il robot e sostituire la batteria da soli. Ciò può causare lesioni gravi o mortali, e annullerà la validità della garanzia.
Consumo di energia troppo rapido, dopo aver avviato il dispositivo le luci passano rapidamente da 3 tacche fino a quando non sono completamente esaurite.		
Durante la ricarica del prodotto, la spia non si accende (assicurarsi che il cavo del caricatore sia collegato correttamente e completamente all'adattatore esterno e al pulitore.	Danno al caricatore	Contattare il rivenditore per la sostituzione. Avvertenza! L'uso di un adattatore esterno sbagliato provocherà danni al robot / alla batteria e annullerà la garanzia.
L'indicatore si illumina con 3 tacche verdi lampeggianti contemporaneamente, non può mantenere 3 tacche verdi accese contemporaneamente (tutte e 3 le tacche verdi accese indicano la carica completa)		

VEILIGHEIDSWAARSCHUWING

Bij de installatie en het gebruik van deze elektrische apparatuur moet u altijd de basisveiligheidsmaatregelen opvolgen. Lees het volgende zorgvuldig door

WAARSCHUWING

- De reiniger is geen speelgoed en moet worden bediend door personen ouder dan 8 jaar. Alle personen die de reiniger bedienen, moeten de handleiding zorgvuldig lezen voor gebruik.
- (1) De reiniger is ontworpen voor het reinigen van een zwembad of SPA.
 - (2) Gebruik de originele accu's en lader wanneer u de reiniger gebruikt..
 - (3) De reiniger alleen opladen wanneer hij is uitgeschakeld.
 - (4) Zet de reiniger weg op een schone en droge plaats. Stel hem niet bloot aan direct zonlicht of aan explosiegevaarlijke stoffen.
 - (5) De filterzak kan gemakkelijk kapot gaan als zich scherpe materialen in het water bevinden.
 - (6) De reiniger stopt automatisch met werken als het water op is.
 - (7) Blijf uit de buurt van de vacuumpop tijdens de werking, door de zuigkracht kunt u, uw kinderen of huisdieren letsel oplopen doordat huid, haar of kleding worden vastgezogen.
 - (8) Reiniger niet demonteren zonder professionele aanwijzingen door kennisgeving aan de erkende distributeur of fabrikant.
 - (9) Mors geen smeerolie, daardoor raakt het water vervuild.
 - (10) Stop om de reiniger te laten werken als er iets niet goed is; neem contact op met de erkende distributeur of vervang kapotte delen met originele onderdelen/accessoires..
 - (11) Werkomstandigheden van de reiniger::
 - (11)-1 Maximale waterdiepte voor gebruik: 3 m (10 ft)
 - (11)-2 Watertemperatuur: 4°C(39.2°F)-35°C(95°F)

1. Oplader

Als u dit elektrische apparaat installeert en gaat gebruiken, moet u altijd de basisvoorschriften voor de veiligheid volgen. Lees het volgende zorgvuldig door;

- (1) Gebruik alleen de meegeleverde originele oplader.
- (2) Alleen voor gebruik binnenshuis. De oplader mag niet buiten worden gebruikt en mag niet worden blootgesteld aan regen, vocht, vloeistoffen of hitte.
- (3) Houd de oplader buiten het bereik van kinderen.
- (4) Gebruik de oplader nooit als er schade wordt geconstateerd.
- (5) De stofzuiger en de oplader niet met natte handen en blote voeten aanraken als u de stofzuiger oplaadt.
- (6) Haal de oplader uit het stopcontact wanneer u hem niet gebruikt.
- (7) Als het snoer is beschadigd ,moet de oplader worden vervangen voor een nieuwe om gevaar te voorkomen.
- (8) Controleer of de stofzuiger en oplader helemaal droog zijn voordat u gaat opladen.
- (9) Laad de stofzuiger 4 uur voor het eerste gebruik op. Na volledig opladen werkt hij 70 min. op basissnelheid en 50 min. op hoge snelheid.

2. Accu verwijderen

- (1) De stofzuiger is voorzien van een lithium-accu, deze moet op de juiste manier worden verwijderd. Neem daarvoor contact op met uw gemeente voor meer informatie.
- (2) Probeer nooit de lithium-accu te demonteren.
- (3) Verwijder alle persoonlijke zaken zoals ringen, armbanden, kettingen en horloges als u een lithiumaccu loskoppelt uit de stofzuigerunit.
- (4) De accu veroorzaakt kortsluiting, maar ook ernstige brandwonden als de stroomsterkte te hoog is.
- (5) Draag volledige oogbescherming, handschoenen en beschermende kleding wanneer u de accu verwijdert.
- (6) Niet roken en vermijd vuurvonken in de buurt van de reiniger, hierdoor kunnen gevaarlijke gassen ontstaan.
- (7) Als het zuur in contact komt met de huid of uw kleding, moet u zich onmiddellijk wassen met veel water

en zeep.

(8) Als het zuur in contact komt met de ogen, moet het oog onmiddellijk met stromend koud water worden gespoeld gedurende ten minste 15 minuten.

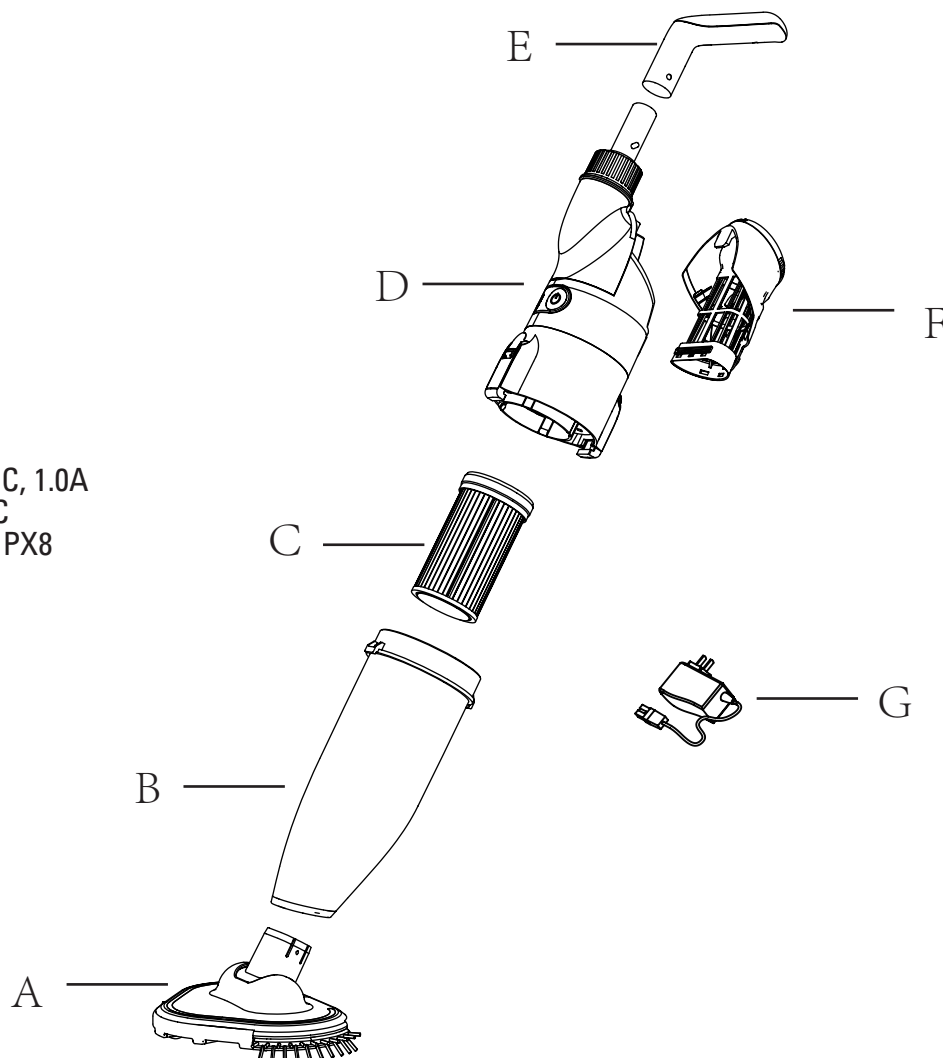
Bovenstaande waarschuwingen en voorzorgsmaatregelen zijn niet bedoeld om alle mogelijke gevallen van risico's en/of ernstig letsel op te nemen. Eigenaars van zwembaden/spa's moeten altijd zeer voorzichtig en met gezond verstand te werk gaan bij het gebruik van de reiniger.

Hoe u de stofzuiger gebruikt

Montage

- A: Zuigkop
- B: Voorste filter
- C: Papieren filter
- D: Motorbehuizing
- E: Draagbare handgreep
- F: Achterste filter
- G: Oplader

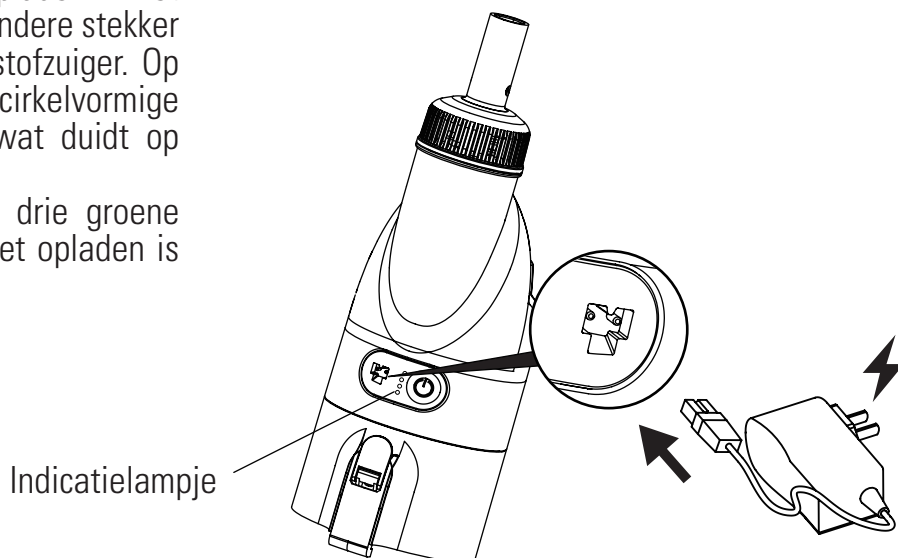
Accu: 7.4V /2000mAh
Oplaadbaar vermogen: 8.4V DC, 1.0A
Motorspanning: 7.4V DC
Waterdichtheidskwaliteit: IPX8



1. Verbinding oplader

(1) Steek de ene stekker aan de oplader in het stopcontact en steek vervolgens de andere stekker van de oplader in de poort van de stofzuiger. Op dit moment knipperen de drie groene cirkelvormige indicatielampjes op de stofzuiger, wat duidt op normaal opladen.

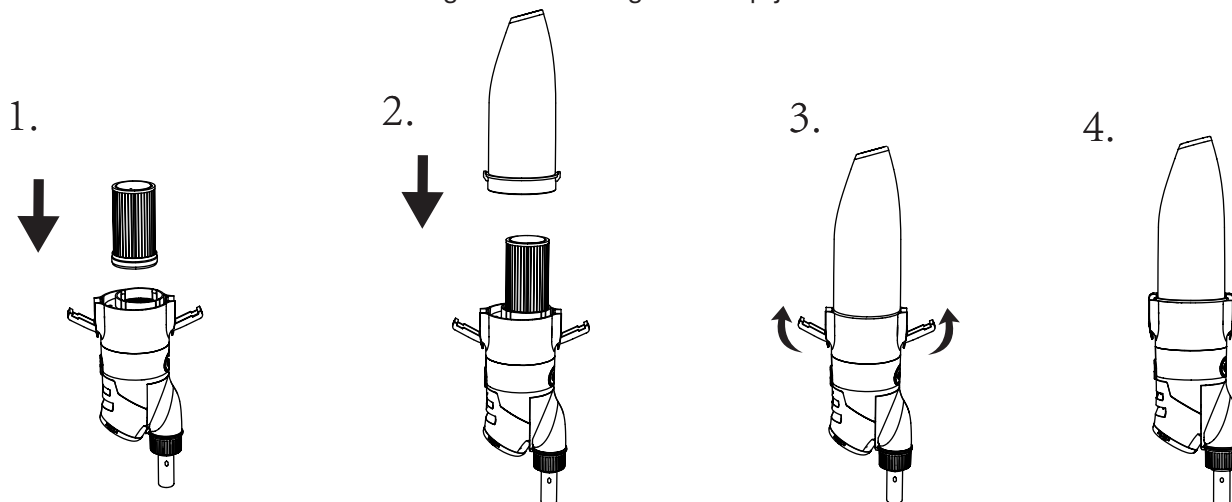
(2) Na ongeveer 4 uur branden er drie groene indicatielampjes die aangeven dat het opladen is voltooid.



2. Installatie

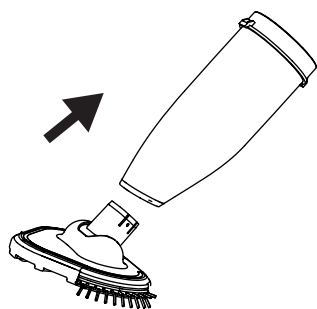
2.1 Montage van het filterelement en de onderdelen van de behuizing

Monteer de onderdelen van de behuizing in de richting van de pijl.



2.2 Montage van de zuigkop

Steek de hele zuigkop direct in de afdekking van de vuilcontainer

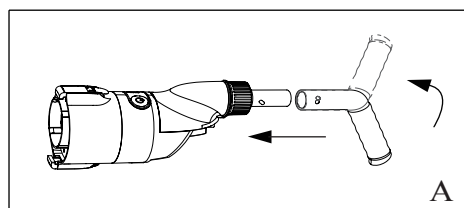


2.3 Montage van het handvat

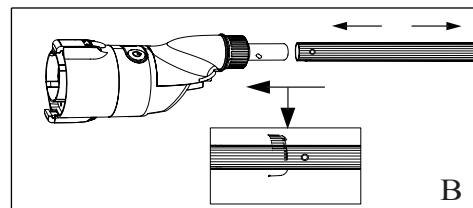
(Montage van het handvat.

Deze handgreep wordt gebruikt voor het reinigen van wanden, trappen, zittingen en hoeken, zoals weergegeven in afbeelding «A»

(2) Assembly of telescopic rod (included)



(2) Montage van de telescoopsteel (bijgeleverd) De stofzuiger kan worden aangesloten op een standaard telescoopstang, zoals weergegeven in afbeelding «B».



LET OP: Het product can worden aangesloten op handvat A of de standaard telescoopstang B.

3. Aanzetten and Turbo speed mode

3.1 Houd de aan/uit-knop van de stofzuiger 2-3 seconden ingedrukt. Als het «groene» controlelampje altijd brandt, betekent dit dat het apparaat is ingeschakeld. Houd het apparaat ondergedompeld in het water tijdens het gebruik, om te voorkomen dat de oieafdichtingsring loskomt op het moment dat het apparaat pauzeert. Dit kan gebeuren als de stofzuiger in deze lagesnelheidsmodus werkt.

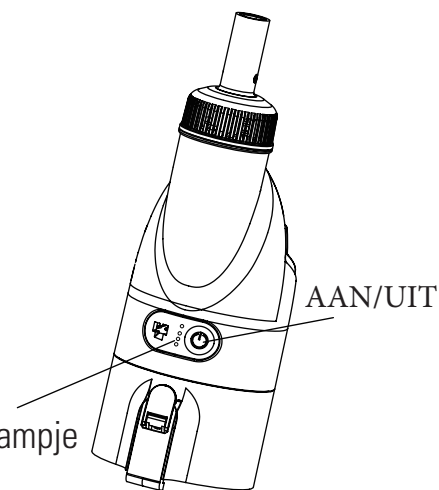
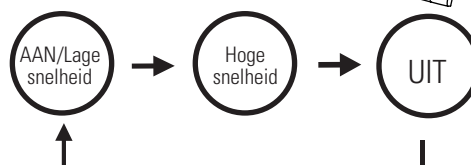
3.2 Druk nogmaals op de aan/uit-knop, u ziet nu dat er een «blauw» indicatielampje brandt; de reiniger is in de «hogesnelheidsmodus». Op dat moment kan de reiniger een groot aantal grote sedimentdeeltjes op de bodem van het zwembad opzuigen..

3.3 Als u voor een derde keer op de aan/uit-knop drukt, gaan alle indicatorlampjes uit en wordt de stofzuiger uitgeschakeld.

LET OP: De hoge en lage snelheid modus wordt omgeschakeld van «lage snelheid modus» naar «hoge snelheid modus». Als u wilt overschakelen van «hoge snelheid modus» naar «lage snelheid modus», moet u hem uitschakelen en stap 3.1 opnieuw uitvoeren.

van de stofzuiger

Indicatielampje

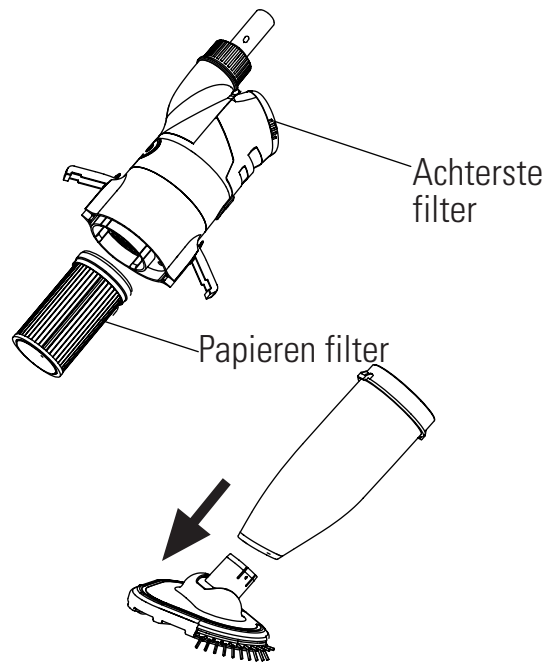


4. Wanneer wordt het papieren filter gebruikt?

Er is een papieren filter meegeleverd. Dit wordt gebruikt om fijn stof en kleine vuildeeltjes op te vangen; Voor dagelijkse reiniging, zoals bladeren, afgevalle vruchten, steentjes, etc. is een papieren filter niet bruikbaar.

5. Hoe wordt de zuigkop gebruikt?

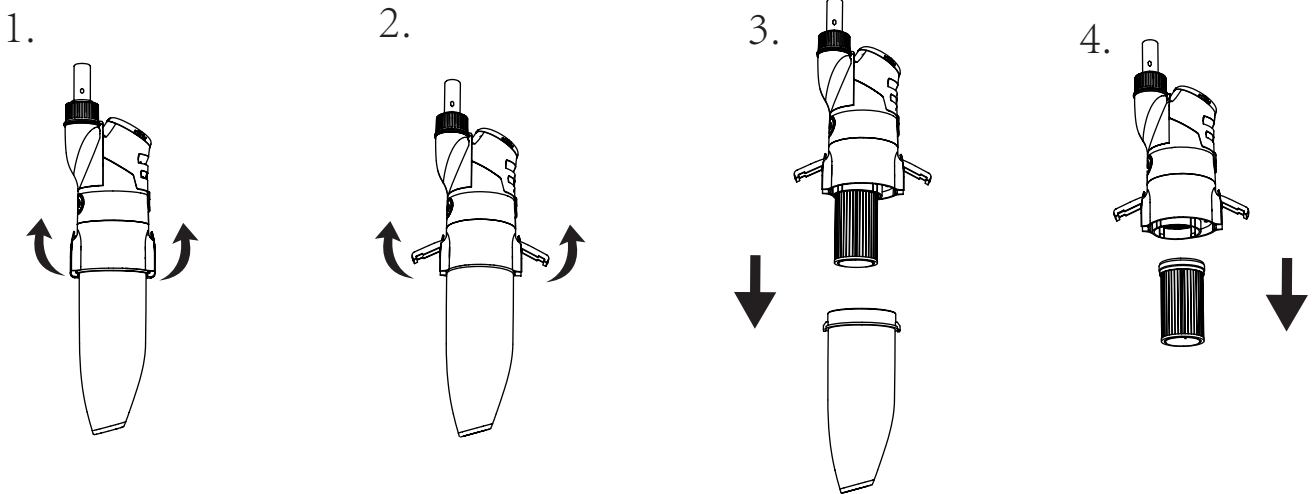
Om de stofzuiger zonder zuigkop voor hoeken van het zwembad te gebruiken, kan dat na gebruik van of met hoge snelheid worden gedaan, omdat hij tegelijkertijd de hoeken en trappen van het zwembad te reinigen.



6. Opgevangen vuil verwijderen

6.1 Schoonmaken van het transparante vuildeksel aan de voorzijde en filterelement

(1) Voorbeeld, met de knoppen aan weerszijde van het transparante vuildeksel onder de zuigeraansluiting vewijdert u het transparante vuildeksel en het filterelement van de behuizing;



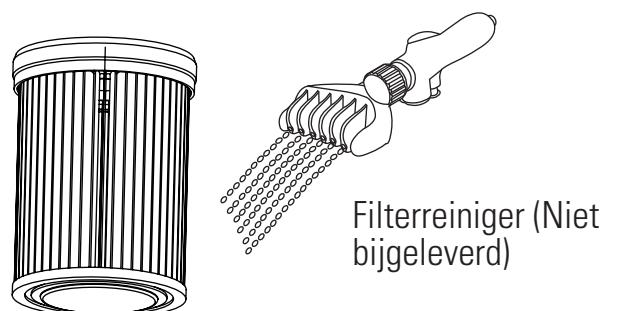
(2) Verwijder het vuil in het transparante vuildeksel,

(3) Gebruik een papierfilterreiniger / apparaat om het filterpapier schoon te maken.

(De reiniger / apparaat moet apart worden aangeschaft)

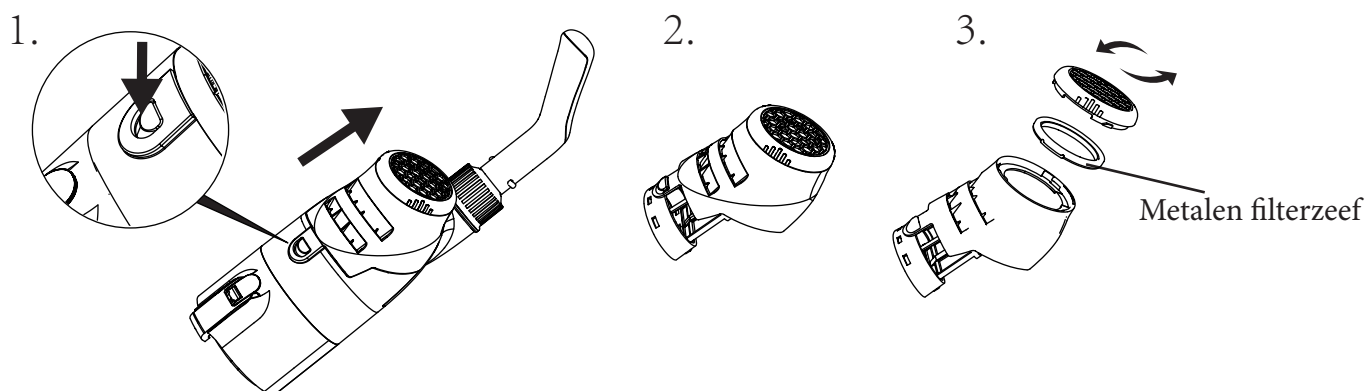
(4) Plaats eerst het gereinigde filterelement op de behuizing, daarna het transparante vuildeksel op de behuizing en sluit ten slotte het filterelement af met de vergrendelknop.

(Referentie: 2.1 Montage van het filterelement en de onderdelen van de behuizing)



6.2 Achterste filters schoonmaken

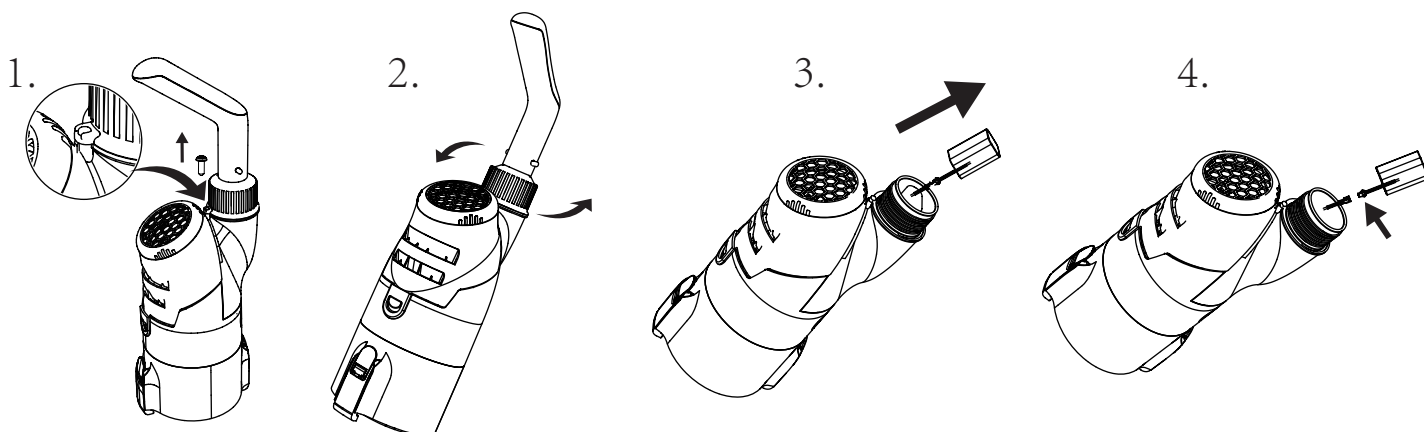
- (1) De knop aan de voorzijde van de filterafdekking ingedrukt houden om de filterafdekking in zijn geheel van de behuizing los te maken;
- (2) Schroef de achterste afdekking van het filter los,
- (3) Maak de metalen filterzeef in het de filterafdekking schoon;
- (4) Zet de achterste afdekking van de filterafdekking weer vast en plaats de hele filterafdekking weer terug op de behuizing.



6.3 Accu vervangen

LET OP: Neem contact op met de aftersales-service van Gre voordat u de accu vervangt.

Open de schroef, maak het handvat los, haal de accu eruit, druk voorzichtig op het accuvermogenssnoer om de accu los te maken en vervang de accu.



Onderhoud en opslag

1. De accu ontladtd zich tijdens de opslag. 2. Zorg ervoor dat de stofzuigerrobot volledig is opgeladen voordat u hem opbergt.

2. Wanneer u de robot niet gebruikt, moet u de accu minstens eens in de drie maanden opladen..

- Haal de stekker van de externe adapter uit het stopcontact en vervolgens de laadkabel van de externe adapter en de robot.

- Verwijder de accessoires van de robotstofzuiger. Spoel de reiniger en de accessoires indien nodig af met schoon water. Gebruik géén schoonmaakmiddel..

- Zorg ervoor dat de stofzuiger is gelegegd voordat hij wordt opgeborgen.

- Gebruik een vochtige doek om de robot en de accessoires schoon te maken en af te drogens.

- Berg de reiniger op een goed geventileerde plaats op, uit de buurt van zonlicht, hitte, bronnen van vuur, zwembadchemicaliën en kinderen.

- De temperatuur van de opslagruimte moet tussen de 10°C – 25°C (50°F– 77°F) zijn. LET OP: Een hogere temperatuur kan de levensduur van de accu verkorten..

Problemen oplossen

Als u problemen heeft met uw stofzuiger, volgt u de onderstaande stappen voor probleemoplossing om de normale werking te herstellen. Let op: Schakel de stroom uit voordat u reparaties uitvoert.

Probleem	Mogelijke oorzaken	Oplossing
Unable to clean garbage	De accu is leeg	Opnieuw opladen
	Rotor zit verstopt	Schakel de reiniger uit en controleer de rotor die het afval verwijdert. Neem indien nodig contact op met uw dealer voor verdere instructies. Waarschuwing! Zorg ervoor dat de reiniger is uitgeschakeld voordat u onderhoud aan de apparatuur gaat uitvoeren.
	Rotor is beschadigd	Neem contact met uw dealer voor vervanging.
	Het filter is vol	Verwijder het vuil van de filterzeef.
	Er zit te veel vuil in het filterelement	Verwijder het vuil van het filterelement.
Er stroomt vuil uit de voorste transparante vuildeksel	Anti-terugstroomstuk beschadigd	Vervang het anti-terugstroomstuk. Neem contact op met uw dealer voor vervangende onderdelen.
	Er heeft zich teveel vuil opgehoopt	Verwijder het vuil van de filterzeef en het filterelement..
Er lekt afval uit de filterzak	De filterzak is beschadigd	Vervang de filterzak. Please contact your dealer for replacement parts.
Het handvat / de telescoopstang kan niet correct worden gemonteerd.	V-clip is beschadigd	Vervang de v-clip. Neem contact op met uw dealer voor vervangende onderdelen.
Op een volledig opgeladen accu, na het indrukken van de knop, start het apparaat niet en de lampjes op het apparaat branden niet.	Accu defect.	Neem contact op met de dealer om de accu te vervangen. Waarschuwing! De robot niet aanzetten en de accu niet zelf vervangen. Dit kan ernstig of dodelijk letsel veroorzaken en dus zal de garantie komen te vervallen.
Stroomverbruik te snel, na het starten van het apparaat beginnen de lichten snel over de 3 balken te verspringen tot ze doven.		
Bij het opladen van het product, branden de indicatielampjes niet (Zorg ervoor dat de laadkabel goed en helemaal is aangesloten op de externe adapter en de reiniger.)	Oplader is beschadigd.	Neem contact op met de dealer voor vervanging. Waarschuwing! Het gebruik van de verkeerde externe adapter leidt tot schade aan de robot/accu en maakt de garantie ongeldig.
De 3 groene balken van het indicatielampje knipperen constant en de 3 groene balken kunnen niet meer tegelijkertijd branden.(Alle 3 de groene balken branden, betekent: Accu is volledig opgeladen)		

ADVERTÊNCIA DE SEGURANÇA

Ao instalar e utilizar este dispositivo elétrico, siga sempre as precauções básicas de segurança. Leia atentamente a seguinte informação

ADVERTÊNCIA

O robô limpa-fundos não é um brinquedo, e deve ser manipulado por uma pessoa maior de 8 anos. Qualquer pessoa que maneje o limpa-fundos deve ler atentamente o manual de instruções antes de o utilizar.

- (1) O limpa-fundos foi concebido para limpar piscinas e spas.
- (2) Utilize unicamente as baterias e o carregador originais.
- (3) Carregue a bateria sempre com o limpa-fundos desligado.
- (4) Guarde o robô limpa-fundos num lugar limpo e seco, protegido da luz solar e afastado de materiais explosivos.
- (5) O saco do filtro rompe-se com facilidade se existirem elementos afiados dentro da água.
- (6) O limpa-fundos para automaticamente ao encontrar-se fora da água.
- (7) Não situe nenhum objeto perto da tampa de aspiração quando o robô estiver em funcionamento, devido à sua potência de sucção, em especial partes do corpo, animais, cabelos ou roupas.
- (8) Não desmonte o limpa-fundos sem assistência profissional, ou indicações do distribuidor autorizado ou do fabricante.
- (9) Não deixe que o óleo lubrificante se filtre para evitar contaminar a água da piscina.
- (10) Não utilize o limpa-fundos se detetar qualquer problema. Contacte o seu distribuidor autorizado, e utilize sempre peças e acessórios de substituição originais.
- (11) Condições de operação do limpa-fundos:
 - (11) - 1 Profundidade máxima da água: 3 m (10 ft)
 - (11) - 2 Temperatura da água: 4 °C (39,2 °F) - 35 °C (95 °F)

1. Carregador

Ao instalar e utilizar este dispositivo elétrico, siga sempre as precauções básicas de segurança. Leia atentamente as seguintes instruções

- (1) Utilize sempre o carregador original.
- (2) Uso exclusivo em interiores. O carregador não deve ser utilizado em exteriores e não deve estar exposto à chuva, à humidade, aos líquidos e ao calor.
- (3) Mantenha o carregador fora do alcance das crianças.
- (4) Não utilize o carregador se detetar quaisquer danos no mesmo.
- (5) Não manipule o limpa-fundos nem o carregador com as mãos húmidas nem com os pés descalços quando o limpa-fundos estiver em modo de carga.
- (6) Desconecte o carregador da corrente quando este não estiver em uso.
- (7) Se o cabo estiver danificado, substitua o carregador por um novo, para evitar riscos.
- (8) Assegure-se de que o limpa-fundos e o carregador estão completamente secos antes de proceder à carga das baterias.
- (9) Carregue a bateria do limpa-fundos durante 4 horas antes da primeira utilização. Com a bateria completamente carregada, o robô limpa-fundos pode durante 70 minutos à velocidade básica, e 50 minutos à velocidade alta.

2. Remoção da bateria

- (1) A bateria do limpa-fundos é de lítio, e deve ser eliminada corretamente; contacte os serviços municipais da sua zona para mais informação.
- (2) Nunca tente desmontar a bateria de lítio.
- (3) Tire quaisquer acessórios pessoais, como anéis, pulseiras, colares e relógios antes de desconectar os cabos da bateria de lítio da unidade de aspiração.
- (4) A bateria poderia causar um curto-circuito, suficientemente forte para provocar queimaduras graves.
- (5) Utilize equipamento de proteção adequado, como óculos, luvas e roupa para extirpar o conjunto das

baterias.

(6) Não fume nem procoque chispas ou chamas na proximidade do limpa-fundos, para evitar a libertação de gases desconhecidos.

(7) Em caso de contacto da roupa ou da pele com o ácido, lavar imediatamente com abundante água e sabão.

(8) Se o ácido entrar em contacto com os olhos, enxaguar imediatamente com água corrente e fresca durante pelo menos 15 minutos, e procurar assistência médica.

As advertências e precauções anteriores não pretendem ser exaustivas nem descrevem todos os possíveis perigos e riscos de lesões graves. Os proprietários de piscinas ou de spas devem prestar a máxima atenção em todo o momento e aplicar o sentido comum ao operar o robô limpa-fundos.

Instruções de utilização

Montagem

A: Cabeça de aspiração

B: Filtro frontal

C: Filtro de papel

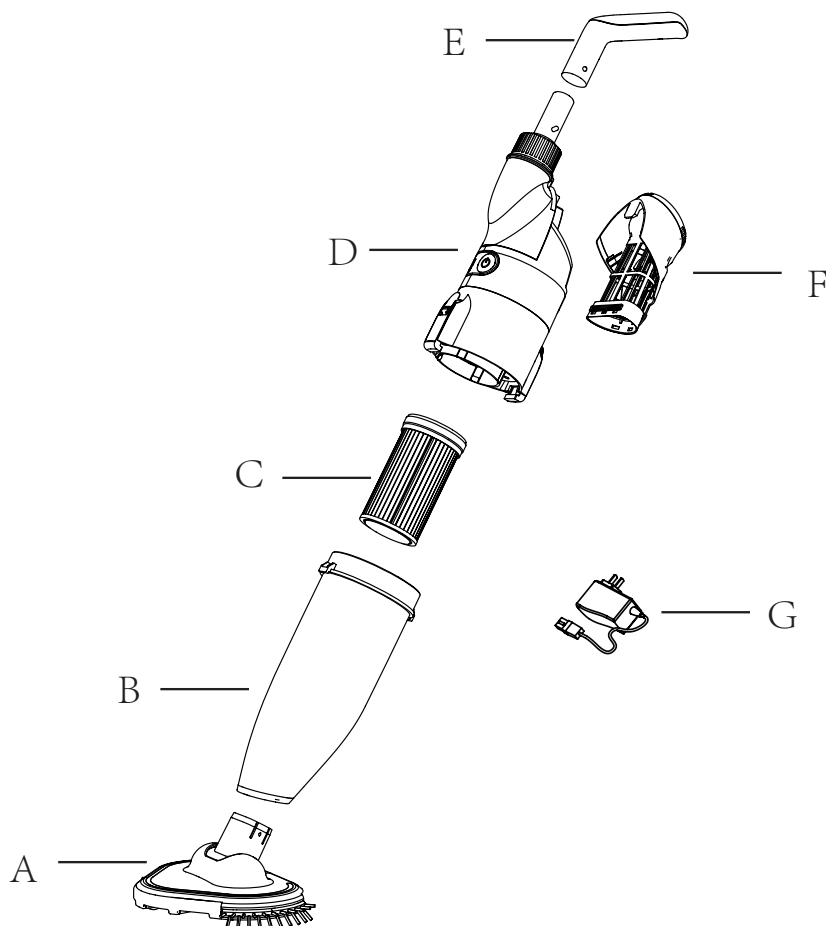
D: Corpo do motor

E: Asa de transporte

F: Filtro traseiro

G: Carregador

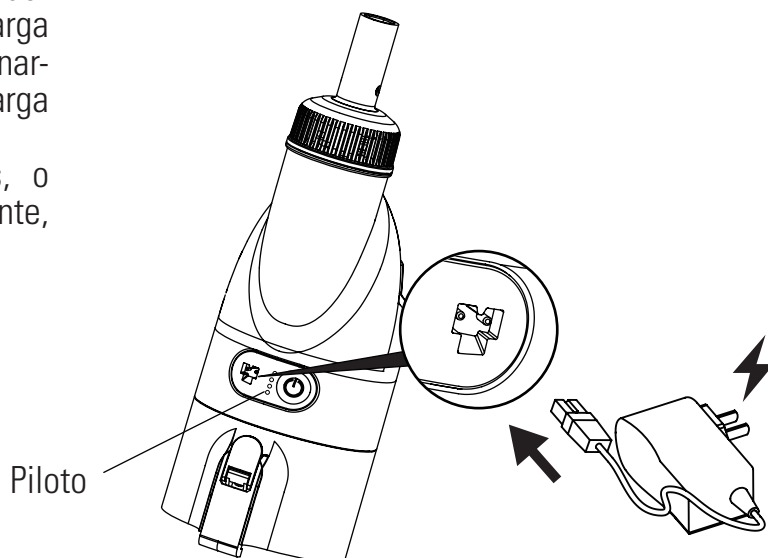
Bateria: 7,4 V / 2000 mAh
Potência de carga: 8,4 V DC, 1,0A
Tensão do motor: 7,4 V DC
Grau de resistência à água: IPX8



1. Conexão do carregador

(1) Conecte uma das extremidades do carregador à tomada de corrente, e a outra à porta de carga do limpa-fundos. O indicador piloto verde iluminar-se-á intermitentemente indicando uma carga normal.

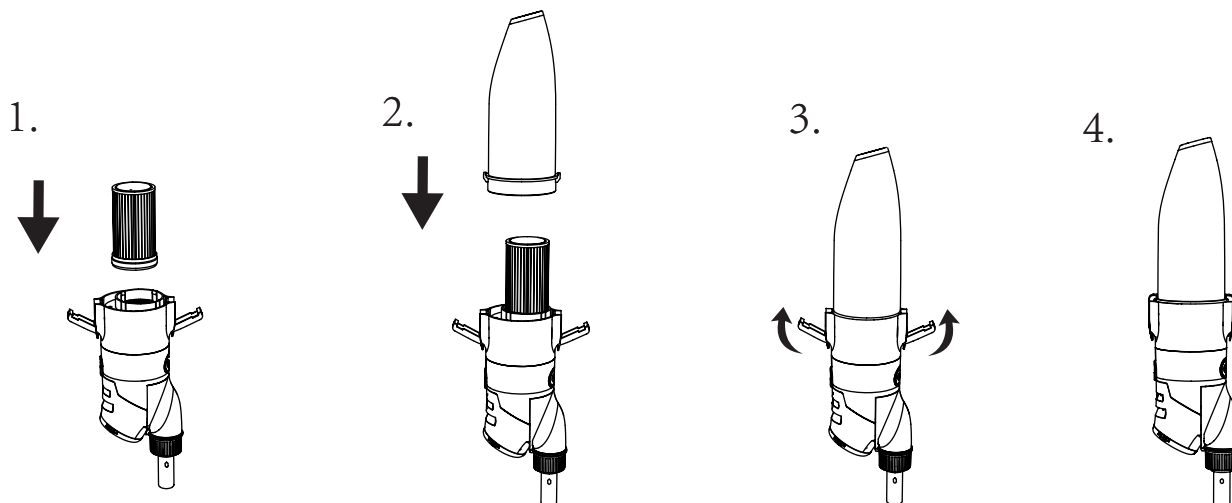
(2) Transcorridas aproximadamente 4 horas, o indicador piloto verde iluminar-se-á fixamente, indicando que a carga finalizou.



2. Instalação

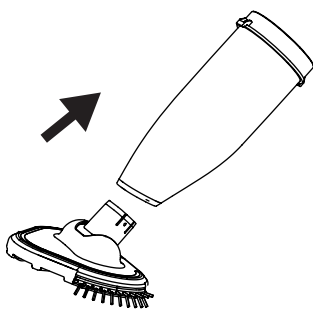
2.1 Montagem do filtro e das peças do corpo

Monte as peças do corpo do limpa-fundos no sentido indicado pela flecha.



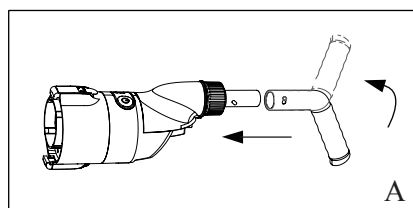
2.2 Montagem da cabeça de sucção

Introduza completamente a cabeça de sucção na tampa do depósito.

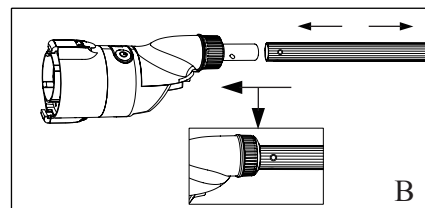


2.3 Montagem da asa

(1) Monte a asa. Esta asa utiliza-se para limpar paredes, degraus, bancos e esquinas, como se indica na figura «A».



(2) Montagem do mango telescópico (incluído) O limpa-fundos pode conectar-se a um mango telescópico standard, como se indica na figura «B».



Nota: O robô limpa-fundos pode-se acoplar com a asa A ou com o mango telescópico standard B.

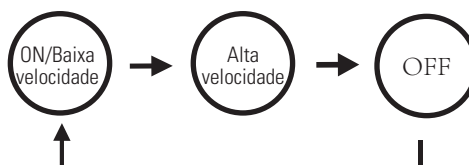
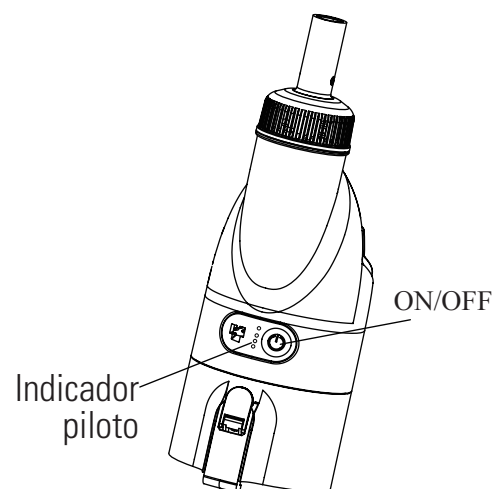
3. Para ligar o robô limpa-fundos and Turbo speed mode

3.1 Mantenha pressionado o interruptor do limpa-fundos durante 2 ou 3 segundos. Se o indicador verde permanecer iluminado, isso significa que o robô se encontra ligado. Introduza o robô na água para que este funcione corretamente, para evitar filtrações da junta de óleo com o dispositivo em repouso. O dispositivo passará ao modo de baixa velocidade.

3.2 Pressione novamente o interruptor. Iluminar-se-á o indicador piloto azul, e o limpa-fundos passará ao modo de alta velocidade. Neste modo, o limpa-fundos pode limpar um elevado número de partículas grandes de sedimentos depositadas no fundo da piscina.

3.3 Pressionando uma terceira vez o interruptor de conexão, iluminar-se-ão todos os indicadores piloto, e o limpa-fundos desligar-se-á.

Notas: O modo de velocidade do limpa-fundos comuta-se de baixa a alta velocidade. Para passar da velocidade alta à mais baixa, é necessário desligá-lo e repetir o passo 3.1.

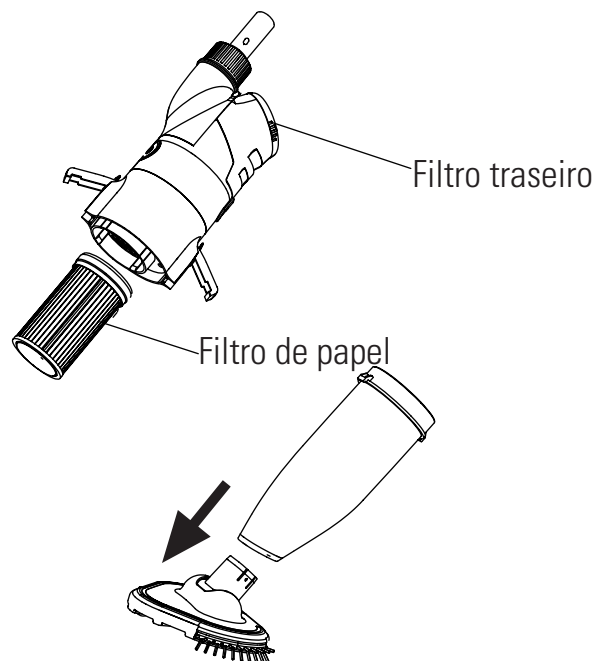


4. Utilização do filtro de papel

O conjunto inclui um filtro de papel, que se utiliza para recolher pó e resíduos pequenos. Para a limpeza de resíduos diária, como folhas, frutos e pedras, não é necessário utilizar o filtro de papel.

5. Uso da cabeça de aspiração

O robô limpa-fundos pode ser utilizado sem a cabeça de aspiração para as esquinas da piscina posteriormente ou em simultâneo com o modo de alta velocidade, ou para limpar as esquinas e os degraus da piscina.

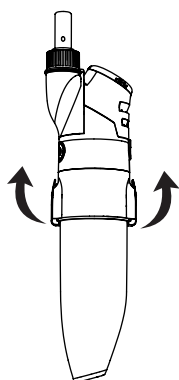


6. Limpeza de resíduos

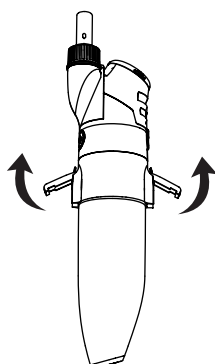
6.1 Limpeza da tampa frontal transparente e do filtro

(1) Os botões laterais da tampa transparente debaixo do depósito permitem extrair esta tampa e o elemento de filtragem do corpo do limpa-fundos.

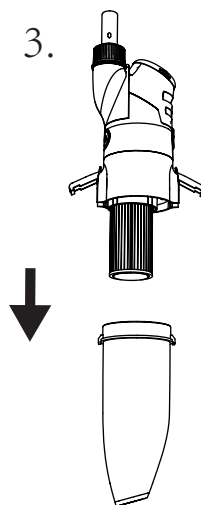
1.



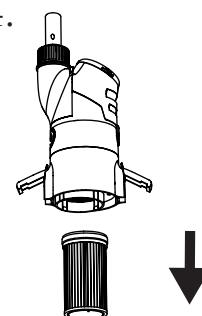
2.



3.



4.



(2) Limpe os resíduos da tampa transparente-

(3) Utilize um limpador de filtro de papel ou uma máquina para a sua limpeza.

(O limpador e máquina devem adquirir-se separadamente).

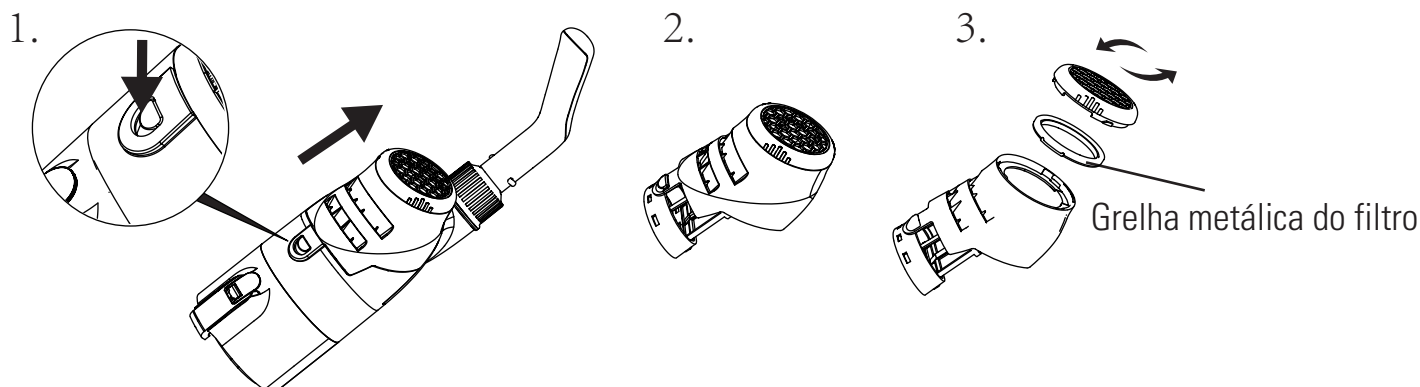
(4) Em primeiro lugar, instale o filtro limpo no corpo do robô limpa-fundos; seguidamente, instale a tampa transparente do depósito no corpo do robô, e por último, volte a fixar o conjunto com os botões de bloqueio.

(Referência: 2.1 Montagem do filtro e das peças do corpo do robô)



6.2 Limpeza dos filtros traseiros

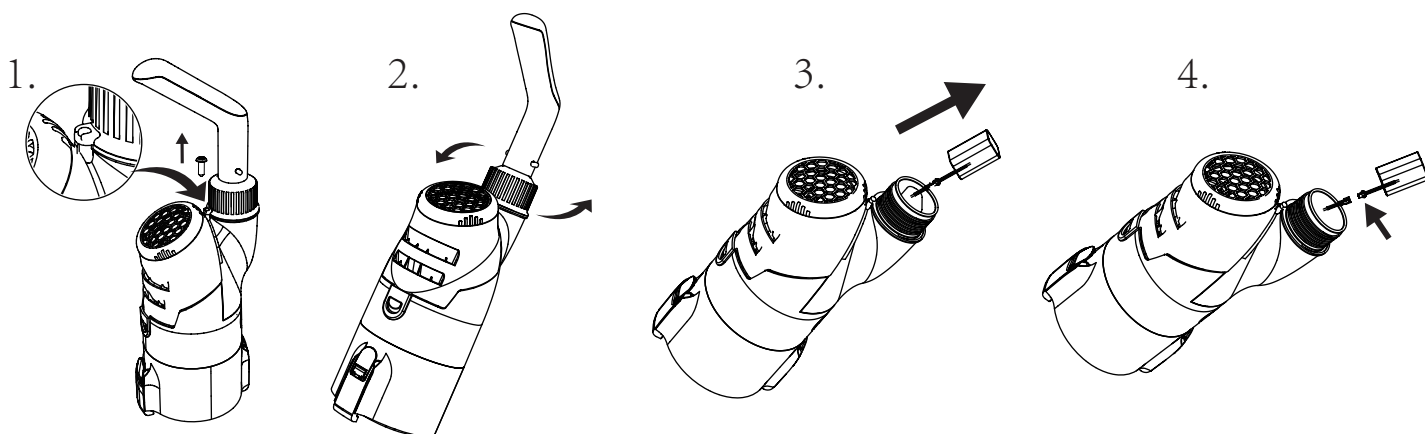
- (1) Mantenha premido o botão da parte frontal da tampa do filtro para a extrair do corpo do limpa-fundos.
- (2) Desaparafuse a tampa traseira do filtro.
- (3) Limpe a grelha metálica do filtro na tampa.
- (4) Aperte a tampa traseira do filtro e monte a tampa no corpo do limpa-fundos.



6.3 Substituição da bateria

NOTA: Contacte o Serviço Pós-venda da Gre antes de substituir a bateria.

Solte o parafuso e afrouse a asa, extraia a bateria e pressione suavemente o cabo da mesma para o separar e poder substituir a bateria.



Manutenção e armazenagem

1. A bateria descarrega-se sozinha quando o robô não está em uso. Assegure-se de que o robô esteja completamente carregado antes de o guardar.
2. Recarregue a bateria pelo menos uma vez cada três meses, mesmo se não utilizar o robô.
 - Desconecte o adaptador externo da tomada de corrente, e o cabo de carga do adaptador externo e do robô limpa-fundos.
 - Retire os acessórios do robô limpa-fundos. Se for necessário, limpe o robô e os seus acessórios com água limpa. Não utilize detergentes para limpar o robô.
 - Antes de guardar o robô, assegure-se de que este se encontra corretamente drenado.
 - Utilize um pano húmido para limpar o robô e os seus acessórios, e seque-os bem.
 - Guarde o robô limpa-fundos num lugar bem ventilado, protegido da luz solar, do calor e de fontes de ignição, de produtos químicos da piscina e das crianças.
 - A temperatura de armazenamento deverá situar-se entre os 10 °C e os 25 °C (50 °F – 77 °F). Nota: Se a temperatura for superior, a duração da bateria poderia reduzir-se.

Resolução de problemas

Em caso de problemas com o seu robô limpa-fundos, siga estes passos para recuperar o seu rendimento. Nota: desconecte o dispositivo antes de proceder a qualquer reparação.

Problema	Possíveis causas	Solução
O robô não limpa os resíduos.	Bateria descarregada.	Recarregue a bateria.
	Impulsor obstruído.	Desligue o limpa-fundos, verifique se o impulsor contém resíduos, e limpe-os. Para mais indicações, contacte o seu distribuidor. Advertência: Antes de proceder à revisão do limpa-fundos, assegure-se de que este se encontra desconectado.
	Propulsor danificado.	Contacte o seu distribuidor para proceder à sua substituição.
	O filtro está cheio.	Limpe os resíduos da grelha do filtro.
	Excesso de resíduos no elemento de filtragem.	Limpe os resíduos do filtro.
Os resíduos saem pela parte frontal.	Lâmina anti-derrames danificada.	Substitua a peça anti-refluxo. Contacte o seu distribuidor para obter as peças de substituição.
	O depósito de resíduos está cheio.	Limpe a grelha e o filtro.
Os resíduos filtram-se do saco do filtro.	O saco do filtro está roto.	Substitua o saco do filtro. Contacte o seu distribuidor para obter as peças de substituição.
A asa ou o mango não se podem montar corretamente.	Pinça em V danificada.	Substitua a pinça em V. Contacte o seu distribuidor para obter as peças de substituição.
Com a bateria completamente carregada, o produto não arranca e o dispositivo não se ilumina após carregar no interruptor.	A bateria está danificada	Contacte o Distribuidor para substituir a bateria. Advertência: não ligue o robô nem substitua a bateria por si próprio. Pode causar lesões graves ou mortais e a garantia não será válida.
Consome energia demasiado rápido, após arrancar o dispositivo, as luzes passam rapidamente das 3 barras até se esgotar.		
Quando o produto estiver a carregar, a luz não se iluminará. (Certifique-se de que o cabo do carregador está ligado por completo e de forma correta ao adaptador externo e ao limpador).	O carregador está danificado	Contacte o Distribuidor para a sua substituição. Advertência: se utilizar um carregador externo incorreto, poderá danificar o robô ou a bateria e anular a garantia.
O indicador ilumina 3 barras verdes que estão intermitentes de forma contínua, não permanecem iluminadas em simultâneo (as três barras iluminadas indicam uma carga completa).		

OSTRZEŻENIE O BEZPIECZEŃSTWIE

W przypadku montażu a następnie użytkowania niniejszego urządzenia elektrycznego, zawsze należy przestrzegać podstawowe środki bezpieczeństwa. Należy dokładnie zapoznać się z poniższymi informacjami.

OSTRZEŻENIE

Niniejsze urządzenie nie jest zabawką i jest przeznaczone dla osób powyżej 8 roku życia. Każdy użytkownik powinien uważnie przeczytać niniejszą instrukcję obsługi przed przystąpieniem do użytkowania.

1. Niniejsze urządzenie jest przeznaczone do czyszczenia basenu lub SPA.
2. Należy tylko używać oryginalnych baterii i ładowarek podczas użytkowania urządzenia.
3. Należy ładować urządzenie w momencie gdy jest ono wyłączone.
4. Należy przechowywać urządzenie w czystym i suchym miejscu. Nie należy zostawiać urządzenia na słońcu lub blisko materiałów wybuchowych.
5. Należy uważać na worek z filtrem ponieważ może łatwo ulec rozerwaniu w przypadku gdy będą się w nim znajdowały ostre elementy.
6. Urządzenie czyszczące automatycznie przestaje działać, gdy w basenie nie będzie się znajdować woda.
7. Nie należy zbliżać się do głowicy urządzenia czyszczącego podczas pracy, ze względu na moc ssania, jest to szczególnie niebezpieczne dla ludzkiego ciała, zwierząt, włosów lub ubrań.
8. Nie należy rozmontowywać urządzenia bez fachowej porady lub bez wskazówek jak należy tę czynność wykonywać od autoryzowanego dystrybutora lub producenta.
9. Nie należy dopuścić do wycieku oleju smarującego, gdyż powoduje on zanieczyszczenie wody.
10. Należy przerwać pracę urządzenia, gdy coś jest nie tak. Należy skontaktować się z autoryzowanym dystrybutorem w celu wymiany części na oryginalne części/akcesoria.
11. Warunki pracy urządzenia:
 - 11.1 Maksymalna głębokość wody: 3m
 - 11.2 Temperatura wody: 4°C - 35°C.

1. Ładowarka

Podczas montażu oraz użytkowania urządzenia elektrycznego, należy zawsze przestrzegać podstawowych środków bezpieczeństwa. Należy uważnie zapoznać się z poniższymi informacjami.

1. Należy używać wyłącznie oryginalnej ładowarki do ładowania urządzenia, która znajduje w zestawie.
2. Należy ładować urządzenie wewnątrz pomieszczeń. Ładowarka nie powinna być używana na zewnątrz i nie powinna być wystawiona na działanie deszczu, wilgoci, cieczy lub ciepła.
3. Należy chronić dzieci przed dostępem do ładowarki.
4. Pod żadnym pozorem nie należy używać ładowarki w przypadku stwierdzenia jakichkolwiek wad lub uszkodzeń.
5. Pod żadnym pozorem nie należy dotykać urządzenia oraz ładowarki mokrymi rękoma i gołymi stopami podczas ładowania.
6. Należy odłączyć ładowarkę od zasilania, gdy nie jest używana.
7. W przypadku gdy przewód jest uszkodzony, należy wymienić ładowarkę na nową.
8. Należy się upewnić, czy urządzenie oraz ładowarka są całkowicie suche przed przystąpieniem do ładowania.
9. Należy naładować urządzenie na 4 godziny przed pierwszym użyciem. Po pełnym naładowaniu urządzenie może pracować 70 min na podstawowej prędkości oraz 50 min na wysokiej prędkości.

2. Utylizacja baterii - akumulatora

1. W urządzeniu znajduje się bateria litową, musi ona być utylizowana w odpowiedni sposób. Należy skontaktować się z lokalnymi władzami w celu uzyskania więcej informacji na temat w jaki sposób należy utylizować tego typu baterie.
2. Nigdy nie należy podejmować prób demontażu baterii litowej samemu.
3. Należy zdjąć wszystkie przedmioty osobiste, takie jak pierścionki, bransoletki, naszyjniki oraz zegarki podczas demontażu baterii litowej od urządzenia.
4. Bateria może powodować zwarcia prądu, a także poważne oparzenia, gdy napięcie prądu będzie wystarczająco wysokie.
5. Należy stosować wszelkie środki ostrożności, chroniąc oczy, mając na rękach rękawiczki oraz odpowiednią odzież ochronną podczas demontażu baterii.
6. Nie należy palić papierosów, ani używać jakiegokolwiek zapalniczek, zapalek oraz innych tego typu przedmiotów w pobliżu urządzenia ponieważ mogą się z niego wydobyć nieznane substancje np. gaz.
7. W przypadku gdy kwas z baterii wejdzie w kontakt ze skórą i/ lub ubraniem, należy natychmiast

umyć je za pomocą dużej ilości mydła i wody.

8. W przypadku gdy kwas wejdzie w kontakt z oczami, należy natychmiast przepłukać oczy dużą ilością chłodnej wody przez co najmniej 15 minut. Należy również natychmiast wezwać pomoc medyczną.

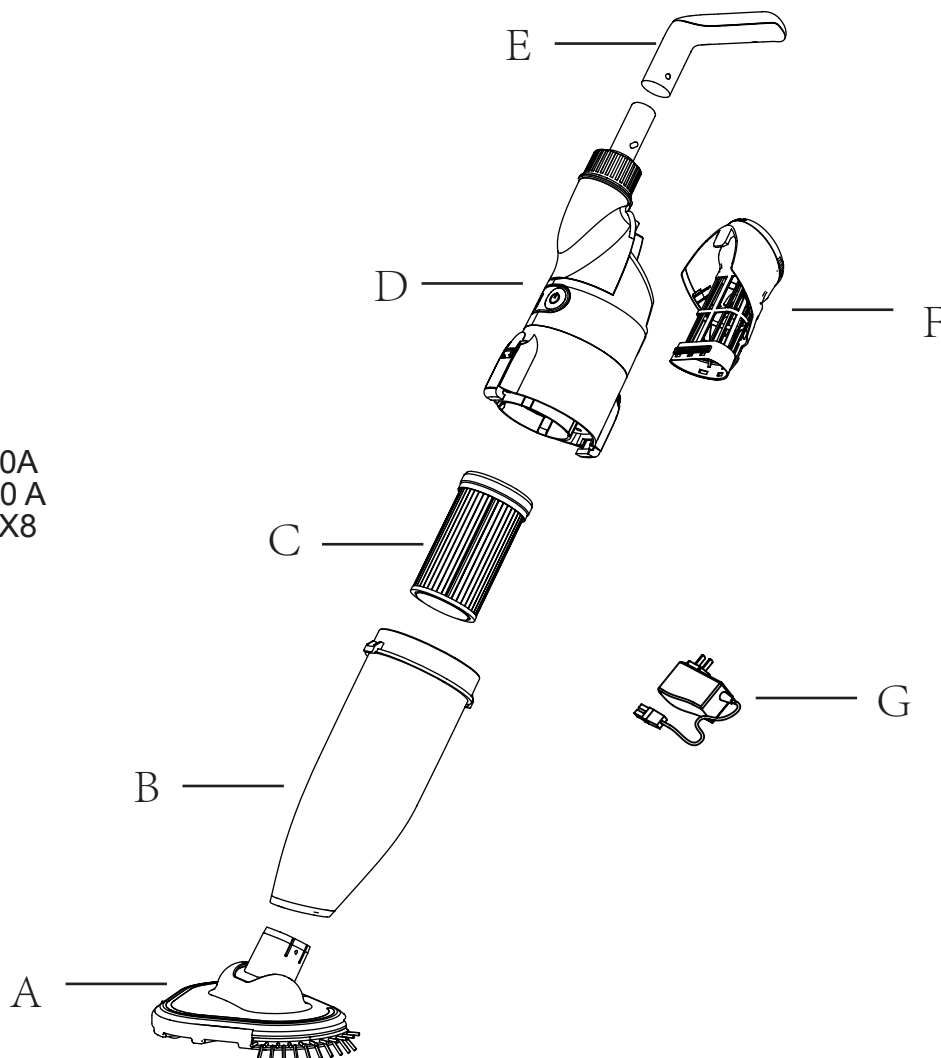
Powyższe ostrzeżenia oraz wytyczne mają na celu przede wszystkim ograniczenie powstania ryzyka zagrożenia życia lub powstawaniu ciężkich urazów. Właściciele basenów/spa powinni zawsze zachować szczególną ostrożność i zdrowy rozsądek podczas pracowania z urządzeniem.

How to use it

Montaż:

- A: Głowica ssająca
- B: Filtr przedni
- C: Filtr papierowy
- D: Korpus silnika
- E: Uchwyt przenośny
- F: Filtr tylny
- G: Ładowarka

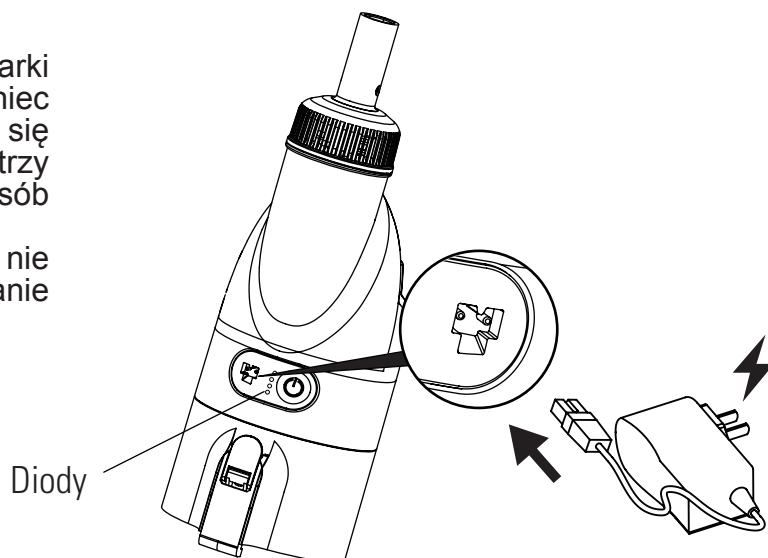
Bateria: 7.4V /2000mAh
Moc ładowania: 8,4 V DC, 1,0A
Napięcie silnika: 7,4 V DC, 1,0 A
Stopień wodoszczelności: IPX8



1. Podłączenie ładowarki

1. Należy podłączyć jeden koniec ładowarki do gniazda zasilania, a następnie drugi koniec ładowarki do portu ładowania znajdujący się w urządzeniu. W momencie ładowania, trzy zielone diody na urządzeniu migają w sposób kolisty, wskazując na ładowanie urządzenia.

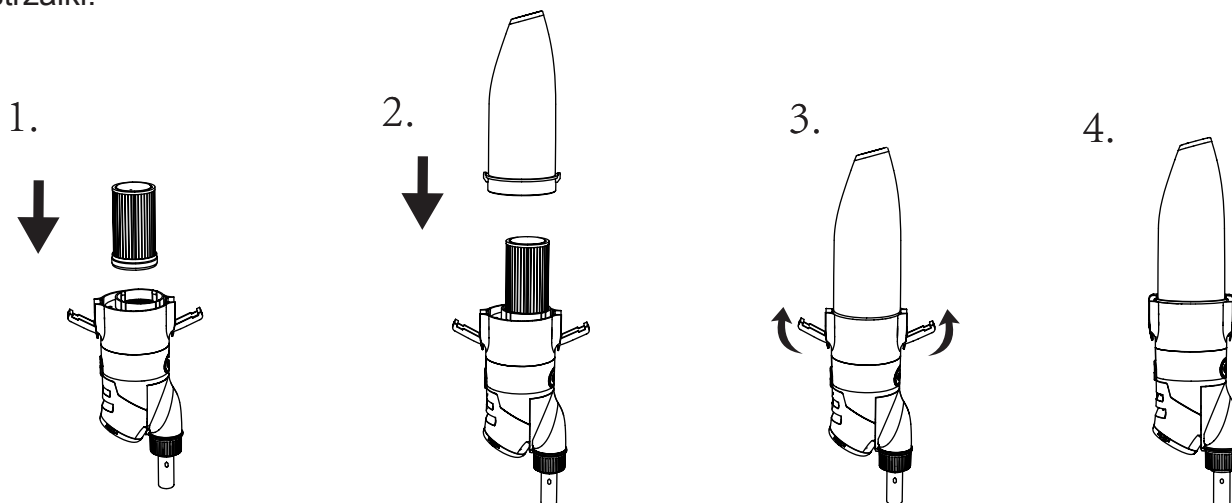
2. Po około 4 godzinach trzy zielone diody nie migają, tym samym wskazując, że ładowanie zostało zakończone.



2. Montaż

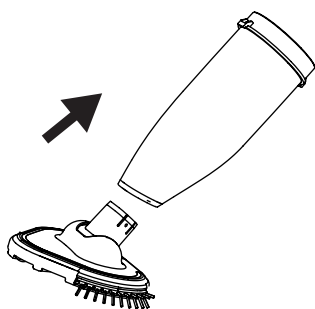
2.1 Montaż elementów filtracyjnych oraz elementów urządzenia

Podczas montażu urządzenia należy łączyć ze sobą elementy zgodnie z rysunkami tak jak wskazują na to strzałki.



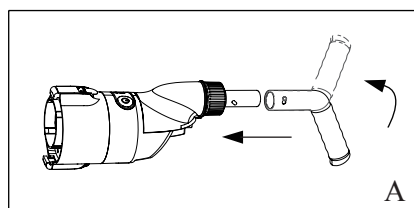
2.2 Montaż głowicy ssącej

Należy włożyć całą głowicę ssącą bezpośrednio do pokrywy na zanieczyszczenia.

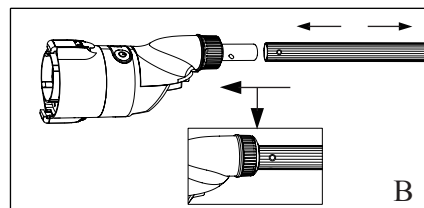


2.3 Montaż uchwyty.

1. Uchwyt ten służy do czyszczenia ścian, stopni, siedzeń i narożników, tak jak zostało to pokazane na rysunku «A».



(2. Drażek teleskopowy (w zestawie) Urządzenie może być podłączone do standardowego drążka teleskopowego, jak pokazano na rysunku «B».



Uwaga: produkt może być połączony z uchwytem A lub standardowym drążkiem teleskopowym B.

3. Włączanie urządzenia and Turbo speed mode

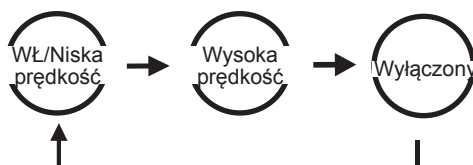
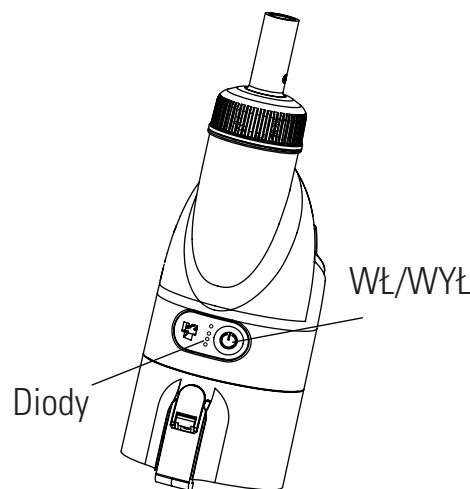
3. Włączanie urządzenia

3.1 Należy przytrzymać przycisk włączania urządzenia przez 2-3 sekundy. Jeśli pojawi się «zielona» dioda, oznacza to, że urządzenie jest uruchomione. Następnie należy włożyć urządzenie do wody, aby zapobiec uszkodzeniu uszczelki olejowej, gdy urządzenie znajduje się na biegu jałowym, ponieważ w tym czasie silnik urządzenia pracuje na niskich obrotach.

3.2 W przypadku ponownego naciśnięcia przycisku włączania, pojawi się «niebieska» dioda, w tym momencie urządzenie przełączy się na «tryb szybkich obrotów». W tym czasie, urządzenie może usuwać duże cząstki zanieczyszczeń znajdujących się na dnie basenu.

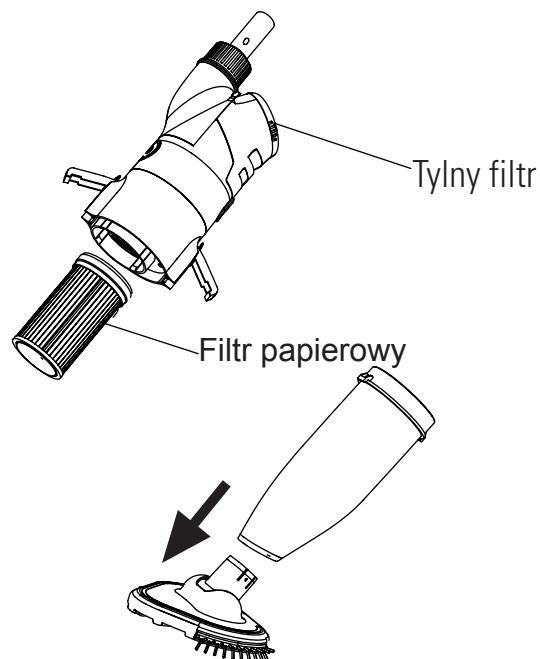
3.3 W przypadku naciśnięcia przycisku włączania urządzenia po raz trzeci wszystkie diody wyłączą się, w takiej sytuacji urządzenie zostanie wyłączone.

Uwaga: Tryb wysokiej i niskiej prędkości odkurzacza jest przełączany z niskiej prędkości na wysoką. Jeżeli chcesz przełączyć z wysokiej prędkości na niską, musisz wyłączyć urządzenie i przejść punkt 3.1 ponownie



4. W jakiej sytuacji należy używać filtr papierowy?

W zestawie znajduje się filtr papierowy, który służy do zbierania drobnych pyłów i zanieczyszczeń; natomiast nie zaleca się jego stosowania w przypadku usuwania: liści, owoców, pestek, itp.



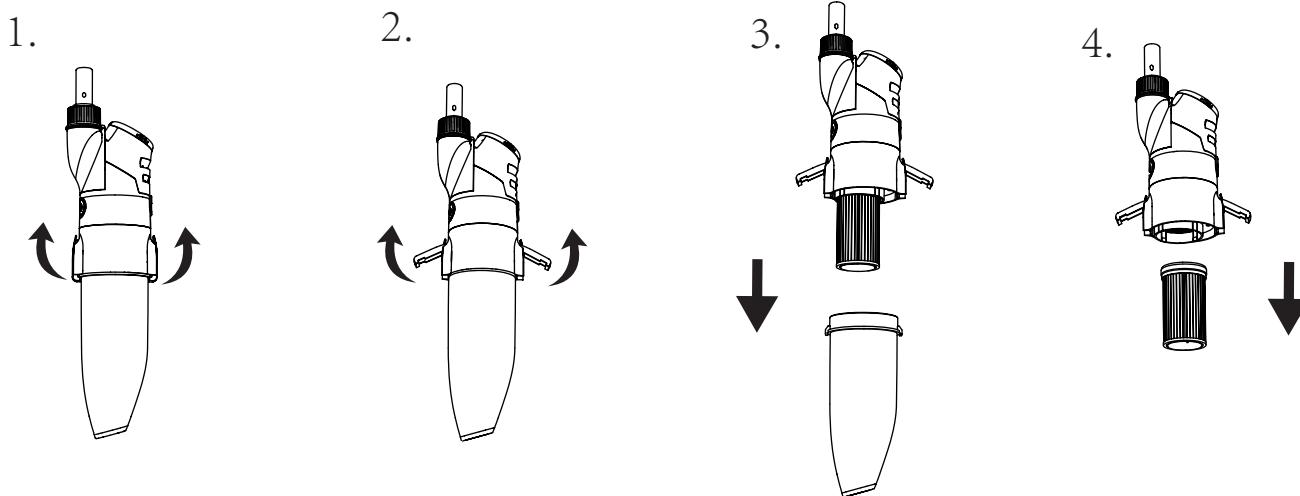
5. Jak użyć głowicy odkurzacza

Możesz użyć odkurzacza bez końcówki odkurzającej, służy to odkurzaniu trudno dostępnych miejsc jak schody czy narożniki basenu

6. Czyszczenie zanieczyszczeń

6.1 Czyszczenie przedniej przezroczystej pokrywy na zanieczyszczenia i elementu filtrującego

1. Przyciski znajdujące się po obu stronach przezroczystej pokrywy na zanieczyszczenia, pozwalają na demontaż przezroczystej pokrywy oraz elementu filtrującego z korpusu urządzenia.

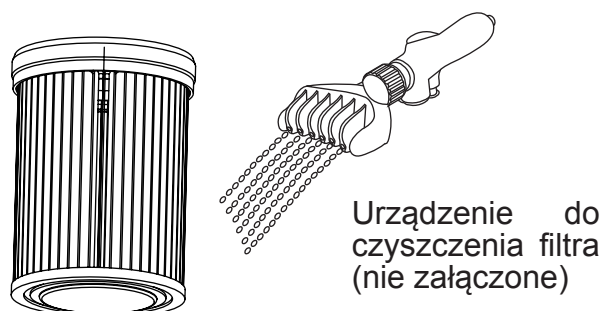


2. Następnie należy opróżnić zanieczyszczenia znajdujące się w przezroczystej pokrywie.

3. Do czyszczenia filtra papierowego należy używać specjalnego urządzenia przeznaczone do tego celu. (Takie urządzenie można zakupić oddzielnie).

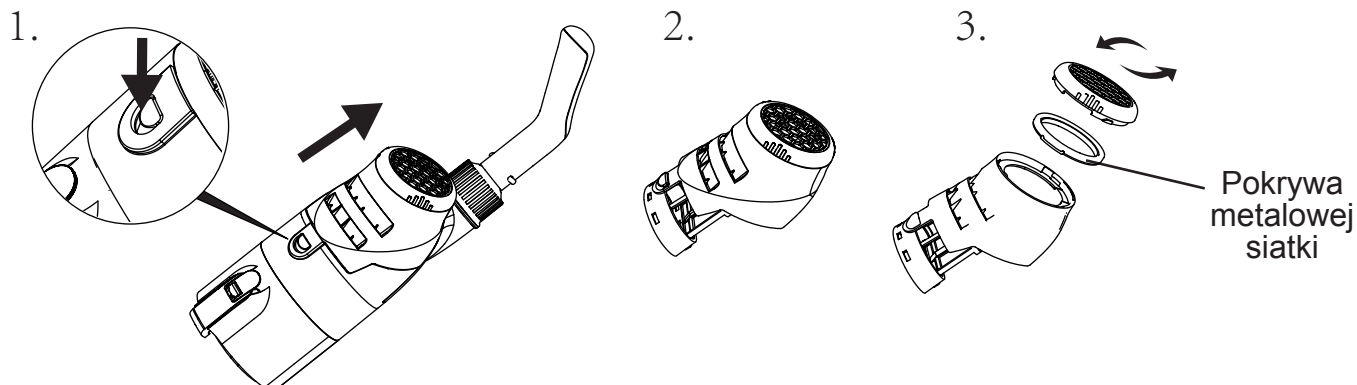
4. Następnie należy zamontować oczyszczony element do korpusu urządzenia, a następnie zamontować przezroczystą pokrywę oraz zablokować za pomocą przycisku.

(Uwaga: 2.1 Części filtra oraz części urządzenia)



6.2 Czyszczenie tylnego filtra

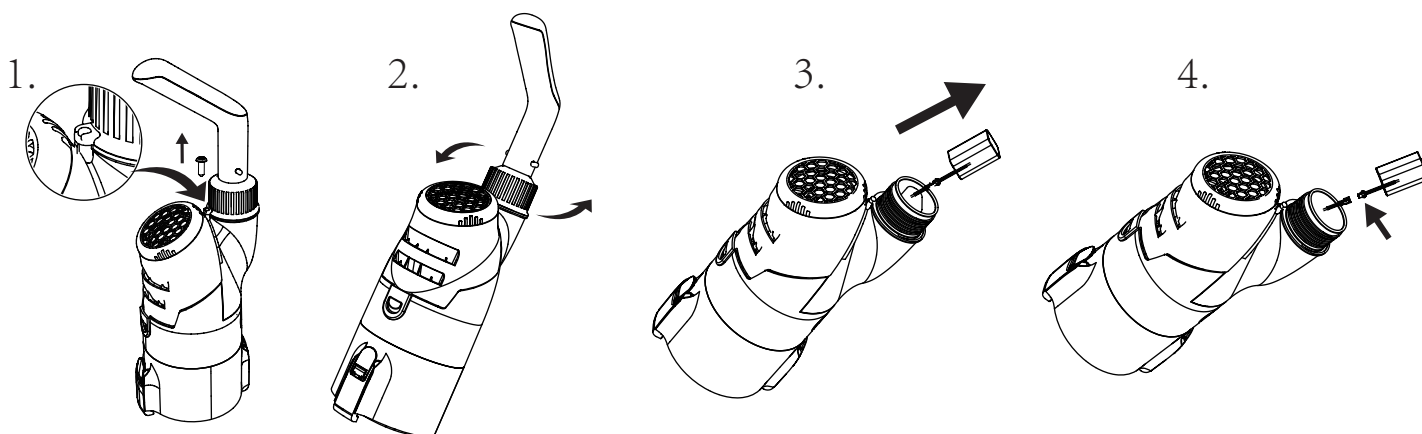
1. Należy przytrzymać przycisk znajdujący się na przedniej części pokrywy filtra, aby zdjąć całą pokrywę filtra z korpusu urządzenia.
2. Następnie należy odkręcić tylną pokrywę filtra.
3. Następnie należy wyczyścić metalową siatkę filtra znajdującą się w pokrywie filtra.
4. Następnie należy dokręcić tylną pokrywę filtra i zamontować pokrywę filtra do korpusu urządzenia.



6.3 Wymiana baterii

NOTE: Please contact After Sales Service from Gre before any battery replacement.

Należy odkręcić śrubę, poluzować uchwyt, wyjąć akumulator, delikatnie nacisnąć przewód zasilający akumulator, aby go odłączyć i wymienić.



Konserwacja oraz przechowywanie urządzenia

1. Bateria rozładowuje się w momencie gdy nie jest użytkowana. Przed zamiarem przechowywania urządzenia należy upewnić się, że urządzenie jest w pełni naładowane.
2. Gdy urządzenie nie jest używane, należy je ładować co najmniej co trzy miesiące.
 - Należy odłączyć zasilacz zewnętrzny od gniazda, a następnie przewód ładowania od zasilacza zewnętrznego i od urządzenia.
 - Należy wyjąć akcesoria z urządzenia. Jeśli istnieje taka konieczność, można przepłukać urządzenie i akcesoria czystą wodą. Nie należy używać detergentu.
 - Należy się upewnić, czy urządzenie zostało opróżnione i wyczyszczone przed przechowywaniem.
 - Do czyszczenia i suszenia urządzenia oraz jego akcesoriów należy używać mokrej szmatki.
 - Należy przechowywać urządzenie w dobrze wentylowanym miejscu z dala od światła słonecznego, ciepła, źródeł ognia, chemikaliów basenowych oraz przede wszystkim dzieci.
 - Temperatura przechowywania urządzenia powinna wynosić 10°C - 25°C (50°F - 77°F). Uwaga: wyższa temperatura może skrócić żywotność baterii.

Rozwiązywanie problemów

Jeśli pojawiły się problemy z urządzeniem, należy postępować zgodnie z poniższymi wytycznymi rozwiązywania problemu, aby przywrócić wydajność urządzenia. Uwaga: przed przystąpieniem do wykonania jakichkolwiek napraw należy wyłączyć zasilanie.

Problem	Możliwe przyczyny	Rozwiązanie
Problem z usuwaniem zanieczyszczeń z basenu	Niski poziom baterii	Należy naładować baterię
	Zablokowanie się wirnika	Należy wyłączyć urządzenie i sprawdzić wirnik, aby usunąć zanieczyszczenia. W razie potrzeby należy skontaktować się ze sprzedawcą w celu uzyskania dalszych instrukcji. Ostrzeżenie! Przed serwisowaniem urządzenia należy upewnić się, że urządzenie jest wyłączone.
	Uszkodzenie wirnika	Należy skontaktować ze sprzedawcą w celu dokonania wymiany urządzenia.
	Zapełniony filtr	Należy wyczyścić zanieczyszczenia z filtra.
	We filtrze znajduje się zbyt dużo zanieczyszczeń	Należy wyczyścić zanieczyszczenia z filtra.
Zanieczyszczenia wypływają przez przednią przezroczystą pokrywę	Uszkodzone łopatki wirnika	Należy wymienić element blokujący zwrotny przepływ wody. W razie potrzeby należy skontaktować się ze sprzedawcą w celu uzyskania dalszych instrukcji.
	Zbyt dużo zanieczyszczeń	Należy wyczyścić zanieczyszczenia z filtra oraz z siatki.
Zanieczyszczenia wypływają z filtra	Uszkodzona siatka filtra	Należy wymienić siatkę filtra. W razie potrzeby należy skontaktować się ze sprzedawcą w celu uzyskania dalszych instrukcji.
Rączka bądź teleskop nie mogą zostać zamontowane poprawnie	Uszkodzony zacisk w kształcie litery V	Należy wymienić zacisk w kształcie litery V. Należy skontaktować się ze sprzedawcą w celu uzyskania dalszych instrukcji.
Na w pełni naładowanej baterii, po włączeniu urządzenia za pomocą przycisku, produkt nie uruchamia się i nie świeci się żadna dioda.	Bateria uszkodzona	Skontaktuj się ze sprzedawcą w celu wymiany baterii. UWAGA! Nie wymieniaj baterii samodzielnie. Może to spowodować realne obrażenia i utratę gwarancji.
Zbyt szybkie rozładowanie akumulatora. Po uruchomieniu urządzenia, paski naładowania szybko zmieniają się od trzech do całkowitego rozładowania.		
Podczas ładowania urządzenia, dioda się nie zapala. (Upewnij się, że kabel ładowarki jest prawidłowo podłączony do adaptera i odkurzacza)	Uszkodzona ładowarka	Skontaktuj się ze sprzedawcą. UWAGA! Użycie ładowarki innej niż dedykowana do urządzenia może spowodować jego uszkodzenie lub uszkodzenie baterii co spowoduje utratę gwarancji.
Wszystkie trzy diody naładowania świecą się cały czas, mimo podłączenia pod ładowarkę.		

1- GUARANTEE CERTIFICATE

GENERAL TERMS

- In accordance with these provisions, the seller guarantees that the product corresponding to this guarantee ("the Product") is in perfect condition at the time of delivery.
- The Guarantee Term for the Product is two (2) years from the time it is delivered to the purchaser.
- In the event of any defect in the Product that is notified by the purchaser to the seller during the Guarantee Term, the seller will be obliged to repair or replace the Product, at his own cost and wherever he deems suitable, unless this is impossible or unreasonable.
- If it is not possible to repair or replace the Product, the purchaser may ask for a proportional reduction in the price or, if the defect is sufficiently significant, the termination of the sales contract.
- The replaced or repaired parts under this guarantee, will not extend the guarantee period of the original Product, but will have a separate guarantee.
- In order for this guarantee to come into effect, the purchaser must provide proof of the date of purchase and delivery of the Product.
- If, after six months from the delivery of the Product to the purchaser, he notifies a defect in the Product, the purchaser must provide proof of the origin and existence of the alleged defect.
- This Guarantee Certificate is issued without prejudice to the rights corresponding to consumers under national regulations.

INDIVIDUAL TERMS

- This guarantee covers the products referred to in this manual.
- This Guarantee Certificate will only be applicable in European Union countries.
- For this guarantee to be effective, the purchaser must strictly follow the Manufacturer's instructions included in the documentation provided with the Product, in cases where it is applicable according to the range and model of the Product.
- When a time schedule is specified for the replacement, maintenance or cleaning of certain parts or components of the Product, the guarantee will only be valid if this time schedule has been followed.

LIMITATIONS

- This guarantee will only be applicable to sales made to consumers, understanding by "consumer", a person who purchases the Product for purposes not related to his professional activities.
- The normal wear resulting from using the product is not guaranteed. With respect to expendable or consumable parts, components and/or materials, such as batteries, light bulbs, etc. the stipulations in the documentation provided with the Product, will apply.
- The guarantee does not cover those cases when the Product; (I) has been handled incorrectly; (II) has been repaired, serviced or handled by non- authorised people or (III) has been repaired or serviced not using original parts. In cases where the defect of the Product is a result of incorrect installation or start-up, this guarantee will only apply when said installation or start-up is included in the sales contract of the Product and has been conducted by the seller or under his responsibility.

2- CROSSED-OUT WASTE CONTAINER

- In order to reduce the amount of waste of electric and electronic apparatus, to reduce the danger of components, to encourage the reuse of apparatus, to assess waste and to set up a suitable waste treatment system, with the aim of improving the efficiency of environmental protection, a set of rules has been established applicable to the manufacture of the product and other rules regarding the correct environmental treatment when these products become waste.
- It is also intended to improve the environmental practices of all agents involved in electrical and electronic goods, including manufacturers, distributors, users and particularly those directly involved in the treatment of waste derived from these apparatus.
- From 13th August 2005, there are two ways of disposing of this apparatus:
- If you purchase a new equivalent apparatus or which has the same functions as the one you wish to dispose of, you can hand it over, free of charge, to the distributor when making your purchase, or
- You can take it to local collection points.
- We shall cover waste treatment costs.
- The apparatus are labelled with a symbol of a "crossed-out waste container". This symbol means that the apparatus is subject to selected waste collection, different from general waste collection.
- Our products are designed and manufactured with top-quality, environmental-friendly materials and components, which can be reused and recycled. In spite of this, several parts of this product are not biodegradable and therefore it should not be left in the environment. For the correct recycling of this product, please completely detach the electrical motor from the rest of the filtration equipment.



1- CERTIFICADO DE GARANTÍA

ASPECTOS GENERALES

- De acuerdo con estas disposiciones, el vendedor garantiza que el producto correspondiente a esta garantía ("el Producto") no presenta ninguna falta de conformidad en el momento de su entrega.
- El Período de Garantía para el Producto es de dos (2) años y se calculará desde el momento de su entrega al comprador.
- Si se produjera una falta de conformidad del Producto y el comprador lo notificase al vendedor durante el Período de Garantía, el vendedor deberá reparar o sustituir el Producto a su propio coste en el lugar donde considere oportuno, salvo que ello sea imposible o desproporcionado.
- Cuando no se pueda reparar o sustituir el Producto, el comprador podrá solicitar una reducción proporcional del precio o, si la falta de conformidad es suficientemente importante, la resolución del contrato de venta.
- Las partes sustituidas o reparadas en virtud de esta garantía no ampliarán el plazo de la garantía del Producto original, si bien dispondrán de su propia garantía.
- Para la efectividad de la presente garantía, el comprador deberá acreditar la fecha de adquisición y entrega del Producto.
- Cuando hayan transcurrido más de seis meses desde la entrega del Producto al comprador y éste alegue falta de conformidad de aquél, el comprador deberá acreditar el origen y la existencia del defecto alegado.
- El presente Certificado de Garantía no limita o prejuzga los derechos que correspondan a los consumidores en virtud de normas nacionales de carácter imperativo.

CONDICIONES PARTICULARES

- La presente garantía cubre los productos a que hace referencia este manual.
- El presente Certificado de Garantía será de aplicación únicamente en los países de la Unión Europea.
- Para la eficacia de esta garantía, el comprador deberá seguir estrictamente las indicaciones del Fabricante incluidas en la documentación que acompaña al Producto, cuando ésta resulte aplicable según la gama y modelo del Producto.
- Cuando se especifique un calendario para la sustitución, mantenimiento o limpieza de ciertas piezas o componentes del Producto, la garantía sólo será válida cuando se haya seguido dicho calendario correctamente.

LIMITACIONES

- La presente garantía únicamente será de aplicación en aquellas ventas realizadas a consumidores, entendiéndose por "consumidor", aquella persona que adquiere el Producto con fines que no entran en el ámbito de su actividad profesional.
- No se otorga ninguna garantía respecto del normal desgaste por uso del producto. En relación con las piezas, componentes y/o materiales fungibles o consumibles como pilas, bombillas etc., se estará a lo dispuesto en la documentación que acompañe al Producto, en su caso.
- La garantía no cubre aquellos casos en que el Producto: (I) haya sido objeto de un trato incorrecto; (II) haya sido reparado, mantenido o manipulado por persona no autorizada o (III) haya sido reparado o mantenido con piezas no originales.
- Cuando la falta de conformidad del Producto sea consecuencia de una incorrecta instalación o puesta en marcha, la presente garantía sólo responderá cuando dicha instalación o puesta en marcha esté incluida en el contrato de compra-venta del Producto y haya sido realizada por el vendedor o bajo su responsabilidad.

2- CONTENEDOR DE BASURA CON RUEDAS TACHADO

- Con objeto de reducir la cantidad de residuos de aparatos eléctricos y electrónicos, la peligrosidad de los componentes, fomentar la reutilización de los aparatos, la valorización de sus residuos y determinar una gestión adecuada tratando de mejorar la eficacia de la protección ambiental, se establecen una serie de normas aplicables a la fabricación del producto y otras relativas a la correcta gestión ambiental cuando se conviertan en residuo.
- Así mismo, se pretende mejorar el comportamiento ambiental de todos los agentes que intervienen en el ciclo de vida de los aparatos eléctricos y electrónicos, como son los productores, los distribuidores, los usuarios y en particular, el de aquellos agentes directamente implicados en la gestión de los residuos derivados de estos aparatos.
- A partir del 13 Agosto de 2005 cuando usted quiera desechar este aparato, tiene dos posibles sistemas de devolución:
- Si adquiere uno nuevo que sea de tipo equivalente o realice las mismas funciones que el que desecha, podrá entregarlo, sin coste, en el acto de la compra al distribuidor.
- Podrá llevarlo al sitio que destinen las diferentes entidades locales.
- Nosotros nos haremos cargo de los costes de gestión.
- Los aparatos van etiquetados con el símbolo de un "contenedor de basura con ruedas tachado", este símbolo es indicativo de la necesaria recogida selectiva y diferenciada del resto de las basuras urbanas.
- Nuestros productos están diseñados y fabricados con materiales y componentes de alta calidad, respetuosos con el medio ambiente, que pueden ser reutilizables y reciclados. Aun así, las diferentes partes que componen este producto no son biodegradables, por lo que no se deben abandonar en el medio ambiente. Se debe de reciclar por separado, para ello separar el motor eléctrico del resto del equipo de filtración.



1- CERTIFICAT DE GARANTIE

ASPECTS GÉNÉRAUX

- Conformément à ces dispositions, le vendeur garantit que le produit correspondant à cette garantie ("le Produit") ne présente aucun défaut de conformité à la date de sa livraison.
- La Période de Garantie pour le Produit est de deux (2) ans et elle sera calculée à partir du moment de sa remise à l'acheteur.
- S'il se produisait un défaut de conformité du Produit et si l'acheteur le notifiait au vendeur pendant la Période de Garantie, le vendeur devrait réparer ou remplacer le Produit à ses propres frais à l'endroit qu'il jugerait opportun, à moins que cela soit impossible ou disproportionné.
- Lorsque le Produit ne pourra être ni réparé ni remplacé, l'acheteur pourra demander une réduction proportionnelle du prix ou, si le défaut de conformité est suffisamment important, la résolution du contrat de vente.
- Les parties remplacées ou réparées en vertu de cette garantie n'élargiront pas le délai de la garantie du Produit original, celles-ci étant cependant couvertes par leur propre garantie.
- Pour l'effectivité de la présente garantie, l'acheteur devra justifier la date d'acquisition et de remise du Produit.
- Quand plus de six mois se seront écoulés depuis la remise du Produit à l'acheteur et que ce dernier alléguera un défaut de conformité de ce Produit, l'acheteur devra justifier l'origine et l'existence du défaut allégué.
- Le présent Certificat de Garantie ne limite pas, ni préjuge les droits correspondant aux consommateurs en vertu des normes nationales de nature impérative.

CONDITIONS PARTICULIÈRES

- La présente garantie couvre les produits auxquels ce manuel fait référence.
- Le présent Certificat de Garantie ne sera applicable que dans les pays de l'Union européenne.
- En vue de l'efficacité de cette garantie, l'acheteur devra suivre strictement les indications du Fabricant comprises dans la documentation qui est jointe au Produit, quand celle-ci sera applicable selon la gamme et le modèle du Produit.
- Quand un calendrier sera spécifié pour le remplacement, la maintenance ou le nettoyage de certaines pièces ou de certains composants du Produit, la garantie sera valable uniquement lorsque ledit calendrier aura été suivi correctement.

LIMITATIONS

- La présente garantie ne sera applicable que dans les ventes réalisées aux consommateurs, considérant comme "consommateur", toute personne qui achète le Produit à des fins qui n'entrent pas dans le cadre de son activité professionnelle.
- Aucune garantie n'est concédée quant à l'usure normale due à l'utilisation du produit. En ce qui concerne les pièces, composants et/ou matériels fongibles ou consommables comme les piles, les ampoules, etc., il faudra respecter, le cas échéant, ce qui est stipulé dans la documentation qui est jointe au Produit.
- La garantie ne couvre pas les cas où le Produit : (I) a fait l'objet d'un traitement incorrect ; (II) a été réparé, entretenu ou manipulé par une personne non autorisée ou (III) a été réparé ou entretenu avec des pièces n'étant pas d'origine. Quand le défaut de conformité du Produit sera la conséquence d'une installation ou d'une mise en marche incorrectes, la présente garantie répondra uniquement lorsque ladite installation ou ladite mise en marche sera incluse dans le contrat d'achat et de vente du Produit et aura été réalisée par le vendeur ou sous sa responsabilité.

2- POUBELLE À ORDURES SUR ROULETTES BARRÉE

- Afin de réduire la quantité de déchets d'appareils électriques et électroniques, afin d'éviter le danger de leurs composants, d'encourager la réutilisation des appareils ainsi que la valorisation de leurs déchets, et de déterminer une gestion appropriée de ceux-ci, en essayant d'améliorer l'efficacité de la protection environnementale, ont été établies de nombreuses normes applicables à la fabrication du produit, et d'autres relatives à la gestion environnementale correcte lorsque ces appareils sont hors service.
- De même, on prétend améliorer le comportement environnemental de toutes les personnes qui interviennent dans le cycle de vie des appareils électriques et électroniques, tels que les producteurs, les distributeurs, les utilisateurs et, en particulier, les intervenants directement impliqués dans la gestion des déchets dérivés de ces appareils.
- À partir du 13 août 2005, quand vous souhaitez vous débarrasser de votre appareil usagé, vous avez deux façons de vous en défaire :
- Si vous achetez un nouvel appareil qui est plus ou moins du même genre ou qui réalise les mêmes fonctions que votre appareil usagé, vous pourrez le remettre au distributeur, sans aucun frais à votre charge, au moment de l'achat.
- Ou bien vous pourrez le déposer à l'endroit destiné à cette fin par les différents organismes locaux.
- Les frais de gestion seront à notre charge.
- Les appareils portent une étiquette sur laquelle figure le symbole d'une "poubelle à ordures sur roulettes barrée". Ce symbole indique la nécessité d'une collecte sélective et triée du reste des déchets urbains.
- Nos produits sont conçus et fabriqués avec des matériaux et des composants de haute qualité, respectueux de l'environnement, qui sont réutilisables et recyclables. Malgré tout, les différentes parties qui composent cet article ne sont pas biodégradables ; c'est pourquoi, il ne faut pas les mettre au rebut en les jetant dans l'environnement.



1- GARANTIEZERTIFIKAT

ALLGEMEINE GESICHTSPUNKTE

- In Übereinstimmung mit diesen Verfügungen garantiert der Verkäufer, dass das Produkt dieser Garantie ("das Produkt") entspricht und dass es im Moment der Übergabe in allen Punkten mit den Anforderungen übereinstimmt.
- Der Garantiezeitraum für das Produkt beträgt zwei (2) Jahre und wird ab dem Augenblick der Lieferung an den Käufer gerechnet.
- Falls ein Mangel am Produkt auftritt und der Käufer den Verkäufer innerhalb des Garantiezeitraums darüber unterrichtet, muss der Verkäufer das Produkt auf eigene Kosten dort reparieren oder ersetzen, wo es für ihn am günstigsten ist, es sei denn, dies ist unmöglich oder unverhältnismäßig.
- Wenn das Produkt weder repariert noch ersetzt werden kann, kann der Käufer einen angemessenen Preisnachlass beantragen, oder, falls es sich um einen größeren Mangel handelt, die Auflösung des Kaufvertrages.
- Die Teile, die aufgrund dieser Garantie ersetzt oder repariert werden, verlängern den Garantiezeitraum für das Originalprodukt nicht. Jedoch existiert für diese Teile eine eigene Garantie.
- Um die vorliegende Garantie wirksam werden zu lassen, muss der Käufer das Kaufdatum und das Lieferdatum des Produktes belegen.
- Nach Ablauf von sechs Monaten ab Lieferung des Produktes an den Käufer muss, im Falle eines Mangels, der Käufer den Ursprung und das Vorhandensein des angegebenen Mangels belegen.
- Das vorliegende Garantiezertifikat schränkt die Rechte, die der Verbraucher aufgrund der herrschenden, nationalen Gesetzgebung hat, nicht ein.

SONDERBEDINGUNGEN

- Die vorliegende Garantie gilt für die Produkte, auf die sich dieses Handbuch bezieht.
- Das vorliegende Garantiezertifikat ist nur in den Ländern der Europäischen Gemeinschaft anwendbar.
- Diese Garantie gilt nur, wenn der Käufer alle Anweisungen des Herstellers, die in der produktbegleitenden Dokumentation enthalten und für die jeweilige Produktlinie und Modell anwendbar ist, streng einhält.
- Wenn ein Zeitplan für den Austausch von Teilen, die Instandhaltung und Reinigung bestimmter Teile oder Produktkomponenten aufgestellt wurde, gilt die Garantie nur dann, wenn dieser Zeitplan korrekt eingehalten wurde.

EINSCHRÄNKUNGEN

- Die vorliegende Garantie ist nur auf Verkäufe an Verbraucher anwendbar. "Verbraucher" sind alle Personen, die dieses Produkt zu privaten Zwecken erwerben.
- Es wird keine Garantie für die normale Abnutzung durch den Gebrauch des Produktes gewährt. Informationen über Teile, Komponenten und/oder verschleißbare Materialien oder Verbrauchsgüter oder Batterien, Glühbirnen etc. finden Sie in der Dokumentation, die das jeweilige Produkt begleitet.
- In folgenden Fällen gilt die Garantie nicht: (I) Das Produkt wurde nicht korrekt benutzt; (II) das Produkt wurde von nicht autorisierten Personen repariert, instandgehalten oder bedient oder (III) das Produkt wurde mit nicht originalen Ersatzteilen repariert oder instandgehalten. Wenn der Mangel auf eine falsche Installation oder Inbetriebnahme zurückzuführen ist, gilt die vorliegende Garantie nur, wenn diese Installation oder Inbetriebnahme in den Kaufvertrag des Produktes eingeschlossen war, und von dem Verkäufer oder auf dessen Verantwortung durchgeführt wurde.

2- DURCHGESTRICHENEN ABFALLCONTAINERS MIT RÄDERN

- Um die Menge an Abfällen, die aus elektrischen und elektronischen Geräten bestehen, zu reduzieren, die Gefahr einzudämmen, die Wiederverwertung der Apparate und die Bewertung dieser Rückstände zu fördern und ein geeignetes Management zu finden, um die Wirksamkeit des Umweltschutzes zu erhöhen, werden eine Reihe von Normen festgelegt, die auf die Herstellung des Produktes angewandt werden, und Normen, die sich auf die korrekte und umweltbewusste Entsorgung beziehen, wenn diese Produkte zu Abfall werden.
- Ebenso soll das Umweltbewusstsein aller Beteiligten verbessert werden, die mit den elektrischen und elektronischen Apparaten während deren gesamtem Nutzungszyklus in Kontakt kommen, das sind zum Beispiel die Hersteller, die Vertreiber, die Benutzer und insbesondere diejenigen, die direkt mit der Entsorgung der Rückstände zu tun haben, die durch diese Apparate entstehen.
- Ab dem 13. August 2005 gibt es zwei Möglichkeiten für die Rückgabe, wenn Sie diesen Apparat entsorgen möchten:
- Falls Sie einen neuen, ähnlichen Apparat oder einen, der den gleichen Funktionen dient, erwerben, können Sie das alte Gerät kostenlos beim Kauf des neuen Gerätes an Ihren Verkäufer zurückgeben.
- Oder Sie können den Apparat zu einer der öffentlichen Annahmestellen für diese Art von Sondermüll bringen.
- Wir übernehmen die Kosten der Entsorgung.
- Die Apparate sind mit einem Etikett mit dem Symbol eines „durchgestrichenen Abfallcontainers mit Rädern“ versehen. Dieses Symbol gibt an, dass es sich um Sondermüll handelt, und nicht um gewöhnlichen städtischen Müll.
- Unsere Produkte bestehen aus Materialien und Komponenten hoher Qualität, die umweltfreundlich sind und wieder benutzt oder recycelt werden können. Dennoch sind die verschiedenen Teile, aus denen dieses Produkt besteht, nicht biologisch abbaubar, deshalb können sie nicht einfach weggeworfen werden. Um dieses Produkt korrekt zu recycling, bitte den elektrischen Motor von der Filteranlage zerlegen.



1- CERTIFICATO DI GARANZIA

ASPETTI GENERALI

- Ai sensi delle seguenti disposizioni, il venditore garantisce che il prodotto corrispondente a questa garanzia ("il Prodotto") non presenta alcun difetto di conformità al momento della sua consegna.
- Il Periodo di Garanzia per il Prodotto è di due (2) anni a decorrere dal momento della consegna dello stesso all'acquirente.
- Nel caso in cui si venisse a produrre un difetto di conformità del Prodotto e l'acquirente lo notificasse al venditore entro il Periodo di Garanzia, il venditore dovrà riparare o sostituire il Prodotto a sue spese nel luogo che consideri opportuno, salvo che ciò risulti impossibile o sproporzionato.
- Qualora non fosse possibile riparare o sostituire il Prodotto, l'acquirente potrà richiedere una riduzione proporzionale del prezzo o, nel caso in cui il difetto di conformità fosse sufficientemente importante, lo scioglimento del contratto di vendita.
- Le parti sostituite o riparate in virtù della presente garanzia non rappresenteranno un prolungamento della scadenza della garanzia del Prodotto originale, quantunque disporranno di una loro propria garanzia.
- Affinché la presente possa essere valida, l'acquirente dovrà attestare la data di acquisto e consegna di del Prodotto.
- Una volta trascorsi più di sei mesi dalla consegna del Prodotto all'acquirente, qualora quest'ultimo dichiari un difetto di conformità del medesimo, l'acquirente dovrà attestare l'origine e l'esistenza del difetto dichiarato.
- Il presente Certificato di Garanzia non limita o preclude i diritti che corrispondano ai consumatori in virtù delle norme nazionali di carattere imperativo.

CONDIZIONI PARTICOLARI

- La presente garanzia copre i prodotti ai quali si riferisce questo manuale.
- Il presente Certificato di Garanzia avrà vigore unicamente nell'ambito dei paesi dell'Unione Europea.
- Per la validità di questa garanzia, l'acquirente dovrà rispettare in maniera rigorosa le indicazioni del Fabbricante indicate nella documentazione che viene allegata al Prodotto, quando questa risulti applicabile secondo la gamma e il modello del Prodotto.
- Nel caso in cui venga specificato un calendario per la sostituzione, la manutenzione o la pulizia di determinati pezzi o componenti del Prodotto, la garanzia sarà valida solo quando qualora detto calendario sia stato rispettato in maniera corretta.

LIMITAZIONI

- La presente garanzia sarà valida unicamente per le vendite realizzate a consumatori, laddove per "consumatori" s'intende quella persona che acquista il Prodotto con scopi che non rientrano nell'ambito della sua attività professionale.
- No viene concessa alcuna garanzia nei riguardi del normale consumo per uso del prodotto. In merito ai pezzi, ai componenti e/o ai materiali fusibili o consumabili come pile, lampadine, ecc., ove sussista si applicherà quanto disposto nella documentazione che è allegata al Prodotto.
- La garanzia non copre i casi in cui il Prodotto: (I) sia stato oggetto di un uso non corretto; (II) sia stato riparato, manipolato o la manutenzione sia stata effettuata da una persona non autorizzata o (III) sia stato riparato o la manutenzione sia stata effettuata con pezzi non originali. Qualora il difetto di conformità del Prodotto sia conseguenza di una installazione o messa in marcia non corretta, la presente garanzia risponderà solo nel caso in cui la suddetta installazione o messa in marcia sia compresa nel contratto di compravendita del Prodotto e sia stata realizzata dal venditore o sotto la sua responsabilità.

2- CONTENITORE DELLA SPAZZATURA, SBARRATO



- Allo scopo di ridurre la quantità di residui di apparati elettrici ed elettronici, la pericolosità dei componenti, promuovere il riutilizzo degli apparecchi, la valutazione dei loro residui e determinare una gestione adeguata cercando di migliorare l'efficacia della protezione ambientale, si stabiliscono una serie di norme applicabili alla fabbricazione del prodotto ed altre relative alla corretta gestione ambientale quando si trasformino in residui.
- Allo stesso modo, si cerca di migliorare il comportamento ambientale di tutti gli agenti che intervengono nel ciclo vitale degli apparecchi elettrici ed elettronici, come i produttori, i distributori, i consumatori e, in particolare, il comportamento di quegli agenti direttamente implicati nella gestione dei residui derivati da questi apparecchi.
- A partire dal 13 agosto del 2005, quando vorrà disfarsi di questo apparecchio, avrà due possibili sistemi di rottamazione a sua disposizione:
- Se acquista un apparecchio nuovo che sia di tipo equivalente o che svolga le stesse funzioni di quello da rottamare, potrà consegnarlo direttamente al distributore, senza alcun costo, al momento dell'acquisto;
- Potrà portarlo nel luogo appositamente destinato dai vari enti locali.
- Noi ci faremo carico dei costi di gestione.
- Gli apparecchi sono etichettati con il simbolo di un "contenitore della spazzatura, sbarrato", questo simbolo indica la necessaria raccolta selettiva e differenziata dal resto della spazzatura urbana.
- I nostri prodotti sono progettati e fabbricati con materiali e componenti di elevata qualità, che rispettano l'ambiente, che possono essere riutilizzati e riciclati. Pur in questo caso, le varie parti che compongono questo prodotto non sono biodegradabili, per cui non devono essere abbandonate nell'ambiente. Per il riciclaggio corretto di questo prodotto, stacchi il motore dal resto dell'apparecchio di filtrazione.

1- GARANTIECERTIFIKAAT

ALGEMENE ASPEKTEN

- In overeenkomst met de voorliggende bepalingen wordt door de verkoper gegarandeerd dat het produkt verkocht onder deze garantie ("het Produkt") geen enkel defekt vertoont op het moment van levering.
- De Garantieperiode voor het Produkt bedraagt twee (2) jaar en is geldig vanaf het moment dat het Produkt aan de koper geleverd wordt.
- Indien er zich een defekt aan het Produkt zou voordoen en de koper dit zou mededelen aan de verkoper gedurende de geldige Garantieperiode, dan zal de verkoper het Produkt repareren of laten repareren op zijn eigen kosten alwaar de verkoper dit geschikt zou achten, behalve in het geval dat dit onmogelijk of buitensporig zou zijn.
- Indien het Produkt niet gerepareerd of vervangen kan worden, dan kan de koper na verhouding prijsreductie aanvragen, of, indien het defekt belangrijk genoeg is, de ontbinding van het verkoopcontract aanvragen.
- Die delen van het Produkt die onder deze Garantie vervangen of gerepareerd zijn, kunnen de duur van de Garantieperiode voor het oorspronkelijke Produkt niet verlengen, maar zullen beschikken over een eigen garantie.
- Voor de toepassing van deze garantie moet de koper de aankoopdatum en de levering van het Produkt kunnen aantonen.
- Indien er meer dan zes maanden verlopen zijn sinds de levering van het Produkt aan de koper, en deze plotseling aangeeft dat het Produkt niet aan de eisen voldoet, dan zal de koper de oorsprong en het bestaan van de volgens hem bestaande defecten moeten kunnen aantonen.
- Dit Garantiecertificaat beperkt of veroordeelt niet bij voorbaat de rechten die de gebruikers hebben en die gebaseerd zijn op nationale normen.

BIJZONDERE VOORWAARDEN

- Deze garantie dekt de produkten waarnaar deze handleiding verwijst.
- Het huidige Garantiecertificaat is slechts van toepassing in landen van de Europese Unie.
- Voor de toepassing van deze garantie en in geval deze garantie van toepassing is al naar gelang de serie en het model van het Produkt, moet de koper de aanwijzingen van de Fabrikant in de documenten die bij het Produkt bijgesloten zijn, strikt opvolgen.
- Indien er een tijdsperiode vastgesteld wordt voor de vervanging, het onderhoud of het reinigen van verschillende delen of onderdelen van het Produkt, dan is de garantie alleen geldig in geval deze tijdsperiode strikt aangehouden is.

BEPERKINGEN

- De huidige garantie is uitsluitend geldig bij verkoop aan gebruikers, waarbij onder "gebruiker" verstaan wordt een persoon die het Produkt aanschaft met een doel dat niet binnen het gebied van zijn professionele activiteiten valt.
- Er bestaat geen garantie in verband met normale slijtage bij gebruik van het Produkt. Wat betreft de delen, componenten en/of vervangbare of verbruiksmaterialen zoals batterijen, gloeilampen, enz. zal men zich moeten richten naar hetgeen in de documenten staat die het Produkt vergezellen.
- De garantie dekt niet de gevallen waarbij het Produkt (i) onderhevig is geweest aan ongepast gebruik, (ii) gerepareerd, onderhouden of gemanipuleerd is door een persoon die daarvoor geen toestemming heeft, of (iii) gerepareerd of onderhouden is met niet oorspronkelijke onderdelen. Indien het defekt van het Produkt het gevolg is van een incorrecte installering of ingebruikneming, dan is deze garantie slechts van toepassing indien de installering of ingebruikneming in kwestie in het contract van koop en verkoop van het produkt opgenomen is en door de verkoper of onder diens verantwoordelijkheid uitgevoerd is.

2- EEN DOORGESTREEPTE AFVALCONTAINER MET WIELEN

- Teneinde het afval afkomstig van elektrische en elektronische apparaten en de schadelijke effecten van de diverse onderdelen te verminderen, het hergebruik van apparaten en de evaluatie van de effecten van het afval te bevorderen, en een gepast beheer en de bescherming van het milieu te bevorderen, zijn een aantal regels vastgesteld aangaande de fabricage van dit product alsmede de correcte milieubewuste verwerking van het apparaat wanneer het eenmaal wordt afgevoerd.
- Bovendien is het de bedoeling de milieubewuste verwerking door alle agenten die bij de gebruikscyclus van de elektrische en elektronische apparaten betrokken zijn te verbeteren, zoals bijvoorbeeld leveranciers, distributeurs, gebruikers, en in het bijzonder de agenten die direct betrokken zijn bij de verwerking van het afval afkomstig van deze apparaten.
- Met ingang van 13 augustus 2005 kunt u uit twee mogelijkheden kiezen wanneer u dit apparaat wilt weggooien:
- Wanneer u een nieuw exemplaar aanschaft van een vergelijkbaar type of dat dezelfde functies verricht als het weg te gooien exemplaar, kunt u het oude exemplaar zonder kosten bij de distributeur inleveren bij de aankoop van het nieuwe
- Of u kunt het naar de afvalverwerking brengen volgens de voorschriften van de lokale overheid.
- Wij zullen de kosten van deze handelingen op ons nemen.
- De apparaten zijn voorzien van een etiket met het symbool van "een doorgestreepte afvalcontainer met wielen"; dit symbool geeft aan dat het apparaat niet met het gewone afval gemengd en apart verwerkt moet worden.
- Onze producten zijn ontworpen en gefabriceerd op basis van materialen en onderdelen van hoge kwaliteit die het milieu ontzien en die hergebruikt en gerecycled kunnen worden. Desondanks zijn de diverse onderdelen van dit product niet biologisch afbreekbaar, zodat deze niet in het milieu achtergelaten mogen worden. Om dit produkt korrekt te recycleren, relieve de elektrische motor van de Filterset los maken.



1- CERTIFICADO DE GARANTIA

CONDIÇÕES GERAIS

- De acordo com estas disposições, o vendedor garante que, no momento da entrega, o produto correspondente a esta garantia ("o Produto") não apresenta nenhum tipo de falta de conformidade.
- O Período de Garantia para o Produto é de dois (2) anos, contados a partir da data de entrega ao comprador.
- Se, durante o período de garantia, o comprador notificar ao vendedor alguma falta de conformidade do Produto, o vendedor deverá reparar ou substituir o Produto por sua conta no lugar onde considerar conveniente, salvo que isso seja impossível ou desmesurado.
- Quando não for possível reparar ou substituir o Produto, o comprador poderá solicitar uma redução proporcional do preço ou, se a falta de conformidade for o suficientemente grave, a rescisão do contrato de venda.
- As partes substituídas ou reparadas em virtude desta garantia não ampliarão o período de garantia do Produto original, mas disporão da sua própria garantia.
- Para que a presente garantia tenha efeito, o comprador deverá apresentar o comprovante da data de compra e de entrega do Produto.
- Se o comprador alegar uma falta de conformidade do Produto, passados mais de seis meses da data de entrega do mesmo, deverá demonstrar a origem e a existência do defeito alegado.
- O presente Certificado de Garantia não limita nem afecta os direitos dos consumidores derivados das normas nacionais de carácter imperativo.

CONDIÇÕES PARTICULARES

- A presente garantia cobre os produtos descritos neste manual.
- O presente Certificado de Garantia só será válido nos países da União Europeia.
- Para a eficácia desta garantia, o comprador deverá seguir rigorosamente as indicações do Fabricante contidas na documentação fornecida com o Produto, quando a mesma for aplicável em função da gama e do modelo do Produto.
- No caso de se estabelecer um calendário para a substituição, manutenção ou limpeza de determinadas peças ou componentes do Produto, a garantia só será válida se o citado calendário tiver sido cumprido rigorosamente.

LIMITAÇÕES

- A presente garantia só será válida para as vendas realizadas a consumidores, entendendo-se por "consumidor" a pessoa que comprar o Produto com fins não abrangidos no âmbito da sua actividade profissional.
- A garantia não cobre o desgaste normal derivado do uso do produto. Em relação às peças, componentes e/ou materiais fungíveis ou consumíveis como pilhas, lâmpadas, etc., terá efeito o disposto na documentação fornecida com o Produto, em cada caso.
- Esta garantia não abrange as seguintes situações: (I) Se o Produto tiver sido objecto de um uso incorrecto; (II) tiver sido reparado, sofrido manutenção ou manipulado por pessoas não autorizadas ou (III) tiver sido reparado ou as suas peças substituídas por peças não originais. Quando a falta de conformidade do Produto for consequência de uma instalação ou colocação em funcionamento incorrecta, a presente garantia só será válida se a referida instalação ou colocação em funcionamento estiver incluída no contrato de compra-venda do Produto e tiver sido realizada pelo vendedor ou sob sua responsabilidade.

2- CONTENTOR DE LIXO COM RODAS BARRADO COM UMA CRUZ



- Com o objectivo de reduzir a quantidade de resíduos dos equipamentos eléctricos e electrónicos, a perigosidade dos componentes, fomentar a reutilização dos equipamentos, a valorização dos seus resíduos e determinar uma gestão adequada tratando de melhorar a eficácia da protecção ambiental, estabeleceu-se uma série de normas aplicáveis ao fabrico do produto e outras relativas à correcta gestão ambiental quando se transformam em resíduos.
- Do mesmo modo, pretende-se melhorar o comportamento ambiental de todos os agentes que intervêm no ciclo de vida dos equipamentos eléctricos e electrónicos, como são os produtores, os distribuidores, os utilizadores e, em particular, o dos agentes directamente implicados na gestão dos resíduos derivados destes equipamentos.
- A partir do dia 13 Agosto de 2005, quando quiser desfazer-se deste aparelho, tem duas possibilidades de devolução:
- Se adquirir um novo aparelho que seja de tipo equivalente ou que realize as mesmas funções que o que está a deitar fora, poderá entregá-lo ao distribuidor, sem custo, no acto da compra;
- Poderá levá-lo ao local destinado pelas diferentes entidades locais.
- Nós assumiremos os custos de gestão.
- Os equipamentos são rotulados com o símbolo de um "contentor de lixo com rodas barrado com uma cruz", que indica a necessidade de recolha selectiva e diferenciada do resto dos lixos urbanos.
- Os nossos produtos são concebidos e fabricados com materiais e componentes de alta qualidade, respeitadores do ambiente, que podem ser reutilizados e reciclados. No entanto, as diferentes partes que compõem este produto não são biodegradáveis e, portanto, não devem ser abandonadas no meio ambiente. Para a reciclagem correcta deste equipamento, por favor separe o motor eléctrico do resto do aparelho de filtração.

1- CERTYFIKAT GWARANCJI

WARUNKI OGÓLNE

- Zgodnie z tymi postanowieniami sprzedawca gwarantuje, że produkt odpowiadający tej gwarancji («Produkt») jest w idealnym stanie w momencie dostawy.
- Okres gwarancji na produkt wynosi dwa (2) lata od momentu dostarczenia go nabywcy.
- W przypadku jakiegokolwiek wady Produktu, o której Kupujący poinformował sprzedającego w okresie Gwarancji, sprzedawca będzie zobowiązany do naprawy lub wymiany Produktu na własny koszt chyba że jest to niemożliwe lub nieuzasadnione.
- Jeżeli naprawa lub wymiana Produktu nie jest możliwa, kupujący może zażądać proporcjonalnego obniżenia ceny lub, jeśli wada jest wystarczająco istotna, rozwiązania umowy sprzedaży.
- Wymienione lub naprawione części objęte niniejszą gwarancją nie przedłużą okresu gwarancji oryginalnego Produktu, ale będą miały osobną gwarancję.
- Aby niniejsza gwarancja weszła w życie, nabywca musi przedstawić dowód daty zakupu i dostawy Produktu.
- Jeżeli po sześciu miesiącach od dostarczenia Produktu do nabywcy powiadomi o wadzie produktu, nabywca musi przedstawić dowód pochodzenia i istnienie rzekomej wady.
- Niniejsze świadectwo gwarancji wydawane jest bez uszczerbku dla praw odpowiadających konsumentom na mocy przepisów krajowych.

WARUNKI INDYWIDUALNE

- Niniejsza gwarancja obejmuje produkty, o których mowa w niniejszej instrukcji.
- Niniejszy Certyfikat Gwarancji będzie obowiązywać wyłącznie w krajach Unii Europejskiej.
- Aby ta gwarancja była skuteczna, nabywca musi ściśle przestrzegać instrukcji producenta zawartych w dokumentacji dostarczonej z
- Produktem, w przypadkach, w których ma zastosowanie zgodnie z zakresem i modelem Produktu.
- W przypadku określenia harmonogramu wymiany, konserwacji lub czyszczenia niektórych części lub komponentów produktu gwarancja zostanie udzielona tylko, jeśli ten harmonogram został dotrzymany

OGRANICZENIA

- Niniejsza gwarancja będzie miała zastosowanie wyłącznie do sprzedaży dokonywanej na rzecz konsumentów, rozumienia przez «konsumenta», osobę, która kupuje Produkt do celów nie związanych z jego działalnością zawodową.
- Normalne zużycie wynikające z użytkowania produktu nie jest gwarantowane. W odniesieniu do zużytych lub zużywalnych części, komponentów i / lub materiałów, takie jak baterie, żarówki itp. będą miały zastosowanie postanowienia zawarte w dokumentacji dostarczonej z produktem.
- Gwarancja nie obejmuje przypadków, gdy Produkt; (I) został nieprawidłowo użytkowany; (II) został naprawiony, serwisowany lub obsługiwany przez osoby nieuprawnione osoby lub (III) zostały naprawione lub serwisowane bez użycia oryginalnych części. W przypadkach, gdy wada Produktu jest wynikiem nieprawidłowej instalacji lub rozruchu, ta gwarancja będzie miała zastosowanie tylko wtedy, gdy wspomniana instalacja lub uruchomienie zostanie zawarte w umowie sprzedaży produktu i została przeprowadzona przez producenta lub na jego odpowiedzialność.



2-SEGREGACJA ODPADÓW

- W celu zmniejszenia ilości odpadów urządzeń elektrycznych i elektronicznych, zmniejszenia niebezpieczeństwa komponentów, zachecenia do ponownego użycia aparatury, oceny odpadów i stworzenia odpowiedniego systemu przetwarzania odpadów oraz poprawy efektywności ochrony środowiska, ustanowiono zbiór zasad w odniesieniu do wytwarzania produktu i innych zasad dotyczących właściwego traktowania środowiska, gdy te produkty się stają odpadem.
- Ma to również na celu poprawę praktyk środowiskowych wszystkich podmiotów zaangażowanych w towary elektryczne i elektroniczne, w tym producentów, dystrybutorów, użytkowników, a szczególnie tych bezpośrednio zaangażowanych w przetwarzanie odpadów pochodzących z tych urządzeń.
- Od 13 sierpnia 2005 r. Istnieją dwa sposoby pozbycia się tego urządzenia:
- Jeśli kupisz nowy, równoważny aparat lub który ma takie same funkcje, jak ten, który chcesz zbyć, możesz przekazać go bezpłatnie dystrybutorowi przy dokonywaniu zakupu, lub
- Możesz zabrać go do lokalnych punktów zbiórki.
- Obejmujemy koszty przetwarzania odpadów.
- Aparatura jest oznaczona symbolem «przekreślonego pojemnika na odpady». Ten symbol oznacza, że urządzenie podlega innej selekcji odpadów, odmiennej od ogólnych zasad selekcji.
- Nasze produkty zostały zaprojektowane i wyprodukowane przy użyciu najwyższej jakości materiałów i komponentów przyjaznych dla środowiska, które można ponownie wykorzystać i podać recyklingowi. Mimo to kilka części tego produktu nie ulega biodegradacji i dlatego nie należy pozostawiać ich w środowisku. Do poprawnego recyklingu tego produktu, proszę całkowicie odłączyć silnik elektryczny od reszty sprzętu do 57litracji.



VCB10P

EVIDENCE OF CONFORMITY / DECLARACIÓN DE CONFORMIDAD / DÉCLARATION DE CONFORMITÉ / KONFORMITÄTSEKRLÄRUNG / DICHIARAZIONE DI CONFOMITA / OVEREENSTEMMIGGSVERK LARING / DECLARAÇÃO DE CONFORMIDADE / DEKLARACJA ZGODNOŚCI.

-The products listed above are in compliance with the safety prescriptions:

- 2014/30/EU Electromagnetic compatibility Directive.
- 2014/35/EU Low voltage Directive.
- 2011/65/EU European Directive (RoHS).
- EU REACH Regulation 1907 /2006.
- 2012/19/EU WEEE Directive.

-Los productos arriba enumerados se hallan conformes con:

- Directiva de compatibilidad electromagnética 2014/30/EU.
- Directiva de equipos de baja tensión 2014/35/EU.
- Directiva Europea 2011/65/EU (RoHS).
- Reglamento REACH 1907 /2006.
- Directiva WEEE 2012/19/EU.

-Les produits énumérés ci-dessus sont conformes aux prescriptions de sécurité:

- Directive de compatibilité électromagnétique 2014/30 / UE.
- Directive basse tension 2014/35 / UE.
- Directive européenne 2011/65 / UE (RoHS).
- Règlement UE REACH 1907/2006.
- Directive WEEE 2012/19 / UE.

- Die obenangeführten Produkte entsprechen den Sicherheitsbestimmungen:

- Richtlinie 2014/30/UE über elektromagnetische Verträglichkeit.
- Richtlinie 2014/35/UE über die Sicherheit von elektrischen Betriebsmitteln (Niederspannungsrichtlinie).
- Europäischen Richtlinie 2011/65/EU (RoHS).
- REACH Verordnung 1907/2006.
- 2012/19 / EU WEEE-Richtlinie.

-I prodotti su elencati sono conformi al quanto segue:

- Direttiva sulla compatibilità elettromagnetica 2014/30/UE.
- Direttiva apparecchiatura in bassa tensione 2014/35/UE.
- Direttiva Europea 2011/65/UE (RoHS).
- Regolamento REACH 1907/2006.
- Direttiva WEEE 2012/19 / UE.

-De bovengenoemde producten zijn conform de zekerheidsrichtlijnen:

- De richtlijn betreffende elektromagnetische compatibiliteit 2014/30/UE.
- De laagspanningsrichtlijn 2014/35/EU.
- Europese Richtlijn 2011/65/EU.
- Europese REACH Verordening 1907/2006/EG.
- WEEE-richtlijn 2012/19 / UE.

-Os produtos da lista acima estão conformes as:

- Directiva de compatibilidade electromagnética 2014/30/UE.
- Directiva de equipamentos de baixa tensão 2014/35/UE.
- Directiva Europeia 2011/65/UE (RoHS).
- Regulamento REACH 1907/2006.
- Directiva WEEE 2012/19 / UE.

-Wymienione powyżej produkty są zgodne z normami bezpieczeństwa:

- Dyrektywa kompatybilności elektromagnetycznej 2014/30 / UE.
- Dyrektywa niskonapięciowa 2014/35 / UE.
- Dyrektywa UE 2011/65 / Europejska (RoHS).
- Rozporządzenie UE REACH 1907/2006.
- Dyrektywa WEEE 2012/19 / UE.

Sign the present conformity evidence / Firma la presente declaración/ Signe la presente déclaration / Unterzeichnet diese Erklärung / Firma la seguente dichiarazione / Ondertekent onderhavigeverklaring / Assina a presente declaração / Podpisz niniejszy dowód zgodności:

Mungia 29 December 2020

Angel Elorduy
General Manager

If You Have Any Problem, Contact Us!		www.grepool.com/en/after-sales
Si Tienes Algun Problema, ¡Consultenos!	España	www.grepool.com/post-venta
En Cas De Probleme, Nous Consulter!	France/ Belgie	www.grepool.com/fr/apres-vente
Sollten Sie Probleme Haben, Zögern Sie Bitte Nicht, Uns Zu Kontaktieren!	Deutschland	www.grepool.com/de/kundenservice
Per Ogni Vostra Eventuale Occorrenza, Interpellateci!	Italia	www.grepool.com/it/post-vendita
Em Caso De Problema, ¡Consultar-Nos!	Portugal	www.grepool.com/post-venta
Mocht U Een Probleem Hebben, ... ¡Raadpleeg Ons!	Nederlands	+31 513 62 66 66 service@aqua-fun.info
W razie problemów, skontaktuj się z nami	Poland	www.grepool.com/en/after-sales

DISTRIBUTED BY / DISTRIBUIDO POR /
 DISTRIBUÉ PAR / VERTRIEB DURCH /
 DISTRIBUITO DA / GEDISTRIBUEERD DOOR /
 DISTRIBUÍDO POR / WYPRODUKOWANY PRZEZ:
MANUFACTURAS GRE, S.A.
ARITZ BIDEA Nº 57 BELAKO INDUSTRIALDEA, APARTADO 69
48100 MUNGUIA (VIZCAYA) ESPAÑA
Nº Reg. Ind. 48-06762

- We reserve the right to change all or part of the articles or contents of this document, without prior notice
- Nos reservamos el derecho de cambiar total o parcialmente las características de nuestros artículos o el contenido de este documento sin previo aviso
- Nous nous réservons le droit de modifier totalement ou en partie les caractéristiques de nos articles ou le contenu de ce document sans préavis
- Wir behalten uns das Recht vor, die technischen Daten unserer Artikel oder den Inhalt dieses Dokumentes ohne vorherigen Hinweis ganz oder teilweise zu ändern
- Ci riserviamo il diritto di cambiare totalmente o parzialmente le caratteristiche tecniche dei nostri prodotti ed il contenuto di questo documento senza nessun preavviso
- Wij behouden ons het recht voor geheel of gedeeltelijk de kenmerken van onze artikelen of de inhoud van deze handleiding zonder voorafgaand bericht te wijzigen
- Reservamo-nos o direito de alterar, total ou parcialmente, as características dos nossos artigos ou o conteúdo deste documento sem aviso prévio.
- Zastrzegamy sobie prawo do zmiany w całości lub części niniejszej instrukcji bez uprzedniej informacji



www.grepool.com

DISTRIBUTED BY / DISTRIBUIDO POR / DISTRIBUÉ PAR / VERTRIEB DURCH / DISTRIBUITO DA / GEDISTRIBUEERD DOOR / DISTRIBUÍDO POR / WYPRODUKOWANY PRZEZ:
MANUFACTURAS GRE, S.A. ARITZ BIDEA N° 57 BELAKO INDUSTRIALDEA, APARTADO 69 - 48100 MUNGUIA (VIZCAYA) ESPAÑA N° Reg. Ind. 48-06762
MADE IN CHINA / FABRICADO EN CHINA / FABRIQUÉ AU CHINE / HERGESTELLT IN CHINA / PRODOTTO IN CHINA / GEPRODUCEERD IN CHINA / FABRICADO NA RPC /
WYPRODUKOWANO W CHINACH