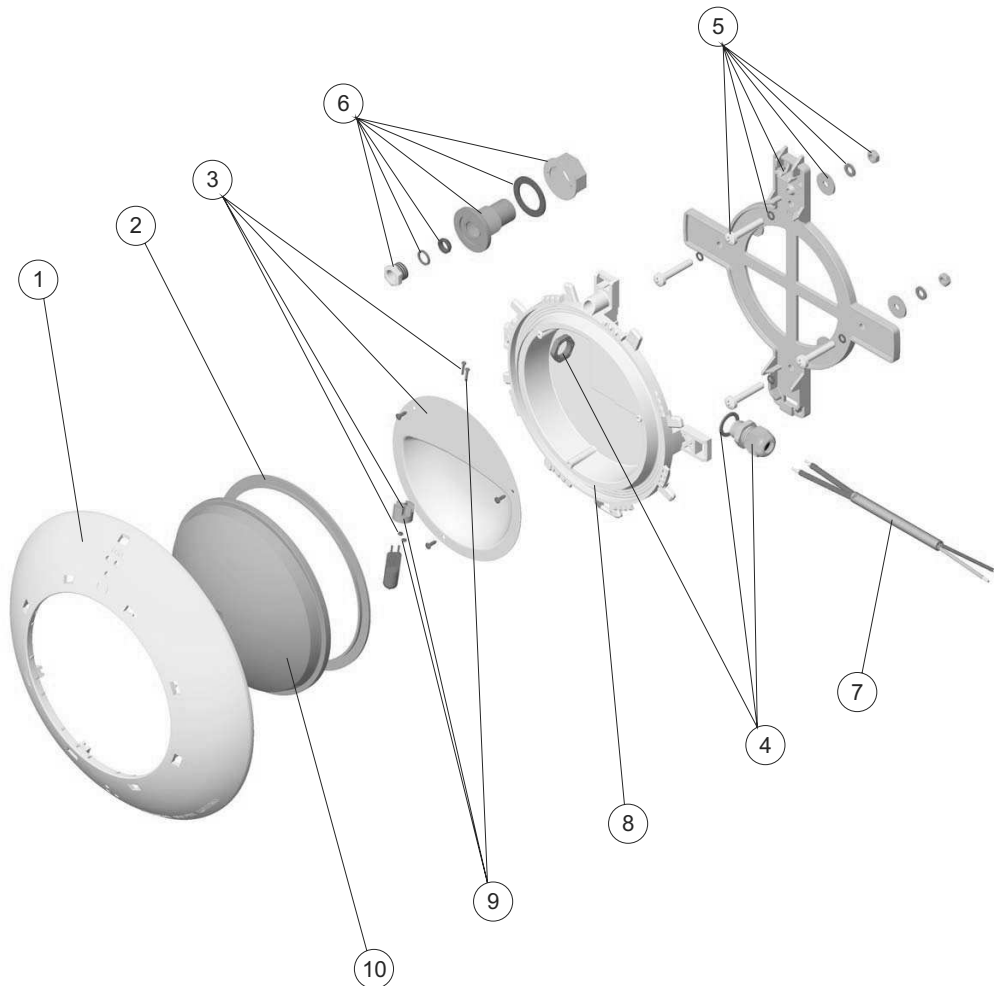
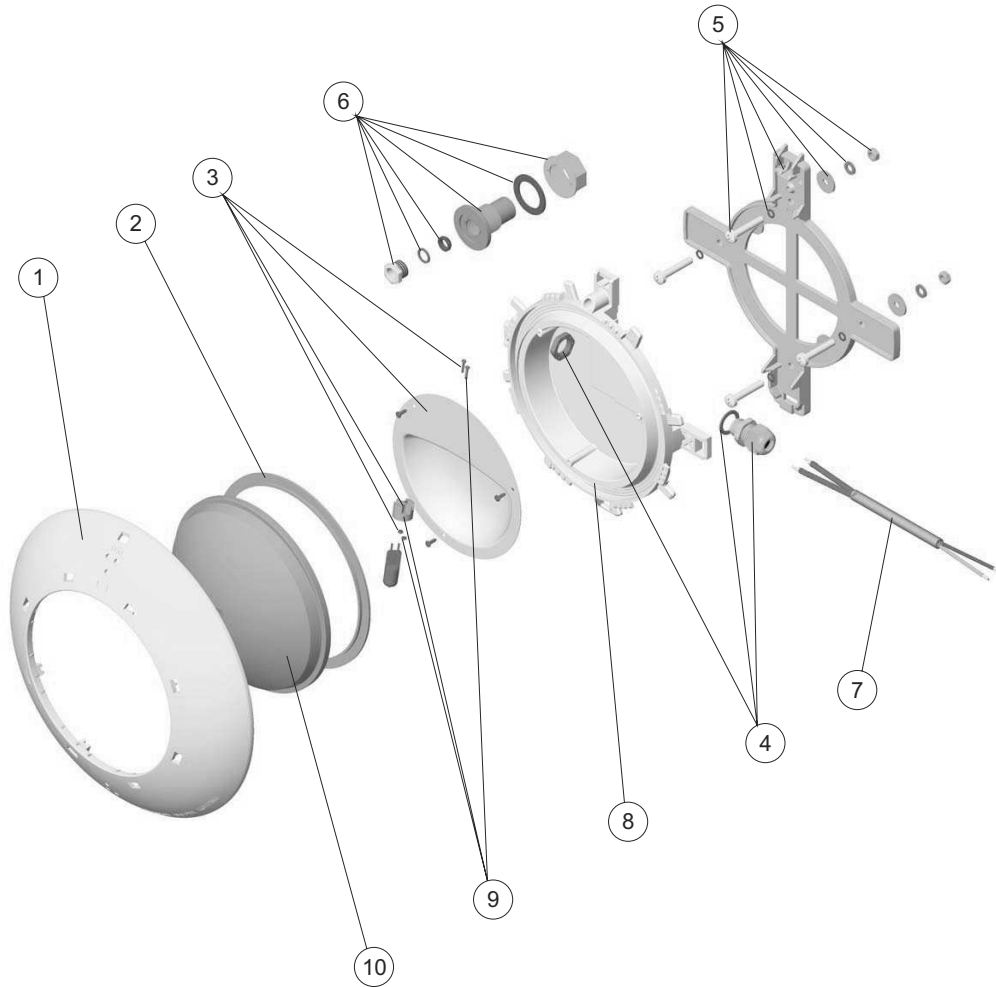


CÓDIGOS: 21627
DESCRIPCIÓN: PROYECTOR EXTRA PLANO


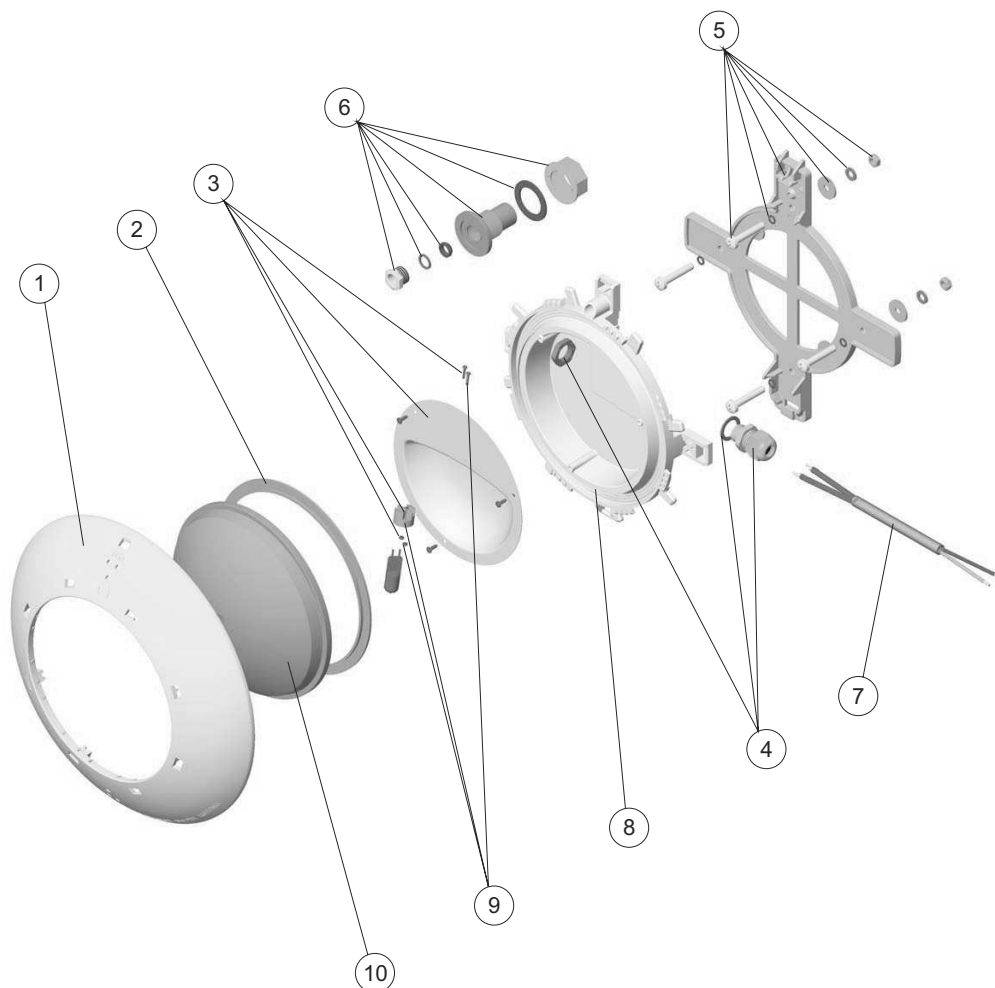
POS.	CÓDIGO	DESCRIPCIÓN	POS.	CÓDIGO	DESCRIPCIÓN
1	4403011901	EMBELLECEDOR PROYECTOR PLANO	6	4403012306	PASACABLES
2	4403010102	JUNTA SILICONA PROYECTOR	7	4403011905	CABLE PROYECTOR
3	4403011903	REFLECTOR PORTALAMPARAS	8	4403011908	CUERPO PROYECTOR
4	4403011904	PRENSAESTOPAS M-16	9	4403011403	PORTALAMPARAS DICROICO
5	4403012305	SOPORTE PROYECTOR			

CODES: 21627

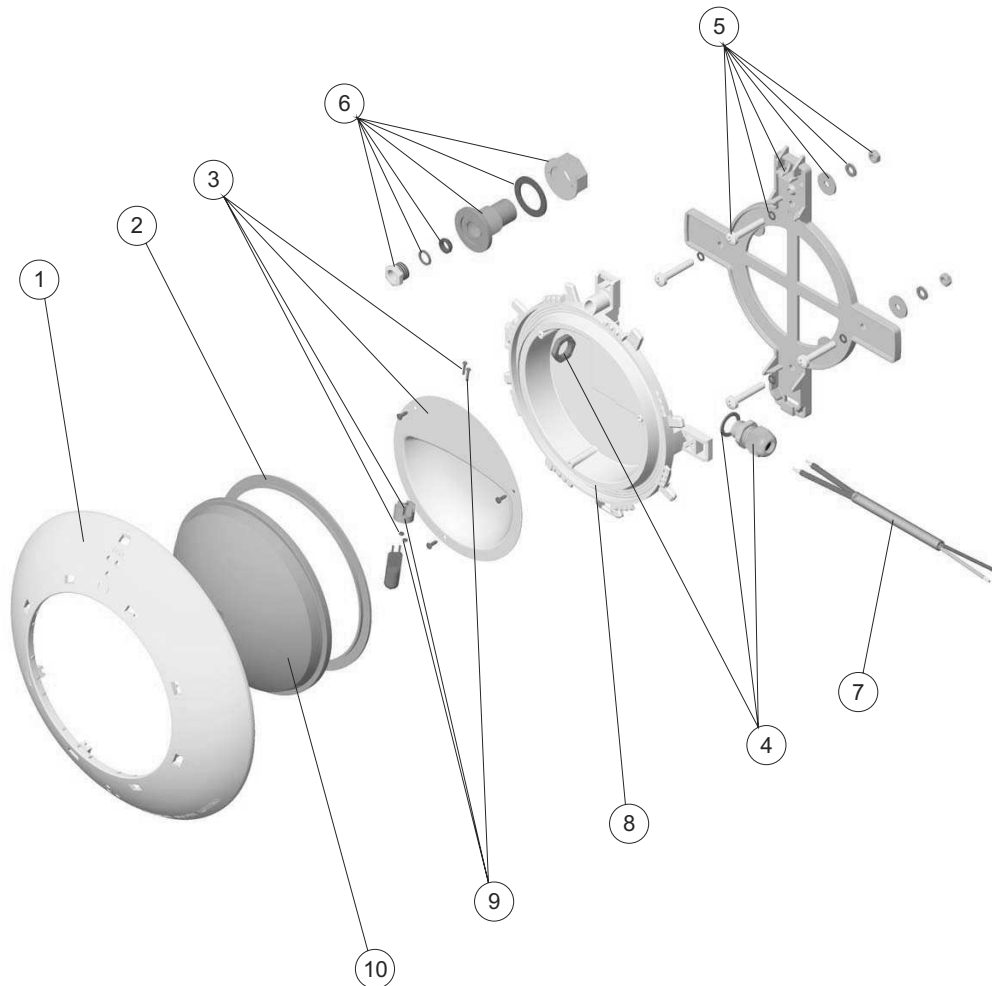
DESCRIPTION: EXTRA FLAT LIGHT



POS.	CODE	DESCRIPTION	POS.	CODE	DESCRIPTION
1	4403011901	FLAT LIGHT FACEPLATE	6	4403012306	CONDUIT CONNECTOR
2	4403010102	LIGHT SILICON GASKET	7	4403011905	LIGHT CABLE
3	4403011903	LAMPHOLDER REFLECTOR PLATE	8	4403011908	LIGHT BODY
4	4403011904	NUT M-16	9	4403011403	DICHTRO BULB HOLDER
5	4403012305	LIGHT SUPPORT			

CODICI: 21627
DESCRIZIONE: FARO EXTRA PIATTO


POS.	CODICE	DESCRIZIONE	POS.	CODICE	DESCRIZIONE
1	4403011901	ANELLO FRONTALE FARO PIATTO	6	4403012306	PRESSACAVO
2	4403010102	GUARNIZIONE SILICONE FARO	7	4403011905	CAVO FARO
3	4403011903	RIFLETTORE PORTALAMPADE	8	4403011908	CORPO FARO
4	4403011904	PRESSACAVI M16	9	4403011403	PORTALAMPADE DICROICO
5	4403012305	SUPPORTO FARO			

CÓDIGOS: 21627
DESCRIÇÃO: PROJECTOR EXTRA PLANO


POS.	CÓDIGO	DESCRIÇÃO	POS.	CÓDIGO	DESCRIÇÃO
1	4403011901	EMBELEZADOR PROJECTOR PLANO	6	4403012306	PASSA-CABOS
2	4403010102	JUNTA SILICONE PROTECTOR	7	4403011905	CABO PROJECTOR
3	4403011903	REFLECTOR PORTA-LÂMPADAS	8	4403011908	CORPO PROJECTOR
4	4403011904	BUCIN M-16	9	4403011403	CASQUILHO DICROICO
5	4403012305	SUPORTE PROJECTOR			