

“MINI” LIGHT FOR RAPID INSTALLATION
PROJECTEUR “MINI” À EMBOITEMENT RAPIDE
PROYECTOR “MINI” DE ACOPLÉ RÁPIDO
FARO “MINI” DI COLLEGAMENTO RAPIDO
MINI-SCHEINWERFER MIT SCHNELLVERSCHLUSS
PROJECTOR “MINI” DE INSTALAÇÃO RAPIDA



INSTALLATION AND MAINTENANCE MANUAL
MANUEL D'INSTALLATION ET D'ENTRETIEN
MANUAL DE INSTALACIÓN Y MANTENIMIENTO
MANUALE DI INSTALAZIONE E MANUTENZIONE
EINBAU-UND BETRIEBSANLEITUNG
MANUAL DE INSTRUÇÕES E MANUTENÇÃO

ASTRALPOOL



IMPORTANT: The instruction manual you are holding includes essential information on the safety measures to be implemented for installation and start-up. Therefore, the installer as well as the user must read the instructions before beginning installation and start-up.
Keep this manual for future reference.

To achieve optimum performance of the Mini light for rapid installation, follow the instructions provided below:

1. VERIFY THE CONTENTS OF THE PACKING:

The following accessories are included inside the box:

Mini light for rapid installation 33708 - 33684

- Floodlamp unit
- Installation and maintenance manual

2. GENERAL CHARACTERISTICS:

This floodlamp has been designed to be used fully submerged underwater in fresh water SPAS. It is a Class III electric apparatus with very low safety voltage (12 V with alternating current).

The floodlamp complies with IPX8 degree of protection (resistance to penetration of dust, solid bodies and humidity) at a nominal immersion depth of 2 m.

This floodlamp complies with international safety standards for lights, especially the EN 60598-2-18 standard: LIGHTS PART 2: SPECIFIC REQUIREMENTS SECTION 18 LIGHTS FOR SWIMMING POOLS AND SIMILAR APPLICATIONS.

The manufacturer is not responsible in any circumstances for assembly, installation or start-up of any electric components which have been inserted or handled at locations other than its own premises.

3. INSTALLATION:

- Never install in vertical position with the lamp facing downwards.
- Ensure that the voltage the lamp receives is never greater than 12 V. The current must be supplied by an S.E.L.V. transformer and protected by a correctly rated E.L.C.B. (Fig. 1).
- In order to clearly light a pool it is recommended to install a 50W floodlamp every 10 m² of water surface. In swimming pools which are especially deep, a 50 W floodlamp is required for every 20 m³ of water volume.
- In order to prevent glare, the floodlamps should be installed so that they face away from the residence or usual view of the swimming pool.
- In the event that lighting is used in training or competition pools, the floodlamps should be installed on the sides to prevent glare on the swimmers.
- To avoid the need to empty the pool to change the lamp, we recommend that the floodlamp be installed in areas which are accessible from the upper edge of the pool.

Prior to installation verify that the gland seal has been fully tightened.

4. ASSEMBLY:

This light is manufactured for installation in concrete swimming pool and SPAS or guiding tube.

1. Install the wall conduit in the concrete wall, at a distance of 400-700 mm. Below the water level (Fig. 2).
2. The wall conduit must be extended with a cable conduit the length of which remains above the maximum level of the swimming pool or spa. (Fig. 3).
3. Feed the light cable through the conduit. (Fig. 4).
4. Then fit the light itself, pushing it into place. (Fig. 5).

5. MAINTENANCE:

1. In case of an installation with wall conduit, pull the floodlamp out of the swimming pool (Fig. 5).
2. If a coloured lens has been fitted, then remove it.
3. Twist the front bezel through 90° to remove it from the light (Fig. 6). Reverse the bezel and use as a key to remove the light retaining ring, by turning it anti-clockwise (Fig. 7).
4. Remove the lamp with reflector and detach it from the lamp holder, loosening the two screws which secure it. (Fig. 8).

Then, continue in the opposite order of that described to assemble the Floodlamp, taking special care to perform the following:

- Fully centre the butt joint in its housing.
- Firmly tighten all of the screws.
- Firmly tighten the gland seal nut.

Attention:

- Before any handling ensure that there is NO voltage supplied to the floodlamp.
- The new lamp should have the same characteristics as that supplied with the floodlamp, 50W 12 V halogen lamp with non-blinding reflector and frontal lens.
- Never install lamps without front lens.
- In order to ensure full watertightness clean the seat of glass butt joint or replace this if any permanent deformation or notches are visible.

6. START-UP:

Ensure that the voltage the lamp receives is never greater than 12 V. The current must be supplied by an S.E.L.V. transformer and protected by a correctly rated E.L.C.B. (Fig. 1)

The floodlamp should only operate underwater while secured to the vertical walls of the SPAS. Never switch on the floodlamp if it is not underwater.

7. SAFETY WARNINGS:

- **The persons who are in charge of assembly should have the required qualifications for this type of work.**
- **Avoid making contact with the electric voltage.**
- **Comply with the current standards regarding accident prevention.**
- **In this regard, the IEC 364-7-701: for special installation in rooms with SPAS or bath-tubs, standards must be observed.**
- **Any operation related to the maintenance or replacement of parts should be performed with the floodlamp disconnected from the electric power system.**
- **Do not handle with wet feet.**
- **The manufacturer is not responsible in any circumstances for assembly, installation or start-up of any electric components which have been inserted or handled at locations other than its own premises.**
- **It is recommended not to use sealing filler in this product and in any case, only use products specifically designed to work with ABS. Universal products should not be used.**

IMPORTANT: le manuel d'instructions que vous avez entre les mains contient des informations de première importance sur les mesures de sécurité à adopter au moment de l'installation et de la mise en service. Il est par conséquent indispensable que l'installateur et l'utilisateur lisent attentivement les instructions avant de commencer le montage et la mise en marche.

Conservez ce manuel en vue de futures consultations sur le fonctionnement de cet appareil.

Pour optimiser le rendement du Projecteur Mini à emboîtement rapide, il est recommandé de bien suivre les instructions qui vous sont données ci-dessous :

1. BIEN VÉRIFIER LE CONTENU DE L'EMBALLAGE :

Vous devez trouver à l'intérieur de la boîte les accessoires suivants :

Projecteur Mini à emboîtement rapide 33708 - 33684

- Ensemble projecteur
- Manuel d'installation et d'entretien

2. CARACTÉRISTIQUES GÉNÉRALES :

Ce projecteur a été conçu pour être utilisé entièrement submergé dans des piscines d'eau douce. Il s'agit d'un appareil électrique de classe III avec une tension de sécurité très basse (12 V avec courant alternatif). Le projecteur est conforme au degré de protection IPX8 (résistance à la pénétration de la poussière, des corps solides et de l'humidité). Il a une profondeur d'immersion nominale de 2 m.

Ce projecteur est conforme aux normes internationales de sécurité des luminaires, en particulier à la norme EN 60598-2-18: LUMINAIRES 2ème PARTIE : CONDITIONS NÉCESSAIRES PARTICULIÈRES SECTION 18 LUMINAIRES POUR PISCINES ET APPLICATIONS SIMILAIRES.

3. INSTALLATION :

- Ne jamais installer le projecteur en position verticale avec la lampe orientée vers le bas.
- S'assurer que la tension que reçoit la lampe n'est en aucun cas supérieure à 12 V. Le courant devra être délivré par un transformateur de sûreté avec séparation de circuits ; jamais à l'aide d'un auto-transformateur (Fig. 1).
- Pour assurer un bon éclairage à une piscine, il est recommandé d'installer un projecteur de 50W tous les 10 m² de surface d'eau. Dans les piscines particulièrement profondes, il faudra employer un projecteur de 50 W tous les 20 m³ de volume d'eau.
- Pour éviter d'être aveuglé par la lumière, il faut que l'orientation des projecteurs soit contraire à la direction de l'habitation ou de la vue habituelle de la piscine.
- Si l'éclairage est destiné à des piscines de compétition ou d'entraînement, les projecteurs devront être installés sur les bords pour éviter que les nageurs soient éblouis par la lumière.
- Pour éviter d'avoir à vider la piscine lorsqu'il faut remplacer la lampe, il est recommandé d'installer les projecteurs à des endroits facilement accessibles à partir du bord supérieur de la piscine.

Avant de procéder à l'installation, vérifier que le presse-étoupe est bien serré.

4. MONTAGE :

Ce projecteur est conçu pour être installé dans des SPAS ou traversée.

Notice de montage ou traversée

1. Encastrez la traversée dans la paroi en béton 400-700 mm. au-dessous du niveau de l'eau (Fig. 2).
2. Le conduit de la traversée doit se prolonger par un tube dont la sortie sera située au-dessus du niveau maximum de la piscine ou du spa (Fig. 3).
3. Introduire le câble du projecteur à l'intérieur de la traversée (Fig. 4).
4. Introduire ensuite le projecteur en exerçant une pression pour le placer dans sa position (Fig 5)

5. ENTRETIEN :

1. Lorsque l'installation comprends des passe-murs enlever le projecteur de l'intérieur de la piscine (Fig. 5).

2. Enlever la lentille de couleur (si c'est le cas).
3. Effectuer une rotation de 90° afin d'enlever l'enjoliveur du projecteur (Fig. 6), une fois celui-ci retiré, retournez-le et utilisez-le comme clé pour enlever la collerette du projecteur par une rotation sur la gauche (Fig. 7).
4. Extraire l'ampoule dichroïque et la séparer du connecteur en devisant les deux vis qui la fixe (Fig. 8)

Pour procéder au montage du projecteur, effectuer l'opération inverse à celle qui vient d'être décrite, en faisant bien attention aux points suivants :

- Placer le joint plat bien centré dans son logement.
- Bien serrer toutes les vis.
- Bien faire pression sur l'écrou presse-étoupe.

Attention :

- Avant toute manipulation, s'assurer que le projecteur n'est pas sous tension.
- La lampe neuve doit avoir les mêmes caractéristiques que celle fournie avec le projecteur, 50W 12V hallogène avec réflecteur aluminisé (cela réduit l'émission de chaleur par la partie arrière de la lampe) et la lentille frontale.
- Ne pas installer de lampes sans lentille frontale.
- Pour que l'étanchéité soit parfaite, il faut nettoyer l'assiette du joint plat du verre ou la remplacer si l'on y a observé une entaille ou n'importe quelle déformation permanente.

6. MISE EN MARCHÉ :

S'assurer que la tension que reçoit la lampe n'est en aucun cas supérieure à 12 V. Le courant devra être délivré par un transformateur de sûreté avec séparation de circuits ; jamais à l'aide d'un auto-transformateur (Fig. 1).

Le projecteur ne doit fonctionner que submergé et fixé aux parois verticales de la piscine. Ne jamais allumer le projecteur s'il n'est pas submergé dans l'eau.

7. AVERTISSEMENTS CONCERNANT LA SÉCURITÉ :

-
- **Les personnes chargées du montage doivent avoir la qualification requise pour ce genre de travail.**
 - **Il faut éviter tout contact avec la tension électrique.**
 - **Il faut respecter les normes de prévention des accidents en vigueur.**
 - **Pour ce faire, il faut en particulier respecter les normes IEC 364-7-702 : INSTALLATIONS ÉLECTRIQUES DANS L'INTÉRIEUR DES BÂTIMENTS. INSTALLATIONS SPÉCIALES. PISCINES.**
 - **Toute opération de maintenance ou de remplacement des pièces doit être précédée de la déconnexion du projecteur du réseau électrique.**
 - **Ne pas le manipuler avec les pieds mouillés.**
 - **Le fabricant n'est aucunement responsable du montage, de l'installation ou de la mise en marche suite à toute manipulation ou rajout de composants électriques qui ne se seraient pas produits chez lui.**
 - **Il est recommandé de ne pas utiliser de mastic à sceller sur cet article et, en tout cas, d'utiliser uniquement des produits conçus spécifiquement pour travailler avec ABS, tous les produits d'usage universel étant exclus.**

IMPORTANTE: El manual de instrucciones que usted tiene en sus manos, contiene información fundamental acerca de las medidas de seguridad a adoptar a la hora de la instalación y la puesta en servicio. Por ello, es imprescindible que tanto el instalador como el usuario lean las instrucciones antes de pasar al montaje y la puesta en marcha. Conserve este manual para futuras consultas acerca del funcionamiento de este aparato.

Para conseguir un óptimo rendimiento del Proyector Mini de acoplamiento rápido, es conveniente observar las instrucciones que se indican a continuación:

1. COMPRUEBE EL CONTENIDO DEL EMBALAJE:

En el interior de la caja encontrará los siguientes accesorios:

Proyector Mini de acoplamiento rápido 33708 - 33684

- Conjunto proyector
- Manual de instalación y mantenimiento

2. CARACTERÍSTICAS GENERALES:

Este proyector ha sido diseñado para utilizarse totalmente sumergido en SPAS de agua dulce. Se trata de un aparato eléctrico de clase III con una muy baja tensión de seguridad (12 V con corriente alterna).

El proyector cumple con el grado de protección IPX8 (resistencia a la penetración de polvo, a los cuerpos sólidos y a la humedad) con una profundidad de inmersión nominal de 2 m.

Este proyector cumple con las normas internacionales de seguridad de luminarias, en especial la norma EN 60598-2-18: LUMINARIAS PARTE 2: REQUERIMIENTOS PARTICULARES SECCIÓN 18 LUMINARIAS PARA PISCINAS Y APLICACIONES SIMILARES.

3. INSTALACIÓN:

- No instalar nunca en posición vertical con la lámpara hacia abajo.
- Para iluminar claramente una piscina se recomienda instalar un proyector de 50W cada 10 m² de superficie de agua. En piscinas especialmente profundas, será necesario un proyector de 50 W cada 20 m³ de volumen de agua.
- A fin de evitar deslumbramientos, los proyectores deben instalarse orientados en sentido contrario de la vivienda o vista habitual de la piscina.
- En caso de utilizar iluminación en piscinas de competición o entrenamiento, los proyectores deberán instalarse en los laterales para evitar el deslumbramiento de los nadadores.
- Para evitar el vaciado de la piscina en caso de recambio de la lámpara se recomienda la instalación del proyector en lugares accesibles desde el borde superior de la piscina.

Antes de instalar comprobar que el prensaestopas esté bien apretado.

4. MONTAJE:

Este proyector está concebido para instalarse en SPAS o pasamuros.

Instrucciones de montaje con pasamuros

1. Empotrar en la pared de hormigón el pasamuros a una distancia de 400-700 mm. por debajo del nivel del agua. (Fig. 2).
2. La conducción del pasamuros debe prolongarse con un tubo cuya salida esté por encima del nivel máximo de la piscina o SPAS. (Fig 3).
3. Introducir el cable del proyector a través del pasamuros. (Fig 4). Dejar suficiente cable para poder extraer el proyector hasta la parte superior de la piscina.
4. A continuación introducir el proyector presionando hasta colocarlo en su posición definitiva (Fig. 5).

5. MANTENIMIENTO:

1. En caso de una instalación con pasamuros debe extraer el proyector fuera de la piscina (Fig. 5).
2. Quitar el vidrio de colores en caso de que estuviese instalado.
3. Girar 90° para quitar el embellecedor del proyector (Fig. 6), una vez fuera, le damos la vuelta y utilizaremos el embellecedor como llave para quitar el anillo del proyector bayoneta mediante un giro a la izquierda (Fig. 7).

4. Extraer suavemente la lámpara con reflector y separarla del portalámparas, aflojando los dos tornillos que la sujetan. (Fig. 8).

Proceder al montaje del Proyector, de modo inverso al descrito, teniendo especial cuidado en:

- Poner la Junta plana bien centrada en su alojamiento.
- Apretar bien todos los tornillos.
- Apretar bien la tuerca prensaestopas.

Atención:

- Antes de cualquier manipulación asegurarse que el proyector NO recibe tensión.
- La lámpara nueva debe reunir las mismas características que la suministrada con el proyector, 50W 12 V halógena con el reflector aluminizado (se reduce la emisión de calor por la parte posterior de la lámpara) y lente frontal.
- No instalar bajo ningún concepto lámparas sin lente frontal.
- Para asegurar una perfecta estanqueidad debe limpiarse el asiento de la junta plana del vidrio o bien sustituir esta si se observa en ella alguna entalla o deformación permanente.

6. PUESTA EN MARCHA:

Asegurarse que bajo ningún concepto la tensión que reciba la lámpara sea superior a 12 V. La corriente debe ser suministrada por un transformador de seguridad separador de circuitos, nunca por un autotransformador (Fig. 1).

El proyector únicamente debe funcionar sumergido y fijado a las paredes verticales del SPAS. No encender nunca el proyector si no está sumergido en agua.

7. ADVERTENCIAS DE SEGURIDAD:

- Las personas que se encarguen del montaje deben poseer la cualificación requerida para este tipo de trabajos.
- Se debe evitar entrar en contacto con la tensión eléctrica.
- Se deben respetar las normas vigentes para la prevención de accidentes.
- A tal respecto, se deben cumplir las normas IEC 364-7-701: Instalaciones especiales en locales con SPAS o bañeras y los reglamentos nacionales de baja tensión.
- Cualquier operación de mantenimiento o sustitución de piezas debe realizarse con el proyector desconectado de la red.
- No manipular con los pies mojados.
- El fabricante en ningún caso se responsabiliza del montaje, instalación o puesta en funcionamiento de cualquier manipulación o incorporación de componentes eléctricos que no se hayan llevado a cabo en sus instalaciones.
- No se recomienda el uso de masillas selladoras en este producto y en cualquier caso utilizar únicamente productos específicamente concebidos para trabajar con ABS, quedando excluidos todos aquellos productos de uso universal.

IMPORTANTE: Il manuale d'istruzioni in suo possesso contiene informazioni fondamentali sulle misure di sicurezza da adottare per l'installazione e la messa in servizio. Per ciò è imprescindibile che sia l'installatore che l'utente leggano le istruzioni prima di iniziare il montaggio e la messa in servizio.

Conservi questo manuale per poter consultare in futuro in merito al funzionamento di questo apparecchio.

Per ottenere un ottimo rendimento dello Proiettore Mini di collegamento rapido, è conveniente fare attenzione alle seguenti istruzioni:

1. VERIFICARE IL CONTENUTO DELL'IMBALLAGGIO:

Nella cassa troverà i seguenti accessori:

Proiettore Mini par di collegamento rapido 33708 - 33684

- Insieme proiettore
- Manuale di installazione e manutenzione

2. CARATTERISTICHE GENERALI:

Questo proiettore è stato disegnato per essere utilizzato totalmente sommerso nelle piscine d'acqua dolce. Si tratta di un apparecchio elettrico di classe III con una bassissima tensione di sicurezza (12 V con corrente alternata).

Il proiettore compie con il grado di protezione IPX8 (resistenza alla penetrazione della polvere, ai corpi solidi e all'umidità) con una profondità d'immersione nominale di 2m.

Questo proiettore segue le norme internazionali di sicurezza d'illuminazione, specialmente la norma EN 60598-2-18: ILLUMINAZIONE PARTE 2: PRESCRIZIONI PARTICOLARI SEZIONE 18 ILLUMINAZIONE PER PISCINE E APPLICAZIONI SIMILARI.

3. INSTALLAZIONE:

- Non installare mai in posizione verticale con la lampada verso il basso.
- Assicurarsi che, in nessun caso, la tensione che riceve la lampada sia superiore a 12 V. La corrente deve essere fornita da un trasformatore di sicurezza separatore di circuiti, mai da un trasformatore (Fig. 1)
- Per ben illuminare una piscina, si raccomanda d'installare un proiettore da 50W per ogni 10 m² di superficie d'acqua. Nelle piscine particolarmente profonde, sarà necessario un proiettore da 50W ogni 20 m³ di volume d'acqua.
- Per evitare abbagliamenti, i proiettori dovranno essere installati orientati nel senso contrario della casa o della vista abituale della piscina.
- Nel caso si usi l'illuminazione in piscine di competizione o allenamento, i proiettori dovranno essere installati lateralmente per evitare l'abbagliamento dei nuotatori.
- Per evitare di dover vuotare la piscina per poter cambiare la lampada, è raccomandato d'installare il proiettore in luoghi accessibili dal bordo superiore della piscina.

Prima d'installare, verificare che il premistoppa sia stretto bene.

4. MONTAGGIO:

Questo faro è concepito per essere installato in piscine e SPA di calcestruzzo.

1. Incassare nella parete di calcestruzzo il passante a muro a una distanza di 400-700 mm. Al disotto del livello dell'acqua (Fig. 2).
2. La condotta del passamuro deve essere prolungata con un tubo la cui uscita risulti al disopra del livello massimo della piscina o SPA (Fig. 3).
3. Introdurre il cavo del faro attraverso il passante a muro (Fig. 4).
4. A continuazione introdurre il faro esercitando una pressione fino a collocarlo nella sua posizione definitiva (Fig. 5).

5. MANUTENZIONE

1. Se l'installazione è stata fatta con passamuro, estrarre il proiettore fuori della piscina (Fig.5).
2. Togliere il vetro colorato, nel caso fosse installato.

3. Girare di 90° per togliere la flangia frontale del faro (Fig. 6), una volta fatto, girarla ed utilizzarla come chiave per togliere l'anello frontale del faro innestato a baionetta, mediante un giro verso sinistra (Fig. 7).
4. Estrarre la lampada con riflettore e separarla dal portalampade allentando le due viti che la sostengono (Fig. 8).

Procedere al montaggio del proiettore, in maniera contraria a quanto descritto, facendo specialmente attenzione a:

- Mettere la guarnizione piatta ben centrata nel suo alloggiamento.
- Stringere bene tutte le viti.
- Stringere bene il dado premistoppa.

Attenzione:

- Prima di qualsiasi manipolazione, assicurarsi che il proiettore NON riceva corrente.
- La lampada nuova deve avere le stesse caratteristiche di quella fornita con il proiettore, 50W 12 V alogena con il riflettore rivestito d'alluminio (riduce l'emissione di calore dalla parte posteriore della lampada) e lente frontale.
- Non installare mai lampadas senza lente frontale.
- Per assicurare una perfetta tenuta, si deve pulire la sede della guarnizione piatta del vetro oppure sostituirla se si osservano in essa intagli o deformazioni permanenti.

6. MESSA IN SERVIZIO

Assicurarsi che, in nessun caso, la tensione che riceve la lampada sia superiore a 12 V. La corrente deve essere fornita da un trasformatore di sicurezza separatore di circuiti, mai da un trasformatore (Fig. 1)

Il proiettore deve funzionare unicamente sommerso e fissato alle pareti verticali della piscina. Non accendere mai il proiettore se non è sommerso nell'acqua.

7. AVVERTENZE DI SICUREZZA

- **Le persone che si incaricano del montaggio devono avere la qualifica necessaria per questo tipo di lavoro.**
- **Si deve evitare di entrare in contatto con la tensione elettrica.**
- **Si devono rispettare le norme vigenti per la prevenzione d'incidenti.**
- **A tal proposito, si devono rispettare le norme IEC 364-7-702: INSTALLAZIONI ELETTRICHE IN EDIFICI. INSTALLAZIONI SPECIALI. PISCINE.**
- **Qualsiasi operazione di manutenzione o sostituzione di pezzi deve essere realizzata con il proiettore scollegato dalla rete.**
- **No operare con i piedi bagnati.**
- **Il fabbricante rifiuta qualsiasi responsabilità per il montaggio, l'installazione o la messa in funzione di componenti elettrici che sono stati manipolati o introdotti al di fuori dei suoi stabilimenti.**
- **Non si consiglia l'uso di paste per sigillare in questo prodotto, e in ogni caso bisogna utilizzare unicamente i prodotti che siano stati concepiti specificamente per operare con ABS, escludendo tutti i prodotti che siano d'uso universale.**

WICHTIG: Das Handbuch mit den Betriebsanleitungen, das Sie in Händen halten, enthält wichtige Information über die anzuwendenden Sicherheitsmaßnahmen für die Installation und Inbetriebnahme. Es ist daher unerlässlich, daß die Anweisungen vom Installateur und vom Benutzer vor der Montage und Inbetriebnahme aufmerksam durchgelesen werden.

Bewahren Sie dieses Handbuch auf, falls Sie zu einem späteren Zeitpunkt Informationen über die Funktion dieses Apparates nachschlagen möchten.

Um die beste Leistung des Mini-scheinwerfer mit schnellverschluss, zu erzielen, empfiehlt es sich, die nachfolgenden Anweisungen zu befolgen:

1. ÜBERPRÜFEN SIE DEN INHALT DES PACKSTÜCKES:

Im Inneren des Kartons befindet sich folgendes Zubehör:

Mini-scheinwerfer mit schnellverschluss 33708 - 33684

- Satz strahler
- Einbau-und betriebsanleitung

2. ALLGEMEINE CHARAKTERISTIKEN:

Dieser Strahler ist so ausgelegt, daß er für ein vollkommenes Eintauchen im Süßwasser der Swimmingpools geeignet ist. Es handelt sich um ein Elektrogerät der Schutzklasse III mit sehr niedriger Sicherheitsspannung (12 V Wechselstrom)

Der Strahler erfüllt den Schutzgrad IPX8 (Widerstand gegen das Eindringen von Staub, festen Teilen und Feuchtigkeit) bei einer nominellen Tauchtiefe von 2 m.

Dieser Strahler erfüllt die internationalen Sicherheitsnormen für Leuchtkörper und insbesondere die Norm EN 60598-2-18: LEUCHTKÖRPER TEIL 2: BESONDERE ANFORDERUNGEN ABTEILUNG 18 LEUCHTKÖRPER FÜR SWIMMINGPOOLS UND ÄHNLICHE ANWENDUNGEN.

3. INSTALLATION:

- Der Strahler darf nie in vertikaler Lage, mit der Lampe nach unten weisend installiert werden.
- Für diesen Scheinwerfer muss sichergestellt werden, dass die zugeführte Spannung nicht über 12 V liegt. Der Strom muss stets durch einen Sicherheitstransformator mit Stromkreistrengung bereitgestellt werden, niemals durch einen Autotransformator (Fig. 1).
- Um einen Swimmingpool hell zu erleuchten, empfiehlt sich die Installation von einem 50 W Strahler alle 10 m² Wasseroberfläche. Bei besonders tiefen Swimmingpools wird ein 50 W Strahler für jeweils 20 m³ Wasservolumen benötigt.
- Um ein Blenden zu vermeiden, müssen die Strahler so eingebaut werden, daß sie in Gegenrichtung der Wohnung oder dem üblichen Blickfeld zum Swimmingpool strahlen.
- Bei Verwendung einer Beleuchtung für Wettkampfschwimmingpools oder Pools zum Trainieren müssen die Strahler seitlich angebracht werden, um ein Blenden der Schwimmer zu vermeiden.
- Um zu vermeiden, daß für ein Auswechseln der Glühbirne das Wasser aus dem Pool ausgelassen werden muß, empfiehlt es sich, den Strahler an einem vom oberen Rand des Swimmingpools leicht zugänglichen Platz zu installieren.

Vor der Installaiton ist zu prüfen, ob die Stopfbüchse dicht ist.

4. MONTAGE:

Dieser Scheinwerfer wurde entwickelt, um diesen in Betonbecken und –whirlpools einzubauen.

1. Die Wanddurchführung in die Betonwand 400-700 mm- unterhalb der Wasseroberfläche einbauen (Fig. 2).
2. Die Wanddurchführung muss mit einem Rohr so verlängert werden, dass sich das Ende oberhalb des höchsten Niveaus des Beckens oder Whirlpools befindet (Fig. 3).
3. Das Kabel des Scheinwerfer durch die Wanddurchführung durchstecken (Fig. 4).
4. Danach den Scheinwerfer einsetzen und durch Druck in seine endgültige Position bringen (Fig. 5).

5. WARTUNG:

1. Im Fall einer Installation mit Wanddurchgang muß der Strahler aus dem Swimmingpool herausgezogen werden (Fig.5).
2. Ist der Scheinwerfer mit einem farbigen Glas ausgestattet, dieses entfernen.
3. Die Schinwerferblende mit einer Drehung von 90° abnehmen (Fig. 6) . Die umgedrehte Blende dient zur Entfernung des Scheinwerferringes, wetcher nach links ausgerastet wird (Fig. 7)
4. Die Lampe mit dem Reflektor wird herausgenommen und von der Lampenfassung durch Lockern der beiden Schrauben, die sie festhalten, entfernt (Fig. 8).

Der Strahler wird in umgekehrter Weise, wie oben beschrieben, wieder montiert, wobei auf Folgendes besonders zu achten ist:

- Die flache Dichtung muß gut zentriert in ihrem Bett liegen.
- Sämtliche Schrauben müssen fest angezogen werden.
- Die Schraube der Stopfbuchse muß fest angezogen werden

Achtung:

- Vor jeder Art Handhabung muß man sich vergewissern, daß die Stromzufuhr zum Strahler UNTERBROCHEN ist.
- Die neue Glühbirne muß die gleichen Charakteristiken wie die mit dem Strahler mitgelieferte ausweisen, d.h., 50W 12V halogen mit Aluminiumreflektor (Verringert die Wäremeabgabe auf der Rückseite der Lampe) und frontaler Linse.
- Die Lampen dürfen nie ohne frontaler Linse installiert werden.
- Um eine perfekte Wasserundurchlässigkeit zu garantieren, muß der Sitz der flache Dichtung gereinigt oder ausgewechselt werden, sofern irgendein Kratzer oder eine bleibende Verformung beobachtet wird.

6. INBETRIEBNAHME:

Für diesen Scheinwerfer muss sichergestellt werden, dass die zugeführte Spannung nicht über 12 V liegt. Der Strom muss stets durch einen Sicherheitstransformator mit Stromkreistrengung bereitgestellt werden, niemals durch einen Autotransformator (Fig. 1).

Der Strahler darf nur angeschaltet sein, wenn er im Wasser eingetaucht und an den vertikalen Wänden des Swimmingpools befestigt ist. Er darf nie angeschaltet werden, wenn er nicht im Wasser eingetaucht ist.

7. SICHERHEITSVORSCHRIFTEN:

- Die mit der Montage beauftragten Personen müssen über die für diese Art Arbeiten erforderliche Qualifizierung verfügen.
- Der Kontakt mit der Elektrospannung muß vermieden werden.
- Die für die Vermeidung von Unfällen gültigen Normen müssen beachtet werden.
- Hierzu müssen die Normen IEC 364-7.701: für die Installation in Wannen und Whirlpools erfüllt werden sowie ebenso die nationalen Schwachstromvorschriften.
- Jede Art Wartung oder Austausch von Teilen darf nur vorgenommen werden, wenn der Strahler von der Stromzufuhr abgeschaltet ist.
- Am Strahler darf nie gearbeitet werden, wenn die Füße naß sind.
- Der Hersteller übernimmt keinerlei Verantwortung für die Montage, Installation oder Inbetriebnahme, sofern irgendeine Art Handhabung oder Einbau von Elektrokomponenten nicht in seinem Betrieb durchgeführt worden sind.
- Bitte benutzen Sie keine Fugendichtmasse bei diesem Produkt. Falls ein solches Material benutzt werden soll, benutzen Sie nur Produkte, die für ABS-Materialien entwickelt wurden, womit alle Universalprodukte ausgeschlossen sind.

IMPORTANTE: O manual de instruções que você tem nas mãos contém informação fundamental sobre as medidas de segurança a tomar ao realizar a instalação e a colocação em funcionamento. Por isso, é imprescindível que tanto o instalador como o utilizador leiam as instruções antes de realizar a montagem e a colocação em funcionamento. Guarde este manual para futuras consultas sobre o funcionamento deste aparelho.

Para conseguir um óptimo rendimento do Projector Mini de instalação rápida, é conveniente observar as instruções que se indicam abaixo:

1. VERIFIQUE O CONTEÚDO DA EMBALAGEM:

No interior da caixa encontrará os seguintes acessórios:

Projector Mini de instalação rápida 33708 - 33684

- Conjunto projector
- Manual de instruções e manutenção

2. CARACTERÍSTICAS GERAIS:

Este projector foi concebido para ser utilizado totalmente submerso em piscinas de água doce. Trata-se de um aparelho eléctrico da classe III com uma tensão de segurança muito baixa (12 V com corrente alterna). O projector cumpre o grau de protecção IPX8 (resistência à penetração de pó, aos corpos sólidos e à humidade) com uma profundidade de imersão nominal de 2 m.

Este projector cumpre as normas internacionais de segurança de aparelhos de iluminação, em especial a norma EN 60598-2-18: APARELHOS DE ILUMINAÇÃO PARTE 2: REQUISITOS ESPECIAIS SECÇÃO 18 APARELHOS DE ILUMINAÇÃO PARA PISCINAS E APLICAÇÕES SIMILARES.

3. INSTALAÇÃO:

- Não instalar nunca na posição vertical com a lâmpada para baixo.
- Assegure-se de que a tensão que lâmpada receba não seja em nenhuma hipótese superior a 12 V. A corrente deve ser fornecida por um transformador de segurança separador de circuitos nunca um transformador automático (Fig. 1).
- Para iluminar claramente uma piscina recomenda-se a instalação de um projector de 50W a cada 10 m² de superfície de água. Em piscinas especialmente profundas, será necessário um projector de 50 W a cada 20 m³ de volume de água.
- A fim de evitar deslumbramentos, os projectores devem ser instalados orientados em sentido contrário à vivenda ou vista habitual da piscina.
- Em caso de utilizar iluminação em piscinas de competição ou de treinamento, os projectores deverão ser instalados nas laterais para evitar o deslumbramento dos nadadores.
- Para evitar o esvaziamento da piscina em caso de substituição da lâmpada, recomenda-se a instalação do projector em lugares acessíveis da borda superior da piscina.

Antes de instalar comprobar que o prensa-estopas esteja bem apertado.

4. MONTAGEM:

Este projector está concebido para instalação em piscinas e SPAS de cimento.

1. Fixar na parede de cimento os passamuros a uma distância de 400-700 mm. Abaixo do nível de água (Fig. 2).
2. A condução dos pasamuros deve prolongar-se com um tubo cuja saída esteja acima do nível máximo da piscina ou SPAS (Fig. 3).
3. Introduzir o cabo do projector através dos pasamuros (Fig. 4)
4. De seguida introduzir o projector, pressionando até coloca-lo na sua posição definitiva (Fig. 5)

5. MANUTENÇÃO:

1. Em caso de uma instalação com isolador de passagem, deverá extrair o projector para fora da piscina (Fig. 5).
2. Retirar o vrodrio de cores caso esteja instalada.

3. Girar 90° para tirar o embelecador de projector (Fig. 6). Assim sendo, podemos utilizar o embelecador como chave para retirar o anel do corpo do projector mediante uma volta para esquerda (Fig. 7).
4. Extrair a lâmpada com reflectore separá-la do porta-lâmpadas, afrouxando os dois parafusos que a prendem. (Fig. 8).

Proceder à montagem do Projector, do modo contrário ao descrito, tendo especial cuidado em:

- Pôr a Junta plana bem centralizada no seu alojamento.
- Apertar bem todos os parafusos.
- Apertar bem a porca prensa-estopas.

Atenção:

- Antes de qualquer manipulação, assegure-se de que o projector NÃO recebe tensão.
- A lâmpada nova deve reunir as mesmas características que a fornecida com o projector, 50W 12V de halogéneo com reflector aluminizado (reduz a emissão de calor pela parte posterior da lâmpada) e lente frontal.
- Não instalar nunca lâmpadas sem lente frontal.
- Para assegurar uma perfeita estanqueidade, o assento da junta plana do vidro deve ser limpo ou a junta substituída se observar algum entalhe ou deformação permanente.

6. COLOCAÇÃO EM FUNCIONAMENTO:

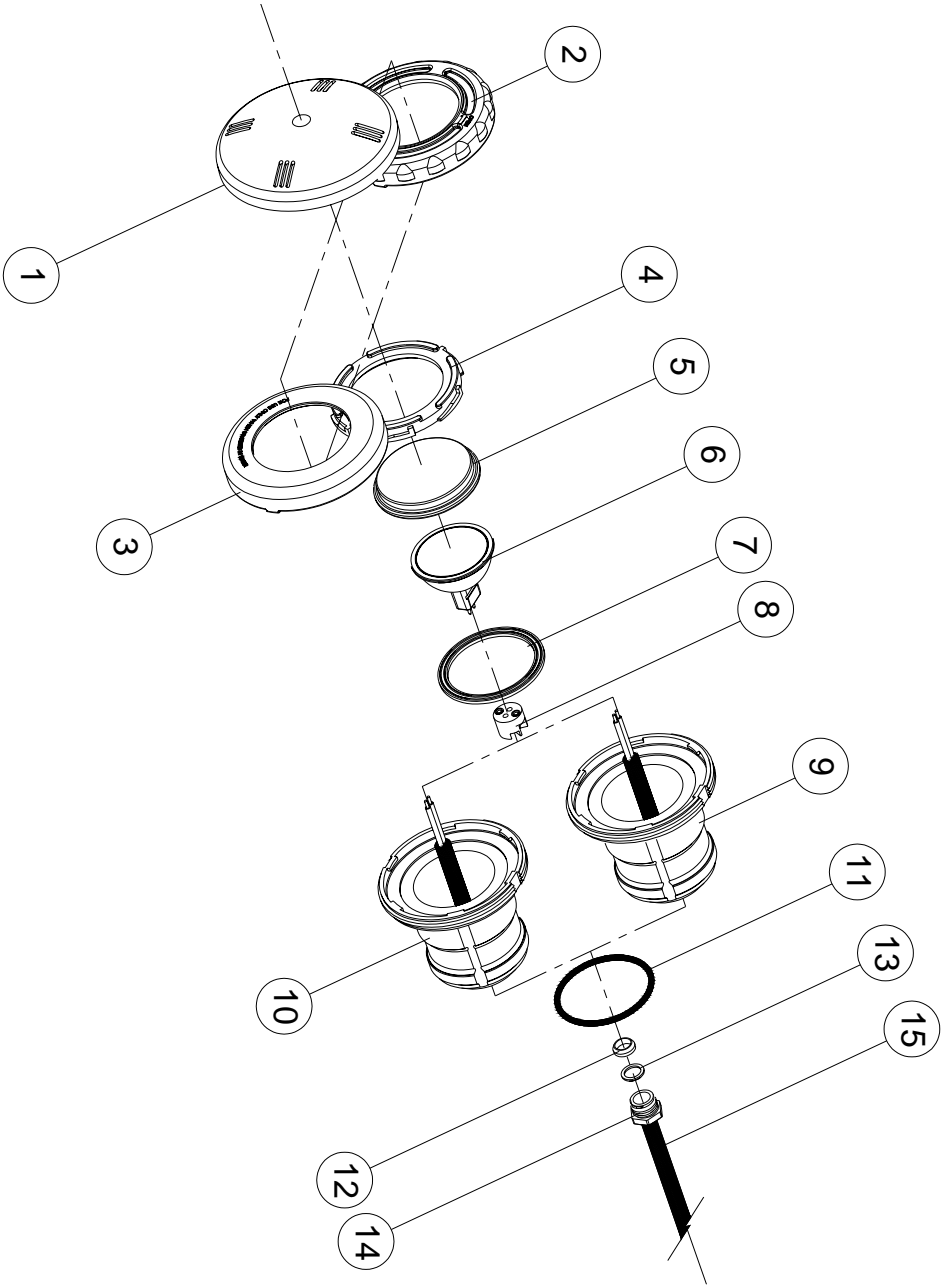
Assegure-se de que a tensão que lâmpada receba não seja em nenhuma hipótese superior a 12 V. A corrente deve ser fornecida por um transformador de segurança separador de circuitos nunca um transformador automático (Fig. 1).

O projector somente deve funcionar submerso e fixado às paredes verticais da piscina.

Não acender nunca o projector, se não estiver submerso na água.

7. ADVERTÊNCIAS DE SEGURANÇA:

- As pessoas que se encarreguem da montagem devem ter a qualificação exigida para este tipo de trabalho.
- Dever-se-á evitar entrar em contacto com a tensão eléctrica.
- As normas vigentes para a prevenção de acidentes devem ser respeitadas.
- A esse respeito, dever-se-ão cumprir as normas IEC 364-7-702: **INSTALAÇÕES ELÉCTRICAS EM EDIFÍCIOS. INSTALAÇÕES ESPECIAIS. PISCINAS.**
- Qualquer operação de manutenção ou de substituição de peças deve ser realizada com o projector desligado da rede.
- Não manipular com os pés molhados.
- O fabricante não se responsabiliza em nenhum caso pela montagem, instalação ou colocação em funcionamento, por qualquer manipulação ou incorporação de componentes eléctricos que não tenham sido realizadas nas suas instalações.
- Não é recomendável a utilização de massas de selagem neste produto. Somente devem ser utilizados produtos especialmente concebidos para trabalhar com ABS, ficando excluídos todos os produtos de uso universal.



ENGLISH

N°	CODE	DESCRIPTION	33708	33684	CANT
1	18881/18882 (*)	Coloured lens: Red / Yellow (*)	*	*	*
1	18883/18884 (*)	Coloured lens: Green / Blue (*)	*	*	*
2	17883R0003	Decorative key	X	X	1
3	08554R0005	Decorative cover		X	1
4	17883R0002	Floodlamp ring	X	X	1
5	08523	D.63 floodlamp lens	X	X	1
6	19334	GX-5.3 50W 12V Halogen bulb with reflector	X	X	1
7	17883R0005	63x52x2 butt joint	X	X	1
8	00360R0002	Lampholder	X	X	1
9	33708R0001	Plastic floodlamp body	X		1
10	32380R0300	Floodlamp body chromed		X	1
11	7230530030	O'ring	X	X	1
12	00346R0011	Gland rubber	X	X	1
13	00346R0012	Plastic washer	X	X	1
14	00346R0010	PG-11 gland seal nut	X	X	1
15	08554R0004	H07RN-F 2x1,5x2500 cable	X	X	1

* OPTIONAL

FRANÇAIS

N°	CODE	DESCRIPTION	33708	33684	CANT
1	18881/18882 (*)	Lentille de couleur: Rouge / Jaune (*)	*	*	*
1	18883/18884 (*)	Lentille de couleur: Verte / Bleue (*)	*	*	*
2	17883R0003	Couvercle enjoliveur	X	X	1
3	08554R0005	Couvercle enjoliveur		X	1
4	17883R0002	Anneau projecteur	X	X	1
5	08523	Lentille D.63 projecteur	X	X	1
6	19334	Lampe hallogena GX 5.3 50W 12V à réflecteur	X	X	1
7	17883R0005	Joint plat 63x52x2	X	X	1
8	00360R0002	Porte-lampe	X	X	1
9	33708R0001	Corps projecteur du plastic	X		1
10	32380R0300	Corps projecteur chromé		X	1
11	7230530030	Joint torique	X	X	1
12	00346R0011	Joint presse étoupe	X	X	1
13	00346R0012	Rondelle plastique	X	X	1
14	00346R0010	Écrou presse-étoupe PG-11	X	X	1
15	08554R0004	Câble H07RN-F 2x1,5x2500	X	X	1

* En OPTION

ESPAÑOL

Nº	CODIGO	DESCRIPCIÓN	33708	33684	CANT
1	18881/18882 (*)	Lente de color Rojo / Amarillo (*)	*	*	*
1	18883/18884 (*)	Lente de color Verde / Azul (*)	*	*	*
2	17883R0003	Tapa embellecedora	X	X	1
3	08554R0005	Tapa embellecedora		X	1
4	17883R0002	Anillo proyector	X	X	1
5	08523	Lente D.63 proyector	X	X	1
6	19334	Lámpara halógena GX-5.3 50W 12V reflector	X	X	1
7	17883R0005	Junta plana 63x52x2	X	X	1
8	00360R0002	Portalámparas	X	X	1
9	33708R0001	Cuerpo proyector de plástico	X		1
10	32380R0300	Cuerpo proyector cromado		X	1
11	7230530030	Junta tórica	X	X	1
12	00346R0011	Junta prensaestopas	X	X	1
13	00346R0012	Arandela prensaestopas	X	X	1
14	00346R0010	Tuerca prensaestopas PG-11	X	X	1
15	08554R0004	Cable H07RN-F 2x1,5x2500	X	X	1

* OPCIONAL

ITALIANO

Nº	CODE	DENOMINAZIONE	33708	33684	CANT
1	18881/18882 (*)	Lente colorata Rossa / Giallia (*)	*	*	*
1	18883/18884 (*)	Lente colorata Verde / Azzura (*)	*	*	*
2	17883R0003	Coperchia ornamentale	X	X	1
3	08554R0005	Coperchia ornamentale		X	1
4	17883R0002	Anello proiettore	X	X	1
5	08523	Lente D.63 proiettore	X	X	1
6	19334	Lampada alogena GX-5.3 50W 12V riflettore	X	X	1
7	17883R0005	Guarnizione piana 63x52x2	X	X	1
8	00360R0002	Portalamпада	X	X	1
9	33708R0001	Corpo proiettore di plastica	X		1
10	32380R0300	Corpo proiettore cromato		X	1
11	7230530030	Guarnizione proiettore	X	X	1
14	00346R0011	Guarnizione pressacavo	X	X	1
15	00346R0012	Rondella plastica	X	X	1
16	00346R0010	Dado pressacavo PG-11	X	X	1
17	08554R0004	Cavo H07RN-F 2x1,5x2500	X	X	1

* OPTIONAL

DEUTSCH

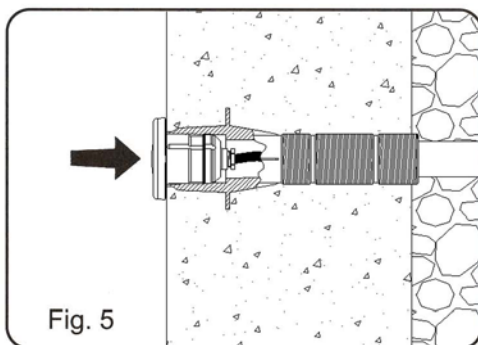
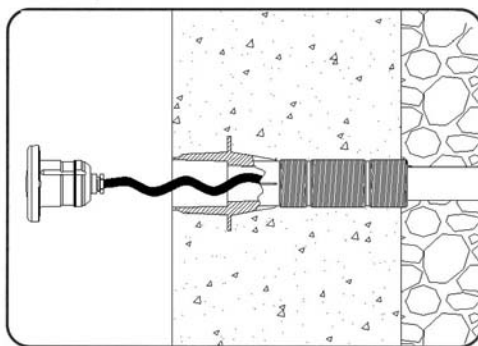
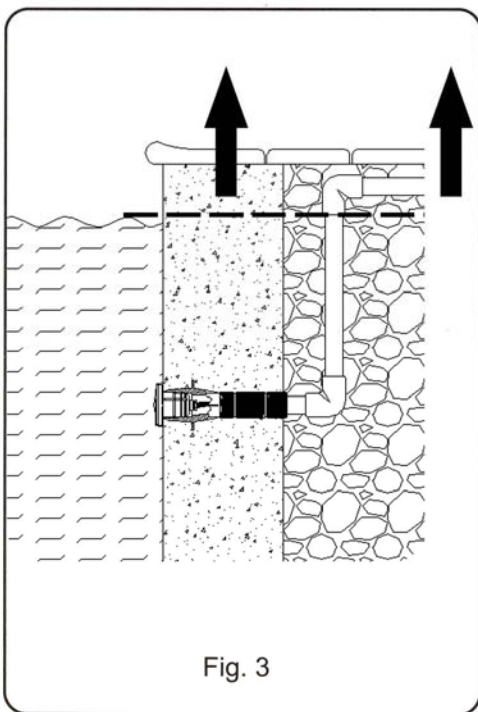
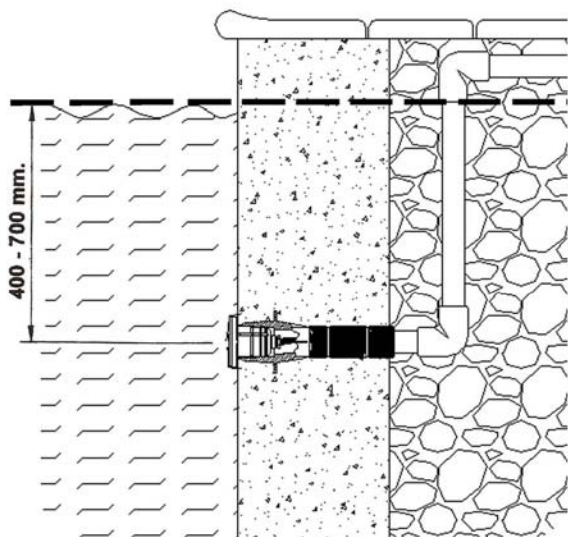
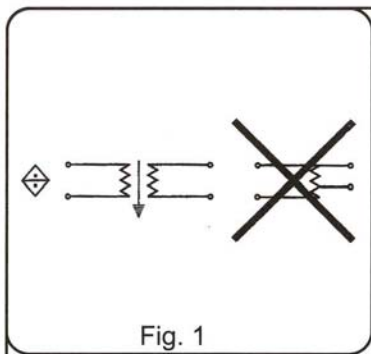
Nº	ARTIKEL NR.	BESCHREIBUNG	33708	33684	MENG
1	18881/18882 (*)	Farblinse Rot / Gelb (*)	*	*	*
1	18883/18884 (*)	Farblinse Grün / Blau (*)	*	*	*
2	17883R0003	Verschönerungsdeckel	X	X	1
3	08554R0005	Verschönerungsdeckel		X	1
4	17883R0002	Ring des Kaltlichtsrahlers	X	X	1
5	08523	Linse D. 63 Kaltlichtsrahler	X	X	1
6	19334	Halogene lampe GX-5.3 50W 12V mit reflektor	X	X	1
7	17883R0005	Scheinwerferflachdichtung 63x52x2	X	X	1
8	00360R0002	Lampenhalter	X	X	1
9	33708R0001	Unterwasserscheinwerferkörper	X		1
10	32380R0300	Unterwasserscheinwerferkörper verchromtes		X	1
11	7230530030	O-ring für Scheinwerfer	X	X	1
12	00346R0011	Quetschverschraubungsdichtung	X	X	1
13	00346R0012	Unterlagscheibe aus Plastik	X	X	1
14	00346R0010	Schraube Stopfbuchse PG-11	X	X	1
15	08554R0004	Kabel H07RN-F 2x1,5x2500	X	X	1

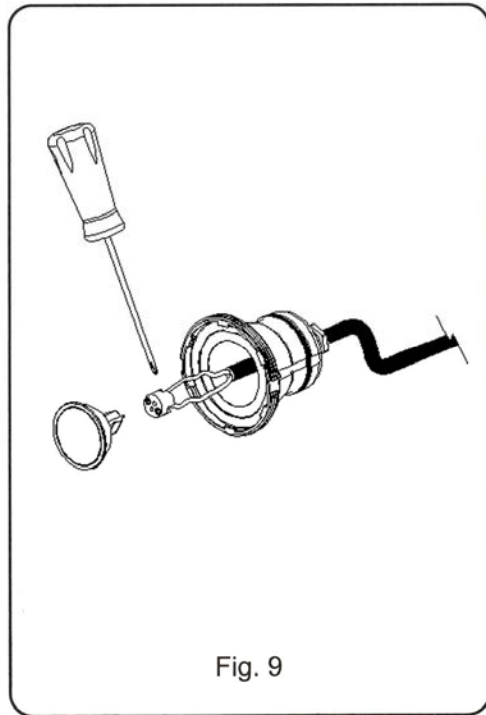
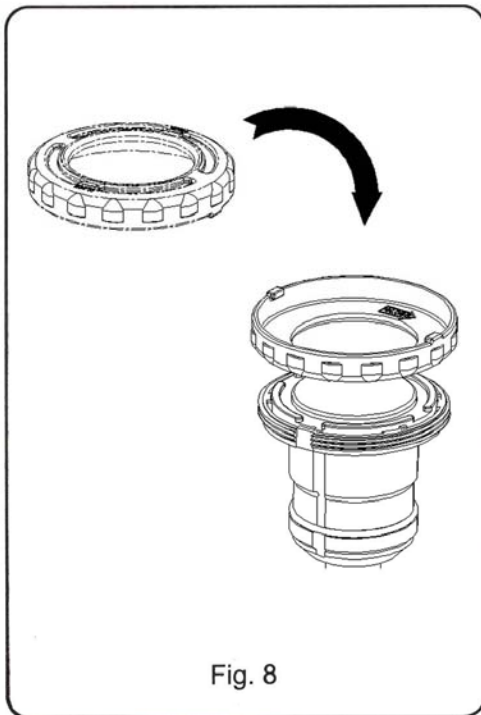
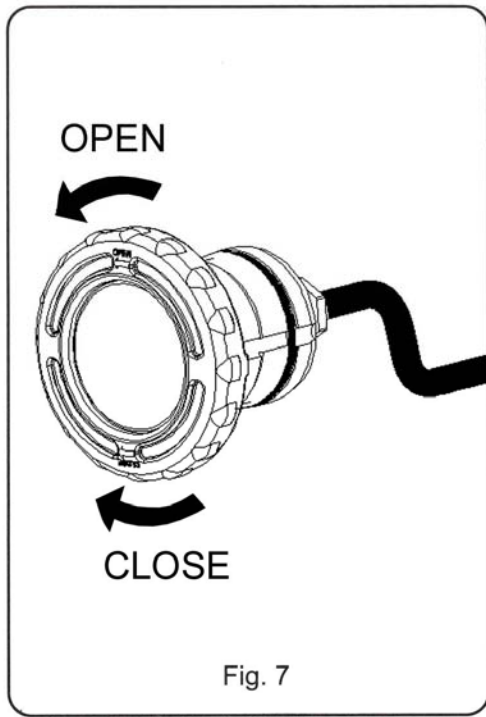
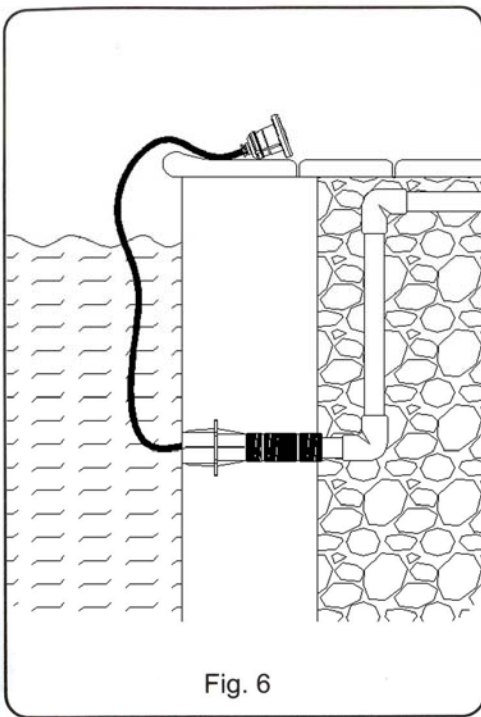
* ERHÄLTlich

PORTUGUES

Nº	CODIGO	DESCRIÇÃO	33708	33684	CANT
1	18881/18882 (*)	Lente de cor Vermelha / Amarela (*)	*	*	*
1	18883/18884 (*)	Lente de cor Verde / Azul (*)	*	*	*
2	17883R0003	Tampa decorativa	X	X	1
3	08554R0005	Tampa decorativa		X	1
4	17883R0002	Anel projector	X	X	1
5	08523	Lente D.63 projector	X	X	1
6	19334	Lâmpada halogéneo GX-5.3 50W 12V reflector	X	X	1
7	17883R0005	Junta plana 63x52x2	X	X	1
8	00360R0002	Porta-lâmpadas	X	X	1
9	33708R0001	Corpo projector da plástico	X		1
10	32380R0300	Corpo projector cromado		X	1
11	7230530030	Junta tórica	X	X	1
12	00346R0011	Junta prensaestopas	X	X	1
13	00346R0012	Anilha plástico	X	X	1
14	00346R0010	Porca prensaestopas PG-11	X	X	1
15	08554R0004	Cabo H07RN-F 2x1,5x2500	X	X	1

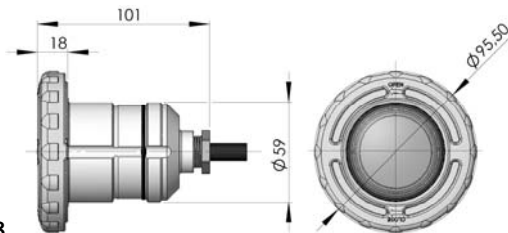
* OPCIONAL



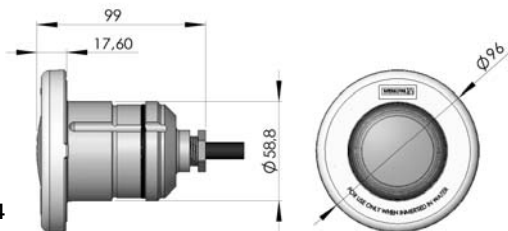


• TECHNICAL CHARACTERISTICS
• CARACTERISTIQUES TECHNIQUES
• CARACTERISTICAS TECNICAS
• DATI TECNICI
• TECHNISCHE ANGABEN
• CARACTERISTICAS TECNICAS

Model: 33708



Model: 33684



DESCRIPTION	Model "MINI"
Rated voltage / tension nominale / Tensión nominal Tensione nominale / Anschlussspannung / Tensao nominal	12 V AC
Lamp / Lampe / Lámpara / Lampada / Lampe / Lâmpada	12V AC 50 W Halogen lamp with aluminised reflector and front lens Réflecteur aluminisé et lentille frontale Reflector aluminizado y lente frontal Riflettore rivestito d'alluminio e lente frontale Reflektor mit Aluminium und frontaler Linse De halogéneo reflector aluminizado e lente frontal
Protection / Protección / Protection / Schutz Protezione / Protectie / Protecção	CLASE III IPX8
<p>ONLY FOR USE WITH LAMPS WITH ALUMINISED REFLECTOR AND FRONT LENS / N'UTILISER QUE DES LAMPES À REFLECTEUR ALUMINISÉ ET LENTILLE FRONTALE / SOLO USO DE LAMPARAS CON REFLECTOR ALUMINIZADO Y LENTE FRONTAL / SOLO PER LAMPADIE CON RIFLEITTORE RIVESTITO D'ALLUMINIO E LENTE FRONTALE / NUR VERWENDUNG VON REFLEKTORLAMPEN MIT ALUMINIUM UND FRONTALER LINSE / SO DE LÂMPADAS COM REFLECTOR ALUMINIZADO E LENTE FRONTAL.</p> <p>TO BE USED ONLY WITH A SECURITY TRANSFORMER / À UTILISER UNIQUEMENT AVEC UN TRANSFORMATEUR DE SECURITÉ / PARA USO EXCLUSIVO CON TRANSFORMADOR DE SEGURIDAD / PER USO ESCLUSIVO CON TRANSFORMATORE DI SICUREZZA / NUR ZUSAMMEN MIT EINEM SICHERHEITSTRANSFORMATOR ZU BENUTZEN / PARA USO EXCLUSIVO COM TRANSFORMADOR DE SEGURANÇA</p> <p>THE UNDERWATER LIGHT NEVER TO BE SWITCHED ON IF IT IS NOT SUBMERGED / N'ALLUMER LE PROJECTEUR QUE SUBMERGÉ DANS L'EAU / NO ENCENDER NUNCA EL PROYECTOR SI NO ESTA SUMERGIDO EN AGUA / NON ACCENDERE MAI IL PROIETTORE SE NON È IMMERSO IN ACQUA / UNTERWASSER SICHENWERFER NUR UNTER WASSER GETAUCHT ANZUMACHEN / NAO ACENDER NUNCA O PROECTOR SE NAO ESTIVER SUBMERGIDO NA AGUA</p>	

Made in EC

Sacopa, S.A.U.

Pol. Ind. Pla de Poliger, s/n
17854 Sant Jaume de Llierca (Spain)

ASTRALPOOL

Avda. Francesc Macià, 38, planta 16
08208 Sabadell (Barcelona) Spain

Info@astralpool.com

33708E201-00

- We reserve to change all or part of the articles or contents of this document, without prior notice.
- Nous nous reservons le droit de modifier totalement ou en partie les caracteristiques de nos articles ou le contenu de ce document sans pré avis.
- Nos reservamos el derecho de cambiar total o parcialmente las caracteristicas de nuestros articulos o contenido de este documento sin previo aviso.
- Ci riservamo il diritto di cambiare totalmente o parzialmente le caratteristiche tecniche dei nostri prodotti ed il contenuto di questo documento senza nessun preavviso
- Wir behalten uns das recht vor die eigenschaften unserer produkte oder den inhalt dieses prospektes teilweise oder vollstading, ohne vorherige benachichtigung zu andern.
- Reservamo-nos no direito de alterar, total ou parcialmente as caracteristicas dos nossos artigos ou o conteúdo deste documento sem aviso prévio.