

UNDERWATER SWIVEL PROJECTOR
PROJECTEUR IMMERGÉ ORIENTABLE
PROYECTOR SUBACUÁTICO ORIENTABLE
PROIETTORE SUBACQUEO ORIENTABILE
UNTERWASSERPROJEKTOR, VERSTELLBAR
PROJECTOR SUBAQUÁTICO ORIENTÁVEL



INSTALLATION AND MAINTENANCE MANUAL
MANUEL D'INSTALLATION ET D'ENTRETIEN
MANUAL DE INSTALACIÓN Y MANTENIMIENTO
MANUALE DI INSTALAZIONE E MANUTENZIONE
EINBAU-UND BETRIEBSANLEITUNG
MANUAL DE INSTRUÇÕES E MANUNTENÇÃO

ASTRALPOOL



IMPORTANT: The instruction manual you are holding includes essential information on the safety measures to be implemented for installation and start-up. Therefore, the installer as well as the user must read the instructions before beginning installation and start-up.

Keep this manual for future reference.

To achieve optimum performance of the Underwater Swivel Projector follow the instructions provided below:

1. VERIFY THE CONTENTS OF THE PACKING:

The following accessories are included inside the box:

Concrete pool floodlamp:

Housing body
Floodlamp unit

Prefabricated pool floodlamp:

Housing body Watertight joint
Clamp Floodlamp unit
Bag of screws:
 16 DIN 7982 A2 5,5x25 screws
 16 DIN 966 A2 M-6x24 screws (1)

Panelled pool floodlamp:

Housing body Watertight joint
Clamp Floodlamp unit
Bag of screws:
 16 DIN 7982 A2 5,5x25 screws
 16 DIN 966 A2 M-6x24 screws (1)
 8 DIN 7982 A2 M-4,8x25 screws

(1) Only for models with Housing body with inserts

2. GENERAL CHARACTERISTICS:

This floodlamp has been designed to be used fully submerged underwater in fresh water swimming pools. It is a Class III electric apparatus with very low safety voltage (12V with alternating current).

The floodlamp complies with IPX8 degree of protection (resistance to penetration of dust, solid bodies and humidity) at a nominal immersion depth of 2 m.

This floodlamp complies with international safety standards for lights, especially the EN 60598-2-18 standard. LIGHTS PART 2: SPECIFIC REQUIREMENTS SECTION 18 LIGHTS FOR SWIMMING POOLS AND SIMILAR APPLICATIONS.

The manufacturer is not responsible in any circumstances for assembly, installation or start-up of any electric components which have been inserted or handled at locations other than its own premises.

3. INSTALLATION:

- Never install the projector with the lamp facing upwards.
- In order to clearly light a pool it is recommended to install a 300W floodlamp every 25 or 35 m² of water surface. In swimming pools which are especially deep, a 300 W floodlamp is required for every 30 or 40 m³ of water volume.
- In order to prevent glare, the floodlamps should be installed so that they face away from the residence or usual view of the swimming pool.
- In the event that lighting is used in training or competition pools, the floodlamps should be installed on the sides to prevent glare on the swimmers.
- To avoid the need to empty the pool to change the lamp, we recommend that the floodlamp be installed in areas which are accessible from the upper edge of the pool.

The floodlamp should be placed on the wall of the pool at approximately 400-700 mm from the water surface (Fig. 1).

Concrete swimming pool with glass mosaic tile's: Fig. 2

Concrete swimming pool with Liner: Fig. 3

Prefabricated swimming pool: Fig. 5

Panelled swimming pool with Liner: Fig. 6

4. ASSEMBLY:

Prior to installation verify that the gland seal (no. 7) has been fully tightened.

Once the recess has been installed, place the trimming (no. 12), by pressing and making sure that the “stairs” is on the inferior part.

To connect the projector to the mains, insert the cable through the packing gland nut (no. 7) the recess. Tighten the packing gland nut until you see that the cable does not move when pulled.

Take care to leave 1.5 m. of cable wound inside the recess (no. 17) in order to be able to remove the projector to the edge of the pool if it needs to be repaired or the lamp changed. (Fig. 6).

Insert the whole projector unit into the recess (Fig. 7), through the two slots of the large face plate, taking care to correctly place the two pivot pins with the two flat sides in the slots of the face plate, and fully push it to the bottom. The screw should be at the bottom and in the OPEN position (Fig. 8).

Turn the projector unit to the required slant and turn the lower screw to the CLOSED position (Fig. 9).

5. MAINTENANCE:

To remove the projector to the edge of the pool (Fig. 4), place the lower screw in the OPEN position, turn the projector unit about 45° and remove it from the recess (Fig. 10).

To remove the lamp, unscrew the 6 nuts (no. 10) that anchor the fastening ring (no. 3) to the bottom of the projector (no. 6) (Fig. 11).

Remove the lamp (no. 4) from inside the bottom of the projector and disconnect the 2 terminals, by loosening the two screws which fasten them to the lamp (Fig. 12).

Change the lamp and assemble the Floodlamp, in the opposite order described in point 4 of assembly, taking special care to:

- Connect the cable terminals to the lamp, using the 2 screws supplied with the lamp (Fig. 12).
- Fully centre the 110x11 O-ring (no. 6) in its seat.
- Firmly tighten the nuts.

Attention:

- Before any handling ensure that there is NO voltage supplied to the floodlamp.
- The new lamp should have the same characteristics as that supplied with the floodlamp, PAR 56 300 W 12 V.
- In order to ensure full watertightness, clean the seat of the O-ring (no. 6) for the lamp or replace the O-ring if you observe any notches or permanent damage.

6. START-UP:

Ensure that the voltage the lamp receives is never greater than 12 V.

The floodlamp should only operate underwater while secured to the vertical walls of the pool. Never switch on the floodlamp if it is not underwater.

7. SAFETY WARNINGS:

- **The persons who are in charge of assembly should have the required qualifications for this type of work.**
- **Avoid making contact with the electric voltage.**
- **Comply with the current standards regarding accident prevention.**
- **In this regard, the IEC 364-7-702 standards must be observed. WIRING IN BUILDINGS. SPECIAL WIRING. SWIMMING POOLS.**
- **Any operation related to the maintenance or replacement of parts should be performed with the floodlamp disconnected from the electric power system.**
- **Do not handle with wet feet.**
- **The manufacturer is not responsible in any circumstances for assembly, installation or start-up of any electric components which have been inserted or handled at locations other than its own premises.**
- **It is recommended not to use sealing filler in this product and in any case. only use products specifically designed to work with ABS. Universal products should not be used.**

IMPORTANT: le manuel d'instructions que vous avez entre les mains contient des informations de première importance sur les mesures de sécurité à adopter au moment de l'installation et de la mise en service. Il est par conséquent indispensable que l'installateur et l'utilisateur lisent attentivement les instructions avant de commencer le montage et la mise en marche. Conservez ce manuel en vue de futures consultations sur le fonctionnement de cet appareil.

Pour optimiser le rendement du Projecteur Immergé Orientable, il est recommandé de bien suivre les instructions qui vous sont données ci-dessous:

1. VÉRIFIER LE CONTENU DE L'EMBALLAGE :

Vous devez trouver à l'intérieur de la boîte les accessoires suivants .

Projecteur pour piscine de béton :

Corps de la niche
Ensemble projecteur

Projecteur pour piscine préfabriquée:

Corps de la niche Joint d'étanchéité
Bride Ensemble projecteur
Sachet de vis:
16 vis DIN 7982 A2 5,5x25
16 vis DIN 966 A2 M-6x24 (1)

Projecteur pour piscine de panneaux:

Corps de la niche Joint d'étanchéité
Bride Ensemble projecteur
Sachet de vis:
16 vis DIN 7982 A2 5,5x25
16 vis DIN 966 A2 M-6x24 (1)
8 vis DIN 7982 A2 M-4,8x25

(1) Uniquement pour les modèles de niche avec arrière

2. CARACTÉRISTIQUES GÉNÉRALES:

Ce projecteur a été conçu pour être utilisé entièrement submergé dans des piscines d'eau douce. Il s'agit d'un appareil électrique de classe III avec une tension de sécurité très basse (12 V avec courant alternatif).

Le projecteur est conforme au degré de protection IPX8 (résistance à la pénétration de la poussière, des corps solides et de l'humidité). Il a une profondeur d'immersion nominale de 2 m.

Ce projecteur est conforme aux normes internationales de sécurité des luminaires, en particulier à la norme EN 60598-2-18. LUMINAIRES 2ème PARTIE: CONDITIONS NÉCESSAIRES PARTICULIÈRES SECTION 18 LUMINAIRES POUR PISCINES ET APPLICATIONS SIMILAIRES.

Le fabricant n'est aucunement responsable du montage, de l'installation ou de la mise en marche suite à toute manipulation ou rajout de composants électriques qui ne se seraient pas produits chez lui.

3. INSTALLATION:

- Ne jamais installer quand la lampe est vers le haut.
- Pour assurer un bon éclairage à une piscine, il est recommandé d'installer un projecteur de 300W tous les 25 ou 35 m² de surface d'eau. Dans les piscines particulièrement profondes, il faudra employer un projecteur de 300 W tous les 30 ou 40 m³ de volume d'eau.
- Pour éviter d'être aveuglé par la lumière, il faut que l'orientation des projecteurs soit contraire à la direction de l'habitation ou de la vue habituelle de la piscine.
- Si l'éclairage est destiné à des piscines de compétition ou d'entraînement, les projecteurs devront être installés sur les bords pour éviter que les nageurs soient éblouis par la lumière.
- Pour éviter d'avoir à vider la piscine lorsqu'il faut remplacer la lampe, il est recommandé d'installer les projecteurs à des endroits facilement accessibles à partir du bord supérieur de la piscine.

Le projecteur doit être placé sur la paroi de la piscine à environ 400-700 mm de la surface de l'eau (Fig. 1).

Piscine en Béton avec revêtement en verre : Fig. 2

Piscine en Béton avec Liner : Fig. 3

Piscine Préfabriquée : Fig. 5

Piscine en Polymère avec Liner : Fig. 6

4. MONTAGE:

Avant de procéder à l'installation, vérifier que le presse-étoupe (num. 7) est bien serré

Après avoir installé la niche, vous pouvez procéder au montage de l'enjoliveur (n° 12) ; pour ce, placez-le à pression en veillant à ce que la « escaliers » soit sur le inférieur.

Pour brancher le projecteur sur le réseau électrique, introduisez le câble dans l'écrou presse-étoupe (n° 7) de la niche. Serrez l'écrou presse-étoupe jusqu'à ce que vous soyez sûrs qu'en tirant sur le câble avec la main, celui-ci ne cède pas.

Il faut penser à laisser une longueur de 1,5 m de câble enroulée à l'intérieur de la niche (n° 17) pour pouvoir extraire le projecteur jusqu'au bord de la piscine dans le cas où vous voudriez le manipuler ou changer la lampe (Fig. 6).

Introduisez tout l'ensemble du projecteur dans la niche (Fig. 7), en l'emboîtant bien dans les deux encoches du grand enjoliveur ; veillez à placer correctement les deux pivots en mettant les deux pans plats dans les encoches de l'enjoliveur, puis poussez jusqu'au fond jusqu'à le faire buter. La vis doit être en bas et en position OPEN (Fig. 8).

Tournez le bloc du projecteur jusqu'à obtenir l'inclinaison voulue, puis tournez la vis du bas jusqu'à ce qu'elle soit sur la position CLOSED (Fig. 9).

5. ENTRETIEN:

Pour extraire le projecteur jusqu'au bord de la piscine (Fig. 4), vous devez mettre la vis du bas en position OPEN, tourner le bloc du projecteur d'environ 45°, puis l'extraire de la niche (Fig. 10).

Pour enlever la lampe, il faut dévisser les 6 écrous (n° 10) qui fixent l'anneau de fixation (n° 3) au fond du projecteur (n° 6) (Fig. 11).

Extraire la lampe (n° 4) de l'intérieur du fond du projecteur, puis déconnectez les 2 terminaux, en desserrant les deux vis qui les fixent sur la lampe (Fig. 12).

Changer la lampe et procéder au montage du projecteur, effectuer l'opération inverse à celle qui vient d'être décrite au point 4 du montage, en faisant bien attention aux points suivants :

- Connecter les cosses du câble à la lampe, en utilisant les 2 vis fournies avec la lampe (Fig. 12).
- Placer le joint torique 110x11 (num. 6) bien centré dans son logement.
- Bien serrer tous les écrous.

Attention :

- Avant toute manipulation, s'assurer que le projecteur N'EST PAS sous tension.
- La lampe neuve doit avoir les mêmes caractéristiques que celle fournie avec le projecteur, PAR 56 300 W 12 V.
- Pour que l'étanchéité soit parfaite, il faut nettoyer l'assiette du joint torique (num. 6) de la lampe ou le remplacer si l'on y a observé une entaille ou n'importe quelle déformation permanente.

6. MISE EN MARCHÉ :

S'assurer que la tension que recolt la lampe n'est en aucun cas supérieure à 12 V.

Le projecteur ne doit fonctionner que submergé et fixé aux parois verticales de la piscine. Ne jamais allumer le projecteur s'il n'est pas submergé dans l'eau.

7. AVERTISSEMENTS CONCERNANT LA SÉCURITÉ:

- Les personnes chargées du montage doivent avoir la qualification requise pour ce genre de travail.
- Il faut éviter tout contact avec la tension électrique.
- Il faut respecter les normes de prévention des accidents en vigueur.
- Pour ce faire, il faut en particulier respecter les normes IEC 364-7-702 : INSTALLATIONS ÉLECTRIQUES DANS L'INTÉRIEUR DES BÂTIMENTS, INSTALLATIONS SPÉCIALES. PISCINES,
- Toute opération de maintenance ou de remplacement des pièces doit être précédée de la déconnexion du projecteur du réseau électrique.
- Ne pas le manipuler avec les pieds mouillés.
- Le fabricant n'est aucunement responsable du montage, de l'installation ou de la mise en marche suite à toute manipulation ou rajout de composants électriques qui ne se seraient pas produits chez lui.
- Il est recommandé de ne pas utiliser de mastic à sceller sur cet article et, en tout cas, d'utiliser uniquement des produits conçus spécifiquement pour travailler avec ABS, tous les produits d'usage universel étant exclus.

IMPORTANTE: El manual de instrucciones que usted tiene en sus manos, contiene información fundamental acerca de las medidas de seguridad a adoptar a la hora de la instalación y la puesta en servicio. Por ello, es imprescindible que tanto el instalador como el usuario lean las instrucciones antes de pasar al montaje y la puesta en marcha. Conserve este manual para futuras consultas acerca del funcionamiento de este aparato.

Para conseguir un óptimo rendimiento del Proyector Orientable es conveniente observar las instrucciones que se indican a continuación:

1. COMPRUEBE EL CONTENIDO DEL EMBALAJE:

En el interior de la caja encontrará los siguientes accesorios:

Proyector piscina hormigón:

Cuerpo nicho
Conjunto proyector

Proyector piscina prefabricada:

Cuerpo nicho	Junta estanqueidad
Brida	Conjunto proyector
Bolsa tornillos:	
	16 tornillos DIN 7982 A3 5,5x25
	16 tornillos DIN 966 A2 M-6x24 (1)

Proyector piscina de paneles:

Cuerpo nicho	Junta estanqueidad
Brida	Conjunto proyector
Bolsa tornillos:	
	16 tornillos DIN 7982 A3 5,5x25
	16 tornillos DIN 966 A2 M-6x24 (1)
	8 tornillos DIN 7982 A2 M-4,8x25

(1) Solo para modelos con nicho con insertos

2. CARACTERÍSTICAS GENERALES:

Este proyector ha sido diseñado para utilizarse totalmente sumergido en piscinas de agua dulce. Se trata de un aparato eléctrico de clase III con una muy baja tensión de seguridad (12 V con corriente alterna).

El proyector cumple con el grado de protección IPX8 (resistencia a la penetración de polvo, a los cuerpos sólidos y a la humedad) con una profundidad de inmersión nominal de 2 m.

Este proyector cumple con las normas internacionales de seguridad de luminarias, en especial la norma EN 60598-2-18: LUMINARIAS PARTE 2: REQUERIMIENTOS PARTICULARES SECCIÓN 18 LUMINARIAS PARA PISCINAS Y APLICACIONES SIMILARES.

El fabricante en ningún caso se responsabiliza del montaje, instalación o puesta en funcionamiento de cualquier manipulación o incorporación de componentes eléctricos que no se hayan llevado a cabo en sus instalaciones.

3. INSTALACIÓN:

- No instalar nunca con la lámpara hacia arriba.
- Para iluminar claramente una piscina se recomienda instalar un proyector de 300W cada 25 o 35 m² de superficie de agua. En piscinas especialmente profundas, será necesario un proyector de 300 W cada 30 o 40 m³ de volumen de agua.
- A fin de evitar deslumbramientos, los proyectores deben instalarse orientados en sentido contrario de la vivienda o vista habitual de la piscina.
- En caso de utilizar iluminación en piscinas de competición o entrenamiento, los proyectores deberán instalarse en los laterales para evitar el deslumbramiento de los nadadores.
- Para evitar el vaciado de la piscina en caso de recambio de la lámpara se recomienda la instalación del proyector en lugares accesibles desde el borde superior de la piscina.

El proyector deberá colocarse en la pared de la piscina a unos 400-700 mm de la superficie del agua (Fig. 1).

Piscina de Hormigón con gresite: Ver Figura 2

Piscina Hormigón con Liner: Ver Figura 3

Piscinas Prefabricadas: Ver Figura 5

Piscina de Paneles con Liner: Ver Figura 6

4. MONTAJE:

Antes de instalar comprobar que la tuerca prensaestopas (nº 7) esté bien apretada.

Una vez instalado el nicho, puede proceder al montaje del embellecedor (nº 12), debe colocarlo a presión teniendo en cuenta que la "escalera" debe quedar en la parte inferior.

Para conectar el proyector a la red eléctrica debe introducir el cable a través de la tuerca prensaestopas (nº 7) del nicho. Apriete la tuerca prensaestopas hasta asegurarse que al tirar del cable con la mano éste no cede.

Debe tener la precaución de dejar 1,5 m de cable enrollados dentro del nicho (nº 17) para poder extraer el proyector hasta el borde de la piscina en caso de manipulación o cambio de la lámpara. (Fig. 6).

Introducir todo el conjunto del proyector en el nicho (Fig. 7), a través de los dos encajes del embellecedor grande, tener en cuenta de colocar correctamente los dos pivotes con las dos caras planas en los encajes del embellecedor, tirar hasta el fondo hasta hacer tope. El tornillo debe quedar en la parte inferior y en posición OPEN (Fig. 8).

Girar el conjunto proyector hasta conseguir la inclinación deseada y girar el tornillo inferior hasta posición CLOSED (Fig. 9).

5. MANTENIMIENTO:

Para extraer el proyector hasta el borde de la piscina (Fig. 4) se debe poner el tornillo inferior en posición OPEN, girar el conjunto proyector unos 45º y extraerlo del nicho (Fig. 10)

Para extraer la lámpara debe desenroscar las 6 tuercas (nº 10) que fijan el anillo fijación (nº 3) al fondo proyector (nº 6) (Fig. 11).

Extraer la lámpara (nº 4) del interior del fondo proyector y desconectar los 2 terminales, aflojando los dos tornillos que los fijan a la lámpara. (Fig. 12).

Cambiar la lámpara y proceder al montaje del Proyector, de modo inverso al descrito, teniendo especial cuidado en:

- Conectar los terminales del cable a la lámpara, utilizando los 2 tornillos suministrados con la lámpara (Fig. 12).
- Poner la Junta tórica 110x11 (nº 5) bien centrada en su alojamiento.
- Apretar bien todas las tuercas.

Atención:

- Antes de cualquier manipulación asegurarse que el proyector NO recibe tensión.
- La lámpara nueva debe reunir las mismas características que la suministrada con el proyector, PAR 56 300W 12V
- Para asegurar una perfecta estanqueidad debe limpiarse el asiento de la junta tórica (nº 5) de la lámpara o bien sustituir esta si se observa en ella alguna entalla o deformación permanente.

6. PUESTA EN MARCHA:

Asegurarse que bajo ningún concepto la tensión que reciba la lámpara sea superior a 12 V.

El proyector únicamente debe funcionar sumergido y fijado a las paredes verticales de la piscina. No encender nunca el proyector si no está sumergido en agua.

7. ADVERTENCIAS DE SEGURIDAD:

- Las personas que se encarguen del montaje deben poseer la cualificación requerida para este tipo de trabajos.
- Se debe evitar entrar en contacto con la tensión eléctrica.
- Se deben respetar las normas vigentes para la prevención de accidentes.
- A tal respecto, se deben cumplir las normas IEC 364-7-702: INSTALACIONES ELECTRICAS EN EDIFICIOS. INSTALACIONES ESPECIALES. PISCINAS.
- Cualquier operación de mantenimiento o sustitución de piezas debe realizarse con el proyector desconectado de la red.
- No manipular con los pies mojados.
- El fabricante en ningún caso se responsabiliza del montaje, instalación o puesta en funcionamiento de cualquier manipulación o incorporación de componentes eléctricos que no se hayan llevado a cabo en sus instalaciones.
- No se recomienda el uso de masillas selladoras en este producto y en cualquier caso utilizar únicamente productos específicamente concebidos para trabajar con ABS, quedando excluidos todos aquellos productos de uso universal.

IMPORTANTE: Il manuale d'istruzioni in suo possesso contiene informazioni fondamentali sulle misure di sicurezza da adottare per l'installazione e la messa in servizio. Per ciò è imprescindibile che sia l'installatore che l'utente leggano le istruzioni prima di iniziare il montaggio e la messa in servizio.

Conservi questo manuale per poter consultare in futuro in merito al funzionamento di questo apparecchio.

Per ottenere un ottimo rendimento dello Proiettore Subacqueo Orientabile, è conveniente fare attenzione alle seguenti istruzioni:

1. CONTROLLARE IL CONTENUTO DELL'IMBALLAGGIO:

Nella cassa troverà i seguenti accessori:

Proiettore piscina cemento:

Corpo nicchia
Insieme proiettore

Proiettore piscina prefabbricata:

Corpo nicchia Guarnizioni di tenuta
Flangia Insieme proiettore
Sacchetto viti:
16 vite DIN7982 A2 5,5x25
16 vite DIN 966 A2 M-6x24 (1)

Proiettore piscina di paneli:

Corpo nicchia Guarnizioni di tenuta
Flangia Insieme proiettore
Sacchetto viti:
16 vite DIN7982 A2 5,5x25
16 vite DIN 966 A2 M-6x24 (1)
8 vite DIN7982 A2 M-4,8x25

(1) Solo per modelli per nicchia con inserti

2. CARATTERISTICHE GENERALI:

Questo proiettore è stato disegnato per essere utilizzato totalmente sommerso nelle piscine d'acqua dolce. Si tratta di un apparecchio elettrico di classe III con una bassissima tensione di sicurezza (12 V con corrente alternata).

Il proiettore comple con il grado di protezione IPX8 (resistenza alla penetrazione della polvere, ai corpi solidi e all'umidità) con una profondità d'immersione nominale di 2m.

Questo proiettore segue le norme internazionali di sicurezza d'illuminazione, specialmente la norma EN 60598-2-18: ILLUMINAZIONE PARTE 2-. PRESCRIZIONI PARTICOLARI SEZIONE 18 ILLUMINAZIONE PER PISCINE E APPLICAZIONI SIMILARI.

Il fabbricante rifiuta qualsiasi responsabilità per il montaggio, l'installazione o la messa in funzione di componenti elettrici che sono stati manipolati o introdotti al di fuori dei suoi stabilimenti.

3. INSTALLAZIONE:

- Non installare mai con la lampada verso l'alto.
- Per ben illuminare una piscina, si raccomanda d'installare un proiettore da 300W per ogni 25 o 35 m² di superficie d'acqua. Nelle piscine particolarmente profonde, sarà necessario un proiettore da 300W ogni 30 o 40 m³ di volume d'acqua.
- Per evitare abbagliamenti, i proiettori dovranno essere installati orientati nel senso contrario della casa o della vista abituale della piscina.
- Nel caso si usi l'illuminazione in piscine di competizione o allenamento, i proiettori dovranno essere installati lateralmente per evitare l'abbagliamento dei nuotatori.
- Per evitare di dover vuotare la piscina per poter cambiare la lampada, è raccomandato d'installare il proiettore in luoghi accessibili dal bordo superiore della piscina.

Il proiettore dovrà essere collocato sulla parete della piscina a circa 400-700 mm dalla superficie dell'acqua (Fig.1).

Piscina di Cemento con rivestimento vetro: Fig. 2

Piscina di Cemento con Liner: Fig. 3

Piscina Prefabbricata: Fig. 5

Piscina di Paneli con Liner: Fig. 6

4. MONTAGGIO:

Prima d'installare, verificare che il premistoppa (n. 7) sia stretto bene.

Una volta installata la nicchia, si potrà procedere al montaggio dell'elemento di abbellimento (n° 12), che deve essere collocato a pressione tenendo presente che la "scale" deve rimanere nella parte inferiore.

Per connettere il proiettore alla corrente elettrica, si deve introdurre il cavo attraverso il dado pressacavi (n° 7) dalla nicchia. Avvitare il dado pressacavi fino ad accertarsi che tirando il cavo con la mano, questo non cede.

Si deve avere la precauzione di lasciare 1,5 m di cavo avvolto all'interno della nicchia (n° 17) per poter estrarre il proiettore fino al bordo della piscina in caso di manipolazione o cambio della faretti. (Fig. 6).

Introdurre tutto l'insieme del proiettore nella nicchia (Fig. 7), attraverso i due incastri dell'elemento di abbellimento grande, facendo attenzione a collocare in maniera corretta i due perni con le due facce piatte negli incastri dell'elemento di abbellimento, e tirare fino alla fine del fondo. La vite deve rimanere nella parte inferiore e in posizione OPEN (Fig. 8).

Girare il gruppo proiettore fino a ottenere l'inclinazione preferita e girare la vite inferiore fino alla posizione CLOSED (Fig. 9).

5. MANUTENZIONE:

Per estrarre il proiettore fino al bordo della piscina (Fig. 4) si deve posizionare la vite inferiore in posizione OPEN, girare il gruppo proiettore di circa 45° ed estrarlo dalla nicchia (Fig. 10)

Per estrarre la faretti si devono svitare i 6 dadi (n° 10) che tengono l'anello di fissaggio (n° 3) fissato al fondo del proiettore (n° 6) (Fig. 11).

Estrarre la faretti (n° 4) dall'interno del fondo proiettore e staccare i 2 terminali, allentando le due viti che li fissano alla faretti. (Fig. 12).

Cambiare la lampada e procedere al montaggio del Proiettore, in modo inverso a Quanto descritto nel punto 4 di montaggio, avendo particolare cura di:

- Collegare i terminali del cavo alla lampada usando le due viti fornite con la lampada (Fig. 12).
- Mettere la guarnizione tonca 110x11 (n. 6) ben centrata nel suo alloggiamento,
- Stingere bene tutti i dadi.

Attenzione:

- Prima di qualsiasi manipolazione, assicurarsi che il proiettore NON riceva corrente.
- La lampada nuova deve avere le stesse caratteristiche di quella fornita con il proiettore, PAR 56 300W 12V.
- Per assicurare una perfetta tenuta, puliré l'alloggiamento della guarnizione tonca (n. 6) oppure sostituirla se si osservano intagli o deformazioni permanenti.

6. MESSA IN SERVIZIO

Assicurarsi che, in nessun caso, la tensione che riceve la lampada sia superiore a 12 V.

Il proiettore deve funzionare unicamente sommerso e fissato alle pareti verticali della piscina. Non accendere mai il proiettore se non è sommerso nell'acqua.

7. AVVERTENZE DI SICUREZZA:

- **Le persone che si incaricano del montaggio devono avere la qualifica necessaria per questo tipo di lavoro.**
- **Si deve evitare di entrare in contatto con la tensione elettrica.**
- **Si devono rispettare le norme vigenti per la prevenzione d'incidenti,**
- **A tal proposito, si devono rispettare le norme IEC 364-7-702: INSTALLAZIONI ELETTRICHE IN EDIFICI. INSTALLAZIONI SPECIALI. PISCINE.**
- **Qualsiasi operazione di manutenzione o sostituzione di pezzi deve essere realizzata con il proiettore scollegato dalla rete.**
- **No operare con i piedi bagnati.**
- **Il fabbricante rifiuta qualsiasi responsabilità per il montaggio, l'installazione o la messa in funzione di componenti elettrici che sono stati manipolati o introdotti al di fuori dei suoi stabilimenti.**
- **Non si consiglia l'uso di paste per sigillare in questo prodotto, e in ogni caso bisogna utilizzare unicamente i prodotti che siano stati concepiti specificamente per operare con ABS, escludendo tutti i prodotti che siano d'uso universale.**

DEUTSCH

WICHTIG: Das Handbuch mit den Betriebsanleitungen, das Sie in Händen halten, enthält wichtige Information über die anzuwendenden Sicherheitsmaßnahmen für die Installation und Inbetriebnahme. Es ist daher unerlässlich, daß die Anweisungen vom Installateur und vom Benutzer vor der Montage und Inbetriebnahme aufmerksam durchgelesen werden. Bewahren Sie dieses Handbuch auf, falls Sie zu einem späteren Zeitpunkt Informationen über die Funktion dieses Apparates nachschlagen möchten

Um die beste Leistung des Unterwasserprojektor, Verstellbar, zu erzielen, empfiehlt es sich, die nachfolgenden Anweisungen zu befolgen:

1. ÜBERPRÜFEN SIE DEN INHALT DES PACKSTÜCKES:

Im Inneren des Kartons befindet sich folgendes Zubehör:

Strahler für Swimmingpools aus Beton:

Nischenteil
Satz Strahler

Strahler Für vorgefertigte Swimmingpools:

Nischenteil Wasserundurchlässige Dichtungen
Klammer Satz Strahler
Tüte mit Schrauben:

16 Schrauben DIN 7982 A2 5,5x25
16 Schrauben DIN 966 A2 M-6x24

Strahler Für Swimmingpools Paneelen:

Nischenteil Wasserundurchlässige Dichtungen
Klammer Satz Strahler
Tüte mit Schrauben:

16 Schrauben DIN 7982 A2 5,5x25
16 Schrauben DIN 966 A2 M-6x24
8 Schrauben DIN 7982 A2 M-4,8x25 (1)

(1) Nur für Modelle für Nischenteil bei Dübel

2. ALLGEMEINE CARAKTERISTIKEN:

Dieser Strahler ist so ausgelegt, daß er für ein vollkommenes Eintauchen im Süßwasser der Swimmingpools geeignet ist. Es handelt sich um ein Elektrogerät der Schutzklasse III mit sehr niedriger Sicherheitsspannung (12V Wechselstrom)

Der Strahler erfüllt den Schutzgrad IPX8 (Widerstand gegen das Eindringen von Staub, festen Teilen und Feuchtigkeit) bei einer nominellen Tauchtiefe von 2 m.

Dieser Strahler erfüllt die internationalen Sicherheitsnormen für Leuchtkörper und insbesondere die Norm EN 60598-2-18: LEUCHTKÖRPER TEIL 2: BESONDERE ANFORDERUNGEN ABTEILUNG 18 LEUCHTKÖRPER FÜR SWIMMINGPOOLS UND ÄHNLICHE ANWENDUNGEN.

Der Hersteller übernimmt keinerlei Verantwortung für die Montage, Installation oder Inbetriebnahme, sofern irgendeine Art Handhabung oder Einbau von Elektrokomponenten nicht in seinem Betrieb durchgeführt worden sind.

3. INSTALLATION:

- Niemals mit der Lampe nach oben montieren.
- Um einen Swimmingpool hell zu erleuchten, empfiehlt sich die Installation von einem 300 W Strahler alle 25 oder 35 m² Wasseroberfläche. Bei besonders tiefen Swimmingpools wird ein 300 W Strahler für jeweils 30 oder 40 m³ Wasservolumen benötigt.
- Um ein Blenden zu vermeiden, müssen die Strahler so eingebaut werden, daß sie in Gegenrichtung der Wohnung oder dem üblichen Blickfeld zum Swimmingpool strahlen.
- Bei Verwendung einer Beleuchtung für Wettkampfschwimmingpools oder Pools zum Trainieren müssen die Strahler seitlich angebracht werden, um ein Blenden der Schwimmer zu vermeiden,
- Um zu vermeiden, daß für ein Auswechseln der Glühbirne das Wasser aus dem Pool ausgelassen werden muß, empfiehlt es sich, den Strahler an einem vom oberen Rand des Swimmingpools leicht zugänglichen Platz zu installieren.

Der Strahler muß an der Wand des Swimmingpools ungefähr 400-700mm unterhalb der Wasseroberfläche angebracht werden (Abb.1).

Swimmingpool aus Beton zu Glasmosaikfliese: Abb.2

Swimmingpool aus Beton zu Liner: Abb.3

Vorgefertigter Swimmingpool:Abb.5

4. MONTAGE:

Vor der Installation ist zu prüfen, ob die Stopfbüchse (Nr. 7) dicht ist.

Sobald die Nische installiert ist, wird der Zierdeckel (Nr. 12) montiert. Er muss mit Druck montiert werden, wobei die Treppe sich im oberen Teil Minderwertig sollten.

Um den Projektor an das Stromnetz anzuschließen, muss das Kabel durch die Stopfbuchsenmutter eingeführt werden (Nr. 7) der Nische. Die Stopfbuchsenmutter so fest anziehen, dass das Kabel beim Ziehen mit der Hand nicht mehr nachgibt.

Achten Sie darauf, dass 1,5 m des zusammengerollten Kabels in der Nische (Nr. 17) bleiben, damit der Projektor bis zum Schwimmbadrand gezogen werden kann, falls Instandhaltung erforderlich ist oder die Lampe gewechselt werden muss (Abb. 6).

Den ganzen Projektor durch die beiden Schlitz des großen Zierdeckels in die Nische einführen (Abb. 7), wobei die beiden Zapfen mit den beiden flachen Seiten in den Schlitz des Zierdeckels korrekt angebracht werden müssen, dann solange nach hinten ziehen, bis der Anschlag erreicht ist. Die Schraube sollte sich unten in der Position OPEN (Abb. 8) befinden.

Den gesamten Projektor auf die gewünschte Neigung drehen und die untere Schraube auf die Position CLOSED (Abb. 9) drehen.

5. WARTUNG:

Um den Projektor bis zum Schwimmbeckenrand (Abb. 4) zu ziehen, muss die untere Schraube auf die Position OPEN gedreht werden, der ganze Projektor ungefähr 45° gedreht und aus der Nische gezogen werden (Abb. 10).

Um die Lampe herauszunehmen, werden die 6 Muttern (Nr. 10), die den Befestigungsring (Nr. 3) unten am Projektor (Nr. 6) halten, aufgedreht (Abb. 11).

Die Lampe (Nr. 4) aus dem Inneren des Projektors entnehmen und die beiden Terminale unterbrechen, indem die beiden Schrauben, die die Lampe halten, gelöst werden (Abb. 12).

Die Lampe wird ausgewechselt und die Montage des Strahlers erfolgt nun in umgekehrter Weise wie oben im Punkt 4 beschrieben, wobei auf folgendes besonders geachtet werden muß:

- Die Kabelschuhe werden an der Lampe angeschlossen, wofür die beiden mit der Lampe mitgelieferten Schrauben zu verwenden sind (Abb. 12).
- Die Rundringdichtung 110x11 (Nr. 6) muß gut zentriert in ihre Aufnahme gelegt werden.
- Die Schrauben müssen gut angezogen werden.

Achtung:

- Vor jeder Art Handhabung muß man sich vergewissern, daß die Stromzufuhr zum Strahler UNTERBROCHEN ist.
- Die neue Glühbirne muß die gleichen Charakteristiken wie die mit dem Strahler mitgelieferte ausweisen, d.h., PAR 56 300W 12V.
- Um eine perfekte Wasserundurchlässigkeit zu garantieren, muß der Sitz der Rundringdichtung (Nr. 6) der Lampe gereinigt oder ausgetauscht werden, falls beobachtet wird, daß sie einen Kratzer oder bleibende Verformung hat.

6. INBETRIEBNAHME:

Man muß sich vergewissern, daß die Spannung, die die Glühbirne erhalt, nicht mehr als 12 V beträgt.

Der Strahler darf nur angeschaltet sein, wenn er im Wasser eingetaucht und an den vertikalen Wänden des Swimmingpools befestigt ist. Er darf nie angeschaltet werden, wenn er nicht im Wasser eingetaucht ist.

7. SICHERHEITSVORSCHRIFTEN:

- Die mit der Montage beauftragten Personen müssen über die für diese Arbeiten erforderliche Qualifizierung verfügen.
- Der Kontakt mit der Elektrospannung muss vermieden werden.
- Die für die Vermeidung von Unfällen gültigen Normen müssen beachtet werden.
- Zu diesem Zweck müssen die Normen IEC 364-7-702: ELEKTROINSTALLATIONEN IN GEBÄUDEN. SPEZIALINSTALLATIONEN. SWIMMINGPOOLS angewendet werden.
- Jede Wartung und der Austausch von Teilen darf nur vorgenommen werden, wenn der Scheinwerfer von der Stromzufuhr abgeschaltet ist. Am Scheinwerfer darf nie gearbeitet werden, wenn man im Wasser steht.
- Der Hersteller übernimmt keinerlei Verantwortung für die Montage, Installation oder Inbetriebnahme, sofern irgendeine Art Handhabung oder Einbau von Elektrokomponenten nicht in seinem Betrieb durchgeführt worden sind.
- Bitte benutzen Sie keine Fugendichtmasse bei diesem Produkt. Falls ein solches Material benutzt werden soll, benutzen Sie nur Produkte, die für ABS-Materialien entwickelt wurden, womit alle Universalprodukte ausgeschlossen sind.

IMPORTANTE: O manual de instruções que você tem nas mãos contém informação fundamental sobre as medidas de segurança a tomar ao realizar a instalação e a colocação em funcionamento. Por isso, é imprescindível que tanto o instalador como o utilizador leiam as instruções antes de realizar a montagem e a colocação em funcionamento.
Guarde este manual para futuras consultas sobre o funcionamento deste aparelho.

Para conseguir um óptimo rendimento do Projector Subaquático Orientável, é conveniente observar as instruções que se indicam abaixo:

1. VERIFIQUE O CONTEÚDO DA EMBALAGEM:

No interior da caixa encontrará os seguintes acessórios:

Projector piscina Betao:

Corpo nicho
Conjunto projector

Projector piscina pré-fabricada:

Corpo nicho Junta estanqueidade
Flange Conjunto projector
Bolsa parafusos:
16 Parafusos DIN 7982 A2 5,5x25
16 Parafusos DIN 966 A2 M-6x24 (1)

Projector piscina do paineis:

Corpo nicho Junta estanqueidade
Flange Conjunto projector
Bolsa parafusos:
16 Parafusos DIN 7982 A2 5,5x25
16 Parafusos DIN 966 A2 M-6x24 (1)
8 Parafusos DIN 7982 A2 M-4,8x25

(1) Só para os modelos para nicho com encaixe

2. CARACTERÍSTICAS GERAIS:

Este projector foi concebido para ser utilizado totalmente submerso em piscinas de água doce. Trata-se de um aparelho eléctrico da classe III com uma tensão de segurança muito baixa (12 V com corrente alterna).

O projector cumpre o grau de protecção IPX8 (resistência à penetração de pó, aos corpos sólidos e à humidade) com uma profundidade de imersão nominal de 2 m.

Este projector cumpre as normas internacionais de segurança de aparelhos de iluminação, em especial a norma EN 60598-2-18. APARELHOS DE ILUMINAÇÃO PARTE 2: REQUISITOS ESPECIAIS SECÇÃO 18 APARELHOS DE ILUMINAÇÃO PARA PISCINAS E APLICAÇÕES SIMILARES.

O fabricante não se responsabiliza em nenhum caso pela montagem, instalação ou colocação em funcionamento, por qualquer manipulação ou incorporação de componentes eléctricos que não tenham sido realizadas nas suas instalações.

3. INSTALAÇÃO:

- Não instale nunca com a lâmpada para cima.
- Para iluminar claramente uma piscina recomenda-se a instalação de um projector de 300W a cada 25 ou 35 m² de superfície de água. Em piscinas especialmente profundas, será necessário um projector de 300 W a cada 30 ou 40 m³ de volume de água
- A fim de evitar deslumbramentos, os projectores devem ser instalados orientados em sentido contrário à vivenda ou vista habitual da piscina.
- Em caso de utilizar iluminação em piscinas de competição ou de treinamento, os projectores deverão ser instalados nas laterais para evitar o deslumbramento dos nadadores.
- Para evitar o esvaziamento da piscina em caso de substituição da lâmpada, recomenda-se a instalação do projector em lugares acessíveis da borda superior da piscina.

O projector deverá ser colocado na parede da piscina a uns 400-700 mm da superfície da água (Fig 1).

Piscina de Betão com revestimento vidro: Fig. 2

Piscina de Betão com Liner: Fig. 3

Piscina Pré-fabricada: Fig. 5

Piscina de Paneles com Liner: Fig. 6

4. MONTAGEM:

Antes de instalar comprovar que o prensa-estopas (nº 7) esteja bem aperlado.

Uma vez instalado o nicho, proceda à montagem do aro decorativo (nº 12), encaixando-o sob pressão e tendo em conta que o “escadas” deve ficar situado na parte inferior.

Para ligar o projector à rede eléctrica, introduza o cabo através da porca do bucim (nº 7) do nicho. Aperte a porca do bucim até assegurar-se de que o bucim não cede ao puxar o cabo com mão.

Tenha a precaução de deixar 1,5 m de cabo enrolado dentro do nicho (nº 17), com vista a poder extrair o projector até ao bordo da piscina para futuras operações ou para substituir a lâmpada. (Fig. 6).

Introduza todo o conjunto do projector no nicho (Fig. 7) através dos dois encaixes do aro decorativo grande, tendo a precaução de colocar correctamente os dois pivôs com os dois lados planos nos encaixes do aro decorativo, e pressione até ao fundo. O parafuso deve ficar situado na parte inferior e na posição OPEN (Fig. 8).

Vire o conjunto do projector até obter a inclinação desejada e rode o parafuso inferior até à posição CLOSED (Fig. 9).

5. MANUTENÇÃO:

Para extrair o projector até ao bordo da piscina (Fig. 4), situe o parafuso inferior na posição OPEN, rode o conjunto do projector uns 45º e retire-o do nicho (Fig. 10)

Para retirar a lâmpada, desenrosque as 6 porcas (nº 11) que fixam o anel de fixação (nº 3) ao fundo do projector (nº 6) (Fig. 11).

Retire a lâmpada (nº 4) do interior do projector e desligue os 2 terminais, desapertando os dois parafusos que fixam os terminais à lâmpada. (Fig. 12).

Substituir a lâmpada e proceder à montagem do Projector, da forma inversa à descrita no ponto 4 da montagem, tendo especial cuidado em:

- Ligar os terminais do cabo à lâmpada, utilizando os 2 parafusos fornecidos com a lâmpada (Fig. 12).
- Colocar a Junta tórica 110x11 (n. 6) bem centralizada no seu alojamento.
- Apertar bem todas as porcas.

Atenção:

- Antes de qualquer manipulação, assegure-se de que o projector NÃO recebe tensão.
- A lâmpada nova deve reunir as mesmas características que a fornecida com o projector, PAR 56 300W 12V.
- Para assegurar uma perfeita estanqueidade, deverá limpar o assento da junta tórica (n. 6) da lâmpada ou substituir a junta se observar algum entalhe ou deformação permanente.

6. COLOCAÇÃO EM FUNCIONAMENTO:

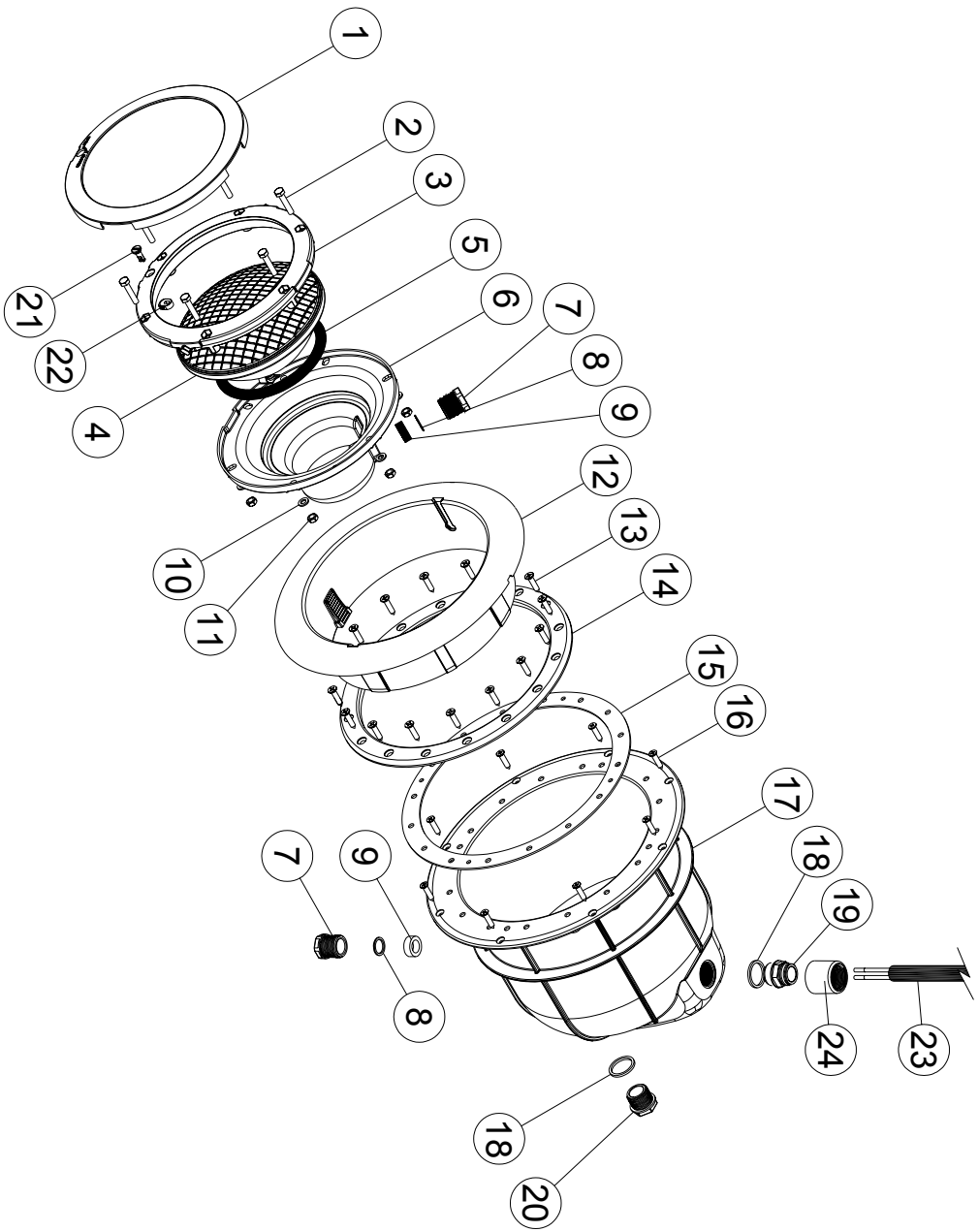
Assegure-se de que a tensão que lâmpada receba não seja em nenhuma hipótese superior a 12 V.

O projector somente deve funcionar submerso e fixado às paredes verticais da piscina.

Não acender nunca o projector, se não estiver submerso na água.

7. ADVERTÊNCIAS DE SEGURANÇA:

- As pessoas que se encarreguem da montagem devem ter a qualificação exigida para este tipo de trabalho.
- Dever-se-á evitar entrar em contacto com a tensão eléctrica.
- As normas vigentes para a prevenção de acidentes devem ser respeitadas.
- A esse respeito, dever-se-ao cumprir as normas IEC 364-7-702: INSTALAÇÕES ELÉCTRICAS EM EDIFÍCIOS. INSTALAÇÕES ESPECIAIS PISCINAS.
- Qualquer operação de manutenção ou de substituição de peças deve ser realizada com o projector desligado da rede.
- Não manipular com os pés molhados.
- Fabricante não se responsabiliza em nenhum caso pela montagem, instalação ou colocação em funcionamento, por qualquer manipulação ou incorporação de componentes eléctricos que não tenham sido realizadas nas suas instalações.
- Não é recomendável a utilização de massas de selagem neste produto. Somente devem ser utilizados produtos especialmente concebidos para trabalhar com ABS, ficando excluídos todos os produtos de uso universal.



ENGLISH

ID.	CODE	DESCRIPTION	Q.	ID.	CODE	DESCRIPTION	Q.
1	33033R0007	Small decorative	1	15	00364R0008	Adhesive joint (1) (2)	1
2	7010106030	DIN 933 A2 M-6x30 screw	6	16	7011548025	DIN 7982 4,8x25 screw (2)	8
3	33033R0003	Fastening ring	1	17	33033R0001	Concrete pool housing	1
4	00370	PAR 56 300W 12V lamp	1	17	33034R0001	Prefabricated pool housing	1
5	7211100110	110x11 O-ring	1	17	33035R0001	Panelled pool housing	1
6	33033R0004	Floodlamp base	1	17	33067R0001	Prefabricated pool housing with insert	1
7	07838R0005	Gland Seal nut	2	17	33068R0001	Panelled pool housing with insert	1
8	00352R0013	20x15x1,5 plastic washer	2	18	07838R0012	Gland seal body butt joint	2
9	07838R0009	Gland seal nut	2	19	07838R0007	Gland seal body	1
10	7011906000	DIN 125 M-6 washer	6	20	07838R0008	Housing plug	1
11	7012106000	DIN 934 A2 M-6 nut	6	21	33033R0005	Screw fastening	1
12	33033R0002	Big decorative	1	22	33033R0006	Screw base	1
13	7011555025	DIN 7982 5,5x25 screw (1) (2)	16	23	06520R0001	H07RN-F 2x6x2,5 m cable	1
13	00274-0004/16	DIN 966 M-6x24 screw (3)	16	24	10892R0404	M-25 Socket	1
14	00364R0009	Housing clamp (1) (2)	1				

(1) Only for models for prefabricated swimming pools

(2) Only for models for panelled swimming pools

(3) Only for models housing with inserts

FRANÇAIS

ID.	CODE	DESCRIPTION	Q.	ID.	CODE	DESCRIPTION	Q.
1	33033R0007	Enjoliveur petit	1	15	00364R0008	Joint adhésif (1) (2)	1
2	7010106030	Vis DIN 933 A2 M-6x30	6	16	7011548025	Vis DIN 7982 4,8x25 (2)	8
3	33033R0003	Anneau fixation	1	17	33033R0001	Niche piscine en béton	1
4	00370	Lampe PAR 56 300W 12V	1	17	22034R0001	Niche piscine préfabriquée	1
5	7211100110	Joint torique 110x11	1	17	33035R0001	Niche piscine panneaux	1
6	33033R0004	Fond projecteur	1	17	33067R0001	Niche piscine préfabriquée avec arrière	1
7	07838R0005	Écrou presse-étoupe	2	17	33068R0001	Niche piscine panneaux avec arrière	1
8	00352R0013	Rondelle plastique 20x15x1,5	2	18	07838R0012	Joint plat corps presse-étoupe	2
9	07838R0009	Joint presse-étoupe	2	19	07838R0007	Corps presse-étoupe	1
10	7011906000	Rondelle DIN 125 M-6	6	20	07838R0008	Bouchon niche	1
11	7012106000	Écrou DIN 934 A2 M-6	6	21	33033R0005	Vis fixation	1
12	33033R0002	Enjoliveur grand	1	22	33033R0006	Base vis	1
13	7011555025	Vis DIN 7982 5,5x25 (1) (2)	16	23	06520R0001	Câble H07RN-F 2x6x2,5 m	1
13	00274-0004/16	Vis DIN 966 M-6x24 (3)	16	24	10892R0404	Raccord M-25	1
14	00364R0009	Bride niche(1) (2)	1				

(1) Uniquement pour les modèles prévus pour les piscines préfabriquées

(2) Uniquement pour les modèles prévus pour les piscines panneaux

(3) Uniquement pour les modèles Niche avec arrière

ESPAÑOL

ID.	CÓDIGO	DESCRIPCIÓN	C	ID.	CÓDIGO	DESCRIPCIÓN	C
1	33033R0007	Embellecedor pequeño	1	15	00364R0008	Junta adhesiva (1) (2)	1
2	7010106030	Tornillo DIN 933 A2 M-6x30	6	16	7011548025	Tornillo DIN 7982 4,8x25 (2)	8
3	33033R0003	Aro fijación	1	17	33033R0001	Nicho piscina hormigón	1
4	00370	Lámpara PAR 56 300W 12V	1	17	33034R0001	Nicho piscina prefabricada	1
5	7211100110	Junta tórica 110x11	1	17	33035R0001	Nicho piscina de paneles	1
6	33033R0004	Fondo proyector	1	17	33067R0001	Nicho piscina prefabricada co insertos	1
7	07838R0005	Tuerca prensaestopas	2	17	33068R0001	Nicho piscina de paneles con insertos	1
8	00352R0013	Arandela plástico 20x15x1,5	2	18	07838R0012	Nicho plana cuerpo prensaestopas	2
9	07838R0009	Junta prensaestopas	2	19	07838R0007	Cuerpo prensaestopas	1
10	7011906000	Arandela DIN 125 M-6	6	20	07838R0008	Tapón nicho	1
11	7012106000	Tuerca DIN 934 A2 M-6	6	21	33033R0005	Tornillo fijación	1
12	33033R0002	Embellecedor grande	1	22	33033R0006	Base tornillo	1
13	7011555025	Tornillo DIN 7982 5,5x25 (1) (2)	16	23	06520R0001	Cable H07RN-F 2x6x2,5 m	1
13	00274-0004/16	Tornillo DIN 966 M-6x24 (3)	16	24	10892R0404	Manguito M-25	1
14	00364R0009	Brida nicho (1) (2)	1				

(1) Solo para modelos para piscina prefabricadas

(2) Solo para modelos para piscina de polímeros

(3) Solo para modelos Nicho con insertos

ITALIANO

ID.	CODICE	DESCRIZIONE	Q.	ID.	CODICE	DESCRIZIONE	Q.
1	33033R0007	Ornamentale piccolo	1	15	00364R0008	Guarnizione adesiva (1) (2)	1
2	7010106030	Vite DIN 933 A2 M-6x30	6	16	7011548025	Vite DIN 7982 4,8x25 (2)	8
3	33033R0003	Cerchio fissaggio	1	17	33033R0001	Nicchia piscina in cemento	1
4	00370	Lampada PAR 56 300W 12V	1	17	33034R0001	Nicchia piscina prefabbricata	1
5	7211100110	Guarnizione 110x11	1	17	33035R0001	Nicchia piscina paneli	1
6	33033R0004	Fondo proiettore	1	17	33067R0001	Nicchia piscina prefabbricata con insertis	1
7	07838R0005	Dado premistoppa	2	17	33068R0001	Nicchia piscina paneli con insertis	1
8	00352R0013	Rondella plastica 20x15x1,5	2	18	07838R0012	Guarnizione piatta corpo premistoppa	2
9	07838R0009	Guarnizione premistoppa	2	19	07838R0007	Corpo premistoppa	1
10	7011906000	Rondella DIN 125 M-6	6	20	07838R0008	Coperchio nicchia	1
11	7012106000	Dado DIN 934 A2 M-6	6	21	33033R0005	Vite fissaggio	1
12	33033R0002	Ornamentale grande	1	22	33033R0006	Base vite	1
13	7011555025	Vite DIN 7982 5,5x25 (1) (2)	16	23	06520R0001	Cavo H07RN-F 2x6x2,5 m	1
13	00274-0004/16	Vite DIN 966 M-6x24 (3)	16	24	10892R0404	Manicotto M-25	1
14	00364R0009	Flangia nicchia (1) (2)	1				1

(1) Solo per modelli per piscina prefabbricate

(2) Solo per modelli per piscina paneli

(3) Solo per modelli nichhia con insertis

DEUTSCH

ID.	ARTIKEL NR.	BESCHREIBUNG	M.	ID.	ARTIKEL NR.	BESCHREIBUNG	M.
1	33033R0007	Kleines dekorative	1	15	00364R0008	Anhaftende Dichtung (1) (2)	1
2	7010106030	Schraube DIN 933 A2 M-6x30	6	16	7011548025	Schraube DIN 7982 4,8x25 (2)	8
3	33033R0003	Befestigungsring	1	17	33033R0001	Nische Swimmingpool aus Beton	1
4	00370	Lampe PAR 56 300W 12V	1	17	33034R0001	Nische Vorgefertigter Swimmingpool	1
5	7211100110	Rundringdichtung 110x11	1	17	33035R0001	Nische Paneelen Swimmingpool	1
6	33033R0004	Strahlerbodens	1	17	33067R0001	Nische Vorgefertigter Swimmingp. Dübel	1
7	07838R0005	Schraube Stopfbuchse	2	17	33068R0001	Nische Paneelen Swimmingp. bei Dübel	1
8	00352R0013	Unterlegscheibe aus Plastik	2	18	07838R0012	Flache Dichtung Stopfbuchsenkörper	2
9	07838R0009	Dichtung Stopfbuchse	2	19	07838R0007	Stopfbuchsenkörper	1
10	7011906000	Unterlegscheibe DIN 125 M-6	6	20	07838R0008	Deckel Nische	1
11	7012106000	Schraube DIN 934 A2 M-6	6	21	33033R0005	Schraube	1
12	33033R0002	Grosses dekorative	1	22	33033R0006	Unterseite Schraube	1
13	7011555025	Schraube DIN 7982 5,5x25 (1)(2)	16	23	06520R0001	Kabel H07RN-F 2x6x2,5 m	1
13	00274-0004/16	Schraube DIN 966 M-6x24 (3)	16	24	10892R0404	Quetschverschraubung M-25	1
14	00364R0009	Klammer der Nische (1) (2)	1				1

(1) Nur für Modelle für Fertigschwimmbecken

(2) Nur für Modelle für Paneelen Swimmingpool

(3) Nur für Modelle für Nischenteil bei Dübel

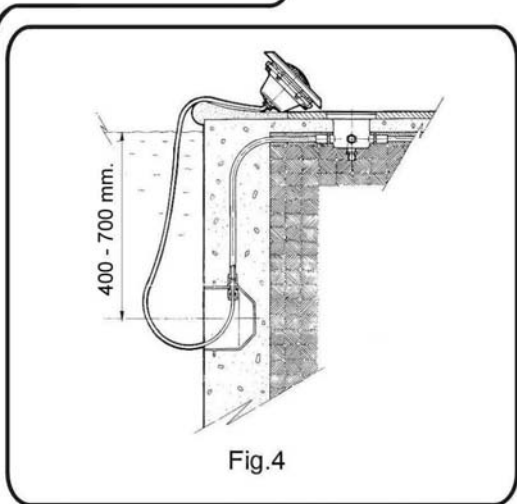
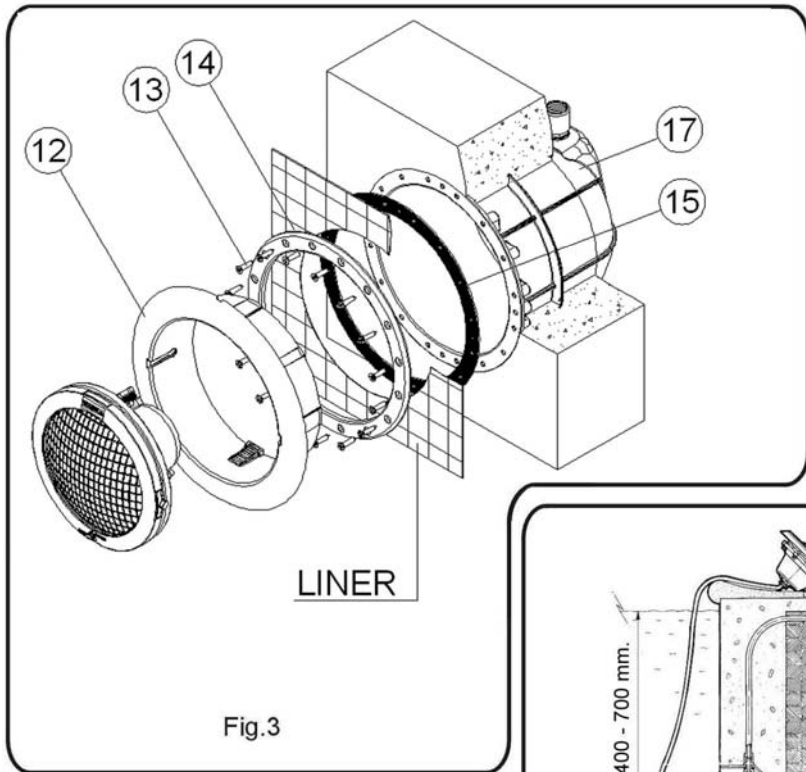
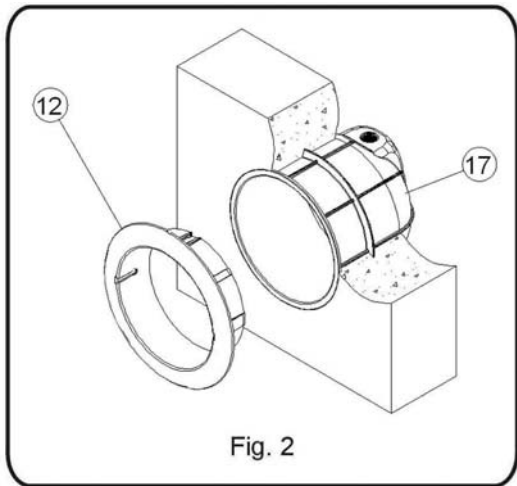
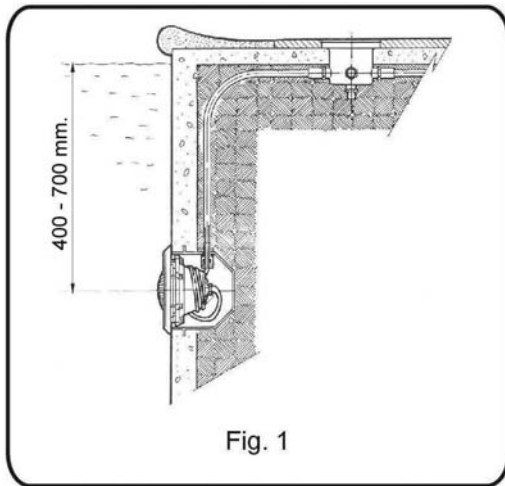
PORTUGUES

ID.	CODIGO	DESCRIÇÃO	C.	ID.	CODIGO	DESCRIÇÃO	C.
1	33033R0007	Decorativo pequeno	1	15	00364R0008	Junta adesiva (1) (2)	1
2	7010106030	Parafuso DIN 933 A2 M-6x30	6	16	7011548025	Parafuso DIN 7982 4,8x25 (2)	8
3	33033R0003	Aro fixação	1	17	33033R0001	Nicho piscina betao	1
4	00370	Lampada PAR 56 300W 12V	1	17	33034R0001	Nicho piscina pré-fabricada	1
5	7211100110	Junta tórica 110x11	1	17	33035R0001	Nicho piscina do paineles	1
6	33033R0004	Fundo projector	1	17	33067R0001	Nicho piscina pré-fabricada com insertos	1
7	07838R0005	Porca prensa-estopas	2	17	33068R0001	Nicho piscina do paineles com insertos	1
8	00352R0013	Anhila plástica 20x15x1,5	2	18	07838R0012	Junta plana corpo prensa-estopas	2
9	07838R0009	Junta prensa-estopas	2	19	07838R0007	Corpo prensa-estopas	1
10	7011906000	Anhila DIN 125 M-6	6	20	07838R0008	Tampao nicho	1
11	7012106000	Porca DIN 934 A2 M-6	6	21	33033R0005	Parafuso fixação	1
12	33033R0002	Decorativo grande	1	22	33033R0006	Base parafuso	1
13	7011555025	Parafuso DIN 7982 5,5x25 (1) (2)	16	23	06520R0001	Cabo H07RN-F 2x6x2,5 m	1
13	00274-0004/16	Parafuso DIN 966 M-6x24 (3)	16	24	10892R0404	Uniao M-25	1
14	00364R0009	Brida nicho (1) (2)	1				1

(1) Só para os modelos para piscinas pré-fabricadas

(2) Só para os modelos para piscinas do paineles

(3) Só para os modelos Nicho com insertos



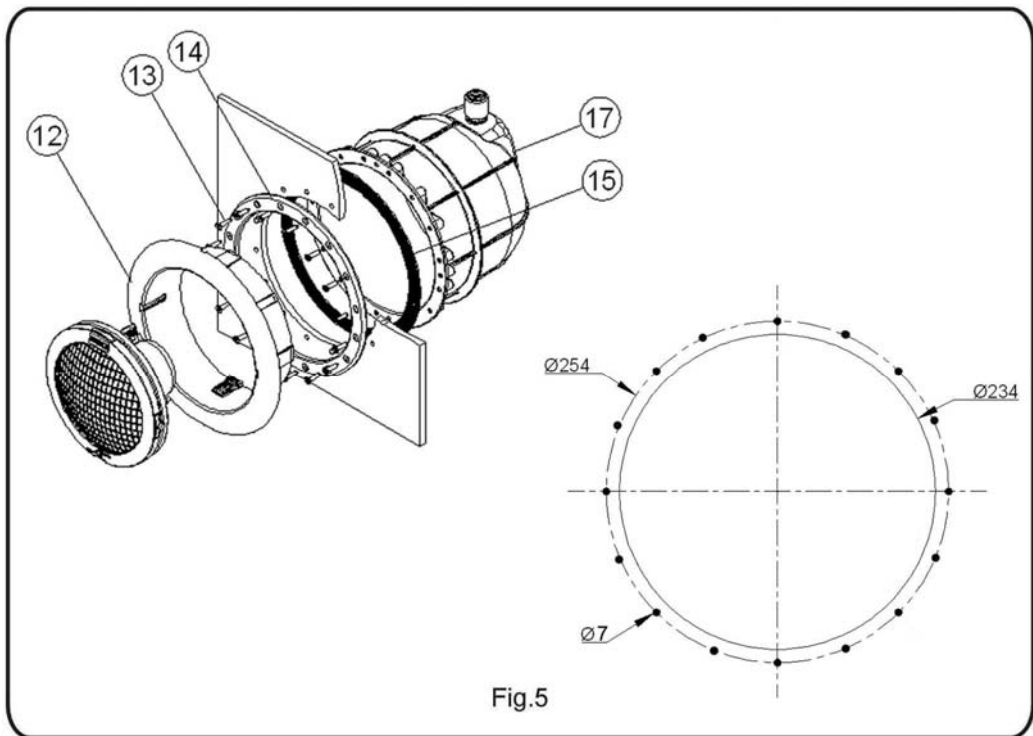


Fig.5

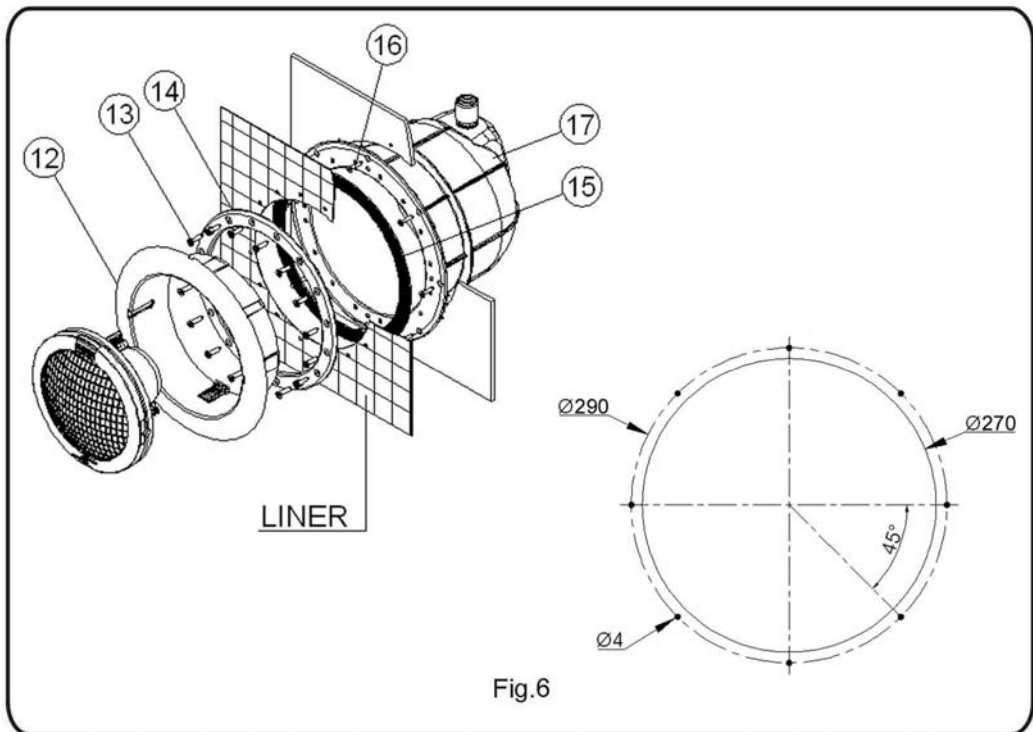


Fig.6

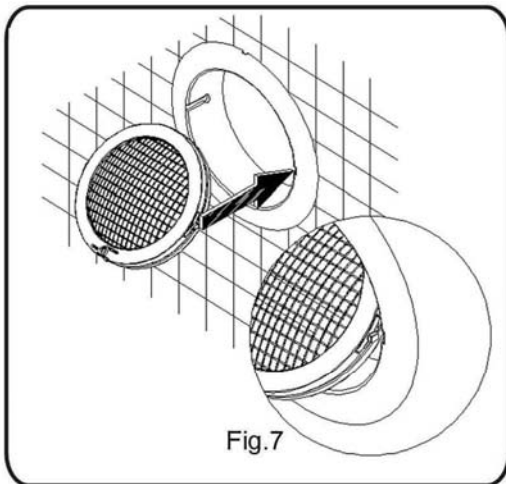


Fig.7

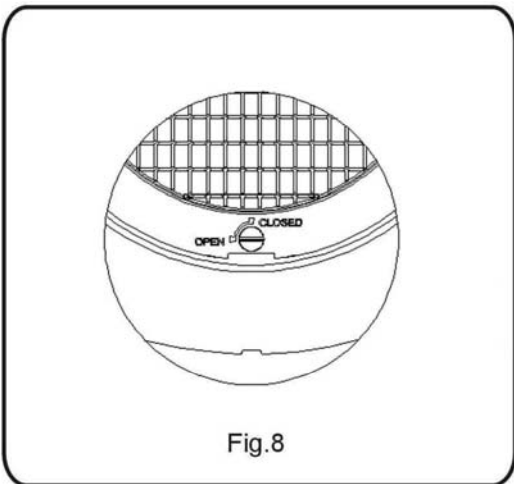


Fig.8

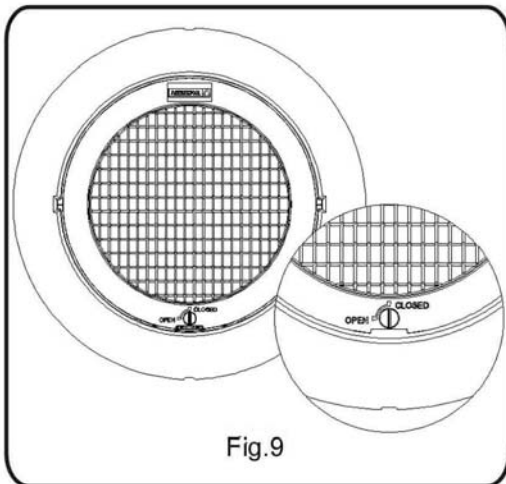


Fig.9

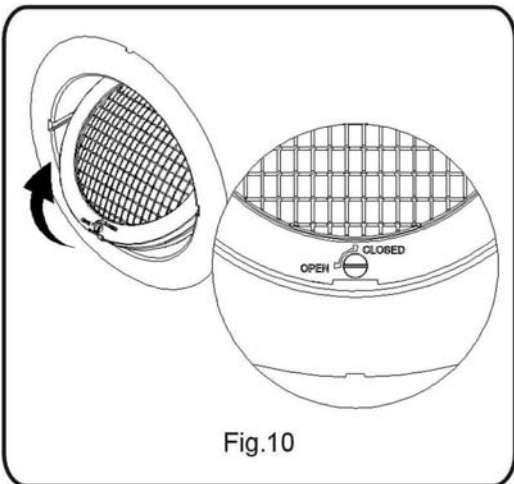


Fig.10

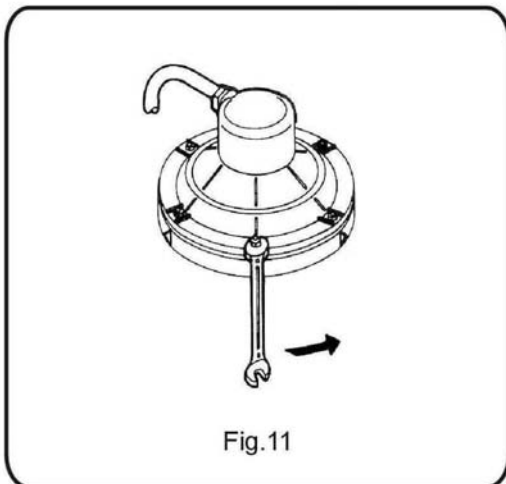


Fig.11

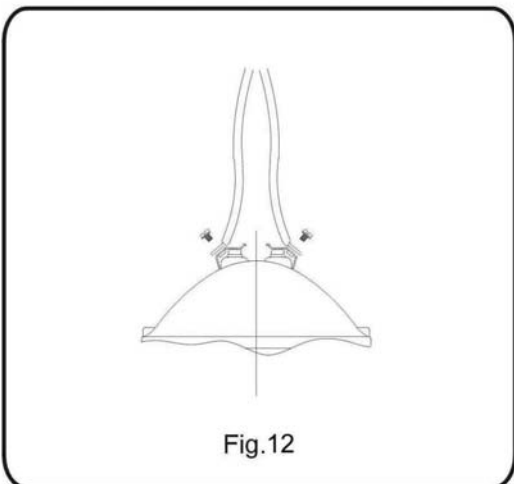
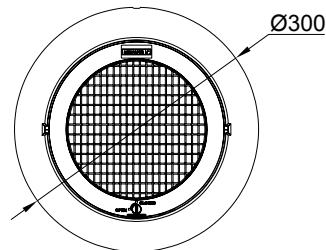
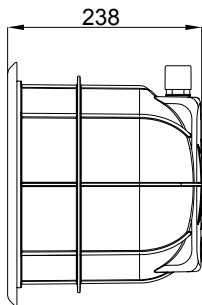


Fig.12

- TECHNICAL CHARACTERISTICS
- CARACTERISTIQUES TECHNIQUES
- CARACTERISTICAS TECNICAS
- DATI TECNICI
- TECHNISCHE ANGABEN
- CARACTERISTICAS TECNICAS



DESCRIPTION	STANDARD
Rated voltage / tension nominale / Tensión nominal Tensione nominale / Anschlussspannung / Tensao nominal	12 V
Current suply / Type de courant / Tipo de corriente / Tipo di corrente Stromtype / Tipo de corrente	AC
Power / Pouvoir / Potencia / Potere / Macht / Poder	PAR 56 12V AC 300 W
Protection / Protección / Protection / Schutz Protezione / Protectie / Protecção	CLASE III IPX8
TO BE USED ONLY WITH A SECURIY TRANSFORMER / À UTILISER UNIQUEMENT AVEC UN TRANSFORMATEUR DE SECURITÉ / PARA USO EXCLUSIVO CON TRANSFORMADOR DE SEGURIDAD / PER USO ESCLUSIVO CON TRANSFORMATORE DI SICUREZZA / NUR ZUSAMMEN MIT EINEM SICHERHEITSTRANSFORMATOR ZU BENUTZEN / PARA USO EXCLUSIVO COM TRANSFORMADOR DE SEGURANÇA	
THE UNDERWATER LIGHT NEVER TO BE SWITCHED ON IF IT IS NOT SUBMERGED / N'ALLUMER LE PROJECTEUR QUE SUBMERGÉ DANS L'EAU / NO ENCENDER NUNCA EL PROYECTOR SI NO ESTA SUMERGIDO EN AGUA / NON ACCENDERE MAI IL PROIETTORE SE NON È IMMERSO IN ACQUA / UNTERWASSER SHEINWERFER NUR UNTER WASSER GETAUCHT ANZUMACHEN / NAO ACENDER NUNCA O PROECTOR SE NAO ESTIVER SUBMERGIDO NA AGUA	

33035E201-00

Made in EC
SACOPA, S.A.U
Pol.Ind. Pla de Poliger, s/n
17854 Sant Jaume de Llierca (Spain)

- We reserve to change all or part of the articles or contents of this document, without prior notice.
- Nous nous reservons le droit de modifier totalment ou en partie les caracteristiques de nos articles ou le contenu de ce document san pré avis.
- Nos reservamos el derecho de cambiar total o parcialmente liñas características de nuestros articulos o contenido de este documento sin previo aviso.
- Ci riservamo il diritto di cambiare totalmente o parzialmente le caratteristiche tecniche dei nostri prodotti ed il contenuto di questo documento senza nessun preavviso
- Wir behalten uns das recht vor die eigenschatten unserer produkte oder den inhalt dieses prospektes teilweise oder vollstanding, ohne vorherige benachichtigung zu andern.
- Reservamo-nos no dereito de alterar, total ou parcialmente as características dos nossos artigos ou o conteúdo deste documento sem aviso prévio