

**UNDERWATER LIGHT
PROJECTEUR SOUS-MARIN
PROYECTOR SUBACUÁTICO
FARO SUBACQUEO
UNTERWASSER-SCHEINWERFER
FARO SUBACQUEO**

*Model. 21626-21627
35666-35667*



CE



*INSTALLATION AND MAINTENANCE MANUAL
MANUEL D'INSTALLATION ET D'ENTRETIEN
MANUAL DE INSTALACIÓN Y MANTENIMIENTO
MANUALE DI INSTALAZIONE E MANUTENZIONE
EINBAU-UND BETRIEBSANLEITUNG
MANUAL DE INSTRUÇÕES E MANUNTENÇÃO*

ASTRALPOOL 

ENGLISH

IMPORTANT: The instruction manual you are holding includes essential information on the safety measures to be implemented for installation and start-up. Therefore, the installer as well as the user must read the instructions before beginning installation and start-up. Therefore, the installer as well as the user must read the instructions before beginning installation and start-up.

To achieve optimum performance of the Flat Plastic Floodlamp, models 21626, 35666, 21627 and 35667, follow the instructions indicated below:

1. VERIFY THE CONTENTS OF THE PACKING:

The following accessories are included inside the box:

Concrete pool floodlamp, model 21626-35666

Floodlamp unit
Crosshead mount
Bag of screws

Prefabricated pool floodlamp, model 21627-35667

Crosshead mount
Floodlamp unit
Bag of screws

2. GENERAL CHARACTERISTICS:

This floodlamp has been designed to be used fully submerged underwater in fresh water swimming pools. It is a Class III electric apparatus with very low safety voltage (12V with alternating current).

The floodlamp complies with IPX8 degree of protection (resistance to penetration of dust, solid bodies and humidity) at a nominal immersion depth of 2 m.

This floodlamp complies with international safety standards for lights, especially the EN 60598-2-18 standard: LIGHTS PART 2: SPECIFIC REQUIREMENTS SECTION 18 LIGHTS FOR SWIMMING POOLS AND SIMILAR APPLICATIONS.

The mains supply to the light should have 30 mA overload protection. The electricity supply to these lights should be via an independent isolating safety transformer with separated windings.

The manufacturer is not responsible in any circumstances for assembly, installation or start-up of any electric components which have been inserted or handled at locations other than its own premises.

3. INSTALLATION:

- In order to clearly light a pool it is recommended to install a 100W floodlamp every 25m² or 35 m² of water surface. In swimming pools which are especially deep, a 100 W floodlamp is required for every 30 or 40 m³ of water volume.
- In order to prevent glare, the floodlamps should be installed so that they face away from the residence or usual view of the swimming pool.
- In the event that lighting is used in training or competition pools, the floodlamps should be installed on the sides to prevent glare on the swimmers.
- To avoid the need to empty the pool to change the lamp, we recommend that the floodlamp be installed in areas which are accessible from the upper edge of the pool.

Prior to installation verify that the gland seal has been fully tightened.

The floodlamp should be placed on the wall of the pool at approximately 700 mm from the water surface (Fig. 1).

The method of fastening the crosshead mount to the pool wall varies depending on whether it is a floodlamp for concrete pools (model 21626 - 35666) or prefabricated pools (model 21627 - 35667).

Concrete pool (MODEL 21626 - 35666)

Place the crosshead mount of the flat floodlamp (No. 10) in the designated place. Mark the holes. Drill with a 6 Ø bit and insert the 4 fastening blocks (No. 9).

Position the crosshead mount so that the word "TOP" is located on the upper part.

Use four 4.8 x 25 screws (No. 11) to secure the crosshead mount to the wall (Fig. 2).

Place the conduit body (No. 15) in the upper left quadrant of the crosshead mount, in accordance with the measurements shown in Fig. 3.

Prefabricated pool (MODEL 21627 - 35667)

Place the crosshead mount of the flat floodlamp (No. 10) in the designated place. Mark the holes. Drill with a 6 Ø bit.

Position the crosshead mount so that the word "TOP" is located on the upper part.

Use four M-6 x 35 screws (No. 16) with four O-rings (No. 17) to secure the crosshead mount to the inner wall of the swimming pool. Place 4 butt joints (No. 18) between the mount and the liner. On the outer side of the swimming pool, insert 4 washers (No. 19) and 4 nuts (No. 20) (Fig. 2).

Place the conduit body (No. 15) in the upper left quadrant of the crosshead mount, in accordance with the measurements shown in Fig. 3. Use the butt point (No. 21) and the conduit nut (No. 22) to secure on the outer side of the swimming pool.

4. ASSEMBLY:

The floodlamp is supplied with 2,5 m of cable (G). It should be inserted through the conduit body (Fig. 4), leaving approximately 1.50 m of cable in order to be able to remove the floodlamp to the border of the swimming pool if handling or lamp change is required (Fig. 1).

Wind the cable in counter-clockwise direction under the screen fastening clamps (Fig. 5). Firmly secure the gland seal nut (No. 12). (Fig. 6).

In order to secure the floodlamp to the crosshead mount, ensure that the word "TOP" is located on the upper part. First, insert the lower clamp of the screen in the crosshead mount.

Then, press on the upper part until the floodlamp is firmly inserted in the crosshead mount.

5. MAINTENANCE:

To remove the floodlamp to the border of the swimming pool (Fig. 1) insert a screwdriver through the upper hole of the ornament and press on the spline of the mount until the floodlamp is released. (Fig. 7-8).

Pull up on the floodlamp until it is released from the lower groove and can be removed from the swimming pool.

Dismount the floodlamp by turning the screen in counter-clockwise direction (Fig. 9). If this can not be done with your hands, use a screwdriver to obtain leverage, using the grooves located on both sides of the ornament (Fig. 9).

Pull on the lamp (E) to separate it from the lamp holder (No. 2). Connect the new lamp (Fig. 10).

VERY IMPORTANT: To change the lamp, always use the cardboard protector and never touch the new lamp with your bare hands.

Then, assemble the floodlamp in the opposite order of that described. Make sure that the butt joint and the transparent lens are inserted properly in the screen seat.

Align the word "TOP" on the ornament with the word "TOP" on the screen fastening.

Turn the ornament slightly to the right until it is fitted with the screen.

Wind 1.50 m of cable (G) in counter-clockwise direction under the screen fastening clamps. (Fig. 5)

Attention:

- Before any handling ensure that there is NO voltage supplied to the floodlamp.
- The new lamp should have the same characteristics as that supplied with the floodlamp (100 W 12 V halogen lamp).
- In order to ensure full watertightness, clean the seat of the floodlamp lens joint (D) or replace this if any permanent deformation or notches are visible.

6. START-UP:

Ensure that the voltage the lamp receives is never greater than 12 V.

The floodlamp should only operate underwater while secured to the vertical walls of the pool. Never switch on the floodlamp if it is not underwater.

7. SAFETY WARNINGS:

- **The persons who are in charge of assembly should have the required qualifications for this type of work.**
- **Avoid making contact with the electric voltage.**
- **Comply with the current standards regarding accident prevention.**
- **In this regard, the IEC 364-7-702 standards must be observed: WIRING IN BUILDINGS. SPECIAL WIRING. SWIMMING POOLS.**
- **Any operation related to the maintenance or replacement of parts should be performed with the floodlamp disconnected from the electric power system.**
- **Do not handle with wet feet.**

FRANÇAIS

IMPORTANT: le manuel d'instructions que vous avez entre les mains contient des informations de première importance sur les mesures de sécurité à adopter au moment de l'installation et de la mise en service. Il est par conséquent indispensable que l'installateur et l'utilisateur lisent attentivement les instructions avant de commencer le montage et la mise en marche.

Pour obtenir un rendement optimum du projecteur de plastique plat, modèle 21626, 35666, 21627 et 35667, il est recommandé de bien suivre les instructions données ci-dessous:

1. BIEN VÉRIFIER LE CONTENU DE L'EMBALLAGE :

Vous devez trouver à l'intérieur de la boîte les accessoires suivants :

Projecteur pour piscine de béton, mod. 21626 - 35666

ensemble projecteur
croisillon de support
sachet de vis

Projecteur pour piscine préfabriquée, mod. 21627-35667

croisillon de support
ensemble projecteur
sachet de vis

2. CARACTÉRISTIQUES GÉNÉRALES:

Ce projecteur a été conçu pour être utilisé entièrement submergé dans des piscines d'eau douce. Il s'agit d'un appareil électrique de classe III avec une tension de sécurité très basse (12 V avec courant alternatif).

Le projecteur est conforme au degré de protection IPX8 (résistance à la pénétration de la poussière, des corps solides et de l'humidité). Il a une profondeur d'immersion nominale de 2 m.

Ce projecteur est conforme aux normes internationales de sécurité des luminaires, en particulier à la norme EN 60598-2-18 : LUMINAIRES 2ème PARTIE: CONDITIONS NÉCESSAIRES PARTICULIÈRES SECTION 18 LUMINAIRES POUR PISCINES ET APPLICATIONS SIMILAIRES.

Pour une installation correcte, la prise de courant du projecteur devra posséder un dispositif de protection par courant résiduel avec une intensité maximale de 30 mA. La tension d'alimentation de ces projecteurs doit être fournie par un transformateur isolant de sécurité avec un bobinage double.

Le fabricant n'est aucunement responsable du montage, de l'installation ou de la mise en marche suite à toute manipulation ou rajout de composants électriques qui ne se seraient pas produits chez lui.

3. INSTALLATION:

- Pour assurer un bon éclairage à une piscine, il est recommandé d'installer un projecteur de 100W tous les 25 ou 35 m² de surface d'eau. Dans les piscines particulièrement profondes, il faudra employer un projecteur de 100 W tous les 30 ou 40 m³ de volume d'eau.
- Pour éviter d'être aveuglé par la lumière, il faut que l'orientation des projecteurs soit contraire à la direction de l'habitation ou de la vue habituelle de la piscine.
- Si l'éclairage est destiné à des piscines de compétition ou d'entraînement, les projecteurs devront être installés sur les bords pour éviter que les nageurs soient éblouis par la lumière.
- Pour éviter d'avoir à vider la piscine lorsqu'il faut remplacer la lampe, il est recommandé d'installer les projecteurs à des endroits facilement accessibles à partir du bord supérieur de la piscine

Avant de procéder à l'installation, vérifiez que le presse-étoupe est bien serré.

Le projecteur doit être placé sur la paroi de la piscine à environ 700 mm de la surface de l'eau (Fig. 1).

La méthode de fixation du croisillon de support à la paroi de la piscine est différente suivant qu'il s'agit d'un projecteur pour piscine en béton (modèle 21626 - 35666) ou préfabriquée (modèle 21627 - 35667)

Piscine en béton (MODÈLE 21626 - 35666)

Placer le croisillon de support du projecteur plat (n° 10) à l'endroit choisi, marquer l'emplacement des orifices, percer à l'aide d'un foret de Ø 6 et introduire les 4 chevilles (n° 9).

Orienter le croisillon de support de manière à ce que le mot TOP soit situé sur la partie supérieure.

Fixer le croisillon de support à la paroi au moyen des 4 vis 4,8 x 25 (n° 11). (Fig 2).

Placer le corps passe-murs (n° 15) sur le quadrant supérieur gauche du croisillon de support en respectant les dimensions de la fig 3.

Piscine préfabriquée (MODÈLE 21627 - 35667)

Placer le croisillon de support du projecteur plat (n° 10) à l'endroit choisi, marquer l'emplacement des orifices et percer à l'aide d'un foret de Ø 6.

Orienter le croisillon de support de manière à ce que le mot TOP soit situé sur la partie supérieure.

Fixer le croisillon de support à la paroi intérieure de la piscine au moyen des 4 vis M-6x35 (n° 16) avec 4 joints toriques (n° 17) ; entre le croisillon et le liner, placer 4 joints plats (n° 18) et sur la partie extérieure de la piscine, placer 4 rondelles (n° 19) et 4 écrous (n° 20) (Fig 2).

Placer le corps passe-murs (n° 15) sur le quadrant supérieur gauche du croisillon de support en respectant les dimensions de la fig 3. Le fixer sur la partie extérieure de la piscine au moyen du joint plat (n° 21) et de l'écrou passe-murs (n° 22).

4. MONTAGE:

Le projecteur est fourni avec 2,5 m de câble (G). Il faut introduire celui-ci à travers le corps du passe-murs (Fig. 4) et laisser environ 1,50 m de câble pour pouvoir amener le projecteur jusqu'au bord de la piscine en cas de manipulation ou de remplacement de la lampe (Fig. 1).

Enrouler le câble dans le sens contraire des aiguilles d'une montre, sous les pinces de fixation de l'écran (Fig. 5).

Bien serrer l'écrou du presse-étoupe (n° 12) (Fig. 6).

Pour fixer le projecteur au croisillon de support, s'assurer que le mot « TOP » est situé sur la partie supérieure. Encaster d'abord la pince inférieure de l'écran sur le croisillon de support.

Appuyer sur la partie supérieure pour bien encraster le projecteur sur le croisillon de support.

5. ENTRETIEN:

Pour pouvoir amener le projecteur jusqu'au bord de la piscine (Fig. 1) il faut appuyer, à l'aide d'un tournevis, à travers le trou supérieur de l'enjoliveur, sur la languette du support jusqu'à ce que celle-ci libère le projecteur (Fig. 7-8).

Tirer vers le haut le projecteur pour le libérer de l'encastrement inférieur et le retirer de la piscine.

Démonter le projecteur en faisant tourner l'écran (Fig. 9) dans le sens contraire des aiguilles d'une montre. En cas de difficulté utiliser un tournevis en tant que levier, se servir des rainures se trouvant sur les deux côtés de l'enjoliveur (Fig. 9).

Retirer la lampe (E) en tirant pour la séparer du porte-lampe (n° 2) et connecter la nouvelle (Fig. 10).

TRES IMPORTANT : Pour remplacer la lampe, il faut toujours utiliser le projecteur de carton et ne jamais toucher la nouvelle lampe avec les mains nues.

Procéder au montage du projecteur, de la façon inverse à l'opération décrite précédemment, en prenant bien soin de placer correctement le joint plat et la lentille transparente sur l'assiette de l'écran.

Faire coïncider le mot TOP de l'enjoliveur avec le mot TOP de l'ancrage de l'écran.

Faire tourner légèrement l'enjoliveur vers la droite pour qu'il s'encastre sur l'écran. Enrouler 1,50 m de câble (G) dans le sens contraire des aiguilles d'une montre sous les pinces de fixation de l'écran (Fig. 5).

Attention :

- Avant toute manipulation, s'assurer que le projecteur N'EST PAS sous tension.
- La lampe neuve doit avoir les mêmes caractéristiques que celle fournie avec le projecteur, 100 W 12 V hallogène.
- Pour que l'étanchéité soit parfaite, il faut nettoyer l'assiette du joint de la lentille du projecteur (D) ou la remplacer si l'on y a observé une entaille ou n'importe quelle déformation permanente.

6. MISE EN MARCHE :

S'assurer que la tension que reçoit la lampe n'est en aucun cas supérieure à 12 V.

Le projecteur ne doit fonctionner que submergé et fixé aux parois verticales de la piscine. Ne jamais allumer le projecteur s'il n'est pas submergé dans l'eau.

7. AVERTISSEMENTS CONCERNANT LA SÉCURITÉ:

- Les personnes chargées du montage doivent avoir la qualification requise pour ce genre de travail.
- Il faut éviter tout contact avec la tension électrique.
- Il faut respecter les normes de prévention des accidents en vigueur.
- Pour ce faire, il faut en particulier respecter les normes IEC 364-7-702 • INSTALLATIONS ÉLECTRIQUES DANS L'INTÉRIEUR DES BÂTIMENTS, INSTALLATIONS SPÉCIALES. PISCINES,
- Toute opération de maintenance ou de remplacement des pièces doit être précédée de la déconnexion du projecteur du réseau électrique.
- Ne pas le manipuler avec les pieds mouillés.

ESPAÑOL

IMPORTANTE: El manual de instrucciones que usted tiene en sus manos, contiene información fundamental acerca de las medidas de seguridad a adoptar a la hora de la instalación y la puesta en servicio. Por ello, es imprescindible que tanto el instalador como el usuario lean las instrucciones antes de pasar al montaje y la puesta en marcha.

Para conseguir un óptimo rendimiento del Proyector Plano de Plástico, modelo 21626, 35666, 21627 y 35667, es conveniente observar las instrucciones que se indican a continuación:

1. COMPRUEBE EL CONTENIDO DEL EMBALAJE:

En el interior de la caja encontrará los siguientes accesorios:

Proyector piscina hormigón, modelo 21626 - 35666

Conjunto proyector
Cruceta soporte
Bolsa tornillos

Proyector piscina prefabricada, 21627 - 35667

Cruceta soporte
Conjunto proyector
Bolsa tornillos

2. CARACTERÍSTICAS GENERALES:

Este proyector ha sido diseñado para utilizarse totalmente sumergido en piscinas de agua dulce. Se trata de un aparato eléctrico de clase III con una muy baja tensión de seguridad (12 V con corriente alterna).

El proyector cumple con el grado de protección IPX8 (resistencia a la penetración de polvo, a los cuerpos sólidos y a la humedad) con una profundidad de inmersión nominal de 2 m.

Este proyector cumple con las normas internacionales de seguridad de luminarias, en especial la norma EN 60598-2-18: LUMINARIAS PARTE 2: REQUERIMIENTOS PARTICULARES SECCIÓN 18 LUMINARIAS PARA PISCINAS Y APLICACIONES SIMILARES.

Para su correcta instalación, la toma de corriente del proyector deberá tener un dispositivo de protección por corriente residual con una intensidad máxima de 30 mA. La tensión de alimentación de estos proyectores debe de ser suministrada por un transformador aislante de seguridad con bobinados separados.

El fabricante en ningún caso se responsabiliza del montaje, instalación o puesta en funcionamiento de cualquier manipulación o incorporación de componentes eléctricos que no se hayan llevado a cabo en sus instalaciones.

3. INSTALACIÓN:

- Para iluminar claramente una piscina se recomienda instalar un proyector de 100W cada 25 o 35 m² de superficie de agua. En piscinas especialmente profundas, será necesario un proyector de 100 W cada 30 o 40 m³ de volumen de agua.
- A fin de evitar deslumbramientos, los proyectores deben instalarse orientados en sentido contrario de la vivienda o vista habitual de la piscina.
- En caso de utilizar iluminación en piscinas de competición o entrenamiento, los proyectores deberán instalarse en los laterales para evitar el deslumbramiento de los nadadores.
- Para evitar el vaciado de la piscina en caso de recambio de la lámpara se recomienda la instalación del proyector en lugares accesibles desde el borde superior de la piscina.

Antes de instalar, comprobar que el prensaestopas esté bien apretado.

El proyector deberá colocarse en la pared de la piscina a unos 700 mm de la superficie del agua (Fig. 1).

El método de fijación de la cruceta soporte a la pared de la piscina varía según sea un proyector para piscina de hormigón (modelo 21626 - 35666) o prefabricada (modelo 21627 - 35667).

Piscina Hormigón (MODELO 21626 – 35666)

Situar la cruceta soporte del proyector plano (nº 10) en el lugar designado, marcar los orificios, taladrar con una broca de Ø 6 e insertar los 4 tacos (nº 9).

Orientar la cruceta soporte de forma que la palabra "TOP" quede situada en la parte superior.

Fijar la cruceta soporte a la pared mediante los 4 tornillos 4,8x25 (nº 11) (Fig. 2).

Colocar el cuerpo pasamuros (nº 15) en el cuadrante superior izquierdo de la cruceta soporte respetando las medidas de la Fig. 3.

Piscina Prefabricada (MODELO 21627)

Situar la cruceta soporte del proyector plano (nº 10) en el lugar designado, marcar los orificios y taladrar con una broca de Ø 6.

Orientar la cruceta soporte de forma que la palabra "TOP" quede situada en la parte superior.

Fijar la cruceta soporte a la pared interior de la piscina mediante los 4 tornillos M-6x35 (nº 16) con 4 juntas tóricas (nº 17); entre la cruceta y el liner colocar 4 juntas planas (nº 18), y por el lado exterior de la piscina colocar 4 arandelas (nº 19) y 4 tuercas (nº 20) (Fig. 2).

Colocar el cuerpo pasamuros (nº 15) en el cuadrante superior izquierdo de la cruceta soporte respetando las medidas de la Fig. 3. Fijar en el lado exterior de la piscina mediante la junta plana (nº 21) y la tuerca pasamuros (nº 22).

4. MONTAJE:

El proyector se suministra con 2,5 m de cable (G), debe introducirlo por el cuerpo pasamuros (Fig. 4) dejando aproximadamente 1,50 m de cable para poder extraer el proyector hasta el borde de la piscina en caso de manipulación o cambio de la lámpara. (Fig. 1).

Enrolle el cable, en sentido antihorario, por debajo de las pinzas de sujeción de la pantalla (Fig. 5).

Apretar bien la tuerca del prensaestopas (n° 12). (Fig. 6).

Para fijar el proyector a la cruceta soporte debe asegurarse que la palabra "TOP" queda situada en la parte superior y encajar primero la pinza inferior de la pantalla en la cruceta soporte.

Presionar la parte superior hasta que el proyector quede bien encajado en la cruceta soporte.

5. MANTENIMIENTO:

Para extraer el proyector hasta el borde de la piscina (Fig. 1) debe presionar, a través del agujero superior del embellecedor, con un destornillador la lengüeta del soporte, hasta que ésta libere el proyector (Fig. 7-8).

Tirar hacia arriba del proyector hasta liberarlo del encaje inferior y poderlo extraer de la piscina.

Desmontar el proyector haciendo girar, en sentido antihorario, la pantalla (Fig. 9). Si no puede con las manos puede ayudarse de un destornillador para hacer palanca, utilizando las ranuras dispuestas a ambos lados del embellecedor (Fig. 9).

Tirar de la lámpara (E) para separarla del portalámparas (n° 2) y conectar la nueva (Fig. 10). MUY IMPORTANTE: Para cambiar la lámpara utilizar siempre el protector de cartón y no tocar nunca la lámpara nueva con las manos desnudas.

Proceder al montaje del Proyector, de modo inverso al descrito, teniendo especial cuidado en situar correctamente la junta plana y la lente transparente en el asiento de la pantalla.

Hacer coincidir la palabra "TOP" del embellecedor con la palabra "TOP" del anclaje de la pantalla.

Girar el embellecedor ligeramente a la derecha hasta que quede encajado con la pantalla.

Enrollar 1,50 m del cable (G), en sentido antihorario, por debajo de las pinzas de sujeción de la pantalla (Fig. 5).

Atención:

- Antes de cualquier manipulación asegurarse que el proyector NO recibe tensión.
- La lámpara nueva debe reunir las mismas características que la suministrada con el proyector, 100W 12V halógena.
- Para asegurar una perfecta estanqueidad debe limpiarse el asiento de la junta lente proyector (D) o bien sustituir ésta si se observa en ella alguna entalla o deformación permanente.

6. PUESTA EN MARCHA :

Asegurarse que bajo ningún concepto la tensión que reciba la lámpara sea superior a 12 V.

El proyector únicamente debe funcionar sumergido y fijado a las paredes verticales de la piscina. No encender nunca el proyector si no está sumergido en agua.

7. ADVERTENCIAS DE SEGURIDAD:

- Las personas que se encarguen del montaje deben poseer la cualificación requerida para este tipo de trabajos.
- Se debe evitar entrar en contacto con la tensión eléctrica.
- Se deben respetar las normas vigentes para la prevención de accidentes.
- A tal respecto, se deben cumplir las normas IEC 364-7-702: INSTALACIONES ELECTRICAS EN EDIFICIOS. INSTALACIONES ESPECIALES. PISCINAS.
- Cualquier operación de mantenimiento o sustitución de piezas debe realizarse con el proyector desconectado de la red.
- No manipular con los pies mojados.

ITALIANO

IMPORTANTE: Il manuale d'istruzioni in suo possesso contiene informazioni fondamentali sulle misure di sicurezza da adottare per l'installazione e la messa in servizio. Per ciò è imprescindibile che sia l'installatore che l'utente leggano le istruzioni prima di iniziare il montaggio e la messa in servizio.

Per ottenere un ottimo rendimento del Proiettore Piatto di Plastica, modelli 21626, 35666, 21627 e 35667, conviene leggere le istruzioni indicate a continuazione:

1. VERIFICARE IL CONTENUTO DELL'IMBALLAGGIO:

Nella cassa troverà i seguenti accessori:

Proiettore piscina cemento, modello 21626 - 35666

Insieme proiettore
Crociera supporto
Sacchetto viti

Proiettore piscina prefabbricata, modello 21627-35667

Crociera supporto
Insieme proiettore
Sacchetto viti

2. CARATTERISTICHE GENERALI:

Questo proiettore è stato disegnato per essere utilizzato totalmente sommerso nelle piscine d'acqua dolce. Si tratta di un apparecchio elettrico di classe III con una bassissima tensione di sicurezza (12 V con corrente alternata).

Il proiettore compie con il grado di protezione IPX8 (resistenza alla penetrazione della polvere, ai corpi solidi e all'umidità) con una profondità d'immersione nominale di 2m.

Questo proiettore segue le norme internazionali di sicurezza d'illuminazione, specialmente la norma EN 60598-2-18: ILLUMINAZIONE PARTE 2-. PRESCRIZIONI PARTICOLARI SEZIONE 18 ILLUMINAZIONE PER PISCINE E APPLICAZIONI SIMILARI.

Per la sua corretta installazione, l'alimentazione del faro dovrà essere protetta da interruttore differenziale o interruttore differenziale magnetotermico, omipolari con sensibilità 30 mA. La tensione d'alimentazione di questi fari deve essere fornita da un trasformatore isolato di sicurezza con avvolgimenti separati.

Il fabbricante rifiuta qualsiasi responsabilità per il montaggio, l'installazione o la messa in funzione di componenti elettrici che sono stati manipolati o introdotti al di fuori dei suoi stabilimenti.

3. INSTALLAZIONE:

- Per ben illuminare una piscina, si raccomanda d'installare un proiettore da 100W per ogni 25 o 35 m² di superficie d'acqua. Nelle piscine particolarmente profonde, sarà necessario un proiettore da 100W ogni 30 o 40 m³ di volume d'acqua.
- Per evitare abbagliamenti, i proiettori dovranno essere installati orientati nel senso contrario della casa o della vista abituale della piscina.
- Nel caso si usi l'illuminazione in piscine di competizione o allenamento, i proiettori dovranno essere installati lateralmente per evitare l'abbagliamento dei nuotatori.
- Per evitare di dover vuotare la piscina per poter cambiare la lampada, è raccomandato d'installare il proiettore in luoghi accessibili dal bordo superiore della piscina.

Prima d'installare, verificare che il premistoppa sia stretto bene.

Il proiettore dovrà essere collocato sulla parete della piscina a circa 700 mm dalla superficie dell'acqua (Fig. 1).

Il metodo per fissare la crociera supporto alla parete della piscina varia a seconda se si tratta di un proiettore per piscine in cemento (modello 21626 - 35666) o prefabbricate (modello 21627 - 35667).

Piscina in cemento (Modello 21626 - 35666)

Situare la crociera supporto del proiettore piano (n° 10) nel punto designato, segnare i fori, trapanare con una punta da Ø 6 ed inserire i 4 tacchetti (n° 9).

Orientare la crociera supporto in modo che la parola "TOP" si situi nella parte superiore.

Fissare la crociera supporto alla parete con le 4 viti 4,8x25 (n° 11) (Fig. 2).

Collocare il corpo passamuro (n° 15) nel quadrante superiore sinistro della crociera supporto rispettando le misure indicate nella Fig. 3.

Piscina prefabbricata (Modello 21627 - 35667)

Situare la crociera supporto del proiettore piano (n° 10) nel punto designato, segnare i fori e trapanare con una punta da Ø 6.

Orientare la crociera supporto in modo che la parola "TOP" si situi nella parte superiore.

Fissare la crociera supporto alla parete interna della piscina con le 4 viti M-6x35 (n° 16) e con 4 guarnizioni toriche (n° 17); tra la crociera ed il liner collocare 4 guarnizioni piane (n° 18) e, dal lato esterno della piscina, collocare 4 rondelle (n° 19) e 4 dadi (n° 20) (Fig. 2).

Collocare il corpo passamuro (n° 15) nel quadrante superiore sinistro della crociera supporto rispettando le misure indicate nella Fig. 3. Fissare nel lato esterno della piscina mediante la guarnizione piana (n° 21) ed il dado passamuro (n° 22).

4. MONTAGGIO:

Il proiettore viene fornito con 2,5 m di cavo (G), si deve introdurlo nel corpo passamuro (Fig. 4) lasciando all'incirca 1,50 m di cavo per poter estrarre il proiettore fino al bordo della piscina in caso di manipolazione o di sostituzione della lampada (Fig. 1).

Avvolgere il cavo, in senso antiorario, al di sotto delle pinze che fissano lo scherzo (Fig. 5).

Avvitare bene il dado del premistoppa (n° 12). (Fig. 6).

Per fissare il proiettore alla crociera supporto, assicurarsi che la parola "TOP" si situi nella parte superiore ed incastrare prima la pinza inferiore dello scherzo nella crociera supporto.

5. MANUTENZIONE:

Per estrarre il Proiettore fino al bordo della piscina (Fig. 1), con un cacciavite, attraverso il foro superiore situato nel cerchio ornamentale, si deve fare pressione sulla linguetta del supporto fino a liberare il proiettore (Fig. 7-8).

Tirare verso l'alto il proiettore fino a liberarlo dall'incastro inferiore e poterlo estrarre dalla piscina.

Smontare il proiettore facendo girare in senso antiorario lo schermo (Fig. 9). Se non si riesce con le mani ci si può aiutare con un cacciavite per fare leva. Per rompere quest'operazione, utilizzare le fessure disposte in entrambi i lati del cerchio ornamentale (Fig. 9).

Tirare la lampada (E) per estrarla dal portalampe (n° 2) e collegare la nuova (Fig. 10). **MOLTO IMPORTANTE:** Per sostituire la lampada, utilizzare sempre la protezione di cartone e non toccarla mai con le mani nude.

Procedere al montaggio del Proiettore, seguendo l'ordine inverso delle operazioni descritte per lo smontaggio, facendo particolare attenzione a situare correttamente la guarnizione piana e la lente trasparente nella sede dello scherzo.

Fare coincidere la parola "TOP" del cerchio ornamentale con la parola "TOP" dell'incastro dello schermo.

Girare il cerchio ornamentale leggermente verso destra fino a che rimanga bene incastrata con lo schermo.

Avvolgere 1,50 m del cavo (G), in senso antiorario, al di sotto delle pinze che fissano lo schermo (Fig. 5).

Attenzione:

- Prima di qualsiasi manipolazione, assicurarsi che il proiettore NON riceva corrente.
- La lampada nuova deve avere le stesse caratteristiche di quella fornita con il proiettore, 100W 12V alogena.
- Per assicurare una perfetta tenuta, pulire l'alloggiamento della guarnizione lente proiettore (D) oppure sostituirla se si osservano intagli o deformazioni permanenti.

6. MESSA IN SERVIZIO

Assicurarsi che, in nessun caso, la tensione che riceve la lampada sia superiore a 12 V.

Il proiettore deve funzionare unicamente sommerso e fissato alle pareti verticali della piscina. Non accendere mai il proiettore se non è sommerso nell'acqua.

7. AVVERTENZE DI SICUREZZA:

- **Le persone che si incaricano del montaggio devono avere la qualifica necessaria per questo tipo di lavoro.**
- **Si deve evitare di entrare in contatto con la tensione elettrica.**
- **Si devono rispettare le norme vigenti per la prevenzione d'incidenti,**
- **A tal proposito, si devono rispettare le norme IEC 364-7-702: INSTALLAZIONI ELETTRICHE IN EDIFICI. INSTALLAZIONI SPECIALI. PISCINE.**
- **Qualsiasi operazione di manutenzione o sostituzione di pezzi deve essere realizzata con il proiettore scollegato dalla rete.**
- **No operare con i piedi bagnati.**

DEUTSCH

WICHTIG: Das Handbuch mit den Betriebsanleitungen, das Sie in Händen halten, enthält wichtige Information über die anzuwendenden Sicherheitsmaßnahmen für die Installation und Inbetriebnahme. Es ist daher unerlässlich, daß die Anweisungen vom Installateur und vom Benutzer vor der Montage und Inbetriebnahme aufmerksam durchgelesen werden.

Um die beste Leistung des flacheb Strahlers aus Plastik, Modelle 21626, 35666, 21627 und 35667, zu erzielen, empfiehlt es sich, die nachfolgenden Anweisungen zu befolgen:

1. ÜBERPRÜFEN SIE DEN INHALT DES PACKSTÜCKES:

Im Inneren des Kartons befindet sich folgendes Zubehör:

Strahler für Swimmingpools aus Beton,
Modell 21626 - 35666

Satz Strahler
Tragkreuz
Trüte mit Schrauben

Strahler für vorgefertigte Swimmingpools,
Modell 21627 - 35667

Tragkreuz
Satz Strahler
Tüte mit Schrauben

2. ALLGEMEINE CHARAKTERISTIKEN:

Dieser Strahler ist so ausgelegt, daß er für ein vollkommenes Eintauchen im Süßwasser der Swimmingpools geeignet ist. Es handelt sich um ein Elektrogerät der Schutzklasse III mit sehr niedriger Sicherheitsspannung (12 V Wechselstrom)

Der Strahler erfüllt den Schutzgrad IPX8 (Widerstand gegen das Eindringen von Staub, festen Teilen und Feuchtigkeit) bei einer nominellen Tauchtiefe von 2 m.

Dieser Strahler erfüllt die internationalen Sicherheitsnormen für Leuchtkörper und insbesondere die Norm EN 60598-2-18: LEUCHTKÖRPER TEIL 2: BESONDERE ANFORDERUNGEN ABTEILUNG 18 LEUCHTKÖRPER FÜR SWIMMINGPOOLS UND ÄHNLICHE ANWENDUNGEN.

Für die korrekte Installation ist es notwendig, dass die Stromaufnahme des Scheinwerfers mit einer Schutzvorrichtung gegen Reststrom mit einer maximalen Stärke von 30 mA ausgerüstet ist. Die Strombeschickung dieser Scheinwerfer sollte durch einen isolierten Sicherheitstransformator bzw. Mit getrennten Spulen erfolgen.

Der Hersteller übernimmt keinerlei Verantwortung für die Montage, Installation oder Inbetriebnahme, sofern irgendeine Art Handhabung oder Einbau von Elektrokomponenten nicht in seinem Betrieb durchgeführt worden sind.

3. INSTALLATION:

- Um einen Swimmingpool hell zu erleuchten, empfiehlt sich die Installation von einem 100 W Strahler alle 25 bis 35 m² Wasseroberfläche. Bei besonders tiefen Swimmingpools wird ein 100 W Strahler für jeweils 30 oder 40 m³ Wasservolumen benötigt.
- Um ein Blenden zu vermeiden, müssen die Strahler so eingebaut werden, daß sie in Gegenrichtung der Wohnung oder dem üblichen Blickfeld zum Swimmingpool strahlen.
- Bei Verwendung einer Beleuchtung für Wettkampfschwimmingpools oder Pools zum Trainieren müssen die Strahler seitlich angebracht werden, um ein Blenden der Schwimmer zu vermeiden.
- Um zu vermeiden, daß für ein Auswechseln der Glühbirne das Wasser aus dem Pool ausgelassen werden muß, empfiehlt es sich, den Strahler an einem vom oberen Rand des Swimmingpools leicht zugänglichen Platz zu installieren.

Vor der Installation ist zu prüfen, ob die Stopfbüchse dicht ist.

Der Strahler muß an der Wand des Swimmingpools ungefähr 700 mm unterhalb der Wasseroberfläche angebracht werden (Abb. 1).

Die Befestigungsart des Haltekreuzes an der Wand des Pools hängt davon ab, ob es sich um einen Strahler für einen Pool aus Beton (Modell 21626 - 35666) oder für einem vorgefertigten Pool (Modell 21627 - 35667) handelt.

Swimmingpool aus Beton (MODELL 21626 - 35666)

Das Haltekreuz des flachen Strahlers (Nr. 10) wird an dem hierfür vorgesehenen Platz angelegt, die Löcher markiert und mit einem $\varnothing 6$ Bohrer gebohrt. Danach werden die 4 Dübel (Nr. 9) eingeführt.

Das Haltekreuz muss so angebracht werden, dass das Wort „TOP“ auf dem oberen Teil zu sehen ist.

Das Haltekreuz wird mit 4 Schrauben 4,8x25 (Nr. 11) (Abb. 2) befestigt.

Die Wanddurchführung (Nr. 15) wird am oberen linken Viereck des Kreuzes angebracht, wobei die Abmessungen der Abb. 3 beachtet werden müssen.

Vorgefertigter Swimmingpool (MODELL 21627 - 35667)

Das Haltekreuz des flachen Strahlers (Nr. 10) wird an dem für ihn bestimmten Platz angelegt, die Löcher markiert und mit einem $\varnothing 6$ Bohrer gebohrt.

Das Haltekreuz muss so angebracht werden, dass das Wort „TOP“ auf dem oberen Teil zu sehen ist.

Das Haltekreuz wird an der Innenwand des Swimmingpools mit den 4 Schrauben M-6x35 (Nr. 16) mit O-Ring-Dichtung (Nr. 17) befestigt; zwischen dem Kreuz und dem Liner werden 4 flache Dichtungen (Nr. 18) und an der Aussenseite des Swimmingpools 4 Unterlegscheiben (Nr. 19) und 4 Schrauben (Nr. 20) (Abb. 2) angebracht.

Die Wanddurchführung (Nr. 15) wird am oberen linken Viereck des Haltekreuzes angebracht, wobei die Abmessungen der Abb. 3 beachtet werden müssen. An der Aussenseite des Swimmingpools erfolgt die Befestigung durch die flache Dichtung (Nr. 21) und die Wanddurchführung (Nr. 22).

4. MONTAGE:

Der Strahler wird mit einem 2,5 m langen Kabel (G) geliefert, welches durch die Wanddurchführung (Abb. 4) gezogen wird, wobei man ca. 1,50 m Kabel zurückhält, um den Strahler im Fall einer Handhabung oder für das Auswechseln der Lampe bis zum Rand des Swimmingpools hochziehen zu können (Abb. 1).

Das Kabel wird unter der Befestigungsklammer des Lampenschirmes entgegen dem Uhrzeigersinn aufgerollt (Abb. 5). Die Schraube der Stopfbüchse ist gut anzuziehen (Nr. 12) (Abb. 6).

Um den Strahler am Haltekreuz zu befestigen, muss man sich vergewissern, ob der Wort „TOP“ im oberen Teil zu sehen ist. Als erstes muss die untere Klammer des Lampenschirmes in das Haltekreuz eingeführt werden.

Der obere Teil wird angedrückt, bis der Strahler gut in das Haltekreuz einrastet.

5. WARTUNG:

Um den Strahler bis zum Rand des Swimmingpools herauszuziehen (Abb. 1), muss man mit einem Schraubenzieher durch das obere Loch des Zierdeckels hindurch die Passfeder des Gestells drücken, bis der Strahler frei ist (Abb. 7-8).

Der Strahler wird nach oben gezogen, um ihn aus dem unteren Pfalz befreien und aus dem Pool herausziehen zu können.

Der Strahler wird demontiert, indem der Lampenschirm entgegen dem Uhrzeigersinn gedreht wird (Abb. 9). Sollten Sie dies nicht mit den Händen bewerkstelligen können, nehmen Sie einen Schraubenzieher zu Hilfe, der als Hebel dient. Dafür können die Rillen an beiden Seiten des Zierdeckels benutzt werden (Abb. 9).

Man zieht an der Lampe (E), um sie aus der Fassung zu entfernen (Nr. 2) und setzt die neue ein (Abb. 10).

SEHR WICHTIG: Zum Auswechseln der Lampe muss man immer einen Kartonschutz benutzen und darf die neue Lampe nie mit bloßen Händen anfassen.

Die Montage des Strahlers erfolgt in umgekehrter Weise wie die Demontage, wobei besonders darauf zu achten ist, dass die flache Dichtung korrekt eingesetzt wird und die durchsichtige Linse sich am Sitz des Lampenschirmes befindet.

Das Wort „TOP“ des Zierdeckels muss mit dem Wort „TOP“ der Befestigung des Lampenschirmes übereinstimmen.

Der Zierdeckel wird leicht nach rechts gedreht, bis er am Lampenschirm einrastet.

Das 1,50 m lange Kabel (G) wird entgegen dem Uhrzeigersinn unter der Befestigungsklammer des Lampenschirmes aufgerollt (Abb. 5).

Achtung:

- Vor jeder Art Handhabung muß man sich vergewissern, daß die Stromzufuhr zum Strahler UNTERBROCHEN ist.
- Die neue Glühbirne muß die gleichen Charakteristiken wie die mit dem Strahler mitgelieferte ausweisen, d.h., 100 W 12 V halogen.
- Um eine perfekte Wasserundurchlässigkeit zu garantieren, muß der Sitz der Dichtung für die Strahlerlinse (D) gereinigt oder ausgewechselt werden, sofern irgendein Kratzer oder eine bleibende Verformung beobachtet wird.

6. INBETRIEBNAHME:

Man muß sich vergewissern, daß die Spannung, die die Glühbirne erhält, nicht mehr als 12 V beträgt.

Der Strahler darf nur angeschaltet sein, wenn er im Wasser eingetaucht und an den vertikalen Wänden des Swimmingpools befestigt ist. Er darf nie angeschaltet werden, wenn er nicht im Wasser eingetaucht ist.

7. SICHERHEITSVORSCHRIFTEN:

- Die mit der Montage beauftragten Personen müssen über die für diese Art Arbeiten erforderliche Qualifizierung verfügen.
- Der Kontakt mit der Elektrospannung muß vermieden werden.
- Die für die Vermeidung von Unfällen gültigen Normen müssen beachtet werden.
- Zu diesem Zweck müssen die Normen IEC 364-7-702: ELEKTROINSTALLATIONEN IN GEBÄUDEN. SPEZIALINSTALLATIONEN. SWIMMINGPOOLS angewendet werden.
- Jede Art Wartung oder Austausch von Teilen darf nur vorgenommen werden, wenn der Strahler von der Stromzufuhr abgeschaltet ist.
- Am Strahler darf nie gearbeitet werden, wenn die Füße naß sind.

PORTUGUÊS

IMPORTANTE: O manual de instruções que você tem nas mãos contém informação fundamental sobre as medidas de segurança a tomar ao realizar a instalação e a colocação em funcionamento. Por isso, é imprescindível que tanto o instalador como o utilizador leiam as instruções antes de realizar a montagem e a colocação em funcionamento.

Para conseguir um óptimo rendimento do Projector Plano de Plástico modelo 21626, 35666, 21627 e 35667, é conveniente observar as instruções que se indicam abaixo:

1. VERIFIQUE O CONTEÚDO DA EMBALAGEM:

No interior da caixa encontrará os seguintes acessórios:

Projector piscina Betão, modelo 21626 - 35666

Conjunto projector
Cruceta suporte
Bolsaparafusos

Projector piscina pré-fabricada, modelo 21627 - 35667

Cruceta suporte
Conjunto projector
Bolsa parafusos

2. CARACTERÍSTICAS GERAIS:

Este projector foi concebido para ser utilizado totalmente submerso em piscinas de água doce. Trata-se de um aparelho eléctrico da classe III com uma tensão de segurança muito baixa (12 V com corrente alterna).

O projector cumpre o grau de protecção IPX8 (resistência à penetração de pó, aos corpos sólidos e à humidade) com uma profundidade de imersão nominal de 2 m.

Este projector cumpre as normas internacionais de segurança de aparelhos de iluminação, em especial a norma EN 60598-2-18: APARELHOS DE ILUMINAÇÃO PARTE 2: REQUISITOS ESPECIAIS SECÇÃO 18 APARELHOS DE ILUMINAÇÃO PARA PISCINAS E APLICAÇÕES SIMILARES.

Para sua correcta instalação, a tomada de corrente do projector deverá ter um dispositivo de protecção por corrente residual com uma intensidade máxima de 30 mA. A tensão de alimentação destes projectores deve passar por um transformador isolante de segurança com bobinagem separada.

O fabricante não se responsabiliza em nenhum caso pela montagem, instalação ou colocação em funcionamento, por qualquer manipulação ou incorporação de componentes eléctricos que não tenham sido realizadas nas suas instalações.

3. INSTALAÇÃO:

- Para iluminar claramente uma piscina recomenda-se a instalação de um projector de 100W a cada 25 ou 35 m² de superfície de água. Em piscinas especialmente profundas, será necessário um projector de 100 W a cada 30 ou 40 m³ de volume de água.
- A fim de evitar deslumbramentos, os projectores devem ser instalados orientados em sentido contrário à vivenda ou vista habitual da piscina.
- Em caso de utilizar iluminação em piscinas de competição ou de treinamento, os projectores deverão ser instalados nas laterais para evitar o deslumbramento dos nadadores.
- Para evitar o esvaziamento da piscina em caso de substituição da lâmpada, recomenda-se a instalação do projector em lugares acessíveis da borda superior da piscina.

Antes de instalar comprovar que o prensa-estopas esteja bem apertado.

O projector deverá ser colocado na parede da piscina a uns 700 mm da superfície da água (Fig. 1).

O método de fixação da cruzeta-suporte à parede da piscina varia em função do tipo de projector, para piscina de betão (modelo 21626 - 35666) ou para piscina pré-fabricada (modelo 21627 - 35667).

Piscina betão (MODELO 21626 - 35666)

Situe a cruzeta-suporte do projector plano (nº 10) no lugar designado, marque os orifícios, perfure-os com uma broca de Ø 6 e introduza as 4 buchas (nº 9).

Oriente a cruzeta-suporte de forma a que a palavra "TOP" fique situada na parte superior.

Fixe a cruzeta-suporte à parede com os 4 parafusos 4,8x25 (nº 11) (Fig 2).

Coloque o corpo isolador de passagem (nº 15) no quadrante superior esquerdo da cruzeta-suporte, respeitando as medidas da Fig. 3.

Piscina pré-fabricada (MODELO 21627 - 35667)

Situe a cruzeta-suporte do projector plano (nº 10) no lugar designado, marque os orifícios e perfure-os com uma broca de Ø 6.

Oriente a cruzeta-suporte de forma que a palavra "TOP" fique situada na parte superior.

Fixe a cruzeta-suporte à parede interior da piscina utilizando os 4 parafusos M-6x35 (nº 16) com 4 juntas tóricas (nº 17); entre a cruzeta e o liner coloque 4 juntas planas (nº 18), e pelo lado externo da piscina coloque 4 anilhas (nº 19) e 4 porcas (nº 20) (Fig 2).

Coloque o corpo isolador de passagem (nº 15) no quadrante superior esquerdo da cruzeta-suporte, respeitando as medidas da Fig 3. Fixe-o no lado externo da piscina com a junta plana (nº 21) e a porca do isolador de passagem (nº 22).

4. MONTAGEM:

O projector é fornecido com um cabo de 2,5 m (G) que deve ser introduzido pelo corpo isolador de passagem (Fig. 4), deixando aproximadamente 1,50 m de cabo para poder extrair o projector até à borda da piscina em caso de manipulação ou de substituição da lâmpada. (Fig. 1).

Enrole o cabo, no sentido anti-horário, por debaixo das pinças de fixação do quebra-luz (Fig. 5).

Aperte bem a porca do prensa-estopas (nº 12). (Fig. 6).

Para fixar o projector à cruzeta-suporte deverá assegurar-se de que a palavra "TOP" fique situada na parte superior e encaixar primeiro a pinça inferior do quebra-luz na cruzeta-suporte.

Pressione a parte superior até que o projector fique bem encaixado na cruzeta-suporte.

5. MANUTENÇÃO:

Para extrair o Projector até à borda da piscina (Fig. 1) pressione, através do orifício superior do friso decorativo, a lingueta do suporte com uma chave de fenda até soltar o projector (Fig. 7-8).

Puxe o projector para cima até soltá-lo do encaixe inferior e poder extrai-lo da piscina.

Desmonte o projector rodando o quebra-luz (Fig. 9) no sentido anti-horário. Se não puder desmontá-lo com as mãos, utilize uma chave de fenda para fazer alavanca, encaixando-a nas ranhuras dispostas em ambos os lados do friso decorativo (Fig. 9).

Puxe a lâmpada (E) para separá-la do porta-lâmpadas (nº 2) e instalar a nova lâmpada (Fig. 10). **MUITO IMPORTANTE:** Para substituir a lâmpada, utilize sempre o protector de cartão e não toque nunca a lâmpada nova com as mãos desprotegidas.

Proceda à montagem do Projector, do modo contrário ao descrito, tendo especial cuidado em situar correctamente a junta plana e a lente transparente no assento do quebra-luz.

Faça coincidir a palavra "TOP" do friso decorativo com a palavra "TOP" do encaixe do quebra-luz.

Rode o friso decorativo ligeiramente para a direita até encaixá-lo no quebra-luz.

Enrole 1,50 m do cabo (G), no sentido anti-horário, por debaixo das pinças de fixação do quebra-luz (Fig. 5).

Atenção:

- Antes de qualquer manipulação, assegure-se de que o projector **NÃO** recebe tensão.
- A lâmpada nova deve reunir as mesmas características que a fornecida com o projector, 100 W 12 V de halógeno.
- Para assegurar uma perfeita estanqueidade, o assento da junta lente projector (D) deve ser limpo ou a junta substituída, se observar algum entalhe ou deformação permanente.

6. COLOCAÇÃO EM FUNCIONAMENTO:

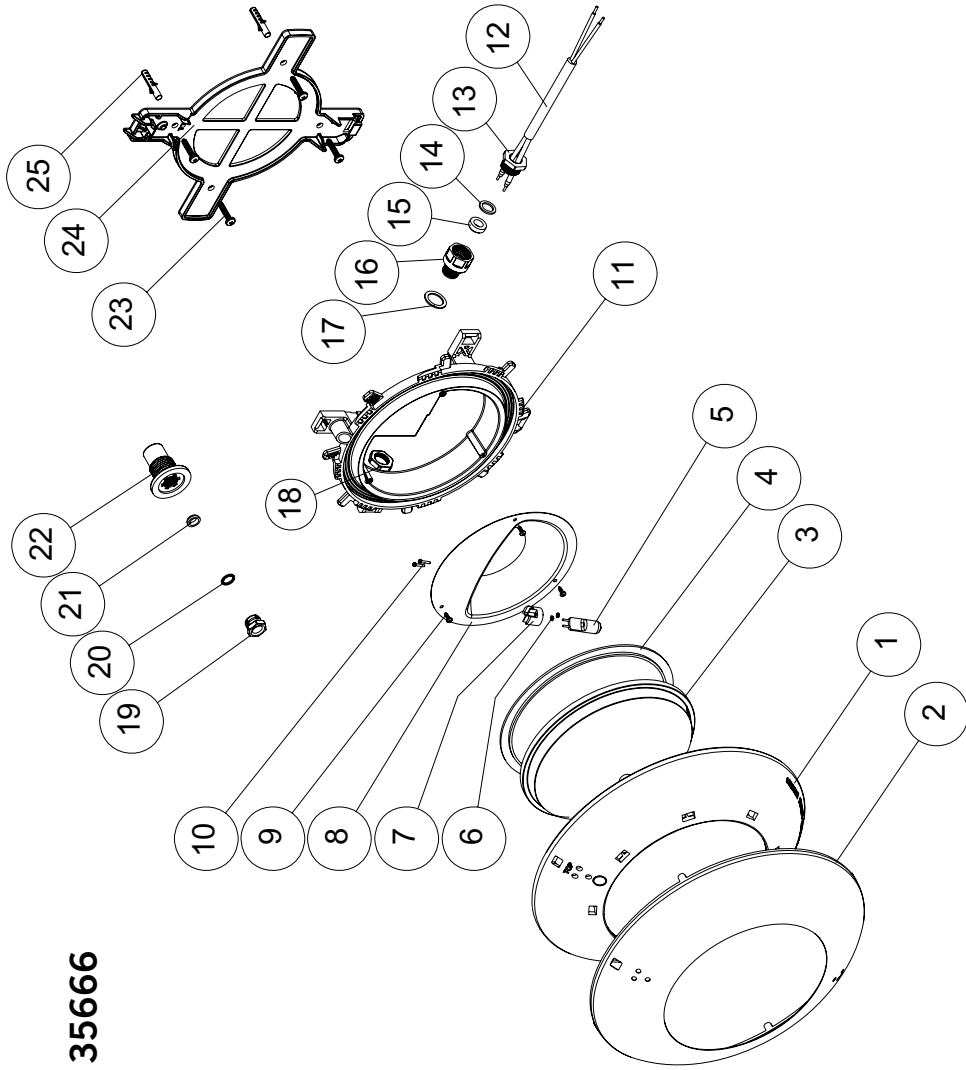
Assegure-se de que a tensão que lâmpada receba não seja em nenhuma hipótese superior a 12 V.

O projector somente deve funcionar submerso e fixado às paredes verticais da piscina. Não acender nunca o projector, se não estiver submerso na água.

7. ADVERTÊNCIAS DE SEGURANÇA:

- **As pessoas que se encarreguem da montagem devem ter a qualificação exigida para este tipo de trabalho.**
- **Dever-se-á evitar entrar em contacto com a tensão eléctrica.**
- **As normas vigentes para a prevenção de acidentes devem ser respeitadas.**
- **A esse respeito, dever-se-ão cumprir as normas IEC 364-7-702: INSTALAÇÕES ELÉCTRICAS EM EDIFÍCIOS. INSTALAÇÕES ESPECIAIS PISCINAS.**
- **Qualquer operação de manutenção ou de substituição de peças deve ser realizada com o projector desligado da rede.**
- **Não manipular com os pés molhados.**

21626 - 35666



ENGLISH

N°	CODE	DESCRIPTION	21626	35666	Q	N°	CODE	DESCRIPTION	21626	35666	Q
1	21626R0002	Face plate ring	X		1	14	00346R0012	Plastic washer	X	X	1
2	35666R0001	Rustproof decorative ring		X	1	15	00346R0011	Cable gland gasket	X	X	1
3	00373	Clear lens	X	X	1	16	21626R0006	Cable gland connector	X	X	1
4	00346R0004	Silicon gasket	X	X	1	17	21626R0203	Flat gasket	X	X	1
5	00371	Halogen lamp 12 V 100 W	X	X	1	18	21626R0202	Cable gland nut PG-9	X	X	1
6	7012102000	Nut DIN 934 A2 M-2	X	X	2	19	00346R0005	Cable gland nut PG-9	X	X	1
7	00360R0002	Lamp holder	X	X	1	20	00346R0009	Cable gland washer	X	X	1
8	21626R0004	Reflector	X	X	1	21	00346R0006	Cable gland gasket PG-9	X	X	1
9	7011429095	Screw DIN 7981 2,9x9,5	X	X	3	22	00346R0015	Conduit connector	X	X	1
10	7013202010	Screw DIN 7985 A2 M-2x10	X	X	2	23	7011448025	Screw DIN 7981 A2 4,8x25	X	X	4
11	21626R0001	Rear protection screen	X	X	1	24	21626R0003	Mounting bracket	X	X	1
12	21626R0005	Electrical cable 2,5m 2x1,5	X	X	1	25	00346R0008	Screw anchor S-6	X	X	4
13	21626R0007	Cable gland plug	X	X	1						

FRANÇAIS

N°	CODE	DESCRIPTION	21626	35666	Q	N°	CODE	DESCRIPTION	21626	35666	Q
1	21626R0002	Anneau enjoliveur	X		1	14	00346R0012	Rondelle de plastique	X	X	1
2	35666R0001	Anneau enjoliveur		X	1	15	00346R0011	Joint presse-étoupe	X	X	1
3	00373	Lente transparente	X	X	1	16	21626R0006	Corps presse-étoupe	X	X	1
4	00346R0004	Joint lente projecteur	X	X	1	17	21626R0203	Joint plat	X	X	1
5	00371	Lampe hallogène 12 V 100 W	X	X	1	18	21626R0202	Écrou presse-étoupe M16	X	X	1
6	7012102000	Écrou DIN 934 A2 M-2	X	X	2	19	00346R0005	Écrou presse-étoupe PG-9	X	X	1
7	00360R0002	Porte-lampe	X	X	1	20	00346R0009	Rondelle presse-étoupe	X	X	1
8	21626R0004	Réflecteur	X	X	1	21	00346R0006	Joint presse-étoupe PG-9	X	X	1
9	7011429095	Vis DIN 7981 2,9x9,5	X	X	3	22	00346R0015	Corps passe-murs	X	X	1
10	7013202010	Vis DIN 7985 A2 M-2x10	X	X	2	23	7011448025	Vis DIN 7981 A2 4,8x25	X	X	4
11	21626R0001	Écran postérieur du projecteur	X	X	1	24	21626R0003	Croisillon de support	X	X	1
12	21626R0005	Câble 2x1,5 de 2,5m	X	X	1	25	00346R0008	Cheville S-6	X	X	4
13	21626R0007	Bouchon presse-étoupe	X	X	1						

ESPAÑOL

Nº	CODE	DESCRIPTION	21626	35666	Q	Nº	CODE	DESCRIPTION	21626	35666	Q
1	21626R0002	Anillo embellecedor	X		1	14	00346R0012	Arandela de plástico	X	X	1
2	35666R0001	Anillo embellecedor inox.		X	1	15	00346R0011	Junta prensaestopas	X	X	1
3	00373	Lente transparente	X	X	1	16	21626R0006	Cuerpo prensaestopas	X	X	1
4	00346R0004	Junta lente proyector	X	X	1	17	21626R0203	Junta plana	X	X	1
5	00371	Lámpara halógena 12 V 100 W	X	X	1	18	21626R0202	Tuerca prensaestopas M16	X	X	1
6	7012102000	Tuerca DIN 934 A2 M-2	X	X	2	19	00346R0005	Tuerca prensaestopas PG-9	X	X	1
7	00360R0002	Portalámparas	X	X	1	20	00346R0009	Arandela prensaestopas	X	X	1
8	21626R0004	Reflector	X	X	1	21	00346R0006	Junta prensaestopas PG-9	X	X	1
9	7011429095	Tornillo DIN 7981 2,9x9,5	X	X	3	22	00346R0015	Cuerpo pasamuros	X	X	1
10	7013202010	Tornillo DIN 7985 A2 M-2x10	X	X	2	23	7011448025	Tornillo DIN 7981 A2 4,8x25	X	X	4
11	21626R0001	Pantalla posterior	X	X	1	24	21626R0003	Cruceta soporte	X	X	1
12	21626R0005	Cable 2x1,5 de 2,5m	X	X	1	25	00346R0008	Taco S-6	X	X	4
13	21626R0007	Tapón prensaestopas	X	X	1						

ITALIANO

Nº	CODICE	DESCRIZIONE	21626	35666	Q	Nº	CODICE	DESCRIZIONE	21626	35666	Q
1	21626R0002	Anello ornamentale	X		1	14	00346R0012	Rondella di plastica	X	X	1
2	35666R0001	Anello ornamentale inossid.		X	1	15	00346R0011	Guarnizione premistoppa	X	X	1
3	00373	Lente trasparente	X	X	1	16	21626R0006	Corpo premistoppa	X	X	1
4	00346R0004	Guarnizione lente proiettore	X	X	1	17	21626R0203	Guarnizione piatta	X	X	1
5	00371	Lampada alogena 12V 100W	X	X	1	18	21626R0202	Dado premistoppa M16	X	X	1
6	7012102000	Dado DIN 934 A2 M-2	X	X	2	19	00346R0005	Dado premistoppa PG-9	X	X	1
7	00360R0002	Portalampade	X	X	1	20	00346R0009	Rondella premistoppa	X	X	1
8	21626R0004	Riflettore	X	X	1	21	00346R0006	Guarnizione premistoppa PG-9	X	X	1
9	7011429095	Vite DIN 7981 2,9x9,5	X	X	3	22	00346R0015	Corpo passamuro	X	X	1
10	7013202010	Vite DIN 7985 A2 M-2x10	X	X	2	23	7011448025	Vite DIN 7981 A2 4,8x25	X	X	4
11	21626R0001	Scherzo posteriore di proiettore	X	X	1	24	21626R0003	Crociera supporto	X	X	1
12	21626R0005	Cavo 2x1,5 di 2,5m	X	X	1	25	00346R0008	Tachetto S-6	X	X	4
13	21626R0007	Coperchio premistoppa	X	X	1						

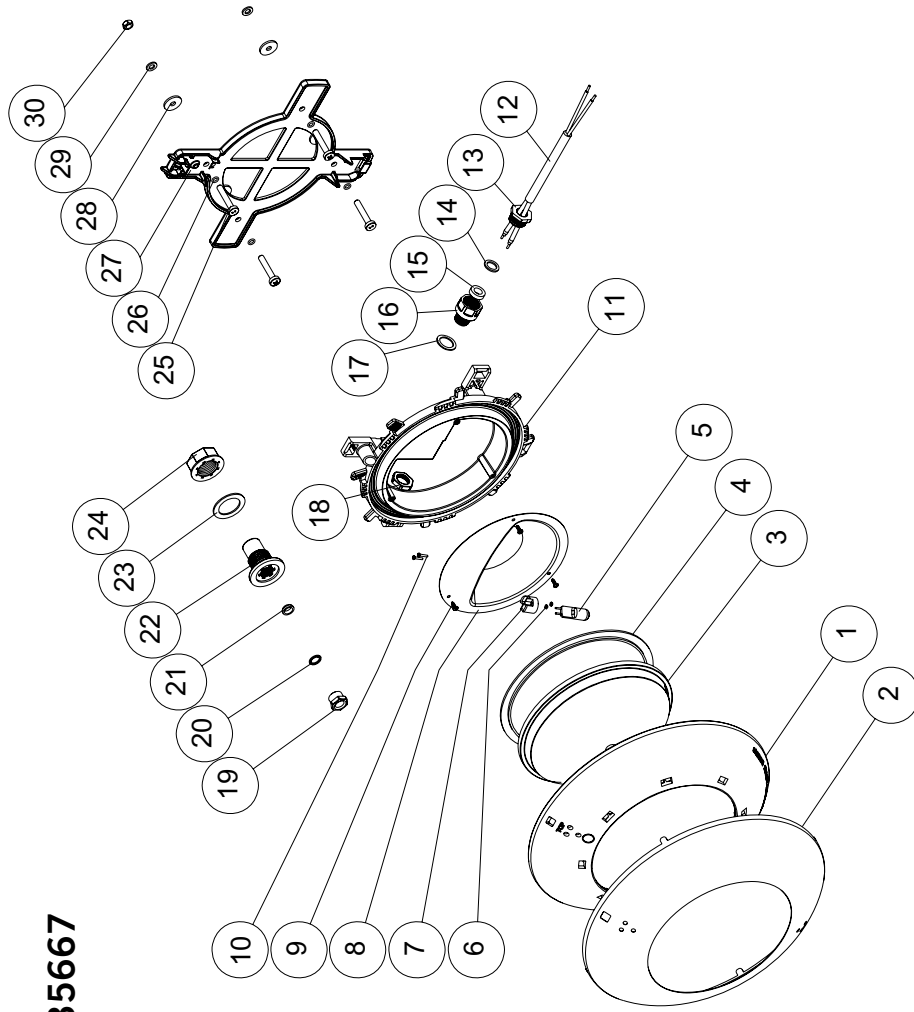
DEUTSCH

N°	CODE	DESCRIPTION	21626	35666	Q	N°	CODE	DESCRIPTION	21626	35666	Q
1	21626R0002	AbdeckungOmbellecedor	X		1	14	00346R0012	Plastik-Scheibe	X	X	1
2	35666R0001	Verzierungsring rostfrei		X	1	15	00346R0011	Quetschverschraubungsdichtung	X	X	1
3	00373	Silikondichtung	X	X	1	16	21626R0006	Quetschverschraubungsgehäuse	X	X	1
4	00346R0004	Dichtung für UWS – Linse	X	X	1	17	21626R0203	Flachdichtung	X	X	1
5	00371	Halogenlampe 12 V 100 W	X	X	1	18	21626R0202	Quetschverschraubungsmutter M16	X	X	1
6	7012102000	Mutter DIN 934 A2 M-2	X	X	2	19	00346R0005	Quetschverschraubungsmutter PG-9	X	X	1
7	00360R0002	Lampenhalter	X	X	1	20	00346R0009	Quetschverschraubungsscheibe	X	X	1
8	21626R0004	Reflektor	X	X	1	21	00346R0006	Quetschverschraubungsdichtung PG-9	X	X	1
9	7011429095	Schraube DIN 7981 2,9x9,5	X	X	3	22	00346R0015	Wanddurchführungskörper	X	X	1
10	7013202010	Schraube DIN 7985 A2 M-2x10	X	X	2	23	7011448025	Schraube DIN 7981 A2 4,8x25	X	X	4
11	21626R0001	Hinterer Schirm für UWS	X	X	1	24	21626R0003	Kreuzhalterung	X	X	1
12	21626R0005	Elektrokabel 2x1,5x2500	X	X	1	25	00346R0008	Dübel S-6	X	X	4
13	21626R0007	Quetschverschraubungsdeckel	X	X	1						

PORTUGUÊS

N°	CODE	DESCRIPTION	21626	35666	Q	N°	CODE	DESCRIPTION	21626	35666	Q
1	21626R0002	Anel decorativo	X		1	14	00346R0012	Anilha de plástico	X	X	1
2	35666R0001	Anel decorativo inoxidável		X	1	15	00346R0011	Junta prensa-estopas	X	X	1
3	00373	Lente transparente	X	X	1	16	21626R0006	Corpo prensa-estopas	X	X	1
4	00346R0004	Junta lente projector	X	X	1	17	21626R0203	Junta plana	X	X	1
5	00371	Lâmpada de halogéneo 12V 100W	X	X	1	18	21626R0202	Porca prensa-estopas M16	X	X	1
6	7012102000	Porca DIN 934 A2 M-2	X	X	2	19	00346R0005	Porca prensa-estopas PG-9	X	X	1
7	00360R0002	Porta-lâmpadas	X	X	1	20	00346R0009	Anilha prensa-estopas	X	X	1
8	21626R0004	Reflector	X	X	1	21	00346R0006	Junta prensa-estopas PG-9	X	X	1
9	7011429095	Parafuso DIN 7981 2,9x9,5	X	X	3	22	00346R0015	Corpo do isolador de passagem	X	X	1
10	7013202010	Parafuso DIN 7985 A2 M-2x10	X	X	2	23	7011448025	Parafuso DIN 7981 A2 4,8x25	X	X	4
11	21626R0001	Tela traseira do projetor	X	X	1	24	21626R0003	Cruzeta suporte	X	X	1
12	21626R0005	Cabo 2x1,5 de 2,5 m	X	X	1	25	00346R0008	Bucha S-6	X	X	4
13	21626R0007	Tampão prensa-estopas	X	X	1						

21627 - 35667



ENGLISH

N°	CODE	DESCRIPTION	21627	35667	Q	N°	CODE	DESCRIPTION	21627	35667	Q
1	21626R0002	Face plate ring	X	X	1	16	21626R0006	Cable gland connector	X	X	1
2	35666R0001	Rustproof decorative ring	X	X	1	17	21626R0203	Flat gasket	X	X	1
3	00373	Clear lens	X	X	1	18	21626R0202	Cable gland nut M16	X	X	1
4	00346R0004	Silicon gasket	X	X	1	19	00346R0005	Cable gland nut PG-9	X	X	1
5	00371	Halogen lamp 12 V 100 W	X	X	1	20	00346R0009	Cable gland washer PG-9	X	X	1
6	7012102000	Nut DIN 934 A2 M-2	X	X	2	21	00346R0006	Cable gland gasket PG-9	X	X	1
7	00360R0002	Lamp holder	X	X	1	22	00346R0015	Conduit connector	X	X	1
8	21626R0004	Reflector	X	X	1	23	23042R0004	Flat gasket	X	X	1
9	7011429095	Screw DIN 7981 2,9x9,5	X	X	3	24	27602R0003	Wall conduit nut	X	X	1
10	7013202010	Screw DIN 7985 A2 M-2x10	X	X	2	25	7013206035	Screw DIN 7981 A2 4,8x25	X	X	4
11	21626R0001	Rear protection screen	X	X	1	26	21626R0003	O-ring	X	X	4
12	21626R0005	Electrical cable 2,5m 2x1,5	X	X	1	27	7230050015	Mounting bracket	X	X	1
13	21626R0007	Cable gland plug	X	X	1	28	00361R0001	Flat gasket	X	X	4
14	00346R0012	Plastic washer	X	X	1	29	7011906000	Washer DIN 125 A2 M-6	X	X	4
15	00346R0011	Cable gland gasket	X	X	1	30	7012106000	Nut DIN 934 A2 M-6	X	X	4

FRANÇAIS

N°	CODE	DESCRIPTION	21627	35667	Q	N°	CODE	DESCRIPTION	21627	35667	Q
1	21626R0002	Anneau enjoliveur	X	X	1	16	21626R0006	Corps presse-étoupe	X	X	1
2	35666R0001	Anneau enjoliveur	X	X	1	17	21626R0203	Joint plat	X	X	1
3	00373	Lente transparente	X	X	1	18	21626R0202	Écrou presse-étoupe M16	X	X	1
4	00346R0004	Joint lente projecteur	X	X	1	19	00346R0005	Écrou presse-étoupe PG-9	X	X	1
5	00371	Lampe hallogène 12V 100W	X	X	1	20	00346R0009	Rondelle presse-étoupe PG-9	X	X	1
6	7012102000	Écrou DIN 934 A2 M-3	X	X	2	21	00346R0006	Joint presse-étoupe PG-9	X	X	1
7	00360R0002	Porte-lampe	X	X	1	22	00346R0015	Corps passe-murs	X	X	1
8	21626R0004	Réflecteur	X	X	1	23	23042R0004	Joint plat	X	X	1
9	7011429095	Vis DIN 7981 2,9x9,5	X	X	3	24	27602R0003	Écrou passe-murs	X	X	1
10	7013202010	Vis DIN 7985 A2 M-2x10	X	X	2	25	7013206035	Vis DIN 7981 A2 4,8x25	X	X	4
11	21626R0001	Écran postérieur du projecteur	X	X	1	26	21626R0003	Joint torique	X	X	4
12	21626R0005	Câble 2x1,5 de 2,5m	X	X	1	27	7230050015	Croisillon de support	X	X	1
13	21626R0007	Bouchon presse-étoupe	X	X	1	28	00361R0001	Joint plat	X	X	4
14	00346R0012	Rondelle de plastique	X	X	1	29	7011906000	Rondelle DIN 125 A2 M-6	X	X	4
15	00346R0011	Joint presse-étoupe	X	X	1	30	7012106000	Écrou presse-étoupe PG-9	X	X	4

ESPAÑOL

Nº	CODE	DESCRIPTION	21627	35667	Q	Nº	CODE	DESCRIPTION	21627	35667	Q
1	21626R0002	Anillo embellecedor	X	X	1	16	21626R0006	Cuerpo prensaestopas	X	X	1
2	35666R0001	Anillo embellecedor inox.	X	X	1	17	21626R0203	Junta plana	X	X	1
3	00373	Lente transparente	X	X	1	18	21626R0202	Tuerca prensaestopas M16	X	X	1
4	00346R0004	Junta lente proyector	X	X	1	19	00346R0005	Tuerca prensaestopas PG-9	X	X	1
5	00371	Lámpara halógena 12 V 100 W	X	X	1	20	00346R0009	Arandela prensaestopas PG-9	X	X	1
6	7012102000	Tuerca DIN 934 A2 M-3	X	X	2	21	00346R0006	Junta prensaestopas PG-9	X	X	1
7	00360R0002	Portalámparas	X	X	1	22	00346R0015	Cuerpo pasamuros	X	X	1
8	21626R0004	Reflector	X	X	1	23	23042R0004	Junta plana	X	X	1
9	7011429095	Tornillo DIN 7981 2,9x9,5	X	X	3	24	27602R0003	Tuerca pasamuros	X	X	1
10	7013202010	Tornillo DIN 7985 A2 M-2x10	X	X	2	25	7013206035	Tornillo DIN 7981 A2 4,8x25	X	X	4
11	21626R0001	Pantalla posterior	X	X	1	26	21626R0003	Junta tórica	X	X	4
12	21626R0005	Cable 2x1,5 de 2,5m	X	X	1	27	7230050015	Cruceta soporte	X	X	1
13	21626R0007	Tapón prensaestopas	X	X	1	28	00361R0001	Junta plana	X	X	4
14	00346R0012	Arandela de plástico	X	X	1	29	7011906000	Arandela DIN 125 A2 M-6	X	X	4
15	00346R0011	Junta prensaestopas	X	X	1	30	7012106000	Tuerca DIN 934 A2 M-6	X	X	4

ITALIANO

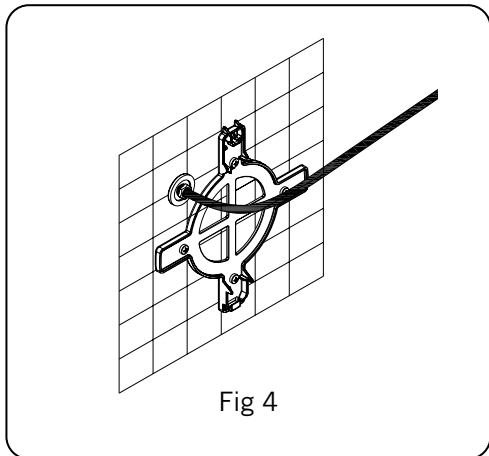
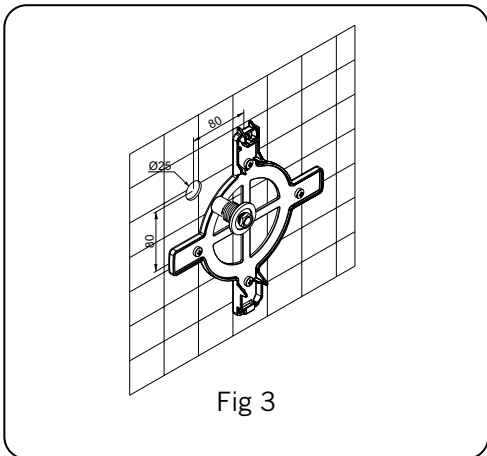
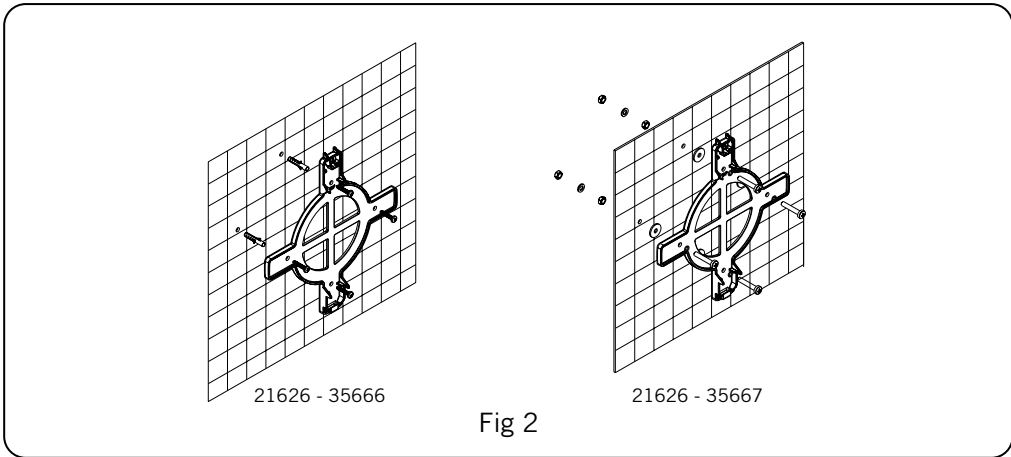
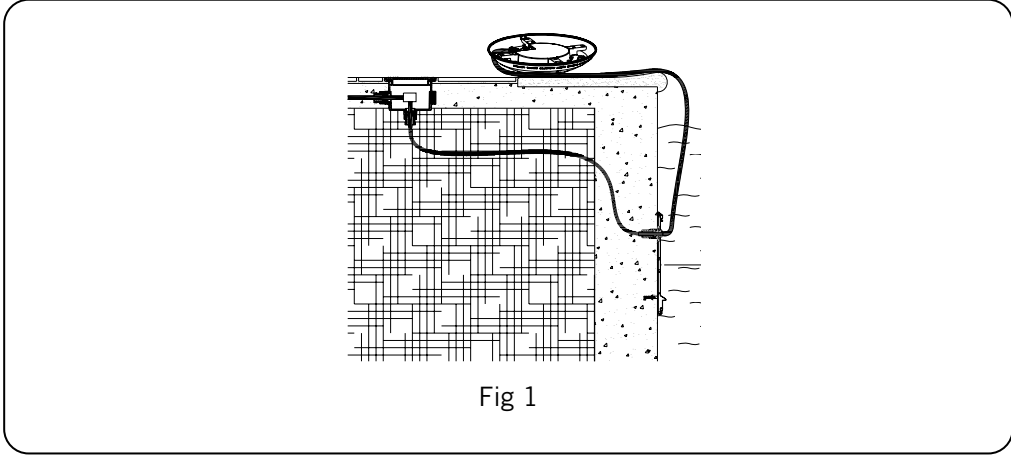
Nº	CODICE	DESCRIZIONE	21627	35667	Q	Nº	CODICE	DESCRIZIONE	21627	35667	Q
1	21626R0002	Anello ornamentale	X	X	1	16	21626R0006	Corpo premistoppa	X	X	1
2	35666R0001	Anello ornamentale inossid.	X	X	1	17	21626R0203	Guarnizione piatta	X	X	1
3	00373	Lente trasparente	X	X	1	18	21626R0202	Dado premistoppa M16	X	X	1
4	00346R0004	Guarnizione lente proiettore	X	X	1	19	00346R0005	Dado premistoppa PG-9	X	X	1
5	00371	Lampada alogena 12 V 100 W	X	X	1	20	00346R0009	Rondella premistoppa PG-9	X	X	1
6	7012102000	Dado DIN 934 A2 M-3	X	X	2	21	00346R0006	Guarnizione premistoppa PG-9	X	X	1
7	00360R0002	Portalampade	X	X	1	22	00346R0015	Corpo passamuro	X	X	1
8	21626R0004	Riflettore	X	X	1	23	23042R0004	Guarnizione piatta	X	X	1
9	7011429095	Vite DIN 7981 2,9x9,5	X	X	3	24	27602R0003	Dado passamuro	X	X	1
10	7013202010	Vite DIN 7985 A2 M-2x10	X	X	2	25	7013206035	Vite DIN 7981 A2 4,8x25	X	X	4
11	21626R0001	Scherzo posteriore di proiettore	X	X	1	26	21626R0003	Guarnizione torica	X	X	4
12	21626R0005	Cavo 2x1,5 di 2,5m	X	X	1	27	7230050015	Crociera supporto	X	X	1
13	21626R0007	Coperchio premistoppa	X	X	1	28	00361R0001	Guarnizione piatta	X	X	4
14	00346R0012	Rondella di plastica	X	X	1	29	7011906000	Rondella DIN 125 A2 M-6	X	X	4
15	00346R0011	Guarnizione premistoppa	X	X	1	30	7012106000	Dado DIN 934 A2 M-6	X	X	4

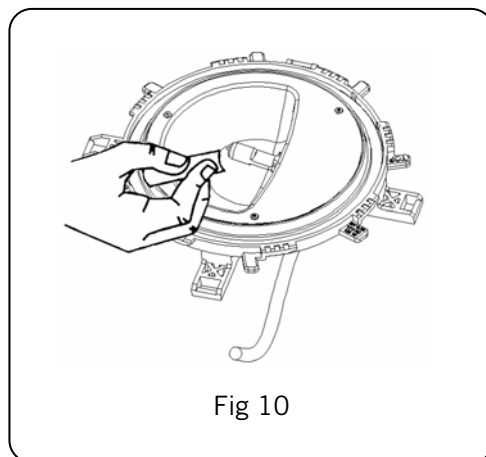
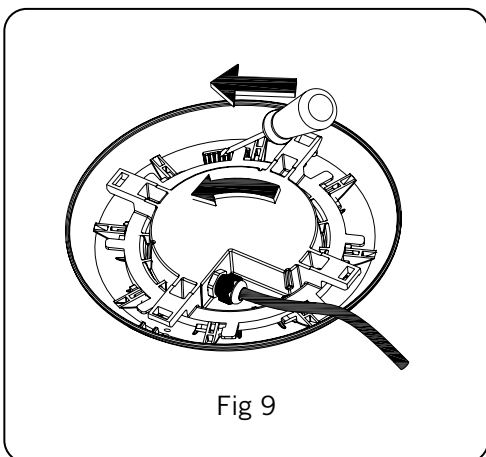
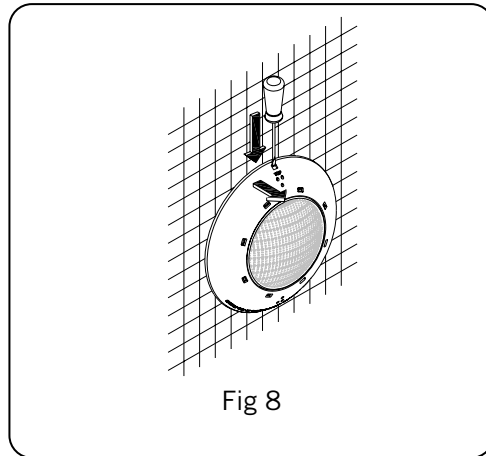
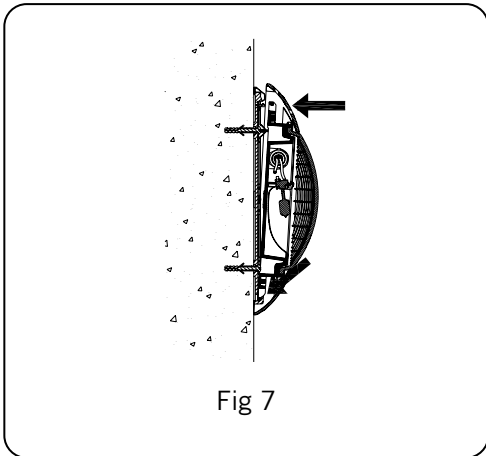
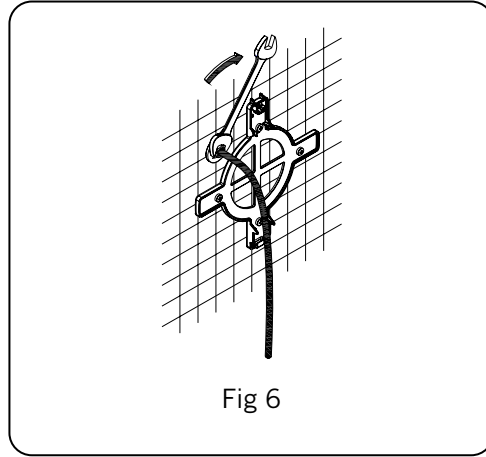
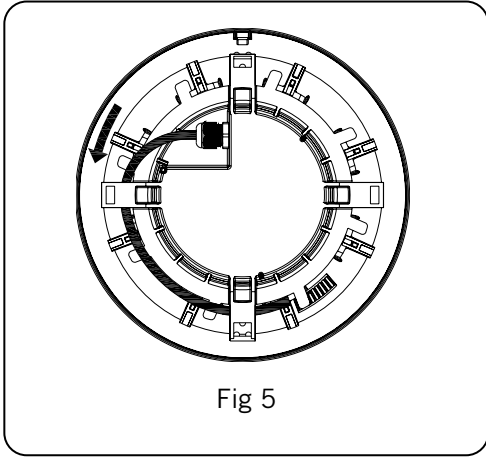
DEUTSCH

N°	CODE	DESCRIPTION	21627	35667	Q	N°	CODE	DESCRIPTION	21627	35667	Q
1	21626R0002	AbdeckungOmbellecedor	X	X	1	16	21626R0006	Quetschverschraubungsgehäuse	X	X	1
2	35666R0001	Verzierungsring rostfrei		X	1	17	21626R0203	Flachdichtung	X	X	1
3	00373	Silikondichtung	X	X	1	18	21626R0202	Quetschverschraubungsmutter M16	X	X	1
4	00346R0004	Dichtung für UWS – Linse	X	X	1	19	00346R0005	Quetschverschraubungsmutter PG-9	X	X	1
5	00371	Halogenlampe 12 V 100 W	X	X	1	20	00346R0009	Quetschverschraubungsscheibe PG-9	X	X	1
6	7012102000	Mutter DIN 934 A2 M-3	X	X	2	21	00346R0006	Quetschverschraubungsdichtung PG-9	X	X	1
7	00360R0002	Lampenhalter	X	X	1	22	00346R0015	Wanddurchführungskörper	X	X	1
8	21626R0004	Reflektor	X	X	1	23	23042R0004	Flachdichtung	X	X	1
9	7011429095	Schraube DIN 7981 2,9x9,5	X	X	3	24	27602R0003	Wanddurchführungsmutter	X	X	1
10	7013202010	Schraube 7985 A2 M-2x10	X	X	2	25	7013206035	Schraube DIN 7981 A2	X	X	4
11	21626R0001	Hinterer Schirm für UWS	X	X	1	26	21626R0003	O-ring	X	X	4
12	21626R0005	Elektrokabel 2x1,5x2500	X	X	1	27	7230050015	Kreuzhalterung	X	X	1
13	21626R0007	Quetschverschraubungsdeckel	X	X	1	28	00361R0001	Flachdichtung	X	X	4
14	00346R0012	Plastik-Scheibe	X	X	1	29	7011906000	Scheibe DIN 125 A2 M-6	X	X	4
15	00346R0011	Quetschverschraubungsdichtun	X	X	1	30	7012106000	Mutter DIN 934 A2 M-6	X	X	4

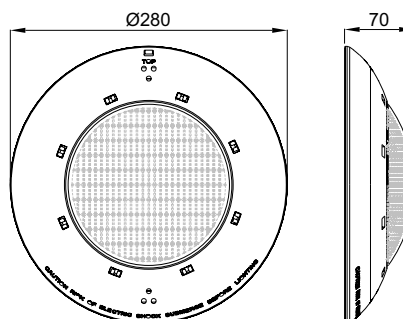
PORTUGUÊS

N°	CODE	DESCRIPTION	21627	35667	Q	N°	CODE	DESCRIPTION	21627	35667	Q
1	21626R0002	Anel decorativo	X	X	1	16	21626R0006	Corpo prensa-estopas	X	X	1
2	35666R0001	Anel decorativo inoxidable		X	1	17	21626R0203	Junta plana	X	X	1
3	00373	Lente transparente	X	X	1	18	21626R0202	Porca prensa-estopas M16	X	X	1
4	00346R0004	Junta lente projector	X	X	1	19	00346R0005	Porca prensa-estopas PG-9	X	X	1
5	00371	Lâmpada de halogéneo 12 V 100 W	X	X	1	20	00346R0009	Anilha prensa-estopas PG-9	X	X	1
6	7012102000	Porca DIN 934 A2 M-3	X	X	2	21	00346R0006	Junta prensa-estopas PG-9	X	X	1
7	00360R0002	Porta-lâmpadas	X	X	1	22	00346R0015	Corpo do isolador de passagem	X	X	1
8	21626R0004	Reflector	X	X	1	23	23042R0004	Junta plana	X	X	1
9	7011429095	Parafuso DIN 7981 2,9x9,5	X	X	3	24	27602R0003	Porca do isolador de passagem	X	X	1
10	7013202010	Parafuso DIN 7985 A2 M-2x10	X	X	2	25	7013206035	Parafuso DIN 7981 A2 4,8x25	X	X	4
11	21626R0001	Tela traseira do projetor	X	X	1	26	21626R0003	Junta tórica	X	X	4
12	21626R0005	Cabo 2x1,5 de 2,5 m	X	X	1	27	7230050015	Cruzeta suporte	X	X	1
13	21626R0007	Tampão prensa-estopas	X	X	1	28	00361R0001	Junta plana	X	X	4
14	00346R0012	Anilha de plástico	X	X	1	29	7011906000	Anilha DIN 125 A2 M-6	X	X	4
15	00346R0011	Junta prensa-estopas	X	X	1	30	7012106000	Porca DIN 934 A2 M-6	X	X	4





- TECHNICAL CHARACTERISTICS
- CARACTERISTIQUES TECHNIQUES
- CARACTERISTICAS TECNICAS
- DATI TECNICI
- TECHNISCHE ANGABEN
- CARACTERISTICAS TECNICAS



MODEL	21626 – 35666 – 21627 - 35667
Rated voltage / Tension nominale / Tensión nominal Tensione nominale / Anschlussspannung / Tensao nominal	12 V
Current supply / Type de courant / Tipo de corriente / Tipo di corrente / Stromtype / Tipo de corrente	AC
Power / Pouvoir / Potencia / Potere / Macht / Poder	Halógena 12V AC 100 W
Protection / Protection / Protección Protezione / Schutz / Protecção	CLASE III IPX8
TO BE USED ONLY WITH A SECURITY TRANSFORMER / À UTILISER UNIQUEMENT AVEC UN TRANSFORMATEUR DE SÉCURITÉ / PARA USO EXCLUSIVO CON TRANSFORMADOR DE SEGURIDAD / PER USO ESCLUSIVO CON TRANSFORMATORE DI SICUREZZA / NUR ZUSAMMEN MIT EINEM SICHERHEITSTRANSFORMATOR ZU BENUTZEN / PARA USO EXCLUSIVO COM TRANSFORMADOR DE SEGURANÇA	
THE UNDERWATER LIGHT NEVER TO BE SWITCHED ON IF IT IS NOT SUBMERGED / N'ALLUMER LE PROJECTEUR QUE SUBMERGÉ DANS L'EAU / NO ENCENDER NUNCA EL PROYECTOR SI NO ESTA SUMERGIDO EN AGUA / NON ACCENDERE MAI IL PROIETTORE SE NON È IMMERSO IN ACQUA / UNTERWASSER SHEINWERFER NUR UNTER WASSER GETAUCHT ANZUMACHEN / NÃO ACENDER NUNCA O PROJECTOR SE NÃO ESTIVER SUBMERGIDO NA ÁGUA	

Made in EC
 Sacopa, S.A.U.
 Pol. Ind. Poliger Sud – Sector I, s/n
 17854 Sant Jaume de Llierca (Spain)

ASTRALPOOL
 Avda. Francesc Macià, 38, planta 16
 08208 Sabadell (Barcelona) Spain
info@astralpool.com

21626E201-08

- We reserve to change all or part of the articles or contents of this document, without prior notice.
- Nous nous reservons le droit de modifier totalment ou en partie les caracteristiques de nos articles ou le contenu de ce document sans pré avis.
- Nos reservamos el derecho de cambiar total o parcialmente las características de nuestros articulos o contenido de este documento sin previo aviso.
- Ci riservamo il diritto di cambiare totalmente o parzialmente le caratteristiche tecniche dei nostri prodotti ed il contenuto di questo documento senza nessun preavviso
- Wir behalten uns das recht vor die eigenschatten unserer produkte oder den inhalt dieses prospektes teilweise oder vollstanding, ohne vorherige benachichtigung zu andern.
- Reservamo-nos no derecho de alterar, total ou parcialmente as características dos nossos artigos ou o conteúdo deste documento sem aviso prévio