

**UNDERWATER LUMIPLUS ESSENTIAL PAR56 RGB V1 WIRELESS LAMP**  
**LAMPE IMMERGÉE LUMIPLUS ESSENTIAL PAR56 RGB V1 WIRELESS**  
**LÁMPARA SUBACUÁTICA LUMIPLUS ESSENTIAL PAR56 RGB V1 WIRELESS**  
**LAMPADA SUBACQUEA LUMIPLUS ESSENTIAL PAR56 RGB V1 WIRELESS**  
**UNTERWASSERLAMPE LUMIPLUS ESSENTIAL PAR56 RGB V1 WIRELESS**  
**LÁMPADA SUBAQUÁTICA LUMIPLUS ESSENTIAL PAR56 RGB V1 WIRELESS**  
**مصباح لاسلكي LUMIPLUS ESSENTIAL PAR56 RGB V1 تحت الماء**



**INSTALLATION AND MAINTENANCE MANUAL**  
**MANUEL D'INSTALLATION ET D'ENTRETIEN**  
**MANUAL DE INSTALACIÓN Y MANTENIMIENTO**  
**MANUALE DI INSTALAZIONE E MANUTENZIONE**  
**EINBAU-UND BETRIEBSANLEITUNG**  
**MANUAL DE INSTRUÇÕES E MANUTENÇÃO**

**دليل التركيب والصيانة**

**ASTRALPOOL** 

## ENGLISH

**IMPORTANT:** The instruction manual you are holding includes essential information on the safety measures to be implemented for installation and start-up. Therefore, the installer as well as the user must read the instructions before beginning installation and start-up.  
Keep this manual for future reference.

To achieve optimum performance of the LumiPlus PAR56 RGB V1 Wireless Lamp, follow the instructions provided below:

### 1. GENERAL CHARACTERISTICS:

This lamp has been designed to be used fully submerged in fresh water. It is a Class III electric apparatus with very low safety voltage (**12 V with alternating current**). The lamp is class 116, in accordance with standard EN 50065.

The floodlamp complies with IPX8 degree of protection at a nominal immersion depth of 2 m.

Maximum installation depth: 0.4 meters from the surface of the water.

This floodlamp complies with international safety standards for lights, especially the EN 60598-2-18 standard: LIGHTS PART 2: SPECIFIC REQUIREMENTS SECTION 18 LIGHTS FOR SWIMMING POOLS AND SIMILAR APPLICATIONS.

LumiPlus Control Motion must not be washed or immersed in water.

The manufacturer is not responsible in any circumstances for assembly, installation or start-up of any electric components which have been inserted or handled at locations other than its own premises.

### 2. INSTALLATION PAR56 RGB V1 WIRELESS LAMP:

- To correctly light a swimming pool we recommend install a lamp in the range LumiPlus V1 every 20 m<sup>2</sup> of water surface. Recommendation valid for light coloured pools. In darker coloured pools we recommend oversizing the proportion of lamps per m<sup>2</sup>.
- The connection boxes should be at least 2 m. from the edge of the swimming pool or water installation.
- The 230/12V transformer supplying the lamp, should be installed 3.5 m. from the edge of the swimming pool or water installation.
- Conduits installed less than 3.5 m. from the swimming pool edge, should not be lined or covered in metal.

### 3. ASSEMBLY:

To remove the projector to the edge of the swimming pool (Fig. 1) loosen the two screws of the decorative ring until the fixation system fastening dog yields sufficiently so that the projector unit can be separated from the housing.

1. Ensure that the lamp is NOT receiving voltage.

2. Unscrew the 6 nuts that fix the trim ring at the bottom of the projector (Fig. 2).

Unscrew the two cap nuts (Z), and completely unscrew the two screws (X), see Fig. 3.

Extract the lamp from the inside of the bottom projector and disconnect the 2 terminals, loosening the two screws that fix them to the lamp (Fig. 4).

3. Change the lamp and assemble the Projector, in the opposite order described, taking special care to:

- Connect the cable terminals to the lamp, using the 2 screws supplied with the lamp (Fig. 4).
- Fully centre the O-ring in its seat.
- Firmly tighten the nuts (Maximum torque 2 Nm).

**It is essential that the direction of the lamp is adequate, situating "TOP" on the top part of the projector.**

### 4. MAINTENANCE PAR 56 RGB V1 WIRELESS LAMP:

This lamp does not require any type of maintenance work. If you notice that the lamp is not working properly, please contact our customer attention service.

**THIS LAMP DOES NOT CONTAIN ANY ELEMENTS THAT CAN BE HANDLED, DISMANTLED OR REPLACED BY THE USER. IT IS FORBIDDEN TO ACCESS INSIDE THE PRODUCT, OTHERWISE THE GUARANTEE OF THE PRODUCT WILL BECOME INVALID.**

### 5. CONTROL MOTION:

Operating frequency: 868 MHz

Range in the open field: 5 m

Batteries: 2 AAA-1.5 V batteries.

Control Motion has 6 buttons: COLOR, REFRESH, SEQUENCE, SPEED (-/+), ON/OFF

The main functions on the remote control are:

- COLOR: selects one of 12 standard colours available.
- REFRESH: recovers the colour/sequences

- SEQUENCE: selects one of the 8 sequences available.
- SPEED: selects one of the 8 speeds available.
- ON/OFF: switches the lamp/s or spotlight/s ON and OFF.

**ATTENTION**

**DO NOT PLACE HAND OVER TOP OF THE BUTTONS ON CONTROL MOTION**

## 6. OPERATION:

Control Motion is able to control lamp/s through the buttons or movement.

In order for a lamp to respond to Control Motion, it must be placed near the lamp/s. If you have more than one lamp, place it in the middle of them to ensure optimum reception.

### 6.1 Remote control

#### - Switching spotlights on

By pressing the ON/OFF button for a few seconds, the spotlights will turn on.

#### - Selecting colours

The COLOR button enables you to select one of the 12 available colours. Each time the button is pressed, the colour changes; when the last colour is reached, pressing again goes back to the first colour. The colour selected is displayed in the Central Display.

COLOUR N°	COLOUR
1	Red
2	Green
3	Blue
4	Yellow
5	Cyan
6	Magenta

COLOUR N°	COLOUR
7	Sky-blue
8	Pale violet
9	Orange
10	Pink
11	Emerald green
12	White

#### - Selecting sequences

The SEQUENCE button enables you to select one of the 8 available sequences. Each time the button is pressed, the sequence changes; when the last sequence is reached, pressing again goes back to the first sequence. All sequences work in cycles; when the last sequence is reached the cycle starts again.

The numbers of the sequences appear on the display numbered from 1 to 8.

SEQUENCE	ORDER OF COLOURS												
<b>Estival</b>	Red	Green	Blue										
<b>Caroline</b>	Cyan	Magenta	Yellow										
<b>Iris</b>	Green	Esmerald green	Cyan	Sky-blue									
<b>Candy</b>	Red	Orange	Green	Orange									
<b>Tropical</b>	Red	Pink	Blue	Pink									
<b>Paradise</b>	Red	Orange	Green	Cyan	Blue	Pink							
<b>Abril</b>	Pale violet	Magenta	Cyan	Yellow	White	Yellow	Cyan	Magenta					
<b>Eleven</b>	Red	Green	Blue	Yellow	Cyan	Magenta	Pale violet	Sky-blue	Orange	Pink	Esmerald green	White	

#### - Refresh button

In pools with more than one lamp, this button is used to synchronise them.

If one of the lamps fails to respond to the COLOR/SEQUENCE commands, press the REFRESH button on the lamp and the last command will be sent so that it synchronises with the others.

#### - Selecting the speed of sequences

The +/- buttons enable you to select one of the eight sequences, ordered from the slowest to the fastest speed.

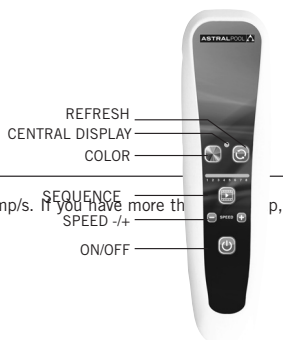
#### - Switching spotlights off

The spotlights are turned off by pressing the ON/OFF button. The status (colour/sequence) of the lamps is stored in the memory for the next time the system is switched on.

#### - Switching the remote control off

The remote control automatically switches off in less than 60 seconds.

The LED display lights on the remote control only light up for a few seconds.



## 6.2 Control motion mode (see page 28)

When the control motion mode is switched on, the colours and sequences can be changed.

### Changing the colour (Fig. A)

- Hold the remote control firmly without touching any of the buttons.
- Flick your wrist downwards.
- The change in colour will be displayed on the Central Display.

### Changing the sequence (Fig. B)

- Hold the remote control firmly without touching any of the buttons.
- Flick your wrist from side to side.
- The change in sequence will be displayed on the Central Display.

## 7. CONTROL MOTION MAINTENANCE:

If the Central Display lights up in red without switching off, this means the batteries are low. The battery case is on the back of the Control Motion unit; replace the old batteries with two new AAA 1.5 V ones.

## 8. WIRING:

### Diagram of the wiring (see page 28)

In order to wire the system properly, a lamp, transformer and the Control Motion unit will be needed.

The transformer should be connected to a 230 V~ac power supply and the lamp (12 V~ac) to the auxiliary winding. It must be sized to supply the corresponding VA to each LED lamp that is wired (see table on the back cover). For example, if you wish to control two 37VA PAR56 V1 lamps they must be wired in parallel to the transformer to at least 74 VA. Alternatively, the system can be controlled using a simple NC push button, in which case there will be 14 function modes: seven set colours and seven different colour sequences. Each time the push button is pressed, the colour or sequence will change. By pressing for several seconds, the light becomes white.

## 9. TROUBLESHOOTING:

Problems	Usual causes	Solutions
The lamp is not working	The lamp does not have a power supply	Connect the lamp to the power supply through a 12 V~ac safety transformer
The lamp projects a different colour to that shown on the Control Motion Central Display	The lamp/s do not receive information	1. Get close to the lamp before sending a command
Two lamps project different colours		2. Do not cover the antenna with your hand
Using the control motion mode, the lamp does not work		3. Press the REFRESH button
Control Motion is not responding	The Control Motion batteries are low	Change the batteries

## 10. SAFETY WARNINGS:

- **Avoid making contact with the electric voltage.**
- **Comply with the current standards regarding accident prevention.**
- **In this regard, the IEC 364-7-702 standards must be observed: WIRING IN BUILDINGS SPECIAL WIRING SWIMMING POOLS.**
- **This lamp is suitable for use in seawater unless projector specifications state otherwise.**
- **All maintenance operations should be performed with the lamp disconnected from the Mains.**
- **Do not handle with wet feet.**
- **The manufacturer is not responsible in any circumstances for assembly, installation or start-up of any electric components which have been inserted or handled at locations other than its own premises.**
- **The PAR56 lamp of LEDs withstands to the treatments of swimming pool described next as long as the values of concentration do not surpass the following values:**

TYPE OF TREATMENT	CONCENTRATION IN WATER
Chlorine	2 mg/l
Bromine	5 mg/l
Salt electrolysis (Na Cl)	6 g/l

**Attention : Please note that the Ph of pool water always must be between 7.2 and 7.6.**

**IMPORTANT:** le manuel d'instructions que vous avez entre les mains contient des informations de première importance sur les mesures de sécurité à adopter au moment de l'installation et de la mise en service. Il est par conséquent indispensable que l'installateur et l'utilisateur lisent attentivement les instructions avant de commencer le montage et la mise en marche. Conservez ce manuel en vue de futures consultations sur le fonctionnement de cet appareil.

Pour optimiser le rendement du Lampe LumiPlus PAR56 RGB V1 Wireless, il est recommandé de bien suivre les instructions qui vous sont données ci-dessous :

## 1. CARACTÉRISTIQUES GÉNÉRALES:

Ce lampe a été conçu pour être utilisé entièrement submergé dans des piscines d'eau douce. Il s'agit d'un appareil électrique de classe III avec une tension de sécurité très basse (12V avec courant alternatif). Selon la norme EN 50065, il s'agit d'une lampe classe 116.

Le projecteur est conforme au degré de protection IPX8. Il a une profondeur d'immersion nominale de 2 m.

Profondeur maximale d'installation : 0,4 m par rapport à la surface de l'eau.

Ce projecteur est conforme aux normes internationales de sécurité des luminaires, en particulier à la norme EN 60598-2-18: LUMINAIRES 2ème PARTIE: CONDITIONS NÉCESSAIRES PARTICULIÈRES SECTION 18 LUMINAIRES POUR PISCINES ET APPLICATIONS SIMILAIRES.

LumiPlus Control Motion ne doit pas être mouillé ou immergé dans l'eau.

Le fabricant n'est aucunement responsable du montage, de l'installation ou de la mise en marche suite à toute manipulation ou rajout de composants électriques qui ne se seraient pas produits chez lui.

## 2. INSTALLATION LAMPE PAR 56 RGB V1 WIRELESS:

• Afin d'éclairer correctement une piscine, il est recommandé d'installer une lampe de la famille LumiPlus V1 pour 20 m<sup>2</sup> de surface d'eau. Recommandations valables pour les piscines de couleurs claires. Pour les piscines dont les coloris sont foncés, il est recommandé de surdimensionner la proportion des projecteurs au m<sup>2</sup>.

- Les boîtiers de connexion doivent être situés au moins à 2 m du bord de la piscine ou de l'installation aquatique.
- Le transformateur de 230/12V qui alimente la lampe doit être installé à une distance de 3,5 m du bord de la piscine ou de l'installation aquatique.
- Les canalisations installées à moins de 3,5 m du bord de la piscine ne peuvent avoir aucun revêtement ni couverture métallique.

## 3. MONTAGE:

Pour pouvoir amener le projecteur jusqu'au bord de la piscine (Fig. 1) il faut desserrer les 2 vis de l'enjoliveur jusqu'à ce que le système de fixation permette de séparer l'ensemble du projecteur de la niche. (Fig. 2)

1. S'assurer que la lampe N'EST PAS sous tension électrique.

2. Dévisser les 6 écrous qui fixent l'anneau enjoliveur au fond du projecteur (Fig. 3).

Dévisser les deux écrous aveugles (Z), et dévisser complètement les deux vis (X), voir Fig. 4.

Retirer la lampe au fond du projecteur et débrancher les 2 bornes en desserrant les deux vis qui les fixent à la lampe. (Fig. 4).

3. Changer la lampe et procéder au montage du projecteur, effectuer l'opération inverse à celle qui vient d'être décrite, en faisant bien attention aux points suivants :

- Connecter les cosses du câble à la lampe, en utilisant les 2 vis fourmes avec la lampe (Fig. 4).
- Placer le joint torique bien centré dans son logement.
- Bien serrer tous les écrous (Couple de serrage maximum 2Nm).

Il faut absolument que l'orientation de la lampe soit adéquate en situant le "TOP" sur la partie supérieure du projecteur.

## 4. ENTRETIEN LAMPE PAR 56 RGB V1 WIRELESS:

Cette lampe ne requiert aucune sorte d'entretien; si vous observez que la lampe ne fonctionne pas correctement, veuillez prendre contact avec notre Service Client.

LE LAMPE NE CONTIENT PAS D'ÉLÉMENTS MANIPULABLES, DÉMONTABLES OU REMPLAÇABLES PAR L'UTILISATEUR; IL EST INTERDIT D'ACCÉDER À L'INTÉRIEUR DU PRODUIT, SOUS PEINE D'EN PERDRE LA GARANTIE.

## 5. CONTROL MOTION:

Fréquence de fonctionnement : 868 MHz

Portée à l'air libre: 5m.

Batterie: 2 piles AAA-1, 5V.

Control Motion dispose de 6 touches : COLOR, REFRESH, SEQUENCE, SPEED (-/+), ON/OFF

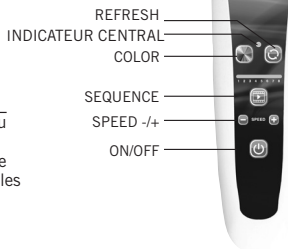
Les principales fonctions de la télécommande sont les suivantes:

- Sélectionner COLOR: 12 couleurs fixes disponibles.

- REFRESH des couleurs/séquences.
- Sélectionnez SEQUENCE: 8 séquences disponibles.
- SPEED pour sélectionner la cadence de sélection: 8 vitesses disponibles
- Marche/arrêt de la/des lampes.

**ATTENTION**

**NE PAS RECOUVRIER AVEC LA MAIN LA PARTIE SUPERIEURE  
DES BOUTONS DE CONTROL MOTION**



## 6. FUNCIONAMIENTO:

Control Motion permet de contrôler la/les lampe/s tant de points à l'aide du clavier ou grâce aux mouvements.

Pour que la lampe réagisse à Control Motion, il convient de se rapprocher de la/des lampe/s. Si vous disposez de plus d'une lampe, placez-vous entre les deux lampes afin d'assurer une réception optimale.

### 6.1 Clavier de contrôle

- Mise en marche des projecteurs

Appuyer pendant un moment sur le bouton ON/OFF des projecteurs de lumière.

- Sélectionner la couleur

La touche COLOR permet de sélectionner 1 couleur sur les 12 mises à disposition par le système. À chaque pression, on obtient un changement de couleur, arrivé à la dernière couleur, une seule pression permet de revenir à la première. Il est possible de visualiser la couleur choisie sur l'indicateur central.

COULEUR N°	COULEUR
1	Rouge
2	Vert
3	Bleu
4	Jaune
5	Cyan
6	Magenta

COULEUR N°	COULEUR
7	Céleste
8	Violet Pâle
9	Orange
10	Rose
11	Vert Émeraude
12	Blanc

- Sélectionner la séquence

La touche SEQUENCE permet de sélectionner 1 séquence sur les 8 séquences mises à disposition par le système. À chaque pression, on obtient un changement de séquence, arrivé à la dernière séquence, une seule pression permet de revenir à la première. Toutes les séquences sont cycliques, une fois arrivé à la dernière séquence, le cycle reprend au début.

Le numéro de séquence s'allume grâce aux indicateurs de 1 à 8.

SEQUENCE	ORDRE OF COULEURS											
<b>Estival</b>	Rouge	Vert	Bleu									
<b>Caroline</b>	Cyan	Magenta	Jaune									
<b>Iris</b>	Vert	Vert Émeraude	Cyan	Sky-blue	Bleu	Céleste	Cyan	Vert Émeraude				
<b>Candy</b>	Rouge	Orange	Vert	Orange								
<b>Tropical</b>	Rouge	Rose	Bleu	Rose								
<b>Paradise</b>	Rouge	Orange	Blanc	Cyan	Bleu	Rose						
<b>Abril</b>	Violet Pâle	Magenta	Cyan	Jaune	Blanc	Jaune	Cyan	Magenta				
<b>Eleven</b>	Rouge	Vert	Bleu	Jaune	Cyan	Magenta	Violet Pâle	Céleste	Orange	Rose	Vert Émeraude	Blanc

- Bouton Actualiser

Ce système sert à synchroniser plusieurs lampes dans les piscines dotées de plus d'une lampe.

Si l'une des lampes ne répond pas à la commande COULEUR/SEQUENCE, il convient de se rapprocher de la lampe et d'appuyer sur le bouton « Actualiser », ce qui enverra la commande définitive et permettra de synchroniser la lampe avec le reste des lampes.

- Sélection de la vitesse de séquençage

Les touches - /+ permettent de sélectionner 1 cadence de séquence sur 8 possibilités allant à une vitesse + ou - rapide.

- Mise en marche des projecteurs

En appuyant sur la touche ON/OFF, on éteint les projecteurs. L'état (couleur ou séquence) des lampes est conservé en mémoire pour la prochaine mise en marche.

- Arrêt à distance

La télécommande s'éteint automatiquement en moins de 60 secondes. Les lumières (LED) de la télécommande ne sont pas toujours allumées, elles ne sont actives que pendant un bref instant.

6.2 Contrôle par le mouvement (voir illustration en p. 28)

Ce mode vous permet de contrôler le changement de COULEUR et le changement de SEQUENCE une fois Control Motion activé.

Changement de couleur (fig. A)

- Soutenir correctement la télécommande sans presser aucune touche.
- Effectuer un mouvement rapide vertical du poignet (de haut en bas).
- Le changement de couleur est représenté sur l'indicateur central.

Changement de séquence (fig. B)

- Soutenir correctement la télécommande sans presser aucune touche.
- Effectuer un mouvement rapide horizontal du poignet (de gauche à droite ou de droite à gauche).
- Le changement de séquence sera représenté sur l'indicateur central de Control Motion.

## 7. ENTRETIEN DE CONTROL MOTION:

Si l'indicateur central s'éclaire à l'aide d'une couleur rouge constante, cela signifie les piles sont épuisées. Vous trouverez le logement des piles à l'arrière du Control Motion, remplacez-les par deux piles 1.5V de type AAA neuves.

## 8. RACCORDEMENT ÉLECTRIQUE:

Schéma de raccordement électrique (voir illustration en p. 28)

Pour une installation correcte, il faut disposer de la lampe, du transformateur et de Control Motion.

Le transformateur est connecté à l'alimentation électrique de 230 V en courant alternatif et la lampe est connectée au raccordement secondaire (12 V en courant alternatif).

Celui-ci doit être adapté pour fournir la puissance VA à chaque lampe LED connectée (voir tableau ci-contre). Par exemple, si vous souhaitez contrôler 2 lampes PAR56 V1 de 37VA, il convient de les connecter en parallèle à un processeur d'au moins 74VA.

Le système peut aussi être contrôlé par une simple touche NC, dans ce cas, 14 modes disponibles: 7 couleurs constantes et 7 séquences de couleurs différentes. À chaque pression brève, on obtient un changement de couleur ou de séquence. Avec une pression longue, la/les lampe/s passent à la couleur blanche.

## 9. PROBLÈMES / SOLUTIONS:

Problème	Cause	Solution
La lampe ne fonctionne pas	La lampe ne reçoit pas l'alimentation	Branchez la lampe au secteur via un transformateur de sécurité 12Vac
La lampe projette une couleur différente de celle qui apparaît sur l'indicateur central de Control Motion	La/les lampe/s ne reçoivent pas d'information	1. Se rapprocher de la lampe avant d'exécuter une commande
Deux lampes projettent différentes couleurs		2. Ne pas recouvrir l'antenne avec votre main
En mode de contrôle de mouvement, la lampe ne fonctionne pas		3. Presser la touche REFRESH
Control Motion ne répond pas	Les piles de Control Motion sont épuisées	Remplacer par des piles neuves

## 10. AVERTISSEMENTS CONCERNANT LA SÉCURITÉ :

- Il faut éviter tout contact avec la tension électrique.
- Il faut respecter les normes de prévention des accidents en vigueur.
- Pour ce faire, il faut en particulier respecter les normes IEC 364-7-702 : INSTALLATIONS ÉLECTRIQUES DANS L'INTÉRIEUR DES BÂTIMENTS. INSTALLATIONS SPÉCIALES. PISCINES.
- Il faut débrancher la lampe du réseau pour effectuer toute opération d'entretien.
- Ne pas le manipuler avec les pieds mouillés.
- Le fabricant n'est aucunement responsable du montage, de l'installation ou de la mise en marche suite à toute manipulation ou rajout de composants électriques qui ne se seraient pas produits chez lui.
- La lampe de LEDs PAR56 résiste aux traitements de la piscine décrite prochainement pourvu que les valeurs de la concentration ne dépassent pas les valeurs suivantes:

TYPE DE TRAITEMENT	CONCENTRATION DANS L'EAU
Chlore	2 mg/l
Brome	5 mg/l
Electrolise (Na Cl)	6 g/l

Attention : Please note that the Ph of pool water always must be between 7.2 and 7.6.

**IMPORTANTE:** El manual de instrucciones que usted tiene en sus manos, contiene información fundamental acerca de las medidas de seguridad a adoptar a la hora de la instalación y la puesta en servicio. Por ello, es imprescindible que tanto el instalador como el usuario lean las instrucciones antes de pasar al montaje y la puesta en marcha. Conserve este manual para futuras consultas acerca del funcionamiento de este aparato.

Para conseguir un óptimo rendimiento de la Lámpara LumiPlus PAR56 RGB V1 Wireless, es conveniente observar las instrucciones que se indican a continuación:

## 1. CARACTERÍSTICAS GENERALES:

Esta lámpara ha sido diseñada para utilizarse totalmente sumergida en agua dulce. Se trata de un aparato eléctrico de clase III con una muy baja tensión de seguridad (**12V con corriente alterna**). Según norma EN 50065 la lámpara es de clase 116.

La lámpara cumple con el grado de protección IPX8, con una profundidad de inmersión nominal de 2 m.

Profundidad máxima de instalación: 0,4 metros respecto de la superficie del agua.

Esta lámpara cumple con las normas internacionales de seguridad de luminarias, en especial la norma EN 60598-2-18: LUMINARIAS PARTE 2: REQUERIMIENTOS PARTICULARES SECCIÓN 18 LUMINARIAS PARA PISCINAS Y APLICACIONES SIMILARES.

LumiPlus Control Motion no puede ser mojado ni sumergido en agua.

El fabricante en ningún caso se responsabiliza del montaje, instalación o puesta en funcionamiento de cualquier manipulación o incorporación de componentes eléctricos que no se hayan llevado a cabo en sus instalaciones.

## 2. INSTALACIÓN LÁMPARA PAR56 V1 WIRELESS:

- Para iluminar correctamente una piscina se recomienda instalar una lámpara de la familia LumiPlus V1 cada 20 m<sup>2</sup> de superficie de agua. Recomendación válida para piscinas con colores claros. En piscinas de colores oscuros se recomienda sobredimensionar la proporción de lámparas por m<sup>2</sup>.
- Las cajas de conexión deben estar al menos a 2 m. del borde libre de la piscina o instalación acuática.
- El transformador de 230/12V que alimenta la lámpara debe estar instalado a una distancia de 3,5 m. del borde de la piscina o instalación acuática.
- Las canalizaciones instaladas a menos de 3,5 m del borde de la piscina no pueden tener ningún revestimiento ni cubierta metálica.

## 3. MONTAJE

Para extraer el proyector hasta el borde de la piscina (Fig. 1) se deben aflojar los 2 tornillos del embellecedor hasta que el sistema de fijación ceda lo suficiente como para poder separar el conjunto del proyector del nicho.

1. Asegurarse que la lámpara NO recibe tensión eléctrica.

2. Desenroscar las 6 tuercas que fijan el anillo embellecedor al fondo proyector (Fig. 2).

Desenroscar las dos tuercas ciegas (Z), y destornillar completamente los dos tornillos (X), ver Fig. 3.

Extraer la lámpara del interior del fondo proyector y desconectar los 2 terminales, aflojando los dos tornillos que los fijan a la lámpara. (Fig. 4).

3. Cambiar la lámpara y proceder al montaje del Proyector, de modo inverso al descrito, teniendo especial cuidado en:

- Conectar los terminales del cable a la lámpara, utilizando los 2 tornillos suministrados con la lámpara (Fig. 4).
- Poner la Junta tórica bien centrada en su alojamiento.
- Apretar bien todas las tuercas (Par de apriete máximo 2Nw).

Es imprescindible que la orientación de la lámpara sea la adecuada, situando "TOP" en la parte superior del proyector.

## 4. MANTENIMIENTO LÁMPARA PAR56 V1 WIRELESS:

Esta lámpara no necesita de ningún tipo de mantenimiento, si detectan que la lámpara no funciona correctamente por favor pónganse en contacto con nuestro departamento de atención al cliente.

**EL PRODUCTO NO CONTIENE ELEMENTOS MANIPULABLES, DESMONTABLES O SUSTITUIBLES POR EL USUARIO, ESTÁ PROHIBIDO ACCEDER AL INTERIOR DEL PRODUCTO, SE PERDERÍA LA GARANTÍA DEL PRODUCTO.**

## 5. CONTROL MOTION:

Frecuencia de funcionamiento: 868 MHz

Alcance en campo abierto: 5m.

Batería: 2 pilas AAA-1,5V.

Control Motion dispone 6 botones: COLOR, REFRESH, SEQUENCE, SPEED (-/+), ON/OFF

Las funciones principales del mando a distancia son:

- Seleccionar COLOR: 12 colores fijos disponibles.
- REFRESH de los colores / secuencias.



- Seleccionar SECUENCIA: 8 secuencias disponibles.
- SPEED seleccionar velocidad de secuencia: 8 velocidades disponibles
- Encendido/apagado de la/s lámparas.

### ATENCIÓN

**NO CUBRIR CON LA MANO LA PARTE SUPERIOR DE LOS BOTONES DE CONTROL MOTION**

## 6. FUNCIONAMIENTO :

Control Motion puede controlar la/s lámpara/s a través del teclado o del movimiento. Para que la lámpara responda a Control Motion debe aproximarse a la/s lámpara/s. Si usted tiene más de una lámpara póngase en el centro de las dos lámparas para asegurar una óptima recepción.

### 6.1 Control por teclado

#### - Encendido de los proyectores

Pulsando la tecla ON/OFF durante un breve instante, se encienden los proyectores.

#### - Seleccionar color

La tecla COLOR permite seleccionar 1 color de los 12 que dispone el sistema. Mediante cada pulsación hacemos un cambio de color, al llegar al último color y efectuar una pulsación volvemos al primero. Visualizamos el color elegido en el Indicador Central.

Nº DE COLOR	COLOR
1	Rojo
2	Verde
3	Azul
4	Amarillo
5	Cian
6	Magenta

Nº DE COLOR	COLOR
7	Celeste
8	Violeta pálido
9	Naranja
10	Rose
11	Verde esmeralda
12	Blanco

#### - Seleccionar secuencia

La tecla SEQUENCE permite seleccionar 1 secuencia de las 8 que dispone el sistema. Mediante cada pulsación hacemos un cambio de secuencia, al llegar a la última secuencia y efectuar una pulsación volvemos a la primera. Todas las secuencias son cíclicas, al llegar a la última secuencia vuelven a empezar.

El número de la secuencia aparece iluminado en los indicadores del 1 al 8.

SECUENCIA	ORDEN DE COLORES											
<b>Estival</b>	Rojo	Verde	Azul									
<b>Caroline</b>	Cian	Magenta	Amarillo									
<b>Iris</b>	Verde	Verde esmeralda	Cian	Celeste	Azul	Cian	Verde esmeralda					
<b>Candy</b>	Rojo	Naranja	Verde	Naranja								
<b>Tropical</b>	Rojo	Rosa	Azul	Rosa								
<b>Paradise</b>	Rojo	Naranja	Verde	Cian	Azul	Rosa						
<b>Abril</b>	Violeta pálido	Magenta	Cian	Amarillo	Blanco	Amarillo	Cian	Magenta				
<b>Eleven</b>	Rojo	Verde	Azul	Amarillo	Cian	Magenta	Violeta pálido	Celeste	Naranja	Rosa	Verde esmeralda	Blanco

#### - Botón Refresh

En piscinas con más de una lámpara se utilizará para sincronizar varias lámparas.

Si alguna de las lámparas no responde a la orden COLOR / SECUENCIA, deberá acercarse a la lámpara y pulsar el botón REFRESH, este enviará la última orden y la lámpara se sincronizará con el resto.

#### - Seleccionar velocidad de la secuencia

Las teclas +/- permiten seleccionar 1 velocidad de secuencia de 8, ordenadas de - a + velocidad.

#### - Apagado de los proyectores

Mediante una pulsación en la tecla ON/OFF apagamos los proyectores. El estado (color o secuencia) de las lámparas queda guardado en la memoria para el siguiente encendido.

#### - Apagado del Mando a distancia

El Mando a distancia se apaga automáticamente en menos de 60 segundos

Los indicadores luminosos (LEDs) del mando a distancia no siempre están encendidos, sólo están encendidos durante un breve instante.



## 6.2 Control por movimiento (ver dibujo pág. 28)

Este modo permite controlar el cambio de COLOR y el cambio de SECUENCIA con Control Motion encendido.

### Cambio de color (Fig.A)

- Sujete bien el mando sin tocar ninguna tecla.
- Realice un movimiento de muñeca acelerado dirección vertical (de arriba a abajo).
- El cambio de color se representará en el Indicador Central.

### Cambio de secuencia (Fig.B)

- Sujete bien el mando sin tocar ninguna tecla.
- Realice un movimiento de muñeca acelerado dirección horizontal (de lado a lado).
- El cambio de secuencia se representará en el Indicador Central de Control Motion

## 7. MANTENIMIENTO CONTROL MOTION:

Si el Indicador Central se ilumina fijamente en color rojo significa que las pilas están agotadas. En la parte posterior de Control Motion encontrará el alojamiento, reponga 2 pilas nuevas del tipo AAA 1,5V.

## 8. CONEXIÓN ELÉCTRICA

### Diagrama de conexión eléctrico (ver dibujo pág. 28)

Para una correcta instalación, necesitamos la lámpara, el transformador y el Control Motion.

El Transformador se conecta a la red eléctrica de 230 V~ac y por el secundario se conecta la lámpara (12 V~ac).

Este debe estar dimensionado para suministrar los VA correspondientes a cada lámpara de LEDs que se conecte (ver tabla de la contraportada). Por ejemplo, si deseamos controlar 2 lámparas PAR56 V1 de 37VA debemos conectarlas en paralelo a un transformador de cómo mínimo 74VA.

Opcionalmente el sistema puede ser controlado mediante un simple pulsador NC, en este caso disponemos de 14 modos de funcionamiento: 7 colores fijos y 7 secuencias de colores diferentes. Mediante cada pulsación corta efectuamos un cambio de color o de secuencia. Mediante una pulsación larga situamos el/las lámpara/s en el color blanco.

## 9. PROBLEMAS Y SOLUCIONES:

Problema	Causa	Solución
La lámpara no funciona	La lámpara no tienen alimentación de red	Conecte la lámpara a la red eléctrica mediante un transformador de seguridad 12Vac
La lámpara proyecta un color distinto al Indicador Central de Control Motion	La/s lámparas no reciben información	1. Aproximarse a la lámpara antes de enviar una orden 2. No cubrir la zona de la antena con la mano 3. Pulsar el botón REFRESH
Dos lámparas proyectan colores distintos		
Con el control de movimiento, la lámpara no funciona		
Control Motion no responde	La batería de Control Motion está agotada	Reponga pilas nuevas

## 10. ADVERTENCIAS DE SEGURIDAD:

- Se debe evitar entrar en contacto con la tensión eléctrica.
- Se deben respetar las normas vigentes para la prevención de accidentes.
- A tal respecto, se deben cumplir las normas IEC 364-7-702: INSTALACIONES ELÉCTRICAS EN EDIFICIOS. INSTALACIONES ESPECIALES. PISCINAS.
- Cualquier operación de mantenimiento debe realizarse con el proyector desconectado de la red.
- No manipular con los pies mojados.
- La lámpara está diseñada PARA USAR ÚNICAMENTE SUMERGIDA EN AGUA y está concebida PARA FUNCIONAR ÚNICAMENTE CON UN TRANSFORMADOR DE SEGURIDAD.
- Lámpara apta para agua de mar salvando las condiciones específicas del proyector.
- La lámpara de LEDs PAR56 resiste a los tratamientos de piscina descritos seguidamente siempre que los valores de concentración no superen los siguientes valores:

TIPO DE TRATAMIENTO	CONCENTRACIÓN EN EL AGUA
Cloro	2 mg/l
Bromo	5 mg/l
Electrólisis de sal (Na Cl)	6 g/l

Atención : el Ph del agua de la piscina siempre debe estar entre 7,2 y 7,6.

**IMPORTANTE:** Il manuale d'istruzioni in suo possesso contiene informazioni fondamentali sulle misure di sicurezza da adottare per l'installazione e la messa in servizio. Per ciò è imprescindibile che sia l'installatore che l'utente leggano le istruzioni prima di iniziare il montaggio e la messa in servizio.  
Conservi questo manuale per poter consultare in futuro in merito al funzionamento di questo apparecchio.

Per ottenere un ottimo rendimento della Lampada LumiPlus PAR56 RGB V1 Wireless, è conveniente fare attenzione alle seguenti istruzioni:

## 1. CARATTERISTICHE GENERALI:

Questa lampada è stata progettata per essere utilizzata totalmente sommersa in acqua dolce. Si tratta di un apparecchio elettrico di classe III con una bassissima tensione di sicurezza (**12 V con corrente alternata**). Secondo la norma EN 50065 la lampada è di classe 116.

Il proiettore è completo con il grado di protezione IPX8 (resistenza alla penetrazione della polvere, ai corpi solidi e all'umidità) con una profondità d'immersione nominale di 2m.

Profondità massima di installazione: 0,4 metri rispetto alla superficie dell'acqua.

Questo proiettore segue le norme internazionali di sicurezza d'illuminazione, specialmente la norma EN 60598-2-18: ILLUMINAZIONE PARTE 2: PRESCRIZIONI PARTICOLARI SEZIONE 18 ILLUMINAZIONE PER PISCINE E APPLICAZIONI SIMILARI.

LumiPlus Control Motion non deve essere immerso in acqua, né entrarvi in contatto.

Il fabbricante rifiuta qualsiasi responsabilità per il montaggio, l'installazione o la messa in funzione di componenti elettrici che sono stati manipolati o introdotti al di fuori dei suoi stabilimenti.

## 2. INSTALLAZIONE LAMPADA PAR 56 RGB V1 WIRELESS:

- Per illuminare correttamente una piscina si raccomanda di installare un proiettore della famiglia LumiPlus V1 ogni 20 m<sup>2</sup> di superficie d'acqua. Raccomandazioni valide per piscine con colori chiari. In piscine con colori scuri si raccomanda di aumentare la dimensione dei proiettori per m<sup>2</sup>.
- Le scatole di connessione devono stare ad almeno 2 metri di distanza dal bordo della piscina o dell'installazione acquatica.
- Il trasformatore da 230/12 V che alimenta la lampada deve essere installato ad una distanza di 3,5 metri dal bordo della piscina o dell'installazione acquatica.
- Le canalizzazioni installate a meno di 3,5 metri dal bordo della piscina non devono avere alcun rivestimento né copertura metallica.

## 3. MONTAGGIO

Per estrarre il proiettore fino al bordo della piscina (Fig. 1), allentare le due viti della finitura fino a che il sistema di fissaggio ceda sufficientemente per poter separare l'insieme del proiettore dalla nicchia.

1. Assicurarsi che la lampada NON riceva tensione elettrica.

2. Svitare i 6 dadi che fissano l'anello di finitura al fondo del proiettore (Fig. 2).

Svitare i due dadi a foro cieco (Z) e svitare completamente le due viti (X), vedi Fig. 3.

Estrarre la lampada dall'interno del fondo del proiettore e scollegare i 2 terminali, allentando le due viti che li fissano alla lampada (Fig. 4).

3. Cambiare la lampada e procedere al montaggio del Proiettore, in modo inverso a quanto descritto, avendo particolare cura di:

- Collegare i terminali del cavo alla lampada usando le due viti fornite con la lampada (Fig. 4).
- Mettere la guarnizione tonca ben centrata nel suo alloggiamento.
- Serrare bene tutti i dadi (Coppia massima di serraggio 2Nw).

**È indispensabile che l'orientamento della lampada sia quello adeguato, situando la scritta "TOP" nella parte superiore del proiettore.**

## 4. MANUTENZIONE LAMPADA PAR56 RGB V1 WIRELESS:

Questa lampada non ha bisogno di alcun tipo di manutenzione; nel caso in cui si osservasse che la lampada non funziona in maniera corretta, si prega di mettersi in contatto con il nostro reparto di servizio al cliente.

**QUESTA LAMPADA NON CONTIENE ELEMENTI MANIPOLABILI, SMONTABILI O SOSTITUIBILI DA PARTE DELL'UTENTE; È PROIBITO ACCEDERE ALL'INTERNO DEL PRODOTTO, SI PERDEREBBE LA GARANZIA DEL PRODOTTO.**

## 5. CONTROL MOTION:

Frequenza di funzionamento: 868 MHz

Copertura su campo aperto: 5m

Batteria: 2 pile AAA-1,5V.

Control Motion dispone di 6 pulsanti: COLOR, REFRESH, SEQUENCE, SPEED (-/+), ON/OFF

Le principali funzioni del telecomando sono:

- Selezionare COLOR: 12 colori fissi disponibili.
- REFRESH dei colori e delle sequenze.
- Selezionare SEQUENCE: 8 sequenze disponibili.
- SPEED, selezionare velocità di sequenza: 8 velocità disponibili.
- Accensione/spengimento della/e lampada/e.

### ATTENZIONE

**NON COPRIRE CON LA MANO LA PARTE SUPERIORE DEI PULSANTI DI CONTROL MOTION**

## 6. FUNZIONAMENTO:

Control Motion può controllare la/e lampada/e tramite la tastiera o il movimento. Per consentire alla lampada di rispondere a Control Motion, il telecomando deve essere avvicinato alla/e lampada/e o al/i punto/i luce. Se è necessario controllare più di una lampada, collocarsi tra le due lampade per assicurarsi che ricevano entrambe un ottimo segnale.

### 6.1 Controllo tramite tastiera

- Accensione proiettori

Mantenendo il tasto ON/OFF brevemente premuto si accendono i proiettori.

- Selezione colore

Con il tasto COLOR si può selezionare 1 colore tra i 12 a disposizione nel sistema. Ogni volta che si preme il pulsante si cambia colore; una volta raggiunto l'ultimo colore, premendo nuovamente il pulsante si torna al primo colore. Il colore scelto è visualizzabile sull'Indicatore Centrale.

N° DE COLORE	COLORE
1	Rosso
2	Verde
3	Blu
4	Giallo
5	Ciano
6	Magenta

N° DE COLORE	COLORE
7	Viola pallido
8	Celeste
9	Arancione
10	Rosa
11	Verde smeraldo
12	Bianco

- Selezione sequenza

Con il tasto SEQUENCE si seleziona 1 sequenza tra le 8 a disposizione nel sistema. Ogni volta che si preme il pulsante si cambia sequenza; una volta raggiunta l'ultima sequenza, premendo nuovamente il pulsante si torna alla prima sequenza. Tutte le sequenze sono cicliche e dall'ultima si torna alla prima. Il numero della sequenza si illumina sugli indicatori da 1 a 8.

SEQUENCIA	ORDEN DE COLORES											
<b>Estival</b>	Rosso	Verde	Blu									
<b>Caroline</b>	Ciano	Magenta	Giallo									
<b>Iris</b>	Verde	Verde Smeraldo	Ciano	Celeste	Blu	Celeste	Blu	Celeste	Ciano	Verde Smeraldo		
<b>Candy</b>	Rosso	Arancione	Verde	Arancione								
<b>Tropical</b>	Rosso	Rosa	Blu	Rosa								
<b>Paradise</b>	Rosso	Arancione	Verde	Ciano	Blu	Rosa						
<b>Abril</b>	Viola pallido	Magenta	Ciano	Giallo	Bianco	Giallo	Ciano	Magenta				
<b>Eleven</b>	Rosso	Verde	Blu	Giallo	Ciano	Magenta	Viola pallido	Celeste	Arancione	Magenta	Verde Smeraldo	Bianco

- Pulsante Refresh

Nelle piscine in cui è installata più di una lampada verrà usato per sincronizzare le varie lampade.

Se una delle lampade non risponde al comando COLOR / SEQUENCE, avvicinarsi alla lampada e premere il pulsante REFRESH, il quale invierà l'ultimo comando alla lampada che si sincronizzerà con le altre.

- Selezionare la velocità della sequenza

I tasti +/- consentono di selezionare 1 velocità di sequenza tra le 8 a disposizione, in ordine di velocità ascendente.

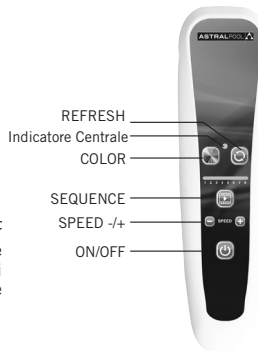
- Spengimento proiettori

Premendo il tasto ON/OFF una volta si spengono i proiettori. Lo stato (colore o sequenza) delle lampade viene registrato in memoria per essere ripreso alla prossima accensione.

- Spengimento del Telecomando

Il Telecomando si spegne automaticamente in meno di 60 secondi.

Gli indicatori luminosi (LED) del telecomando non sono sempre accesi, vi rimangono solo per un breve istante.



## 6.2 Controllo tramite il movimento (vedi illustrazione pag. 28)

Questa modalità permette di controllare il cambio di COLOR e di SEQUENCE con Control Motion acceso.

### Cambio colore (Immagine A)

- Reggere il telecomando senza toccare nessun tasto.
- Muovere il polso velocemente in direzione verticale (dall'alto verso il basso).
- Sull'Indicatore Centrale si visualizzerà il cambio di colore.

### Cambio sequenza (Immagine B)

- Reggere il telecomando senza toccare nessun tasto.
- Muovere il polso velocemente in direzione orizzontale (da sinistra a destra).
- Sull'Indicatore Centrale di Control Motion si visualizzerà il cambio di sequenza.

## 7. MANUTENZIONE CONTROL MOTION:

Se la luce rossa sull'Indicatore Centrale si accende e non si spegne significa che le pile sono scariche. Sulla parte posteriore di Control Motion si trova l'alloggio; inserire 2 pile nuove di tipo AAA 1,5V.

## 8. COLLEGAMENTO ELETTRICO:

Diagramma del collegamento elettrico (vedi illustrazione pag. 28)

Per una corretta installazione sono necessari la lampada, il trasformatore ed il Control Motion.

Il Trasformatore si collega alla rete elettrica da 230 Vac e la lampada si collega tramite quello secondario (12 Vac)

Questo deve essere della giusta dimensione per poter fornire i VA relativi ad ogni lampada LED collegata (vedi tabella in quarta di copertina). Ad esempio, per controllare 2 lampade PAR56 V1 da 37VA bisogna collegarle parallelamente ad un trasformatore di almeno 74VA.

Facoltativamente il sistema può essere controllato tramite un semplice interruttore NC, in questo caso vi sono 14 modalità di funzionamento a disposizione: 7 colori fissi e 7 sequenze di colori diversi. Premendo brevemente il pulsante cambiamo il colore o la sequenza. Premendo il pulsante a lungo le lampade si impostano sul colore bianco.

## 9. PROBLEMA/ SOLUZIONE:

Problema	Causa	Soluzione
La lampada non funziona	La lampada non riceve l'alimentazione dalla rete	Collegare la lampada alla rete elettrica tramite un trasformatore da 12Vac
La lampada proietta un colore diverso da quello visualizzato sull'Indicatore Centrale di Control Motion	La/e lampada/e non ricevono le informazioni	1. Avvicinarsi alla lampada prima di inviare un comando
Due lampade proiettano colori diversi		2. Non coprire la zona dell'antenna con la mano
La lampada non funzionano tramite il controllo di movimento		3. Premere il pulsante REFRESH
Control Motion non risponde	La batteria di Control Motion è scarica	Inserire pile nuove

## 10. AVVERTENZE DI SICUREZZA:

- Si deve evitare di entrare in contatto con la tensione elettrica.
- Si devono rispettare le norme vigenti per la prevenzione d'incidenti,
- A tal proposito, si devono rispettare le norme IEC 364-7-702: **INSTALLAZIONI ELETTRICHE IN EDIFICI. INSTALLAZIONI SPECIALI. PISCINE.**
- Lampada adatta all'acqua di mare, tenendo in considerazione le condizioni specifiche del proiettore.
- Qualsiasi operazione di manutenzione o sostituzione di pezzi deve essere realizzata con il proiettore scollegato dalla rete.
- Non operare con i piedi bagnati.
- La lampada è concepita **PER ESSERE USATA UNICAMENTE IMMERSA NELL'ACQUA** ed è concepita **PER FUNZIONARE UNICAMENTE CON UN TRASFORMATORE DI SICUREZZA.**
- La lampada de LEDs PAR56 resiste ai trattamenti di piscina descritto prossimamente a condizione che i valori di concentrazione non superano i valori seguenti:

TIPO DE TRATTAMENTO	CONCENTRAZIONE IN ACQUA
Cloro	2 mg/l
Bromo	5 mg/l
Elettrolisi di sal (Na Cl)	6 g/l

Attenzione : Notare che il Ph dell'acqua della piscina deve sempre essere compresa tra 7,2 e 7,6.

**WICHTIG:** Das Handbuch mit den Betriebsanleitungen, das Sie in Händen halten, enthält wichtige Information über die anzuwendenden Sicherheitsmaßnahmen für die Installation und Inbetriebnahme. Es ist daher unerlässlich, daß die Anweisungen vom Installateur und vom Benutzer vor der Montage und Inbetriebnahme aufmerksam durchgelesen werden. Bewahren Sie dieses Handbuch auf, falls Sie zu einem späteren Zeitpunkt Informationen über die Funktion dieses Apparates nachschlagen möchten.

Um die beste Leistung des Lampe LumiPlus PAR56 RGB V1 Wireless, zu erzielen, empfiehlt es sich, die nachfolgenden Anweisungen zu befolgen:

## 1. ALLGEMEINE CHARAKTERISTIKEN:

Dieser Projektor wurde so entworfen, dass er in Schwimmbäder mit Süßwasser. Es handelt sich um einen elektrischen Apparat der Klasse III mit Sicherheitsniedrigspannung (**12 V mit Wechselstrom**). Laut Norm EN 50065 handelt es sich um eine Lampe der Klasse 116.

Der Projektor entspricht der Schutzklasse IPX8 (Schutz gegen das Eindringen von Staub, Festkörpern und Feuchtigkeit) mit einer nominalen Eintauchtiefe von 2 m.

Maximale Installationstiefe: 0,4 Meter in Bezug auf die Wasseroberfläche.

Dieser Projektor erfüllt die internationalen Sicherheitsnormen für Lampen, vor allem die Norm EN-60598-2-18: LEUCHTEN TEIL 2: BESONDERE ANFORDERUNGEN SEKTION 18 LEUCHTEN FÜR SCHWIMMBECKEN UND ÄHNLICHE ANWENDUNGEN.

Die Steuerung LumiPlus Control Motion darf weder unter Wasser getaucht werden noch nass werden.

Der Hersteller haftet in keinem Fall für Montagen, Installationen oder Inbetriebnahmen oder für jegliche Handhabung oder den Einbau von elektrischen Komponenten, die nicht im Werk des Herstellers erfolgten.

## 2. INSTALLATION LAMPE PAR56 RGB V1 WIRELESS:

- Um ein Schwimmbad richtig zu beleuchten, wird Folgendes empfohlen installieren eines Projektors der Familie LumiPlus V1 auf einer Wasserfläche von jeweils 20 m<sup>2</sup>. Die Empfehlungen gelten für Schwimmbekken mit hellen Farben. Bei Schwimmbekken mit dunklen Farben Stahl wird empfohlen, das Verhältnis der Lichter pro m<sup>2</sup> überzudimensionieren.
- Die Anschlusskästen sollten sich mindestens 2m vom Schwimmbekkenrand oder anderen wasserführenden Installationen entfernt befinden.
- Der Transformator 230/12V, der die Lampe speist, sollte 3,5 m vom Schwimmbekkenrand oder wasserführenden Installationen entfernt installiert werden.
- Leitungskanäle, die weniger als 3,5 m vom Schwimmbekkenrand entfernt installiert sind, dürfen nicht verkleidet oder mit Metallabdeckungen versehen sein.

## 3. MONTAGE:

Es ist darauf zu achten, daß 1,5m aufgewickeltes Kabel im Strahlerkörper zurückbleibt, um den Strahler später für eine Wartung oder Auswechseln der Lampe bis zum Rand des Pools herausziehen zu können (Abb. 1).

1. Vergewissern Sie sich, dass KEINE elektrische Spannung auf der Lampe ist.

2. Die 6 Muttern, die den Verzierungsring am Projektorboden halten, abschrauben (Abb. 2).

Die beiden blinden Muttern (Z) abschrauben und die beiden Schrauben (X) komplett abschrauben, sehen Abb. 3.

Die Innenleuchte vom Projektorboden herausnehmen und die 2 Terminals abschalten, indem die beiden Schrauben, die die Leuchte festhalten, gelockert werden. (Abb. 4).

3. Die Lampe wird ausgewechselt und die Montage des Strahlers erfolgt nun in umgekehrter Weise wie oben, wobei auf folgendes besonders geachtet werden muß:

- Die Kabelschuhe werden an der Lampe angeschlossen, wofür die beiden mit der Lampe mitgelieferten Schrauben zu verwenden sind (Abb. 4).
- Die Rundringdichtung muß gut zentriert in ihre Aufnahme gelegt werden.
- Die Schrauben müssen gut angezogen werden (Anziehdrehmoment maximal 2 Nm).

**Ist es unabdingbar, dass die Ausrichtung der Leuchte angepasst ist, indem "TOP" auf dem oberen Teil des Projektors plaziert wird.**

## 4. WARTUNG LAMPE PAR56 RGB V1 WIRELESS:

An dieser Lampe muss keinerlei Instandhaltung durchgeführt werden. Wenn Sie feststellen, dass sie nicht korrekt funktioniert, wenden Sie sich bitte an unsere Kundendienstabteilung.

**AN DIESER LAMPE ENTHÄLT KEINE ELEMENTE, AN DENEN DER BENUTZER EINGRIFFE VORNEHMEN MUSS ODER DIE VOM BENUTZER ABMONTIERT ODER AUSGETAUSCHT WERDEN KÖNNEN. FALLS EINGRIFFE IM INNEREN DES PRODUKTES VORGENOMMEN WERDEN, ERLÖSCHT DIE GARANTIE**

## 5. CONTROL MOTION:

Betriebsfrequenz: 868 MHz

Reichweite in freiem Feld: 5 m

Batterien: 2 AAA-Batterien 1,5 V

Die Control-Motion-Steuerung hat 6 Bedientasten: COLOR, REFRESH, SEQUENCE, SPEED (-/+), ON/OFF

Hauptfunktionen der Fernbedienung:

- Mit COLOR: Wahl zwischen 12 verfügbaren Farben
- REFRESH von Farben/Sequenzen
- Mit SEQUENCE: Wahl zwischen 8 verfügbaren Sequenzen
- Mit SPEED wird die Geschwindigkeit der gewählten Sequenz reguliert: Wahl zwischen 8 verfügbaren Geschwindigkeitsstufen
- Mit ON/OFF Lampen oder Lichtpunkte ein- und ausschalten.



### ACHTUNG

**DIE OBERSEITE DER TASTENLEISTE NICHT MIT DER HAND VERDECKEN**

## 7. FUNKTIONIEREN:

Mit Control Motion lassen sich Lampen über eine Tastatur oder durch Bewegung steuern.

Damit die Lampen auf Control Motion ansprechen, muss sich die Steuerung in der Nähe befinden. Soll mehr als eine Lampe gesteuert werden, ist es zum optimalen Empfang ratsam, in der Mitte zwischen beiden Lampen zu stehen.

### 7.1 Steuerung per Tastatur

- Einschalter der Strahler

Durch kurzes Drücken der Taste ON/OFF werden die Strahler eingeschaltet.

- Auswahl der Farbe

Mit der Taste COLOR kann zwischen den 12 zur Verfügung stehenden Farben gewählt werden. Mit jeder Tastenbetätigung wechselt man zur nächsten Farbe, wenn die letzte Farbe erreicht ist, geht es danach mit der ersten weiter. Die ausgewählte Farbe wird auf dem Display angezeigt.

FARNUMMER	FARNUMMER
1	Rot
2	Grün
3	Blau
4	Gelb
5	Cyan
6	Magentarot

FARNUMMER	FARNUMMER
7	Violettmetall
8	Himmelblau
9	Orange
10	Rosa
11	Smaragegrün
12	Weiß

- Sequenz wählen:

Mit der Taste SEQUENCE kann zwischen den 8 zur Verfügung stehenden Sequenzen gewählt werden. Mit jeder Tastenbetätigung wechselt man zur nächsten Sequenz, wenn die letzte Sequenz erreicht ist, geht es danach mit der ersten weiter. Alle Sequenzen sind Kreisläufe und beginnen nach dem Ende eines Kreislaufs wieder von vorne.

Die gewählte Nummer der Sequenz wird auf dem Display mit einer Zahl zwischen 1 und 8 angezeigt.

SEQUENZ	REIHENFOLGE DER FARBEN											
<b>Estival</b>	Rot	Grün	Blau									
<b>Caroline</b>	Cyan	Magentarot	Gelb									
<b>Iris</b>	Grün	Smaragegrün	Cyan	Himmelblau	Blau	Himmelblau	Cyan	Smaragegrün				
<b>Candy</b>	Rot	Orange	Grün	Orange								
<b>Tropical</b>	Rot	Rosa	Blau	Rosa								
<b>Paradise</b>	Rot	Orange	Grün	Cyan	Blau	Rosa						
<b>Abril</b>	Violettmetall	Magentarot	Cyan	Gelb	Weiß	Gelb	Cyan	Magentarot				
<b>Eleven</b>	Rot	Grün	Blau	Gelb	Cyan	Magentarot	Violettmetall	Himmelblau	Orange	Rosa	Smaragegrün	Weiß

- REFRESH-Taste

Bei Schwimmbecken mit mehr als einer Lampe lassen sich mit dieser Taste mehrere Lampen synchron schalten.

Wenn eine der Lampen nicht auf einen Befehl zum Farb- oder Sequenzwechsel reagiert, nahe an die Lampe herangehen und die REFRESH-Taste drücken, um den Befehl erneut zu senden und die Lampe mit den anderen Lampen synchron zu schalten.

- Geschwindigkeit der Sequenz einstellen

Mit den Tasten +/- lässt sich die Geschwindigkeit der gewählten Sequenz von langsam nach schnell regulieren.

- Ausschalter der Strahler

Durch Drücken der Taste ON/OFF werden die Strahler ausgeschaltet. Der Status (Farbe bzw. Sequenz) der Lampen wird bis zum erneuten Einschalten gespeichert.

- Ausschalten der Fernbedienung

Die Fernbedienung schaltet sich nach spätestens 60 Sekunden automatisch aus.

Die Leuchtanzeigen (LED) auf der Fernbedienung leuchten nicht immer, sondern nur für einen kurzen Moment.

**7.2 Bewegungssteuerung** (siehe Zeichnung S. 28)

In diesem Modus können Farb- und Sequenzwechsel mit eingeschalteter Control- Motion-Bedienung gesteuert werden. Farbwechsel (Abb. A)

- Fernbedienung in die Hand nehmen, ohne eine Taste zu drücken.
- Eine schnelle Bewegung mit dem Handgelenk in senkrechter Richtung (von oben nach unten) machen.
- Der Farbwechsel wird auf dem Display angezeigt.

Sequenzwechsel (Abb. B)

- Fernbedienung in die Hand nehmen, ohne eine Taste zu drücken.
- Eine schnelle Bewegung mit dem Handgelenk in waagerechter Richtung (von rechts nach links oder umgekehrt) machen.
- Der Sequenzwechsel wird auf dem Display der Control- Motion-Steuerung angezeigt.

**8. INSTANDHALTUNG DER CONTROL- MOTION-STEUERUNG:**

Wenn auf dem Display durchgehend ein rotes Licht leuchtet, zeigt das an, dass die Batterien leer sind. Das Batteriefach auf der Unterseite der Fernbedienung öffnen und zwei neue Batterien vom Typ AAA 1,5 V einlegen.

**9. STROMANSCHLUSS:**

Stromanschluss-Diagramm (siehe Zeichnung S. 28)

Zur korrekten Installation sind die Lampe, der Transformator und die Control- Motion-Steuerung notwendig. Den Transformator an das 230-V-Stromnetz (WS) anschließen und die Lampe (12 V-WS) an den Transformator anschließen. Der Transformator muss für die Leistung der angeschlossenen LED-Lampen ausgelegt sein (siehe Tabelle auf der Rückseite). Wenn zum Beispiel 2 Lampen PAR56 V1 mit 37VA parallel angeschlossen werden sollen, muss der Transformator mindestens für eine Leistung von 74 VA ausgelegt sein.

Das System kann wahlweise auch mittels einer NC-Taste gesteuert werden, in diesem Fall kann zwischen 14 Betriebsarten gewählt werden: 7 feste Farben und 7 verschiedene Farbsequenzen. Mit einer kurzen Tastenbetätigung wechselt man zur nächsten Farbe oder Sequenz. Mit einer langen Tastenbetätigung wird auf Weiß geschaltet.

**10. STÖRUNG / LÖSUNG:**

Störung	Ursache	Lösung
Lampe funktioniert nicht	Lampe haben keine Stromversorgung	Lampe über einen 12V-WS-Sicherheitstransformator an das Stromnetz anschließen
Die Lampe leuchtet in einer anderen Farbe als auf dem Display der Control- Motion-Steuerung angezeigt wird	Die Lampen bzw. Lichtpunkte empfangen keine Daten	1. Vor Betätigung der Steuerung nahe an Lampe bzw. Lichtpunkt herangehen
Zwei Lampen leuchten in verschiedenen Farben		2. Den Antennenbereich nicht mit der Hand verdecken
Die Lampe bzw. der Lichtpunkt lässt sich nicht mit der Bewegungssteuerung steuern		3. Die Taste REFRESH drücken
Control Motion reagiert nicht	Die Batterie des Control Motion ist leer	Neue Batterien einlegen



## 11. SICHERHEITSVORSCHRIFTEN:

- Die mit der Montage beauftragten Personen müssen über die für diese Art Arbeiten erforderliche Qualifizierung verfügen.
- Der Kontakt mit der Elektrospannung muß vermieden werden.
- Die für die Vermeidung von Unfällen gültigen Normen müssen beachtet werden.
- Zu diesem Zweck müssen die Normen IEC 364-7-702: ELEKTROINSTALLATIONEN IN GEBÄUDEN. SPEZIALINSTALLATIONEN. SWIMMINGPOOLS angewendet werden.
- Für Meereswasser geeignete Lampe, vorbehaltlich der spezifischen Bedingungen für den Projektor.
- Jede Art Wartung oder Auslausch von Teilen darf nur vorgenommen werden, wenn der Strahler von der Stromzufuhr abgeschaltet ist.
- Am Strahler darf nie gearbeitet werden, wenn die Füße naß sind.
- Die PAR56-Lampe von LEDs widersteht zu den Behandlungen von Schwimmbecken, nächstens beschrieben, solange die Werte von Konzentration die folgenden Werte nicht übertreffen.

VERARBEITUNGS-TYP	KONZENTRATION IN WASSER
Chlor	2 mg/l
Brom	5 mg/l
Salinen-Elektrolysen (Na Cl)	6 g/l

**Achtung:** Nehmen Sie bitte zur Kenntnis, dass die Ph von Poolwasser immer zwischen 7.2 und 7.6 sein müssen.

# PORTUGUÊS

**IMPORTANTE:** O manual de instruções que você tem nas mãos contém informação fundamental sobre as medidas de segurança a tomar ao realizar a instalação e a colocação em funcionamento. Por isso, é imprescindível que tanto o instalador como o utilizador leiam as instruções antes de realizar a montagem e a colocação em funcionamento. Guarde este manual para futuras consultas sobre o funcionamento deste aparelho.

Para conseguir um ótimo rendimento do Lâmpada LumiPlus PAR56 RGB V1 Wireless, é conveniente observar as instruções que se indicam abaixo:

## 1. CARACTERÍSTICAS GERAIS:

Este projetor foi concebido para ser utilizado totalmente submerso em água. Trata-se de um aparelho elétrico da classe III com urna tensão de segurança muito baixa (**12V com corrente alterna**). De acordo com a norma EN 50065 lâmpada é Classe 116.

O projetor cumpre o grau de proteção IPX8 (resistência à penetração de pó, aos corpos sólidos e à umidade) com urna profundidade de imersão nominal de 2 m.

Profundidade máxima de instalação: 0,4 metros em relação à superfície da água.

Este projetor cumpre as normas internacionais de segurança de aparelhos de iluminação, em especial a norma EN 60598-2-18. APARELHOS DE ILUMINAÇÃO PARTE 2: REQUISITOS ESPECIAIS SECÇÃO 18 APARELHOS DE ILUMINAÇÃO PARA PISCINAS E APLICAÇÕES SIMILARES.

LumiPlus Control Motion não pode ser molhado nem imergido em água.

O fabricante não se responsabiliza em nenhum caso pela montagem, instalação ou colocação em funcionamento, por qualquer manipulação ou incorporação de componentes elétricos que não tenham sido realizadas nas suas instalações.

## 2. INSTALAÇÃO LÂMPADA PAR56 RGB V1 WIRELESS:

- Para iluminar correctamente uma piscina recomenda-se que instale um projetor da família LumiPlus V1 por cada 20 m<sup>2</sup> de superfície de água. Recomendações válidas para piscinas com cores claras. Em piscinas com cores escuras ou de aço inoxidável recomenda-se que se sobredimensione a proporção de projetores por m<sup>2</sup>.
- As caixas de ligação devem estar situadas a pelo menos 2 m do bordo da piscina ou instalação aquática.
- O transformador de 230/12V que alimenta a lâmpada deve ser instalado a uma distância de 3,5 m do bordo da piscina ou instalação aquática.
- As canalizações instaladas a menos de 3,5 m do bordo da piscina não podem ter nenhum revestimento nem cobertura metálica.

## 3. MONTAGEM:

Para extrair o projetor até à borda da piscina (Fig. 1) deverá afrouxar os 2 parafusos do embelezador até que o sistema de fixação ceda o suficiente para poder separar o conjunto do projetor do nicho.

1. Assegure-se de que a lâmpada NÃO recebe tensão elétrica.

2. Desenrosque as 6 porcas que fixam o anel embelezador ao fundo do projetor (Fig. 2).

Desenrosque as duas porcas cegas (Z), e desaperte totalmente os dois parafusos (X), veja Fig. 3.

Retire a lâmpada do interior do fundo do projetor e desconecte os 2 terminais, desapertando os dois parafusos que os fixam à lâmpada. (Fig. 4).

3. Substituir a lâmpada e proceder à montagem do Projetor, da forma inversa à descrita, tendo especial cuidado em:

• Ligar os terminais do cabo à lâmpada, utilizando os 2 parafusos fornecidos com a lâmpada (Fig. 4).

• Colocar a Junta tórica bem centralizada no seu alojamento.

• Apertar bem todas as porcas (Par de aperto máximo 2Nw).

É imprescindível que a orientação da lâmpada seja a adequada, colocando "TOP" na parte superior do projetor.

## 4. MANUTENÇÃO LÂMPADA PAR56 RGB V1 WIRELESS:

Esta lâmpada não necessita de nenhum tipo de manutenção. Se observar que a lâmpada não funciona corretamente, por favor, entre em contacto com o nosso departamento de apoio ao cliente.

**ESTA LÂMPADA NÃO CONTÉM ELEMENTOS MANIPULÁVEIS, DESMONTÁVEIS OU SUBSTITUÍVEIS PELO UTILIZADOR. É PROIBIDO ACEDER AO INTERIOR DO PRODUTO, JÁ QUE ANULARÁ A GARANTIA DO PRODUTO.**

## 5. CONTROL MOTION:

Frequência de funcionamento: 868 MHz.

Alcance em campo aberto: 5 m.

Bateria: 2 pilhas AAA de 1,5 V.

O Control Motion possui 6 botões: COLOR, REFRESH, SEQUENCE, SPEED (-/+), ON/OFF

As principais funções do comando à distância são:

- O botão COLOR permite seleccionar uma entre as 12 cores fixas disponíveis.

- O botão REFRESH permite realizar a sincronização das cores e seqüências.
- O botão SEQUÊNCIA permite seleccionar uma entre as 8 seqüências disponíveis.
- O botão SPEED permite seleccionar a velocidade da seqüência: 8 velocidades disponíveis.
- O botão ON/OFF permite ligar e desligar lâmpadas.



### ATENÇÃO

**NÃO COBRIR COM A MÃO A PARTE SUPERIOR DOS BOTÕES DO CONTROL MOTION**

#### 6. FUNCIONAMENTO:

O Control Motion pode controlar a/s lâmpada/s por meio do teclado ou do movimento. Para que a lâmpada responda ao Control Motion, é preciso aproximá-la da/s lâmpada/s ou ponto/s de luz. Caso a instalação possua mais de uma lâmpada, será necessário situar-se no centro das duas lâmpadas para assegurar uma óptima recepção.

##### 6.1 Controlo por teclado

- Ligação dos projectores

Para ligar os projectores, premer a tecla ON/OFF durante um breve instante.

- Seleccionar cor

A tecla COLOR permite seleccionar uma das 12 cores disponibilizadas pelo sistema. Com cada toque realiza-se uma alteração de cor. Ao atingir a última cor, se o utilizador pressionar a tecla novamente, regressará à primeira cor. A cor escolhida visualiza-se no Indicador Central.

Nº DE COR	COR
1	Vermelho
2	Verde
3	Azul
4	Amarelo
5	Ciano
6	Magenta

Nº DE COR	COR
7	Violeta pálido
8	Cerúleo
9	Laranja
10	Rosa
11	Verde esmeralda
12	Branco

- Seleccionar seqüência

A tecla SEQUENCE permite seleccionar uma das 8 seqüências disponibilizadas pelo sistema. Com cada toque realiza-se uma alteração de seqüência. Ao atingir a última cor, se o utilizador pressionar a tecla novamente, regressará à primeira seqüência. Todas as seqüências são cíclicas, ao chegar à última seqüência, o ciclo volta a começar.

O número da seqüência aparece iluminado nos indicadores do 1 ao 8.

SEQUÊNCIA	ORDEM DAS CORES												
1	Vermelho	Verde	Azul										
2	Ciano	Magenta	Amarillo										
3	Verde	Verde esmeralda	Ciano	Cerúleo	Azul	Cerúleo	Ciano	Verde esmeralda					
4	Vermelho	Laranja	Verde	Laranja									
5	Vermelho	Rosa	Azul	Rosa									
6	Vermelho	Laranja	Verde	Ciano	Azul	Rosa							
7	Violeta pálido	Magenta	Ciano	Amarillo	Branco	Amarillo	Ciano	Magenta					
8	Vermelho	Verde	Azul	Amarillo	Ciano	Magenta	Violeta pálido	Cerúleo	Laranja	Rosa	Verde esmeralda	Branco	

- Botão Refresh

Em piscinas com mais de uma lâmpada, utiliza-se para sincronizar várias lâmpadas.

Se alguma das lâmpadas não responder à ordem COR/SEQUÊNCIA, será preciso aproximar-se da lâmpada e premer o botão REFRESH. Este enviará a última ordem e a lâmpada irá sincronizar-se com as demais.

- Seleccionar a velocidade da seqüência

As teclas +/- permitem seleccionar uma velocidade de seqüência entre as 8 disponíveis, ordenadas de menor a maior velocidade.

- Desligamento dos projectores

Para desligar os projectores, premer uma vez a tecla ON/OFF. O estado (cor ou seqüência) das lâmpadas é guardado na memória à espera da seguinte ligação do sistema.

#### - Desligamento do comando à distância

O comando à distância desliga-se automaticamente em menos de 60 segundos

Os indicadores luminosos (LEDs) do comando à distância não ficam sempre acesos, só se iluminam durante um breve instante.

#### 7.2 Controlo por movimento (ver a figura da pág. 28)

Este modo permite controlar a alteração da COR e a alteração da SEQUÊNCIA com o Control Motion ligado.

##### Alteração da cor (Fig. A)

- Segurar bem o comando à distância sem tocar nenhuma tecla.
- Fazer um movimento de pulso rápido na direcção vertical (de cima para baixo).
- A alteração de cor é indicada pelo Indicador Central.

##### Alteração de sequência (Fig. B)

- Segurar bem o comando à distância sem nenhuma tecla.
- Fazer um movimento de pulso rápido na direcção horizontal (de um lado para o outro).
- A alteração de sequência é indicada pelo Indicador Central do Control Motion.

### 8. MANUTENÇÃO DO CONTROL MOTION:

O Indicador Central iluminado fixamente em vermelho está a indicar que as pilhas estão esgotadas. Neste caso, abrir compartimento das pilhas que se encontra na parte traseira do Control Motion e substituir as pilhas esgotadas por 2 pilhas novas do tipo AAA 1,5 V.

### 9. LIGAÇÃO ELÉCTRICA:

#### Diagrama da ligação eléctrica (ver a figura da pág. 28)

Para uma correcta instalação, é preciso dispor dos seguintes elementos: lâmpada, transformador e Control Motion.

Ligar o transformador à rede eléctrica de 230 V~ac e a lâmpada (12 V~ac) ao secundário.

O secundário deve estar dimensionado para fornecer os VA correspondentes a cada lâmpada de LED que se pretenda ligar (ver a tabela na contracapa). Por exemplo, para controlar 2 lâmpadas PAR56 V1 de 37 VA é preciso ligá-las em paralelo a um transformador de, no mínimo, 74 VA.

Opcionalmente o sistema pode ser controlado por meio de um simples botão NC. Neste caso, disponibilizam-se 14 modos de funcionamento: 7 cores fixas e 7 sequências de cores diferentes. Com cada toque rápido, realiza-se uma alteração de cor ou sequência. Com um toque longo, a/s lâmpada/s passam para a cor branca.

### 10. PROBLEMAS/ SOLUÇÃO:

Problema	Causa	Solução
A lâmpada não funciona.	A lâmpada não está a receber alimentação da rede.	Ligar a lâmpada à rede eléctrica através de um transformador de segurança 12 Vac.
A lâmpada projecta uma cor diferente à do Indicador Central do Control Motion.	A/s lâmpada/s ou ponto/s de luz não estão a receber informação.	1. Aproximar-se da lâmpada antes de enviar uma ordem.
Duas lâmpadas projectam cores diferentes.		2. Não cobrir a zona da antena com a mão.
Com o controlo de movimento, a lâmpada não funciona.		3. Premer o botão REFRESH.
O Control Motion não responde.	A bateria do Control Motion está esgotada.	Substituir por pilhas novas.

### 11. ADVERTENCIAS DE SEGURANZA:

- As pessoas que se encarreguem da montagem devem ter a qualificação exigida para este tipo de trabalho.
- Dever-se-á evitar entrar em contacto com a tensão eléctrica.
- As normas vigentes para a prevenção de acidentes devem ser respeitadas.
- A esse respeito, dever-se-ao cumprir as normas IEC 364-7-702: INSTALAÇÕES ELÉTRICAS EM EDIFÍCIOS. INSTALAÇÕES ESPECIAIS PISCINAS.
- Qualquer operação de manutenção ou de substituição de peças deve ser realizada com o projetor desligado da rede.
- Não manipular com os pés molhados.
- A lâmpada foi concebida exclusivamente PARA SER UTILIZADA MERGULHADA NA ÁGUA e PARA FUNCIONAR COM UM TRANSFORMADOR DE SEGURANÇA.
- Lâmpada adequada para água do mar, tendo em conta as condições específicas do projetor.
- A lâmpada de LEDs PAR56 resiste aos tratamentos de piscina descritos seguidamente sempre que os valores de concentração não superem os seguintes valores:

TIPO DE TRATAMENTO	CONCENTRAÇÃO NA ÁGUA
Cloro	2 g/l
Bromo	5 g/l
Eletrólisis do sal (Na Cl)	6 g/l

Atenção: note que o Ph da água da piscina deve estar sempre entre 7,2 e 7,6.

- A alimentação deste tipo de luminárias deve ser realizada com transformadores de segurança, conforme a norma EN 61558 “Segurança de Transformadores, unidades de alimentação e análogos, parte 2-6: Regras particulares para transformadores de segurança para uso geral”.
- A instalação do transformador deve obedecer ao especificado nas “Regras Técnicas de Instalações Elétricas de Baixa Tensão (Portaria nº 949-A/2006, de 11 de Setembro)”, em particular no que respeita à sua parte 7 “Regras para Instalações e Locais Especiais”.

معلومات مهمة: يتضمن دليل الإرشادات الذي بين يديك المعلومات المهمة بشأن تدابير السلامة الواجب تنفيذها لأغراض التركيب والاستخدام. ولذلك، يجب أن يقرأ القام بالتركيب وكذلك المستخدم هذه الإرشادات قبل الشروع في التركيب والاستخدام.  
الرجاء الاحتفاظ بهذا الدليل للرجوع إليه في المستقبل.

للحصول على الأداء المثالي لمصباح LumiPlus PAR56 RGB V1 اللاسلكي، ينبغي اتباع الإرشادات الواردة أدناه:

#### 1. المواصفات العامة:

تم تصميم هذا للاستخدام بالتطبيقات الكامل في الماء العذب. وهو جهاز كهربائي من الفئة الثالثة ويعمل بجهد كهربائي آمن ومنخفض للغاية (12 فولتًا من التيار المتردد). وهذا المصباح من الدرجة 116 طبقًا للمعيار EN 50065.  
وهذا المصباح (الكشاف) ذو الضوء الغامر يتوافق مع درجة الحماية IPX8 في عمق تطييس اسمي قدره متران (2).  
أقصى عمق للتركيب: 0.4 متر من سطح الماء.  
كما أنه يتوافق مع معايير السلامة الدولية للأضواء، لا سيما المعيار EN 60598-2-18: EN المصباح الجزء 2: قسم المتطلبات المحددة 18 المصابيح المخصصة لحمامات السباحة والاستخدامات المماثلة.  
يجب عدم غسل وحدة التحكم في الحركة لضوء الكشاف LumiPlus أو غمسها في الماء.  
لا تتحمل الشركة المصنعة المسؤولية بأي حال من الأحوال عن تجميع أو تركيب أو تشغيل أي مكونات كهربائية تم إدخالها أو التعامل معها في مواقع غير منشآت الخاصة.

#### 2. تركيب المصباح اللاسلكي PAR56 RGB V1:

- لإضاءة حمام سباحة بشكل صحيح، نوصي بتركيب مصباح في النطاق LumiPlus V1 كل 20 مترًا مربعًا من سطح الماء. هذه التوصية صالحة للمصباح ذات اللون الفاتح. وفي المسابح ذات اللون الأعمق، نوصي بمضاغعة تتناسب المصابيح لكل متر مربع.
- ينبغي أن تكون هناك مسافة قدرها متران (2) على الأقل من صناديق التوصيلات إلى حافة المسبح أو منشأة الماء.
- ينبغي تركيب المحول 12/230 فولتًا الذي يغذي المصباح على مسافة قدرها 3.5 متر من حافة المسبح أو منشأة الماء.
- ينبغي عدم وضع أو تغطية أنابيب التوصيل المركبة على مسافة أقل من 3.5 من حافة المسبح أو منشأة الماء بالمعادن.

#### 3. التجميع:

لإزالة مصباح الإضاءة الغامرة وإخراجه إلى حافة حمام السباحة (الشكل 1)، أرخ البرغيين في حلقة الزينة حتى تتخني سقافة التثبيت بشكل كافٍ يتيح فصل وحدة مصباح الإضاءة الغامرة من المبيت.

1. يجب أن تحرص على أن "لا" يستقبل المصباح فولتية.
2. قم بفك 6 صواميل التي تثبت حلقة الحافة في أسفل وحدة مصباح الإضاءة الغامرة (الشكل 2).
3. قم بفك صامولتي الغطاء (Z)، وفك بالكامل البرغيين (X)، انظر الشكل 3.
- انزع المصباح رقم من داخل قاعدة وحدة الإضاءة الغامرة وافصل طرفي التوصيل، من خلال إرخاء البرغيين اللذين يثبتانها في المصباح (الشكل 4).
3. قم بتغيير المصباح وتجميع مصباح الإضاءة الغامرة، بالترتيب العكسي الوارد وصفه، مع الانتباه بشكل خاص إلى:
  - توصيل طرفي الكابل بالمصباح، باستخدام البرغيين المرفقين مع المصباح (الشكل 4).
  - توسيط الحلقة الدائرية تمامًا على قاعدتها.
  - إحكام ربط الصامول (أقصى عزم 2 نيوتن متر).

من الضروري أن يكون اتجاه المصباح مناسبًا، من خلال وضع الجزء المكتوب عليه "TOP" في الجزء العلوي لمصباح الإضاءة الغامرة.

#### 4. صيانة المصباح اللاسلكي PAR 56 RGB V1:

هذا المصباح لا يتطلب أي نوع من أعمال الصيانة. فإذا لوحظ أنه لا يعمل بطريقة صحيحة فُرجى الاتصال بخدمة العناية بالمعلماء.

هذا المصباح لا يحتوي على أي عناصر يمكن للمستخدم التعامل معها أو تفكيكها أو استبدالها. ويُحظر الوصول إلى داخل المنتج، فإن القيام بذلك يلغي الضمان ويبطئه.

#### 5. وحدة التحكم في الحركة:

تردد التشغيل: 868 ميجا هيرتز  
النطاق في المجال المفتوح: 5 ملليمتر  
البطاريات: بطاريات AAA-1.5 فولت.  
تضم وحدة التحكم في الحركة 6 أزرار: اللون، تحديث، التسلسل، السرعة (+/-)، التشغيل/الإيقاف

الوظائف الرئيسية الموجودة على جهاز التحكم عن بُعد هي:

- اللون: يحدد واحدًا من 12 لونًا قياسيًا متاخرًا.

- تحديث: يستعيد اللون/التسلسل
- التسلسل: يحدد واحدًا من 8 تسلسلات متاحة.
- السرعة: يحدد واحدًا من 8 سرعات متاحة.
- تشغيل/إيقاف: يشغل المصباح/المصابيح أو الضوء الكشاف ويوقف تشغيلها.



#### تنبيه

لا تضع يدك فوق الأزرار التي تتضمنها وحدة التحكم في الحركة

#### 6. التشغيل:

يمكن لوحدة التحكم في الحركة التحكم في المصباح/المصابيح عن طريق الأزرار أو الحركة. ولكي يستجيب أحد المصابيح لوحدة التحكم في الحركة، فيجب وضعه بجوار المصباح/المصابيح. إذا كان لديك أكثر من مصباح، فضع الوحدة في منتصفهم لضمان أفضل استقبال للإشارة.

#### 1.6 التحكم عن بُعد

##### - تشغيل الضوء الكشاف

يتم تشغيل الضوء الكشاف بالضغط على زر التشغيل/الإيقاف لعدة ثوانٍ.

##### - تحديد الألوان

يتيح زر "اللون" تحديدًا واحدًا من 12 لونًا متناهيًا. عند الضغط على الزر في كل مرة، يتغير اللون، وعند الوصول إلى آخر لون، يؤدي الضغط عليه مجددًا إلى أول لون. يُعرض اللون المحدد على الشاشة الوسطى.

رقم اللون	اللون
7	أزرق سماوي
8	بنفسجي هادئ
9	برتقالي
10	وردي
11	أخضر زمردى
12	أبيض

رقم اللون	اللون
1	أحمر
2	أخضر
3	أزرق
4	أصفر
5	أزرق مخضر
6	ماغينتا (أحمر مزرق)

##### - تحديد التسلسلات

يتيح زر "التسلسل" تحديدًا واحدًا من 8 تسلسلات متاحة. عند الضغط على الزر في كل مرة، يتغير التسلسل، وعند الوصول إلى آخر تسلسل، يؤدي الضغط عليه مجددًا إلى أول تسلسل. تعمل جميع التسلسلات على هيئة دورات، فعند بلوغ التسلسل الأخير، تبدأ الدورة من جديد. تظهر أرقام التسلسلات على الشاشة بأرقام من 1 إلى 8.

ترتيب الألوان										التسلسل			
										أزرق	أخضر	أحمر	إستقبال
										أصفر	ماغينتا (أحمر مزرق)	أخضر	كارولين
										أزرق سماوي	أخضر زمردى	أخضر	أيريس
										مخضر	برتقالي	أحمر	كاندي
										برتقالي	وردي	أحمر	تروبىكال
										وردي	برتقالي	أحمر	باراديس
										أزرق	أخضر	أحمر	باراديس
										مخضر	ماغينتا (أحمر مزرق)	بنفسجي هادئ	أيريل
										أصفر	أخضر	أحمر	إيفين
										أزرق	أخضر	أحمر	إيفين
										أزرق مخضر	ماغينتا (أحمر مزرق)	بنفسجي هادئ	أيريل
										أزرق سماوي	أخضر زمردى	أحمر	إيفين

##### - زر التحديث

يستخدم هذا الزر في المصباح التي تضم أكثر من مصباح واحد لمزامنتها. وإذا لم يستجيب أحد المصابيح لأوامر "اللون/التسلسل"، اضغط على زر "تحديث" الموجود على المصباح وسيتم إرسال آخر أمر حتى تتم مزامنته مع المصابيح الأخرى.

##### - تحديد سرعة التسلسلات

يتيح لك زرا +/- تحديد أحد التسلسلات الثمانية بالتتابع من التسلسل الأبطأ حتى الأسرع.

##### - إيقاف تشغيل الضوء الكشاف

يتم إيقاف تشغيل الضوء الكشاف بالضغط على زر "التشغيل/الإيقاف". يتم حفظ حالة (لون/تسلسل) المصابيح في الذاكرة للمرة التالية عند تشغيل النظام.

##### - إيقاف تشغيل جهاز التحكم عن بُعد

يتوقف تشغيل جهاز التحكم عن بُعد تلقائيًا خلال أقل من 60 ثانية.

وتضمنه مؤشرات LED الموجودة على شاشة جهاز التحكم عن بُعد فقط ليضئ ثوانٍ.

## 2.6 وضع التحكم في الحركة (انظر الصفحة 28)

عندما يكون وضع التحكم في الحركة قيد التشغيل، يمكن تغيير الألوان والتسلسلات.

### تغيير اللون (الشكل أ)

- أمسك بجهاز التحكم عن بُعد بقوة دون لمس أي زر.
- انقر بإصبعك للأسفل.

- يُعرض التغيير الذي يطرأ على اللون على الشاشة الوسطى.

### تغيير التسلسل (الشكل ب)

- أمسك بجهاز التحكم عن بُعد بقوة دون لمس أي زر.
- انقر بإصبعك من جانب لجانب.

- يُعرض التغيير الذي يطرأ على التسلسل على الشاشة الوسطى.

## 7. صيانة جهاز التحكم في الحركة:

إذا أضاءت الشاشة الوسطى بلون أمر دون إيقاف التشغيل، فيعني هذا أن طاقة البطاريات منخفضة. توجد علبه البطاريات في الجانب الخلفي من وحدة التحكم في الحركة، استبدل البطاريات القديمة أخرى AAA 1.5 فولت جديدة.

## 8. توصيل الأسلاك:

### مخطط التوصيلات (انظر الصفحة 28)

لتوصيل أسلاك النظام على نحو صحيح، ستكون بحاجة إلى محول ووحدة التحكم في الحركة.

يجب توصيل المحول بمصدر تيار كهربائي 230 فولت تيار متردد وتوصيل المصباح (12 فولت تيار متردد) بالفيئة الملحقة.

ويجب أن يكون بالحجم المناسب بحيث يزيد الفولتية المطابقة لكل مصباح LED متصل (انظر الجدول على الغلاف الخلفي). على سبيل المثال، إذا كنت تريد التحكم في مصباحين 37VA PAR56 V1 فيجب توصيلهما على التوازي مع محول بفولتية 74 فولت أمبير على الأقل.

وإلا، فيمكن التحكم في النظام باستخدام زر ضغط NC بسيط، وفي هذه الحالة سيتوفر 14 وضغاً وظيفياً: سبعة أوان معينة وسبعة تسلسلات أوان مختلفة. وعند الضغط على زر الضغط كل مرة، سيتغير اللون أو التسلسل. وبالضغط عليه لعدة ثوانٍ، يصبح اللون أبيض.

## 9. استكشاف الأخطاء وإصلاحها:

المشكلات	الأسباب الشائعة	الحلول
المصباح لا يعمل	لا يتم إمداد المصباح بالتيار الكهربائي	وصّل المصباح بمصدر التيار الكهربائي عبر محول 12 فولت تيار متردد
يعكس المصباح لوناً مختلفاً عن ذلك المعروف على الشاشة الوسطى لوحدة التحكم في الحركة	لا يتلقى المصباح/المصابيح المعلومات	1. اقترب من المصباح قبل إرسال الأمر 2. لا تغطّ الهوائي بيدك 3. اضغط على زر "تحديث"
لا يعمل المصباح عند استخدام وضع التحكم في الحركة	انخفاض طاقة بطاريات وحدة التحكم في الحركة	غزِ البطاريات

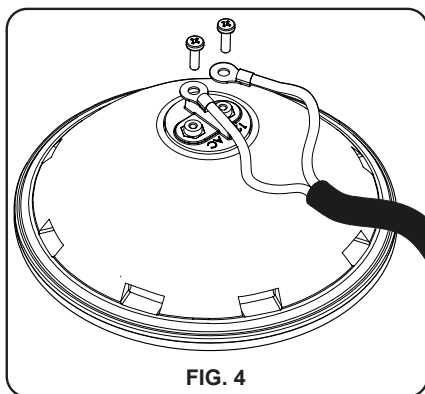
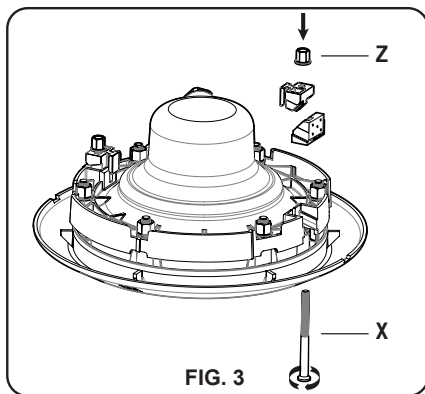
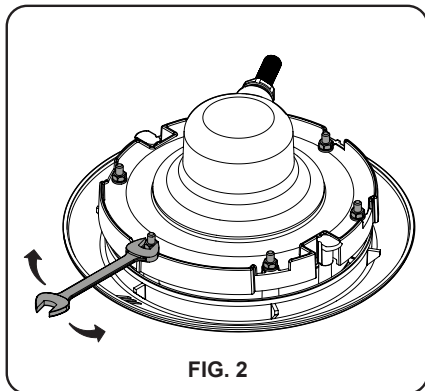
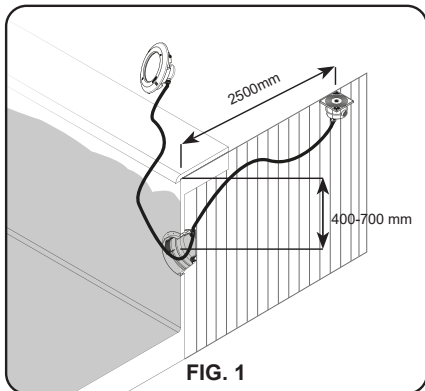
## 10. تحذيرات السلامة:

- يجب تجنب ملامسة الفولتية الكهربائية.
- يجب الالتزام بمعايير التيار اللحاقية من وقوع الحوادث.
- في هذا الصدد، يجب اتباع المعيار IEC 364-7-702: توصيلات الأسلاك في المباني - التوصيلات الخاصة في المصباح.
- هذا المصباح مناسب للاستخدام في المياه المالحة ما لم تنص مواصفات العارض على خلاف ذلك.
- ينبغي أن تتم كافة أعمال الصيانة بعد فصل المصباح من الكهرباء الرئيسية.
- ممنوع التعامل مع المصباح بأقدام مبللة.
- لا تتحمل الشركة المصنعة المسؤولية بأي حال من الأحوال عن تجميع أو تركيب أو تشغيل أي مكونات كهربائية تم إدخالها أو التعامل معها في مواقع غير منشأتها الخاصة.
- إن المصباح PAR56 المزود بمبات ليد (LED) يتحمل معالجات المصباح المبيّنة أدناه طالما لا تتجاوز قيم التركيز القيمة التالية:

نوع المعالجة	التركيز في الماء
الكلور	2 ملغم/ل
برومين	5 ملغم/ل
كبريتة الملح (Na Cl) كلوريد الصوديوم	6 غ/ل

تنبيه: يُرجى ملاحظة أنه يجب أن تكون درجة حموضة مياه المسبح بين 7.2 و7.6.





**CONTROL MOTION**  
**CONTRÔLE PAR LE MOUVEMENT**  
**CONTROL POR MOVIMIENTO**  
**CONTROLLO TRAMITE IL MOVIMENTO**  
**BEWEGUNGSSTEUERUNG**  
**CONTROLO POR MOVIMENTO**

وحدة التحكم في الحركة



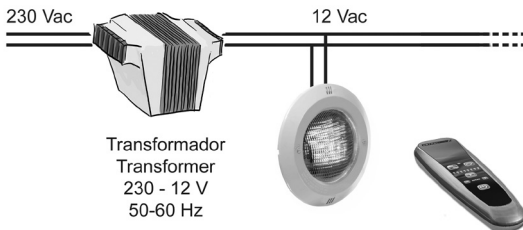
Fig. A



Fig. B

**ELECTRICAL CONNECTION DIAGRAM**  
**DIAGRAMME DES CONNEXIONS ELECTRIQUES**  
**DIAGRAMA DE CONEXIONADO ELÉCTRICO**  
**DIAGRAMMA DELLE CONNESSIONI ELETTRICHE**  
**ELEKTRISCHER SCHALTPLAN**  
**DIAGRAMA DAS LIGAÇÕES ELÉTRICAS**

مخطط التوصيلات الكهربائية



**GB  
F  
E  
I  
D  
P**  
العربية**PRODUCTS:  
PRODUITS:  
PRODUCTOS:  
PRODOTTI:  
PRODUKTE:  
PRODUTOS:**  
المنتجات:**UNDERWATER LUMIPLUS PAR56 RGB V1 WIRELESS LAMP  
LAMPE IMMERGÉE LUMIPLUS PAR56 RGB V1 WIRELESS  
LÁMPARA SUBACUÁTICA LUMIPLUS PAR56 RGB V1 WIRELESS  
LAMPADA SUBACQUEA LUMIPLUS PAR56 RGB V1 WIRELESS  
UNTERWASSERLAMPE LUMIPLUS PAR56 RGB V1 WIRELESS  
LÁMPADA SUBAQUÁTICA LUMIPLUS PAR56 RGB V1  
WIRELESS تحت الماء****DECLARATION CE OF CONFORMITY**

The products listed above are in compliance with: Electromagnetic Compatibility Directive 2014/30/EEC. Low Voltage Directive 2014/35/EEC. European Standard EN 60598-1, EN 60598-2-18, and all its modifications.

**DÉCLARATION CE DE CONFORMITÉ**

Les produits énumérés ci-dessus sont conformes à: La Directive de compatibilité électromagnétique 2014/30/CEE. La Directive des appareils à basse tension 2014/35/CEE. La Réglementation Européenne EN 60598-1, EN 60598-2-18, dans toutes ses modifications.

**DECLARACION CE DE CONFORMIDAD**

Los productos arriba enumerados se hallan conformes con: Directiva de compatibilidad electromagnética 2014/30/CEE. Directiva de equipos de baja tensión 2014/35/CEE. Normativa Europea EN 60598-1, EN 60598-2-18, en todas sus modificaciones.

**DICHIARAZIONE CE DI CONFORMITÀ**

I prodotti di cui sopra adempiono alle seguenti direttive: Direttiva di compatibilità elettromagnetica 2014/30/CEE. Direttiva per gli apparecchi a bassa tensione 2014/35/CEE. Normativa Europea EN 60598-1, EN 60598-2-18, in tutte le sue modifiche.

**KONFORMITÄTSEKLRÄUNG CE**

Die oben aufgeführten Produkte sind konform mit: Richtlinie zur elektromagnetischen Kompatibilität 2014/30/CEE. Richtlinie für Niederspannungsanlagen 2014/35/CEE. Europäische Norm EN 60598-1, EN 60598-2-18, mit allen Änderungen.

**DECLARAÇÃO CE DE CONFORMIDADE**

Os produtos relacionados acima estão conformes as: Directiva de compatibilidade electromagnética 2014/30/CEE. Directiva de equipamentos de baixa tensão 2014/35/CEE. Norma Europeia EN 60598-1, EN 60598-2-18, e respectivas modificações.

**بيان التوافق**

المنتجات المبينة عليه تمثل للتوجيهات والمعايير التالية: التوجيه 2014/35/EU حول الأجهزة الكهربائية المصممة للاستخدام في حدود فولتية معينة: التوجيه 2014/30/EU حول التوافق الكهرومغناطيسي. التوجيه 2015/863/EU حول تقييد استخدام مواد خطرة معينة في الأجهزة الكهربائية والإلكترونية التوجيه 2009/125/EU الذي يضع إطاراً لتحديد متطلبات التصميم البيئي للمنتجات ذات الصلة بالطاقة

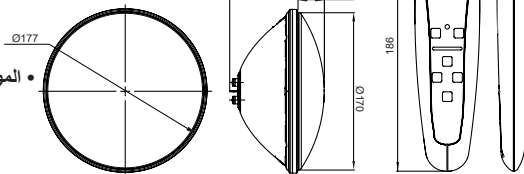
**Signature / Qualification:****Signature / Qualification:****Firma / Cargo:****Firma / Qualifica:****Unterschrift / Qualifizierung:****Assinatura / Título:**

التوقيع / الموهل:

**SACOPA, S.A.U.****Pol. Ind. Poliger Sud – Sector I  
17854 SANT JAUME DE LLIERCA  
SPAIN****St. Jaume de Llierca, 21 November  
of 2019****GERENT**

- TECHNICAL CHARACTERISTICS
- CARACTERISTIQUES TECHNIQUES
- CARACTERÍSTICAS TÉCNICAS
- DATI TECNICI
- TECHNISCHE ANGABEN
- CARACTERÍSTICAS TÉCNICAS

• المواصفات الفنية



DESCRIPTION	LUMIPLUS ESSENTIAL RGB WIRELESS
Power /Power / Pouvoir / Potencia / Potere / Macht / Poder / قوَّة	22 W (29VA) *
Rated voltage / Tension nominale / Tensión nominal / Tensione nominale / Anschlussspannung / Tensão nominal / التوتية المقتنة	12 V AC - 50/60 Hz
Protection / Protection / Protección / Protezione / Schutz / Proteção / الحماية	CLASS III - IPX8
	<b>TO BE USED ONLY WITH A SECURITY TRANSFORMER / À UTILISER UNIQUEMENT AVEC UN TRANSFORMATEUR DE SECURITÉ / PARA USO EXCLUSIVO CON TRANSFORMADOR DE SEGURIDAD / PER USO ESCLUSIVO CON TRANSFORMATORE DI SICUREZZA / NUR ZUSAMMEN MIT EINEM SICHERHEITSTRANSFORMATOR ZU BENUTZEN / PARA USO EXCLUSIVO COM TRANSFORMADOR DE SEGURANÇA / للاستخدام فقط مع محول أمان</b>

\* For lamp / Par lamp / Por lámpara / Da lampara / Von der Lampe / Por lâmpada / للمصباح

75771E205-01

**Made in Spain**

Sacopa, S.A.U.

Pol. Ind. Poliger Sud – Sector I

17854 Sant Jaume de Llierca (Spain)

Fluidra S.A.-Astralpool

Avda. Alcalde Barnils, 69, 08174

Sant Cugat del Vallès, Barcelona, Spain

[www.astralpool.com](http://www.astralpool.com)

- We reserve to change all or part of the articles or contents of this document, without prior notice.
- Nos nous réservons le droit de modifier totalement ou en partie les caractéristiques de nos articles ou le contenu de ce document sans pré avis.
- Nos reservamos el derecho de cambiar total o parcialmente las características de nuestros artículos o contenido de este documento sin previo aviso.
- Ci riserviamo il diritto di cambiare totalmente o parzialmente le caratteristiche tecniche dei nostri prodotti ed il contenuto di questo documento senza nessuno preavviso
- Wir behalten uns das recht vor die eigenschatten unserer produkte oder den inhalt dieses prospektes teilweise oder vollstanding, ohne vorherige benachichtigung zu andern.
- Reservamo-nos no direito de alterar, total ou parcialmente as características dos nossos artigos ou o conteúdo deste documento sem aviso prévio
- نحتفظ بالحق في تغيير كل أو جزء من المنتجات أو محتويات هذه الوثيقة بدون إشعار مسبق.