

Filtros laminados

Filtros laminados



- ▶ Válvula lateral.
Laminados en poliéster color metalizado, tapa en ABS, con tornillos y manómetro. Montados con difusor en P.V.C. Velocidad de filtración 50m³/m²h.
- ▶ *Válvula lateral.*
Laminados em poliéster cor metalizada tampa em ABS, com parafusos e manómetro. Montados com difusor em P.V.C. Velocidade de filtração 50m³/m²h.




- ▶ Filtro laminado sin peana, con menos altura, facilita su instalación. Válvula lateral de 6 vías. Manómetro de presión. Tapa en ABS con tornillos. Velocidad de filtración 50 m³/m²h.
- ▶ *Filtro laminado sin peana, con menos altura, facilita su instalación. Válvula lateral de 6 vías. Manómetro de presión. Tapa en ABS con tornillos. Velocidade de filtração 50 m³/m²h.*

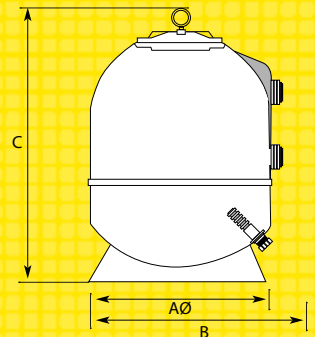
Filtro Volcán

Filtro Volcán

Filtro Alaska

Filtro Alaska

Modelos		Cód.	Cód. EAN	Precio € Preço €
VOLCÁN 400 Ø - Con Válvula	1	500001	8410189002894	632,472
VOLCÁN 500 Ø - Con Válvula	1	500004	8410189002900	726,591
VOLCÁN 650 Ø - Con Válvula	1	500006	8410189002917	858,153
VOLCÁN 800 Ø - Con Válvula	1	500008	8410189002924	1.239,091
VOLCÁN 950 Ø - Con Válvula	1	500010	8410189002931	1.732,813
VOLCÁN 1100 Ø - Sin Válvula	1	500012	8410189002948	3.138,267
ALASKA 500 Ø - Con Válvula	1	540004	8410189031931	531,193
ALASKA 600 Ø - Con Válvula	1	540006	8410189031948	574,034
ALASKA 780 Ø - Con Válvula	1	540007	8410189037247	923,295



Especificaciones / Especificação	Modelos - VOLCÁN						Modelos - ALASKA		
	400 Ø	500 Ø	650 Ø	800 Ø	950 Ø	1100 Ø	500 Ø	600 Ø	780 Ø
m ³ /h	7	9	14	24	35	48	10	15	24
Peso de filtro (Kg) / Peso do filtro (Kg)	12	15	30	43	60	93	-	-	-
Peso de arena (Kg) / Peso de areia (Kg)	65	100	175	350	500	850	85	150	300
Dimensiones / Dimensões (mm)	B	680	760	930	1180	1350	1550	-	-
	C	720	820	940	1020	1120	1260	630	690
Embalaje / Embalage	420x420x700	500x500x750	660x660x1000	820x820x1070	1010x1010x1170	1100x1100x1200	-	-	-

- Los filtros de 7, 9 y 13 m³/h. van equipados con 8 crepinas y válvula de 6 vías de 1 1/2".
- Os filtros de 7, 9 e 13 m³/h. vão equipados com 8 crepinas e válvula de 6 vías de 1 1/2".
- El filtro de 23 m³/h. va equipado con 16 crepinas y válvula de 6 vías de 2".
- O filtro de 23 m³ com 16 crepinas e válvula de 6 vías de 2".




► **SERIE BEIGE o AZUL.**

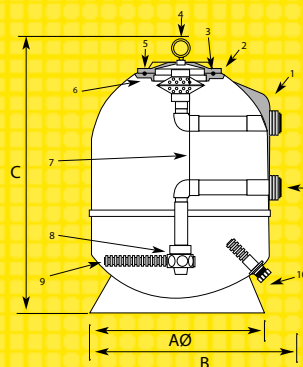
Laminados en poliéster color beige/azul, tapa en ABS, con tornillos y manómetro. Montados con difusor en P.V.C. Velocidad de filtración 50m³/m²h.

► **SERIE BEGE o AZUL.**

Laminados em poliéster cor bege/ azul, tampa em ABS, com parafusos e manómetro. Montados com difusor em P.V.C. Velocidade de filtração 50m³/m²h.

Filtros QP *Filtros QP*

Modelos		Cód.	Cód. EAN	Precio € Preço €
400 Ø - Beige	1	500020B	8410189023608	578,267
500 Ø - Beige	1	500021B	8410189017041	629,574
600 Ø - Beige	1	500022B	8410189017058	748,466
750 Ø - Beige	1	500023B	8410189017065	1.054,403
400 Ø - Azul	1	500020	8410189024605	578,267
500 Ø - Azul	1	500021	8410189011919	629,574
600 Ø - Azul	1	500022	8410189011926	748,466
750 Ø - Azul	1	500023	8410189011933	1.054,403



Especificaciones / Especificação	Modelos			
	400 Ø	500 Ø	600 Ø	750 Ø
m ³ /h	7	9	13	22
Peso de filtro (Kg) / Peso do filtro (Kg)	12	15	30	43
Peso de arena (Kg) / Peso de areia (Kg)	60	85	150	300
Dimensiones / Dimensões (mm)	B	680	760	930
	C	635	725	855
Embalaje / Embalage	420x420x700	500x500x750	660x660x1000	750x750x1070

- 1 - Depósito / Depósito
- 2 - Tapa / Tapa
- 3 - Junta tórica / Junta tórica
- 4 - Manómetro / Manómetro
- 5 - Tuerca y arandela / Porca e arruela
- 6 - Difusor superior / Difusor superior
- 7 - Purga de aire / Purga de ar
- 8 - Distribuidor / Distribuidor
- 9 - Crepinas / Crepinas
- 10 - Vaciado de agua / Desaguamento
- 11 - Pasamuro filtro / Passa-muros filtro

■ Los filtros de 7, 9 y 13 m³/h. van equipados con 8 crepinas y válvula de 6 vías de 1 1/2".

■ El filtro de 23 m³/h. va equipado con 16 crepinas y válvula de 6 vías de 2".

■ Os filtros de 7, 9 e 14 m³/h. vão equipados com 8 crepinas e válvula de 6 vias de 1 1/2".

■ O filtro de 23 m³ com 16 crepinas e válvula de 6 vias de 2".