



HAYWARD®

www.hayward.es

LOS SERVICIOS EN LÍNEA

Extensión de garantía suplementaria ofrecida
Abono gratuito a la newsletter
Configurador de piscina
Simulador de ahorro de energía
Experto en línea
Catálogo piezas de recambio

SÍGANOS IGUALMENTE EN:

facebook.com/hayward.fr

YouTube HaywardPoolEurope

El secreto de una piscina con éxito

FILTROS

Pro™ Series Side

Los filtros de arena Hayward Serie Pro son el resultado de la última tecnología de extrusión-soplado según los estándares más exigentes del mercado para que el agua siempre esté limpia con el mínimo de mantenimiento.

Las VENTAJAS

- + Gama completa y homogénea (color topo)
- + Filtración de 40 a 50 micrones
- + Aceptan cualquier medio de filtración granular: arena, zeolita, vidrio...
- + Gran resistencia a los choques gracias a su material de Alta Elasticidad

Válvula Vari-Flo™
6 posiciones

Tubo de desagüe con su tapón, de gran dimensión que sirve como herramienta de desmontaje



5 AÑOS GARANTÍA

RESULTADOS

- Presión máxima elevada: 3,5 bars.
- Carga filtrante, granulometría aconsejada: arena 0,55.
- Base inyectada para un perfecto asiento del filtro.

POLIVALENCIA

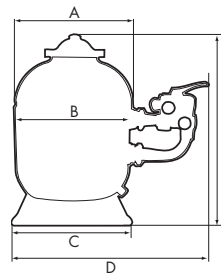
- 4 modelos disponibles de 10 a 30 m³/h para todo tipo de piscina y de tratamiento.
- Pudiendo recibir todo tipo de medio de filtración granular.
- Existe con salidas 2" o 1 1/2" según los modelos.
- Completamente adaptado para una utilización exterior.

RESISTENCIA

- Filtro de polietileno soplado alta densidad, resiste a los productos de tratamiento y a las inclemencias del tiempo.
- Cuba anticorrosión para una utilización en todo tipo de clima.

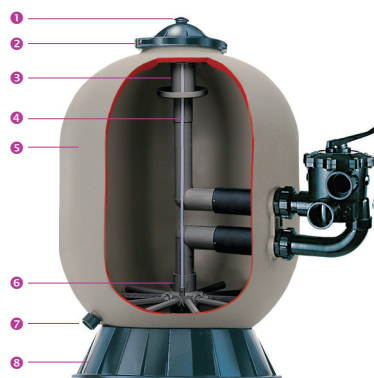
MANTENIMIENTO

- Sistema patentado de CREPINAS ABATIBLES: debido a su ingenioso diseño, LAS CREPINAS se pliegan muy fácilmente, haciendo que el mantenimiento de su filtro de arena resulte más cómodo.
- Los filtros Pro Side están diseñados para poder acceder a la arena sin desmontar LOS COLECTORES.



Cotas en mm	A	B	C	D	E
S210SXE	591	498	521	1158	820
S244SXE	612	594	521	1270	960
S0310SXE	762	725	585	1070	1008
S0360SXE	895	880	585	1230	1147

Prever una altura suficiente para abrir el filtro.



- 1 Tapón purgador manual para evacuar fácilmente el aire encerrado en el sistema.
- 2 Domo fijado con un collarín de apriete para facilitar el acceso o la inspección del filtro.
- 3 Difusor alto integrado que garantiza una distribución homogénea del agua sobre el lecho de arena.
- 4 Purga automática para evacuar el aire encerrado durante la operación de filtración.
- 5 Cuba anticorrosión de polietileno de alta densidad soplado y teñido en la masa, resistente a las inclemencias del tiempo con un mantenimiento mínimo.
- 6 Colector de recuperación de agua de alto rendimiento con filtros auto-limpiadores perforados a 360° para permitir un caudal y un contralavado equilibrado.
- 7 Tapón de vaciado integrado que permite vaciar fácilmente el agua del filtro sin perder la arena.
- 8 Base totalmente anticorrosión con un diseño que garantiza una perfecta estabilidad.

PRO™ SERIES SIDE

Superficie filtrante efectiva	Caudal	E/S	Kg Arena	Referencia
0.20 m²	10 m³/h	1 1/2"	100 kg	S210SXE
0.28 m²	14 m³/h	1 1/2"	150 kg	S244SXE
0.45 m²	22 m³/h	2"	250 kg	S0310SXE
0.64 m²	30 m³/h	2"	350 kg	S0360SXE



BOMBAS



FILTROS



PROYECTORES



TRATAMIENTO DE AGUA



LIMPIADORES



BOMBAS DE CALOR





Pro™ Series Side

Os filtros de areia Hayward Pro Series resultam da mais recente tecnologia de extrusão por sopragem, segundo as normas mais exigentes do mercado, para que a sua água esteja sempre límpida com um mínimo de manutenção.

VANTAGENS

- + Gama completa e homogénea (cor de toupeira)
- + Filtração de 40 a 50 microns
- + Aceitam qualquer meio de filtração granular: areia, zeólito, vidro, etc
- + Grande resistência aos choques, graças ao seu material de alta resistência

Válvula Vari-Flo™ de 6 posições



Escoadouro com o seu tampão, de grande dimensão, que atua como ferramenta de desmontagem



FILTROS

5 ANOS GARANTIA

DESEMPENHO

- ▶ Pressão máxima elevada: 3,5 bars.
- ▶ Carga de filtração, granulometria aconselhada: areia, 0,55.
- ▶ Base injetada para uma fixação perfeita do filtro.

POLIVALÊNCIA

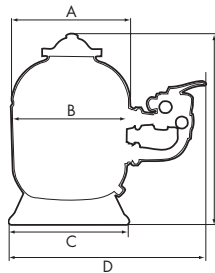
- ▶ 4 modelos disponíveis de 10 a 30 m³/h para qualquer tipo de piscina e de tratamento.
- ▶ Pode receber qualquer tipo de meio de filtração granular.
- ▶ Disponível com saídas de 2" ou de 1 1/2", em função dos modelos.
- ▶ Totalmente adaptado para utilização no exterior.

RESISTÊNCIA

- ▶ Filtro em polietileno soprado de alta densidade, resistente aos produtos de tratamento e às intempéries.
- ▶ Cuba anti-corrosão para uma utilização em qualquer tipo de clima.

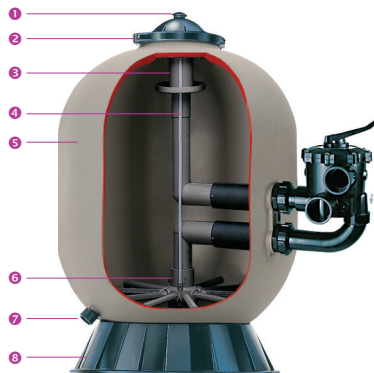
MANUTENÇÃO

- ▶ Sistema patenteado de ralos retráteis: graças a uma conceção engenhosa, os ralos retraem-se muito facilmente, permitindo uma manutenção mais fácil do filtro de areia.
- ▶ Os filtros Pro Side foram concebidos para permitir o acesso à areia sem qualquer desmontagem das canalizações.



Lados em mm	A	B	C	D	E
S210SXE	591	498	521	1158	820
S244SXE	612	594	521	1270	960
S0310SXE	762	725	585	1070	1008
S0360SXE	895	880	585	1230	1147

Prever uma altura suficiente para a abertura do filtro.



- 1 Tampão de purga manual para evacuar facilmente o ar aprisionado no sistema.
- 2 Cúpula fixa através de uma braçadeira de aperto para facilitar o acesso ou a inspeção do filtro.
- 3 Difusor superior integrado, que garante uma distribuição homogénea da água sobre a camada de areia.
- 4 Purga automática para evacuar o ar aprisionado durante a operação de filtração.
- 5 Cuba anti-corrosão em polietileno de alta densidade soprado e pintado na massa, resistente às intempéries e que requer uma manutenção mínima.
- 6 Coletor de recolha de água de elevado desempenho com ralos de autolimpeza perfurados a 360° para permitir um caudal e uma contra-lavagem equilibrados.
- 7 Tampão de escoamento integrado, que permite esvaziar facilmente a água do filtro sem perder a areia.
- 8 Base totalmente anti-corrosão com uma conceção que garante uma estabilidade perfeita.

	Superfície de filtração efetiva	Caudal	E/S	Kg de areia	Referência
PRO™ SERIES SIDE	0.20 m²	10 m³/h	1 1/2"	100 kg	S210SXE
	0.28 m²	14 m³/h	1 1/2"	150 kg	S244SXE
	0.45 m²	22 m³/h	2"	250 kg	S0310SXE
	0.64 m²	30 m³/h	2"	350 kg	S0360SXE



BOMBAS



FILTROS



PROJECTORES



TRATAMENTO DA ÁGUA



ROBÔS



BOMBAS DE CALOR

