

**EN****STEEL WALL POOL**

BEFORE STARTING ASSEMBLY, READ CAREFULLY THE INSTRUCTION MANUALS OF EVERY COMPONENTS OF THE KIT. KEEP THIS INSTRUCTIONS FOR FUTURE REFERENCE.
ASSEMBLY VIDEO CLIPS ON OUR WEB PAGE
NON-CONTRACTUAL PHOTOS AND PICTURES

ES**PISCINA DE PARED DE ACERO**

ANTES DE PROCEDER AL MONTAJE, LEA DETENIDAMENTE LAS HOJAS DE INSTRUCCIONES DE TODOS LOS COMPONENTES DEL KIT. GUARDE ESTAS INSTRUCCIONES PARA FUTURAS CONSULTAS.
VIDEOS DE MONTAJE EN NUESTRA PÁGINA WEB
FOTOS E IMÁGENES NO CONTRACTUALES

FR**PISCINE PARIOI ACIER**

AVANT DE PROCEDER AU MONTAGE, VEUILLEZ LIRE ATTENTIVEMENT LES PAGES D'INSTRUCTIONS RELATIVES A TOUS LES COMPOSANTS DU KIT. CONSERVER POUR CONSULTATIONS ULTERIEURE.
VIDEOS DE MONTAGE SUR NOS SITES WEB
PHOTOS ET IMAGES NON CONTRACTUELLES

DE**STAHLWANDBECKEN**

BEVOR SIE MIT DER MONTAGE ANFANGEN LESEN SIE MIT AUFMERKSAMKEIT DIE GEBRAUCHSANWEISUNGEN VON ALLEN KITTEILEN. BEWAHREN SIE BITTE DIESE WICHTIGEN HINWEISE ZUR SPÄTEREN EINSICHTSNÄHME AUF.
VIDEO-CLIPS MIT MONTAGEHINWEISEN AUF UNSEREN WEB-SEITEN
PHOTOS UND BILDER SIND NICHT VERTRAGLICH

IT**PISCINA CON PARETI IN ACCIAIO**

PRIMA DI PROCEDERE AL MONTAGGIO LEGGERE ATTENTAMENTE I FOGLI DELLE ISTRUZIONI DI TUTTI I COMPONENTI DEL KIT. CONSERVARE QUESTE ISTRUZIONI PER FUTURE CONSULTAZIONI.
VIDEO CLIPS DI MONTAGGIO NELLE NOSTRE PAGINE WEB
LA FOTOGRAFIA O IL DISEGNO È SOLO A SCOPO ILLUSTRATIVO ED INFORMATIVO

NL**ZWEMBAD MET STALEN WAND**

ALVORENS OVER TE GAAN TOT DE MONTAGE, DIENT U DE VOLGENDE INSTRUCTIES AANDACHTIG DOOR TE LEZEN EN VAN ALLE COMPONENTEN. BEWAAR DEZE INSTRUCTIES VOOR TOEKOMSTIGE RAADPLEGINGEN.
MONTAGEVIDEOS IN ONZE WEB-SITES
FOTO'S EN AFBEELDINGEN HEBBEN GEEN CONTRACTUELE WAARDE

PT**PISCINA COM PAREDE DE AÇO**

ANTES DE PROCEDER À MONTAGEM LEIA ATENTAMENTE TODAS AS FOLHAS DE INSTRUÇÕES DE TODOS OS MANUAIS DO KIT. GUARDAR ESTAS INSTRUÇÕES PARA FUTURAS CONSULTAS
VIDEOS DE MONTAGEM NAS NOSSAS PAGINAS WEB
FOTOS E IMAGENS NAO CONTRATADA

**INTERNET****web: www.gre.es**

FABRICADO POR:
MANUFACTURAS GRE, S.A.
ARITZ BIDEA 57 - BELAKO INDUSTRIALDEA
APARTADO 69
48100 MUNGUIA (VIZCAYA) ESPAÑA
Nº REG. IND.: 48-06762
MADE IN SPAIN - FABRIQUE EN ESPAGNE

HIMPROV9.15

INSTRUCTIONS

1

Pag. 1 - 3

- EN** SAFETY PRECAUTIONS
- ES** CONSEJOS DE SEGURIDAD
- FR** CONSEILS DE SECURITE
- DE** SICHERHEITSHINWEIS
- IT** CONSIGLI DI SICUREZZA
- NL** RAADGEVINGEN VOOR DE VEILIGHEID
- PT** CONSELHOS DE SEGURANÇA

2

Pag. 4 - 8

- EN** PREPARATION OF THE SITE
- ES** PREPARACION DEL TERRENO
- FR** PRÉPARATION DU TERRAIN
- DE** VORBEREITUNG DES BODENS
- IT** PREPARAZIONE DEL TERRENO
- NL** BEREIDING VAN HET TERREIN
- PT** PREPARAÇÃO DO TERRENO

3

Pag. 9 - 11

- EN** COMPONENTS
- ES** COMPONENTES
- FR** ELEMENTS
- DE** BESTANDTEILE
- IT** COMPONENTI
- NL** ONDERDELEN
- PT** COMPONENTES

4

Pag. 12 - 32

- EN** INSTALLATION
- ES** INSTALACIÓN
- FR** INSTALLATION
- DE** INSTALLATION
- IT** INSTALLAZIONE
- NL** INSTALLATIE
- PT** INSTALAÇÃO

5

Pag. 33 - 40

- EN** MAINTENANCE AND USE
- ES** MANTENIMIENTO Y USO
- FR** ENTRETIEN ET UTILISATION
- DE** WARTUNG UND GEBRAUCH
- IT** MANUTENZIONE E USO
- NL** ONDERHOUD EN GEBRUIK
- PT** MANUTENÇÃO E UTILIZAÇÃO

6

Pag. 41 - 43

- EN** ACCESSORIES
- ES** ACCESORIOS
- FR** ACCESSOIRES
- DE** ZUBEHÖR
- IT** ACCESSORI
- NL** ACCESSOIRES
- PT** ACESSÓRIOS

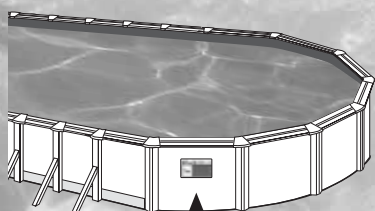
Pag. 44

- ES** SERVICIOS TÉCNICOS
 - Instalación de piscinas
 - Venta de repuestos y accesorios
 - Mantenimiento de depuradoras.



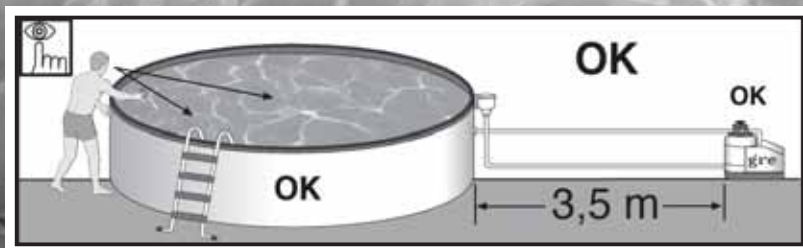


INSTRUCTIONS



- EN** SAFETY PRECAUTIONS
- ES** CONSEJOS DE SEGURIDAD
- FR** CONSEILS DE SECURITE
- DE** SICHERHEITSHINWEIS
- IT** CONSIGLI DI SICUREZZA
- NL** RAADGEVINGEN VOOR DE VEILIGHEID
- PT** CONSELHOS DE SEGURANÇA

PARTE 1





SAFETY ADVICES

The safety of your children depends on you! Risks are at their highest when children are under five years old. Accidents do not just happen to other people! Prevent possible accidents!

- Watch over children and:

- keep a close eye on them at all times;
- choose a responsible person to ensure their safety;
- be especially careful when there are many bathers in the pool;
- teach your children to swim as early as possible;
- make sure you wet their necks, arms and legs before they go into the water;
- learn first aid in case of emergencies involving children;
- do not allow diving or jumping when children are present;
- do not allow races and rough games close to the pool;
- do not let any child who cannot swim or who is not accompanied by an adult enter the pool without a safety jacket or water wings;
- do not leave toys around or inside the pool area if they are unattended;
- always keep the water clean and disinfected;
- keep water treatment products out of the reach of children.

- Have:

- an accessible telephone close to the pool area so that you do not leave children unattended while you speak on the phone;
- a buoy and a pole close to the pool area.

- Other equipment can also contribute to safety:

- a protective fence or enclosure with an entrance that can always be kept closed (a hedge cannot be considered an enclosure for example);
- a manual or automatic protective cover that is correctly positioned and fixed;
- an electronic detector that detects movement or falls into the pool, in good working order;

However, these can never replace the care of an adult.

- In the event of an accident:

- get the child out of the water as quickly as possible;
- ask for help immediately and follow any advice given;
- replace wet clothes with dry ones.

- Place a sign close to the pool showing emergency services telephone numbers and memorise them:

- The Fire Service;
- Emergency Medical Services;
- Poison Treatment Centre.

- Prevent the use of the pool in case of damage the filtration system(s).

- Do not:
- Dive;
- Walk around the edges of the pool;

SAFETY ADVICE

Before starting assembly, read the instructions below carefully.

• For safety, do not install the pool on a balcony or terrace.

• Keep the pool full of water.

• **Important:** Place the pool where there is a drain nearby so that it will not produce flooding if the wall should rupture. Think of your pool as though it were a large dam. If the pool is not properly levelled, the pressure inside could tear the wall and all the water would pour out. Such a large volume of water could cause significant damage to the surroundings and even to individuals who are close by.

• This pool is designed for children.

• Do not use the pool at night or in poor visibility.

• Do not use the pool when under the influence of alcohol, medicaments or drugs.

• Place the prevention of risks sticker, contained in this manual, on the swimming pool, next to the ladder.

• The ladder must be used to get in and out of the swimming pool.

• Do not swim between the pool wall and the ladder (risk to be stuck).

• Do not allow a pet (dog, cat, ...) to have a swim in the swimming-pool.

• Do not touch the filter when your body or ground are wet (electrocution).

WARNING: Every electrical appliance fed in 220 V, has to be located at least at 3,50 m from the edge of the pool.

The equipment should be connected to a voltage, with earth connection, protected by a residual current device (RCD) having a rated residual operating current not exceeding 30 mA.

Read the instructions carefully and keep for future reference.

IF YOU HAVE ANY PROBLEM, ...CONTACT US!

TELEFONO CONTACT:

Great Britain: Green number: 0800 91 76 778

Tel.: 00 (33) 4 92 28 32 78

Fax.: 00 (33) 4 92 28 03 33

e-mail: sav@pools.fr web: www.gre.es

CONSEJOS DE SEGURIDAD

¡La seguridad de sus niños depende de usted! El riesgo es máximo cuando son menores de 5 años. ¡Un accidente no solo ocurre a los demás! ¡Prevenga posibles accidentes!

- Vigilar y actuar:

- vigile los niños de cerca y constantemente;
- designe un solo responsable de la seguridad;
- aumente la vigilancia cuando son muchos bañistas en la piscina;
- enseñe a sus hijos a nadar lo antes posible;
- mójese la nuca, brazos y piernas antes de entrar al agua;
- aprenda primeros auxilios para atender urgentemente a los niños;
- prohíba la zambullida y saltos en presencia de niños;
- prohíba las carreras y juegos bruscos alrededor de la piscina;
- no autorice el acceso a la piscina sin chaleco o brazaletes a los niños que no saben nadar y que no están acompañados por un adulto en el agua;
- no deje juguetes alrededor y dentro de la piscina si no está vigilado;
- mantenga permanentemente el agua limpia y desinfectada;
- guarde los productos de tratamiento del agua fuera del alcance de los niños.

- Prever:

- teléfono accesible cerca de la piscina para no dejar de vigilar a sus niños mientras habla por teléfono;
- boya y pértiga cerca de la piscina.

- Por otro lado, algunos equipos pueden contribuir a la seguridad:

- barreras de protección cuyo acceso se pueda mantener constantemente cerrado (por ejemplo, un seto no se puede considerar como una barrera);
- cubierta de protección manual o automática correctamente colocada y fijada;
- detector electrónico de paso o caída a la piscina, en funcionamiento y operativo.

Pero no sustituye, en ningún caso, a la vigilancia de un adulto.

- En caso de accidente:

- sacar al niño del agua lo más rápido posible;
- pedir socorro inmediatamente y seguir los consejos que les comuniquen;
- sustituir las ropas mojadas por secas.

- Memorizar y fijar un cartel cerca de la piscina con los teléfonos de primeros auxilios:

- Bomberos: (112 Emergencias);
- Servicios Médicos de Urgencia: (112 Emergencias);
- Centro antitóxico.

- Impedir el uso de la piscina en caso de deterioro del sistema o sistemas de filtración.

Llegado el caso:

- No zambullirse;
- No caminar por los bordes de la piscina.

CONSEJOS PRÁCTICOS DE SEGURIDAD Antes de proceder al montaje, lea detenidamente las siguientes instrucciones.

• Por seguridad, no instale la piscina en balcones o terrazas.

• Mantenga la piscina siempre llena de agua.

• **Importante:** Coloque la piscina en un lugar cercano a un punto de desagüe para evitar inundaciones en caso de rotura. Piensa en tu piscina como si fuera una gran presa, si la piscina no está perfectamente nivelada, la presión del agua puede llegar a romper la pared y el agua se saldría fuera. Un volumen de agua tan grande, puede causar daños en el terreno e incluso a las personas que se encuentren cerca de la piscina.

• Esta piscina está diseñada para niños.

• No utilice la piscina de noche o con falta de visibilidad.

• No utilice la piscina bajo los efectos de bebidas alcohólicas, medicamentos o drogas.

• Colocar el autoadhesivo de prevención de riesgos contenido en este manual en la piscina, al lado de la escalera.

• Es obligatorio utilizar la escalera de la piscina para entrar y salir.

• Nunca nadar entre la pared de la piscina y la escalera (riesgo de quedar atrapado).

• Nunca permitir a un animal (perro, gato, etc) bañarse en la piscina.

• Nunca manipule la depuradora cuando su cuerpo o el suelo están mojados (electrocución).

ATENCIÓN: Todo aparato alimentado en 220 V, debe situarse por lo menos a 3,50 m del borde de la piscina. El equipo se debe conectar a una toma de corriente, con conexión a tierra, protegida con un interruptor diferencial (RCD) con una corriente de funcionamiento residual asignada que no exceda de 30 mA.

Lea atentamente las instrucciones y guárdelas para futuras consultas.

SI TIENE ALGÚN PROBLEMA, ...CONSÚLTENOS!

TELÉFONO CONSULTAS: Tel.: (34) 946 741 844

Fax: (34) 946 741 708 e-mail: sat@gre.es

web: www.gre.es

CONSEILS DE SECURITÉ

La sécurité de vos enfants ne dépend que de vous! Le risque est maximum lorsque les enfants ont moins de 5 ans. L'accident n'arrive pas qu'aux autres! Soyez prêt à y faire face!

- Surveillez et agissez:

- la surveillance des enfants doit être rapprochée et constante;
- désignez un seul responsable de la sécurité;
- renforcez la surveillance lorsqu'il y a plusieurs utilisateurs dans la piscine;
- apprenez à nager à vos enfants dès que possible;
- mouillez nuque, bras et jambes avant d'entrer dans l'eau;
- apprenez les gestes qui sauvent et surtout ceux spécifiques aux enfants;
- interdisez le plongeon ou les sauts en présence de jeunes enfants;
- interdisez la course et les jeux vifs aux abords de la piscine;
- n'autorisez pas l'accès à la piscine sans gilet ou brassière pour un enfant ne sachant pas bien nager et non accompagné dans l'eau;
- ne laissez pas de jouets à proximité et dans le bassin qui n'est pas surveillé;
- maintenez en permanence une eau limpide et saine;
- stockez les produits de traitement d'eau hors de la portée des enfants.

- Prévoyez:

- téléphone accessible près du bassin pour ne pas laisser vos enfants sans surveillance quand vous téléphonez;
- bouée et perche à proximité du bassin.

- Par ailleurs, certains équipements peuvent contribuer à la sécurité:

- barrière de protection dont le portail sera constamment maintenu fermé (par exemple une haie ne peut être considérée comme une barrière);
- couverture de protection manuelle ou automatique correctement mise en place et fixée;
- détecteur électronique de passage ou de chute, en service et opérationnel.

Mais ils ne remplacent en aucun cas une surveillance rapprochée.

- En cas d'accident:

- sortez l'enfant de l'eau le plus rapidement possible;
- appelez immédiatement du secours et suivez les conseils qui vous seront donnés;
- remplacez les habits mouillés par des couvertures chaudes.

- Mémoriser et afficher près de la piscine les numéros de premiers secours:

- Pompiers: (18 pour la France);
- SAMU: (15 pour la France);
- Centre antipoison.

- Interdire l'accès au bassin en cas de détérioration du ou des système(s) de filtration.

Le cas échéant:

- Ne pas plonger;
- Ne pas marcher sur la margelle.

CONSEILS PRATIQUES DE SECURITÉ

Avant de procéder au montage de la piscine, lisez attentivement les instructions suivantes.

• Par sécurité, ne pas installer la piscine sur un balcon ou une terrasse.

• Laisser la piscine remplie d'eau.

• **Important:** Installer la piscine près d'un lieu d'écoulement afin d'éviter les inondations en cas de débordement. La piscine est un peu comme un barrage. Si elle n'est pas de niveau, la pression peut entraîner la rupture de la paroi, et par conséquent, l'écoulement de l'eau. Ce grand volume d'eau peut provoquer des dommages importants sur le terrain et blesser les enfants ou les personnes se trouvant à proximité.

• Cette piscine est conçue pour les enfants

• Eviter d'utiliser la piscine de nuit ou par manque d'éclairage.

• Ne pas se baigner sous l'emprise de boissons alcoolisées, de médicaments ou d'une quelconque autre drogue.

• Placer l'autocollant de prévention contenu dans ce manuel, sur la piscine, près de l'échelle.

• Il est obligatoire d'utiliser l'échelle pour entrer et sortir de la piscine.

• Ne jamais nager entre la paroi de la piscine et l'échelle (risque de rester coincé).

• Ne jamais permettre à un animal (chien, chat, etc) de se baigner dans la piscine.

• Ne manipulez jamais l'épurateur quand votre corps ou le sol sont mouillés (electrocution).

ATTENTION: Tout appareil électrique alimenté en 220 V doit être situé au moins à 3,50 m du bord du bassin.

L'appareil doit être branché sur une prise de courant avec prise de terre, protégé par un interrupteur différentiel (RCD) avec un courant de fonctionnement résiduel assigné qui n'exécède pas 30 mA.

À lire attentivement et à conserver pour consultation ultérieure.

EN CAS DE PROBLEME... NOUS CONSULTER!

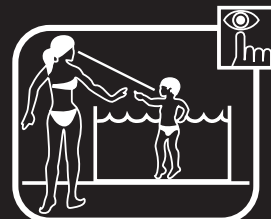
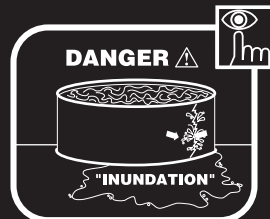
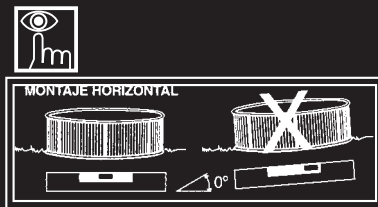
SERVICE APRES VENTE:

France Tel.: (33) 0892 707 720 (0,34€/min)

Fax: (33) 4 92 28 03 33

e-mail: sav@pools.fr

web: www.gre.es





WICHTIGER HINWEIS

Die Sicherheit Ihrer Kinder liegt in Ihrer Hand! Am meisten gefährdet sind Kinder unter 5 Jahren. Unfälle passieren nicht immer nur den anderen! Beugen Sie möglichen Unfällen vor!

- Überwachung und Verhaltensweise:
 - Überwachen Sie Kinder ununterbrochen und aus nächster Nähe;
 - Bestimmen Sie eine für die Sicherheit verantwortliche Person;
 - Überwachen Sie ihre Kinder bei vielen Schwimmbadnutzern verstärkt;
 - Bringen Sie Ihren Kindern so früh wie möglich Schwimmen bei;
 - Feuchten Sie Nacken, Arme und Beine an, bevor Sie ins Wasser gehen;
 - Lernen Sie Erste Hilfe zu leisten, um Ihre Kinder im Notfall versorgen zu können;
 - Kopf- oder andere Sprünge im Beisein von Kindern sollten untersagt werden;

- Wettrennen oder ungestüme Spiele im Schwimmbadbereich sollten untersagt werden;
- Gestatten Sie Kindern, die nicht schwimmen können und nicht in Begleitung eines Erwachsenen ins Wasser gehen, den Zugang zum Schwimmbad nur mit Schwimmweste oder -flügeln. Lassen Sie keine Spielsachen im unbewachten Schwimmbaden und in dessen Umgebung liegen;
- Achten Sie stets darauf, dass das Wasser sauber und keimfrei ist;
- Bewahren Sie Mittel zur Wasserbehandlung nicht in der Reichweite von Kindern auf.

- Vorbeugung:
 - Lassen Sie das Telefon in der Nähe des Schwimmbadbeckens, um Ihre Kinder beim Telefonieren nicht aus den Augen zu lassen;
 - Halten Sie Boje und Stange in der Nähe des Schwimmbadbeckens bereit.

Darüber hinaus können gewisse Vorrichtungen zur erhöhten Sicherheit beitragen:

- Schutzumschrankung oder -gitter, die den Zugang sicher versperren (eine Hecke stellt zum Beispiel keine Barriere dar);
- Von Hand anzubringende oder automatische Schutzabdeckung, die richtig platziert und befestigt werden muss
- Elektronischer Melder, der bei Durchgang oder Fall ins Schwimmbaden anspricht. Dieser muss funktionstüchtig und in Betrieb sein.

All das ersetzt jedoch keinesfalls die Überwachung durch einen Erwachsenen.

- Bei einem Unfall:
 - Holen Sie das Kind so schnell wie möglich aus dem Wasser;
 - Fordern Sie sofort Hilfe an und befolgen Sie die dabei gegebenen Ratschläge;
 - Nasse Kleidung wechseln.
- Prüfen Sie sich die Notrufnummern ein bzw. bringen Sie in der Nähe des Schwimmbads eine Tafel mit diesen an:
 - Feuerwehr;
 - Notarzt;
 - Giftnotruf.

-In den Sicherheitshinweisen muss die Nutzung des Schwimmbadbeckens mit schadhafem Filtersystem bzw. -systemen untersagt werden.

- Generell:
 - Sprünge in das Becken vermeiden;
 - Nicht auf den Rand des Beckens steigen

SICHERHEITSHINWEIS

Vor der Montage bitte die Sicherheitshinweise beachten.

- Aus Sicherheitsgründen dürfen Schwimmbad Becken nicht auf Terrassen und Balkone aufgestellt werden.
- Halten Sie das Schwimmbad stets mit Wasser gefüllt.
- Wichtig:** Wählen Sie bitte deshalb den Standort für Ihr Schwimmbaden derart aus, daß das bei einem Unfall oder Beckenbruch auslaufende Wasser ungehindert abfließen kann, um Schäden für Menschen, Tiere, Gebäude oder Grundstücke zu vermeiden. Das Becken muß auf einer ebenen Fläche aufgestellt werden, da sonst die Folie unter zu großem Druck steht und dadurch brechen könnte.
- Dieses Becken wurde für Kinder konzipiert.
- Nachts oder bei unzureichender Beleuchtung darf nicht gebadet werden.
- Unter Einfluß von alkoholischen Getränken, Arzneimitteln, Drogen und Ähnliches darf nicht gebadet werden.
- Bringen Sie den diesem Handbuch beigelegten Selbstkleber zur Vorbeugung gegen Risiken am Pool neben der Leiter an.
- Die Benutzung einer Leiter zum Betreten und Verlassen des Pools ist Pflicht.
- Niemals zwischen der Poolwand und der Leiter schwimmen (es besteht die Gefahr, eingeklemmt zu werden).
- Tiere (Hund, Katze usw.) dürfen nicht im Pool baden.
- Manipulieren Sie die Reinigungsanlage niemals, wenn Sie am Körper oder der Boden feucht sind (tödlicher elektrischer Schlag).

WICHTIGER HINWEIS: 220 V-Geräte müssen mindestens 3,50 m von Schwimmbadrand entfernt liegen.

Das Gerät muss an einen wechselstromschluß mit Erdung angeschlossen werden. Dieser muss durch ein Differential (RCD) mit höchstens 30 mA gesichert sein.

Anleitung sorgfältig lesen und für spätere Zwecke aufbewahren.

BEI PROBLEMEN KÖNNEN SIE SICH MIT UNS UNTER DER FOLGENDEN DEUTSCHEN TELEFONNUMMER IN VERBINDUNG SETZEN:

Germany & Austria
Freie nummer: 0 800-952 49 72
e-mail: info-germany@gre.es
web: www.gre.es



NORMATIVA DI SICUREZZA

La sicurezza dei suoi bambini dipende da lei! Il rischio è massimo quando sono minori di 5 anni. Un incidente non succede solo agli altri! Preveniva possibili incidenti!

- Vigilare ed agire:
 - vigili i bambini da vicino e costantemente;
 - scelga un responsabile per la sicurezza;
 - aumenti la vigilanza quando sono molto bagnati nella piscina;
 - insegni ai suoi figli a nuotare il più presto possibile;
 - bagni la nuca, le braccia e le gambe prima di entrare in acqua;
 - impari i primi soccorsi per assistere immediatamente i bambini;
 - proibisca il tuffo ed i salti in presenza di bambini;
 - proibisca le corse ed i giochi bruschi attorno alla piscina;
 - non autorizzi l'accesso alla piscina senza giubbotto o bracciali ai bambini che non sanno nuotare e che non sono accompagnati da un adulto nell'acqua;
 - non lasci giocattoli intorno e dentro il bacino della piscina se non è vigilato;
 - mantenere permanentemente l'acqua pulita e disinfettata;
 - conservi i prodotti per il trattamento dell'acqua fuori dalla portata dei bambini.

- Prevedere:
 - telefono accessibile vicino al bacino della piscina per non smettere di vigilare i suoi bambini mentre parla al telefono;
 - boa ed asta vicino al bacino della piscina.
- D'altra parte, alcuni equipaggiamenti possono contribuire alla sicurezza:
 - ghiera o barriera di protezione il cui accesso possa mantenersi costantemente chiuso (per esempio, una siepe non può considerarsi come una barriera);
 - copertura di protezione manuale o automatica correttamente posizionata e fissata;
 - rivelatore elettronico di passaggio o caduta in piscina, in funzionamento ed operativo.

Ma non sostituisce, in nessun caso, la vigilanza di un adulto.

- In caso di incidente:
 - tirare fuori il bambino dall'acqua il più rapidamente possibile;
 - chiedere immediatamente soccorso e seguire i consigli che vi comunicano;
 - sostituire i vestiti bagnati con quelli asciutti.

- Annotare e fissare un cartello vicino alla piscina con i telefoni dei primi soccorsi:

- Pompieri;
- Servizi Medici di Urgenza;
- Centro antitossico.

- L'impedimento all'uso del bacino della piscina in caso di deterioramento del sistema o dei sistemi di filtraggi.

- Se necessario:
 - Non tuffarsi;
 - Non camminare sui bordi della piscina.

PRECRIZIONI DI SICUREZZA

Prima di procedere al montaggio leggere attentamente le seguenti istruzioni.

- Per sicurezza, non installare mai la piscina su balconi né terrazze.
- Mantenere sempre la piscina piena d'acqua.
- Importante:** Collocare la piscina nelle vicinanze di un punto di scarico, onde evitare eventuali allagamenti in caso di rottura. Pensate alla vostra piscina come ad una grossa diga. Se la piscina non è ben livellata, la pressione potrebbe provocare la rottura della parete con fuoriuscita di tutta l'acqua in essa contenuta. Tale volume d'acqua potrebbe causare gravi danni al suolo e pure alle persone che si trovano nei pressi della piscina.
- Questa piscina è stata progettata per i bambini.
- Non utilizzare la piscina di notte oppure in mancanza di visibilità.
- Non utilizzare mai la piscina sotto gli effetti di bevande alcoliche, medicinali, oppure droghe.
- Porre a fianco della scaletta della piscina l'autoadesivo di prevenzione rischi contenuto nel presente manuale.
- È obbligatorio utilizzare la scaletta della piscina per entrare ed uscire dalla stessa.
- Non nuotare mai fra la parete della piscina e la scaletta (rischio di restare intrappolati).
- Non fare mai entrare un animale (cane, gatto, ecc...) nella piscina.
- Non manipolare mai il depuratore con il corpo bagnato o su un pavimento umido (pericolo di elettrocuzione).

ATTENZIONE: Ogni apparecchio alimentato a 220 V, deve essere situato ad almeno 3,50 m dal bordo della piscina.

L'attrezzatura va collegata ad una presa di tensione di corrente alterna, con una connessione a terra, protetta con un interruttore differenziali (RCD) con una corrente di funzionamento residuale assegnata che non ecceda i 30 mA.

Leggere le istruzioni attentamente e conservarle quale futuro riferimento.

PER OGNI VOSTRA EVENTUALE OCCORRENZA... INTERPELLATE-TECI!

PER INFORMAZIONI TELEFONO:
Italia Tel.: 800 781 592
e-mail: satit@pools.fr
web: www.gre.es



NORMATIEF VOOR DE VEILIGHEID

De veiligheid van uw kinderen is van U afhankelijk! Het grootste risico is aanwezig wanneer de kinderen jonger zijn dan 5 jaar. Een ongeluk kan iedereen overkomen! Men moet eventuele ongelukken vermijden!

- Observeren en handelen:
 - hou de kinderen van dichtbij en voortdurend in het oog;
 - Kies een verantwoordelijke voor de veiligheid;
 - verhoog het toezicht wanneer er veel baders in het zwembad aanwezig zijn;
 - leer uw kinderen zo snel mogelijk zwemmen;
 - maak de nek, de armen en de benen nat alvorens in het water te stappen;
 - leer eerste hulp bij ongevallen (EHBO) om de kinderen zo snel mogelijk te kunnen behandelen;
 - verbied het duiken en springen in de aanwezigheid van kinderen;
 - verbied het rennen en brueske spelletjes in de omgeving van het zwembad;
 - geef geen toelating tot het zwembad aan kinderen die niet kunnen zwemmen en geen zwemvest of -bandjes aan hebben en niet door een volwassene in het water worden begeleid;
 - laat geen speelgoed in de buurt van of in het zwembad wanneer er geen toezicht is;
 - men moet het water steeds zuiver en ontsmet houden;
 - bewaar de waterzuiveringsproducten uit het bereik van de kinderen.

- Voorzien:
 - een telefoon in de buurt van het zwembad zodat men steeds de kinderen kan observeren terwijl men aan het bellen is;
 - een drijfkurk en een vaarboom in de buurt van het zwembad.

- Het gebruik van bijkomende elementen kan zorgen voor een verhoogde veiligheid:

- een omheining of afscherming waarvan men de toegang permanent kan afsluiten (bijvoorbeeld een haag kan niet als afscherming worden beschouwd);
- een manuele of automatische afdekking die op een juiste manier is geplaatst en vastgemaakt;
- een elektronische bewegings- of valdetector die werkt en operationeel is;

In ieder geval, geen enkel element kan het toezicht van een volwassene vervangen.

- In geval van een ongeluk:
 - haal het kind zo snel mogelijk uit het water;
 - vraag onmiddellijk om hulp en volg de aanwijzingen op die U worden meegedeeld;
 - vervang de natte kleding door droge.

- Leer de telefoonnummers voor spoedgevallen en plaats een bordje in de buurt van het zwembad:
 - Brandweer;
 - Dringende Geneeskundige Hulpverlening;
 - Informatiecentrum voor vergiftigingen.
- Wat betreft de filters moeten de veiligheidsvoorschriften aangeven dat het zwembad niet mag worden gebruikt wanneer het filtersysteem is beschadigd of versleten.
- Indien er zich iets heeft voorgedaan:
 - Niet duiken;
 - Niet over de boorden van het zwembad lopen.

PRAKTISCHE WENKEN VOOR DE VEILIGHEID Lees eerst aandachtig de volgende instructies voor, voordat U met de montage begint.

- Installeer het zwembad voor de veiligheid niet op balkons of terrassen.
- Zorg ervoor dat het zwembadaltijd met water is gevuld.
- Belangrijk:** Plaats het zwembad op een plek dichtbij een afwateringspunt, zodat er zich bij geval van breuk geen overstromingen kunnen voordoen. Denk aan Uw zwembad alsof het een grote vijver is. Als het zwembad gedevilleerd ligt, kan de druk een breuk in de wand veroorzaken, zodat al het water weg zal lopen. Deze enorme hoeveelheid aan water kan belangrijke schade teweegbrengen aan het terrein en zelfs letsel aan de personen, die zich in de omgeving van het zwembad bevinden.
- Dit zwembad is ontworpen voor kinderen.
- Geen gebruik maken van het zwembad bij nacht of bij gebrek aan licht.
- Geen gebruik maken van het zwembad als men onder invloed is van alcoholische dranken, medicijnen of drugs.
- In de handleiding zit een zelfklever ter preventie van risico's die u in het zwembad naast de trap moet aanbrengen.
- Het is verplicht om de trap te gebruiken om in en uit het zwembad te gaan
- Nooit wemmen tussen de wand van het zwembad en de trap. (Risiko in de knel te komen).
- Nooit een dier (hond, kat, enz.) in het zwembad laten zwemmen.
- Nooit aan de zuiveringsinstallatie werken als uw lichaam of de grond nat is (elektrokutie).

BELANGRIJK: Alle apparaten die gevoed worden met 220 V, dienen zich op z'n minst op een afstand van 3,50 meter van de rand het zwembad te bevinden.

Het toestel moet aangesloten op een geaard netwerk met een wisselstroomspanning van 230 V in 50 HZ, en moet beschermd zijn door een differentieel-schakelaar (RCD) met een residuele differentieelstroom van niet meer dan 30 mA.

Lees de gebruiksaanwijzing aandachtig en bewaar die voor toekomstige raadplegingen.

MOCHT U EEN PROBLEEM HEBBEN... RAADPLEEG ONS!

TELEFOONNUMMER VOOR ADVIES:
Nederlands & België
Tel.: + 31 513 62 66 66
e-mail: service@aquafun.info
web: www.gre.es



NORMATIVA DE SEGURANÇA

A segurança das suas crianças depende de si! O risco é especialmente significativo quando se trata de menores de 5 anos. Tenha presente que os acidentes não acontecem apenas aos outros! Evite possíveis acidentes!

- Vigiar e actuar:
 - vigie as crianças de perto e em todo o momento;
 - escolha um responsável pela sua segurança;
 - aumente a vigilância quando houver muitos banhistas na piscina;
 - ensine os seus filhos a nadar o antes possível;
 - não se esqueça de molhar a nuca, os braços e as pernas antes de entrar na água;
 - aprenda os primeiros auxílios para saber actuar em situações de emergência com as crianças;
 - proiba os mergulhos e os saltos na presença de crianças;
 - proiba as corridas e os jogos bruscos em volta da piscina;
 - não autorize o acesso à piscina sem colete ou flutuadores às crianças que não sabem nadar e que não estejam acompanhadas por um adulto na água;
 - não deixe brinquedos em volta e no interior da piscina se esta não for vigiada;
 - mantenha a água sempre limpa e desinfectada;
 - garde os produtos para o tratamento da água fora do alcance das crianças.

- Prevenção:
 - tenha um telefone acessível na proximidade da piscina, para não deixar as crianças sem vigilância enquanto fala ao telefone;
 - tenha sempre uma bóia e uma vara perto da piscina.

- Existem também alguns equipamentos que podem contribuir para uma maior segurança:

- muro ou barreira de protecção cujo acesso se possa manter permanentemente fechado (por exemplo, uma sebe vegetal não se pode considerar como uma barreira eficaz);
- cobertura de protecção manual ou automática correctamente colocada e fixa;
- detector electrónico de passagem ou de queda na piscina, em funcionamento e sempre operativo.

Nenhum dispositivo de segurança substitui em nenhum caso a vigilância de um adulto.

- Em caso de acidente:
 - retirar a criança da água o mais rapidamente possível;
 - pedir socorro imediatamente e seguir os conselhos que lhe sejam dados;
 - substituir as roupas molhadas por roupas secas.

- Memorizar e afixar um cartaz na proximidade da piscina com os números de telefone dos primeiros socorros:
 - Bombeiros;
 - Serviços Médicos de Urgência;
 - Centro de Informação Antivenenos.
- Impedir a utilização da piscina em caso de deterioro do sistema ou sistemas de filtragem. Se for o caso:
 - Não mergulhar;
 - Não caminhar junto da borda da piscina.

CONSELHOS DE SEGURANÇA

Antes da montagem, ler com atenção as instruções dadas a seguir.

- Por razões de segurança, nunca instalar a piscina numa varanda ou num terraço.
- Mantenha a piscina sempre cheia de água.
- Importante:** Colocar a piscina num lugar próximo a um desaguardo, para evitar inundações se a piscina se partir. A piscina é como uma pequena barragem; se estiver desnivelada, a pressão pode partir a parede e nesse caso toda a água poderia sair. Um volume de água tão importante pode provocar danos importantes no terreno e também às pessoas que se encontrarem ao pé da piscina.
- Esta piscina foi concebida para as crianças.
- Não utilizar a piscina de noite ou quando houver pouca visibilidade.
- Não utilizar a piscina debaixo do efeito de bebidas alcoólicas, medicamentos ou drogas.
- Coloque o auto-adesivo de prevenção de riscos contido neste manual na piscina, ao lado da escada.
- É obrigatório utilizar a escada da piscina para entrar e sair.
- Não nadar nunca entre a parede da piscina e a escada (risco de ficar entalado).
- Não deixar nunca um animal (cão, gato, ou outro) tomar banho na piscina.
- Nunca manipule o depurador se estiver com o corpo molhado ou se o chão estiver molhado (risco de electrocussão).

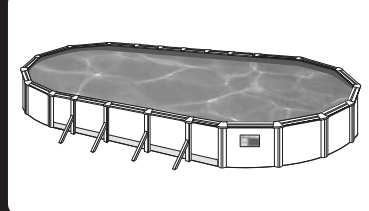
ATENÇÃO: Qualquer aparelho eléctrico alimentado com 220 V, deve estar situado pelo menos a 3,50 m do borde da piscina.

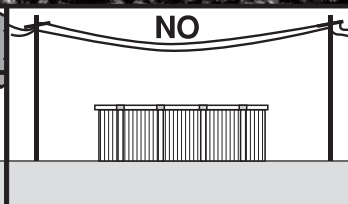
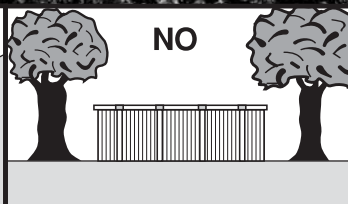
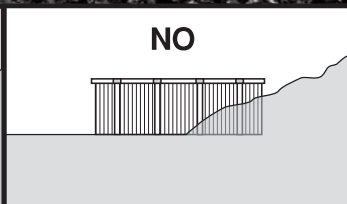
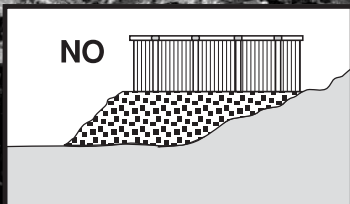
O aparelho deve ser ligado a uma tomada de corrente alterna, com ligação à terra, protegida com um interruptor diferencial (RCD) com uma corrente de funcionamento residual que não exceda os 30 mA.

Leia atentamente estas instruções, e guarde-as para futuras consultas.

EM CASO DE PROBLEMA...CONSULTAR-NOS!

TELÉFONO CONSULTA:
Tel.: (34) 946 741 844
Fax: (34) 946 741 708
e-mail: satpt@gre.es
web: www.gre.es





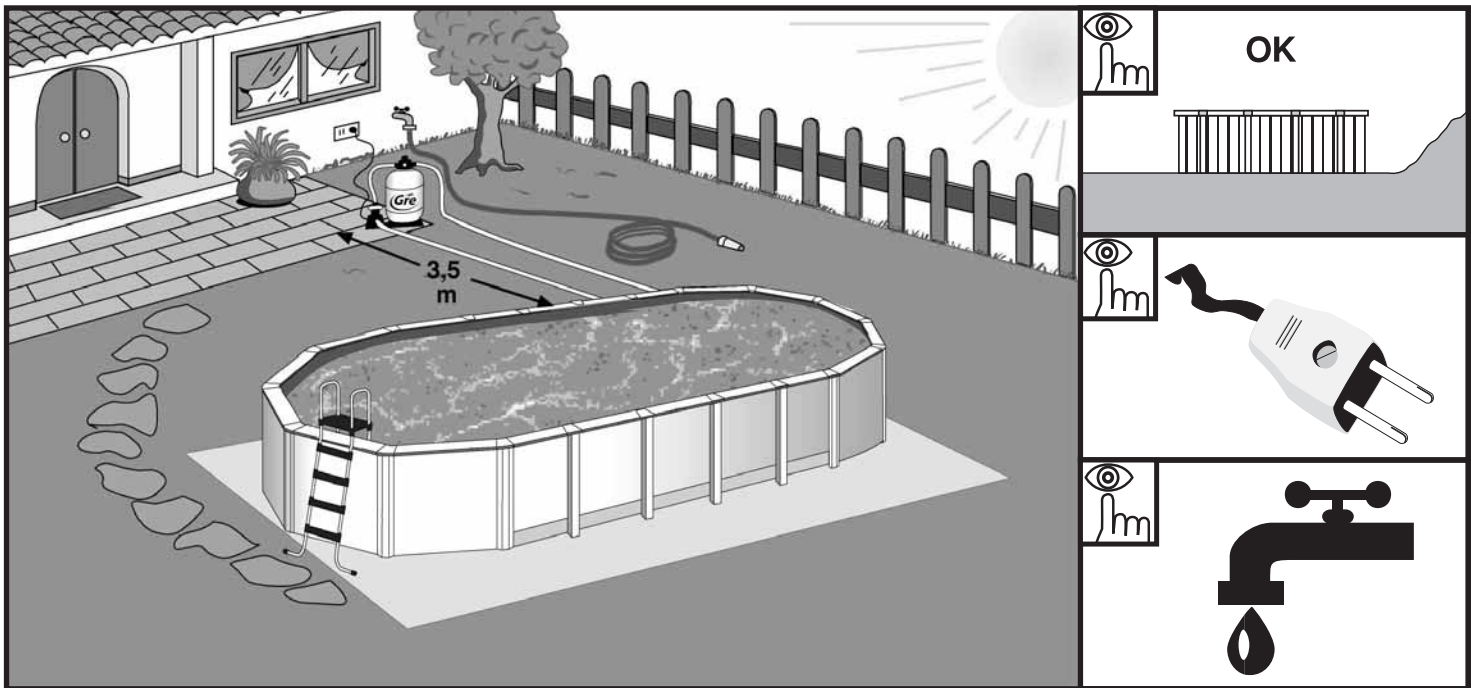
INSTRUCTIONS



- EN** PREPARATION OF THE SITE
- ES** PREPARACION DEL TERRENO
- FR** PRÉPARATION DU TERRAIN
- DE** VORBEREITUNG DES BODENS
- IT** PREPARAZIONE DEL TERRENO
- NL** BEREIDING VAN HET TERREIN
- PT** PREPARAÇÃO DO TERRENO

PARTE

2



EN **Installation place:** Our pools are designed to be erected above ground and for an outdoor family use. The ground has to be firm, flat and perfectly horizontal. **Remember:** 1000 lts of water = 1 m³ = 1000 Kgs.

Advices to chose the best location for your pool:

- Select a place where you'll have to realize the least excavation to levelled the ground.
- Non easily inundated area in case of rain.
- Where there is not any underground connection (water, gaz, electricity,...).
- Do not install it underneath electric line.
- Protected from wind and without any trees because the pollen and the leaves make the pool dirty.
- Sunny area, where the most sun is during the morning.
- Close to a water and power supply and drainage system.

ES **Lugar de colocación:** Nuestras piscinas están diseñadas para ser instaladas sobre la superficie del suelo y para uso familiar al aire libre. El suelo debe estar firme, liso y perfectamente horizontal. **Recuerde:** 1000 lts. = 1 m³ = 1000 Kgs.

Recomendaciones para elegir la mejor ubicación para su piscina:

- Escoja un lugar donde deba realizar la menor excavación posible para nivelar el terreno.
- Zona donde de lluvias no se inunde.
- Que no pase ninguna conexión subterránea (agua, gas, electricidad,...).
- No instalar debajo de tendidos eléctricos.
- Protegida del viento y sin árboles ya que el polen y las hojas ensucian la piscina.
- Zona soleada, donde de más el sol por la mañana.
- Cerca de una toma eléctrica, toma de agua y un desagüe.

FR **Lieu d'installation:** Nos piscines sont conçues pour être installés sur la surface du sol et pour un usage familial de plein air. Le sol doit être ferme, plat et parfaitement horizontal. **Pour mémoire:** 1000 lts. d'eau = 1 m³ = 1000 Kgs.

Recommandations pour choisir le meilleur emplacement pour votre piscine:

- Choisissez un lieu où vous devez réaliser le moins d'excavation possible pour niveler le terrain.
- Zone non inondable en cas de pluie.
- Où il ne passe aucun branchement souterrain. (eau, gaz, électricité,...).
- Ne pas installer en dessous de lignes électriques.
- Protégée du vent et sans arbres étant donné que le pollen et les feuilles salissent la piscine.
- Zone ensoleillée, où il y a le plus de soleil le matin.
- Près d'une prise électrique, prise d'eau et d'un lieu d'écoulement.

DE **Austellort:** Unsere Schwimmbäder sind zur Aufstellung im Freien auf dem Boden und zur Benutzung durch die Familie ausgelegt. Der Boden muss fest und vollkommen waagrecht sein. **Beachten Sie:** 1000 l. wasser = 1 m³ = 1000 Kg.

Hier einige Empfehlungen zur Wahl des optimalen Standortes Ihres Schwimmbades:

- Wählen Sie für die Aufstellung ein Gelände, wo Sie möglichst wenig Erde auszuheben brauchen, um den Boden zu planieren.
- Der Bereich darf bei Regen nicht überschwemmt werden.
- Durch den Untergrund darf keine unterirdische Leitung führen (Wasser, Gas, Strom,...).
- Installieren Sie das Pool nicht unter Stromleitungen.
- Der Aufstellort sollte windgeschützt sein und keinen Baumbestand aufweisen, denn Pollen und Laub verschmutzen das Schwimmbad.
- Wählen Sie einen sonnenbeschienenen Bereich, vor allem mit Morgensonne.
- Wählen Sie Ihren Standort in der Nähe eines Strom- und Wasseranschlusses und eines Abflusses.

IT **Luogo di posa:** Le nostre piscine sono progettate per essere installate sul piano del terreno e per uso familiare all'aria aperta. Il terreno deve essere stabile, liscio e perfettamente orizzontale. **Ricordare:** 1000 lts. d'acqua = 1 m³ = 1000 Kg.

Raccomandazioni per scegliere la migliore posizione per la piscina:

- Scegliere un luogo in cui si debba eseguire il minor scavo possibile per livellare il terreno.
- Scegliere una zona che, in caso di pioggia, non si inondi.
- Scegliere una zona in cui non passi nessun allacciamento sotterraneo. (acqua, gas, elettricità,...).
- Non installare sotto linee elettriche.
- Scegliere una zona protetta dal vento e senza alberi, poiché il polline e le foglie sporcheranno la piscina.
- Scegliere una zona soleggiata, con maggiore esposizione ai raggi mattutini.
- Scegliere una zona nelle vicinanze di una presa elettrica, presa d'acqua e uno scolo.

NL **Punt voor plaatsing:** Onze zwembaden zijn ontworpen voor hun installatie op de begane grond en bestemd voor familiegebruik in de open lucht. De grond dient vast, vlak en perfect horizontaal te zijn. **Onthoud:** 1000 liter water = 1 m³ = 1000 Kg.

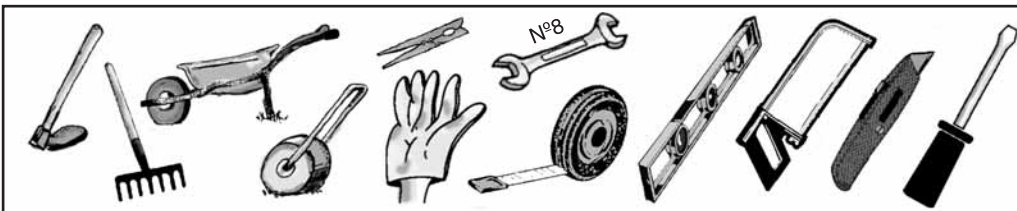
Aanbevelingen voor het uitzoeken van de beste ligging voor uw zwembad:

- Zoek een plek uit waarop zo min mogelijk moet worden afgegraven voor de nivellering van het terrein.
- Zorg voor een stuk grond, dat in geval van regen niet onder water komt te staan.
- Vermijd iedere aanwezigheid van ondergrondse aansluitingen (water, gas, elektriciteit,...).
- Niet installeren onder elektriciteitsdraden.
- Beschermen tegen wind en bomen vermijden, aangezien de pollen en bladeren het zwembad kunnen vervuilen.
- Zoek een zonnige plek met vooral ochtendzon.
- Plaatsen in de nabijheid van een elektriciteits-, water- en afvoeraansluiting.

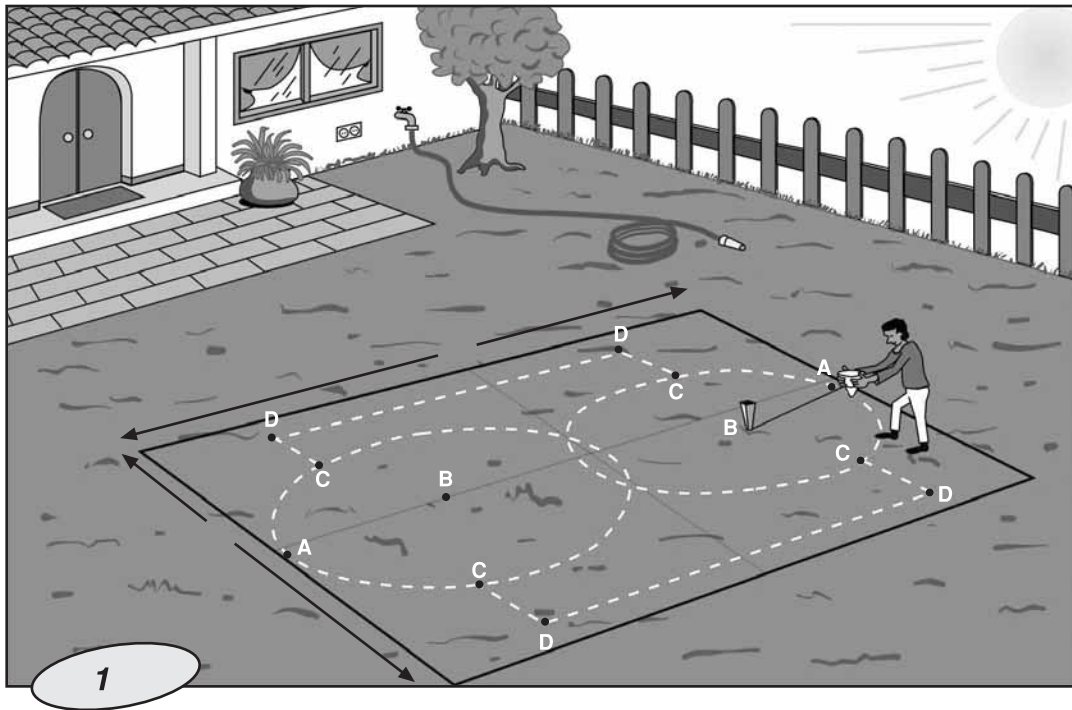
PT **Lugar de colocação:** As nossas piscinas estão concebidas para serem instaladas na superfície do chão para o uso familiar ao ar livre. O chão deve estar firme, liso e perfeitamente horizontal. **Nota:** 1000 l. = 1 m³ = 1000 Kg.

Recomendações para eleger a melhor situação para a sua piscina:

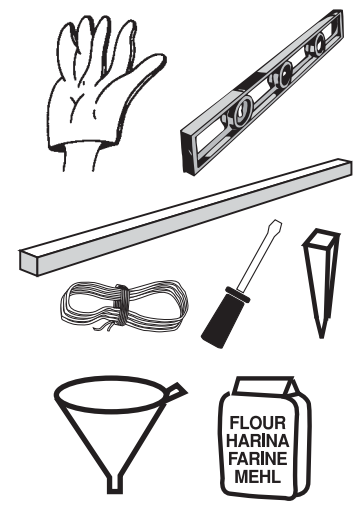
- Escolha um lugar onde as escavações para nivelar o terreno sejam mínimas.
- Uma zona que não se inunde em caso de chuva.
- Onde não passem canais nem fios subterráneos, (água, gás, electricidade,...).
- Não instalar por baixo de linhas eléctricas.
- Protegida do vento e sem árvores, já que o pólen e as folhas sujam a piscina.
- Zona com sol, onde dê mais o sol de manhã.
- Perto de uma tomada eléctrica, de uma tomada de água e de um escoamento.



Tool necessary (not included)
Herramienta necesaria (no incluida)
Outils nécessaire (non compris)
Erforderliches werkzeug (nicht eingeschlossen)
Utensile necessario (non compreso)
Benodigd gereedschap (niet inbegrepen).
Ferramenta necessária (não está incluída)



Tool necessary (not included)
 Herramienta necesaria (no incluida)
 Outil nécessaire (non compris)
 Erforderliches Werkzeug (nicht eingeschlossen)
 Utensile necessario (non compreso)
 Benodigd gereedschap (niet inbegrepen).
 Ferramenta necessária (não está incluída)



EN

Mark the installation area:
 Once the location area is chosen (which have to be perfectly levelled), we'll proceed at the marking.
 You've got 2 options for that :
 1° To prepare a concrete platform (cement,...) with the necessary measure according to your swimming-pool size.
 2° Directly on the ground :
 To mark the ground using wood pickets, screwdriver, funnel (or plastic bottle), flour or lime and a rope.

ES

Marcar zona de instalación:
 Una vez escogida la zona de ubicación de la piscina (que debe estar perfectamente nivelada) procederemos al marcaje.
 Para ello tiene Ud. dos opciones:
 - Preparar una plataforma de hormigón (cemento, etc.) de la medida necesaria según dimensiones de su piscina.
 - Directamente sobre el terreno previa preparación que detallamos a continuación:
 Para marcar el terreno ayúdense de estacas de madera, destornillador, embudo (ó botella de plástico), harina ó cal y una cuerda.

FR

Marquer la zone d'installation:
 Une fois la zone d'emplacement de la piscine choisie (qui doit être parfaitement nivelée) nous procéderons au marquage.
 Pour cela, vous avez deux options:
 - Préparer une plateforme en béton (ciment, etc.) de la mesure nécessaire selon les dimensions de votre piscine.
 - Directement sur le terrain:
 Marquer le terrain en s'aidant de pieux en bois, tournevis, entonnoir (ou bouteille en plastique), farine ou chaux et une corde.

DE

Standort markieren:
 Der für die Aufstellung des Pools gewählte (gut planierte) Ort wird anschließend markiert.
 Dafür bieten sich Ihnen zwei Optionen:
 - Die Vorbereitung einer Betonplatte (aus Zement usw.) in den notwendigen Abmessungen für das Schwimmbad.
 - Aufstellung direkt auf dem Boden:
 Boden mit Hilfe von Holzpflocken, Schraubenzieher, Trichter (oder Kunststoffflasche), Mehl oder Kalk und einer Kordel abstecken.

IT

Tracciare zona di installazione:
 Una volta scelta la zona di sistemazione della piscina (che deve essere perfettamente nivelata), si provvederà alla relativa tracciatura.
 A tale scopo, si hanno due opzioni:
 - Predisporre una piattaforma di calcestruzzo (cemento, ecc.) con le misure necessarie, a seconda delle dimensioni della propria piscina.
 - Direttamente sul terreno:
 Tracciare il terreno servendosi di picchetti di legno, di un cacciavite, un imbuto (o una bottiglia di plastica), gesso o calce e una corda.

NL

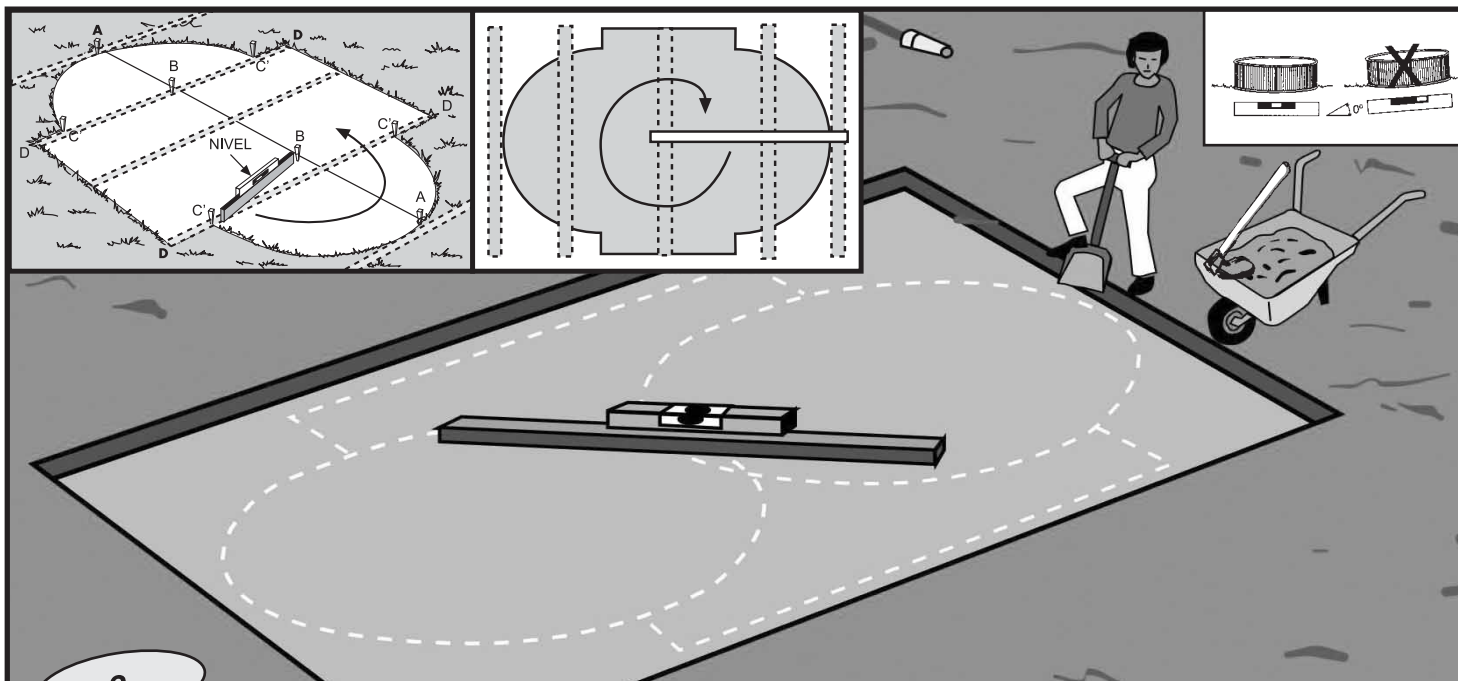
Her markeren van de plaats voor installatie:
 Wanneer we de plaats (die volkomen genivelleerd dient te zijn) voor de ligging van het zwembad eenmaal hebben uitgezocht gaan we over tot het markeren daarvan.
 Dit kunt u op twee manieren doen:
 - Een platform van beton bereiden (cement, enz.) met nodige afmeting, al naar gelang de grootte van uw zwembad.
 - Direct op het terrein:
 Het terrein markeren met behulp van houten palen, schroevendraaier, trechter (of een plastic fles), meel of kalk en een touw.

PT

Marcar zona de instalação:
 Depois de escolher a zona de colocação da piscina (que tem de estar perfeitamente nivelada), é preciso marcar.
 Para isso, existem duas opções:
 - Preparar uma plataforma de formigão (cimento, etc.) com a medida necessária segundo as dimensões da piscina.
 - Directamente sobre o terreno:
 Marcar o terreno com a ajuda de estacas de madeira, uma chave de parafusos, um funil (ou uma garrafa de plástico), farinha ou cal, e uma corda.

REQUIRED AREA - AREA NECESARIA - SURFACE NECESSAIRE - ENFORDERLICHE FLÄCHE - SUPERFICIE RICHIESTA - VEREISTE OPPERVLAKTE

		A-A	A-B=B-C	C-D	D-D	
	10,00 x 5,50 m.	10,40 x 6,70 m.	9,93 m.	2,750 m.	0,445 m.	4,87 m.
	9,15 x 4,70 m.	9,55 x 5,90 m.	9,01 m.	2,350 m.	0,445 m.	4,87 m.
	8,00 x 4,70 m.	8,50 x 5,90 m.	7,88 m.	2,350 m.	0,445 m.	3,75 m.
	7,30 x 3,75 m.	7,70 x 4,95 m.	7,23 m.	1,875 m.	0,445 m.	3,75 m.
	6,10 x 3,75 m.	6,50 x 4,95 m.	6,11 m.	1,875 m.	0,445 m.	2,62 m.
	5,00 x 3,00 m.	5,40 x 4,20 m.	5,10 m.	1,500 m.	0,445 m.	2,62 m.



2

EN **Leveling:** When levelling the ground, always remove material from the top of the slope **rather than filling in the bottom:** this will ensure greater ground stability and firmness. Always remove all grass, roots, stones, etc. Levelling is extremely important: devoting the necessary time and effort to ensuring that your pool sits properly on the ground will avoid problems later. **How to level:** thanks to a large mason rule (aluminium or wood) and a level, level out the ground forming rectangles (or squares), locating this rule in the selected and cleaned area. When all the areas are on level and when the excess of ground is removed, you may fill in the **small areas** which are left to level out (with clean ground or sand) but always compacting and levelling again afterwards. It is very important the installation area is well compressed and firm in order the ground do not subside when the pool will be full of water. Please ask a professional : builder, gardener,...

ES **Nivelar:** En caso de nivelar el terreno **nunca añadiremos tierra donde falta**, siempre cavaremos donde sobra. De ésta forma garantizaremos la estabilidad del terreno, su firmeza. En cualquier caso eliminaremos todas las hierbas, raíces, piedras, etc...El proceso de nivelado del terreno es muy importante, dedíquelo el tiempo y atención necesarios para que su piscina se asiente perfectamente en el terreno elegido y evitará problemas. **Como nivelar:** Con reglas ó " listones " de madera largos, sitúelos enterrándolos en la zona elegida y limpia, formando rectángulos (ó cuadrados) nivelados entre sí, por medio de una regla de albañil (aluminio) y un nivel.Cuando estén todos los " listones " a nivel y retirada la tierra donde sobra, podrá rellenar.**las pequeñas zonas** que faltan de nivelar (con tierra limpia ó arena) pero siempre compactando y nivelando a continuación. Es importante que quede bien firme para que no se hunda el terreno cuando tenga la piscina llena de agua. Consulte con un profesional: Constructor, jardinero, etc.

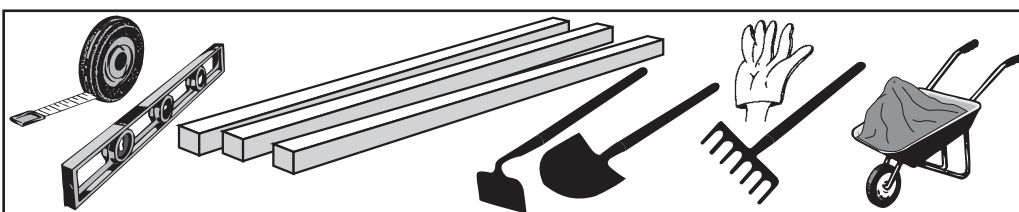
FR **Niveler:** Dans le cas de nivellement du terrain, **ne jamais rajouter de terre aux endroits où il en manque**, toujours creuser aux endroits où il y en a en trop. Ainsi, nous garantirons la stabilité du terrain, sa fermeté. Dans tous les cas, éliminez toutes les herbes, racines, pierres, etc... Le procédé de nivellement du terrain est très important, accordez lui le temps et l'attention nécessaire pour que votre piscine soit parfaitement installée sur le terrain choisi et cela évitera des problèmes. **Comment niveler:** à l'aide d'une longue règle de maçon (aluminium ou bois) et d'un niveau, niveler le terrain en formant des rectangles (ou carrés), en plaçant cette règle dans la zone choisie et propre. Lorsque toutes les zones seront de niveau et que la terre en surplus aura été enlevée, vous pourrez remplir les **petites zones** qui restent à niveler (avec de la terre propre ou du sable) mais toujours en re-compactant et re-nivelant par la suite. Il est important que la zone d'installation soit bien tassée et ferme pour que le terrain ne s'enfoncé pas lorsque la piscine sera remplie d'eau. Consultez un professionnel, jardinier, etc.

DE **Nivellierung:** Zum Planieren des Boden darf **niemals Erde aufgeschüttet werden, wo diese fehlt**, sondern es darf nur überschüssige Erde ausgehoben werden. Nur so wird die Stabilität und Festigkeit des Boden gesichert. Laub, wurzeln, Steine usw. müssen natürlich entfernt werden. Wir weisen besonders darauf hin, dass die Bodennivellierung außerordentlich wichtig ist. Nehmen Sie sich daher Zeit und achten Sie darauf, dass das Pool einwandfrei auf dem gewählten Boden aufliegt. Sie sparen sich dadurch Probleme. **Wie wird nivelliert:** Mit Linealen oder Holzleisten. Graben Sie diese im ausgewählten, sauberen Bereich ein, indem Rechtecke (oder Quadrate) gebildet werden, die untereinander mit Hilfe eines Maurerlineals (aus Aluminium) und einer Wasserwaage nivelliert werden müssen. Wenn alle "Leisten" auf gleicher Höhe liegen und überflüssiges Erdreich entfernt ist, können die noch nicht nivellierten **kleinen Zonen** aufgefüllt werden (mit sauberem Erdreich oder Kiessand). Dabei muss jedoch immer verdichtet und anschließend nivelliert werden. Achten Sie darauf, dass der Untergrund fest ist un nicht absinkt, wenn das mit Wasser gefüllte Pool darauf steht. Wir empfehlen, einen Fachmann zu Rate zu ziehen: Bauunternehmer, Gärtner usw.

IT **Livellare:** Per livellare il terreno **non aggiungere mai terra nel punto in cui manca**, ma si scaverà sempre nel punto in cui è in eccesso. In questo modo si garantirà la stabilità e solidità del terreno. Occorrerà comunque eliminare tutte le erbacce, le radici, le pietre, ecc. La procedura di livellamento è molto importante, occorrerà quindi dedicargli il tempo e la cura necessari affinché la piscina si sistemi perfettamente sul terreno prescelto ed eviterà eventuali problemi. **Come livellare:** Dopo aver pulito la zona prescelta, situare sottoterra delle squadre o dei "listelli" di legno lunghi, formando rettangoli (o quadrati) livellati fra loro, per mezzo di una squadra da muratore (alluminio) e una livella. Quando tutti i "listelli" saranno a livello e dopo aver rimosso la terra eccedente, si potranno riempire **le piccole zone** mancanti da livellare (con terra pulita o sabbia di fiume) ma sempre compattando e livellando di seguito. È importante che sia ben saldo affinché non sprofondi il terreno quando la piscina sarà piena d'acqua. Consultare un professionista: costruttore, giardiniere, ecc.

NL **Nivellieren:** In het geval van nivellering van het terrein moeten we **nooit aarde bijvoegen op de plaats waar deze ontbreekt**, we graven altijd uit daar waar deze teveel aanwezig is. Op deze manier zullen we de stabiliteit van het terrein garanderen. In ieder geval moeten we al het onkruid, de wortels, stenen enz. ...verwijderen. Het proces van de nivellering van het terrein is zeer belangrijk; besteed daar de nodige tijd en aandacht aan zodat uw zwembad op de juiste manier zijn plaats vindt op het uitgekozen terrein en u zult problemen voorkomen. **Wijze voor nivellering:** met gebruik van lange houten latten. Plaats deze in de grond op het uitgekozen en schone terrein, waarin met behulp van een metselaarsmeetlat (aluminium) en een waterpas onderling genivelleerde rechthoeken (of vierkanten) worden gevormd. Wanneer alle latten zich op dezelfde hoogte bevinden en de overtollige aarde is verwijderd kunnen de kleine niet-genivelleerde plekken worden gevuld (met schone aarde, of zand), waarna de aarde opnieuw moet samengedrukt worden en genivelleerd. Het is belangrijk dat de zone goed samengedrukt is zodat het terrein niet inzakt wanneer het zwembad gevuld wordt. Raadpleeg een vakman: een aannemer, een tuinman, enz.

PT **Nivelar:** Se se nivelar o terreno **nunca se deverá acrescentar terra onde falta**, sempre deve-se cavar onde sobra. Desta forma garante-se a estabilidade do terreno e a sua firmeza. Em qualquer caso devem-se eliminar as ervas, raízes, pedras, etc. O processo de nivelamento do terreno é muito importante. Deve-se dedicar a ele todo o tempo e atenção necessários para a sua piscina se assentar perfeitamente no terreno escolhido, o que evitará problemas. **Como nivelar:** com regras ou "régua" de madeira compridas: coloque-as enterradas na zona escolhida e limpa, formando retângulos (ou quadrados) nivelados entre eles, por meio de uma régua de pedreiro (aluminio) e um nível. Quando estiverem todas as "régua" a nível e tirada a terra ai onde sobrar, poderá encher **as pequenas zonas** que faltam por nivelar (com terra limpa ou areia) mas sempre compactando e nivelando depois. É importante que fique bem firme para não se arrombar o terreno quando a piscina estiver cheia de água. Consulte um profissional (um construtor ou um jardineiro, ou qualquet outro).



Tool necessary (not included)
Herramienta necesaria (no incluida)
Outils nécessaire (non compris)
Erforderliches werkzeug (nicht eingeschlossen)
Utensile necessario (non compreso)
Benodigd gereedschap (niet inbegrepen).
Ferramenta necessária (não está incluida)



3

EN

Finishing: On the cleaned and levelled ground, spread a light coat of sieved sand (max. 1cm). Water and compact it (with a garden roller). Check that is well levelled. Do not use the sand to level the ground. The finishing has to be perfect. Do never place the profiles forming the pool circle on an unstable ground. To install the pool properly, it has to be levelled. If it is not the case, the pressure differences on the contour might deform the stakes, or even make them split. Then, the water which would fall may damage the environment, or even cause accidents. Check again all the area level before beginning the following process : the assembling success depends on that phase quality.

ES

Acabado: Encima del terreno limpio y nivelado esparciremos una fina capa (max. 1 cm) de arena tamizada. Lo regaremos y compactamos (con un rodillo de jardín). Verificamos que esté bien nivelado. No usar la arena para nivelar el terreno. El acabado debe ser perfecto. Nunca instalar los perfiles que forman el círculo de la piscina sobre un suelo no estable. Para que la piscina esté instalada correctamente, ha de estar a nivel. De no ser así, las diferencias de presión sobre el contorno podrían deformar los montantes, e incluso hacerlos estallar. El agua que así se escaparía podría perjudicar el ambiente e incluso provocar accidentes. Volver a comprobar el nivel de toda la superficie antes de pasar a la operación siguiente. El éxito del montaje depende de la calidad de esta fase.

FR

Finition: Sur le terrain propre et nivelé, répartir une fine couche (max. 1 cm) de sable tamisé. L'arroser et le compacter (avec un rouleau de jardin). Vérifier qu'il soit bien nivelé. Ne pas utiliser le sable pour niveler le terrain. La finition doit être parfaite. Ne jamais installer les profilés formant l'entourage du bassin sur un sol non stable. Pour que la piscine soit installée correctement, elle doit être de niveau. Si cela n'est pas le cas, les différences de pression sur le contour pourraient déformer les montants, voire les faire éclater. L'eau qui s'en échapperait alors pourrait endommager l'environnement, voire provoquer des accidents. Révifier le niveau de toute la surface avant de passer à l'opération suivante: le succès du montage dépend de la qualité de cette phase.

DE

Finish: Auf dem sauberen und nivellierten Untergrund wird eine feine Schicht (max. 1 cm) gesiebter Sand verteilt. Diese Schicht wird befeuchtet und verdichtet (mit einer Gartenwalze). Danach noch einmal auf einwandfreie Planierung prüfen. Der Sand darf nicht zum Nivellieren des Boden benutzt werden. Das Finish muss einwandfrei sein. Die den Kreisumfang des Pools bildenden Profile dürfen keinesfalls auf un stabilem Boden verlegt werden. Ein korrekt installiertes Schwimmbad muss nivelliert sein. Sonst können die Rahmenstützen durch den Wasserdruck auf den Umfang verformt und sogar herausgerissen werden. Das auslaufende Wasser kann für die Umwelt schädlich sein und sogar Unfälle verursachen. Überprüfen Sie die Nivellierung noch einmal über die gesamte Fläche, bevor Sie zum nächsten Arbeitsgang übergehen. Die erfolgreiche Montage hängt entscheidend von der Qualität der Ausführung dieser Phase ab.

IT

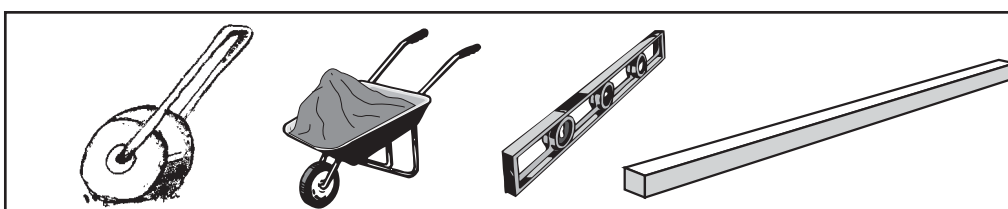
Finitura: Sul terreno pulito e nivellato si spargerà un sottile strato (max. 1 cm) di sabbia setacciata. Quindi irrigare e compattare (con un rullo da giardino). Verificare che il terreno sia ben livellato. Non utilizzare la sabbia per livellare il terreno. La finitura deve essere perfetta. Non installare mai i profili che formano il cerchio della piscina su un terreno non stabile. Affinché la piscina sia installata correttamente, essa deve essere a livello. Altrimenti, le differenze di pressione sul contorno potrebbero deformare i montanti, oppure farli saltare. La fuoriuscita d'acqua potrebbe così danneggiare l'ambiente o provocare eventuali incidenti. Verificare di nuovo il livello di tutta la superficie, prima di passare alla successiva operazione: il successo del montaggio dipende dalla qualità di questa fase.

NL

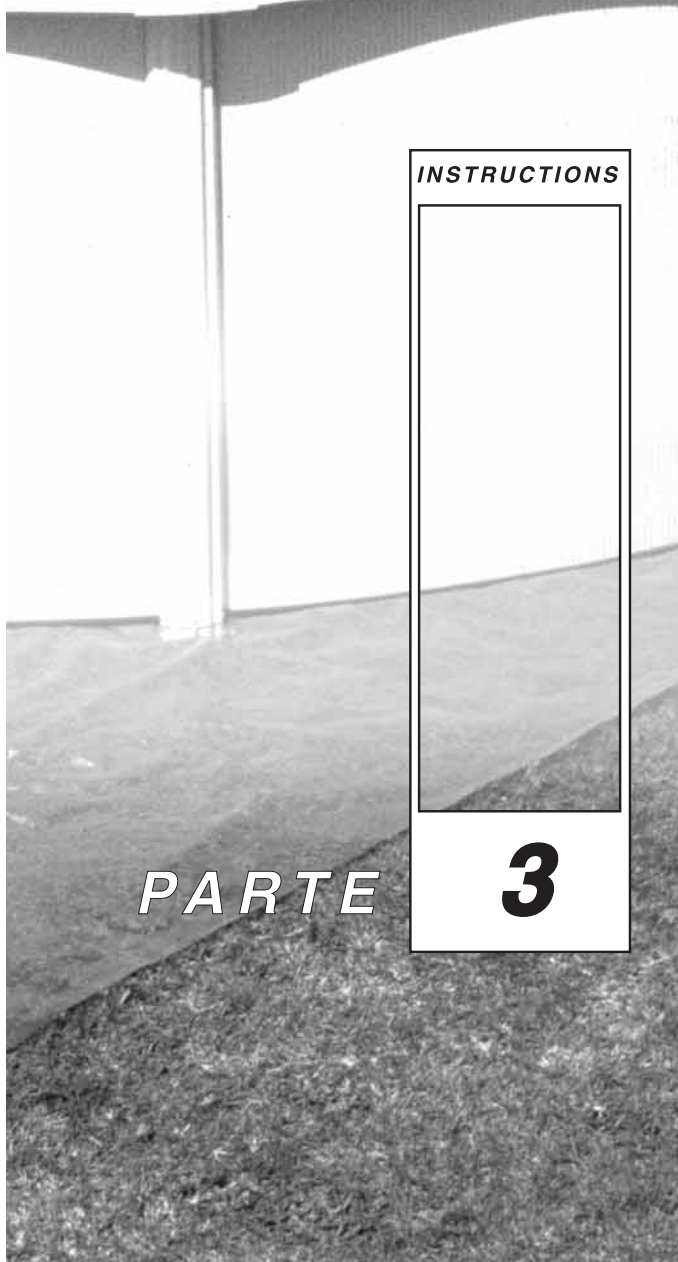
Afwerking: Over het schone en genivelleerde terrein strooien we een fijne laag (maximaal 1 cm) gezeefd zand uit. Deze begieten we en stampen we aan (met een tuinpletter). We controleren de juiste nivellering. Gebruik het zand niet voor het nivelleren van het terrein. De afwerking dient volmaakt te zijn. Installer de profielen die de cirkel van het zwembad vormen nooit op een onvaste ondergrond. Voor de juiste installatie van het zwembad dient de grond genivelleerd te liggen. Indien de grond niet waterpas ligt, kunnen de drukverschillen op de omtrek de stijlen vervormen en kunnen deze bovendien breken. Het water die dan zou ontsnappen zou schade aan de omgeving kunnen berokkenen en tevens ongelukken veroorzaken. Controleer het niveau van de gehele oppervlakte opnieuw voordat wordt overgegaan tot de navolgende handeling en houd voor ogen dat het succes van de montage afhangt van de kwaliteit van deze fase.

PT

Acabamento: Encima do terreno limpo e nivelado, pôr uma camada fina (max. 1 cm) de areia tamisada. Depois rega-se e compacta-se (com um rodízio de jardim). Verificar se está bem nivelado. Não utilizar a areia para nivelar o terreno. O acabamento deve ser perfeito. Nunca instalar os perfis que formam o círculo da piscina sobre um chão não estável. Para que a piscina fique instalada correctamente, tem que estar nivelada. Se não ficar assim, as diferenças de pressão sobre o contorno poderiam deformar as armações e inclusivamente faze-las estalar. A água que assim se escaparia poderia prejudicar o ambiente e inclusivamente provocar acidentes. Voltar a comprovar o nível de toda a superfície antes de passar à operação seguinte: o êxito da montagem depende da qualidade desta fase.



Tool necessary (not included)
Herramienta necesaria (no incluida)
Outils nécessaire (non compris)
Erforderliches werkzeug (nicht eingeschlossen)
Utensile necessario (non compreso)
Benodigd gereedschap (niet inbegrepen).
Ferramenta necessária (não está incluida)



PARTE

3

EN COMPONENTS Draw and classify all components included before assembly. It's time to assemble the ladder and the pump, follow the respective instructions. Kits with missing parts will be covered by the warranty only if reported to the after-sales service within 15 days as from the date of purchase of the swimming pool.

ES COMPONENTES Saque y clasifique los componentes de la piscina antes de iniciar el montaje. Además es el momento de montar la escalera y la depuradora (vea sus respectivas instrucciones de montaje). La falta de piezas en el kit debe de ser informada al servicio postventa en un plazo máximo de 15 días desde la fecha de compra de la piscina, en caso contrario no estará cubierto por la garantía.

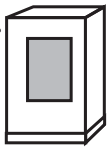
FR ELEMENTS Avant de commencer le montage prenez et séparez les différents éléments qui constituent votre piscine. De même procédez au montage de l'échelle et de l'épurateur (suivre leurs instructions d'installation et d'utilisation). Il faut signaler au service après-vente si le kit est incomplet (pièces manquantes), et ce, dans un délai maximum de 15 jours à partir de la date d'achat de la piscine. Si cette condition n'est pas respectée, la garantie ne sera pas valide.

DE BESTANDTEILE Bestandteile vor dem Aufbau des Schwimmbeckens überprüfen und einordnen. Wenn Sie einen KIT erworben haben, bauen sie jetzt die Leiter und Filteranlage ein. (Beachten Sie die Montageanweisungen). Spätestens 15 Tage nach dem Pool-Kaufdatum ist der Mangel an Kit-Bestandteilen dem Kundendienst mitgeteilt zu werden. Andernfalls wird die Garantie unwirksam.

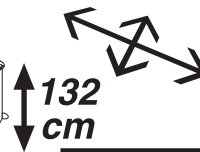
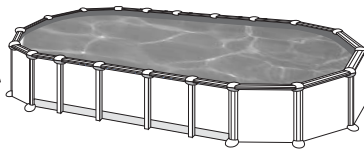
IT COMPONENTI Estrarre e classificare i componenti della piscina prima di provvedere al montaggio della stessa. Allora è il momento di montare la scala e il depuratore (vedere le relative istruzioni per il montaggio). La mancanza dei pezzi nel kit deve essere informata al servizio post-vendita entro un massimo di 15 giorni dalla data dell'acquisto della piscina; in altro caso la garanzia non coprirà la mancanza.

NL ONDERDELEN Pak eerst de onderdelen van het zwembad uit en sorteer deze al vorens met de montage te beginnen. Is dit het moment om de trap en de zuivering-sinstallatie te monteren (zie de respectievelijke instructies voor de montage daarvan). Het gebrek aan onderdelen in de kit moet maximaal binnen 15 dagen vanaf de datum van aankoop van het zwembad worden medegedeeld aan de service na aankoop; in het tegenovergestelde geval zal het gemis niet door de garantie worden gedekt.

PT COMPONENTES Tirar os componentes da piscina e classificá-los antes de começar a montagem. Monte durante esse tempo a escada e o equipamento de depuração (ver instruções de montagem respectivas). A falta de peças no kit deve ser informada ao serviço após venda num prazo máximo de 15 dias desde a data de compra da piscina, caso contrário não estará coberto pela garantia.






COMPONENTS FOR
COMPONENTES PARA
ELEMENTS POUR

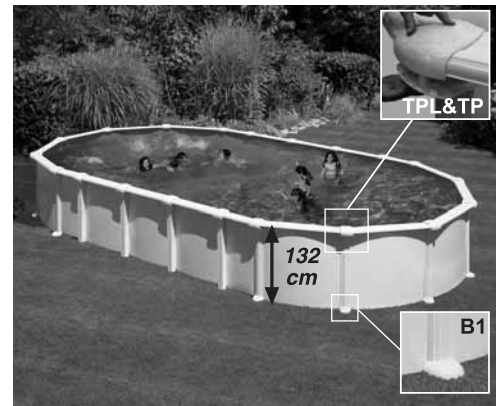





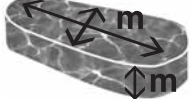
	1000 X 550 cm	915 X 470 cm	800 X 470 cm	730 X 375 cm	610 X 375 cm	500 X 300 cm
--	------------------------	-----------------------	-----------------------	-----------------------	-----------------------	-----------------------

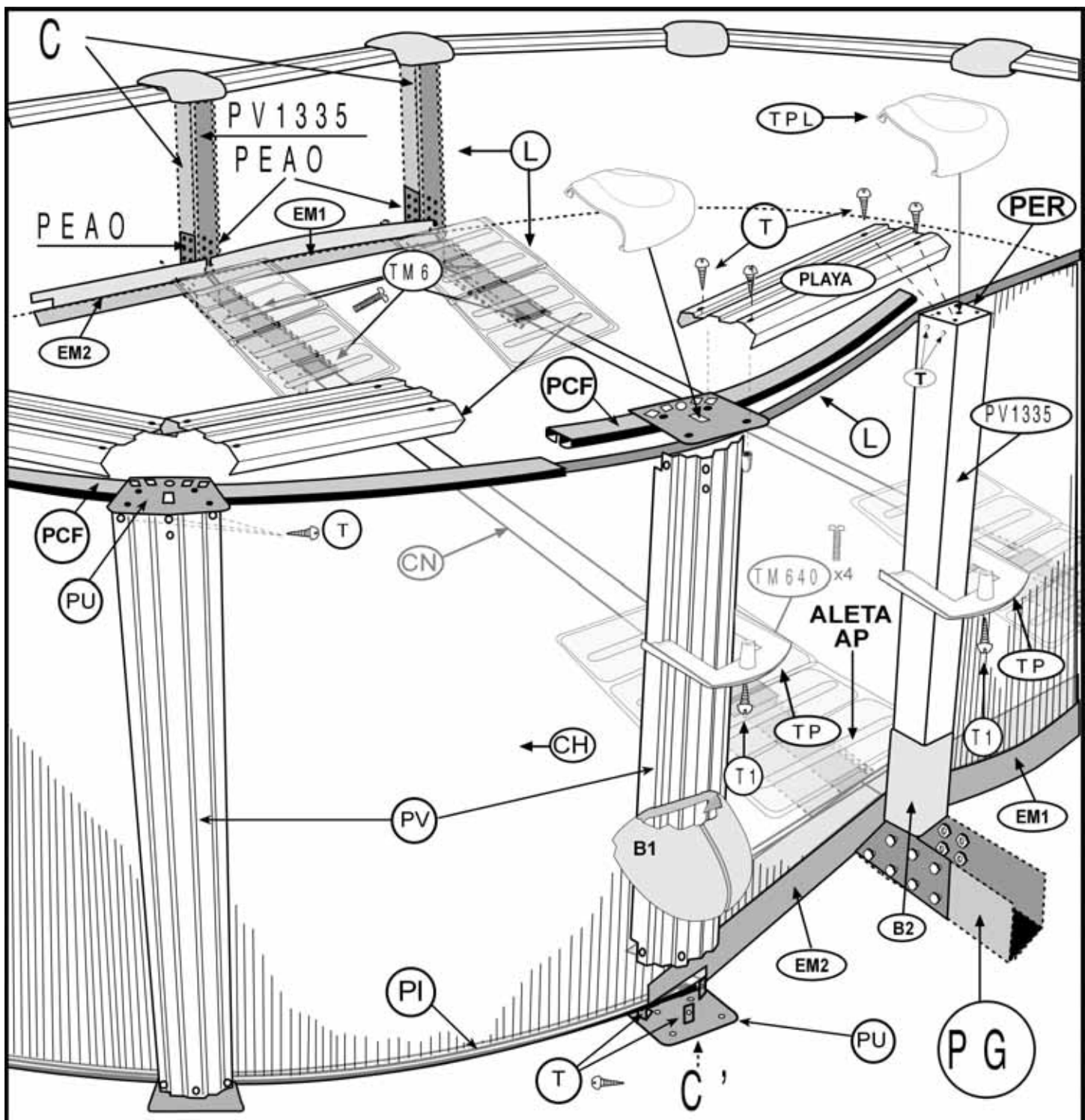
CH 	L LINER PVC 	PU (KITENV) 	AP	16	16	12	12	8	8
			B1	16	12	12	12	12	12
PV1335 KIT - V 	PEU (KITENV) 	PLAYA ZR S = 705 mm X = 820 mm M = 1095 mm l = 1145 mm L = 1330 mm	B2	8	8	6	6	4	4
			CH	1	1	1	1	1	1
PEU2 (KITENV) 	PLAYA ZC 	PV PLV 	CN	4	4	3	3	2	2
			EM1	6	6	4	4	2	2
PEAO KIT4PEAO 	PCF PC-BAG 	PI PC-BAG 	EM2	4	4	4	4	4	4
			LINER - L	1	1	1	1	1	1
PG KIT - G 	PIPC PC-BAG 	TM6 (KITENV) 	PCF	19	17	15	13	12	12
			PEAO	16	16	12	12	8	8
CN CINCHA 	TPL & TP KIT TPL TP 	TM640 (KITENV) 	PER	8	8	6	6	4	4
			PEU	8	8	6	6	4	4
B1 PIIGP 	B2 PIOGP 	T1 (KITENV) 	PEU2	16	16	12	12	8	8
			PG	8	8	6	6	4	4
EM1 PBL 	ALETA (AP) KITALETA 	T (KITENV) 	PI	16	12	12	12	12	12
			PIPC	14	10	10	10	10	10
EM2 PEBASEL 	TM69 (KITENV) 	TV (KITENV) 	*PLAYA ZC	14L	10L	10L	10M	10M	10X
			*PLAYA ZR	4S 6M	4S 6M	4S 4M	4S 4M	4S 2M	4S 2M
TPVC (KITENV) 	TPVCP PROTECTOR (KITENV) 	TC (KITENV) 	PT	16	12	12	12	12	12
			PU	32	24	24	24	24	24
TPVC 	TPVCP PROTECTOR (KITENV) 	TC 	PV	16	12	12	12	12	12
			PV1335	8	8	6	6	4	4
TPVC 	TPVCP PROTECTOR (KITENV) 	TC 	T1	24	20	18	18	16	16
			T	224	184	168	168	152	152
TPVC 	TPVCP PROTECTOR (KITENV) 	TC 	TC	32	32	32	32	32	32
			TM6	48	48	36	36	24	24
TPVC 	TPVCP PROTECTOR (KITENV) 	TC 	TM640	16	16	12	12	8	8
			TM69	32	32	24	24	16	16
TPVC 	TPVCP PROTECTOR (KITENV) 	TC 	TPL & TP	24	20	18	18	16	16
			TPVC	1	1	1	1	1	1
TPVC 	TPVCP PROTECTOR (KITENV) 	TC 	TPVCP	2	2	2	2	2	2
			TV	368	368	276	276	184	184

COMPONENTS COMPONENTES ELEMENTS
BESTANDTEILE COMPONENTI ONDERDELEN

	10,00 x 5,50 m	9,15 x 4,70 m	8,00 x 4,70 m	7,30 x 3,75 m	6,10 x 3,75 m	5,00 x 3,00 m
	2/3	2/3	2/3	2/3	2/3	2/3
	11 h	11 h	10 h	9 h	8 h	7 h



 m ³		10,00 x 5,50 m	9,15 x 4,70 m	8,00 x 4,70 m	7,30 x 3,75 m	6,10 x 3,75 m	5,00 x 3,00 m
		9,90 x 5,55 m	9,01 x 4,65 m	7,90 x 4,65 m	7,25 x 3,75 m	6,10 x 3,75 m	5,09 x 3,00 m
		1,17 m	1,17 m	1,17 m	1,17 m	1,17 m	1,17 m
	m ³	56,11	43,59	34,47	28,21	23,28	15,88



IMPORTANT - IMPORTANTE - IMPORTANT - WICHTIG - NOTA - BELANGRIJK - IMPORTANTE

It is essential to follow these three steps to achieve a correct assembly:

1. Section pieces must only be placed on the curve area located at the lower part of the pool (semi-circumferences), section pieces must not be placed on the straight parts. The lower section pieces are curve (PI) and they have a flap (page 21). Flexible section parts (PCF) are to be placed on the upper part of the pool in both curve and straight parts (page 27).
2. When closing the pool plate (CH) using the screws (TC), make sure the screw heads are facing inwards and the washer and the blind nut outwards (page 23). Tighten the screws without distorting the plate.

Es imprescindible seguir estos pasos para un montaje correcto:

1. En la parte inferior de la piscina solamente se colocarán perfiles en la zona curva (en las medias circunferencias), la parte recta no lleva perfiles. Los perfiles inferiores son curvos (PI) y tienen una solapa (pag. 21). En la parte superior de la piscina irán encajados los perfiles flexibles (PCF), tanto en la zona curva como en la zona recta (pag.27).
2. A la hora de cerrar la chapa (CH) con los tornillos (TC), la cabeza de los mismos debe quedar en la parte interior de la piscina, la arandela y la tuerca ciega en la parte exterior (pag.23). Apriete los tornillos sin deformar el material.

Il est indispensable de suivre ces étapes pour un montage correct :

1. Dans la partie inférieure de la piscine, mettez seulement des profilés dans la zone courbe (sur les arcs de cercle), la partie droite ne comporte pas de profilés. Les profilés inférieurs sont courbes (PI) et ont un rabat (page 21). Dans la partie supérieure de la piscine seront emboîtés les profilés flexibles (PCF), aussi bien dans la zone courbe que dans la zone droite (page 27).
2. Pour fermer la tôle (CH) à l'aide des vis (TC), la tête des vis doit rester à l'intérieur de la piscine, la rondelle et l'écrou borgne à l'extérieur (page 23). Serrez les vis sans déformer le matériau.

Es ist unentbehrlich, dass Sie diese Schritte folgen um das Becken richtig einbauen zu können:

- Im Unterteil des Wasserbeckens können nur gebogene Profile eingelegt werden, die gerade Seite hat keine Profile. Die unteren Profile sind gebogen (PI) und haben einen Aufschlag (Seite 21). Im oberen Teil des Wasserbeckens werden nun die elastischen Profile (PCF) eingelegt, gebogene und gerade ebenfalls (Seite 27).
- Wenn Sie das Blech (CH) mit den Schrauben (TC) schließen, sollten die Schraubenköpfe im inneren Seite des Beckens sein, die Unterlegscheibe und die Blindschraubenmutter jedoch außen (Seite 23). Befestigen Sie die Schrauben ohne dass das Material beschädigt wird.

È imprescindibile seguire questi passi per un corretto montaggio:

1. Nella parte inferiore della piscina si collocheranno i profili unicamente nella zona curva (nelle mezze circonferenze), la parte dritta non ha profili. I profili inferiori sono curvi (PI) e hanno un risvolto (pag.21). Nella parte superiore della piscina andranno fissati i profili flessibili (PCF), sia nella zona curva che in quella dritta (pag. 27).
2. Nel momento di chiusura della piastra (CH) con le viti (TC) la testa delle viti deve rimanere nella parte interna della piscina, mentre la rondella e il dado cieco rimangono nella parte esterna (pag.23). Stringa le viti senza deformare il materiale.

Het is strikt noodzakelijk om deze stappen te volgen voor een correcte montage.

1. In het bovenste gedeelte van het zwembad worden alleen profielen aangebracht in de gebogen zone (in de halve cirkelomtrekken), het rechte gedeelte heeft geen profielen.. De benedenprofielen zijn gebogen (PI) en zijn voorzien van een overslag (pag. 21). In het bovenste gedeelte van het zwembad worden de flexibele profielen (PCF) zowel in het gebogen gedeelte als in het rechte gedeelte aangebracht (pag.27).
2. Bij het sluiten van de plaat (CH) met de schroeven (TC), moet de kop van deze schroeven in het binnenste gedeelte van het zwembad blijven, de ring en de blinde moer in het buitenste gedeelte (pag.23). Trek de schroeven aan zonder het materiaal te vervormen.

É obrigatório seguir todas as indicações para a realização de uma montagem correcta:

1. Só devem ser colocados perfis rígidos na parte inferior da piscina e apenas nas zonas curvas (meias circunferências). As zonas direitas não têm perfis. Estes, são curvos (PI) e têm uma união entre eles (pág 21). Na parte superior da piscina serão colocados os perfis flexíveis (PCF), a todo o perímetro da piscina (pág 27).
2. No momento de fechar a estrutura de chapa (CH) da piscina, com os parafusos (TC), a cabeça dos mesmos deve ficar colocada do lado de dentro da piscina; As anilhas e as porcas de aperto dos parafusos ficarão do lado exterior (pág 23). Apertar o conjunto dos três elementos (parafuso, anilha e porca de aperto) sem deformar a estrutura da piscina.

Important: The liner used in the manufacture of all our pools has been designed for exposure to heat and ultraviolet rays for a considerable period of time. However, under certain climatic conditions and use, the qualities of the liner may vary slightly. The inner liner of the pool is made from flexible PVC (thermoplastic). The characteristics of this material allow optimal conditions for installation when the outside temperature is between 15 and 25 °C.

Note:

Temperature too low: hard and rigid liner; meaning, too small.
Temperature too high: flexible and elastic liner; meaning, too large.

Belangrijk: De liner, welke gebruikt wordt bij de vervaardiging van al onze zwembaden is zodanig ontwikkeld, dat deze gedurende een lange periode bestand is tegen warmte en ultraviolette stralen.

Dat is de reden, waarom bij zekere klimaats- en gebruiksomstandigheden de kwaliteiten van de liner kunnen variëren.

De liner van het zwembad is gefabriceerd uit flexibele PVC (thermoplastische kunststof). Gezien de eigenschappen van dit materiaal zijn de optimale omstandigheden voor plaatsing wanneer de buitentemperatuur zich tussen de 15 °C en 25°C bevindt.

Let op:

Temperatuur te laag: liner is hard en stijf - en dus, te klein.
Temperatuur erg hoog: liner flexibel en elastisch - en dus te groot.

Importante: El liner utilizado para la fabricación de todas nuestras piscinas, está desarrollado para ser expuesto al calor y rayos ultravioleta un largo periodo de tiempo. Por lo tanto, bajo ciertas condiciones de clima y de uso, las cualidades del liner pueden variar ligeramente. El liner interior de la piscina está fabricado en PVC flexible (plástico termoplástico). Las propiedades de este material permiten condiciones óptimas de colocación cuando la temperatura exterior se situa entre 15 °C y 25 °C.

Nota:

Temperatura demasiado baja: liner duro y rígido; luego, demasiado pequeño.
Temperatura muy alta: liner flexible y elástico; luego, demasiado grande.

Importante: Il liner adoperato per la costruzione di tutte le piscine di nostra produzione è stato concepito per essere esposto al calore ed ai raggi ultravioletti per lungo tempo. Nonostante ciò, sotto determinate condizioni climatiche e d'uso, le caratteristiche del liner possono variare leggermente. Il liner interno della piscina viene prodotto in PVC flessibile (plastico termoplastico).

Le proprietà di questo materiale consentono un ottimo posizionamento con una temperatura esterna compresa tra 15 °C e 25 °C.

Nota:

Temperatura troppo bassa: liner duro e rigido; troppo piccolo.
Temperatura molto alta: liner flessibile ed elastico; troppo grande.

Importante: O liner utilizado para a fabricação das nossas piscinas está concebido para ser exposto ao calor e aos raios ultravioleta durante muito tempo. Porém, em certas condições climáticas e de uso, as qualidades do material podem variar.

O liner interior da piscina está fabricado em PVC flexível. (plástico termoplástico)

As propriedades deste material permitem condições ótimas de colocação quando a temperatura exterior encontra-se entre 15°C e 25°C.

Obs:

Temperatura muito baixa: liner duro e rijo, portanto, muito pequeno.
Temperatura muito alta: liner flexível e elástico, portanto, muito grande.

Important: Le liner utilisé pour la fabrication de toutes nos piscines est conçu pour être exposé durant une longue période à la chaleur ou aux rayons ultra-violet. Cependant, sous certaines conditions climatiques et d'utilisation, les qualités du liner peuvent légèrement varier. Le liner intérieur de la piscine est conçu en PVC flexible (plastique thermoplastique). Les propriétés de ce matériau permettent d'obtenir des conditions optimales d'installation lorsque la température extérieure est comprise entre 15 °C et 25 °C.

Remarque :

Température trop basse : liner dur et rigide, donc trop petit.
Température trop haute : liner flexible et élastique, donc trop grand.

Wichtig: Die zur Herstellung unserer Becken eingesetzte Folie ist langfristig wärme und UV-beständig. Jedoch sind unter bestimmter Witterungs- und Einsatzbedingungen Beeinträchtigungen der Folieneigenschaften nicht auszuschließen.

Die Innenverkleidung des Beckens besteht aus flexiblem PVC (Thermoplast).

Die Eigenschaften dieses Materials ermöglichen optimale Aufbaubedingungen bei einer Außentemperatur von 15 -25 °C.

Hinweis:

Temperatur zu niedrig: Verkleidung hart und starr, d. h. zu klein.
Temperatur hoch: Verkleidung flexibel und elastisch, d. h. zu groß.

INSTRUCTIONS

EN

INSTALLATION

ES

INSTALACION

FR

INSTALLATION

DE

INSTALLATION

IT

INSTALLAZIONE

NL

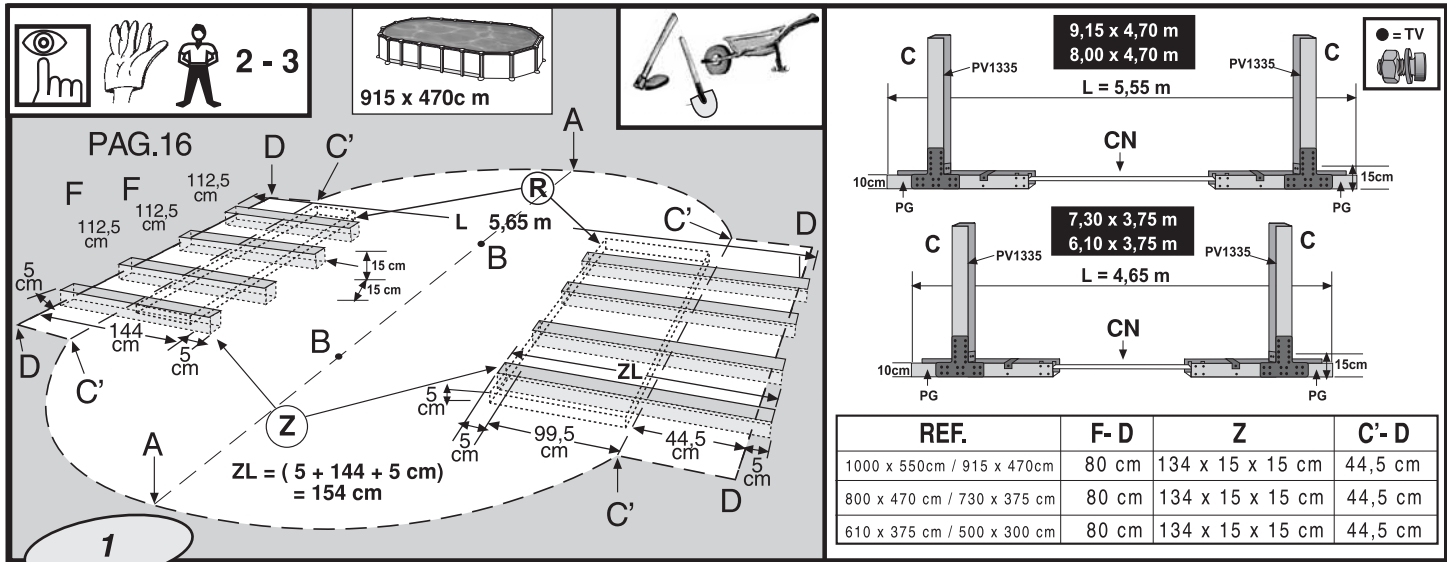
INSTALLATIE

PT

INSTALAÇÃO

PARTE

4



EN **INSTALLATION OF THE SWIMMINGPOOL:** We recommend that this is done by two or more adults and on a day without wind. For your safety, it is very important to wear gloves while assembling the pool. **All of these steps must be carried out on firm, level ground before digging the corresponding trenches. PREPARING THE TRENCHES (Z) FOR THE UPRIGHTS (C) AND THE STRUTS (CN).** In accordance with the pool model, make the trenches according to the sketches. Trench dimensions: Z = Length / L x Width / 15 cm. X Depth / 15 cm. **It is advisable to place a slab or tile beneath each upright. ASSEMBLING THE UPRIGHTS (C)** 1°- Assemble the two uprights using the following parts: 1 PV1335 + 1 PG + 2 PEA0 + 2 PEU2, and using TV screws. As shown in figure (Pag. 14). 2°- Attach the struts (CN) to the uprights (as appropriate to the model of swimming pool) using TM6 screws (4 screws at each end of each strut) to the PG of each upright (C). Four universal nuts (TRU) will have to be used at each end of part PG to accept the TM6 screws. **ATTENTION:** The 2 holes in the centre of bottom rail PG are to attach the PEU part and these to plate AP using 2 type -TM640 screws. **IMPORTANT (R):** When digging the trenches remember also to dig out the rectangular areas for installing Plates AP (see page 18). These plates are buried 5cm in the ground and attached to their corresponding bottom rails PG.

ES **INSTALACION DE LA PISCINA:** Aconsejamos que se realice entre dos o mas personas adultas y en un día sin viento. Por su seguridad, es muy importante la utilización de guantes durante el montaje de la piscina. **Realice todos estos pasos sobre un suelo firme y nivelado antes de hacer las respectivas zanjas. REALIZACION DE LAS ZANJAS (Z) PARA LAS COLUMNAS (C) Y LAS CINCHAS (CN):** En función de su modelo de piscina, efectuar las zanjas según los dibujos. Dimensiones de las zanjas: Z = Longitud / L x Anchura / 15 cm. X Profundidad / 15 cm. **Se recomienda poner una loseta o baldosa debajo de las columnas. MONTAJE DE LAS COLUMNAS (C):** 1°- Monte las 2 columnas con las piezas: 1PV1335 + 1PG + 2PEAO con los tornillos TV. Como se ve en el dibujo (Pag. 14). 2°- Una las cinchas (CN) a las columnas (segun modelo de piscina) por medio de los tornillos TM6 (4 tornillos para cada extremo de la cincha) al PG de cada columna (C). Tendrá que poner 4 tuercas universales (TRU) en cada extremo del PG para poder atornillar los TM6. **ATENCIÓN:** Los 2 agujeros centrales que tiene el Travesaño PG son para sujetar la pieza PEU y a esta las Aletas AP por medio de 2 tornillos TM640. **IMPORTANT (R):** Al realizar las zanjas deberá tener en cuenta cavar tambien (en forma rectangular) el espacio para la colocación de las Aleta AP (ver pag. 18), que van enterradas 5 cm. por debajo del nivel del suelo, y fijadas a sus respectivos travesaños PG.

FR **INSTALLATION DE LA PISCINE:** Nous vous conseillons de le faire à 2 ou plusieurs personnes et par une journée sans vent. Pour votre sécurité, il est tres important d'utiliser des gants lors du montage de la piscine. **TOUT CE CI DOIT SE FAIRE SUR UN SOL FERME ET NIVELÉ AVANT DE CREUSER LES FOSSES. REALISATION DES FOSSES (Z) POUR LES COLONNES (C) ET LES SANGLES (CN).** En fonction du modèle de votre piscine, effectuer les tranchées selon les schémas. Dimensions des tranchées : Z = Longueur / L x Largeur / 15 cm. X Profondeur / 15 cm. **Il est recommandé de mettre une dalle ou un carreau sous les colonnes. MONTAGE DES COLONNES (C):** 1°- Montez les 2 colonnes avec les pièces : 1PV1335 + 1PG + 2PEAO à l'aide des vis TV. Comme sur le schéma (Pag. 14). 2°- Unir les sangles (CN) aux colonnes (suivant le modèle de la piscine) avec des vis TM6 (4 vis pour chaque extrémité de la sangle) au PG de chaque colonne (C). Il faudra mettre 4 écrous universels (TRU) à chaque extrémité du PG pour pouvoir visser les TM6. **ATTENTION:** Les 2 trous au centre de la Traverse PG servent à fixer la pièce PEU et sur celle-ci les ailettes AP (avec 2 vis TM640). **IMPORTANT (R):** Au moment de réaliser les tranchées, vous devrez également creuser l'espace de forme rectangulaire réservé à l'emplacement des ALETA P (voir page 18), qui doivent être enterrées de 5 cm et fixées à leurs traverses respectives PG.

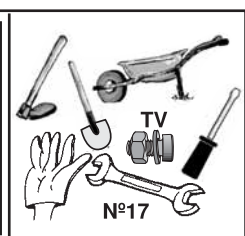
DE **INSTALLATION DES SCHWIMMBECKENS:** Der Zusammenbau des Schwimmbeckens sollte mindestens von zwei erwachsenen personen ausgeführt werden. Für den Aufbau sollte eine konstante wetterlage gewählt werden (ohne wind). **Führen sie diese schritte auf festem und nivelliertem untergrund aus, bevor sie die bodeneinschnitte erstellen. ERSTELLUNG DER BODENEINSCHNITTE (Z) FÜR DIE STÜTZEN (C) UND DIE REIFEN (CN).** Je nach Schwimmbadausführung legen Sie die Gräben nach den Zeichnungen. Abmessungen der Gräben: Z = Länge/ L x Breite/ 15 cm x Tiefe/ 15 cm. **Wir empfehlen, unter die Säulen eine Fliese oder Bodenplatte zu legen. MONTAGE DER STÜTZEN (C):** 1° Montieren Sie mit Hilfe der Schrauben TV die beiden Stützen mit den Teilen 1PV1335 + 1PG + 2PEAO wie auf der Zeichnung (Pag.14) dargestellt. 2° Verschrauben Sie die Reifen (CN) an den Stützen (je nach Poolausführung) mit Hilfe der Schrauben TM6 (4 Schrauben an jedem Reifenende) an den PG jeder Stütze (C). Um die Schrauben TM6 anziehen zu können, müssen 4 Universalmuttern (TRU) an jedem Ende des PG eingesetzt werden. **WICHTIG:** Die beiden Bohrungen in der Mitte des Querträgers PG dienen zur Befestigung des Teils PEU mit der Rippe AP mit Hilfe der beiden Schrauben TM640. **WICHTIGER HINWEIS (R):** Bei der Herstellung der Grube achten Sie bitte darauf, dass auch der (rechteckige) Raum zum Anbringen der ALETA (Platten) P (siehe Seite 18) ausgehoben wird; diese werden 5 cm tief unter der Erdoberfläche eingelegt und an den zugehörigen Traversen PG befestigt.

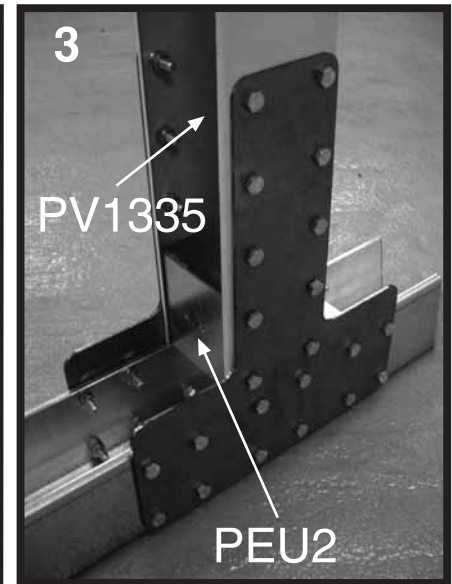
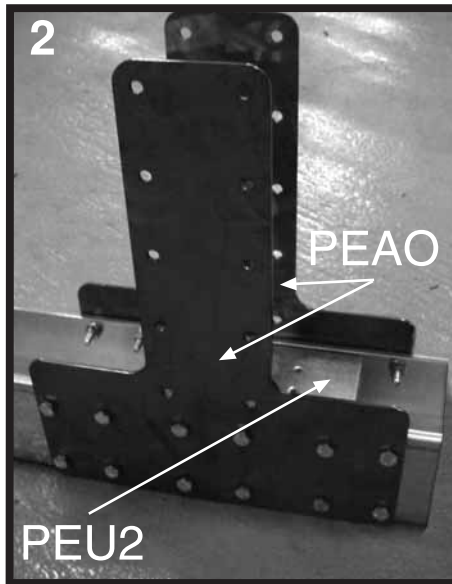
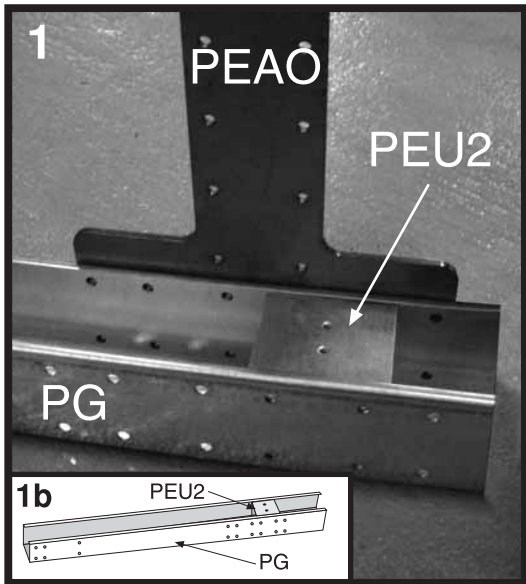
IT **INSTALLAZIONE DELLA PISCINA:** Per ciò che riguarda il montaggio della piscina, consigliamo di farlo in due o più persona adulte, in una giornata senza vento. Per vostra sicurezza, molto importante è l'uso di guanti durante il montaggio della piscina. **Eseguire tutti questi passi su un terreno solido e livellato prima di fare i rispettivi fossi. ESECUZIONE DEI FOSSE (Z) PER LE COLONNE (C) E I SOTTOPANCIA (CN).** In funzione del modello di piscina, realizzare i fossi come da disegni. Dimensioni dei fossi: Z = lunghezza/L x larghezza/ 15 cm x profondità / 15 cm. **Si consiglia di posare una mattonella o una piastrella sotto le colonne. MONTAGGIO DELLE COLONNE (C):** 1°. Montare le 2 colonne con i pezzi: 1PV1335 + 1PG + 2 PEA0 con le viti TV. Come da disegno (pag. 14). 2° - Unire i sottopancia (CN) alle colonne (a seconda del modello di piscina) per mezzo delle viti TM6 (4 viti per ogni estremità del sottopancia) al PG di ogni colonna (C). Si dovranno porre 4 dadi universali (TRU) ad ogni estremità del PG per potere avvitare le TM6. **ATTENZIONE:** I 2 fori centrali della Traversa PG sono per fermare il pezzo PEU e ad esso le Alette AP per mezzo di 2 viti TM640. **IMPORTANT (R):** Nell'eseguire i fossati, si dovrà ricordare di scavare anche (a forma rettangolare) lo spazio per la posa delle Alette (Piastrine) AP (vedi pag. 18), che vanno sotterrate 5 cm sotto il livello del suolo e fissate alle rispettive traverse PG.

NL **INSTALLATIE VAN HET ZWEMBAD:** Wij raden U aan dit met twee of meerdere volwassen personen te realiseren en op een dag zonder wind. Voor uw eigen veiligheid is het gebruik van handschoenen tijdens het monteren van het zwembad zeer belangrijk. **Voer al deze handelingen uit op een vast en genivelleerd grondvlak voordat u begint met de vervaardiging van de respectievelijke geulen. VERVAARDIGING VAN DE GEULEN (Z) VOOR DE KOLOMMEN (C) EN DE METALEN STRIPPEN (CN).** In overeenstemming met het model van uw zwembad de greppels aanbrengen overeenkomstig de afbeeldingen. Afmetingen van de greppels: Z = lengte/ L x breedte/ 15 cm x diepte/ 15 cm. **Aangeraden wordt platte stenen of plauwvizen onder de kolommen aan te brengen. MONTAGE VAN DE KOLOMMEN (C):** 1° Installeer de 2 kolommen met de onderdelen: 1 PV1335 + 1PG + 2 PEA0 met de schroeven TV. Zoals op de tekening wordt aangegeven (pag.14). 2° Bevestig de metalen streppen (CN) aan de kolommen (al naar gelang het model van uw zwembad) door middel van de schroeven TM6 - (4 schroeven voor ieder uiteinde van de metalen strip) aan de PG van iedere kolom (C). U zult 4 universele moeren (TRU) aan moeten brengen aan ieder uiteinde van de PG om de schroeven TM6 te kunnen aanschroeven. **OPGELET:** De 2 centrale gaten die zich in de dwarsbalk PG bevinden zijn bestemd voor het ondersteunen van het onderdeel PEU en daaraan de metalen platen AP door middel van 2 schroeven TM640. **BELANGRIJK (R):** Bij de uitvoering van de greppels moet eveneens rekening worden gehouden met de ruimte die moet worden uitgegraven (in de vorm van een rechthoek) voor de plaatsing van de ALETA AP's (zie blz. 18), die op 5 cm onder de grond begraven moeten worden en bevestigd aan hun overeenkomstige dwarsbalken PG.

PT **INSTALAÇÃO DA PISCINA:** Aconselha-se que seja montada por duas pessoas adultas ou mais, um dia sem vento. Pela sua segurança, utilizar luvas para fazer a montagem. **Tudo isto deve ser realizado sobre um solo firme e nivelado, antes de fazer as respectivas valas. REALIZAÇÃO DAS VALAS (Z) PARA AS COLUNAS (C) E AS CORREIAS (CN).** Em função do modelo da sua piscina, abrir as valas segundo os desenhos. Dimensões das valas: Z = comprimento/ L x largura/ 15 cm x profundidade/ 15 cm. **Recomenda-se por azulejos por baixo das colunas. MONTAGEM DAS COLUNAS (C):** 1°. Monte as 2 colunas com as peças: 1PV1335 + 1PG + 2PEAO com os parafusos TV. Como se vê no esquema (Pag.14). 2°- Unir as correias (CN) às colunas (segundo o modelo da piscina) com os parafusos TM6 (4 parafusos para cada extremo da correia) no PG de cada coluna (C). Terá que pôr 4 porcas universais (TRU) em cada extremo do PG para poder aparafusar os TM6. **ATENÇÃO:** Os 2 furos no centro da viga PG servem para fixar a peça PEU e a esta última as aletas AP com 2 parafusos TM640. **IMPORTANT (R):** Quando fizer as valas, também deve cavar (em retângulo) o espaço para a colocação das Aleta (Placas) AP (ver pag. 18), que vão enterradas 5 cm por baixo do nível do chão e fixadas nos seus reforços transversais PG.

	Z = Large x Wide x Deep Z = Largo x Ancho x Profundidad	1PV1335 + 1PG + 2PEAO + 2 PEU2	PEU2	PEU	PEU	PEU	PEU
1000 x 550 cm	154 x 15 x 15 cm	8	16	8	4 (374,5cm)	640 cm	
915 x 470 cm	154 x 15 x 15 cm	8	16	8	4 (289,5cm)	555 cm	
800 x 470 cm	154 x 15 x 15 cm	6	12	6	3 (289,5cm)	555 cm	
730 x 375 cm	154 x 15 x 15 cm	6	12	6	3 (199,5cm)	465 cm	
610 x 375 cm	154 x 15 x 15 cm	4	8	4	2 (199,5cm)	465 cm	
500 x 300 cm	154 x 15 x 15 cm	4	8	4	2 (124,5cm)	390 cm	





EN **COLUMNS (C) ASSEMBLING:** 1^o- Assemble the two uprights using the following parts: 1 PV1335 + 1 PG + 2 PEAO + 2 PEU2 and TV screws.
NOTE: NUTS SHOULD ALWAYS FACE INWARDS.
ALL OF THESE STEPS MUST BE CARRIED OUT ON FIRM, LEVEL GROUND BEFORE DIGGING THE CORRESPONDING TRENCHES. IT IS IMPORTANT THAT YOU CARRY OUT THE ASSEMBLY OF THESE PARTS IN A WIDE AND LEVEL SPACE FOR GREATER CONVENIENCE.

1 - Attach the part PEU2 so that the four holes which on either side coincide with the second and third line of holes of the PG (see Figure 1b) and the side with two holes which remain face up. Do not screw the TV until the parts PEAO are fitted.

2 - Screw 1 part PEAO on each side of the bottom rail PG (with TV screws and N° 13 spanner).

3 - Attach another part PEU2 on the inner lower part of the PV1335. Affix the upright PV1335 to the bottom rail PG with screws TV through the PEAOs.

(REPEAT THE ABOVE STEPS FOR BOTTOM RAIL PG AND UPRIGHT PV1335 AT THE OTHER END).

ES **MONTAJE DE LAS COLUMNAS (C):** 1^o- Monte las 2 columnas con las piezas: 1PV1335 + 1 PG + 2 PEAO + 2 PEU2 con los tornillos TV.
NOTA: LAS TUERCAS DEBEN QUEDAR SIEMPRE HACIA LA PARTE INTERIOR.
REALICE TODOS ESTOS PASOS SOBRE UN SUELO FIRME Y NIVELADO ANTES DE HACER LAS RESPECTIVAS ZANJAS. ES IMPORTANTE QUE REALICE EL MONTAJE DE ESTAS PARTES EN UN ESPACIO AMPLIO Y NIVELADO PARA MAYOR COMODIDAD.

1- Coloque la pieza PEU2 de forma que los cuatro agujeros que tiene en cada uno de los lados coincidan con la segunda y la tercera fila de agujeros del PG (vease dibujo 1b) y que el lado con dos agujeros quede en la parte de arriba. No atornille los TV hasta colocar las piezas PEAO.

2- Atornille 1 pieza PEAO a cada lado del travesaño PG (con tornillos TV y llave N° 13).

3- Coloque otra pieza PEU2 en la parte inferior interna del PV1335. Fije la columna PV1335 al travesaño PG con tornillos TV a través de los PEAO.

(REPITA TODOS ESTOS PASOS PARA HACER EL TRAVESAÑO PG Y COLUMNA PV1335 DEL OTRO EXTREMO).

FR **MONTAGE DES COLONNES (C):** 1^o- Montez les 2 colonnes avec les pièces : 1PV1335 + 1 PG + 2 PEAO + 2 PEU2 à l'aide des vis TV.
NOTA: LES ECROUS DOIVENT TOUJOURS ÊTRE PLACÉS VERS LA PARTIE INTERIEURE.
TOUT CE CI DOIT SE FAIRE SUR UN SOL FERME ET NIVELÉ AVANT DE CREUSER LES FOSSÉS. IL EST IMPORTANT DE FAIRE LE MONTAGE DE CES PARTIES DANS UN ESPACE VASTE ET NIVELÉ POUR UNE PLUS GRANDE COMMODITÉ.

1- Placer la pièce PEU2 de sorte que les quatre trous présents sur chacun des côtés coïncident avec la deuxième et la troisième ligne de trous du PG (cf. schéma 1b) et que le côté ayant deux trous reste sur la partie supérieure. Visser les TV une fois les pièces PEAO placées.

2- Visser 1 pièce PEAO sur chaque côté de la traverse PG (à l'aide de vis TV et de la clé N° 13).

3- Placer l'autre pièce PEU2 sur la partie inférieure intérieure du PV1335. Fixer la colonne PV1335 à la traverse PG à l'aide de vis TV à travers les PEAO.

(REPÉTEZ CE PROCESSUS POUR LA TRAVERSE PG ET LA COLONNE PV1335 DE L'AUTRE EXTREMITÉ).

DE **MONTAGE DER STÜTZEN (C):** 1. Montieren Sie mit Hilfe der Schrauben TV die beiden Stützen mit den Teilen 1PV1335 + 1PG + 2PEAO + 2 PEU2.
HINWEIS: DIE MUTTERN MÜSSEN IMMER NACH INNEN LIEGEN.
FÜHREN SIE DIESE SCHRITTE AUF FESTEM UND NIVELLIERTEM UNTERGRUND AUS, BEVOR SIE DIE BODENEINSCHNITTE ERSTELLEN.

Zur Erleichterung der Arbeit ist die DURCHFÜHRUNG DER Montage dieser Teile auf grosszügig angelegtem und nivelliertem Untergrund WESENTLICH.

1- Bringen Sie das mit jeweils beidseitig versehenen 4 Bohrungen PEU2-Teil so an, dass diese Bohrungen auf die zweite und dritte Bohrungsreihe des PG (Siehe Abb. 1b) trifft und die Seite mit den Bohrungen im oberen Teil liegt. Erst wenn die Teile PEAO platziert sind, können die Schrauben TV angezogen werden.

2- Verschrauben Sie 1 Teil PEAO an jeder Seite und innen am Querträger PG mit den Schrauben TV und der Schlüssel Nr. 13.

3- Platzieren Sie ein zweites Teil PEU2 an der unteren Innenseite des PV1335. Befestigen Sie den Querträger mit den Schrauben TV am PV1335 durch die PEAO-Teile.

(WIEDERHOLEN SIE DIESE SCHRITTE ZUM BEFESTIGEN DES QUERTRÄGERS PG UND DER STÜTZE PV1335 AM ANDEREN ENDE).

IT **MONTAGGIO DELLE COLONNE (C):** 1^o- Montare le 2 colonne con i pezzi: 1PV1335 + 1PG + 2PEAO + 2 PEU2 con le viti TV.
NOTA: I DADI DEVONO RESTARE SEMPRE VERSO LA PARTE INTERNA.
ESEGUIRE TUTTI QUESTI PASSI SU UN TERRENO SOLIDO E LIVELLATO PRIMA DI FARE I RISPETTIVI FOSSI. È IMPORTANTE EFFETTUARE IL MONTAGGIO DI QUESTE PARTI IN UN SPAZIO AMPIO E LIVELLATO PER MAGGIOR COMODITÀ.

1- Situare il pezzo PEU2 in modo che i quattro fori di ognuno dei lati coincidano con la seconda e terza fila di fori del PG (vedi disegno 1b) e che il lato con due fori resti nella parte alta. Non avvitarle le TV finché non saranno stati montati i pezzi PEAO.

2- Avvitare 1 pezzo PEAO ad ogni lato della traversa PG (con le viti TV e la chiave N° 13).

3- Situare un altro pezzo PEU2 nella parte inferiore interna del PV1335. Fissare la colonna PV1335 alla traversa PG con viti TV attraverso i PEAO.

(RIPETERE TUTTI I PASSI DI CUI SOPRA PER FARE LA TRAVERSA PG E LA COLONNA PV1335 DELL'ALTRA ESTREMITÀ).

NL **MONTAGE VAN DE KOLOMMEN (C):** 1^o Installeer de 2 kolommen met de onderdelen: 1 PV1335 + 1PG + 4 PEAO+2PEU2 met de schroevenTV.
OPMERKING: DE MOEREN MOETEN ALTIJD AAN DE BUITENKANT BLIJVEN.
VOER AL DEZE HANDELINGEN UIT OP EEN VAST EN GENIVELLEERD GRONDVLAK VOORDAT U BEGINT MET DE VERVAARDIGING VAN DE RESPECTIEVELIJKE GEULEN.

Het is belangrijk dat gemakshalve de montage van deze delen wordt verricht in een grote en genivelleerde ruimte

1- Plaats het onderdeel PEU2 op zodanige wijze dat de vier gaten die zich aan iedere kant bevinden overeenkomen met de tweede en derde rij gaten van de PG (afbeelding 1b) en dat de kant met twee gaten aan de bovenkant blijft. Schroef de TV's niet aan totdat de onderdelen PEAO zijn geplaatst.

2- Schroef een onderdeel PEAO aan iedere kant van de dwarsbalk PG aan (met schroeven TV en sleutel nr. 13)

3- Plaats ook een onderdeel PEU2 aan de beneden-binnenkant van de PV1335. Bevestig de kolom PV1335 aan de dwarsbalk PG met TV schroeven door de PEAO's heen.

(HERHAAL AL DEZE HANDELIGEN BIJ DE UITVOERING VAN DE DWARSBALK PG EN DE KOLOM PV1335 VAN HET ANDERE UITEINDE).

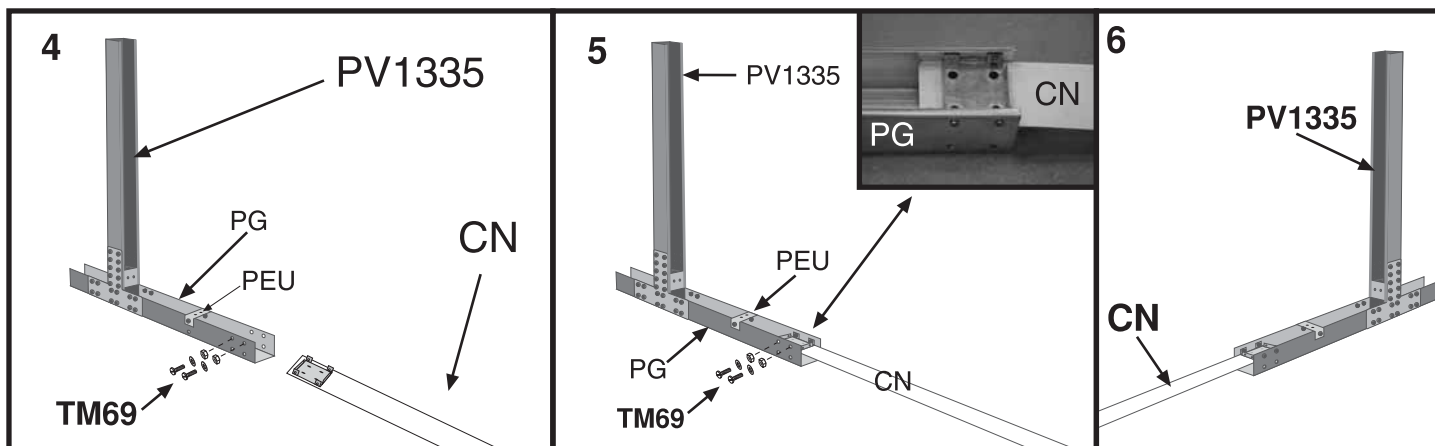
PT **MONTAGEM DAS COLUNAS (C):** 1^o- Monte as 2 colunas com as peças: 1PV1335 + 1PG + 2PEAO + 2 PEU2 com os parafusos TV.
NOTA: AS PORCAS DEVAM DE FICAR SEMPRE PARA A PARTE INTERIOR.
TUDO ISTO DEVE SER REALIZADO SOBRE UM SOLO FIRME E NIVELADO, ANTES DE FAZER AS RESPECTIVAS VALAS. É IMPORTANTE REALIZAR A MONTAGEM DESTAS PARTES NUM ESPAÇO AMPLIO E NIVELADO PARA MAIS COMODIDADE.

1- Coloque a peça PEU2 de forma que os quatro furos que tem em cada um dos lados coincidam com a segunda e a terceira fila de furos do PG (veja desenho 1b) e que o lado com dois furos fique na parte de cima. Não aperte os TV enquanto não colocar as peças PEAO.

2- Aperte 1 peça PEAO a cada lado da travessa PG (com parafusos TV e chave N° 13).

3- Coloque outra peça PEU2 na parte inferior interna do PV1335. Fixe a coluna PV1335 à travessa PG com parafusos TV através dos PEAO.

(REPITA TODOS ESTES PASSOS PARA FAZER A TRAVERSA PG E A COLUNA PV1335 DO OUTRO EXTREMO).



EN

ATTACHING THE STRUTS (CN) TO THE UPRIGHTS (C).

4 – Screw the part PEU to the two top holes in the centre of the part PG:

5 – Screw the end of each strut (CN) to the two top holes at the end of each PG with 4 TM6 screws and corresponding nuts TM69 (tighten firmly). Repeat these steps for each strut (CN) as required by the type of swimming pool.

6- Finally, use screws to attach the other ends of the struts to the corresponding ends of parts **PG** on the uprights **C** of the other side (previously assembled - see page 14)

ES

MONTAJE DE LAS CINCHAS (CN) A LAS COLUMNAS (C)

4- Atornille la pieza PEU a los dos agujeros superiores que hay en el centro de la pieza PG:

5- Atornille el extremo de cada cincha (CN) a los dos agujeros superiores del extremo de cada PG con los 4 tornillos TM6 y sus respectivas tuercas TM69 (muy bien apretadas). Repita estos pasos por cada cincha (CN) según su modelo de piscina.

6- Finalmente atornille los otros extremos de las cinchas al correspondiente extremo del PG de la columna **C** (montada con anterioridad ver pag. 14) del lado opuesto.

FR

MONTAGE DES SANGLES METALLIQUES (CN) AUX COLONNES (C).

4- Visser la pièce PEU aux deux trous supérieurs au centre de la pièce PG :

5- Visser l'extrémité de chaque sangle (CN) aux deux trous supérieurs de l'extrémité de chaque PG avec les 4 vis TM6 et 2 écrous chacune TM69 (bien serrés). Refaire de même pour chaque sangle (CN) suivant le modèle de la piscine.

6- Finalement, visser les autres extrémités des sangles à l'extrémité correspondante du **PG** de la colonne **C** (montée auparavant voir p.14) du côté opposé.

DE

MONTAGE DER REIFEN (CN) AN DEN STÜTZEN (C).

4- Befestigen Sie mit Schrauben das Teil PEU an den beiden oberen Bohrungen, die sich im Mittenbereich am Teil PG befinden.

5- Verschrauben Sie jeden Reifen (CN) am Ende jedes PG mit den 4 Schrauben TM6 und jeweils 2 TM69 (fest angezogenen) Muttern.

Wiederholen Sie diese Schritte bei jedem Reifen (CN), je nach Poolausführung.

6-Zum Schluss verschrauben Sie die anderen Reifenden mit dem entsprechenden Ende des **PG** jeder (bereits vorher montierten) Stütze **C** (siehe Seite14) auf der gegenüberliegenden Seite.

IT

MONTAGGIO DEI SOTTOPANCIA (CN) SULLE COLONNE (C).

4.- Avvitare il pezzo PEU ai due fori superiori esistenti al centro del pezzo PG.

5- Avvitare l'estremità di ogni sottopancia (CN) ai due fori superiori dell'estremità di ogni PG con le 4 viti TM6 e i relativi dadi TM69 (molto stretti). Ripetere questi passi per ogni sottopancia (CN) secondo il modello di piscina.

6- Avvitare infine le altre estremità del sottopancia alla rispettiva estremità del **PG** della colonna **C** (montata in precedenza, vedi pag.14) del lato opposto.

NL

MONTAGE VAN DE METALEN STRIPPEN (CN) AAN DE KOLOMMEN (C).

4- Schroef het onderdeel PEU aan aan de twee bovenste gaten die zich in het midden van het onderdeel PG bevinden.

5.- Schroef het uiteinde van iedere metalen strip (CN) aan de twee bovenste gaten van het uiteinde van iedere PG aan met de vier schroeven TM6 en hun overeenkomstige moeren TM69 (goed aanschroeven). Herhaal deze handelingen bij iedere metalen strip (CN) rekening houdende met het model van uw zwembad.

6- Schroef tenslotte van de tegenovergestelde kant de andere uiteinden van de metalen strippen aan het desbetreffende uiteinde van de **PG** van de kolom **C** aan (die van tevoren werd gemonteerd, zie blz. 14).

PT

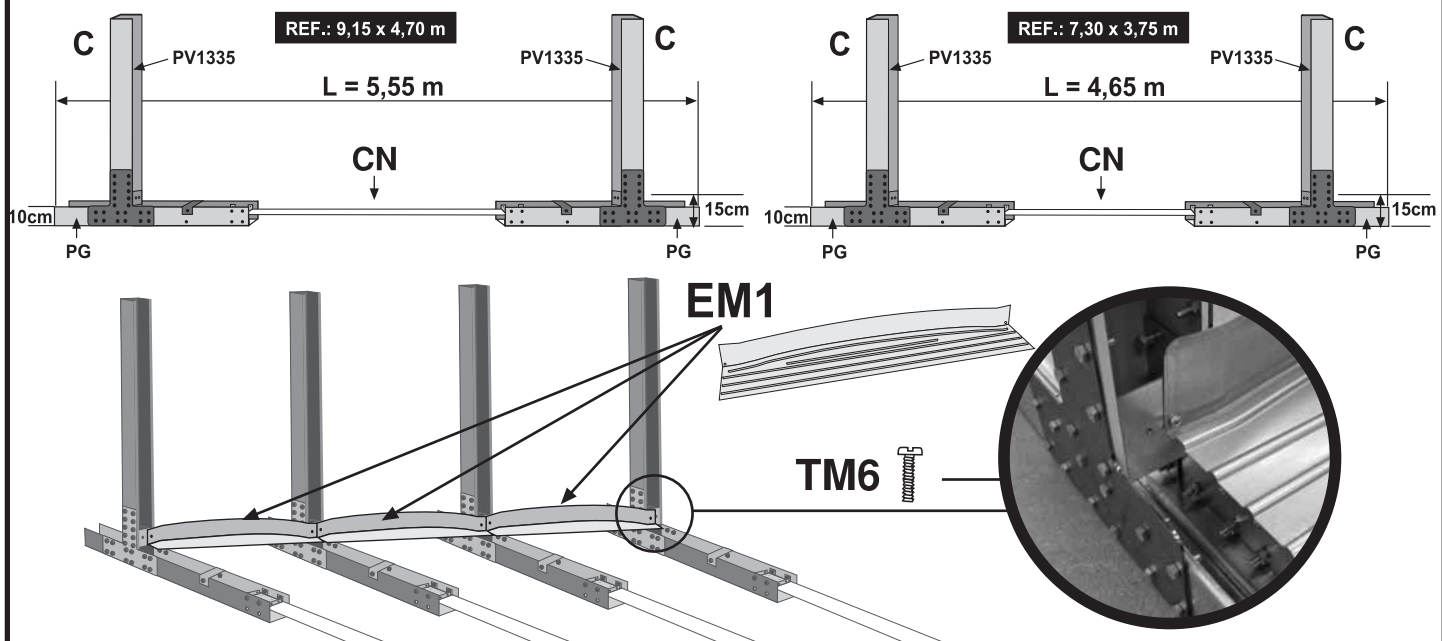
MONTAGEM DAS CORREIAS (CN) ÀS COLUNAS (C).

4- Aparafuse a peça PEU aos dois furos superiores que se encontram no centro da peça PG:

5- Aparafuse o extremo de cada correia (CN) aos dois furos superiores do extremo de cada PG com os 4 parafusos TM6 e as suas porcas TM69 (muito bem apertadas). Repita estes passos para cada correia (CN) segundo o modelo da piscina.

6- Finalmente aparafuse os outros extremos das correias ao correspondente extremo do **PG** da coluna **C** (montada anteriormente ver pag.14) do lado oposto.

10,00 x 5,50 m = (2 C + 1 CN) x 4 7,30 x 3,75 m = (2 C + 1 CN) x 3
 9,15 x 4,70 m = (2 C + 1 CN) x 4 6,10 x 3,75 m = (2 C + 1 CN) x 2
 8,00 x 4,70 m = (2 C + 1 CN) x 3 5,00 x 3,00 m = (2 C + 1 CN) x 2



PROVISIONAL ASSEMBLY OF THE BRACKETS (EM1) ON THE UPRIGHTS (C).

EN

NOTE: This operation enables you to determine the dimensions of the trenches, the distance between them and the ground level (ground level of the swimming pool).

The structures that have already been assembled (2 uprights + 1 strut) should be joined together using the central metal brackets **EM1**. This allows you to determine the distance between the trenches that have to be dug, which depends on the model of pool, and the real length of these trenches. Once these distances are known, the trenches can be dug. **Do not forget to remove the brackets (EM1) before mounting the individual structures (2 uprights + 1 strut) in their corresponding trenches.**

ES

MONTAJE PROVISIONAL DE LAS ESCUADRAS (EM1) A LAS COLUMNAS (C).

IMPORTANTE: Esta operación le servirá para saber las medidas de las zanjas, separación entre las zanjas y el nivel del terreno (nivel del suelo de la piscina).

Deberá unir las estructuras montadas anteriormente (2 columnas + 1 cincha) entre sí por medio de las escuadras metálicas centrales EM1. Esto permitirá saber la distancia entre las zanjas que tenga que realizar según el modelo de piscina y la longitud real de las zanjas. Con estos datos podrá realizar las zanjas en el terreno. **NO OLVIDE SOLTAR LAS ESCUADRAS EM1 ANTES DE COLOCAR LAS ESTRUCTURAS INDIVIDUALES (2 COLUMNAS CON 1 CINCHA) EN SU CORRESPONDIENTE ZANJA.**

FR

MONTAGE PROVISOIRE DES ÉQUERRES (EM1) AUX COLONNES (C).

IMPORTANT : Cette opération vous permettra de savoir quelles sont les mesures des tranchées, quelle est la séparation entre les tranchées et le niveau du terrain (niveau du sol de la piscine).

Il faudra unir les structures montées auparavant (2 colonnes + 1 courroie) entre elles avec des équerres métalliques centrales **EM1**. Ceci permettra de connaître la distance entre les tranchées à creuser suivant le modèle de la piscine et la longueur réelle des tranchées. Avec ces données vous pourrez creuser les tranchées sur le terrain. **N'oubliez pas d'enlever les équerres EM1 avant mettre les structures individuelles (2 colonnes C et 1 courroie CN) dans les tranchées correspondantes.**

DE

PROVISORISCHE MONTAGE DER VIERKANTE (EM1) AN DEN STÜTZEN (C).

WICHTIGER HINWEIS: Durch diesen Vorgang erhalten Sie Aufschluss über die Abmessungen des Bodeneinschnitts, über den Abstand der Bodeneinschnitte voneinander und über die Bodenhöhe (des Poolbodens).

Nun müssen Sie die bereits vorher montierten Konstruktionen (2 Stützen + 1 Reifen) mit Hilfe der mittleren Stahlvierkante **EM1** miteinander verbinden. Dadurch erfahren Sie den Abstand der, je nach Poolausführung, zu erstellenden Bodeneinschnitte voneinander und die tatsächliche Länge der Einschnitte. Mit diesen Angaben können Sie dann die Bodeneinschnitte erstellen. **Bevor Sie die Einzelkonstruktionen (2 Stützen mit 1 Reifen) in den zugehörigen Bodeneinschnitt einsetzen, vergessen Sie nicht, die Vierkante EM1 anzubringen.**

IT

MONTAGGIO PROVVISORIO DELLE SQUADRE (EM1) ALLE COLONNE (C).

IMPORTANTE: Questa operazione servirà per sapere le misure dei fossi, la separazione fra i fossi ed il livello del terreno (livello del pavimento della piscina).

Si dovranno unire fra loro le strutture montate in precedenza (2 colonne + 1 sottopancia) per mezzo delle squadre metalliche centrali **EM1**. Ciò consentirà di sapere la distanza fra i fossi che si dovrà avere a seconda del modello di piscina e della lunghezza reale dei fossi. Con questi dati si potranno eseguire i fossi sul terreno. **Non dimenticare di togliere le squadre EM1 prima di situare le singole strutture (2 colonne con 1 sottopancia) nel rispettivo fosso.**

NL

PROVISORISCHE MONTAGE VAN DE METALEN HOEKLIJNEN (EM1) AAN DE KOLOMMEN (C).

BELANGRIJK: Deze handeling zal u helpen kennis te hebben van de afmetingen van de geulen, van de afscheiding tussen de geulen en van het niveau van het terrein (het niveau van de grond van het zwembad).

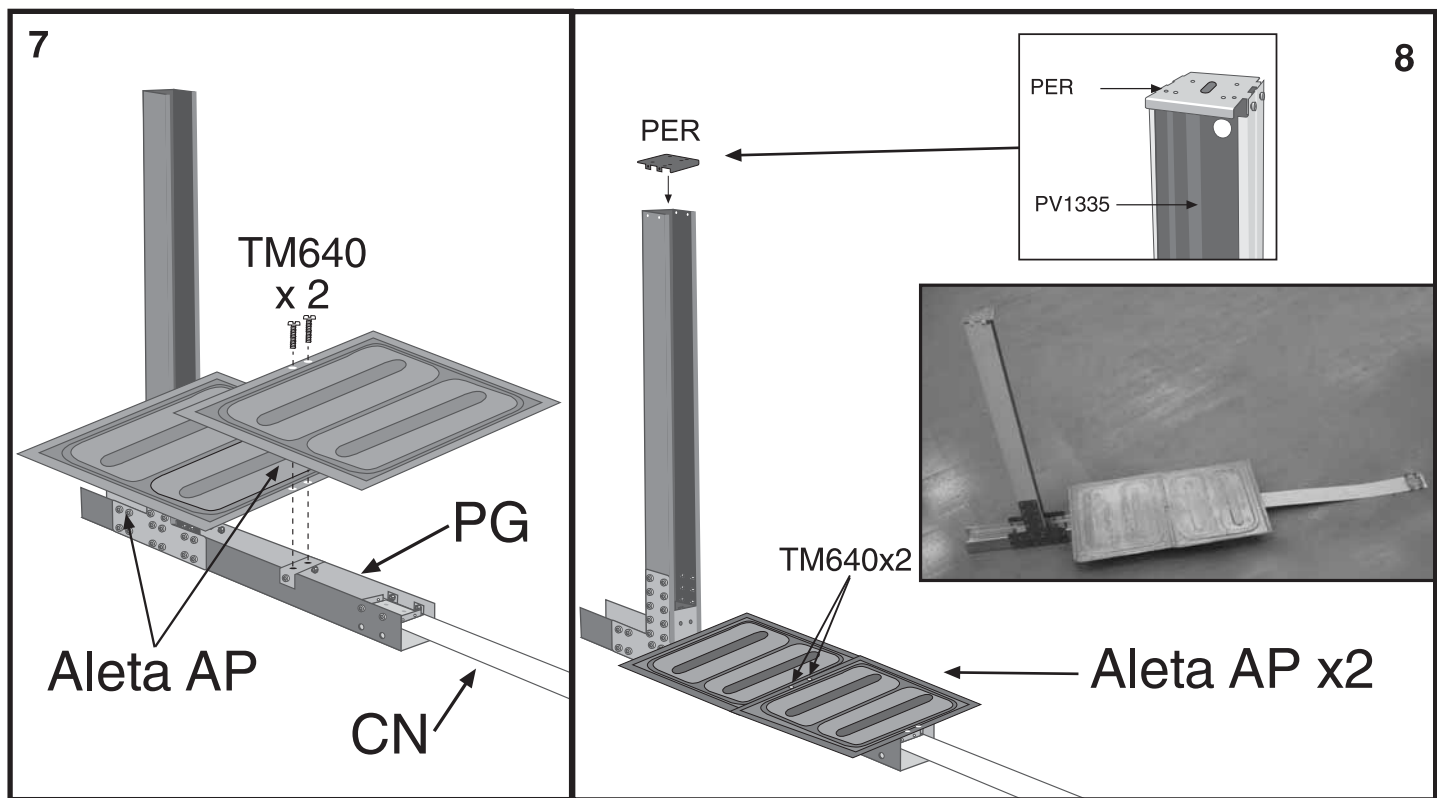
De vooraf gemonteerde geraamten (2 kolommen en 1 metalen strip) dienen met elkaar te worden verbonden met behulp van de centrale metalen hoeklijnen **EM1**. Dit zal veroorloven de afstand tussen de geulen en de werkelijke lengte van de geulen te weten, al naar gelang het model van het zwembad, die moet worden gerealiseerd. Met deze gegevens kunnen de geulen in het terrein worden aangebracht. **Vergeet niet de metalen hoeklijnen EM1 los te maken voordat u de individuele constructies (2 kolommen en 1 metalen strip) inbrengt in hun zijn overeenkomstige geul.**

PT

MONTAGEM PROVISÓRIO DAS ESQUADRAS (EM1) ÀS COLUNAS (C).

IMPORTANTE: Esta operação vai-lhe servir para saber as medidas das valas, a separação entre elas e o nível do terreno (nível do solo da piscina).

Unir as estruturas montadas anteriormente (2 colunas + 1 correia) entre elas com as esquadras metálicas centrais **EM1**. Isto permite saber a distancia entre as valas que tiver de realizar segundo o modelo da piscina e o comprimento real das valas. Com estes dados poderá fazer as valas no terreno. **Não se esqueça de soltar as esquadras EM1 antes de colocar as estruturas individuais (2 colunas com 1 correia) na sua vala correspondente.**



EN 7 – Place a **plate AP** so that its two holes coincide with the two holes in the part PEU. Then place the other part **AP** and fasten it using 2 **TM640** screws. (Before fitting the plates **AP** it is best to introduce the assembled beams in the ditch already prepared).
 8 - Using 2 **T** screws, provisionally attach part **PER** to the top of post **PV1335** as though it was a lid, with the tab towards the interior of the pool (This will help you to mount the plate in the central area of the pool). Vertical post **PER** will have to be raised slightly when the wallplate is inserted (page 21) so that part **PER** presses against the top of the wallplate (**CH**).

ES 7 - Situe una **Aleta AP** de manera que sus 2 orificios coincidan con los 2 orificios que tiene la pieza PEU. A continuación situe la otra **Aleta AP** y sujete con 2 tornillos **TM640**. (La colocación de las aletas **AP** conviene realizarla cuando introduzca las vigas montadas en la zanja ya preparada).
 8 - Atornille (con 2 tornillos **T** provisionalmente) en la parte superior del **PV1335** la pieza **PER** como si fuera una tapa y con la lengüeta hacia el interior de la piscina. (Le ayudará a sujetar la chapa en la zona central de la piscina). Tendrá que levantar un poco el **PER** cuando coloque la chapa (pag. 21) para que la pieza **PER** sujete la chapa (**CH**) en su parte superior.

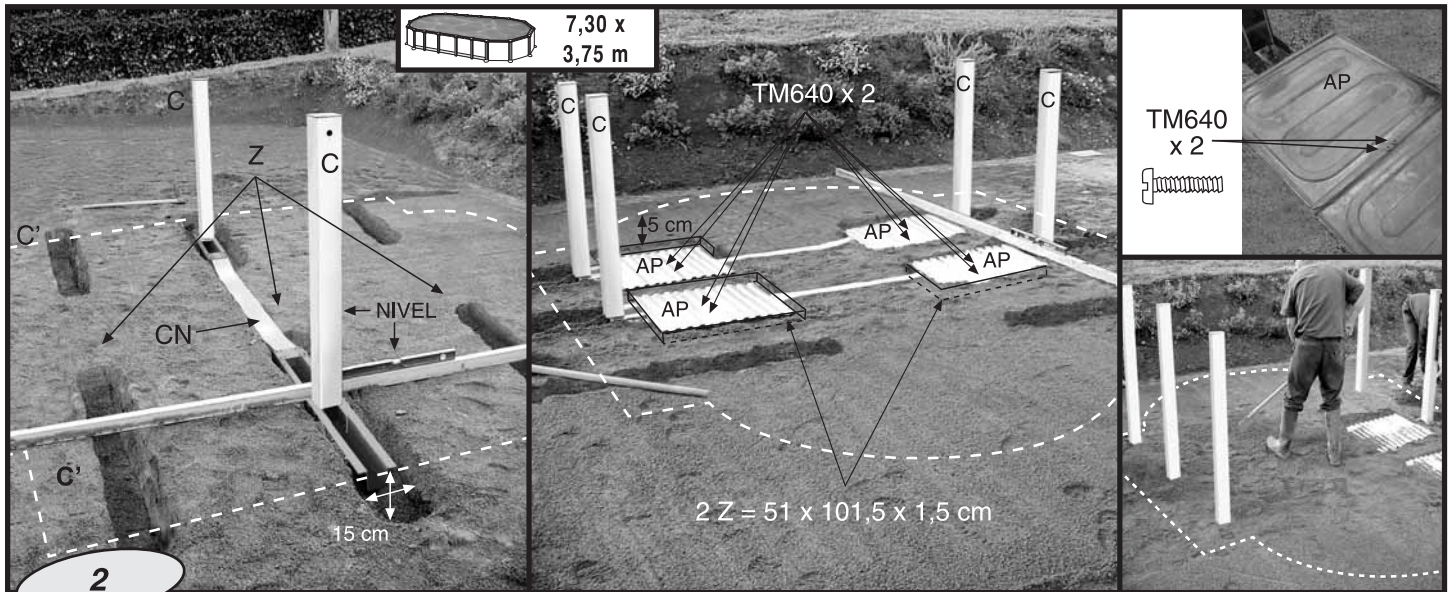
FR 7 - Mettre l'**Ailette AP** en faisant coïncider ses 2 orifices avec les 2 orifices de la pièce PEU. Puis placer l'autre Ailette AP et les fixer avec 2 vis **TM640**. (Mettre les ailettes **AP**, après avoir introduit les supports montés dans la fosse préparée auparavant).
 8 - Fixer provisoirement (avec 2 vis **T**) dans la partie supérieure du **PV1335** la pièce **PER** comme s'il s'agissait d'un couvercle, avec la languette tournée vers l'intérieur de la piscine, (pour aider à fixer la tôle à la zone centrale de la piscine). Il faudra lever un peu le **PER** lorsque vous mettez la plaque (Page 21) pour que la pièce **PER** retienne la plaque (**CH**) à la partie supérieure.

DE 7 - Legen Sie eine **Platte AP** so, dass deren zwei Bohrungen auf die beiden Bohrungen des Teils PEU treffen. Platzieren Sie dann eine zweite Platte AP und befestigen Sie sie mit 2 Schrauben **TM640**. (Die Platten **AP** sollten zweckmäßigerweise verlegt werden, wenn Sie die bereits montierten Träger in den vorbereiteten Bodeneinschnitt einlassen).
 8 - Verschrauben Sie Teil **PER** (provisorisch mit 2 Schrauben **T**) oben am **PV1335** wie eine Abdeckung und mit der Zunge zum Poolinnern gerichtet. (Das Befestigen des Blechs im Mittelbereich des Pools wird dadurch erleichtert) Wenn Sie das Blech (Seite 21) einsetzen, damit das Blech (**CH**) oben vom Teil **PER** gehalten wird, muss **PV1** etwas angehoben werden.

IT 7 -. Situare un'**Aletta AP** in modo che i suoi 2 fori coincidano con i 2 fori che ha il pezzo PEU. Situare quindi l'altra **Aletta AP** e fermarli con 2 viti **TM640**. (La collocazione delle alette **AP** è consigliabile eseguirla quando si inseriscono le travi montate nel fosso già pronto).
 8 -. Avvitare (con 2 viti **T** provvisorie) sulla parte superiore del **PV1335** il pezzo **PER**, come se fosse un coperchio e con la linguetta verso l'interno della piscina (ciò aiuterà a fermare la lamiera nella zona centrale della piscina). Si dovrà sollevare leggermente il **PER** nel situare la lamiera (pag.21), affinché il pezzo **PER** fermi la lamiera (**CH**) sulla parte superiore.

NL 7- Situeer een **metalen plaat AP** op zodanige wijze dat de twee gaten daarvan overeenkomen met de twee gaten die zich in het onderdeel **PEU** bevinden. Plaats vervolgens de andere metalen plaat **AP** en zet deze vast met twee schroeven **TM640** (het is raadzaam de plaatsing van de metalen plaat AP uit te voeren wanneer u de gemonteerde balken in de reeds gereedgemaakte geul gaat inbrengen).
 8 - Schroef (provisieel met 2 schroeven **T**) aan de bovenkant van **PV1335** het onderdeel **PER** aan, alsof we te maken hebben met een deksel, met de tong naar de binnenkant van het zwembad. (dit zal u helpen de wand vast te maken in het centrale deel van het zwembad). U zult de **PER** een weinig moeten opheffen wanneer u de wand (zie blz. 21) gaat plaatsen, opdat het onderdeel PER de wand (**CH**) aan de bovenkant vastzet.

PT 7 - Situe uma **Aleta AP** de maneira que os 2 orificios coincidam com os 2 orificios que leva a peça PEU. Depois, coloque a outra **Aleta AP** e sujeite com 2 parafusos **TM640**. (Aconselha-se efectuar a colocação das aletas AP quando inserir as vigas montadas na vala já preparada).
 8 - Fixe provisoriamente (com 2 parafusos **T**) na parte superior do **PV1335** a peça **PER** como se fosse uma tampa e com a lingueta para o interior da piscina, (isto ajuda a sujeitar a chapa à zona central da piscina). Terá de levantar ligeiramente o **PER** quando colocar a chapa (pag.21) para a peça **PER** sujeitar a chapa (**CH**) na parte superior.



EN VERY IMPORTANT: When the assembled structures (each consisting of 2 uprights with a strut, the number depending on the type of pool) are inserted, they must be wedged up so that the uprights are at the same level, before and after the trenches are filled in. It is advisable to place a slab or tile beneath each upright to help it withstand the weight of water when the pool is filled.

- Insert and adjust the assembled structure in the trench (without plates AP or brackets EM1). Check the height of the structures.
- Fill the trench with earth, compact it, and check the heights of the uprights again (they must be at the correct level).
- Attach the pressure plates (AP) to the bottom rails PG using screws TM640. Trench dimensions for plates AP: $2Z = 51 \times 101,5 \times 1,5$ cm.

IT IS IMPORTANT TO ENSURE THAT THE STRUCTURE IS PROPERLY LEVELLED (CHECK THIS ALSO ON BRACKETS EM1). The top of the pressure plates (AP) should be at ground level and perfectly horizontal. (Buried).

NOTE: If the levels of the uprights (C), the plates AP, the struts CN and the brackets EM1 are not properly checked and adjusted, the pool cannot be assembled correctly.

ES MUY IMPORTANTE: Al introducir la estructura montada (cada 2 columnas con la cincha, según el modelo de piscina), deberá calzarla de manera que las columnas queden al mismo nivel del suelo, antes y después de tapar la zanja. Se recomienda poner una loseta ó baldosa debajo de las columnas (para más resistencia cuando llene de agua la piscina).

- Presentar e instalar en la zanja la estructura montada (sin las aletas AP ni escuadras EM1. Controle los niveles).
- Rellenar con tierra la zanja, compactar y controlar el nivel de las columnas (que estén correctamente niveladas).
- Colocar las Aletas de presión (AP) sobre los travesaños PG utilizando los tornillos TM640. Dimensiones de las zanjas: $2Z = 51 \times 101,5 \times 1,5$ cm.

ES IMPORTANTE QUE LA ESTRUCTURA ESTÉ A NIVEL (COMPRUEBELO CON LAS ESCUADRAS EM1 TAMBIÉN).

La cumbre de las Aletas de presión (AP) debe estar al ras del suelo y perfectamente horizontal. (Enterradas).

NOTA: Si no se respetan los controles de nivel de las columnas (C), Aletas de presión (AP), cinchas (CN) y escuadras EM1, la piscina no se montará correctamente.

FR TRÈS IMPORTANT : en introduisant la structure montée (toutes les 2 colonnes avec la sangle, suivant le modèle de la piscine), il faudra mettre des cales, afin que les colonnes soient au même niveau que le sol, avant et après avoir couvert le fossé. Il est recommandé de poser des carreaux sous les colonnes (pour une plus grande résistance quand on remplira la piscine).

- Présenter et installer dans le fossé la structure montée (sans les ailettes AP ni les équerres EM1). Contrôler les niveaux.
- Remplir le fossé avec de la terre, compacter et contrôler le niveau des colonnes (elles doivent être bien nivelées).
- Mettre les Ailettes de pression (AP) sur les traverses PG et fixer avec les vis TM640. Les dimensions des fossés pour les ailettes AP: $2Z = 51 \times 101,5 \times 1,5$ cm.

C'EST TRÈS IMPORTANT QUE LA STRUCTURE SOIT DE NIVEAU (VÉRIFIER ÉGALEMENT AVEC LES ÉQUERRES EM1).

Le dessus des Ailettes de pression (AP) doit être au ras du sol et parfaitement horizontal. (Enterrées).

NOTA : Si l'on ne respecte pas les contrôles de niveau des colonnes C, les ailettes AP, les sangles CN et les équerres EM1, la piscine ne sera pas montée correctement.

DE SEHR WICHTIG: Wenn Sie die zusammengebaute Konstruktion (jeweils 2 Stützen mit dem Reifen, je nach Poolausführung) einführen, dann müssen Sie durch Auflagen unter die Konstruktion dafür sorgen, dass die Stützen vor und nach dem Verschließen des Einschnittes auf gleicher Bodenhöhe liegen. Wir empfehlen, unter die Säulen eine Fliese oder Bodenplatte zu legen (zur Erhöhung der Standfestigkeit), wenn das Schwimmbad mit Wasser gefüllt wird.

- Setzen Sie die zusammengebaute Konstruktion (ohne die Rippen AP und die Vierkante EM1) in den Bodeneinschnitt ein. Prüfen Sie die Höhen.
- Füllen Sie den Bodeneinschnitt mit Erde auf, kompaktieren Sie und prüfen Sie die Stützenhöhe (auf einwandfreie Nivellierung).
- Verschrauben Sie die Druckrippen (AP) auf den Querstützen PG mit den Schrauben TM640. Einschnittmaße für die Rippen: AP: $2Z = 51 \times 101,5 \times 1,5$ cm.

DIE KONSTRUKTION MUSS UNBEDINGT NIVELLIERT SEIN (MUSS AUCH AN DEN VIERKANTEN EM1 ÜBERPRÜFT WERDEN).

Die Kuppe der Druckrippen (AP) muss bündig mit dem Boden abschließen und vollkommen waagrecht sein (in den Boden eingelassen).

HINWEIS: Wenn die Kontrolle der Bodenhöhe der Stützen C, Rippen AP, Reifen CN und Vierkante EM1 nicht korrekt durchgeführt wird, dann wird das Schwimmbad nicht einwandfrei montiert.

IT MOLTO IMPORTANTE: Nell'introdurre la struttura montata (ogni 2 colonne con il sottopancia, a seconda del modello di piscina), si dovrà infilarla in modo che le colonne restino allo stesso livello del terreno, prima e dopo della chiusura del fossato. Si consiglia di posare una mattonella o una piastrella sotto le colonne (per una maggiore resistenza quando si riempie d'acqua la piscina).

- Situare ed installare nel fossato la struttura montata (senza le alette AP e le squadre EM1). Controllare i livelli.
- Ricolmare con terra il fossato, compattare e controllare il livellamento delle colonne (che siano correttamente livellate).
- Montare le Alette a pressione (AP) sulle traverse PG utilizzando le viti TM640. Dimensioni dei fossati per le alette AP: $2Z = 51 \times 101,5 \times 1,5$ cm.

È IMPORTANTE CHE LA STRUTTURA SIA A LIVELLO (VERIFICARE ANCHE CON LE SQUADRE EM1).

La cima delle Alette a pressione (AP) deve essere a raso del terreno e perfettamente orizzontale (interrate).

NOTA: Se non si osservano i controlli di livello delle colonne C, delle alette AP, del sottopancia CN e delle squadre EM1, la piscina non risulterà correttamente montata.

NL ZEER BELANGRIJK: Bij het inbrengen van het gemonteerde geraamte (de 2 kolommen met strip, afhankelijk het model van het zwembad) dienen, voordat en nadat u de geul gaat bedekken, vastgezet te worden zodat, de kolommen zich op hetzelfde niveau zullen bevinden als dat van de grond. Het is aangeraden om platte stenen of plavuizen onder de kolommen aan te brengen (om meer weerstand te bieden wanneer het zwembad wordt gevuld).

- Het gemonteerde geraamte plaatsen en in de geul inbrengen (zonder de metalen golfplaten AP en zonder de hoekprofielen EM1) Controleer de niveaus.
- Vul de geul met zand vullen, compacteer ze en controleer het niveau van de kolommen opnieuw (deze dienen zich op het correct niveau te bevinden).
- Plaats de golfplaten (AP) plaatsen op de dwarsbalken PG, maak daarbij gebruik van de schroeven TM640. Afmetingen van de geulen voor de golfplaten AP: $2Z=51 \times 101,5 \times 1,5$ cm. HET IS BELANGRIJK DAT DE CONSTRUCTIE GENIVELLEERD IS (CONTROLEER DIT EVENEENS MET DE HOEKPROFIELEN EM1).

De bovenkant van de golfplaten (AP) moet gelijk zijn met de vloer en volledig horizontaal (ingegraven).

OPMERKING: Wanneer er geen rekening wordt gehouden met de controles van het niveau van de kolommen C, met de golfplaten AP, de strippen CN en de hoekprofielen EM1, zal het zwembad niet op de juiste wijze kunnen worden gemonteerd.

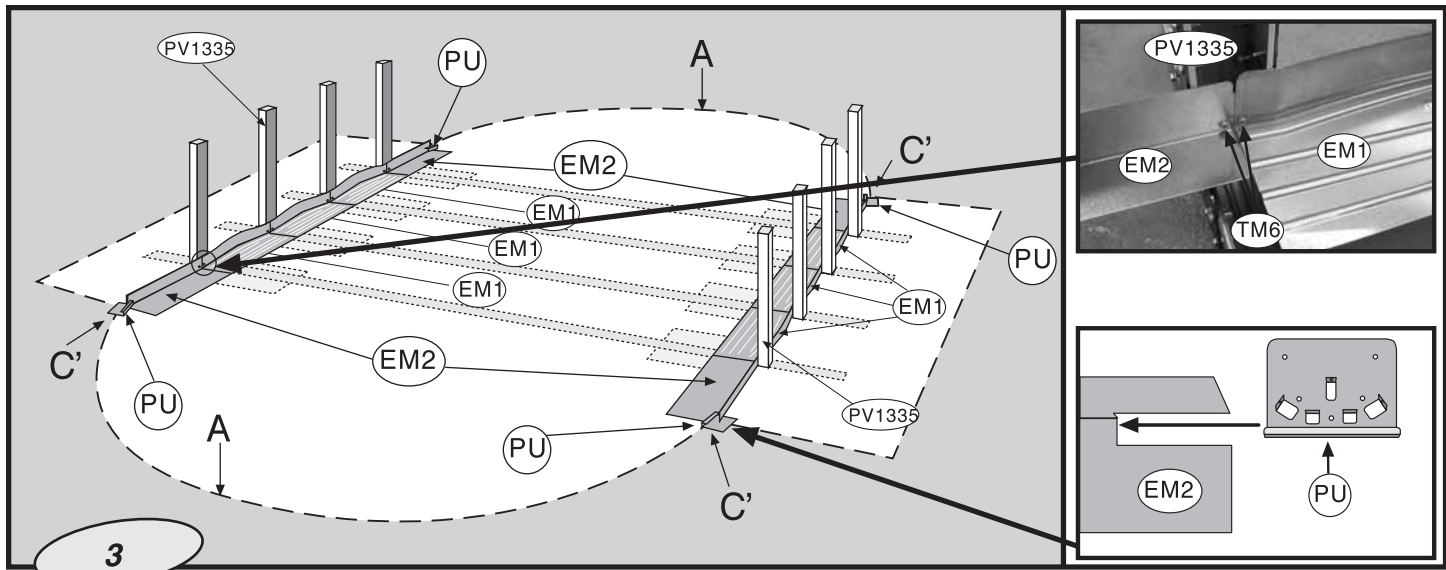
PT MUITO IMPORTANTE: ao introduzir a estrutura montada (cada 2 colunas com a correia, segundo o modelo da piscina), será preciso pôr calços para as colunas ficarem ao mesmo nível do que o solo, antes e depois de tapar a vala. Recomenda-se por azulejos por baixo das colunas (para mais resistência quando se encher a piscina).

- Apresentar e instalar na vala a estrutura montada (sem as aletas AP nem esquadras EM1). Controlar os níveis.
- Encher a vala com terra, compactar e controlar o nível das colunas (devem de estar bem niveladas).
- Colocar as Aletas de pressão (AP) sobre as travessas PG e aparafusar com os parafusos TM640. As dimensões das valas para as aletas são: AP: $2Z = 51 \times 101,5 \times 1,5$ cm. É IMPORTANTE A ESTRUCTURA ESTAR DE NIVEL (VERIFICAR TAMBÉM COM AS ESQUADRAS EM1).

A parte de cima das Aletas de pressão (AP) deve estar rente ao chão e perfeitamente horizontal. (Enterradas).

NOTA: Se não se respeitarem os controles de nível das colunas C, aletas AP, correias CN e esquadras EM1, a piscina não será montada correctamente.

10,00 x 5,50 m	16 = 51 x 52 x 1,5 cm	7,30 x 3,75 m	12 = 51 x 52 x 1,5 cm		
9,15 x 4,70 m	16 = 51 x 52 x 1,5 cm	6,10 x 3,75 m	8 = 51 x 52 x 1,5 cm		
8,00 x 4,70 m	12 = 51 x 52 x 1,5 cm	5,00 x 3,00 m	8 = 51 x 52 x 1,5 cm		



EN ASSEMBLING THE METAL BRACKETS (EM1) - (EM2):
NOTE: The structure must be entirely buried and properly levelled, so that these brackets are at ground level. The central metal brackets (EM1) are installed in the central area (half on one side and half on the other side), attaching them to the uprights by joining them with TM6 screws to parts PEU (using 2 TRU nuts each, see page 14). The widest part of the metal bracket should be placed nearest to the inside of the pool, and the narrowest part should be vertical, in order to attach it to part PEU. Once these brackets are in place and firmly screwed on, fit the outer brackets (EM2) (2 left and 2 right) onto the ends, also with TM6 screws, ensuring that the joining pieces (PU) to be fitted into the bracket (EM2) slots face towards the point where the relevant half-circular pool end begins (Point C').

ES COLOCACIÓN DE LAS ESCUADRAS METÁLICAS (EM1) Y (EM2): **NOTA:**
Debe estar toda la estructura enterrada a nivel perfecto para que estas escuadras queden al nivel del suelo. Las escuadras metálicas centrales (EM1) se colocan en la zona central (mitad a un lado y mitad al otro) uniéndolas a las columnas, por medio de tornillos TM6, a las piezas PEU (con 2 tuercas TRU cada una- ver pag 14). La parte más ancha de la escuadra metálica debe quedar hacia el interior de la piscina y la parte más estrecha, vertical, para poderla sujetar a la pieza PEU. Una vez colocadas y bien atornilladas, se colocan las escuadras metálicas exteriores (EM2) (2 izquierdas y 2 derechas), también con tornillos TM6, en los extremos y teniendo en cuenta que deben quedar las piezas de unión (PU) que se colocarán en las ranuras de las escuadras (EM2) orientadas hacia el comienzo de los extremos de cada media circunferencia (en el punto C').



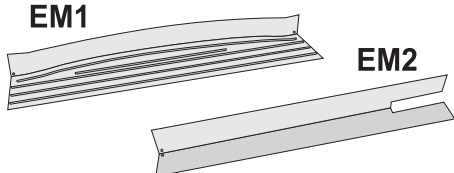

FR INSTALLATION DES ÉQUERRES MÉTALLIQUES (EM1) - (EM2):
NOTA : **Toute la structure doit être enterrée parfaitement à niveau pour que les équerres soient au niveau du sol.** Les équerres métalliques centrales (EM1) se mettent dans la zone centrale (une moitié d'un côté et l'autre moitié de l'autre) et on les unit aux colonnes avec des vis TM6 aux pièces PEU (avec 2 écrous TRU chacune, voir page 14). La partie la plus large de l'équerre métallique est vers l'intérieur de la piscine et la partie la plus étroite à la verticale, pour pouvoir la fixer à la pièce PEU. Après les avoir placées et vissées, placer les équerres métalliques extérieures (EM2) (2 gauches et 2 droites), avec des vis (T2) aux extrémités; les pièces d'union (PU) montées dans les rainures des équerres (EM2), orientées vers le début des extrémités de chaque demi-circonférence (au point C').

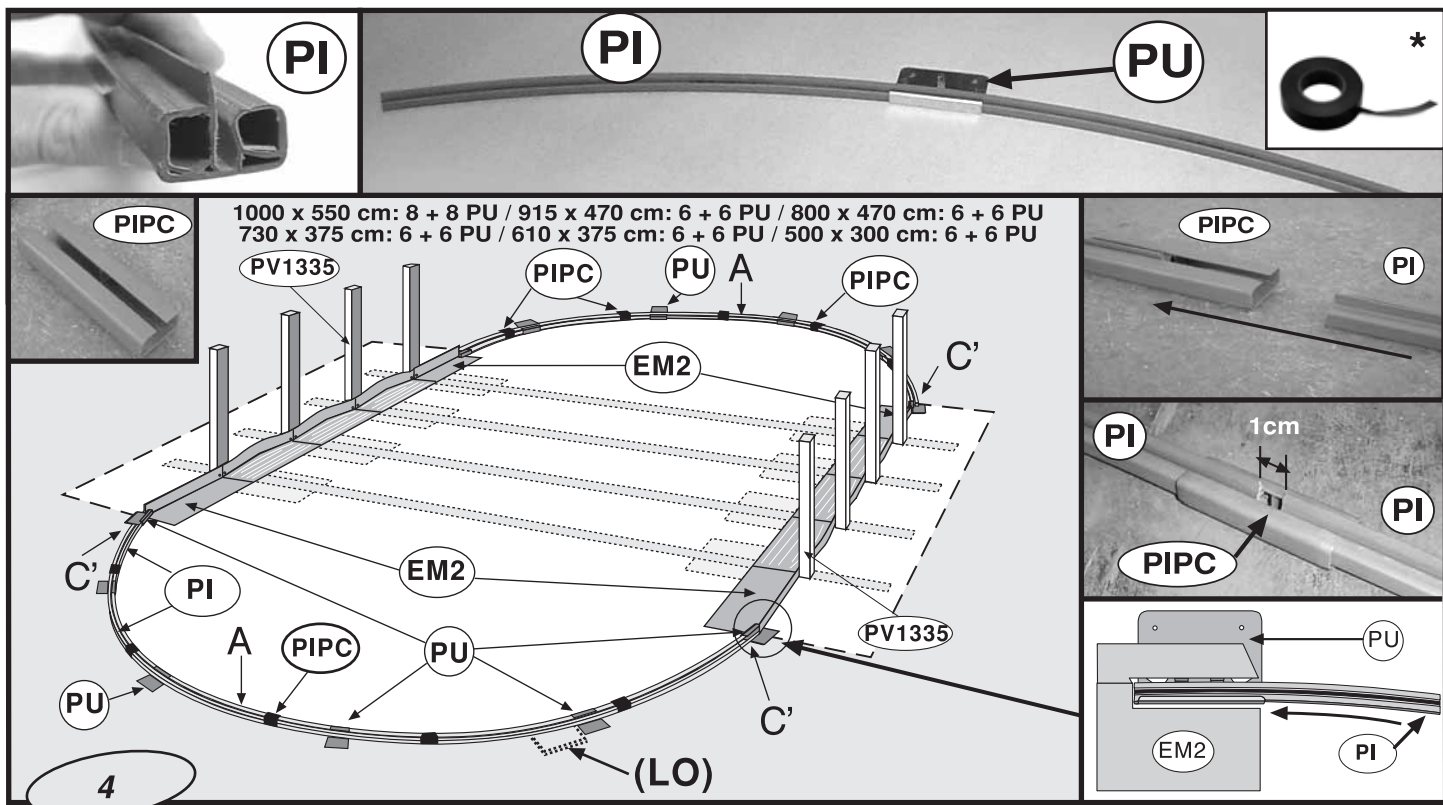
DE VERLEGUNG DER METALLWINKELSTÜCKE (EM1) - (EM2):
HINWEIS: **Die gesamte Konstruktion muss in der korrekten Höhe in den Boden eingelassen sein, damit die Vierkante bündig mit dem Boden abschließen.** Die mittleren Stahlvierkante (EM1) werden im mittleren Bereich (die Hälfte nach der eine, die Hälfte nach der anderen Seite) verlegt und unter Verwendung der Schrauben TM6 mit den Stützen und den Teilen PEU (je 2 Muttern TRU, siehe Seite 14) verschraubt. Der breitere Teil des Stahlvierkants muss zum Innern des Pools hin liegen und der schmalere senkrechte Teil dient zur Befestigung des Vierkants an Teil PEU. Nach Verlegung und Verschraubung der mittleren Winkelstücke werden nunmehr die äußeren Winkelstücke (EM2) (2 links und 2 rechts), ebenfalls mit Schrauben TM6, an den Enden angebracht. Dabei ist darauf zu achten, daß die Verbindungsteile (PU) zur Einführung in die Nuten der Winkel (EM2) auf den Anfang der Enden jedes Halbkreises (am Punkt C') ausgerichtet sein müssen.

IT SISTEMAZIONE DELLE SQUADRE METALLICHE (EM1) - (EM2):
NOTA: **L'intera struttura deve essere interrata perfettamente a livello affinché le squadre restino a livello del terreno.** Le squadre metalliche centrali (EM1) vanno situate nella zona centrale (metà ad un lato e metà all'altro lato) unendole alle colonne per mezzo delle viti TM6 ai pezzi PEU (con 2 dadi TRU ognuna, vedi pag. 14). La parte più larga della squadra metallica deve restare verso l'interno della piscina e la parte più stretta verticale, per poterla fermare al pezzo PEU. Ultimata la sistemazione e relativo fissaggio a vite, verranno sistemate le squadre metalliche esterne (EM2) (2 a sinistra e 2 a destra), servendosi sempre di viti TM6 alle estremità e tenendo conto dei pezzi di unione (PU) che verranno disposti nelle scanalature delle squadre (EM2) rivolte verso l'inizio delle estremità di ciascuna semicirconferenza (nel punto C').

NL PLAATSING VAN DE METALEN HOEKLIJNEN (EM1) - (EM2):
OPMERKING: **De gehele constructie moet op het juiste niveau zijn ingegraven opdat deze hoeklijnen op het niveau van de grond blijven.** De centrale metalen hoeklijnen (EM1) worden in de centrale zone geplaatst (de helft aan een kant en de andere helft aan de andere kant) en worden aan de kolommen bevestigd door middel van de schroeven TM6 en aan de onderdelen PEU (met 2 moeren TRU voor ieder, zie blz. 14) Het breedste deel van de metalen hoeklijnen dient aan de binnenkant van het zwembad te blijven en het smalste deel, vertical, dient om het vast te maken aan het onderdeel PEU. Zodra zij geplaatst en goed vastgeschroefd zijn, worden de buitenste metalen hoeklijnen (EM2) aan de uiteinden geplaatst (2 linkse en 2 rechtse). Dit gebeurt eveneens met TM6 schroeven, waarbij er rekening mee dient te worden gehouden dat de aansluitstukken (PU) in de groeven van de hoeklijnen (EM2) zullen worden geplaatst naar het begin van de uiteinden van elke halve cirkel (in punt C') dienen te worden georiënteerd.

PT COLOCAÇÃO DAS ESQUADRAS METÁLICAS (EM1) - (EM2):
NOTA: **Deve estar toda a estrutura enterrada e perfeitamente de nível para as escuadras ficarem ao nível do chão.** As escuadras metálicas centrais (EM1) colocam-se na zona central (metade de um lado e metade do outro) e unem-se às colunas com os parafusos TM6 às peças PEU (com 2 porcas TRU cada uma, ver pág. 14). A parte mais larga da escuadra metálica deve ficar para o interior da piscina e a parte mais estreita em vertical, para poder sujeitá-la à peça PEU. Depois de estarem colocados e bem aparafusados, colocam-se os escuadras metálicas exteriores (EM2) (2 esquerdos e dois direitos), com parafusos TM6 nos extremos; tomar nota que as peças de união (PU) que se colocarão nas ranhuras dos escuadras (EM2), devem ficar orientadas para o começo dos extremos de cada meia circunferência (no ponto C').

	EM1	EM2		EM1	EM2		
10,00 x 5,50 m	3+3	2+2	7,30 x 3,75 m	2+2	2+2		
9,15 x 4,70 m	3+3	2+2	6,10 x 3,75 m	1+1	2+2		
8,00 x 4,70 m	2+2	2+2	5,00 x 3,00 m	1+1	2+2		



EN BOTTOM SECTION PIECES (PI) for Oval Swimming Pools.

NOTE: These curved SECTION PIECES ARE FOR THE BOTTOMS OF OVAL SWIMMING POOLS. Position the bottom section pieces (PI) in each half circumference. Fit a drop-forged part (PU) on each section piece. For the section pieces at the ends, fit the drop-forged parts right at the end of them. Join the section pieces with a joining piece (PIPC), leaving a 1cm gap between them.

IMPORTANT: the two half circumferences must be the same length and have equal distribution. If on completing the wallplate installation it does not fit exactly with the lengths of the half circumferences, you will have to close up the bottom section pieces (or if necessary open them up), always doing the same for both half circumferences. **NOTE: (LO)** If the ground is not firm (concrete, etc.), it is advisable to set a tile or slab into the ground under each part PU to prevent the upright supports PV from sinking under the weight of the water. **NOTE: Drop-forged parts PU under no circumstances shall be affixed to the ground by any means; in the event of doing so, you run the risk of swimming pool breakage and the automatic loss of the warranty. * Use duct tape to cover parts PU and PIPC on the inside of the pool and thus avoid that may damage the liner.**

ES PERFILES INFERIORES (PI) para piscinas ovaladas.

ATENCIÓN: Estos perfiles curvos SON PARA LA PARTE INFERIOR de las PISCINAS OVALADAS. Situar los perfiles inferiores (PI) de cada media circunferencia. Poner en cada perfil una pieza de estampación (PU). En los perfiles de los extremos poner la pieza de estampación en el mismo extremo. Unir los perfiles con la pieza (PIPC) dejando 1 cm de separación entre ellos.

IMPORTANTE: Las dos medias circunferencias tienen que ser de la misma longitud y distribución (iguales). Al cerrar la chapa, si no encaja exactamente en la longitud de las medias circunferencias deberá cerrar o por el contrario abrir entre si los perfiles inferior entre si siempre por igual en ambas circunferencias. **NOTA: (LO)** Si el terreno no es firme (Hormigón, etc.) se recomienda poner una loseta o baldosa enterrada (a nivel del suelo) debajo de cada pieza de estampación PU para evitar que se hundan los perfiles verticales PV en el terreno con el peso del agua. **ATENCIÓN: Las piezas de estampación PU " bajo ninguna circunstancia deben fijarse al suelo por ningún medio, en caso de realizarse corren riesgo de rotura de la piscina y pérdida automática de la garantía ". * Usar cinta aislante para cubrir las piezas PU y PIPC por la parte interior de la piscina y evitar de esta forma que puedan dañar el liner.**

FR PROFILÉS INFÉRIEURS (PI) pour Piscines Ovale.

ATTENTION : Ces profilés courbes SONT PREVUS POUR LA PARTIE INFÉRIEURE des PISCINES OVALES. Placez les profilés inférieurs (PI) sur chaque arc de cercle. Posez sur chaque profilé une bride (PU). Pour les profilés situés aux extrémités, posez la bride sur l'extrémité elle-même. Assemblez les profilés à l'aide de la pièce d'assemblage (PIPC) en laissant 1 cm d'écart entre eux.

IMPORTANT : Les deux arcs de cercle doivent être de la même longueur et distribution (égaux). Si en terminant l'installation de la tôle, vous voyez qu'elle ne correspond pas exactement à la longueur des arcs de cercle, vous devrez serrer davantage ou au contraire séparer les profilés inférieurs et toujours de la même façon sur les deux cercles. **ATTENTION : (LO)** Si le terrain n'est pas solide (béton, etc.), il est recommandé de mettre des carreaux ou un dallage enterré (au niveau du sol) sous chaque pièce PU pour éviter l'affaissement des perfiles verticaux (PV) sur le terrain avec le poids de l'eau. **ATTENTION: Les pièces d'union PU ne doivent en aucun cas être fixés au sol par n'importe quel moyen, si cela se produit, vous prenez le risque de déchirer la piscine et de perdre automatiquement la garantie. * Utiliser du ruban isolant pour couvrir les pièces PU et PIPC sur la partie intérieure de la piscine afin d'éviter tout dommage sur le liner.**

DE UNTERPROFILI (PI) für Ovalpools.

HINWEIS: DIESE GEBOGENEN PROFILI SIND FÜR DAS UNTERTEIL OVALER POOLS BESTIMMT.

Legen Sie die 6 Unterprofile (PI) auf jeden Halbkreis. Befestigen Sie nun auf jedem Profil ein Stanzteil (PU). An den Endprofilen ist das Stanzteil direkt am Ende zu verlegen. Verbinden Sie nun die Profile mit dem Teil (PIPC) und belassen Sie 1 cm Abstand zwischen beiden.

WICHTIG: Die beiden Halbkreise müssen die gleiche Länge und die gleiche Verteilung aufweisen. Wenn das Blech beim Schließen nicht genau mit der Länge der Halbkreise übereinstimmt, dann schließen bzw. öffnen Sie die Unterteile und zwar gleich an beiden Halbkreisen. **HINWEIS: (LO)** Wenn der Untergrund nicht fest ist (Beton usw.), wird empfohlen, eine Fliese unter jedes PU-Teil bündig in den Boden einzulassen, damit sich die Senkrechprofil (PV) nicht unter dem Gewicht des Wassers in den Boden eingraben. **HINWEIS: Unter keinen Umständen sind die PU-Stanzteile in keiner Weise am Boden befestigt zu werden. Dadurch würde die Gefahr einer Beschädigung Ihres Pools und der frühzeitigen Aufhebung der Garantie bestehen. * Verwenden Sie Klebeband, um Teile PU und PIPC auf der Innenseite des Pool-Abdeckung und damit vermeiden, dass die Auskleidung beschädigen.**

IT PROFILI INFERIORI (PI) per Piscine Ovali.

ATTENZIONE: Questi profili curvi SONO PER LA PARTE INFERIORE delle PISCINE OVALI. Situare i 6 profili inferiori (PI) di ogni semicirconferenza. Mettere su ogni profilo un pezzo stampato (PU). Sui profili delle estremità situare il pezzo stampato sulla stessa estremità. Unire i profili al pezzo (PIPC) lasciando 1 cm di separazione fra loro. **IMPORTANTE:** Le due semicirconferenze devono avere la stessa lunghezza e distribuzione (uguali). Nel chiudere la lamiera, se non combacia perfettamente con la lunghezza delle semicirconferenze, si dovranno chiudere o aprire i profili inferiori e sempre in modo identico su entrambe le circonferenze.

NOTA: (LO) Se il terreno non è solido (calcestruzzo, ecc.), si consiglia di posare una mattonella o una piastrella interrata (a livello del suolo) sotto ogni pezzo PU per evitare che i profili verticali sprofondino (PV) nel terreno con il peso dell'acqua. **ATTENZIONE: I pezzi stampati PU in nessun caso devono essere fissate al suolo per nessun mezzo; in caso di essere eseguito, può provocare la rottura della piscina e la perdita automatica della garanzia. * Utilizzare nastro adesivo per coprire le parti PU e PIPC all'interno della piscina e quindi evitare che possano danneggiare il rivestimento.**

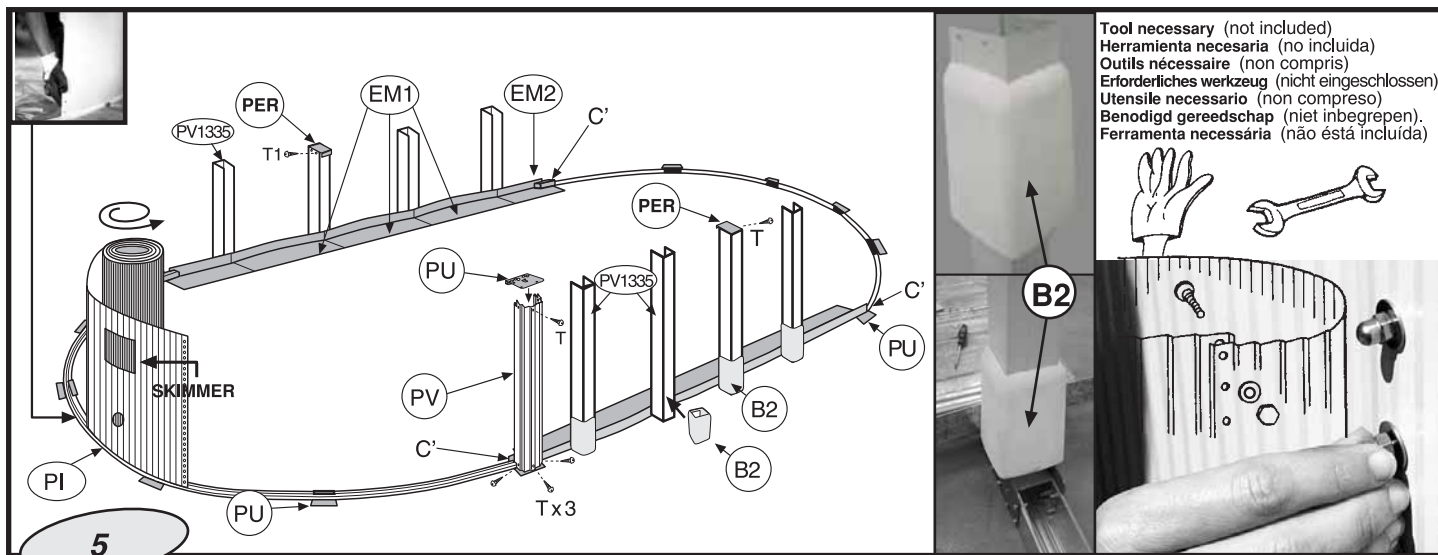
NL BENEDENPROFIELEN (PI) voor ovale zwembaden.

OPMERKING: Deze gebogen profielen ZIJN BESTEMD VOOR DE ONDERKANT van de OVALE ZWEMBADEN. Plaats de benedenprofielen (PI) in iedere halve cirkelomtrek. Breng in ieder profiel een ponsdeel (PU) aan. Plaats in de uiterste profielen het ponsdeel (PU) in hetzelfde uiteinde. De profielen verbinden met het onderdeel (PIPC) en 1 cm ruimte overlaten tussen de profielen.

BELANGRIJK: de twee halve cirkelomtrekken moeten dezelfde lengte en verdeling hebben (moeten volkomen gelijk zijn). Wanneer bij het sluiten van de wand deze niet precies past in de lengte van de halve cirkelomtrekken moeten de benedenprofielen gesloten of in het tegenovergestelde geval geopend worden; dit altijd op gelijke wijze in beide cirkelomtrekken. **OPMERKING: (LO)** Wanneer het terrein niet vast is (beton, enz.) wordt aangeraden onder ieder onderdeel PU platte stenen of plavuizen ingegraven in de grond aan te brengen (op gelijk niveau als dat van de grond) om te voorkomen dat de verticale profielen (PV) op dit terrein door het gewicht van het water niet kunnen verzakken. **Opgelet: De gestampte onderdelen PU moeten onder geen enkele omstandigheid en op geen enkele manier aan de vloer worden bevestigd. Voor het geval dit wel gebeurt loopt men het risico van een breuk in het zwembad en het daaruit voortvloeiende verlies van de garantie. * Gebruik tape om delen PU en PIPC op de binnenkant van het zwembad te dekken en aldus te voorkomen dat de liner kunnen beschadigen.**

PT PERFIS INFERIORES (PI) para Piscinas Ovais.

ATENÇÃO: Estes perfis curvos SAO PARA A PARTE INFERIOR das PISCINAS OVAIS. Situar os perfis inferiores (PI) de cada meia circunferência. Por em cada perfil uma peça de encaixe (PU). Nos perfis dos extremos por a peça de encaixe exactamente no extremo. Unir os perfis com a peça (PIPC) deixando 1 cm de separação entre os mesmos. **IMPORTANTE:** As duas meias circunferências têm que ter o mesmo comprimento e distribuição (iguais). Quando fechar a chapa, se não encaixar com exactamente no comprimento das meias circunferências, deverá fechar ou pelo contrário abrir entre si os perfis inferiores e sempre por igual em ambas as circunferências. **NOTA: (LO)** Se o terreno não for firme (Betão, etc.) recomenda-se por uma laje ou placa enterrada (ao nível do chão) debaixo de cada peça PU para evitar o afundamento dos perfis verticais (PV) no terreno com o peso da água. **ATENÇÃO: As peças de estampagem PU sob nenhuma circunstância devem fixar-se ao chão por nenhum meio; em caso de realizar-se, corre-se o risco de ruptura da piscina e da perda automática da garantia. * Use fita adesiva para cobrir as partes PU e PIPC no interior da piscina e, evitar que possam danificar o liner.**



EN Before fitting the plate, insert part B2 into the top of part PV1335 until it butts against piece PEAO. Repeat these steps for all PV1335 parts. **FITTING THE WALL PLATING:** Fit the wall plating CH vertically on a piece of cardboard (to avoid damaging the area prepared for the installation (checking that the cut-out for the skimmer is at the top of the wall)). **DO NOT FULLY UNFOLD THE WALL PLATING** as this may complicate assembly. Working clockwise, fit the end into place so that the skimmer cut-out is at the middle of one of the curved parts, between 2 joining-pieces (PU). Attach the plating provisionally to the **4 upright supports (PV)** at the 4 corners (point C') with **4 joining-pieces (PU)**, each with 3 screws (T) at the bottom and one screw (T) at the top. Attach the plating provisionally with a T screw to one of the upright supports (PV1335) at the middle on both sides in the **straight part** using a joining-piece (PER) to stop it from falling. Fit the wall plating all around the pool and screw the ends together, ensuring that the screw heads face inwards and the washers and blind nuts outwards (**Tighten the screws without distorting the material**). If the wall plating is too long or too short, adjust the bottom section-pieces in the curved part of the pool to ensure that they are properly butted against each other and against the metal brackets where the curved parts meet the straight part.

ES Antes de colocar la chapa: Introduzca la pieza B2 por la parte alta de la pieza PV1335, hasta apoyarse en la pieza PEAO. Repita estos pasos en todas las piezas PV1335. **COLOCACION DE LA CHAPA:** Coloque la chapa (CH) verticalmente sobre un trozo de cartón para evitar estropear la superficie preparada para la instalación (comprobando que el troquel del skimmer quede en la parte superior de la pared). **NO DESPLEGAR LA CHAPA POR COMPLETO** ya que se puede complicar su montaje. Siguiendo el sentido de las agujas del reloj encajar el comienzo de forma que el troquel del skimmer quede centrado en una zona curva (en mitad de la media circunferencia), entre 2 piezas de unión (PU). En las **zonas rectas** se fijará temporalmente la chapa a los **4 perfiles verticales (PV)** de los 4 extremos (punto C') con **4 piezas de unión (PU)**, y cada uno con 3 tornillos (T) abajo y un tornillo (T) arriba. Para evitar que la chapa se caiga, en la zona recta sujétela en ambos lados y por su zona central con una pieza de unión (PER) a uno de los perfiles verticales (PV1335), provisionalmente con 1 tornillo (T). Complete todo el perímetro de la piscina con la chapa y ciérrala con los tornillos teniendo en cuenta que la cabeza de los mismos debe quedar en la parte interior de la piscina, la arandela y la tuerca ciega en la parte exterior (**Apriete los tornillos sin deformar el material**). Si llegados a este punto se observa que el desarrollo de la chapa es demasiado largo o corto, actúe sobre los perfiles inferiores de la zona curva juntándolos a tope entre sí y contra las escuadras metálicas en la unión de la zona curva con la zona recta.

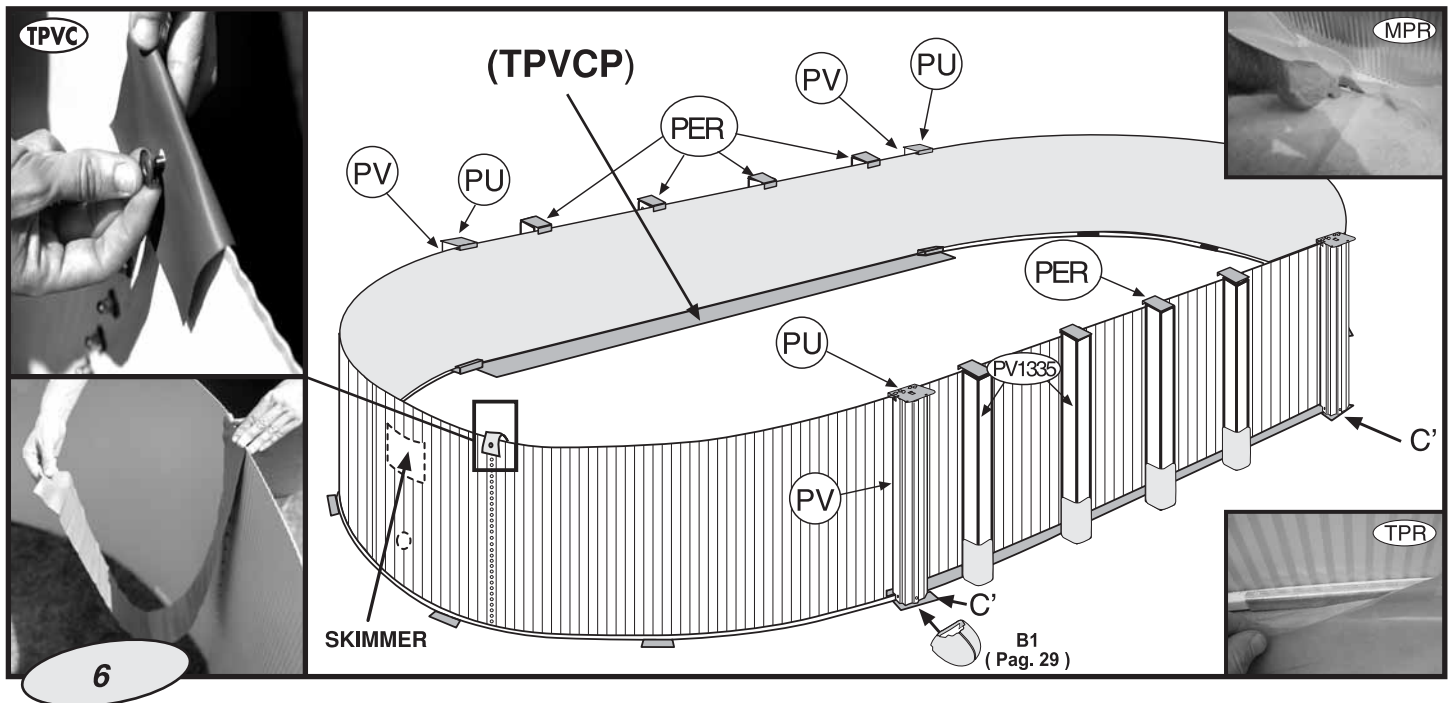
FR Avant de placer la tôle CH : Introduire la pièce B2 par la partie supérieure de la pièce PV1335, jusqu'à ce qu'elle prenne appui sur la pièce PEAO. Refaire de même pour toutes les pièces PV1335. **INSTALLATION DE LA TOILE:** Poser la tôle (CH) verticalement sur un morceau de carton pour éviter de détériorer la surface préparée pour l'installation (s'assurer que la pièce percée du skimmer se trouve dans la partie supérieure de la paroi). **NE PAS DEPLIER COMPLETEMENT LA TOILE** car cela pourrait compliquer le montage. En suivant le sens des aiguilles d'une montre, emboîter le début, afin que la pièce percée du skimmer reste centrée sur une zone courbée (au milieu de la demi-circonférence), entre deux pièces d'union (PU). Dans les zones droites, fixer temporairement la tôle aux **4 poteaux verticaux (PV)** des 4 extrémités (point C') avec **4 pièces d'union (PU)**, avec 3 vis chacun (T) au-dessous et une vis (T) au-dessus. Pour éviter la chute de la tôle dans la zone droite, fixez-la provisoirement avec 1 vis (T) des deux côtés par la zone centrale avec une pièce d'union (PER) à l'un des poteaux verticaux (PV1335). Terminez tout le périmètre de la piscine avec la tôle et fermez avec les vis (les têtes des vis doivent être dans la partie intérieure de la piscine et la rondelle et l'écrou borgne dans la partie extérieure) (**Serrez les vis en évitant de déformer le matériel**). Si sur ce point l'on observait que la tôle est trop longue ou trop courte, intervenez sur les profilés de la zone courbe, en les reliant complètement entre eux et contre les équerres métalliques dans l'union de la zone courbée avec la zone droite.

DE Bevor Sie das Blech verlegen: Führen Sie das Teil B2 von oben in das Teil PV1335, bis es auf dem Teil PEAO ruht. Wiederholen Sie diese Schritte nacheinander mit sämtlichen Teilen PV1335. **IVERLEGUNG DES BLECHS:** Blech (CH) senkrecht auf ein Stück Pappe stellen um die für die Installation vorbereitete Fläche nicht zu beschädigen. (Dabei darauf achten, daß das Skimmer-Stanzteil oben an der liegen kommt). **BLECH NICHT VOLLSTÄNDIG ENTFALTEN**, da dadurch die Montage komplizierter sein kann. Den Anfang im Uhrzeigersinn so einrichten, daß das Skimmer-Stanzteil mittig in einem gebogenen Teil (auf der Hälfte des Halbkreises) zwischen 2 Verbindungsstücken (PU) liegt. In den **geraden Bereichen** wird das Blech provisorisch an den **4 Senkrechtpfeilen (PV)** der 4 Enden (Punkt C') mit Hilfe von **4 Verbindungsstücken (PU)** befestigt. Dazu jeweils 3 Schrauben (T) unten und eine Schraube (T) oben verwenden. Um zu vermeiden, daß das Blech im geraden Teil herabfällt, ist dieses provisorisch an beiden Seiten und in der Mitte mit einem Verbindungsstück (PER) an einem der senkrechten Profile (PV1335) unter Verwendung einer Schraube (T) zu heften. Vervollständigen Sie den Poolumfang mit dem Blech und verschließen Sie dieses mit den Schrauben. Achten Sie dabei darauf, daß der Schraubenkopf innen im Pool liegen muß, die Unterlegscheibe und die Blindmutter jedoch außen (**Ziehen Sie die Schrauben an, ohne das Material zu verformen**). Sollte sich herausstellen, daß das Blech zu lang oder kurz ist, verstellen Sie die Innenprofile im gebogenen Bereich, indem Sie diese bis zum Anschlag untereinander und gegen die Winkelstücke an der Verbindung zwischen geradem und gebogenem Bereich verschieben.

IT Prima di montare la lamiera: Introducere il pezzo B2 dalla parte alta del pezzo PV1335, fino a poggiare nel pezzo PEAO. Ripetere questi passi con tutti i pezzi PV1335. **SISTEMAZIONE DELLA LAMIERA:** Montare la lamiera (CH) verticalmente su un pezzo di cartone per evitare di rovinare la superficie preparata per l'installazione (verificare che la punzonatura dello skimmer si trovi nella parte superiore della medesima). **NON SPIEGARE L'INTERO ROTOLO** giacché potrebbe renderne più difficile il montaggio. In senso orario, inserire la parte iniziale di modo che la punzonatura dello skimmer venga centrata in una zona curva (al centro della mezza circonferenza), tra due pezzi di unione (PU). Nelle **zone rettilinee**, la lamiera verrà fissata momentaneamente ai **4 profilati verticali (PV)** alle 4 estremità (punto C') con i **4 pezzi di unione (PU)**, ciascuno avente 3 viti (T) sotto e una vite (T) sopra. Per evitare che la lamiera cada nella zona rettilinea, fissarla ai due lati e al centro con un pezzo di unione (PER) a uno dei profilati verticali (PV1335) a mezzo di una vite (T). Completare tutto il perimetro della piscina con la lamiera e chiuderla con delle viti tenendo presente che la testa delle medesime deve rimanere nella parte interna della piscina, la rondella e il dado cieco nella parte esterna (**Stringere le viti senza deformare il materiale**). Se a questo punto, si rileva che la lamiera è troppo corta o lunga, agire sui profilati inferiori della zona ricurva avvicinandoli l'un l'altro e contro le squadre metalliche nell'unione della zona curva con la zona rettilinea.

NL Vóór het aanbrengen van de plaat: breng het onderdeel B2 in aan de hoge kant van het onderdeel PV1335, totdat deze steunt op het onderdeel PEAO. Herhaal deze handelingen bij alle onderdelen PV1335. **PLAATSEN VAN DE PLAAT:** De plaat CH vertikaal plaatsen op een stuk karton om te voorkomen dat de voor de installatie gereedgemaakte oppervlakte wordt beschadigd (erop lettend dat de matrijs van de skimmer aan de bovenkant van de wand komt te liggen). **DE PLAAT NIET VOLLEDIG OPENVOUWEN**. Dit zou de montage ervan kunnen bemoeilijken. Zet het begin vast in wijszin, zodat de matrijs van de skimmer in het midden van een ronde zijde komt te liggen (in het midden van de halve cirkel), tussen 2 aansluitstukken in (PU). Op de **rechte zijden** zal de plaat voorlopig aan de **4 verticale profielen (PV)** van de 4 uiteinden (punt C') worden bevestigd met behulp van **4 aansluitstukken (PU)**, en elk met 3 schroeven (T) onderaan en een schroef (T) bovenaan. Om te vermijden dat de plaat op de rechte zijde zou vallen, dient u haar voorlopig met 1 schroef (T) aan beide kanten en in het midden met behulp van een aansluitstuk (PER) vast te hechten aan een van de verticale profielen (PV1335). Maak de hele omtrek van het zwembad af met de plaat en sluit haar met behulp van de schroeven. Hierbij dient u er rekening mee te houden dat de kop van de schroeven aan de binnenkant van het zwembad dient komen te liggen, en de tussenring en de dopmoer aan de buitenkant (**Druk de schroeven stevig aan zonder het materiaal te vervormen**). Stelt u op dit punt vast dat de plaat te lang of te kort lijkt, werk dan op de onderste profielen van de ronde zijde door ze onderling zo dicht mogelijk tegen elkaar en tegen de metalen hoekstukken aan te brengen op de plaats waar de ronde en de rechte zijde samenkomen.

PT Antes de colocar a chapa: Introduza a peça B2 pela parte alta da peça PV1335, até se apoiar na peça PEAO. Repita estes passos na totalidade das peças PV1335. **COLOCAÇÃO DA CHAPA:** Colocar a chapa (CH) verticalmente sobre um pedaço de cartão para evitar de estragar a superfície preparada para a instalação (assegurar-se que a peça furada do skimmer fica na parte superior da parede). **NAO DESDOBRAR COMPLETEMENTE A CHAPA** já que isto poderia complicar a montagem. Seguindo o sentido das agulhas de um relógio, encaixar o começo de forma que a peça furada do skimmer fique centrada numa zona curva (no meio da meia circunferência), entre duas peças de unção (PU). Nas **zonas rectas** fixar temporariamente a chapa aos **4 perfis verticais (PV)** dos 4 extremos (ponto C') com **4 peças de unção (PU)**, cada um com 3 parafusos (T) debaixo e um parafuso (T) encima. Para evitar a chapa cair na zona recta, sujete-a provisoriamente com 1 parafuso (T) nos dois lados pela zona central com uma peça de unção (PER) a um dos perfis verticais (PV1335). Termine todo o perímetro da piscina com a chapa e feche com os parafusos (as cabeças dos parafusos têm de ficar na parte interior da piscina e a arandela e a porca cega na parte exterior) (**Aperte os parafusos evitando deformar o material**). Se neste ponto se observar que a chapa é demasiado comprida ou demasiado curta, actue sobre os perfis inferiores da zona curva, juntando-os completamente entre eles e contra os esquadros metálicos na unção da zona arqueada com a zona recta.



EN PVC PROTECTIVE STRIPS (INSIDE OF POOL): The pool is supplied with 2 wide PVC strips and 1 narrow one. The narrow strip must be attached to the top nut at the join of the wall plating and hung down inside to cover the screw heads. The 2 wider strips must be taped on to cover the metal brackets inside the straight part of the pool. All these strips are intended to protect the pool liner.

The Ground Cover or floor tapestry - Caution: Clean all dirt from the pool wall and bottom with a vacuum cleaner before placing the ground cover or floor tapestry in position. Fit the protective ground cover or floor tapestry in the interior of the pool and smooth out all the creases, adjusting and cutting away excess from the total surface area. Cut so that the bottom section pieces and the metal parts are covered. This way the liner will be protected when you install it.

ES TIRAS DE PVC PROTECTORAS (RECUBRIMIENTO INTERIOR DE LA PISCINA): Entre los componentes de la piscina hay 2 tiras de PVC anchas (TPVCP) y 1 tira de PVC más estrecha (TPVC). La tira de PVC más estrecha se coloca enganándola a la tuerca más alta del cierre de la chapa y se cuelga la tira hacia el interior de la piscina para que tape las cabezas de los tornillos. Las 2 tiras más anchas son para sujetarlas cada una con cinta adhesiva para que tapen a las escuadras metálicas que quedan en el interior de la piscina en la zona recta. La función de todas estas tiras es la de proteger el Liner de la piscina.

La Manta o Tapiz: Advertencia: se recomienda limpiar todas las suciedades de la pared y suelo de la piscina con ayuda de una aspiradora antes de colocar la manta o tapiz. Colocar la manta protectora o el tapiz en el interior de la piscina, eliminando todos los pliegues, ajustando y cortando el sobrante de la superficie total. Realice el corte de forma que queden tapados los perfiles inferiores y las piezas metálicas. De esta forma el liner quedará protegido cuando lo instale.

FR BANDES DE PROTECTION EN PVC (RECOUVREMENT INTERIEUR DE LA PISCINE): Parmi les composants de la piscine, il y a 2 bandes de PVC larges et 1 bande plus étroite. La plus étroite s'accroche à l'écrou le plus haut de la fermeture de la tôle et se tourne vers l'intérieur de la piscine, pour couvrir les têtes des vis. Les 2 bandes plus longues s'accrochent avec une bande adhésive pour cacher les équerres métalliques qui sont à l'intérieur de la piscine dans la zone droite. Ces bandes de PVC servent à protéger le liner de la piscine.

La Couverture ou tapis de sol: Avertissement : bien nettoyer la paroi et le sol de la piscine avec un aspirateur, pour la débarrasser de toutes les saletés, avant de poser la couverture ou tapis de sol. Poser la couverture ou tapis de sol protecteur à l'intérieur de la piscine ; éliminer tous les plis, ajuster et couper ce qui dépasse de la surface totale. Couper de façon à ce que les profils inférieurs et les pièces métalliques restent couverts. Le liner sera ainsi protégé lors de son installation.

DE PVC-SCHUTZSTREIFEN (POOL-INNENBELAG): Unter den Bestandteilen und Komponenten unserer Pools befinden sich 2 breite PVC-Streifen (TPVCP) und 1 schmalerer PVC-Streifen (TPVC). Dieser schmälere PVC-Streifen wird von der höchstgelegenen Mutter am Blechverschluss eingehängt. Dann wird der Reststreifen zum Innern des Pools hin verlegt, damit dadurch die Schraubenköpfe abgedeckt werden. Die 2 breiteren Streifen dienen zur Abdeckung der Metallwinkel im geraden Innenbereich des Pools und werden mit Klebestreifen darauf geklebt. Alle diese Streifen dienen zum Schutz des Pool-Liners.

Decke bzw. Bodendecke - Zu Beachtung: Es wird dringend empfohlen, Wand und Boden des Schwimmbads mit einem Staubsauger von jeglichem Schmutz zu befreien, bevor die Decke bzw. Bodendecke verlegt wird. Verlegen Sie die Schutzdecke bzw. Bodendecke im Poolinnern, beseitigen Sie sich bildende Falten, passen Sie sie ein und schneiden Sie überstehende Teile der Fläche ab. Schneiden Sie das überstehende Stück so, dass die Innenprofile und die Metallteile abgedeckt bleiben. Auf diese Weise ist der Liner während des Bezugs geschützt.

IT STRISCI DI PVC DI PROTEZIONE (RIVESTIMENTO INTERNO DELLA PISCINA): Tra gli elementi della piscina vi sono 2 strisci di PVC larghe (TPVCP) e un'altra più stretta (TPVC). La striscia stretta di PVC viene sistemata agganciandola al dado più alto della chiusura della lamiera e si attacca quindi all'interno della piscina affinché copra le teste delle viti. Le 2 viti più larghe vanno fissate di modo che nascondano le squadre metalliche che rimangono all'interno della piscina nella zona rettilinea. La funzione di questi strisci è quella di proteggere il liner della piscina.

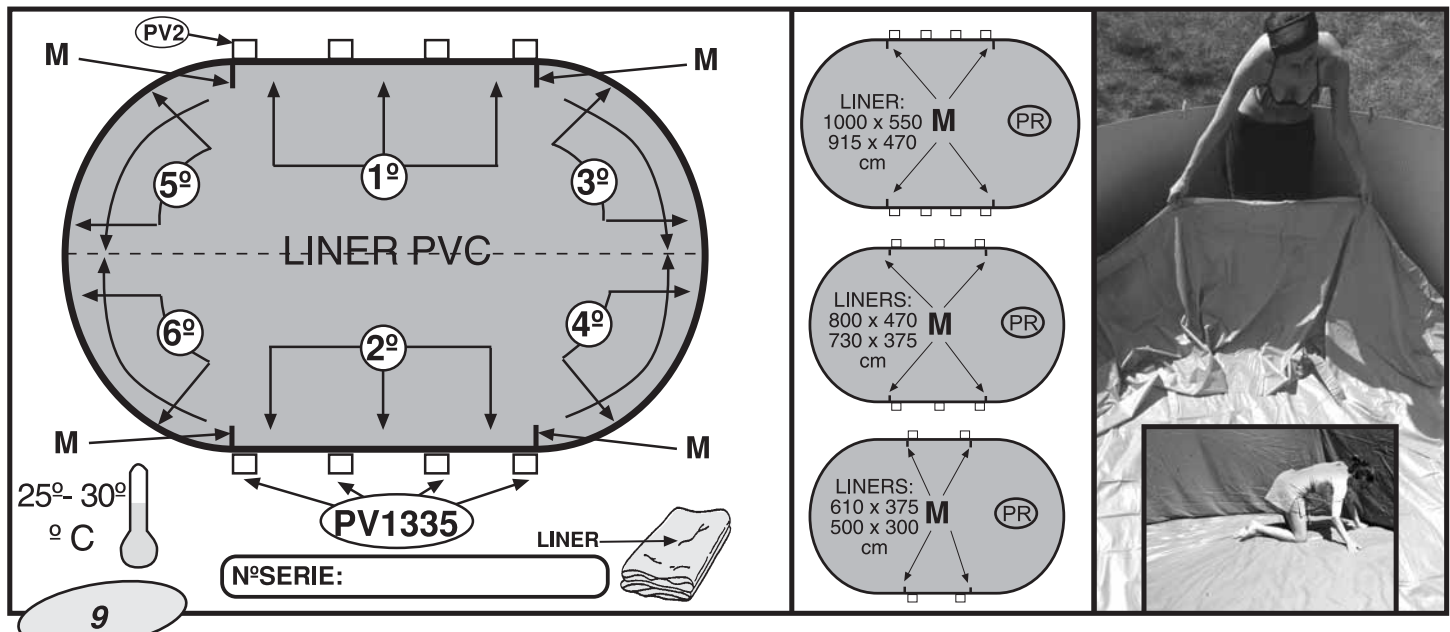
La Coperta o tappeto da suolo - Avvertenza: si consiglia di pulire ogni traccia di sporco dalla parete e dal pavimento della piscina con l'aiuto di un aspiratore prima di sistemare la coperta o tappeto da suolo. Situare la coperta protettiva o tappeto da suolo all'interno della piscina, eliminando tutte le pieghe, sistemando e tagliando l'eccesso della superficie totale. Fare il taglio in modo da rendere coperti i profili inferiori e i pezzi metallici. In questo modo il liner rimarrà protetto una volta montato.

NL BESCHERMSTROKEN VAN PVC (BINNENBEKLEDING VAN HET ZWEMBAD): Bij de onderdelen van het zwembad zitten 2 brede PVC-stroken en 1 smallere PVC-strook. De smalste PVC-strook wordt geplaatst door haar vast te haken aan de bovenste moer van de plaatafsluiting. De strook wordt langs de binnenkant van het zwembad gehangen om de schroefkoppen te bedekken. De 2 bredere stroken dienen om ze elk met TESA vast te hechten zodat zij de metalen hoekstukken zouden bedekken die aan de binnenkant van het zwembad in de rechte zijde zitten. Het doel van deze stroken is de Liner van het zwembad te beschermen.

De Bedekking / voerbekleding: Waarschuwing: het wordt aanbevolen al het vuil van de zwembadwand en -vloer te reinigen met behulp van een stofzuiger voordat de bedekking / voerbekleding geplaatst wordt. De beschermbedekking / voerbekleding aan de binnenzijde van het zwembad plaatsen, alle plooien verwijderen, afstellen en het overtollige van het totaal oppervlak afsnijden. Verricht het afsnijden op zodanige wijze dat de binnenprofielen en de metalen onderdelen bedekt blijven. Op deze manier zal de liner bij de installatie daarvan beschermd zijn.

PT TIRAS PROTECTORAS DE PVC (REVESTIMENTO INTERIOR DA PISCINA): Entre os componentes da piscina, há 2 tiras de PVC largas e 1 tira de PVC mais estreita. A mais estreita engancha-se à porca mais alta do fecho da chapa e vira-se para o interior da piscina, para tapar as cabeças dos parafusos. As 2 tiras mais largas sujeitam-se cada uma com fita adesiva para tapar os esquadros metálicos que ficam no interior da piscina na zona recta. Estas tiras servem para proteger o liner da piscina.

A Manta ou tapete de chão: Advertência: Recomenda-se limpar todas as sujidades da parede e do chão da piscina com a ajuda de um aspirador antes de colocar a manta ou tapete de chão. Colocar a manta de protecção ou tapete de chão no interior da piscina, eliminando todas as dobras, ajustando e cortando o sobranço da superfície total. Faça o corte de maneira que fiquem tapados os perfis inferiores e as peças metálicas. Deste modo, o liner ficará protegido quando instalá-lo.



EN UNFOLDING THE PVC LINER: Stretch and extend the liner (L) in the shade so that it recovers its texture at least 2 hours before it is to be positioned. Ideal temperature: in order to handle the liner more easily, ensure that it is fitted at an ambient temperature of between 25 - 30° C. THE LINER IS OVAL IN SHAPE, TO MATCH THE SHAPE OF THE POOL WALLS, I.E. COMPRISED OF A RECTANGLE WITH A HALF MOON ON EITHER SIDE: IT CAN THEREFORE ONLY BE FITTED IN ONE POSITION. PROPER LINER PLACEMENT IS ESSENTIAL TO PREVENT FOLDS AND WRINKLES. The PVC liner must be spread out evenly. In order to ensure correct positioning, the pool liner has 4 marks (M) on its base which must be positioned to coincide with the outer part of the upright supports (PV2) at the ends of the straight areas as shown in the drawing. **Note:** The M marks printed on the liner are only for woods pools NP. Position the liner (L) in the middle of the pool. Unfold the liner along the main axis of the pool and extend the side towards the wall plate. The seam between the bottom and the side must be butted against the base of the wall plating all around the pool bottom, to prevent folds. Before positioning the liner, follow the steps below for assembly: 1. Start at one of the straight parts by positioning the marks on this side so that they coincide with the upright supports at the ends. 2. Position the other half, i.e. the straight part opposite. 3. Continue from one of the ends on the straight part up to the middle of a semi-circumference. 4. Complete the other half of this same semi-circumference. In the event that there is too much, or insufficient, material (liner), adjust by stretching or gathering respectively, all the material of this semi-circumference (distributing it) along the perimeter of each upright support at the ends. 5 and 6. Repeat steps 3 and 4 respectively in order to complete the pool. **CHECK:** it is very important that each mark coincides with the outer edge of each upright support at the ends. **NOTE:** if there are creases on the base of the liner this does not mean that it has to be changed for another since this does NOT indicate a manufacturing defect. **SERIAL NO.:** located on the base of the liner. Take note of the serial no. in the box on the instruction sheet for any possible complaints.

ES DESPLIEGUE DE LA FUNDA (LINER PVC): Estire y extienda el liner (L) a la sombra para que recupere su textura, al menos 2 horas antes de su colocación. Temperatura ideal: Para manipular el Liner mejor, procure colocarlo a una temperatura ambiente de entre 25 - 30° C. LA FUNDA ES DE FORMA OVAL IGUAL QUE LA PARED DE LA PISCINA, ES DECIR FORMADA POR UN RECTANGULO UNA MEDIA LUNA A CADA LADO, POR LO QUE SU POSICION DE COLOCACION ES UNICA. ES FUNDAMENTAL UNA CORRECTA UBICACION DE LA FUNDA PARA EVITAR PLEGUES Y ARRUGAS. Es muy importante que la funda de PVC quede bien extendida. Para facilitar la correcta colocación, el Liner de la piscina tiene en su fondo 4 marcas (M) que deberán situarse coincidiendo con la parte exterior de los postes verticales (PV2) de los extremos de las zonas rectas como indica el dibujo. **Nota:** Las marcas M impresas en el liner son solo para piscinas de madera NP. Situar la funda (L) en el centro de la piscina. Comenzar por desplegar el fondo siguiendo el eje principal de la piscina y armando el lateral hacia la chapa. La soldadura que une el fondo con el lateral debe quedar perfectamente arimada a la base de la pared de la chapa por todo el perímetro del fondo de la piscina evitando que queden pliegues. Antes de colgar el liner siga los pasos siguientes de montaje: 1° Comenzar por una de las partes rectas situando las marcas de ese lado para que coincidan con los postes de los extremos. 2° Situe la otra mitad o parte recta opuesta. 3° Desde uno de los extremos de la parte recta hasta la mitad de una semicircunferencia. 4° Complete la otra mitad de esa misma semicircunferencia. En el caso de que sobre o falte material (liner), ajustar con el material del total de esa semicircunferencia, estirando o recogiendo (repartirlo) a lo largo del perímetro de dicha semicircunferencia. 5° y 6° Repita los pasos 3° y 4° respectivamente para completar la piscina. **COMPROBACION:** Muy importante que coincida cada marca con el borde exterior de cada poste vertical de los extremos. **NOTA:** Si quedan pliegues en el fondo del liner, no es motivo para cambiarlo por otro ya que NO es un defecto de fabricación. **N° SERIE:** Localice en el fondo del liner y apunte el N° de serie en el recuadro de la hoja de instrucciones para posibles reclamaciones.

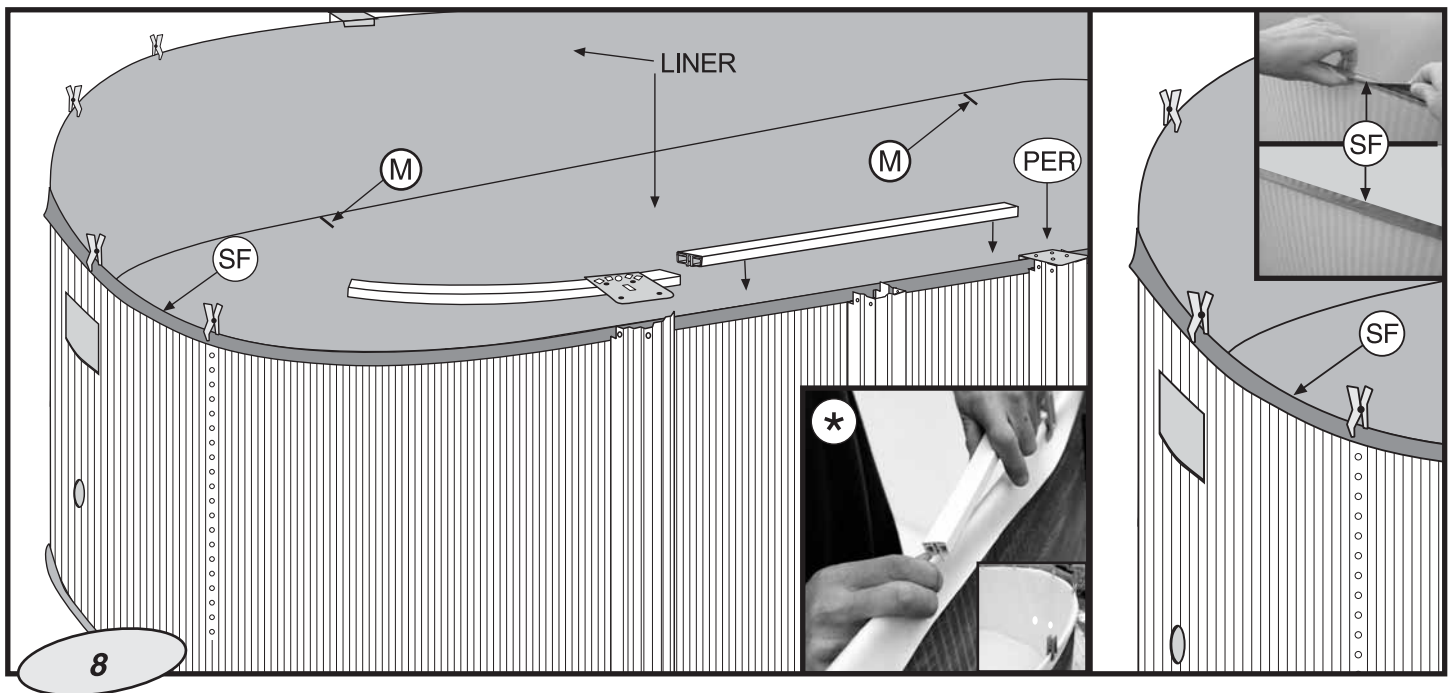
FR POUR DEPLOYER LA MEMBRANE (LINER PVC): Etirer et étendre le liner (L) à l'ombre, pendant 2 heures au moins avant la pose pour qu'il puisse récupérer sa texture. Température idéale : Pour faciliter la manipulation du Liner, il serait préférable de le poser à une température ambiante comprise entre 25 et 30° C. LA MEMBRANE ADOPTE UNE FORME OVALE IDENTIQUE A CELLE DE LA PAROI DE LA PISCINE. ELLE EST COMPOSEE D'UN RECTANGLE ET D'UNE DEMI-LUNE DE CHAQUE CÔTÉ, CE QUI REND LA POSITION DE SON INSTALLATION UNIQUE. AFIN D'ÉVITER LES PLS, IL FAUT PLACER CORRECTEMENT LA MEMBRANE. La membrane en PVC doit être bien tendue. Pour faciliter l'installation, les 4 marques (M) du fond du Liner de la piscine doivent être situées de sorte à ce qu'elles coïncident avec la partie extérieure des postes verticaux (PV2) des extrémités des zones droites tel qu'indiqué sur le schéma. **Remarque:** les marques M imprimées sur le liner concernent uniquement les piscines en bois NP. Placer la membrane (L) au centre de la piscine. Commencer par déployer le fond en suivant l'axe principal de la piscine et en mettant le latéral vers la tête. La soudure qui unit le fond au latéral doit être bien plaquée à la base de la paroi de la tête sur tout le périmètre du fond de la piscine, (éviter les plis). Avant d'accherer le liner, suivre les étapes de montage ci-après mentionnées: 1° Commencer par l'une des parties droites : placer les marques de ce côté pour qu'elles coïncident avec les postes des extrémités. 2° Placer l'autre moitié ou la partie droite opposée. 3° De l'une des extrémités de la partie droite jusque la moitié d'une semi-circunferencia. 4° Compléter l'autre moitié de la même semi-circunferencia. Au cas où le matériel (liner) est en trop ou au contraire en moins, ajuster avec le matériel de toute cette semi-circunferencia, en l'étirant ou le récupérant (bien le répartir) sur tout le périmètre de ladite semi-circunferencia. 5° et 6° Recommencer respectivement les étapes 3° et 4° pour finir la piscine. **VERIFICATION :** Chaque marque doit coïncider avec le bord extérieur de chaque poste vertical des extrémités. **REMARQUE :** S'il y a des plis dans le fond du liner, ce n'est pas la peine de le changer puisque CE N'EST PAS un défaut de fabrication. **N° DE SERIE :** Repérer dans le fond du liner le N° de série et le noter dans l'encart du manuel d'instructions pour d'éventuelles réclamations.

DE ENTFALTEN DER AUSKLEIDUNG (PVC LINER): Entfalten und strecken Sie den Liner mindestens 2 Stunden vor dem Einbau an einem der Sonne abgewandten, schattigen Ort. Ideale Temperatur: Der Liner lässt sich am besten bei einer Umgebungstemperatur von 25-30°C manipulieren. DIE AUSKLEIDUNG HAT EINE OVALE FORM WIE DAS POOL, d.h. SIE WIRD GEBILDET AUS EINEM RECHTECK UND EINEM HALBKREIS AN JEDER SEITE, SO DASS SIE NUR IN EINER POSITION EINGEBAUT WERDEN KANN. DER KORREKTE EINBAU DER AUSKLEIDUNG IST WESENTLICH, DENN NUR SO LASSEN SICH FALTEN UND KNITTER VERMEIDEN. Die PVC-Auskleidung muss einwandfrei gestreckt sein. Der Einbau wird dadurch erleichtert, dass sich am Poolboden 4 Markierungen (M) befinden, die so liegen müssen, dass sie auf die senkrechten Stützen (PV2) an den Enden des geraden Teils treffen, wie auf den Zeichnung angegeben. **Hinweis:** Die Markierungen (M) auf der Auskleidung gelten nur für Holzbecken NP. Auskleidung (Liner) in die Poolmitte legen und entfalten; dabei der Poolhauptachse folgen und die Seitenteile zum Blech hin ziehen. Die den Boden mit dem Seitenteil verbindende Schweißnaht muss über den gesamten Umfang des Poolbodens satt an der Basis der Blechwand anliegen. Falten dürfen nicht entstehen. Bevor Sie den Liner anbringen, führen Sie folgende Montage schritte aus: 1. Mit den geraden Teilen beginnen und die Markierungen dieser Seite so platzieren, dass sie auf die Stützen an den Enden treffen. 2. Die andere Hälfte oder den gegenüber liegenden geraden Teil platzieren. 3. Von einem der Enden des geraden Teiles aus bis zur Hälfte eines Halbkreises ziehen. 4. Ergänzen Sie dann die andere Hälfte dieses Halbkreises. Sollte der Liner überstehen oder zu kurz sein, den gesamten Stoff des Halbkreises über seinen Umfang strecken oder straffen (verteilen). 5. und 6. Wiederholen Sie die Schritte 3 bzw. 4 für das restliche Pool. **ÜBERPRÜFUNG:** Es ist unbedingt darauf zu achten, dass jede Markierung auf den äußeren Rand jeder senkrechten Stütze an den Enden trifft. **HINWEIS:** Sollten sich am Boden des Liners Falten gebildet haben, so braucht er durch einen anderen ersetzt zu werden, da es sich NICHT um einen Herstellungs mangel handelt. **SERIEN NR.** Machen Sie die Serien Nr. am Boden des Liners ausfindig und notieren Sie diese für evtl. Reklamationen im entsprechenden Kästchen des Anweisungsblasses.

IT SPIEGATURA DELLA COPERTURA (LINER PVC): Tirare e stendere il liner (L) all'ombra, in modo da recuperare la sua consistenza, almeno 2 ore prima della posa. Temperatura ideale: Per maneggiare meglio il Liner, è consigliabile posarlo a una temperatura ambiente da 25 a 30° C. LA COPERTURA È A FORMA OVALE, COME LA PARETE DELLA PISCINA, CIOÈ FORMATA DA UN RETTANGOLO E UNA MEZZA LUNA AD OGNI LATO, PER CUI LA SUA POSIZIONE DI POSA È UNICA. È ESSENZIALE UNA CORRETTA UBICAZIONE DELLA COPERTURA, AL FINE DI EVITARE PIEGHE E GRINZE. È molto importante che la copertura di PVC sia ben stesa. Per facilitare la corretta posa, il Liner della piscina ha sul fondo 4 segni (M) che dovranno essere situati in corrispondenza della parte esterna dei pali verticali (PV2) delle estremità delle zone dritte, come illustra il disegno. **Nota:** I segni M sul liner sono esclusivamente per piscine in legno NP. Situar la copertura (L) al centro della piscina. Iniziare a spiegare il fondo seguendo l'asse principale della piscina ed accostando il laterale verso la lamiera. La saldatura che unisce il fondo al laterale deve essere perfettamente accostata alla base della parete della lamiera su tutto il perimetro del fondo della piscina, evitando la formazione di pieghe. Prima di appendere il liner, seguire i seguenti passi di montaggio: 1° Iniziare da una delle parti dritte, situando i segni di questo lato in modo che coincidano con i pali delle estremità. 2° Situare l'altra metà o parte dritta opposta. 3° Da una delle estremità della parte dritta fino alla metà di una semicircunferencia. 4° Completare l'altra metà della stessa semicircunferencia. In caso di eccesso o mancanza di materiale (liner), adattare con il materiale totale di tale semicircunferencia, tirando o raccogliendo (distribuire) lungo il perimetro di tale semicircunferencia. 5° e 6° Ripetere rispettivamente i passi 3° e 4°, per completare la piscina. **VERIFICA:** È molto importante che ogni segno coincida con il bordo esterno di ogni palo verticale delle estremità. **NOTA:** Se restano pieghe sul fondo del liner, non è necessario cambiarlo con un altro, dato che NON è un difetto di fabbrica. **N° DI SERIE:** Individuare sul fondo del liner ed appuntare il N° di serie sul riquadro del foglio delle istruzioni per eventuali reclami.

NL UITLEGGEN VAN HET DEK (LINER PVC): Vouw de liner (L) uit in de schaduw en op z'n minst 2 uur vóór de plaatsing daarvan; strek hem uit zodat deze zijn textuur kan herrijgen. Ideale temperatuur: Voor een betere hantering van de Liner dient u ervoor te zorgen dat deze geplaatst wordt bij een omgevingstemperatuur van tussen de 25 en 30° C. HET DEK HEEFT EVENALS DE WAND VAN HET ZWEMBAD EEN OVALE VORM, d.w.z. HET IS GEVORMD DOOR EEN RECHTHOEK EN EEN HALVE MAAN AAN BEIDE KANTEN, ZODAT DE PLAATSING SLECHTS OP ÉÉN ENKELE WIJZE KAN GEBEUREN. EEN JUISTE LIGGING VAN HET DEK IS VAN VITAAL BELANG VOOR HET VOORKOMEN VAN PLOOIEN EN KREUKELS. Het is allerbelangrijk dat het dek van PVC goed wordt uitgelegd. Voor het vergemakkelijken van de juiste plaatsing is de Liner van het zwembad aan de bodem voorzien van 4 merken (M) die overeen moeten komen met de buitenkant van de verticale palen (PV2) aan de uiteinden van de rechte zones, zoals op de tekening wordt aangegeven. **Let op:** De merktekens M die op de bekleding staan gedrukt zijn enkel bedoeld voor houten NP zwembaden. Situeer het dek (L) in het midden van het zwembad. Begin met het uitleggen van de bodem, volg daarbij de hoofdas van het zwembad en breng de zijkant naar de plaat toe. De las die de bodem met de zijkant verbindt moet over de hele omtrek van de bodem van het zwembad volkomen tegen de basis van de wand van de plaat aankomen, waarbij achterblijvende plooiën moeten worden voorkomen. Volg, voordat de Liner wordt aangebracht, de volgende handelingen voor de montage: 1.- Begin met één van de rechte delen en situeer de merken van deze kant zó dat zij overeenkomen met de palen aan de uiteinden. 2.- Situeer de andere helft of het tegenovergestelde rechte deel. 3.- Vervolg met één van de uiteinden van het rechte deel tot aan de helft van een halve cirkelomtrek. 4.- Voltooi de andere helft van dezelfde halve cirkelomtrek. Voor het geval dat er materiaal (Liner) overblijft of ontbreekt dan moet u het materiaal van het geheel van deze halve cirkelomtrek aanpassen door het op te rekken of in te nemen (te verdelen) over de lengte van de omtrek van genoemde halve cirkelomtrek. 5.- en 6.- Herhaal de handelingen van punt 3 resp. punt 4 voor de voltooiing van het zwembad. **TOETSING:** Het is zeer belangrijk dat ieder merk overeenkomt met de buitenrand van iedere verticale paal aan de uiteinden. **OPMERKING:** Mochten er plooiën achterblijven op de bodem van de Liner dan geeft dat geen reden tot inruil voor een andere daar dit GEEN fabrieksfout inhoudt. **SERIENUMMER:** Zoek aan de onderkant van de Liner het serienummer en noteer het in het vakje van de gebruiksaanwijzing voor mogelijke klachten.

PT ESTENDER A COBERTURA (LINER PVC): Estire e estenda o liner (L) na sombra para ele recuperar a sua textura, pelo menos 2 horas antes da colocação. Temperatura ideal: para manipular o liner aconselha-se uma temperatura ambiente de 25 - 30° C. A COBERTURA É OVAL COMO A PAREDE DA PISCINA, QUER DIZER QUE ESTÁ FORMADA POR UM RECTÂNGULO E UMA MEIA LUA DE CADA LADO, ASSIM QUE A SUA POSIÇÃO PARA A COLOCAÇÃO É ÚNICA. É ABSOLUTAMENTE NECESSÁRIO COLOCAR CORRECTAMENTE A COBERTURA, PARA EVITAR DOBRAS E RUGAS. É muito importante que a cobertura de PVC fique bem estendida. Para facilitar a correcta colocação, o Liner da piscina leva 4 marcas (M) no fundo, que devem coincidir com a parte exterior dos postes verticais (PV2) dos extremos das zonas rectas, como indica o desenho. **Nota:** As marcas M impresas no liner são somente para as piscinas de madeira NP. Situar a cobertura (L) no centro da piscina. Começar por estender o fundo seguindo o eixo principal da piscina e aproximando o lateral à chapa. A soldadura que une o fundo com o lateral deve ficar perfeitamente apoiada à base da parede da chapa por todo o perímetro do fundo da piscina; evitar dobras. Antes de suspender o liner siga os passos seguintes para a montagem: 1° Começar por uma das partes rectas situando as marcas desse lado para coincidir com os postes dos extremos. 2° Situe a outra metade ou parte recta oposta. 3° Desde um dos extremos da parte recta até à metade de uma semicircunferencia. 4° Complete a outra metade dessa mesma semicircunferencia. Se sobrar ou faltar material (liner), ajustar com o material do total dessa semicircunferencia, estirando ou apanhando (distribuir) por todo o perímetro dessa semicircunferencia. 5° e 6° Repita os passos 3° e 4° respectivamente para completar a piscina. **VERIFICAÇÃO:** É muito importante que cada marca coincida com a borda exterior de cada poste vertical dos extremos. **NOTA:** Se ficarem dobras no fundo do liner, não é um motivo para trocá-lo por outro já que não é um defeito de fabricação. **N° SERIE:** Localize no fundo do liner e aponte o N° de série no quadro da folha de instruções para caso de reclamação.



EN Hang the liner sides from the pool walls using the flexible PVC flap (SF). As you hang the liner in place, secure it provisionally with clothes-pegs or with the top PVC section-pieces (without fitting them fully into place and with a 5 cm gap between them). If the liner wall is over large, distribute the excess evenly all around the pool to prevent wrinkles. If it seems too small, stretch it evenly around the pool perimeter. ***Note:** Some references **HAVE NO FLEXIBLE OVERLAP (SF)** on the liner side. The liner must be hung by folding it over the wallplate so that an even 3-4 cm overlap is left.

ES Colgar el borde superior de la funda sobre la parte alta de la chapa por medio de la solapa flexible de PVC (SF). A medida que se va colgando la funda sujetarla provisionalmente con pinzas para la ropa o con los mismos perfiles superiores (de PVC) sin encajarlos del todo y separados 5 cm los unos de los otros. Si en el momento de completar esta operación se observase en ese punto un exceso de pared de la funda, repartir este sobrante uniformemente a lo largo de todo el perímetro de la piscina para evitar arrugas. Si por el contrario observase que la longitud total de la pared de la funda fuese insuficiente, estírela uniformemente a lo largo de todo su perímetro. * **Nota:** Algunas referencias **NO TIENEN SOLAPA FLEXIBLE (SF)** en el lateral del liner, por lo que tendrá que colgar el liner doblándolo sobre la chapa para que quede una solapa uniforme de 3-4 cm.

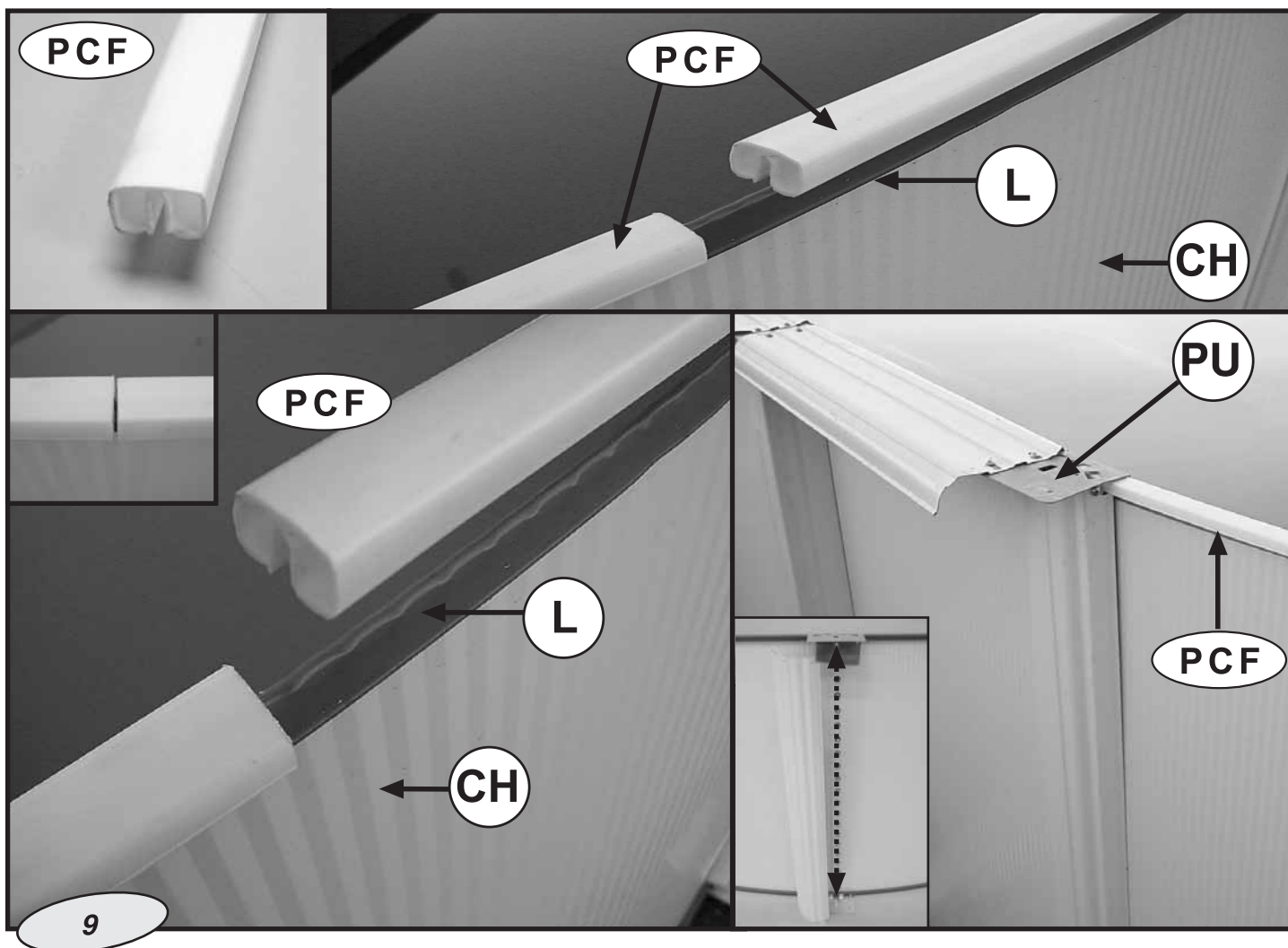
FR Chercher le rail d'accroche qui se trouve sur le rebord du liner. Installer le rail d'accroche sur le haut du périmètre de la toile, et ajuster le en bas, contre les profiles. Au fur et à mesure que l'on accroche le liner (SF), il faudra la fixer provisoirement avec des pinces à linge ou avec des profilés supérieurs (en PVC), sans les emboîter complètement et séparés de 5 cm entre eux. A la fin de cette opération, si l'on observe un excès de liner, distribuer cet excès uniformément sur tout le périmètre de la piscine pour éviter les plis. Si au contraire on observe que la longueur du liner est insuffisante, étirer uniformément sur tout le périmètre. * **Remarque:** Quelques références **N'ONT PAS DE RAIL D'ACCROCHE** sur le côté du liner. Il faudra accrocher le liner en le repliant sur la tôle, de telle sorte qu'il reste un rabat uniforme de 3-4cm.

DE Die Folie wird über den gesamten Umfang durch die flexibel PVC-Überlappung an die obere Kante der Wand gehängt (SF). Bei Einhängen des Überzugs heften Sie diesen im Abstand von jeweils 5 cm provisorisch mit Wäscheklammern oder auch direkt mit Hilfe der oberen (PVC)-Profile, ohne diese jedoch einzurasten. Sollte sich nach Beendigung dieses Arbeitsgangs ein Übermaß an Überzug herausstellen, so ist dieses gleichmäßig über den ganzen Poolumfang zu verteilen, damit sich keine Falten bilden. Wenn jedoch die gesamte Wandlänge des Überzugs nicht ausreicht, strecken Sie den Überzug gleichmäßig über den gesamten Poolumfang. * **HINWEIS:** Einige Artikel-Nummern **HABEN KEINE FLEXIBLE ÜBERLAPPUNG (SF)** an der Seite des Liners. Der Liner muss gefaltet über das Blech gehängt werden, damit eine gleichmäßige 3-4 cm Überlappung entsteht.

IT Appendere nonostante ciò il bordo della fodera sulla parte superiore della lamiera mediante il risvolto flessibile di PVC (SF). Durante tale operazione di sistemazione del telone, questo andrà fissato con delle mollette da bucato o a mezzo degli stessi profilati superiori (di PVC) senza inserirli del tutto, a una distanza di 5 cm l'uno dall'altro. Se, a operazione ultimata, in questo punto si rilevasse che il telone è troppo abbondante, la parte rimanente andrà suddivisa uniformemente lungo tutto il perimetro della piscina per evitar così delle grinze. Se, invece, la lunghezza totale della parete del telone fosse insufficiente, la si stenda uniformemente per tutto il perimetro. * **NOTA:** Alcuni riferimenti **NON HANNO SORMONTO FLESSIBILE (SF)** nel lato del Liner. Occorrerà appendere il liner piegandolo sulla lamiera affinché si abbia un sormonto uniforme di 3-4 cm.

NL De omtrek van het dek over de hoge van de plaat heen slaan door middel van het flexibele omslag van PVC (SF). Naarmate het zeil wordt opgehangen dient u het voorlopig vast te zetten met wasspelden of met de bovenste profielen (uit PVC) zelf, zonder ze volledig vast te drukken en op een onderlinge afstand van 5 cm. Indien u, wanneer u hiermee klaar bent, op dit punt zou vaststellen dat er een overschot aan zeilwand bestaat, dan moet u dit overschot uniform verdelen over de hele omtrek van het zwembad om rimpels te voorkomen. Stelt u daarentegen vast dat de totale lengte van de zeilwand onvoldoende is, trek het zeil dan op uniforme wijze strak over de hele omtrek. * Enkele referenties **ZIJN NIET VOORZIEN VAN EEN FLEXIBELE OVERSLAG (SF)** aan de zijkant van de liner. De liner zal opgevouwen over de wand moeten worden gehangen zodat een effen overslag van 3-4 cm wordt verkregen.

PT Suspende o contorno do coberto sobre o alto da chapa pela dobradura flexível do PVC (SF). À medida que se vai pendurando a bainha, sujeite-a provisoriamente com alfinetes de roupa ou com os perfis superiores (de PVC), sem os encaixar completamente e separados 5 cm uns dos outros. Se quando acabar esta operação observar nesse ponto um excesso de parede da funda, distribuir o que sobrar de maneira uniforme por todo o perímetro da piscina para evitar rugas. Se pelo contrario observar que o comprimento total da parede da bainha é insuficiente, esticar uniformemente por todo o perímetro. * **NOTA:** Algumas referências **NÃO POSSUEM ABA FLEXÍVEL (SF)** no lateral do Liner. Terá de pendurar o liner dobrando-o sobre a chapa para conseguir uma aba uniforme de 3-4 cm.



EN

FLEXIBLE TOP SECTION PIECES (PCF) for Oval Swimming Pools

NOTE: These FLEXIBLE SECTION PIECES ARE FOR THE TOPS OF OVAL SWIMMING POOLS.

They are fitted on top of the liner once this has been fitted over the swimming pool sheet and they do not need to be joined together. They are positioned one after the other, and when the perimeter is completed, the extra length is cut off.

Place each PU piece over the top section pieces; they must be lined up with those located in the lower part.

ES

PERFILES SUPERIORES FLEXIBLES (PCF) para Piscinas Ovaladas

ATENCIÓN: Estos perfiles FLEXIBLES SON PARA LA PARTE SUPERIOR de las PISCINAS OVALADAS.

Se colocan sobre el liner una vez colgado éste sobre la chapa de la piscina y no necesitan unirse entre sí. Se sitúan uno a continuación del otro y al final del perímetro se corta el trozo que sobra de perfil.

Poner cada pieza PU en los perfiles de la parte superior alineada con cada pieza PU de la parte inferior.

FR

PROFILÉS SUPÉRIEURS FLEXIBLES (PCF) pour Piscines Ovale

ATTENTION : Ces profilés FLEXIBLES SONT PRÉVUS POUR LA PARTIE SUPÉRIEURE des PISCINES OVALES.

Une fois que vous avez fixé le liner à la tôle de la piscine, posez les profilés sur le liner. Vous n'avez pas besoin d'effectuer de soudure. Placez-les les uns derrière les autres et, une fois arrivé au dernier profilé, coupez le morceau qui dépasse.

Mettez chaque pièce PU sur les profilés de la partie supérieure, en alignement avec chaque pièce PU de la partie inférieure.

DE

FLEXIBLE OBERPROFILE (PCF) für Ovalpools

HINWEIS: DIESE FLEXIBLEN PROFILE SIND FÜR DAS OBERTEIL OVALER POOLS BESTIMMT.

Sie werden einfach auf die in das Poolblech eingehängte Innenverkleidung gelegt und brauchen nicht miteinander verbunden zu werden. Sie werden nacheinander aufgelegt und am Ende des Umfangs wird das überstehende Profilende abgeschnitten. Legen Sie jedes PU-Teil in den Oberprofilen, ausgerichtet mit den PU-Teilen von unten.

IT

PROFILI SUPERIORI FLESSIBILI (PCF) per Piscine Ovali

ATTENZIONE: Questi profili FLESSIBILI SONO PER LA PARTE SUPERIORE delle PISCINE OVALI.

Si collocano sul liner una volta appeso sulla lamiera della piscina e non occorre unirli fra loro. Vanno situati uno dopo l'altro e alla fine del perimetro si taglia il pezzo di profilo eccedente.

Durante il montaggio dei particolari PU è molto importante che, sia quelli superiori, che quelli inferiori siano ben allineati nella verticale.

NL

FLEXIBELE BOVENPROFIELEN (PCF) voor ovale zwembaden

OPMERKING: Deze FLEXIBELE profielen ZIJN BESTEMD VOOR DE BOVENKANT van de OVALE ZWEMBADEN.

Zij worden geplaatst over de liner heen wanneer deze reeds over de wand van het zwembad is gelegd, zonder dat het nodig is dat zij onderling worden verbonden. De een wordt na de ander geplaatst en aan het einde van de perimeter wordt het overgebleven stuk van het profiel afgesneden.

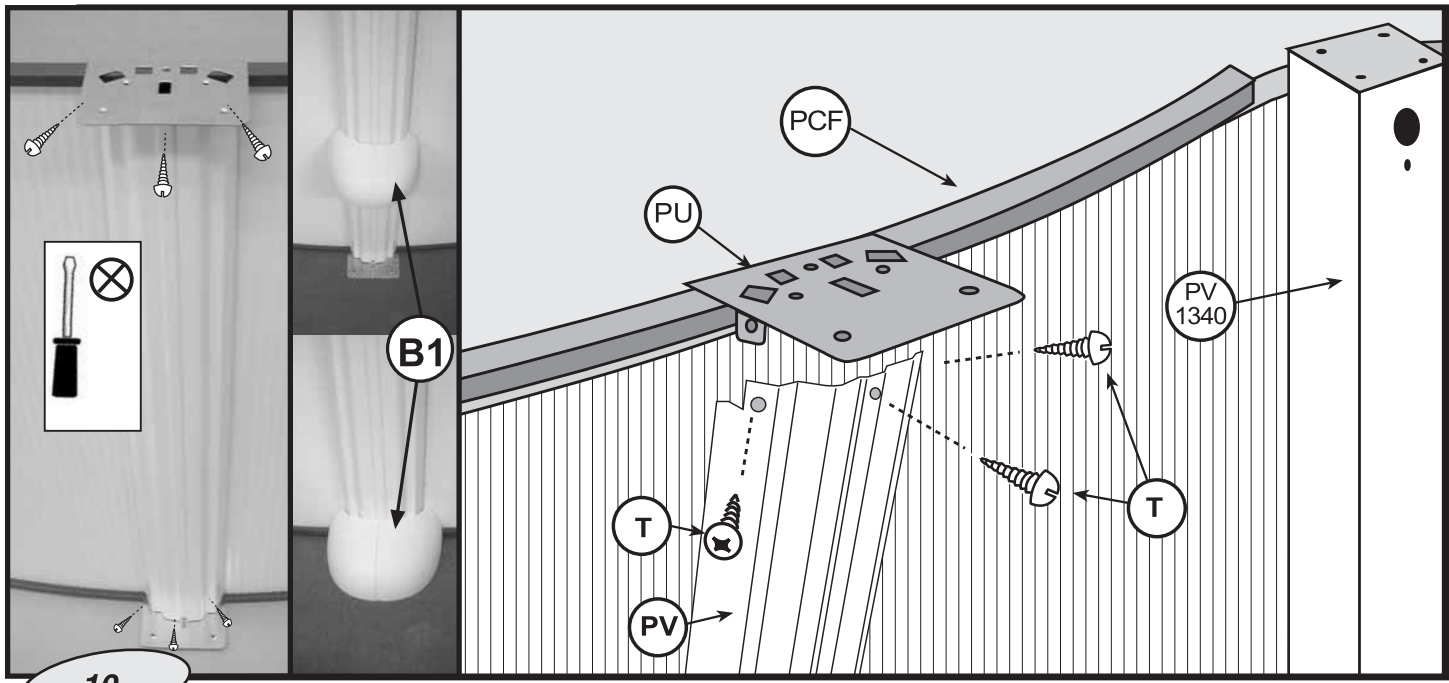
Breng elk PU-stuk aan in de profielen van het bovenste gedeelte, in lijn met elk PU-stuk van het onderste gedeelte.

PT

PERFIS SUPERIORES FLEXÍVEIS (PCF) para Piscinas Redondas

ATENÇÃO: Estes perfis FLEXÍVEIS SÃO PARA A PARTE SUPERIOR das PISCINAS REDONDAS. Colocam-se sobre o "liner" uma vez que este tiver sido pendurado sobre a chapa da piscina e não precisam ser unidos entre si. Situam-se um a seguir ao outro e no fim do perímetro corta-se o excesso que sobrar do perfil.

Colocar a peça PU no perfil superior devidamente alinhada com a peça PU do perfil inferior.



EN FITTING AND ATTACHING THE UPRIGHT SUPPORTS (PV) TO THE WALL PLATING:
 COMMENT: During the installation, make sure the 4 holes of the vertical profiles (PV) are located in the superior part). Screw the upright support (PV) to the appropriate bottom and top PU pieces with 3 T screws each. Repeat this procedure until the half-circle is completed. Join the section-pieces together and **check by looking at the ribbing on the wall-plating that the upright supports are properly vertical.**
ENVELOPING JOINT PROTECTORS B1: Introduce the enveloping joint protector (B1) through the top part of the vertical profile (PV), screw the profile in its inferior part and lower the enveloping joint protector until it touch the floor. Repeat this procedure until the half-circle is completed. Join the section-pieces together and **check by looking at the ribbing on the wall-plating that the upright supports are properly vertical.**

ES COLOCACION Y FIJACION DE LOS PERFILES VERTICALES (PV):
 NOTA: Tenga en cuenta que el extremo del perfil vertical (PV) con 4 orificios debe quedar en la parte superior. Atornille el perfil vertical (PV) con 3 tornillos T a la pieza PU correspondiente que está en la parte inferior y con otros 3 tornillos a la pieza PU superior. Repita estos pasos hasta completar la media circunferencia, junte bien los perfiles entre sí y **compruebe que los perfiles verticales queden perfectamente verticales**, para ello ayúdese de las líneas del perfilado que tiene la chapa.
BASES INYECCION B1: Introducir la base de inyección (B1) por la parte alta del perfil vertical (PV), atornillar el perfil en su parte inferior y bajar la base hasta apoyar en el suelo. Repita estos pasos hasta completar la media circunferencia, junte bien los perfiles entre sí y **compruebe que los perfiles verticales queden perfectamente verticales**, para ello ayúdese de las líneas del perfilado que tiene la chapa.

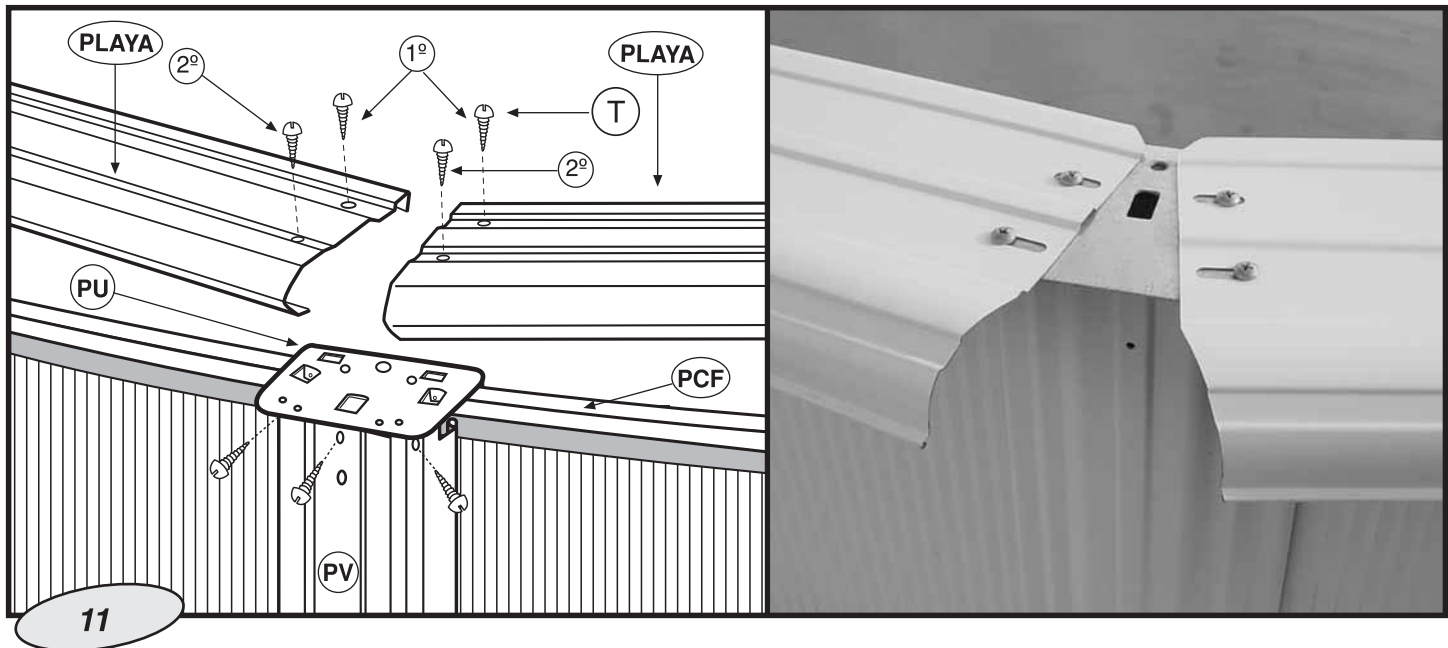
FR INSTALLATION DES POTEAUX VERTICAUX (PV):
 NOTE: Bien vérifier lors de l'installation que les 4 trous du profilé vertical (PV) soient situés sur la partie supérieure. Vissez le profilé vertical (PV) avec 3 vis T à la pièce PU correspondante qui se trouve dans la partie inférieure, et avec 3 autres vis à la pièce d'union PU supérieure. Répétez ce processus jusqu'à la fin de la demi-circonférence; assemblez bien les profilés entre eux et **assurez-vous que les profilés verticaux sont parfaitement verticaux**. Pour ce faire, suivez les lignes du profilé de la tôle.
ENJOLIVEURS ENVELOPPANTS B1: Introduire l'enjoliveur enveloppant (B1) par la partie haute du profilé vertical (PV), visser le profilé dans sa partie inférieure et baisser l'enjoliveur enveloppant jusqu'à ce qu'il touche le sol. Répétez ce processus jusqu'à la fin de la demi-circonférence; assemblez bien les profilés entre eux et **assurez-vous que les profilés verticaux sont parfaitement verticaux**. Pour ce faire, suivez les lignes du profilé de la tôle.

DE MONTAGE UND BEFESTIGUNG DER SENKRECHTEN PROFILN (PV) AN DEN BECKENWÄNDEN:
 HINWEIS: Beachten Sie, dass das Ende des senkrechten Profils (PV) mit 4 Bohrungen oben liegen muss. Verschrauben Sie das senkrechte Profil (PV) mit 3 Schrauben T am entsprechenden innen liegenden Verbindungsstück mit weiteren 3 Schrauben am oberen Verbindungsstück. Wiederholen Sie diese Schritte, bis der Halbkreis vollständig zusammengesetzt ist, verbinden Sie die Profile untereinander und stellen Sie sicher, **daß die senkrechten Profile einwandfrei lotrecht stehen**. Als Wegweiser dazu dienen Ihnen die Profillinien des Blechs.
KUNSTSTOFFEINSPRITZSTÜTZEN B1: Kunststoffeinspritzstützen B1 von oben in das Senkrechtprofil (PV) einführen, Profil am unteren Ende anschrauben und Stütze auf dem Boden befestigen. Wiederholen Sie diese Schritte, bis der Halbkreis vollständig zusammengesetzt ist, verbinden Sie die Profile untereinander und stellen Sie sicher, **daß die senkrechten Profile einwandfrei lotrecht stehen**. Als Wegweiser dazu dienen Ihnen die Profillinien des Blechs.

IT SISTEMAZIONE E FISSAGGIO DEI PROFILATI VERTICALI (PV):
 NOTA: Si ricorda che l'estremità del profilo verticale (PV) con 4 fori deve essere sulla parte superiore. Avvitare il profilato verticale (PV) con 3 viti T al relativo pezzo di unione PU che si trova nella parte inferiore e con altre 3 viti al pezzo di unione PU superiore. Ripetere questi passaggi fino a completamento di metà circonferenza, unire bene i profili l'un l'altro e **verificare la perfetta verticalità dei profilati verticali**. A questo fine, usufruire delle linee di profilato della lamiera.
BASI INIEZIONE B1: Introdurre la base a iniezione (B1) dalla parte alta del profilo verticale (PV), avvitare il profilo sulla relativa parte inferiore ed abbassare la base sino a poggiare sul suolo. Ripetere questi passaggi fino a completamento di metà circonferenza, unire bene i profili l'un l'altro e **verificare la perfetta verticalità dei profilati verticali**. A questo fine, usufruire delle linee di profilato della lamiera.

NL PLAATSING EN EN VASTHECHTING OP DE PLAAT VAN DE VERTICALE RAILS (PV):
 OPMERKING: Houd er rekening mee dat het uiteinde van het verticale profiel met gaten (PV) aan het bovengedeelte geplaat moet blijven. Schroef het verticale profiel (PV) met 3 schroeven T op het overeenkomstige aansluitstuk aan de onderkant vast en met 3 andere schroeven op het bovenste aansluitstuk. Herhaal deze stappen tot de halve cirkel werd vervolledigd. Zet de profielen onderling goed tegen elkaar en **controleer of de verticale profielen perfect verticaal komen te staan**. Maak hiervoor gebruik van de profielmarkeringen op de plaat.
BASES INJECTIE B1: De injectiebasis (B1) inbrengen aan de bovenkant van het verticale profiel (PV), het profiel aan de onderkant aanschroeven en de basis naar beneden brengen en op de grond laten rusten. Herhaal deze stappen tot de halve cirkel werd vervolledigd. Zet de profielen onderling goed tegen elkaar en **controleer of de verticale profielen perfect verticaal komen te staan**. Maak hiervoor gebruik van de profielmarkeringen op de plaat.

PT COLOCAÇÃO E FIXAÇÃO DOS PERFIS VERTICAIS (PV):
 NOTA: Tenha em conta que o extremo do perfil vertical (PV) com 4 furos deve ficar na parte superior. Aparafuse o perfil vertical (PV) com 3 parafusos T à peça de união PU correspondente que está na parte inferior e, com mais 3 parafusos à peça de união PU superior. Repita este procedimento até acabar meia circunferência; junte bem os perfis entre eles e **assegure-se que os perfis verticais ficaram perfeitamente verticais**. Para isso, siga as linhas de perfilado da chapa.
BASES INJECCÃO B1: Introdúzir a base de injeccão (B1) pela parte alta do perfil vertical (PV), aparafusar o perfil na parte inferior e baixar a base até se apoiar no chão. Repita este procedimento até acabar meia circunferência; junte bem os perfis entre eles e **assegure-se que os perfis verticais ficaram perfeitamente verticais**. Para isso, siga as linhas de perfilado da chapa.



EN

*** IMPORTANT! BEFORE ASSEMBLY, DEBURRING, USING A FILE AND SANDPAPER, THE ENDS OF EACH EDGE.**

INSTALLING THE TRIM PIECES (PLAYAS):

TAKE CARE THAT THE TRIM PIECES DO NOT FALL INTO THE POOL DURING FITTING, AS THEY MAY DAMAGE THE LINER. Fit each trim piece supported on two consecutive PU with the rounded part outwards. Each trim piece has four holes (two inside and two outside) for fixing to the union pieces. START FIXING EACH TRIM PIECE TO THE UNION PIECES, BUT ONLY PLACE THE INSIDE SCREWS (1°) ON EACH SIDE (and do not tighten down, so that there is some flexibility between them). When all the trim pieces have been placed, CHECK AGAIN THAT THE VERTICAL SECTIONS ARE PROPERLY VERTICAL. IF NOT, CORRECT THEIR POSITION. NEXT, PLACE THE OUTSIDE SCREWS (2°) AND FASTEN DOWN ALL THE SCREWS IN THE STRUCTURE.

WARNING: Do not climb onto, walk or sit on, jump or dive off the PLAYA finishing pieces.

ES

*** ¡IMPORTANTE! ANTES DEL MONTAJE, DESBARBAR, CON AYUDA DE LIMA Y PAPEL DE LIJA LOS EXTREMOS DE CADA PLAYA.**

INSTALACION DE LAS PLAYAS SUPERIORES:

EVITAR QUE DURANTE LA COLOCACION DE LAS PLAYAS ESTAS CAIGAN EN EL INTERIOR DE LA PISCINA YA QUE PODRIAN DAÑAR LA FUNDA. Colocar cada playa apoyada sobre dos PU consecutivas con la parte redondeada hacia afuera. Observará que cada playa cuenta con cuatro agujeros (dos interiores y dos exteriores) para su fijación a las piezas de unión. COMENZAR FIJANDO CADA PLAYA A LAS PIEZAS DE UNION PERO UNICAMENTE COLOCANDO (y sin apretarlos hasta el fondo para que exista juego entre ellos) LOS TORNILLOS INTERIORES DE CADA LADO (1°). Una vez que se han colocado todas las playas, Volver a comprobar que los perfiles verticales se encuentran verticales, si no es así corregir su posición. A continuación colocar los tornillos exteriores (2°) y afianzar todos los tornillos de la estructura.

ATENCIÓN: QUEDA TERMINANTEMENTE PROHIBIDO SUBIR, ANDAR O SENTARSE SOBRE LAS PLAYAS, ASI COMO SALTAR O TIRARSE DESDE LAS MISMAS.

FR

*** IMPORTANT! AVANT MONTAGE, ÉBAVURER, À L'AIDE D'UNE LIME ET DE PAPIER DE VERRE, LES EXTRÉMITÉS DE CHAQUE MARGELLE.**

INSTALLATION DES PLAGES (PLAYA):

EVITER DE FAIRE TOMBER LES PLAGES À L'INTERIEUR DE LA PISCINE SUR LE LINER CAR ELLES POURRAIENT L'ENDOMMAGER. Installer chacune des plages (la partie arrondie vers l'extérieur), en les positionnant entre 2 pièces PU à l'aide des vis (T1). Chaque plage est percée de 4 trous permettant de l'ajuster correctement. Ne pas serrer complètement les vis dans un premier temps. Lorsque toutes les plages seront montées, vérifier l'alignement vertical des poteaux (PV), puis finir de serrer les vis.

ATTENTION: IL EST STRICTEMENT INTERDIT DE MONTER, MARCHER OU S'ASSEOIR SUR LES PLAGES DE MEME QUE DE SAUTER OU PLONGER DES PLAGES.

DE

*** WICHTIG! VOR DEM ZUSAMMENBAU ALLE KANTENENDEN MIT FEILE UND SANDPAPIER ENTGRATEN.**

ANBRINGUNG DER OBEREN RANDSTÜCKE:

ACHTEN SIE DARAUF, DAß DIE RANDSTÜCKE BEI DER MONTAGE NICHT IN DAS BECKEN FALLEN, SIE KÖNNEN DAS BECKEN-LINER BESCHÄDIGEN. Setzen Sie jedes der Randstücke, mit dem runden Seit nach außen, auf jede zwei Verbindungsstücke. An jedem randstücke befinden sich vier Bohrungen (zwei Innen- und zwei Aussenbohrungen). BEFESTIGEN SIE DIE RANDSTÜCKE AN DEN VERBINDUNGSSTÜCKEN MIT ZWEI SCHRAUBEN AN DIE INNENSCHRAUBEN (1°) (jedoch ohne sie fest anzuziehen, damit sie Spiel behalten). Nachdem alle Randstücke angebracht sind, KONTROLLIEREN SIE NOCH EINMAL, OB ALLE SENKRECHTEN PROFILE LOTRECHT STEHEN UND KORRIGIEREN SIE BEI BEDARF. DANACH DREHEN SIE DIE AUßENSCHRAUBEN (2°) EIN UND ZIEHEN ALLE SCHRAUBEN GLEICHZEITIG FEST.

VORSICHT: ES IST STRENG VERBOTEN, AUF DIE PLAYA-PROFILE ZU STEIGEN ODER VON DIESEN AUS IN DEN POOL ZU SPRINGEN.

IT

*** NOTA! PRIMA DEL MONTAGGIO, SBAVARE, MEDIANTE UNA LIMA E DELLA CARTA VETRATA, LE ESTREMITÀ DI OGNI SPIGOLO.**

INSTALLAZIONE DEI BORDI SUPERIORI (PLAYAS):

DURANTE LA POSA IN OPERA DEI BORDI, EVITARNE LA CADUTA NELLA PISCINA GIACCHÉ POTREBBERO ROVINARNE IL TELONE. Ogni bordo è provvisto di quattro fori (due all'interno e due all'esterno) che ne consentono il fissaggio su due PU con la parte arrotondata verso l'esterno. FISSARE INIZIALMENTE OGNI BORDO AL GIUNTO PREDISPONENDO SOLTANTO LE VITI INTERNE SU CIASCUN LATO (1°) (senza stringerle fino in fondo in modo tale che vi sia un gioco tra di esse). Ultimata la posa in opera di tutti i bordi, VERIFICARE NUOVAMENTE LA PERFETTA VERTICALITÀ DEI PROFILATI VERTICALI. IN CASO CONTRARIO, CORREGGERNE LA POSIZIONE. SUBITO DOPO, PREDISPORRE LE VITI ESTERNE (2°) E STRINGERE TUTTE LE VITI DELLA STRUTTURA.

ATTENZIONE: È ASSOLUTAMENTE VIETATO SALIRE, CAMMINARE O SEDERSI SULLE SPIAGGE, COSÌ COME SALTARE O TUFFARSI DALLE STESSE.

NL

*** BELANGRIJK: ALVORENS DE MONTAGE UIT TE VOEREN MOET MEN DE UITEINDEN VAN ELKE HOEK AFBRAMEN MET BEHULP VAN EEN VIJL EN SCHUURPAPIER.**

INSTALLATIE VAN DE RECHTHOEKIGE BOVEN-SIERRANDEN (PLAYAS):

VOORKOMEN DAT GEDURENDE DE PLAATSING VAN DE RECHTHOEKIGE SIERRANDEN DEZE BINNENIN HET ZWEMBAD VALLEN, ZODAT HET DEK BESCHADIGD ZOU KUNNEN WORDEN. Ledere sierrand plaatsen op twee opeenvolgende verbindingsonderdelen met het ronde gedeelte naar buiten. Men zal opmerken, dat in iedere sierrand vier gaten te zien zijn (twee aan de binnenkant en twee aan de buitenkant) voor de bevestiging aan de verbindingsonderdelen. BEGIN MET IEDERE SIERRAND AAN DE VERBINDINGSONDERDELEN TE BEVESTIGEN, MAAR PLAATS DE SCHROEVEN ALLÉÉN AAN DE BINNENKANT VAN IEDERE KANT (1°) (zonder deze volledig vast te draaien, opdat er speling onder elkaar blijft bestaan). Wanneer men alle sierranden reeds heeft geplaatst MOET MEN WEDEROM NAKIJKEN OF DE VERTIKALE PROFIELEN ZICH INDERDAAD IN VERTIKALE POSITIE BEVINDEN. MOCHT DIT NIET HET GEVAL ZIJN DAN DE POSITIE CORRIGEN. VERVOLGENS DE SCHROEVEN AAN DE BUITENKANT (2°) PLAATS EN ALLE ALLE SCHROEVEN VAN HET GERAAMTE STEVIG VASTZETTEN.

BELANGRIJK: HET IS TEN STRENGSTE VERBODEN OM OP DE BOVENPROFIELEN TE KLIMMEN, EROVER TE LOPEN, EROP TE GAAN ZITTEN OF DAARVAN AF TE SPRINGEN.

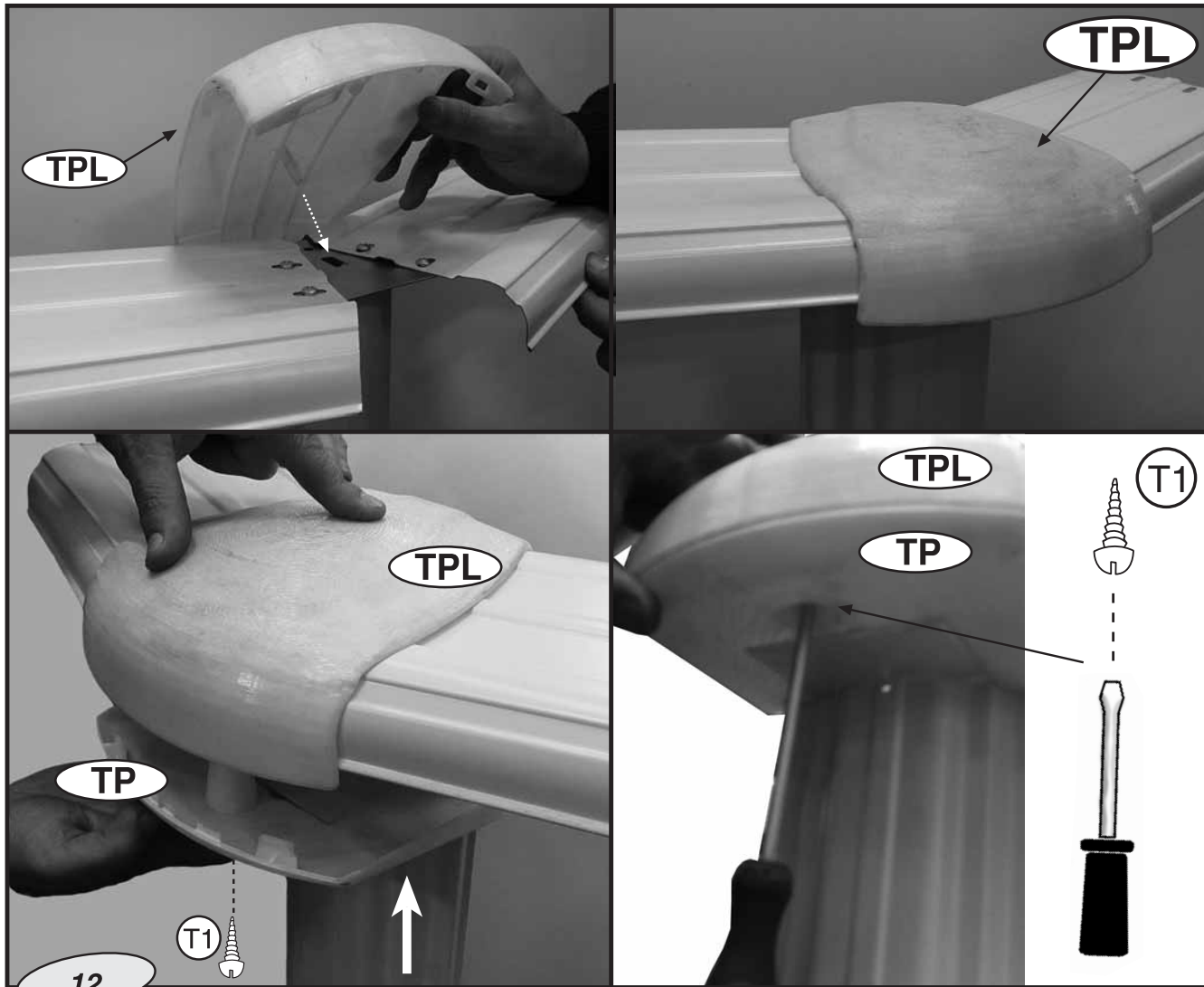
PT

*** IMPORTANTE: ANTES DA MONTAGEM, DESBASTAR COM A AJUDA DE UMA LIMA E DE PAPEL DE LIXA AS PONTAS DE CADA EXTREMIDADE.**

INSTALAÇÃO DAS COBERTAS SUPERIORES (PLAYAS):

EVITAR DE DEIXAR CAIR AS COBERTAS NA PISCINA DURANTE A INSTALAÇÃO JÁ QUE PODEM DANÁ-LA. Instalar cada cobertura, apoiando-a nas duas PU consecutivas, (com a parte redonda para o exterior). Poderemos observar que cada cobertura leva 4 furos (2 interiores e 2 exteriores) para a fixação às peças de junção. COMEÇAR POR FIXAR CADA COBERTA NAS PEÇAS DE UNIÃO, PONDO SÓ OS PARAFUSOS INTERIORES DE CADA LADO (1°) (sem apertar completamente para haver jogo entre elas). Quando todas as cobertas estiverem montadas, Verificar se os perfis verticais estão bem verticais, senão, corrigir sua posição pôr depois os parafusos exteriores (2°) e apertar todos os parafusos da estrutura.

ATENÇÃO: ESTÁ TERMINANTEMENTE PROIBIDO SUBIR, ANDAR OU SENTAR-SE EM CIMA DOS PERFIS, SALTAR OU TIRAR-SE DAS MESMAS.



EN **JOINT PROTECTORS: TPL and TP.** These pieces are to be fitted joining and protecting the trim pieces. Joint protectors are made up of 2 elements: Strim Piece protector (TPL) and Vertical Section protector (TP). First, the back side of TPL has to be fixed to the back side of the 2 strim pieces. Then, it has to be tightened to the front side of the pool, fixing the TPL verge to the PER/PU hole. Now, fix TP to TPL by the lower side using a screw T1 to join them. This process is to be repeated for all the joint protectors. **ATTENTION:** TP notch has to be removed to fix PV1335 in the straight areas of the pool.

ES **TAPAS PROTECTORAS: TPL + TP** Se colocan en las uniones de 2 Playas. Las tapas protectoras se componen de 2 piezas: Tapa Playa (TPL) y Tapa Perfil Vertical (TP). Primero encaje por su parte posterior la pieza TPL a las partes posteriores de las 2 Playas. Después ajústela a la parte frontal de forma que el saliente que tiene la pieza TPL encaje en el agujero de la pieza PER/PU. En segundo lugar coja la pieza TP y encaje-la por debajo a la TPL, colocando un tornillo T1 para unirlos. Repita estos pasos hasta completar toda la piscina. **ATENCIÓN:** Para la zona recta deberá quitar la muesca del TP para que la pieza encaje en los PV1335.

FR **COUVERCLES DE PROTECTION:** Ils se posent sur les jonctions des deux plages. Les couvercles se composent de deux pièces: Le couvercle plage (TPL) et le couvercle profilé vertical (TP). En premier lieu, faites joindre par la partie arrière la pièce TPL aux parties postérieures des deux plages. Ensuite, ajustez la partie frontale de manière que le saillant de la pièce TPL puisse se mettre dans le trou de la pièce PER/PU. En deuxième lieu, mettez la pièce TP au dessous du TPL et fixez-la avec une vis, T1. Répétez ces opérations jusqu'à compléter la piscine. **ATTENTION!** Pour la zone droite, il est nécessaire de quitter l'encoche de la TP pour que la pièce puisse se fixer aux PV1335.

DE **Die Schutzkappen: TPL+TP:** Sie werden jeweils an der Verbindung zwischen zwei Randstücken angebracht. Die Schutzkappen bestehen aus zwei Teilen: das Profil TPL und das Senkrechprofil TP. Als erstes, befestigen Sie den rückwärtigen Teil des Profils TPL an den rückwärtigen Teil der beiden Profile. Danach befestigen Sie den vorderen Teil so dass der Vorsprung des Teils TPL in das Loch des Teils PER/PU reinpasst. Danach nehmen Sie den Teil TP und stellen Sie ihn unter den Teil TPL. Befestigen Sie die beiden mit einer Schraube T1. Wiederholen Sie die Schritte bis Sie mit dem Becken fertig sind. Achtung: Für die gerade Seite, muss man die Rinne von dem TP-stück entfernen damit das Stück in die Seite PV1335 reinpasst.

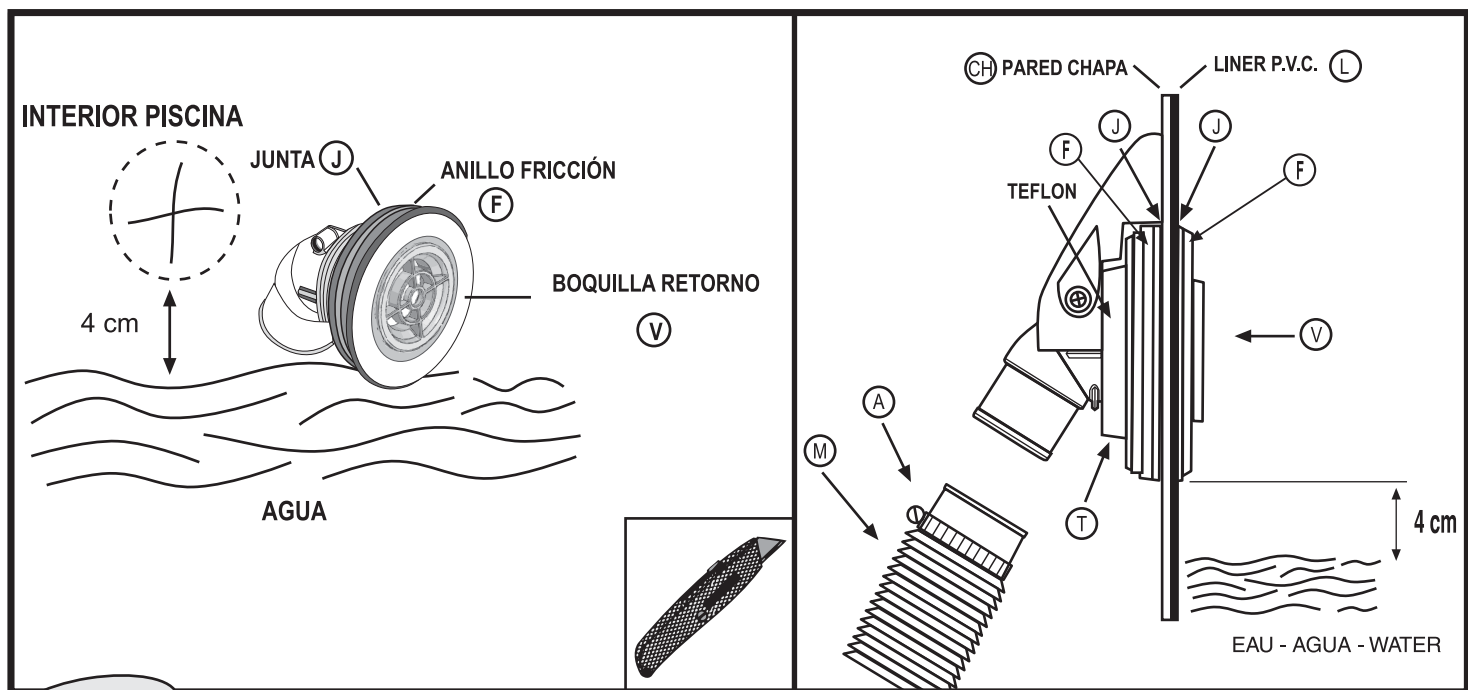
IT **COPERCHIO DI PROTEZIONE: TPL + TP** Si posizionano tra i due bordi superiori. Il coperchio di protezione è composto da due pezzi: Coperchio superiore (TPL) e coperchio inferiore da posizionare sul profilo verticale (TP). Posizionare ed incastrare il pezzo TPL alla parte posteriore dei due bordi. Poi aggiustare la parte frontale in maniera che il dentello del pezzo TPL si incastrerà nel foro del pezzo PER/PU. In seguito collocare il pezzo TP e incastrarlo sotto al TPL, inserendo una vite T1 per unirli. Ripetere questi passaggi fino a completare tutta la piscina. **ATTENZIONE:** Per la zona dritta si dovrà tagliare gli incastri del TP perché il pezzo si incastrerà nel PV1335.

NL **BESCHERMDOPPEN: TPL + TP** Deze worden aangebracht in de verbindingen van de 2 bovenprofielen. De beschermoppen bestaan uit 2 delen: Dop bovenprofiel (TPL) en dop verticaal profiel (TP). Eerst wordt het achterste deel van het TPL-deel aan de achterste delen van de 2 bovenprofielen vastgemaakt. Pas daarna het voorste gedeelte aan zodat het uitspringende deel van het TPL-deel in de uitsparing van deel PER/PU past. Neem in de tweede plaats het stuk TP en steek dat langs onderen in de TPL en maak beide delen aan elkaar vast door middel van een schroef T1. Herhaal deze handelingen tot het gehele zwembad voltooid is. **OPGELET:** Voor de rechte zone moet de inkeping van de TP verwijderd worden, zodat het stuk in de PV1335 grijpt.

PT **TAMPAS PROTECTORAS: TPL + TP** Colocam-se nas uniões de 2 Juntas. As tampas protectoras são compostas por 2 peças: Tampa Junta (TPL) e Tampa Perfil Vertical (TP). Primeiramente encaixe no lado posterior a peça TPL nas partes posteriores das 2 Juntas. Depois ajuste-a à parte frontal de forma que a saliência que a peça TPL tem se encaixe no furo da peça PER/PU. Em segundo lugar pegue na peça TP e encaixe-a na TPL por debaixo, colocando um parafuso T1 para as unir. Repita estes passos até completar toda a piscina. **ATENÇÃO:** Para a zona recta deverá tirar o entalhe do TP para que a peça se encaixe nos PV1335. incluídas.



- EN** FITTING THE SKIMMER AND RETURN VALVE
Follow the instructions for your filter system.
- ES** COLOCACIÓN DEL SKIMMER Y VALVULA RETORNO
Siga las instrucciones de su sistema de filtración.
- FR** INSTALLATION DU SKIMMER ET DE LA BUSE DE REFOULEMENT
Suivez instructions de votre système de filtrage.
- DE** EINBAU VON SKIMMER UND RÜCKLAUFVENTIL
Befolgen Sie die Anweisungen Ihres Filtersystems.
- IT** INSTALLAZIONE DELLO SKIMMER E DELLA VALVOLA DI RITORNO
Seguire le istruzioni del sistema di filtraggio in dotazione.
- NL** PLAATSING VAN DE SKIMMER EN VAN DE TERUGVOERKLEP
Volg de instructies van het uw filtreersysteem.
- PT** INSTALAÇÃO DO SKIMMER E DA VALVULA DE EVACUAÇÃO
Siga as instruções do seu sistema de filtração.



13

EN

FITTING THE RETURN VALVE (V): (IMPELLER NOZZLE: V)

This valve is located at the bottom of the pool wall, and water is returned to the pool through it after treatment in the treatment unit. Start pouring water into the pool through a garden hose, and stop 4 cm below the bottom of the valve hole (check the liner is clean before filling the pool). Mark the position of the hole on the liner with a felt pen and make a cross-shaped cut in the centre of the mark with a stanley knife or similar. Do not cut beyond the edge of the hole. Place inside the pool through the cut, with a seal (J) and a friction ring (F). Cut the protruding part of the liner. Fit the other seal (J) and the other friction ring (F) and tighten firmly with the nut (T). Insert the return hose (M) which goes from the outlet of the treatment unit to the return valve (V), and secure it with the clamp (A).

ES

COLOCACIÓN DE LA BOQUILLA DE RETORNO (V): (BOQUILLA DE IMPULSIÓN V):

Es una válvula situada en la parte inferior de la pared de la piscina, por donde retorna el agua depurada procedente de la depuradora. Comenzar a llenar la piscina (con una manguera de jardín), hasta que llegue a 4 cm por debajo del borde inferior de la boquilla (comprobar que el liner está limpio antes del llenado de la piscina). Marcar el orificio en el liner con un rotulador y hacer un corte en cruz en el centro con ayuda de un cúter (cuchilla), sin rebasar el agujero del troquel. Se introduce en el interior de la piscina por el corte, con un anillo de fricción (F) y una junta (J). Cortar el trozo de liner que asomará por el exterior. Colocar la otra junta (J) y el otro anillo de fricción (F) y apretar firmemente con la tuerca (T). Insertar la manguera de retorno (M), que va desde la toma de salida de la depuradora, hasta la boquilla de retorno (V) y sujetarla con la abrazadera (A).

FR

MONTAGE DE LA VALVE DE REFOULEMENT (V) : (BUSE D'IMPULSION : V)

La tôle est munie de 2 perçages, afin d'y fixer le skimmer et la buse de refoulement. BUSE DE REFOULEMENT : elle est installée sur la tôle, dans le milieu de la piscine. L'eau provenant de l'épurateur, retourne dans la piscine au travers de cette buse. Commencer le remplissage de la piscine avec un tuyau d'arrosage. Arrêter le remplissage à 4 cm du bord inférieur du perçage de la buse. Ne pas dépasser le niveau de perçage de la buse (contrôler que le liner soit propre avant le remplissage de la piscine). Faire une découpe de 4 cm en forme de croix dans le liner, au centre du perçage de la buse, à l'aide d'un cutter. ATTENTION, NE PAS DÉPASSER LE TROU. Prenez la buse de refoulement (V) puis enfilerz dessus tout d'abord une bague friction (F) suivie d'un joint d'étanchéité en caoutchouc (J). Par l'intérieur de la piscine faites passer la buse à travers la découpe en forme de croix faite sur le liner et le perçage situé sur la tôle. Le joint (J) doit se situer parfaitement en contact avec le liner pour assurer l'étanchéité. Couper les morceaux de liner sortant à l'extérieur (la coupe doit être nette et ajustée). Par l'extérieur de la piscine enfiler un joint d'étanchéité (J) en le plaçant en contact avec la tôle puis une bague de friction (F) et Nebendichtungsring (F) angebracht und mit der Mutter (T) fest angezogen. Rücklaufschlauch (M) zwischen dem Ausgang der Filteranlage und dem Rücklaufventil (V) mit den Rohrschellen (A) anbringen.

DE

EINBAU DES RÜCKLAUFVENTIL (V):

Es handelt sich um ein unten an der Beckenwand befindliches Ventil, durch das das geklärte Wasser aus der Filteranlage ins Becken zurückfließt. Befüllen Sie das Becken zunächst bis ca. 4 cm Wasser unter dem unteren Rand der Ventilöffnung (Bevor Wasser eingefüllt wird, ist auch der Liner auf Sauberkeit zu überprüfen). Markieren Sie in dem Liner einen zentrierten kreuzförmige Schnitt, und dann mit Hilfe eines Cutters schneiden, ohne den Durchmesser der Öffnung zu überschreiben. HINWEIS: GEWINDE DES RÜCKLAUFVENTILS MIT TEFLON BELEGEN. Durch die Öffnung vom Beckeninnern aus, das Rücklaufventil (V) mit einen Nebendichtungsring (F) und einer Dichtung (J) einführen. Das nach außen überragende Linerstück sauber abschneiden. Außen wird dann die andere Dichtung (J) und Nebendichtungsring (F) angebracht und mit der Mutter (T) fest angezogen. Rücklaufschlauch (M) zwischen dem Ausgang der Filteranlage und dem Rücklaufventil (V) mit den Rohrschellen (A) anbringen.

IT

MONTAGGIO DELLA VALVOLA DI RITORNO (V): (UGELLO DI SPINTA V):

Come si può capire dal nome si tratta di una valvola situata nella parte inferiore della parete della piscina, da dove ritorna l'acqua depurata alla piscina proveniente dal depuratore. Iniziare il riempimento della piscina con acqua (mediante un idrante da giardino). Non superare il livello della valvola, fermare l'acqua, una volta raggiunti circa i 4 cm dal bordo inferiore del foro (verificare che il liner sia pulito prima di riempire la piscina). Procedete a segnare il foro sulla fodera (liner) mediante un pennarello a fare un taglio a croce sul centro servendovi di un cutter senza oltrepassare il foro del prestampato. Si inserisce all'interno della piscina attraverso la fenditura, con una giunta (J) e una rondella di frizione (F). Tagliare il lembo di Liner che spognerà all'esterno. Posizionare l'altra giunta (J) e l'altra rondella di frizione (F) e stringere a fondo con il dado (T). Inserire la manica di ritorno (M) che va dall'uscita del depuratore fino alla valvola di ritorno (V) e fissarla con la ghiera (A).

NL

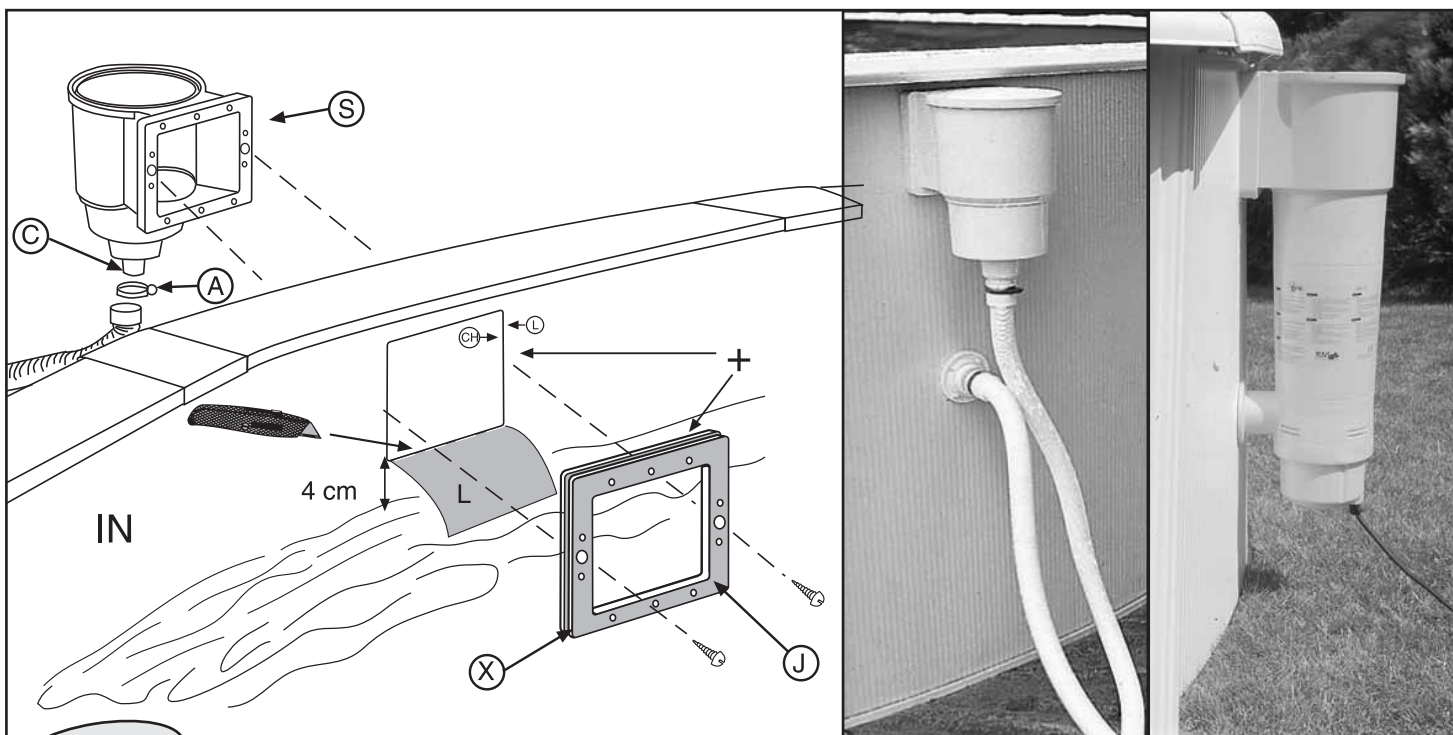
MONTAGE VAN DE TERUGVOERKLEP (V): (MOND AANDRIJVING V):

Dit is een klep, gesitueerd aan de onderkant van de wand van het zwembad, waardoor het gezuiverde water, afkomstig van de zuiveringsinstallatie weer terugstroomt. Begin het zwembad met water te vullen (met een tuinslang) totop een niveau van 4 cm onder de benedenrand van de klep (verifiëren of de Liner schoon is). Geef de opening in het dek (de liner) aan met een vilstift en maak in het midden een kruisvormige insnijding met behulp van een mesje, zonder de geponste opening te overschrijden. ZEER BELANGRIJK: TEFLON (AFDICHTINGSMIDDEL) AANBRENGEN OP DE GEHELE SCHROEFDRAAD VAN DE TERUGVOERKLEP. Wordt via de opening in het zwembad aangebracht met een wrijvingsring (F) en een koppeling (J). Snijd het stuk Liner dat naar buiten uitsteekt af. Breng de andere koppeling (J) en de andere wrijvingsring (F) aan en span ze stevig aan met behulp van de moer (T). Breng de waterslang voor het terugkerende water (M), die van de uitlaat van de zuiveringsinstallatie naar het terugslagventiel (V) loopt, in en zet haar vast met de klemring (A).

PT

MONTAGEM DA VALVULA DE EVACUAÇÃO (V): (CANO DE IMPULÇÃO V):

É uma válvula instalada na parte baixa da piscina que permite à água que vem do purificador de ser evacuada para a piscina. Començar o enchimento da piscina (com uma mangueira). Não ultrapassar o nível da válvula. Só encher até uma altura de 4 cm do bordo interior do orifício (verificar se o liner está limpo, antes de encher da piscina). Marcar o orifício da cobertura com uma esferográfica e cortar desenhando uma cruz no centro com uma lâmina, sem ultrapassar o orifício. MUITO IMPORTANTE: COBRIR O PASSO DE ROSCA DA VALVULA DE EVACUAÇÃO COM TEFLON. Introduzir no interior da piscina pelo corte, com uma junta (J) e um anel de fricção (F). Cortar o pedaço de liner que sobressai no exterior. Colocar a outra junta (J) e o outro anel de fricção (F) e apertar firmemente com a porca (T). Montar a mangueira de retorno (M) que vai da tomada de saída do purificador até à válvula de retorno (V) e sujeitá-la com a braçadeira (A).



14

EN ATTACHING THE SKIMMER BODY (S) TO THE OUTSIDE OF THE POOL:

Fill the pool with water until the level is 4 cm from the bottom of the perforation for the skimmer. Using a Stanley knife, cut the liner (L) inside the pool opposite the perforation. Locate the double seal (J) so that the wall plate and liner are within the groove (X) made for this purpose and fit the two shorter screws into the larger centre holes from the inside of the pool through the double seal and the liner. Screw them into the center holes on the skimmer (S). Cover the connecting bushing (C) and the water treatment unit inlet with Teflon. Screw the connecting bushing (C) tightly to the skimmer, connect one end of the hose to the skimmer connecting bushing (C) using a clamp (A), and fit the other end to the treatment unit inlet. Clamp this end also. **NB.-** Fit Teflon on all water hose connection threads to ensure leak-tightness.

ES FIJACION DEL CUERPO DEL SKIMMER (S) AL EXTERIOR DE LA PISCINA:

Seguir llenando de agua la piscina, hasta que el nivel esté a 4 cm. de la parte inferior del troquel del skimmer. Recorte con un cúter (cuchilla) el liner (L) que se encuentra en el interior de la piscina y ocupa el recuadro del troquel. Situe la junta doble (J) de manera que en su canaladura (X) (canaladura de la junta doble prevista para esto) quede la chapa y el liner. A continuación, colocar los dos tornillos más cortos desde la parte interior de la piscina dentro de los 2 agujeros centrales más grandes (a través de la junta doble y del liner) y atornillar dentro de los agujeros centrales correspondientes al cuerpo del skimmer (S). Cubrir con teflón el manguito de conexión (C) y la toma de entrada del agua de la depuradora. Atornillar fuertemente el manguito de conexión (C) al cuerpo del skimmer y conectar un extremo de la manguera con la ayuda de una abrazadera (A) al manguito de conexión del skimmer (C). Encajar el otro extremo de la manguera a la entrada de la toma de agua de la depuradora y apretar con la ayuda de una abrazadera. **IMPORTANTE :** Poner teflón en todas las roscas de conexión de agua.

FR INSTALLATION DU CORPS DU SKIMMER (S) À L'EXTÉRIEUR DE LA PISCINE:

Continuer a remplir la piscine, jusqu'à ce que le niveau d'eau soit à 4 cm de la partie inférieure du perçage du skimmer. Avec une lame (cutter) découper la liner (L) qui se trouve à l'intérieur de la piscine au format du perçage. Installer le double joint (J) en emboîtant la tôle et le liner dans la rainure (X) du double joint prévu à cette effet. Ensuite, mettre les 2 plus petites vis depuis l'intérieur de la piscine dans les 2 trous centraux plus grands (à travers le double joint et le liner) et visser aux trous centraux correspondants du corps du skimmer (S). Recouvrir le tube de connexion (C) ainsi que la prise d'entrée d'eau de l'épurateur avec du Téflon. Visser fortement le tube de connexion (C) au corps du skimmer et brancher l'extrémité de tuyau à l'aide d'un collier (A) au tube de connexion du skimmer (C). Emboîter l'autre extrémité du tuyau à l'entrée de la prise d'eau de l'épurateur et serrer à l'aide d'un collier. **IMPORTANT:** Recouvrir de Téflon tous les filetages de raccord d'eau, pour en garantir l'étanchéité.

DE BEFESTIGUNG DES SKIMMERGEHÄUSES (S) AN DER BECKENWAND:

Pool weiter mit Wasser bis zu einer Höhe von ca. 4 cm. in dem am gestanzten Teil des Skimmers befüllen. Schneiden sie mit einem Cutter (Messer) den Liner (L) auf der innem im Pool den Stanzrahmen abdeckt. Platzieren Sie die doppelte Dichtung (J) so, das ihrer Nut (X) (Nut der hierfür vorgesehenen Doppeldichtung) Blech und Liner zu liegen kommen. Drehen Sie dann die kürzeren Schrauben vom Innern des Pools aus in die beiden größeren Mittelbohrungen (durch die doppelte Dichtung und den Liner) ein und schrauben Sie anschließend das Skimmerhäuse (S) mit Hilfe sie in die Mittelbohrungen des Skimmergehäuse (S). Mit Teflon die Anschlussmuffe (C) und den Wasseranschluss der Wasserreinigungsanlage abdecken. Anschlussmuffe (C) fest an das Skimmergehäuse schrauben und ein Schlauchende mit Hilfe der Rohrschelle (A) an die Anschlussmuffe des Skimmers (S) anschließen. Das andere Schlauchende an den Wasseranschluss der Wasserreinigungsanlage anschließen und mit einer Rohrschelle sichern. **WICHTIG:** Um für Abdichtung zu sorgen, alle Wasseranschlussgewinde mit Teflon abdecken.

IT FISSAGGIO CORPO SKIMMER (S) ALLI'ESTERNO DELLA PISCINA:

Continuare a riempire d'acqua la piscina, fino a un livello di 4 cm. dalla parte inferiore dello stampo dello skimmer. Tagliare con cutter (lama) il liner (L) che si trova all'interno della piscina e che occupa il riquadro dello stampo. Situare la guarnizione doppia (J) in modo che nella sua scanalatura (X) (scanalatura della guarnizione doppia prevista allo scopo) resti inserita la lamiera ed il liner. Collocare quindi le due viti più corte dalla parte interna della piscina all'interno dei 2 fori centrali più grandi (attraverso la guarnizione doppia e il liner) ed avvitare all'interno dei fori centrali corrispondenti al corpo dello skimmer (S). Ricoprire con Teflon il raccordo di attacco (C) al corpo dello skimmer ed unire un'estremità del tubo flessibile all'entrata della presa d'acqua della depuratrice e stringere servendosi di una fascetta. **IMPORTANTE:** Porre teflon in tutte le filettature degli attacchi d'acqua, allo scopo di assicurare la tenuta stagna..

NL HET VASTZETTEN VAN HET SKELET VAN DE SKIMMER (S) AAN DE BUITENKANT VAN HET ZWEMBAD:

U vervolgt met het vullen van het zwembad totdat het niveau top op 4 cm. beneden geponste opening van de skimmer komt te staan. Snij met een cutter het dek (de liner L) dat zich aan de binnenkant van het zwembad bevindt en dat het vierkant van de geonste opening bedekt, af. Situeer de dubbele pakking (J) op de manier waarop in de gleuf (X) (de gleuf die speciaal bestemd is voor de dubbele pakking) de wand en het dek geplaatst kunnen worden. Vervolgens dient u de twee kortste schroeven vanuit de binnenkant van het zwembad in te brengen in de twee grootste centrale gaten van het skelet van de skimmer (S). Het verbindingsslangetje (C) en de aansluiting van de watertoevoer van de zuiveringinstallatie met Teflon bedekken. Het verbindingsslangetje (C) stevig aan het skelet van de skimmer aanschroeven en het uiteinde van de waterslang met behulp van een klembab (A) aansluiten aan het verbindingsslangetje van de skimmer (C). Het andere uiteinde van de waterslang inpassen in de toever van de wateraansluiting van zuiveringinstallatie en stevig vastzetten met behulp van een klemband. **BELANGRIJK:** Teflon aanbrengen aan schroefdraden van de wateraansluiting teneinde lekkages te voorkomen.

PT SUJEIÇÃO DO CORPO DO SKIMMER (S) AO EXTERIOR DA PISCINA:

Continuar a encher a piscina até o nível estar a 4 cm da parte inferior da peça furada do skimmer. Com um cutter, corte o liner (L) do interior da piscina que ocupa o quadro da peça furada. Coloque a junta dupla (J) de maneira que na estria (X) fique a chapa e o liner; (estria da junta dupla prevista ao efeito). Depois, colocar os parafusos mais pequenos desde a parte interior da piscina dentro dos 2 furos centrais (através da junta dupla e do liner), e aparafusar nos furos centrais correspondentes ao corpo do skimmer (S). Cobrir com teflon o tubo de ligação (C) ao corpo do skimmer e ligar um extremo da mangueira com uma braçadeira (A) ao tubo de ligação do skimmer (C). Encaixar o outro extremo da mangueira à entrada da tomada de água da depuradora e apertar com uma braçadeira. **MUITO IMPORTANTE:** Envolver com Teflón todas as roscas de conexão de água para assegurar a estanqueidade.

EN

FITTING THE SKIMMER FRAME (M):

En sure that all holes are lined up properly (seal to wall plate perforation to skimmer). Screw 10 remaining screws loosely through the frame to check that the fit is correct. Then tighten the screws a little more one by one in the order indicated. Finally, tighten them fully in the same order. **FINAL DETAILS:** Clip the trim cover over the skimmer frame (Z). Put the gate (K) into the skimmer mouth and clip it in place by pressing the two ends. Fit the basket (O) inside the skimmer and finally fit the skimmer body cover (TS). **FINISH FILLING THE POOL TO HALF WAY UP THE SKIMMER MOUTH TO ENSURE THAT THE WATER ENTERS THE SKIMMERS.**

ES

COLOCACION DEL MARCO DEL SKIMMER (M) :

Asegurarse de que todos los agujeros estén uno frente a otro (junta-troquel chapa-skimmer). Insertar los 10 tornillos que quedan a través del marco sin enroscarlos demasiado para verificar el correcto encaje. Enroscar un poco los tornillos, uno después de otro, siguiendo el orden indicado. **AL FINAL APRETARLOS FIRMEMENTE SIGUIENDO EL MISMO ORDEN. ULTIMOS DETALLES:** Colocar a presión la tapa embellecedora del marco del skimmer (Z). Para acabar, introducir la compuerta (K) por la apertura rectangular (presionar con delicadeza los dos extremos y encajar los salientes). Colocar el cesto (O) en el interior del skimmer y la tapa del cuerpo del skimmer (TS). **TERMINAR DE LLENAR LA PISCINA HASTA LA MITAD DE LA PUERTA DEL SKIMMER, (10 - 15 cm por debajo del borde de la piscina) PARA QUE ENTRE AGUA EN SU INTERIOR Y LLENE EL SISTEMA DE FILTRACION.**

FR

INSTALLATION DU CADRE DU SKIMMER (M):

S'assurer que tous les trous se trouvent en face les uns des autres (joint-perçage tôle-skimmer). Mettre les 10 vis restants dans le cadre sans les serrer pour s'assurer que l'emboîtement est correct. Serrer un peu les vis, l'une après l'autre, suivant l'ordre indiqué. **FINALEMMENT LES VISSER FORTEMENT DANS LE MÊME ORDRE. DERNIERS DÉTAILS:** Installer, par pression, l'enjoliveur du cadre du skimmer (Z). Pour finir, positionner la porte du skimmer (K) dans l'ouverture rectangulaire (appuyer délicatement sur les deux extrémités et emboîter les ergots). Installer le panier (O) à l'intérieur du skimmer ainsi que le couvercle (TS). **TERMINER LE REMPLISSAGE DE LA PISCINE; JUSQU'À CE QUE L'EAU ARRIVE À LA MOITIÉ DE LA BOUCHE DU SKIMMER, AFIN QUE L'EAU ENTRE À L'INTÉRIEUR DE CE DERNIER ET REMPLISSE LE SYSTEME DE FILTRATION.**

DE

ANBRINGEN DE MERRAHMENS (M):

Stellen Sie sicher, dass alle Bohrungen genau gegenüber liegen (Dichtung-Stanzrahmen und Blech-Skimmer). Legen Sie die 10 verbliebenen Schrauben durch den Rahmen ein, ohne sie jedoch zu sehr anzuziehen, um die korrekte Justierung zu überprüfen. Schrauben nacheinander und in der angegebenen Reihenfolge etwas eindrehen. **AM SCHLUSS IN DER ANGEBENEN REIHENFOLGE FESTZIEHEN. LETZTE EINZELHEITEN:** Zierleiste des Skimmerrahmens (Z) einrasten. Skimmerklappe (K) durch die Skimmeröffnung einführen, dabei auf die beiden Enden drücken und einrasten lassen. Korb (O) in den Skimmer einsetzen und schließlich das Skimmerhäuse (TS) mit dem Deckel verschließen. **BECKEN ETWA BIS ZUR HÄLFTE DER SKIMMERÖFFNUNG BEFÜLLEN, DAMIT DAS WASSER AUCH IN DAS SKIMMERINNERE GELANGEN KANN.**

IT

COLLOCAZIONE DELL'INFISSO DELLO SKIMMER (M):

Assicurarsi che tutti i fori siano uno di fronte all'altro (guarnizione-stampo lamiera-skimmer). Inserire le 10 viti che restano attraverso l'infisso senza avvitare troppo, allo scopo di verificare la corretta sistemazione. Avvitare un po' le viti, una dopo l'altra, seguendo l'ordine indicato. **PER FINIRE, STRINGERLE SALDAMENTE SEGUENDO LO STESSO ORDINE. AVVERTENZE:** Inserire a pressione il coperchio abbellitore nella cornice dello skimmer (Z). Introducere lo sportello (K) dalla bocca dello skimmer e fare pressione sulle 2 estremità fino ad incastrarle stesamente. Sistemare il cestello (O) all'interno dello skimmer e ad ultimo, coperchio del corpo dello skimmer (TS). **ULTIMARE IL RIEMPIMENTO DELLA PISCINA CON ACQUA FINO AD OLTREPASSARE METÀ DELLA BOCCA DELLO SKIMMER, IN MODO DI FAR RIENTRARE L'ACQUA ALL'INTERNO DELLO STESSO.**

NL

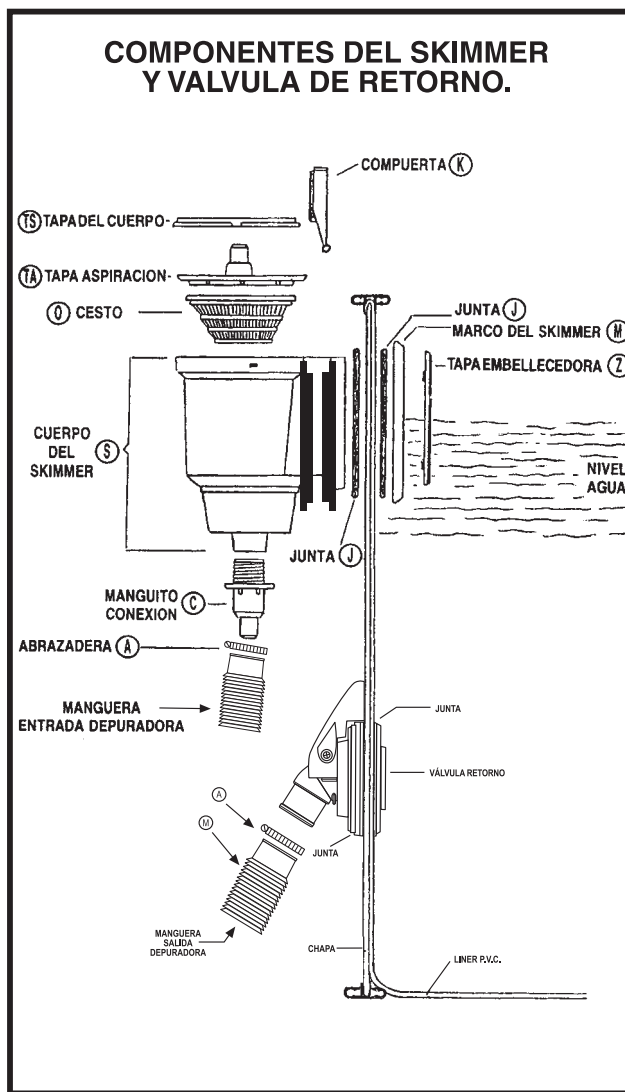
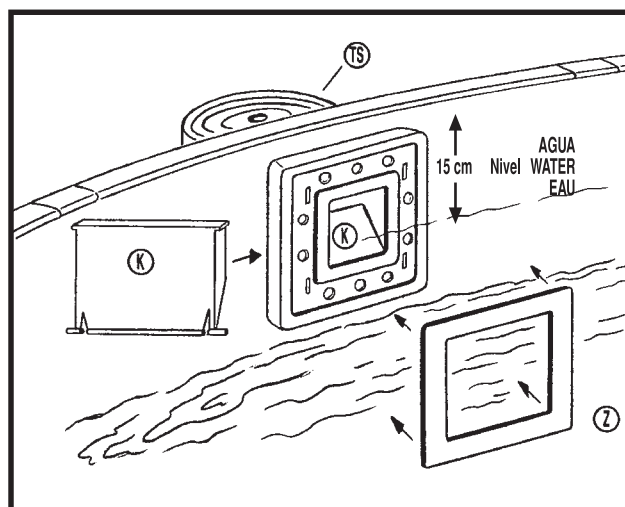
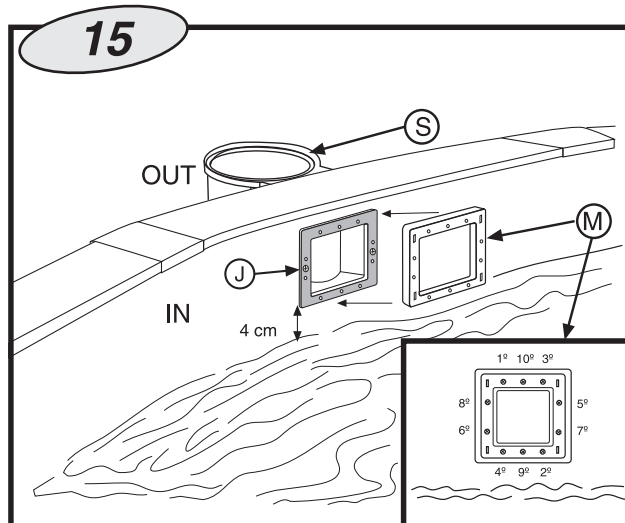
PLAATSING VAN HET RAAM VAN DE SKIMMER (M):

Verzekert u zich ervan dat alle gaten met elkaar overeenkomen (pakkinggeponste opening-skimmer). De overgebleven door de lijst inbrengen zonder deze al te schroeven om de correcte inpassing te kunnen verifiëren. De schroeven de één na de ander een iets aanschroeven, de aangewezen volgorde volgende. **UITEINDELIJK DE SCHROEVEN STEVIG VATSCHROEVEN VOLGENS DEZELFDE VOLGORDE. LAATSTE BIJZONDERHEDEN:** Onder druk het sierdeksel van het raam van de skimmer (Z) plaatsen, de deur (K) door de mond van de skimmer inbrengen, druk uitoefenende op de twee uiteinden en deze inpassen. De mand (O) plaatsen binnenin de skimmer en daarna het deksel van de romp van de skimmer (TS). **GEBRUIK HET DEKSEL VAN DE ZUIGER (TA) ALLEEN ALS DE BODEMREINIGER GEBRUIKT WORDT. HET VULLEN VAN HET ZWEMBAD VOLTOEIEN TOTAAN DE HELFT VAN DE SKIMMER, OPDAT HET WATER NAAR BINNEN KAN STROMEN.**

PT

INSTALAÇÃO DO QUADRO DO SKIMMER:

Verificar se todos os furos estão enfrente uns dos outros (junta-peça furada chapa-skimmer). Pôr os 10 últimos parafusos no quadro sem aparafusar muito, para verificar se estão bem encaixados. Aparafusar pouco a pouco os parafusos, um após o outro seguindo a ordem indicada. **FINALMENTE, APERTAR FIRMEMENTE SEGUINDO A MESMA ORDEM. ULTIMOS DETALHES:** Instalar o tampão do caixilho do skimmer (T) carregando nele. Introduzir a válvula (K) na boca do skimmer (carregar nas duas extremidades e encaixar). Instalar o recipiente (O) no interior do skimmer e, por fim, colocar a tampa do corpo do skimmer (TS). **TERMINAL O ENCHIMENTO DA PISCINA ATÉ A AGUA CHEGAR À METADE DA BODA DO SKIMMER, PARA QUE A AGUA POSSA ENTRAR NO INTERIOR DO MESMO.**

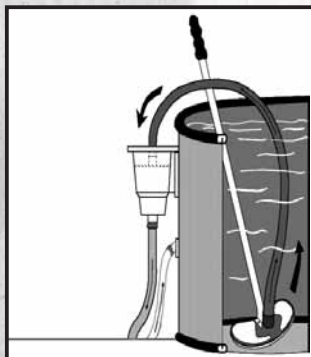


INSTRUCTIONS

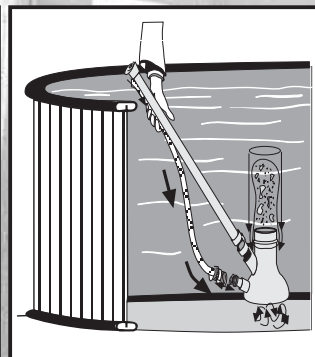
- EN** MAINTENANCE AND USE
- ES** MANTENIMIENTO Y USO
- FR** ENTRETIEN ET UTILISATION
- DE** WARTUNG UND GEBRAUCH
- IT** MANUTENZIONE E USO
- NL** ONDERHOUD EN GEBRAUCH
- PT** MANUTENÇÃO E UTILIZAÇÃO

PARTE

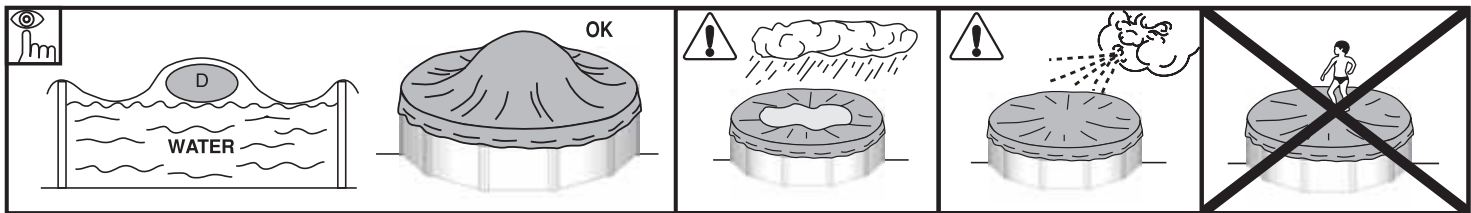
5



VACUUM CLEANER
POR ASPIRACIÓN
NETTOYEUR DE FONDS ASPIRATION
SAUG-BODENREINIGER
PULISCFONDI ASPIRAZIONE
BODEMVEGER ZUIGING
LIMPA FUNDOS ASPIRAÇÃO



VENTURY STYLE
TIPO VENTURY
APIRATEUR VENTURY
BODEMMEUGER VENTURY
LIMPA-FUNDOS VENTURY
BODEMMEUGER VENTURY
LIMPA-FUNDOS VENTURY



EN RESPECT THE ENVIRONMENT DO NOT TAKE APART THE POOL UNLESS IT IS STRICTLY NECESSARY. IF YOU DO SO, PLEASE REUSE THE WATER. WATER IS A SCARCE GOOD.

MAINTENANCE AND USE:

- Switch on the filter system once a day in to insure a complete water volume renewal and **never** do it when somebody is in the pool (see filter manual).
- Check the filter's level of clogging regularly in summer when the pool kit is in use.
- Check screws, nuts and washers (for rust).
- The pool water level has always to be hold in a minimum of 15 cm from the pool superior edge.
- Never empty the pool completely. Low water levels may cause serious damage to the pool.
- Failure to comply with the maintenance instructions may lead to serious health risks, especially for children.
- The use of a swimming costume entails respect for the safety regulations set out in the maintenance and user guide.
- Never leave a pool kit empty on the ground, outdoors.
- Clean regularly the P.V.C liner and the water level mark with non-abrasive products. Regularly clean the fold joining the bottom to the side of the liner, as it is an area where dirt accumulates. If you do by accident a small hole in the liner, you can repair it thanks to our rubber patches AR202 or V12.
- The isothermic covers (for the summer) protect your pool from insects, dust, leaves,... and avoid to loose the water temperature. Do always set it in order the bubbles are in contact with the water.

WINTER-SEASON:

A) IF YOU CHOOSE NOT TO DISMOUNT THE POOL:

- 1- Clean the liner bottom and sides with a non-abrasive product.
 - 2- Treat the water with a chemical product for wintering. We recommend using **LIQUID WINTERISER** instead of floats with solid product to avoid discolouring the liner.
 - 3- Leave the pool full of water considering:
 - a) For pools with skimmer and refilling pipe, reduce the water level 5 cm underneath the skimmer and close the refilling pipe with the screw tap which is included with the filter.
 - b) For pools with exhaustion and refilling pipes, reduce the water level 20 cm from the superior edge of the pool and close the pipes using the screw system incorporated.
 - 4- Disconnect the pipes. Do not dismount the skimmer and the refilling and exhaustion pipes.
 - 5- Protect the pool with a winter cover, and put a floating element between the cover and the water, in order to protect it from frost.
 - 6- Filter: disconnect it from the pool. Clean it, empty the sand or remove the cartridge, dry it and keep it in a covered and sheltered from dampness place.
 - 7- Accessories: remove every accessories (ladder, alarm, spotlight, pole...), rinse them with soft water and tidy them away.
- TO RUN THE POOL AGAIN:** Remove the winter cover, install the filter, change at least 1/3 of water and realize a chlorine treatment. Switch on the filter for at least 8 hours in an uninterrupted way, respecting the continuous working period indicated in the filter manuals.

B) IF YOU CHOOSE TO DISMOUNT THE POOL:

- 1- Empty the pool. Measures: Filter, Automatic pump for handling clean water or communicating vessels system. **Communicating vessels system:** Use the hose from your filter with the smallest cross-section. Fix a weight to one of its end and plunge it into the swimming pool. After this, sink the whole hose, until there is no air inside. With one hand, and under the water stop up hermetically the end of the hose and take it to the emptying point. Remove hand, and water will start running. Do not use this water for watering the plants, because it contains chemical products.
 - 2- Clean every pool constituents with a sponge and a soap product with a neutral pH. Dry them and tidy them away in a dry and clean place.
- That's normal that after having installed and dismantled the pool several times, the P.V.C liner dilate and loose its elasticity.
- TO RUN THE POOL AGAIN:** Read another time this manual instructions from the beginning.

CHIMICAL MEASURES:

Please read carefully the chemical product manufacturer instructions. **WARNING:** Keep chemical products in a clean, dry and out of children place. **Important:** Every products used have to be compatible with the P.V.C liner.

- **First filling:** Analyse the water pH and chlorine (Cl) and adjust them to the optimal levels: pH: 7,2 – 7,6; Chlorine: 0,5 – 2 ppm.
- **Chlorine treatments:** Consist in increasing the chlorine level until approximatively 20 ppm to eliminate germs and seaweeds. This process has to be done only when the pool water comes from rivers or ponds, ... or if it stayed a long time without any treatments.
- **Checking:** Check at least once a week the chlorine levels (use a chlorine and pH analyser). In the same way, we advise to add an algicid to prevent seaweeds appearance. Never have a swim before the chlorine level stabilization. Do always use a floating dispenser for the chemical product (tablets) dissolution. The chemical product measuring out has to be done in accordance with: Your pool water volume, the bathe frequency, the climatic conditions, the water temperature and the location. Do always move the water and wait for the chemical product dissolution before adding another one. Wait approximatively 12 hours between any pH, chlorine or algicid adjustment using the filter system.

MECHANICAL MEASURES:

Check the filter, the skimmer, the valves and the pipes are well connected to the pool. Do consider high water temperature will involved more time for the filtering. Theoretic filtering time = Water volume / Filter system discharge (generally 8h/day with water temperature of 21°C), (Ideal: 2h in the morning – 4h around midday – 2h in the afternoon). **PLEASE RESPECT THE CONTINUOUS WORKING PERIOD INDICATED IN THE FILTER MANUALS.**

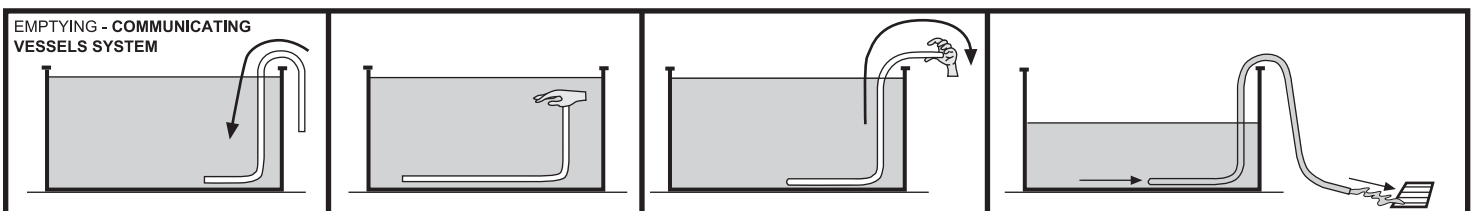
VACUUM CLEANER (MANUAL OR AUTOMATIC):

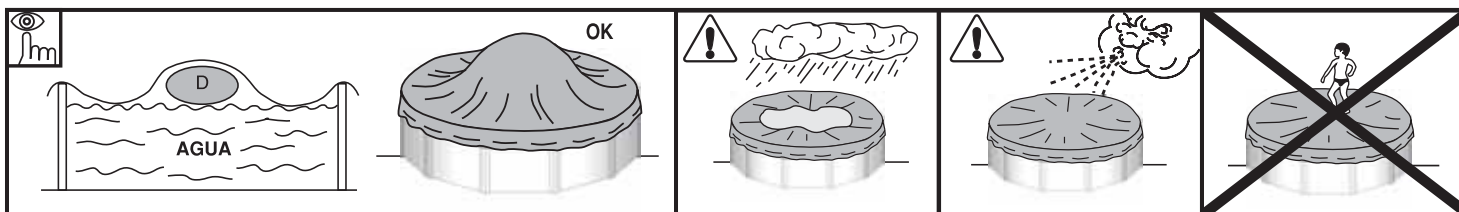
Only for pools with skimmer. Connect an hose extremity to the brush head and immerse it into the water to make it fill in. Connect the other pipe extremity to the exhaustion adapter (TA) and place it above the skimmer basket. Switch on the filter in the FILTER position and begin to clean the bottom. Pay special attention to areas with folds where dirt accumulates.

BOTTOM CLEANER VENTURY STYLE:

Connect a garden hose to the bottom cleaner join and introduce it into the pool. Open the tap until a normal pressure to make the water flow out against the bottom of the pool, producing in that way an ascendant stream which leave the dirt into the filter (bag) which is adjust on the bottom cleaner.

PROBLEM	CAUSE	SOLUTION
Muddy water	Bad filtration. High PH. Organic residues in excess	Realice un contralavado del filtro. Añada CLARIFICANTE en pastillas en un dosificador. Realice una Cloración de choque.
Green water	Seaweed or mud formation	Cepillar suavemente el fondo y las paredes de la piscina. Analice el PH y ajústelo entre 7,2-7,6. Añada ALGICIDA y CLARIFICANTE LIQUIDO.
Brown water	Presence of iron or manganese	Analice el PH y ajústelo entre 7,2-7,6. Realice una CLORACION DE CHOQUE. Añada CLARIFICANTE LIQUIDO.
Incustrations	Presence of Calcareous in the water	Analice el PH y ajústelo entre 7,2-7,6. Añada una vez por semana ANTICALCAREO.
IEyes and skin irritations. Bad smell.	Misadjusted PH. Organic residues in excess	Analice el PH y ajústelo entre 7,2-7,6. Realice una CLORACION DE CHOQUE.





RESPECTA EL MEDIO AMBIENTE
ES "NO DESMONTA LA PISCINA SI NO ES ESTRICTAMENTE NECESARIO. EN CASO DE HACERLO, LE ROGAMOS REUTILICE EL AGUA. EL AGUA ES UN BIEN ESCASO".

MANTENIMIENTO Y USO:

- Durante la temporada de uso de un kit de piscina ponga a funcionar el sistema de filtración una vez al día para asegurar un renovamiento completo del volumen de agua y siempre cuando no se esté utilizando la piscina para el baño (ver manual de la depuradora).
- Durante la temporada de uso de la piscina verificar regularmente el nivel de obstrucción del medio filtrante.
- Revisar toda la tornillería de la piscina, los posibles puntos de corrosión en la medida que sea posible.
- El nivel de agua de la piscina debe mantenerse siempre como mínimo a 15 cm del borde superior de la misma.
- Nunca vacíe totalmente la piscina. Corre el peligro de dañar gravemente la estructura de su piscina si no hay nivel suficiente de agua.
- El hecho de no respetar las consignas de mantenimiento puede ocasionar riesgos graves para la salud, especialmente para los niños.
- La utilización de un kit de piscina implica el respeto de las consignas de seguridad descritos en la guía de mantenimiento y uso.
- No dejar un kit de piscina para colocar sobre el suelo en el exterior vacío.
- Limpie regularmente el Liner P.V.C. y la línea del nivel de agua con productos no abrasivos. Limpiar periódicamente el pliegue de unión del fondo con el lateral del liner ya que es una zona de acumulación de suciedad. Si Ud. por accidente hace un pequeño agujero en el liner, puede repararlo con nuestros parches AR202 ó V12.
- Las cubiertas de verano (isotérmicas) protegen su piscina de insectos, polvo, hojas, etc. y evitan la pérdida de temperatura del agua. Colóquela siempre con las burbujas en contacto con el agua.

INVIERNO:

A) SI OPTAMOS POR NO DESMONTAR LA PISCINA:

- 1- Limpiar el fondo y las paredes del liner con un producto no abrasivo.
 - 2- Tratar el agua con producto químico de invernaje. Se recomienda el uso de **INVERNADOR LIQUIDO** en lugar de boyas con producto sólido para evitar las decoloraciones del liner.
 - 3- Dejar la piscina llena de agua, teniendo en cuenta:
 - a) Para piscinas con skimmer y válvula de retorno nivel de agua, 5 cm por debajo del skimmer y cerrar la válvula de retorno con el tapón de rosca que se adjunta con la depuradora.
 - b) Para piscinas con válvulas de admisión y retorno nivel de agua a 20 cm del borde superior de la piscina, cerrando las válvulas mediante el sistema de rosca que incorporan.
 - 4- Desconectar las mangueras. No desmontar el skimmer ni las válvulas.
 - 5- Proteger la piscina con una cubierta de invierno, colocando un elemento flotante entre ésta y el agua, con el fin de protegerla contra el frío.
 - 6- Depuradora: desconectarla de la piscina. Limpiarla, vaciar la arena o sacar el cartucho, secarla y guardarla en un lugar cubierto y sin humedad.
 - 7- Accesorios: quitar todos los accesorios (escalera, alarma, foco, pértiga,...), limpiarlos con agua dulce y guardarlos.
- NUEVA PUESTA EN MARCHA:** Quitar la cubierta de invierno, instalar la depuradora, cambiar al menos 1/3 del agua y realizar una Cloración de Choque. Poner la depuradora en funcionamiento al menos durante 8 horas ininterrumpidamente.

B) SI OPTAMOS POR DESMONTAR LA PISCINA:

- 1- Vaciar la piscina. Medios Depuradora, Bomba de Achique o Principio de vasos comunicantes. **Utilizar el principio de los vasos comunicantes:** para ello tome la manguera de la depuradora con menor diámetro. Ate un peso a uno de sus extremos y sumérgalo en la piscina. A continuación sumerja la totalidad de la manguera hasta evacuar el aire de su interior. Con la palma de la mano tapone herméticamente bajo el agua el extremo libre de la manguera y llévelo hasta donde desee desaguar la piscina. Retire la mano y el agua comenzará a fluir. No utilice ésta agua para riego, ya que contendrá producto químico.
 - 2- Limpiar todos los componentes de la piscina con una esponja y un producto jabonoso con pH neutro. Secarlos y guardarlos en un lugar seco y limpio.
- Es normal que después de varios montajes y desmontajes el liner de PVC se dilate y pierda elasticidad.
NUEVA PUESTA EN MARCHA: Leer de nuevo las Instrucciones de este manual desde el principio.

MEDIOS QUÍMICOS:

Lea con atención las instrucciones del fabricante del producto químico. **ATENCIÓN:** Guarde los productos químicos en un lugar limpio, seco y fuera del alcance de los niños. **Importante:** Todos los productos utilizados deben ser compatibles con el liner de P.V.C.

- **Primer llenado:** Analizar el pH y Cloro (Cl) del agua y ajustarlos a los niveles óptimos: pH: 7,2 - 7,6 ; Cloro: 0,5 - 2 ppm.
- **Cloración de choque:** Consiste en aumentar el nivel de cloro hasta 20 ppm aprox. para eliminar las bacterias y algas. Sólo la realizaremos cuando el agua de la piscina provenga de ríos, estanques,... o lleve mucho tiempo sin tratamiento.
- **Controles:** Revisar, al menos una vez a la semana, los niveles de pH y Cloro. (Utilice un analizador de Cloro y pH). Así mismo, deberá añadir Algicida para prevenir la formación de algas. Nunca bañarse hasta que se establezca el nivel de cloro. Utilizar siempre un Dosificador flotante para la disolución del producto químico (pastillas). La dosificación de los productos químicos se hace en función de: El volumen de agua de su piscina, la frecuencia del baño, las condiciones climáticas, temperatura del agua y ubicación. Siempre remover el agua y esperar a la disolución de un producto químico antes de añadir otro. Espere más o menos 12 h. entre cada ajuste de pH, de Cloro, o de antialgas haciendo funcionar el sistema de filtración.

MEDIOS MECÁNICOS:

Comprobar que la depuradora, skimmer, válvulas y mangueras estén correctamente conectadas a la piscina. Tenga en cuenta que a mayor temperatura del agua necesitará más tiempo de filtración. Tiempo filtración teórico = Volumen de agua / Caudal del sistema de filtración (generalmente 8 h/día con la temperatura del agua a 21°C), (Ideal: 2 h. por la mañana - 4 h. a medio día - 2 h. por la tarde). **Respete los períodos en continuo indicados en los manuales de las depuradoras.**

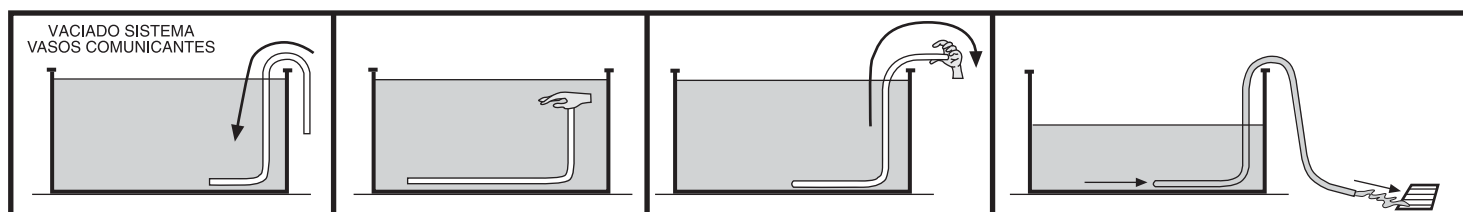
LIMPIA FONDOS POR ASPIRACIÓN (MANUAL O AUTOMÁTICO):

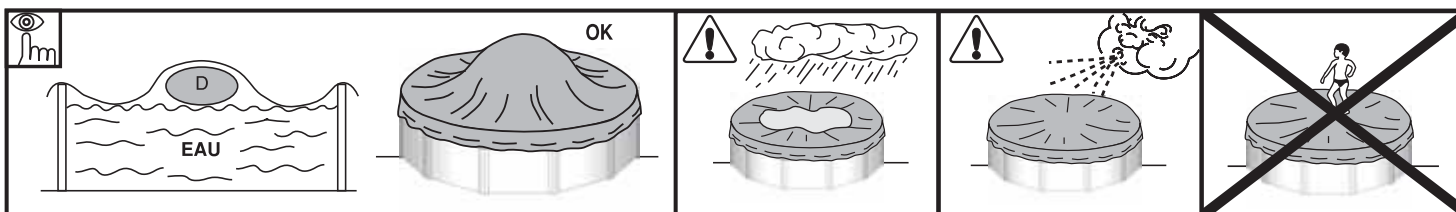
Sólo para piscinas con skimmer. Conectar un extremo de la manguera del limpia fondos a la barredera y sumergirlo en el agua para que se llene la manguera. Conectar el otro extremo de la manguera a la Tapa de Aspiración (TA) y situarlo encima del cesto del skimmer. Poner en marcha la depuradora en posición FILTER y comenzar a limpiar el fondo. Especial atención a zonas con pliegues donde se acumule la suciedad.

LIMPIA FONDOS TIPO VENTURY:

Acoplar una manguera de jardín al cabezal del limpia fondos e introducirlo dentro de la piscina. Abrir el grifo a una presión normal para que el agua fluya contra el fondo de la piscina, produciendo una corriente ascendente que deposita la suciedad en el filtro que incorpora el limpia fondos.

PROBLEMAS	CAUSAS	SOLUCIONES
Agua Turbia	Filtración pobre. PH alto. Exceso de residuos orgánicos	Realice un contralavado del filtro. Añada CLARIFICANTE en pastillas en un dosificador. Realice una Cloración de choque.
Agua Verde	Formación de algas o verdín.	Cepillar suavemente el fondo y las paredes de la piscina. Analice el PH y ajústelo entre 7,2-7,6. Añada ALGICIDA y CLARIFICANTE LIQUIDO.
Agua Marrón	Presencia de Hierro o Manganeseo.	Analice el PH y ajústelo entre 7,2-7,6. Realice una CLORACION DE CHOQUE. Añada CLARIFICANTE LIQUIDO.
Incustraciones	Presencia de Cal en el agua.	Analice el PH y ajústelo entre 7,2-7,6. Añada una vez por semana ANTICALCAREO.
Irritación de ojos y piel. Malos olores	PH desajustado. Exceso de residuos orgánicos.	Analice el PH y ajústelo entre 7,2-7,6. Realice una CLORACION DE CHOQUE.





FR **RECOMMANDATION POUR L'ENVIRONNEMENT :**
«NE DÉMONTÉZ PAS LA PISCINE SI CELA N'EST PAS ABSOLUMENT NÉCESSAIRE. EN CAS DE DÉMONTAGE, NOUS VOUS PRIONS DE RÉUTILISER L'EAU. IL N'Y A PAS D'EAU EN TROP».

ENTRETIEN ET UTILISATION:

- Durant la saison d'utilisation du kit piscine, le système de filtration doit obligatoirement être mis en service chaque jour, suffisamment longtemps pour assurer au moins un renouvellement complet du volume d'eau.
- Durant la saison d'utilisation du kit piscine, vérifier régulièrement le niveau d'encrassement du média filtrant.
- Surveiller la boulonnerie et la visserie (par exemple : traces de rouille) lorsque c'est possible.
- Le niveau d'eau de la piscine doit toujours être maintenu au minimum à 15 cm du rebord supérieur de celle-ci.
- Ne videz jamais complètement la piscine. Vous risqueriez d'endommager gravement la structure de votre piscine si le niveau d'eau n'est pas suffisant.
- Le non-respect des consignes d'entretien peut engendrer des risques graves pour la santé, notamment celle des enfants.
- L'utilisation d'un kit piscine implique le respect des consignes de sécurité décrites dans la notice d'entretien et d'utilisation.
- Ne pas laisser un kit piscine à poser sur le sol à l'extérieur, vide.
- Nettoyer régulièrement le liner PVC et la ligne du niveau de l'eau avec des produits non abrasifs. Nettoyez périodiquement le pli d'union du fond au latéral du liner car c'est une zone où la saleté s'accumule. Si vous faites par accident un petit trou dans le liner, vous pouvez le réparer avec nos rustines AR202 ou V12.
- Les bâches d'été (isothermes) protègent votre piscine des insectes, poussière, feuilles, etc. et évitent la perte de température de l'eau. Placez-la toujours avec les bulles en contact avec l'eau.

HIVERNAGE :

A) SI VOUS CHOISISSEZ DE NE PAS DEMONTER LA PISCINE :

- 1- Nettoyer le fond et les parois du liner avec un produit non abrasif.
- 2- Traiter l'eau avec un produit d'hivernage. Il est recommandé d'utiliser un **HIVERNAGE LIQUIDE** au lieu de flotteurs avec un produit solide pour éviter de décolorer le liner.
- 3- Laisser la piscine remplie d'eau en tenant compte que:
 - a) Pour les piscines avec skimmer et buse de refoulement baisser le niveau de l'eau 5 cm en dessous du skimmer et fermer la buse de refoulement avec le bouchon à vis qui est joint à l'épurateur.
 - b) Pour les piscines avec buses d'aspiration et de refoulement baisser le niveau de l'eau à 20 cm du rebord supérieur de la piscine, en fermant les buses par le système de vis qui est incorporé.
- 4- Déconnecter les tuyaux. Ne pas démonter le skimmer ni les buses.
- 5- Protéger la piscine avec une bâche d'hivernage, en mettant un élément flottant entre celle-ci et l'eau, afin de la protéger du gel.
- 6- Épurateur : le déconnecter de la piscine. Le nettoyer, vider le sable ou enlever la cartouche, le sécher et le conserver dans un endroit couvert et à l'abri de l'humidité.

7- Accessoires : enlever tous les accessoires (échelle, alarme, projecteur, perche,...), les nettoyer à l'eau douce et les ranger.
REMISE EN MARCHÉ : Enlever la bâche d'hivernage, installer l'épurateur, changer au moins 1/3 de l'eau et réaliser une chloration de choc. Mettre l'épurateur en fonctionnement pendant au moins 8 heures en respectant les périodes de fonctionnement en continu indiquées sur les manuels des épurateurs.

B) SI VOUS CHOISISSEZ DE DEMONTER LA PISCINE :

- 1- Vider la piscine. Moyens: Épurateur, Pompe de vidange ou Principe des vases communicants. **Utiliser le principe de vases communicants :** pour ceci, prenez le tuyau de l'épurateur à diamètre inférieur. Attachez un poids à l'une de ses extrémités et faites le plonger au fond de la piscine. A la suite plongez la totalité du tuyau jusqu'à vider tout l'air qui se trouve à l'intérieur. Avec la paume de la main boucher hermétiquement sous l'eau l'extrémité libre du tuyau puis menez-la jusqu'au point de vidange désiré. Retirez la main et l'eau commencera à couler. Ne pas utiliser cette eau pour l'arrosage, étant donné qu'elle contient des produits chimiques
- 2- Nettoyer tous les composants de la piscine avec une éponge et un produit savonneux avec pH neutre. Les sécher et les ranger dans un endroit sec et propre.

Il est normal qu'après plusieurs montages et démontages le liner en PVC se dilate et perde de l'élasticité.
REMISE EN MARCHÉ : Lisez de nouveau les instructions contenues dans ce manuel depuis de début

TRAITEMENTS CHIMIQUES :

Lisez avec attention les instructions du fabricant du produit chimique. ATTENTION: Conserver les produits chimiques dans un endroit propre, sec et hors de portée des enfants.

Important : Tous les produits utilisés doivent être compatibles avec le liner en PVC.

- **Premier remplissage :** Analyser le pH et le Chlore (Cl) de l'eau et les ajuster aux niveaux optimum : pH : 7,2 – 7,6 ; Chlore : 0,5 – 2 ppm.
- **Chloration choc :** Cela consiste à augmenter le niveau de chlore jusqu'à 20 ppm approximativement pour éliminer les bactéries et algues. La réaliser uniquement lorsque l'eau de la piscine provient de puits, étangs,... ou lorsqu'elle est restée longtemps sans traitement.
- **Contrôles :** Contrôler, au moins une fois par semaine, les niveaux de pH et Chlore. (Utilisez un analyseur de Chlore et pH) De même, vous devrez rajouter de l'algicide pour prévenir la formation des algues. Ne jamais se baigner jusqu'à ce que le niveau de chlore soit stabilisé. Toujours utiliser un dosificateur flottant pour la dissolution du produit chimique (pastilles). Le dosage des produits chimiques se fait en fonction de : le volume d'eau de votre piscine, la fréquence des baignades, les conditions climatiques, température de l'eau et emplacement. Toujours agiter l'eau et attendre la dissolution d'un produit chimique avant d'en rajouter un autre. Attendre environ 12 h. entre chaque ajustement de pH, de Chlore, ou d'anti-algues en faisant fonctionner le système de filtration.

TRAITEMENTS MECANIQUES :

Vérifier que l'épurateur, skimmer, buses et tuyaux soient correctement connectés à la piscine. Tenez en compte que plus la température de l'eau est élevée, plus long sera le temps de filtration. Temps de filtration théorique = volume d'eau / débit du système de filtration (généralement 8h/jour avec la température de l'eau à 21°C), (Idéal : 2h le matin – 4h à la mi-journée – 2h l'après-midi) **Bien respecter les périodes de fonctionnement en continu indiquées sur les manuels des épurateurs.**

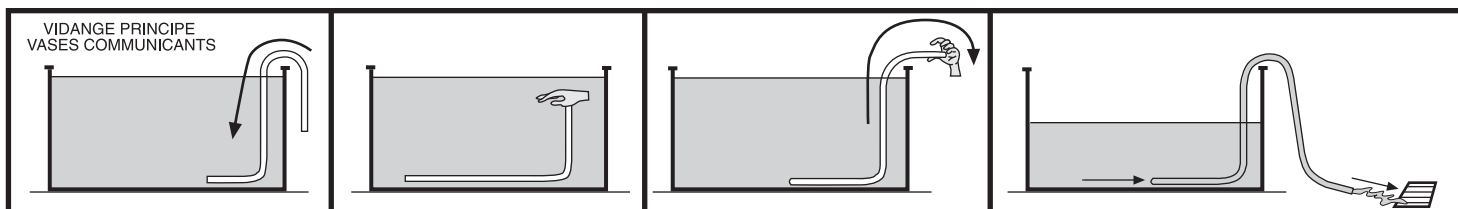
- ASPIRATEUR DE FOND PAR ASPIRATION (MANUEL OU AUTOMATIQUE) :

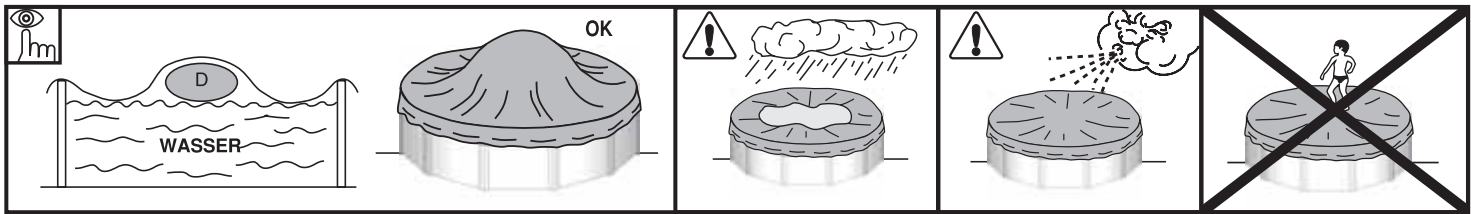
Uniquement pour les piscines avec skimmer. Connecter une extrémité du tuyau à la tête du balai et le plonger dans l'eau pour qu'il se remplisse. Connecter l'autre extrémité du tuyau à l'adaptateur d'aspiration (TA) et le mettre sur le panier du skimmer. Mettre en marche l'épurateur en position FILTER et commencer à nettoyer le fond. Faire attention dans les zones à plis là où s'accumule la saleté.

ASPIRATEUR DE FOND TYPE VENTURY :

Assembler un tuyau d'arrosage sur l'embout de l'aspirateur de fond et l'introduire dans la piscine. Ouvrir le robinet à une pression normale pour que l'eau coule vers le fond de la piscine, produisant ainsi un courant ascendant qui récupère la saleté et la dépose dans le filtre installé sur l'aspirateur de fond.

PROBLEMES	CAUSES	SOLUTIONS
Eau trouble	Filtration pauvre, pH haut. Excès de résidus organiques	Laver le filtre. Ajouter du CLARIFIANT en pastilles avec un doseur. Faire une Chloration de choc.
Eau verte	Formation d'algues ou vert de gris	Brosser légèrement le fond et les parois de la piscine. Analyser le PH et ajuster entre 7,2-7,6. Ajouter un algicide et du CLARIFIANT LIQUIDE.
Eau marron	Présence de fer ou de manganèse	Analyser le PH et ajuster entre 7,2-7,6. Faire une CHLORATION DE CHOC. Ajouter du CLARIFIANT LIQUIDE.
Incustrations	Présence de chaux dans l'eau	Analyser le PH et ajuster entre 7,2-7,6. Ajouter de l'ANTI-CALCAIRE une fois par semaine.
Irritation des yeux et de la peau. Mauvaises odeurs	PH non ajusté. Excès de résidus organiques	Analyser le PH et ajuster entre 7,2-7,6. Faire une CHLORATION DE CHOC.





DE UMWELTSCHUTZUNG
DEMONTIEREN SIE NICHT DAS SCHWIMMBECKEN, WENN DAS NICHT UNBEDINGT NÖTIG IST. IM FALLE SIE DAS MACHEN, VERWENDEN SIE BITTE DAS WASSER. DAS WASSER IST EIN KNAUSERIGES GUTE.

WARTUNG UND BENUTZUNG:

- Schalten Sie die Filteranlage einmal täglich ein, um sicher zu gehen, dass das gesamte Wasservolumen erneuert wird und immer dann, wenn das Pool nicht zum Baden benutzt wird. (Siehe Handbuch der Reinigungsanlage).
- Im Sommer, wenn die Poolanlage im Einsatz ist, Filter regelmäßig auf Verstopfung prüfen.
- Schrauben, Muttern und Unterlegscheiben (auf Rost) untersuchen.
- Der Poolwasserstand muss immer mindestens 15 cm unter der Pooloberkante liegen.
- Pool niemals vollkommen entleeren. Ein niedriger Wasserstand kann beträchtlichen Schaden am Pool hervorrufen.
- Die Nichtbeachtung der empfohlenen Wartungsarbeiten kann zu schweren Gesundheitsschäden, besonders für Kinder, führen.
- Die Nutzung eines Schwimmbad-Bausatzes setzt die Einhaltung der in den Betriebs- und Wartungsanleitung enthaltenen Sicherheitsvorschriften voraus.
- Poolanlage im Freien nicht leer auf dem Boden stehen lassen.
- PVC-Liner und Wasserlinie immer sauber halten und dazu nicht aggressive Reinigungsmittel verwenden. Reinigen Sie regelmäßig die Falte, die den Boden mit dem Seitenteil des Liners verbindet, da sich in diesem Bereich leicht Schmutz ansammeln kann. Geringfügige Löcher, die im Liner entstehen könnten, lassen sich mit unseren Flickern AR202 oder V12 instandsetzen.
- Die (isothermische) Sommerabdeckung schützt Ihr Schwimmbad vor Insekten, Staub, Laub usw. und halten die Wassertemperatur. Bringen Sie sie so an, dass die Blasen direkt auf dem Wasser liegen.

ÜBERWINTERUNG:

A) WENN DAS POOL NICHT ABGEBAUT WERDEN SOLL:

- 1- Boden und Linerflächen mit einem nicht aggressiven Reinigungsmittel reinigen.
- 2- Das Wasser mit einem chemischen Überwinterungsstoff behandeln. Um Verfärbungen an der Auskleidung vorzubeugen, empfiehlt sich die Verwendung von **FLÜSSIGEM ÜBERWINTERUNGSMITTEL** statt Bojen mit festem Mittel.
- 3- Schwimmbad mit Wasser befüllen und dabei folgendes beachten:
 - a) Für Pools mit Skimmer und Rücklaufventil muss der Wasserstand bis ca. 5 cm unter dem Skimmer reichen; Rücklaufventil mit dem der Reinigungsvorrichtung beigefügten Stopfen verschließen.
 - b) Für Pools mit Zu- und Rücklaufventilen muss der Wasserstand bis ca. 20 cm unter dem oberen Poolrand reichen. Ventile mit Hilfe des eingebauten Gewindes schließen.
- 4- Schläuche abklemmen. Jedoch weder Skimmer noch Ventile ausbauen.
- 5- Schwimmbad mit einer Winterabdeckung bedecken und ein schwimmendes Element zwischen und Abdeckung und Wasser als Kälteschutz plazieren.
- 6- Die Reinigungsanlage ist vom Pool abzuklemmen und zu reinigen. Sand oder die Filterpatrone daraus entfernen. Anlage abtrocknen und an einem trockenen Ort unter Dach aufbewahren.
- 7- Zubehör: Alle Zubehörteile (Leiter, Alarmanlage, Scheinwerfer, Stange usw.) entfernen, mit Süßwasser reinigen und aufbewahren.

NEUE INBETRIEBNAHME: Winterabdeckung entfernen, Reinigungsanlage installieren, mindestens ein Drittel des Wasservolumen erneuern und Schockchlorierung vornehmen. Reinigungsanlage mindestens 8 Stunden ununterbrochen laufen lassen.

B) WENN DAS POOL ABGEBAUT WIRD:

- 1- Pool leeren: Reinigungsanlage, Lenzpumpe oder Prinzip kommunizierender Gefäße. **Nehmen Sie den Schlauch mit dem kleineren Durchmesser:** Ein Schlauchende mit Hilfe eines Schwere Stoffs so befestigen, daß es im Beckeninnern untertaucht. Der ganz Schlauch im Schwimmbaden ins Wasser tauchen bis keine Luft mehr drinnen im Schlauch bleibt. Das andere Schlauchende mit der Hand abdecken, aus den Becken nehmen und bis um Wunschgebiet mitnehmen. Nun ziehen Sie Ihre Hand zurück und das Wasser fließen zu lassen. Dieses Wasser darf nicht zum Sprengen verwendet werden, da es chemische Produkte enthält.
- 2- Sämtliche Poolkomponenten mit einem Schwamm und einem pH-neutralen seifigen Produkt reinigen. Abtrocknen und an einem trockenen und sauberen Ort aufbewahren. Es ist normal, dass sich der PVC-Liner nach mehrmaligen Auf- und Abbau etwas dehnt und Elastizität verliert.

NEUE INBETRIEBNAHME: Anweisungen dieses Handbuchs nochmals von Anfang an durchlesen.

CHEMISCHE PRODUKTE:

Bitte lesen Sie sorgfältig die Anweisungen des Herstellers des chemischen Produktes. **WICHTIGER HINWEIS:** Bewahren Sie die chemischen Stoffe an einem sauberen, trockenen und Kindern nicht zugänglichen Ort auf. **Wichtiger Hinweis:** Alle eingesetzten Produkte müssen mit dem PVC-Liner kompatibel sein.

- **Erste Befüllung:** pH-Wert und Chlorgehalt (Cl) des Wassers feststellen und auf die optimalen Werte einstellen: pH: 7,2-7,6 ;Chlor 0,5-2 ppm.
- **Schockchlorierung:** Dabei wird der Chlorgehalt zur Beseitigung von Bakterien und Algen bis ca. 20 ppm eingestellt, Schockchlorierung ist jedoch nur angezeigt, wenn das Poolwasser aus Flüssen, Teichen usw. stammt oder längere Zeit nicht behandelt wurde.
- **Kontrollen:** Mindestens einmal wöchentlich pH-Wert und Chlorgehalt überprüfen. (Dazu Chlor- und pH-Analysator verwenden). Außerdem ist ein Algenvertilgungsmittel beizugeben, um Algenbildung zu unterbinden. Das Schwimmbad darf keinesfalls benutzt werden, bevor nicht der Chlorgehalt eingestellt ist. Zum Auflösen des chemischen Produktes (Pastillen) verwenden Sie immer einen Schwimmdosierer. Die Dosierung chemischer Produkte erfolgt in Abhängigkeit: vom Wasservolumen Ihres Pools, der Badehäufigkeit, den klimatischen Bedingungen, der Wassertemperatur und dem Standort. Nach dem Eindosieren immer rühren und abwarten, bis sich das chemische Produkt gelöst hat, bevor ein weiteres zugegeben wird. Zwischen einer Einstellung des pH-, Chlorwertes und des Algenvertilgungsmittelwertes und der nächsten, lassen sie mehr oder weniger 12 Stunden beim gleichzeitigem Betrieb der Filteranlage verstreichen.

MECHANISCHE MITTEL:

Stellen Sie sicher, dass Reinigungsanlage, Skimmer, Ventile und Schläuche korrekt an das Pool angeschlossen sind. Bedenken Sie dabei, dass die Filtrierzeit umso länger ist, je höher die Wassertemperatur ist. Theoretische Filtrierzeit = Wasservolumen / Durchflussmenge des Filtersystems (im Allgemeinen 8 h/Tag bei einer Wassertemperatur von 21°C), (Ideal: 2 Std.. morgens - 4 Std. mittags - 2 Std. nachmittags).

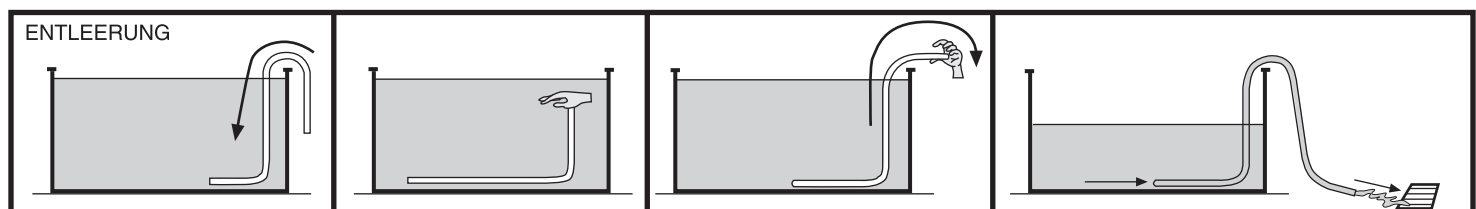
BODENREINIGUNG DURCH ABSAUGUNG (MANUELL ODER AUTOMATISCH):

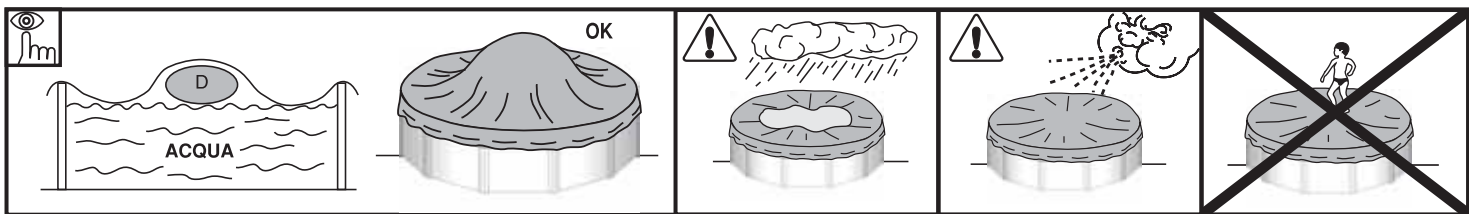
Nur für Schwimmbäder mit Skimmer. Schlauchende des Bodenreinigers an die Kehrvorrichtung anschließen und ins Wasser tauchen, damit sich der Schlauch füllt. Das andere Schlauchende mit dem Saugdeckel (TA) verbinden und in den Skimmerkorb setzen. Reinigungsanlage in Stellung FILTER in Gang setzen und mit der Bodenreinigung beginnen. Auf Faltenbereiche, in denen sich Schmutz ansammelt, ist besonders zu achten.

VENTURIBODENREINIGER:

Einen Gartenschlauch mit dem Kopf des Bodenreinigers verbinden und in das Schwimmbad einführen. Hahn mit normalem Druck öffnen, damit das Wasser gegen den Poolboden fließt und so ein aufsteigender Strom entsteht, durch den der Schmutz in den Bodenreiniger eingebauten Filter gelangt.

PROBLEME	URSACHEN	ABHILFE
Trübes Wasser	Filtrierung unzureichend. pH-Wert hoch. Zu viele organische Rückstände	Führen Sie eine Filtergegenwache durch. Geben Sie mit einem Dosierer KLÄRMITTEL in Tabletten zu. Führen Sie eine Intensivchlorierung durch.
Grünes Wasser	Algen- oder Grünspanbildung	Boden und Wände des Pools sanft abbürsten. pH-Wert feststellen und auf 7,2-7,6 einstellen. ALGENVERTILGUNGSMITTEL und FLÜSSIGES KLÄRMITTEL zugeben.
Braunes Wasser	Eisen oder Mangan im Wasser	pH-Wert feststellen und auf 7,2-7,6 einstellen. INTENSIVCHLORIERUNG durchführen. FLÜSSIGES KLÄRMITTEL zugeben.
Wasserstein	Kalk im Wasser	pH-Wert feststellen und auf 7,2 - 7,6 einstellen. Einmal wö'fentlich ENTKALKUNGSMITTEL zugeben.
Augen-und Hautreizung. Übler Geruch	pH-Wert falsch eingestellt. Zu viele organische Reststoffe im Wasser	pH-Wert feststellen und auf 7,2-7,6 einstellen. INTENSIVCHLORIERUNG durchführen.





PRECAUZIONE PER L'ECOSISTEMA AMBIENTALE
NON SMONTARE LA PISCINA SE NON E' STRETTAMENTE NECESSARIO. NEL CASO LO FOSSE VI PREGHIAMO DI RIUTILIZZARE L'ACQUA. L'ACQUA NON VA SPRECATA.

USO E MANUTENZIONE:

- Porre in funzionamento il sistema di filtraggio una volta al giorno, per assicurare un rinnovamento completo del volume d'acqua e sempre quando non si sta utilizzando la piscina per il bagno (vedi manuale del depuratore).
- Controllare il livello di intasamento del filtro regolarmente durante l'estate quando la piscina è in uso.
- Controllare viti, dadi e rondelle (per la ruggine).
- Il livello d'acqua della piscina deve sempre essere come minimo a 15 cm dal bordo superiore della stessa.
- Non svuotare mai completamente la piscina. Il livello basso dell'acqua può causare seri danni alla piscina.
- La non osservanza delle istruzioni di manutenzione può provocare gravi rischi per la salute, in particolare per i bambini.
- L'utilizzo di un kit da piscina implica il rispetto degli standard di sicurezza descritti nella guida di manutenzione ed uso.
- Non lasciare mai la piscina vuota all'esterno.
- Pulire regolarmente il Liner P.V.C. e la linea del livello d'acqua con prodotti non abrasivi. Pulire periodicamente la piega d'unione del fondo con il laterale del liner, poiché è una zona di accumulo di sporco. Se incidentalmente si fa un piccolo foro nel liner, si può riparare con le nostre toppe AR202 o V12.
- Le coperture estive (isotermiche) proteggono la piscina da insetti, polvere, foglie, ecc..., ed evitano la perdita di temperatura dell'acqua. Montarla sempre con le bolle a contatto con l'acqua

INVERNO:

A) SE SI SCEGLIE DI NON SMONTARE LA PISCINA:

- 1- Pulire il fondo e le pareti del liner con un prodotto non abrasivo.
 - 2- Trattare l'acqua con un prodotto chimico per l'inverno. Si raccomanda l'utilizzo di **SVERNANTE LIQUIDO** al posto di galleggianti con prodotto solido, per evitare lo scolorimento del liner.
 - 3- Lasciare la piscina piena d'acqua, ricordando che:
 - a) Per piscine con skimmer e valvola di ritorno livello d'acqua 5 cm al di sotto dello skimmer e chiudere la valvola di ritorno con il tappo filettato in dotazione al depuratore.
 - b) Per piscine con valvole di immissione e ritorno livello d'acqua a 20 cm dal bordo superiore della piscina, chiudendo le valvole mediante il sistema di filettatura incorporato.
 - 4- Staccare i tubi flessibili. Non smontare lo skimmer né le valvole.
 - 5- Proteggere la piscina con una copertura invernale, collocando un elemento galleggiante fra essa e l'acqua, allo scopo di proteggerla contro il freddo.
 - 6- Depuratore: staccarlo dalla piscina. Pulirlo, svuotare dalla sabbia o rimuovere la cartuccia, asciugarlo e riporlo in un luogo al coperto ed asciutto.
 - 7- Accessori: rimuovere tutti gli accessori (scaletta, allarme, faro, pertica), pulirli con acqua dolce e conservarli.
- NUOVO AVVIO:** Rimuovere la copertura invernale, installare il depuratore, cambiare almeno 1/3 dell'acqua ed eseguire una Clorazione d'Urto. Mettere in funzionamento il depuratore per almeno 8 ore ininterrotte.

B) SE SI SCEGLIE DI SMONTARE LA PISCINA:

- 1- Svuotare la piscina. Mezzi: Depuratore, Pompa di Prosciugamento o Principio di vasi comunicanti. **Utilizzare il principio dei vasi comunicanti:** A tale scopo, prendere l'idrante del depuratore avente minor diametro. Legare un peso ad una delle estremità e quindi immergerlo nella piscina. Successivamente, immergere l'idrante per intero fino ad estrazione dell'aria dall'interno. Chiudere ermeticamente con il palmo della mano sotto l'acqua l'estremità libera dell'idrante e portarlo nel luogo in cui si intende scaricare l'acqua della piscina. Togliere quindi la mano e l'acqua comincerà a scorrere. Non utilizzare quest'acqua per irrigazione, dato che conterrà prodotti chimici.
 - 2- Pulire tutti i componenti della piscina con una spugna e un prodotto saponoso con pH neutro. Asciugarli e conservarli in luogo asciutto e pulito. È normale che dopo vari montaggi e smontaggi il liner di PVC si dilati e perda elasticità.
- NUOVO AVVIO:** Leggere di nuovo le Istruzioni del presente manuale dall'inizio.

MEZZI CHIMICI:

Leggere attentamente le istruzioni del fabbricante del prodotto chimico. **ATTENZIONE:** Conservare i prodotti chimici in un luogo asciutto e pulito, lontano dalla portata dei bambini. **Importante:** Tutti i prodotti utilizzati devono essere compatibili con il liner di P.V.C.

- **Primo riempimento:** Analizzare il pH e il Cloro (Cl) dell'acqua e regolarli agli indici ottimali: pH: 7,2 - 7,6 ; Cloro: 0,5 - 2 ppm.
- **Clorazione d'urto:** Consiste nell'aumentare l'indice di cloro sino a 20 ppm circa, allo scopo di eliminare i batteri e le alghe. Si realizzerà solo quando l'acqua della piscina proviene da fiumi, stagni, o dopo un lungo periodo senza trattamento.
- **Controlli:** Controllare almeno una volta alla settimana gli indici di pH e Cloro (utilizzare un analizzatore di Cloro e pH). Si dovrà inoltre aggiungere Algicida per prevenire la formazione di alghe. Non fare mai il bagno finché non si sarà stabilizzato l'indice di cloro. Utilizzare sempre un Dosatore galleggiante per la soluzione del prodotto chimico (pastiglie). La dosatura dei prodotti chimici si realizza in funzione: Del volume d'acqua della piscina, della frequenza di bagno, delle condizioni climatiche, della temperatura dell'acqua e dell'ubicazione. Rimuovere sempre l'acqua ed attendere la soluzione di un prodotto chimico prima di aggiungerne un altro. Attendere circa 12 ore fra una regolazione di pH, Cloro, o di antialghe, facendo funzionare il sistema di filtraggio.

MEZZI MECCANICI:

Verificare che il depuratore, lo skimmer, le valvole e i tubi flessibili siano correttamente collegati alla piscina. Tenere sempre presente che a maggior temperatura dell'acqua sarà necessario più tempo di filtraggio. Tempo filtraggio teorico = Volume d'acqua / Portata del sistema di filtraggio (in genere, 8 h/giorno con la temperatura dell'acqua a 21°C), (Ideale: 2 h. al mattino - 4 h. a mezzogiorno - 2 h. la sera).

PULISCI FONDO MEDIANTE ASPIRAZIONE (MANUALE O AUTOMATICO):

Solo per piscine con skimmer. Collegare un'estremità del tubo flessibile del pulisci fondo alla spazzatrice e sommergerlo nell'acqua fino a riempire il tubo. Collegare l'altra estremità del tubo flessibile al Coperchio di Aspirazione (TA) e situarlo sopra la cesta dello skimmer. Avviare il depuratore in posizione FILTER ed iniziare a pulire il fondo. Fare particolare attenzione alle zone con pieghe, in cui si accumula lo sporco.

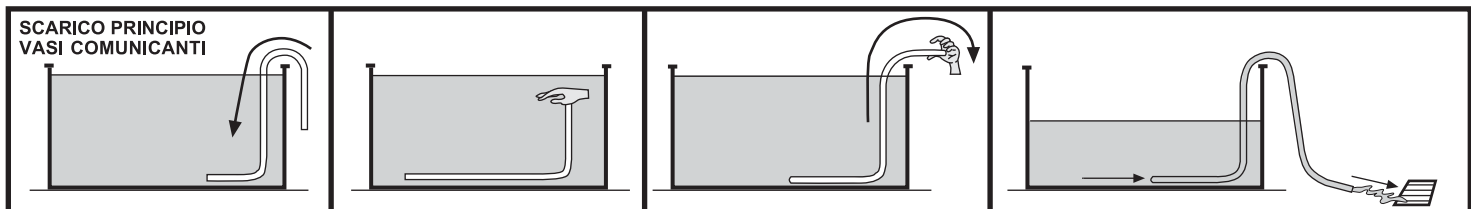
PULISCI FONDO TIPO VENTURI:

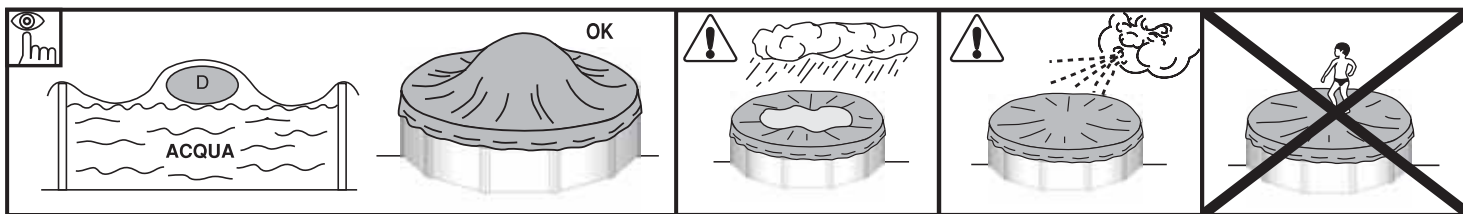
Collegare un tubo flessibile da giardino alla testa del pulisci fondo e sommergerlo nella piscina. Aprire il rubinetto a una pressione normale affinché l'acqua fluisca contro il fondo della piscina, producendo una corrente ascendente che deposita lo sporco nel filtro di cui è dotato il pulisci fondo.

USO E MANUTENZIONE: (ITALIANO)

- Porre in funzionamento il sistema di filtraggio una volta al giorno, per assicurare un rinnovamento completo del volume d'acqua e sempre quando non si sta utilizzando la piscina per il bagno (vedi manuale del depuratore).
- Controllare il livello di intasamento del filtro regolarmente durante l'estate quando la piscina è in uso.
- Controllare viti, dadi e rondelle (per la ruggine).
- Il livello d'acqua della piscina deve sempre essere come minimo a 15 cm dal bordo superiore della stessa.
- Non svuotare mai completamente la piscina. Il livello basso dell'acqua può causare seri danni alla piscina.
- La non osservanza delle istruzioni di manutenzione può provocare gravi rischi per la salute, in particolare per i bambini.

PROBLEMI	URSACHEN	ABHILFE
Acqua torbida	Filtraggio povero. pH alto. Eccesso di residue organici	Eseguire un ulteriore lavaggio del filtro. Aggiungere CHIARIFICATORE in pastiglie e un dosatore. Eseguire una Clorazione d'impatto
Acqua verde	Formazione di alghe o verderame	Spazzolare leggermente il fondo e le pareti della piscina. Analizzare il pH e regolarlo a 7,2-7,6. Aggiungere ALGHICIDA e CHIARIFICATORE LIQUIDO
Acqua marroni	Presenza di ferro o manganese	Analizzare il pH e regolarlo a 7,2-7,6. Eseguire una CLORAZIONE D'IMPATTO. Aggiungere CHIARIFICATORE LIQUIDO
Incrostazioni	Presenza di calcare nell'acqua	Analizzare il pH e regolarlo a 7,2-7,6. Aggiungere una volta alla settimana ANTICALCARE
Irritazione di occhi e pelle. Cattivi odori	pH non regolato. Eccesso di residui organici	Analizzare il pH e regolarlo a 7,2-7,6. Eseguire una CLORAZIONE D'IMPATTO





NL HOUD REKENING MET HET MILIEU
“HET ZWEMBAD NIET DEMONTEREN WANNEER HET NIET STRIKT NOODZAKELIJK IS. MOCHT DIT WEL ZO ZIJN DAN VERZOEKEN WIJ U HET WATER TE HERGEBRUIKEN. WATER IS NIET OVERVLOEDIG.”

ONDERHOUD EN GEBRUIK:

- Stel het filtratiesysteem eenmaal per dag in werking om van een volledige verversing van het watervolume verzekerd te zijn en doe dit altijd wanneer het zwembad niet voor het bad in gebruik is (zie de handleiding van de zuiveringsinstallatie).
- Controleer in de zomer regelmatig het verstoppingsniveau van de filter wanneer het zwembad in gebruik is.
- Controleer de schroeven, moeren en sluitingen (op roestvlekken).
- Het waterniveau van het zwembad moet altijd minstens tot op 15 cm vanaf de bovenrand van het zwembad worden gehandhaafd.
- Laat het zwembad nooit volledig leeglopen. Lage waterpeilen kunnen het zwembad ernstig beschadigen.
- Het feit niet de onderhoudsplichten te respecteren kan ernstige risico's voor de gezondheid opleveren, in het bijzonder voor kinderen.
- Het gebruik van een zwembadkit houdt in dat men de veiligheidsvoorschriften naleeft die in de onderhouds- en gebruiksaanwijzing staan beschreven.
- Laat een zwembadkit nooit leeg buiten op de grond liggen.
- Reinig regelmatig de Liner P.V.C. en de streep van het waterniveau met niet- bijtende middelen. Reinig regelmatig de verbindingsvouw van de bodem met de zijkant van de liner daar dit een zone is waarin het vuil zich gemakkelijk opeenhoopt. Mocht u per ongeluk een gaatje veroorzaken in de Liner dan kunt u dat repareren door onze plakkerjes AR202 of V12 te gebruiken.
- De zomerovertrekken (isothermische) beschermen uw zwembad tegen insecten, stof, bladeren enz. en voorkomen het verlies van de temperatuur van het water. Plaats deze zodanig dat de belletjes altijd in contact zijn met het water.

WINTER:

A) INDIEN WE NIET DE VOORKEUR GEVEN AAN DEMONTAGE VAN HET ZWEMBAD:

- 1- De bodem en de wanden van de Liner reinigen met een niet- bijtend middel.
 - 2- Het water behandelen met een chemisch overwinteringsproduct. Aangeraden wordt om **OVERWINTERINGSVLOEISTOF** te gebruiken in plaats van drijvers met een vast product om verleuring van de beclleding te voorkomen. Het zwembad vol laten staan met water, rekeninghoudende met:
 - a) Voor zwembaden met skimmer en terugvoerlemp het waterniveau houden op 5 cm onder de skimmer en de terugvoerlemp sluiten met de schroefdoop die aan de zuiveringsinstallatie is toegevoegd.
 - b) Voor zwembaden met inlaat- en terugvoerlemp het waterniveau houden op 20 cm onder de bovenrand van het zwembad en de kleppen afsluiten met behulp van het bijgesloten schroefstelsel.
 - 4- De slangen losmaken. Nóch de skimmer nóch de kleppen demonteren.
 - 5- Het zwembad beschermen met een winterovertrek en daartussen en het water een drijvend element plaatsen teneinde het tegen de kou te beschermen.
 - 6- De zuiveringsinstallatie losmaken van het zwembad. Deze reinigen, van zand ontdoen of de zak verwijderen, drogen en opbergen op een overdekte plaats zonder vochtigheid.
 - 7- Accessoires: Alle hulpstukken verwijderen (trap, alarm, spot, stok, ...), met zoet water schoonmaken en opbergen.
- NIEUWE INWERKINGSTELLING:** Het winterovertrek verwijderen, de zuiveringsinstallatie aanbrengen, minstens 1/3 van het water verwisselen en een schokchloring toepassen. De zuiveringsinstallatie op z'n minst gedurende 8 uur ononderbroken in werking stellen.

B) INDIEN WE WEL DE VOORKEUR GEVEN AAN DEMONTAGE VAN HET ZWEMBAD:

- 1- Het zwembad legen. Middelen: zuiveringsinstallatie, lenspomp of het principe van communicerende vaten. **Gebruik het grondbeginsel van de communicerende vaten:** Pak daarvoor de slang van de zuiveringsinstallatie met de minste diameter. Bind een gewicht vast aan één van de uiteinden en dompel de slang onder in het zwembad. Doe vervolgens de hele slang onder water totdat de lucht van binnen is ontsnapt. Sluit met de palm van de hand het vrije uiteinde van de slang onder water hermetisch af en breng de slang naar de plaats toe waar men het water van het zwembad wil lozen. Trek de hand terug en het water zal beginnen te vloeien. Gebruik dit water niet voor het begieten daar het een chemisch product zal bevatten.
 - 2- Alle onderdelen van het zwembad schoonmaken met een spons en een zeepachtig product met pH neutraal. Drogen en op een droge en schone plaats bewaren. Het is normaal dat de Liner van P.V.C. na verscheidene montages en demontages dilateert en zijn elasticiteit verliest.
- NIEUWE INWERKINGSTELLING:** Lees nogmaals de aanwijzingen in deze handleiding vanaf het begin door.

CHEMISCHE MIDDELEN:

Lees aandachtig de instructies van de fabrikant betreffende het chemische product. **BELANGRIJK:** Bewaar de chemische producten op een schone, droge plaats en altijd buiten het bereik van kinderen. **Belangrijk:** Alle gebruikte producten dienen compatibel te zijn met de Liner van P.V.C.

- **Eerste vulling:** Het pH- en Chloorgehalte (Cl) van het water analyseren en deze aanpassen aan de optimale niveaus: pH: 7,2-7,6; Chloor: 0,5 tot 2 ppm.
- **Schokchloring:** Deze bestaat uit het verhogen van het chloorniveau tot ongeveer 20 ppm voor het elimineren van bacteriën en algen. Alleen uit te voeren wanneer het zwembadwater afkomstig is uit rivieren, vijvers, of wanneer het water gedurende lange tijd geen behandeling heeft ondergaan.
- **Controles:** Minstens één keer per week het pH- en chloorgehalte nakijken. (Gebruik een analysator voor chloor en pH). Eveneens dient Algicide te worden toegevoegd om het ontstaan van algen te voorkomen. Nooit baden voordat het chloorniveau in evenwicht is. Gebruik altijd een drijvende doseermaat voor de oplossing van het chemische product (tabletten). De dosering van de chemische producten geschiedt in overeenstemming met: Het watervolume van het zwembad, de veelvuldigheid van het baden, de weersomstandigheden, de temperatuur van het water en de ligging van het zwembad. Het water steeds in beweging houden en wachten tot een chemisch product is opgelost alvorens een ander daaraan toe te voegen. Wacht ongeveer 12 uur tussen iedere aanpassing van pH, chloor of antialgen en laat het filtratiesysteem werken.

MECHANISCHE MIDDELEN:

Verifiëren of de zuiveringsinstallatie, de skimmer, de kleppen en slangen op de juiste wijze aan het zwembad zijn verbonden. Er moet rekening mee worden gehouden dat het water bij hogere temperatuur meer tijd voor filtratie nodig zal hebben. Theoretische filtratietijd = Watervolume/ watermassa van het filtratiesysteem (meestal 8 uur per dag met een temperatuur van het water van 21°C), (ideaal: 2 uur 's morgens- 4 uur om twaalf uur overdag- 2 uur 's middags).

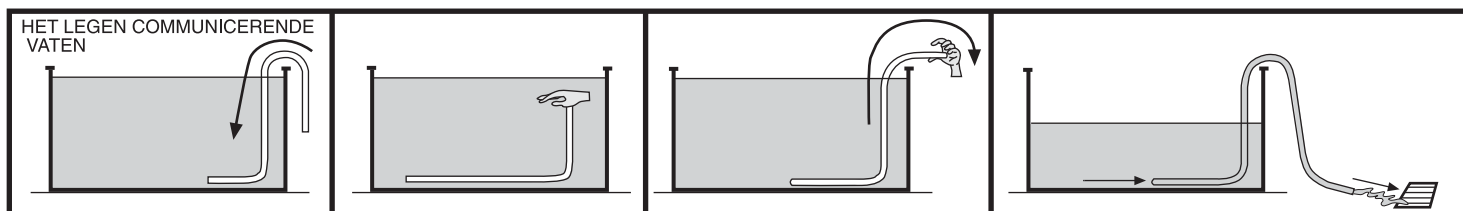
BODEMREINIGERS DOOR OPZUIGING (HAND- OF AUTOMATISCHE BEDIENING):

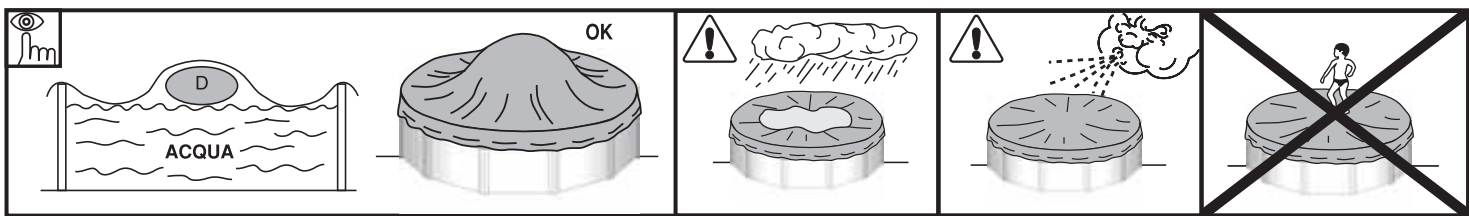
Alleen voor zwembaden met skimmer. Eén uiteinde van de slang van de bodemreiniger bevestigen aan de vegeer en onder water dompelen zodat de slang volloopt. Het andere uiteinde van de slang verbinden aan de deksel van de zuiger (TA) en deze plaatsen op het mandje van de skimmer. Stel de zuiveringsinstallatie in werking op stand FILTER en begin met het reinigen van de bodem. Speciale aandacht moet worden besteed aan de zones met vouwen waarin het vuil zich kan opeenhopen.

BODEMREINIGER TYPE VENTURI:

Een tuinslang aansluiten op de kop van de bodemreiniger en deze in het zwembad brengen. De kraan openen met een normale waterdruk zodat het water tegen de zwembadbodem vloeit en een opwaartse stroom veroorzaakt die het vuil in het filter, dat deel uitmaakt van de bodemreiniger, deponeert.

PROBLEEM	OORZAKEN	OPLOSSINGEN
Troebel water	Geringe filtratie, hoog PH-gehalte. Overmaat aan organisch afval	Realiseer een contrareiniging van het filter. Voeg een ZUIVERINGSPRODUCT in tabletten in een dosseerapparaat toe. Verricht een schokchloring.
Groen water	Ontstaan van algen of groene aanslag	Voorzichtig de bodem en de wanden van het zwembad schoonvegen. Analyseer het PH-gehalte en pas het aan tussen 7,2 –7,6. Voeg ALGICYDE EN EEN VLOEIBAAR ZUIVERINGSPRODUCT TOE.
Bruin water	Aanwezigheid van ijzer en magnesium	Analyseer het PH-gehalte en pas het aan tussen 7,2-7,6. Realiseer een SCHOKCHLORING. Voeg een VLOEIBAAR ZUIVERINGSPRODUCT TOE.
Aansettingen	Aanwezigheid van kalk in het water	Analyseer het PH-gehalte en pas het aan tussen 7,2-7,6. Voeg één keer per week een ANTI-KALKPRODUCT toe
Irritatie aan ogen en huid. Onaangename luchten	PH-gehalte niet in evenwicht. Overmaat aan organisch afval	Analyseer het PH-gehalte en pas het aan tussen 7.2-7,6. Realiseer een SCHOKCHLORING





PT O MEIO AMBIENTE AGRADECE
“DESMONTAR A PISCINA SE ABSOLUTAMENTE NECESSÁRIO. NESTE CASO, POR FAVOR REUTILIZE A ÁGUA. A ÁGUA É VIDA.”

MANUTENÇÃO E USO: (PORTUGUÊS)

- Ponha a funcionar o sistema de filtração uma vez por dia para assegurar um renascimento completo do volume de água, e sempre que não se estiver a utilizar a piscina para o banho. (Ver o manual do depurador).
- Verifique o nível de bloqueio dos filtros regularmente no Verão, quando o kit de piscina estiver a ser utilizado.
- Verifique o estado dos parafusos, porcas e anilhas (para detectar possíveis vestígios de oxidação).
- O nível de água da piscina deve manter-se sempre como mínimo a 15 cm do borde superior.
- Nunca esvazie completamente a piscina. Um baixo nível de água poderia danificar seriamente a piscina.
- Não respeitar as instruções de manutenção pode por gravemente em perigo a saúde, especialmente a das crianças.
- A utilização de um kit de piscina implica o respeito pelas normas de segurança descritas no guia de manutenção e de utilização.
- Nunca deixe um kit de piscina vazio no chão e no exterior.
- Limpe regularmente o Liner P.V.C. e a linha do nível de água, com produtos não abrasivos. Limpar periodicamente a dobra de união do fundo com o lateral do liner já que é uma zona onde se acumula a sujidade. Se acidentalmente houver um pequeno furo no liner, pode-se arranjar com os nossos remendos AR202 ou V12.
- As cobertas de verão (isotérmicas) protegem a piscina dos insectos, do pó, das folhas, etc. e evitam baixar a temperatura da água. Coloque-a sempre com as bolhas em contacto com a água.

INVERNO:

A) SE SE OPTAR POR NÃO DESMONTAR A PISCINA:

- 1- Limpar o fundo e as paredes do liner com um produto não abrasivo.
- 2- Tratar a água com um produto químico para o Inverno. Recomenda-se o uso de **INVERNADOR LÍQUIDO** no lugar de bóias com produto sólido para evitar descolorações no liner.
- 3- Deixar a piscina cheia de água, tendo em conta o seguinte:
 - a) Para piscinas com skimmer e válvula de retorno, o nível da água deve estar 5 cm por baixo do skimmer; fechar a válvula de retorno com a tampa de rosca que vai junto com o depurador.
 - b) Para piscinas com válvulas de admissão e retorno, o nível da água deve de estar a 20 cm do borde superior da piscina; fechar as válvulas com o sistema de rosca de que estão dotadas.
- 4- Desmontar as mangueiras. Não desmontar o skimmer nem as válvulas.
- 5- Proteger a piscina com uma coberta de Inverno, colocando um elemento flutuante entre a piscina e a água para a proteger do frio.
- 6- Desmontar o depurador da piscina. Limpar, despejar a areia ou tirar o cartucho, secar e guardar num lugar coberto e sem humidade.
- 7- Acessórios: tirar todos os acessórios (escada, alarme, foco, vara,...), limpar com água doce e guardar.

PARA UTILIZAR DE NOVO: Tirar a coberta de Inverno, instalar o depurador, despejar pelo menos 1/3 da água e realizar uma cloragem de choque. Pôr o depurador em funcionamento pelo menos durante 8 horas sem interrupção.

B) SE SE OPTAR POR DESMONTAR A PISCINA:

- 1- Despejar a piscina. Meio depurador, bomba de despejo ou principio dos vasos comunicantes. **Utilizar o principio dos vasos comunicantes:** atar um peso nos extremos da mangueira da depuração que têm o diâmetro mais pequeno e submerge-los na piscina.

Submergir depois toda a mangueira até evacuar o ar do interior. Debaixo da agua, tape hermeticamente com a mão o extremo livre da mangueira e leve-o ao lugar onde deseja esvaziar a piscina. Tirar a mão para a agua começar a correr. Não utilize a água para a rega, já que contém produtos químicos.

- 2- Limpar todos os componentes da piscina com uma esponja e um produto à base de sabão com pH neutro. Secar e guardar num lugar seco e limpo. Depois de várias montagens e desmontagens, é normal que o liner de PVC se dilate e perca elasticidade.

PARA UTILIZAR DE NOVO: Ler novamente as Instruções deste manual desde o principio.

MEIOS QUÍMICOS:

Leia com atenção as instruções do fabricante do produto químico. **ATENÇÃO:** Guarde os produtos químicos num local limpo, seco e fora do alcance das crianças. **Importante:** Todos os produtos utilizados devem ser compatíveis com o liner de P.V.C.

- **Primeiro enchimento:** Analisar o pH e o Cloro (Cl) da água e ajustar aos níveis óptimos: pH: 7,2 - 7,6 ; Cloro: 0,5 - 2 ppm.
- **Cloragem de choque:** Consiste em aumentar o nível de cloro até 20 ppm aprox. para eliminar as bactérias e as algas. Só se deve realizar se a água da piscina vier de rios, tanques,... ou quando levar muito tempo sem tratamento.
- **Controlos:** Revisar pelos menos uma vez por semana os níveis de pH e de Cloro. (Utilize um analisador de Cloro e de pH). Também deverá acrescentar algicida para evitar a formação de algas. Nunca tome banho antes de se ter estabilizado o nível de cloro. Utilize sempre um dosificador flutuante para a dissolução do produto químico (comprimidos). A dosagem dos produtos químicos faz-se em função do volume de água da piscina, da frequência dos banhos, das condições climáticas, da temperatura da água e da situação. Mexer sempre a água e esperar a dissolução de um produto químico antes de pôr outro. Espere más ou menos 12 h. entre cada ajustamento de pH, de Cloro, ou de anti algas com o sistema de filtração em funcionamento.

MEIOS MECÂNICOS:

Verificar se a junção à piscina do depurador, do skimmer, das válvulas e das mangueiras é correcta. Tenha em conta que quanto mais alta for a temperatura da água mais necessitará tempo de filtração. Tempo filtração teórico = Volume de água / caudal do sistema de filtração (em geral 8 h/dia com uma temperatura de água de 21° C), (Ideal: 2 h pela manhã - 4 h ao meio dia - 2 h pela tarde).

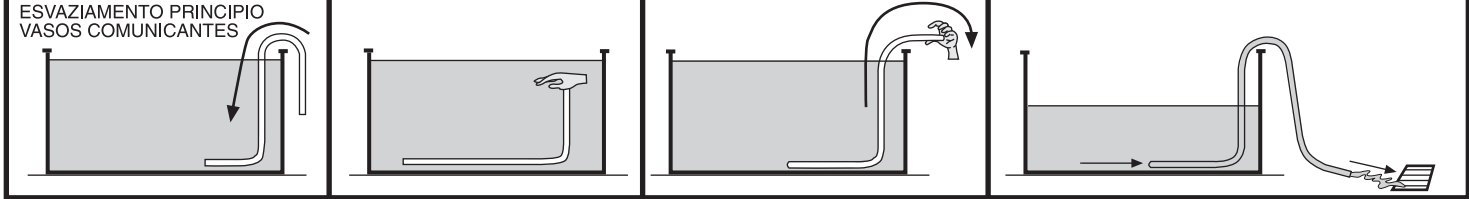
LIMPA FUNDOS POR ASPIRAÇÃO (MANUAL OU AUTOMÁTICO):

Só para piscinas com skimmer. Ligar um extremo da mangueira do limpa fundos à varredora e submergi-lo na água para se encher a mangueira. Ligar o outro extremo da mangueira à Tampa de Aspiração (TA) e colocá-lo em cima do cesto do skimmer. Pôr em funcionamento o depurador na posição FILTER e começar a limpar o fundo. Especial atenção nas zonas com dobras aonde se acumule a sujidade.

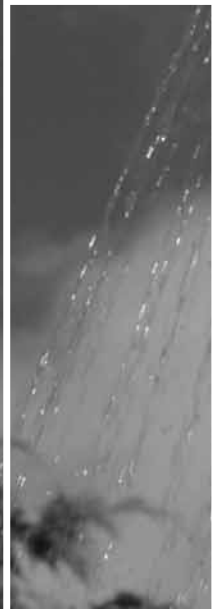
LIMPA FUNDOS TIPO VENTURY:

Acoplar uma mangueira de jardim à cabeça do limpa fundos e introduzi-lo na piscina. Abrir a torneira a uma pressão normal, para a água fluir contra o fundo da piscina, produzindo

PROBLEMAS	CAUSAS	SOLUÇÕES
Água Turva	Filtração pobre. PH alto. Excesso de resíduos orgânicos	Faça a lavagem do filtro. Adicione CLARIFICANTE em pastilhas num dosificador. Faça uma cloração de choque
Água Verde	Formação de algas ou verdim	Escovar suavemente o fundo da piscina. Analise o PH e ajuste-o ente 7,2 - 7,6. Adicione ALGICIDA E CLARIFICANTE LIQUIDO
Água Castanha	Presença de Ferro ou Manganésio	Analise o PH e ajuste-o ente 7,2 - 7,6. Faça uma CLORAÇÃO DE CHOQUE. Adicione CLARIFICANTE LIQUIDO.
Incrustações	Presença de calcário na água	Analise o PH e ajuste-o ente 7,2 - 7,6. Adicione uma vez por semana ANTICALCÁRIO
Irritação de olhos e pele. Maus odores	PH desajustado. Excesso de resíduos orgânicos	Analise o PH e ajuste-o ente 7,2 - 7,6. Faça uma CLORAÇÃO DE CHOQUE



INSTRUCTIONS



- EN** ACCESSORIES
- ES** ACCESORIOS
- FR** ACCESSOIRES
- DE** ZUBEHÖR
- IT** ACCESSORI
- NL** ACCESSOIRES
- PT** ACESSÓRIOS

PARTE

6

**Cleaners / Limpiafondos / Aspirateurs / Bodenreiniger / Plusci-Fundos
Bodemreinigers / Limpa-Fundos**



RKFA100CR K. Future CR
RKFA100 Kayak Future



RKM80CR K. A. Max
RKA80 Kayak Adventure



RKC100J Kayak Clever
RKJ14 Kayak Jet Blue



R44SP Track 4 x 4
R44SC Track Salt 4 x 4



19007
PROFESSIONAL VAC



90397
SILENCE VAC



19001
CLASSIC VAC



90399
WIKI VAC



AR20682
SMALL CONFORT

**Heat pumps / Bombas de calor / Pompes à chaleur / Wärmepumpe
Pompas de calore / Warmtepomp / Mombas de calor**
Comfort Heat



Ref.	Volumen	Caudal	Coefficiente energético	Consumo	Potencia de calor	Potencia	Ruido	Tamaño	Peso
Ref.	Volume	Flow	Energy coefficient	Consumed	Heating capacity	Power	Noise	Size	Weight
Ref.	Volume	Débit	Coeff. énergétique	Consumm.	Puissance de chauffage	Puissance	Bruit	Taille	Poids
Ref.	Volumen	Caudal	Coefficiente energético	Consumo	Potencia de calor	Potencia	Ruido	Tamaño	Peso
AR2094	15.000 l	4.000 l/h	5	600 W	3.000 W	0,5 CV	47 dB	72x35x50 cm	34 kg
AR2095	30.000 l	4.000 l/h	5	850 W	4.200 W	1 CV	47 dB	72x35x50 cm	38 kg
AR2096	60.000 l	5.000 l/h	5	1.700 W	8.500 W	2 CV	51 dB	91x38x65 cm	70 kg
AR2097	90.000 l	7.500 l/h	5	2.300 W	13.500 W	3 CV	58 dB	91x38x65 cm	75 kg
AR2098	120.000 l	9.000 l/h	4,7	4.500 W	21.000 W	5 CV	58 dB	95x34x130 cm	110 kg

**Heating systems / Calefacción / Chauffage / Heizung
Riscaldamento / Verwarmin / Aquecimento**



Electrical heat exchanger
Intercambiador de calor
Réchauffeur électrique
Scambiatore di calore



AR2069

Solar Pool Water Heating



AR20693



AR2000
Kit Bypass



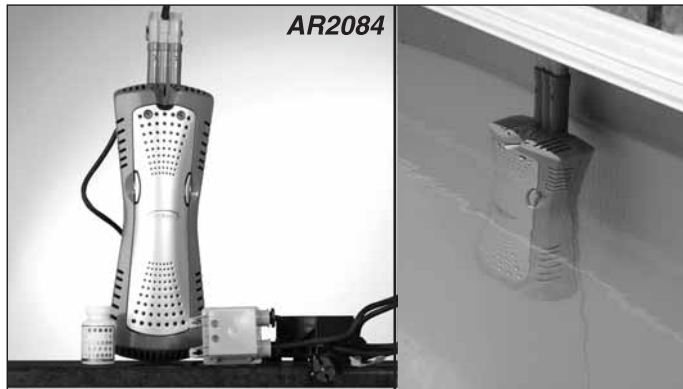
90230 Solar Heating

**Water Treatment / Tratamiento de agua / Traitment d'eau / Wasseraufbereitung
Trattamento Acqua / Behanding van het water / Tratamento de água**



DESCRIPCIÓN DESCRIPTION	EES025PH - EES025	EES050PH - EES050	EES080PH - EES080
Tensión de servicio Tension de service standard	230 V AC, 50 Hz./60 Hz.		
Salida (dc) Sortie (dc)	3.5 A x 2	6 A x 2	3.5 A x 6
Producción (g/h) Production (g/h)	6 - 7	10-12	17-21
Capacidad piscina (m³) Capacité piscine (m³) Templado: 16-24°C Tempéré 16-24°C Cálido: +25°C Chaud: +25°C	40 25	60 50	100 80
Detector flujo Décteur flux	Detector gas Décteur gaz		
Rango de salinidad/Temperatura Rang de Salinité / Température	3 12 g./l. / +15 - 40°C		
Electrodos Électrodes	Titanio con recubrimiento AUTO-LIMPIANTE, calidad ESTANDAR Duración estimada: 3.000-5.000 horas (dependiendo de la calidad del agua) Titane avec recouvrement AUTO-NETTOYANTE Temps de vie prévu: 3.000-5.000 heures (suivant la qualité de l'eau)		
Control producción Contrôle production	0 - 100 % (5 niveles de producción) 0 - 100 % (5 niveles de producción)		
Inversión polaridad Inversion polarité	Programmable: 2 ^h / 3 horas (jumper en plac de contrôle) + modo test Programmable: 2 ^h / 3 horas (jumper en plaque de contrôle) + mode test		
Protección nivel de sal Protection niveau de sel	Protección automática de producción Protection automatique de production		

⁽¹⁾ Configuración fábrica Valeurs par défaut de fabrique



AR2084

Salt chlorinator for above-ground pools
This system disinfects pool water through the electrolysis. It transforms the sodium chloride (salt) into chlorine ions. Easy to install. Use only 99 % pure salt.

Clorador de piscina elevadas
Sistema que desinfecta el agua de la piscina convirtiendo por electrolisis el cloruro sódico (sal) en iones de cloro. Fácil instalación. Utilizar solo Cloruro sódico con pureza 99%.

Chlorateur pour des piscines hors sol
Système de désinfection de l'eau de la piscine par conversion au procédé d'électrolyse du chlorure de sodium (sel) en ions de chlore. Installation facile. Utilisé exclusivement avec du chlorure de sodium d'une pureté de 99%.

Cloratore per piscine elevate
Sistema che disinfetta l'acqua della piscina convertendo attraverso elettrolisi il cloruro di sodio (sale) in ioni cloruro. Facile installazione. Usare solo cloruro di sodio puro al 99%.

**FLOOR TAPESTRY
TAPICES DE SUELO
TAPIS DE SOL
BODENSCHUTZMATTE
TELO DI PROTEZIONE
TAPETE DE SOLO**

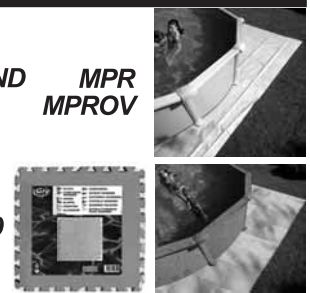


**BOTTOM PROTECTIVE BLANKET
MANTAS PROTECTORAS DE FONDOS
COUVERTURES DE PROTECTION DU FOND
BODENSCHUTZ ABDECKUNGEN
COPERTO DI PROTEZIONE FONDI
MANTA PROTECTORA DE FUNDOS**

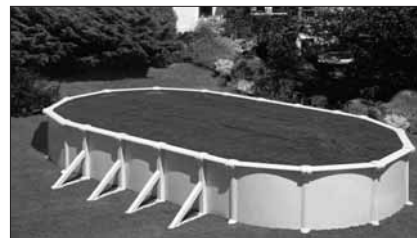
**MPR
MPROV**

**BOTTOM PROTECTIVE
PROTECTOR DE FONDOS
PROTECTION DU FOND
PROTEZIONE FONDI
PROTECTORA DE FUNDOS**

MP509



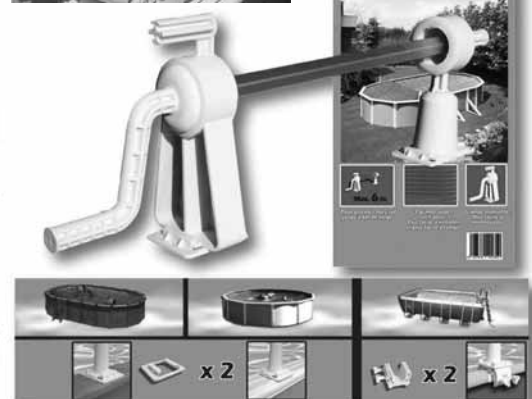
**ISOTHERMIC COVERS - CUBIERTAS ISOTÉRMICAS
COUVERTURES ISOTHERMES - ISOTHERMISCHE
ABDECKUNGEN - COPERTURE ISOTERMICI
ISOTHERMISCHE OVERTREKKEN - COBERTAS
ISOTERMICAS**



**WINTER COVERS / CUBIERTAS DE INVIERNO /
COUVERTURES POUR L'HIVER /
WINTERABDECKUNGEN / COPERTURE INVERNALI /
WINTER-OVERTREKKEN / COBERTAS DE INVIERNO**



**COVER ROLLER FOR ABOVE - GROUND POOLS
ENROLLADOR CUBIERTAS DE PISCINAS ELEVADAS
ENROULEUR POUR PISCINES HORS - SOL**



DELIVERY FOR ATTENTION OF THE CONSUMER - SERVICIO ATENCION AL CONSUMIDOR - LIVRAISON A L'ATTENTION DU CONSOMMATEUR

ES PT

MANUFACTURAS GRE, S.A.
Aritz bidea nº 57, Trobika Auzotegia
Apartado 69,
48100 Mungüia (Vizcaya) - España
Tel: (34) 946 741 844
Fax: (34) 946 740 321
e-mail: gre@gre.es
web: www.gre.es

FR EN

POOL SERVICE
Z.A. Argile VII 760 Avenue de la Quiera
06370 Mouans Sartoux - France
Tel: (33) 0892 707 720 (0,34 /min)
Fax: (33) 4 92 28 03 33
e-mail: sav@pools.fr

DE AT

MANUFACTURAS GRE, S.A.
Office Germany
Hestestr. 19
D-58135 Hagen
After sales service: 0800 952 49 72
e-mail: info-germany@gre.es
web: www.gre.es

BE NL

AQUA-FUN
Tel: + 31 513 62 66 66
e-mail: service@aquafun.info

CH

NEOGARD AG Kundendienst POOL
Oberkulmerstrasse
57287 - Gontenschwill
TFN: +41(0)62 767 00 65
Fax: +41(0)62 767 00 67
Freie nummer: 0 800 563 820
e-mail: pool@neogard.ch
www.neogard.ch
www.wintergarten.ch

SERVICIOS TÉCNICOS EN ESPAÑA

Los servicios técnicos se encargan de la instalación de piscinas, la venta de repuestos y accesorios y el mantenimiento de las depuradoras.



COBERTURA	NOMBRE	TFNO
ALAVA	URTEAGA QUIMICA, S.L.	945/26-25-17
ALBACETE	HIDRO BELL	967/22-02-18
ALICANTE	ELECTROB.S.VICENTE, S.L.	96/566-48-81
ALMERIA	ANTAS JARDIN	950/619-062
ALMERIA (ROQUETAS DE MAR)	AGUAMAR	950/32-01-55
ASTURIAS	RODRIGO Y MARTINO, S.L.	985/13-49-56
BADAJOS	MOTONAUTICAS GUILLEN, S.L.	924/66-44-02
BARCELONA (CAPITAL)	ASIST.TECN.CATALANA, S.A.	93/309-27-47
BARCELONA (SABADELL)	JAP ASITEC, S.L.	93/716-15-76
BURGOS (CAPITAL)	FERRETERIA CID	947/48-54-30
BURGOS	ISLA MEDINA, S.A.	947/19-09-03
CACERES	TOP CAMPO, S.L.	927/23-02-73
CACERES(CASAR DE CASERES)	TOP CAMPO, S.L.	927/29-11-39
CADIZ	ORMOTA, S.L.	956/53-67-21
CADIZ	TECNO VALVULOR SLU	956/53-48-96
CANTABRIA (SANTANDER)	RAHELS PISCINAS	942/32-20-50
CASTELLON	AQUA TERRA	964/60-37-87
CIUDAD REAL	MOTOTRACCION, C.B.	926/22-22-54
CIUDAD REAL(MANZANARES)	JESUS CABANES RODRIGUEZ	926/61-00-38
CORDOBA	BRICKPISCINAS	957/26-26-95
CORDOBA	RONCIL, S.L.	957/45-87-29
GERONA	J.I.S. ANDRES, S.C.	972/69-30-64
GIPUZKOA	ACONAGUA 2000 S.L.	94/476-28-38
GIPUZKOA	URTEAGA QUIMICA, S.L.	945/26-25-17
GRANADA	PISCINAS RAMIREZ, S.L.	958/12-12-20
GUADALAJARA	BOMBAS RIEGOS Y MOTORES, S.A.	949/22-54-12
HUELVA	ELEC.Y FONT. ONUBENSE, S.L.U.	959/23-22-38
JAEN (LINARES)	AGRO AGUA	953/69-26-11
LA CORUÑA (MILLADOIRO)	ASTYCO	981/52-10-09
LA CORUÑA	HOMESPORTS (Móvil: 647 907 982)	981/62-37-16
LA PALMA	AGRO ISLEÑA SUMINISTROS	922/40-35-20
LA RIOJA	D.I.R. RIOJA	941/38-34-66
LAS PALMAS	JESUS ROMERO	629/56-74-32
LANZAROTE	COMERCIAL FUBE, S.L.	928/81-11-28

COBERTURA	NOMBRE	TFNO
LEON	ELECTRICIDAD FERCOVI, S.L.	987/41-72-51
LEON	ATECAL MANTENIMIENTO, S.L.L.	987/30-75-39
LERIDA	VELECTRO, S.L.	973/21-02-45
LUGO	LUCALOR	982/21-90-01
LUGO	VAL-TIN CALOR	982/41-14-13
MADRID (CAPITAL)	POOL SPA SPORT	91/323-18-83
MADRID (S. FDO.HENARES)	POOL SPA SPORT	91/677-94-43
MADRID	SUM. SANTAGATA, S.L.	91/616-24-58
MALAGA	ANTONIO BANDERAS	952/28-81-01
MALAGA	PISCINAS DECOYTEC	952/80-06-05
MELILLA	EXPOBAÑO MODERNA	95/269-15-28
MENORCA	PISCI WORLD, S.L.	971/36-94-25
MURCIA	FERRETERIA INFANTE	968/26-82-57
NAVARRA SUR	JUGUETES EREGUI, S.L.	948/12-03-88
ORENSE	THERFRINORTE	988/21-28-84
PALENCIA - (VALLADOLID)	PISCINAS VALLADOLID, S.L.	983/38-08-19
PALMA MALLORCA	RIEGOS MANACOR, S.L.	971/84-57-14
PONTEVEDRA	AUXGASCA	986/84-61-41
PONTEVEDRA	INSTAL. AUX. TUDENSES, C. B.	986/60-23-90
SALAMANCA	AQUANUR PISCINAS	923/13-98-80
SANTANDER	SUMINISTROS LAVIN	942/26-13-15
SEGOVIA	PISCINAS SEGOVIA	921/44-44-71
SEVILLA	SABIN TECNISERVICIOS, S.L.	95/451-81-39
SORIA	INST.ELECTR.SOCIRE,S.L.	975/21-16-95
TARRAGONA	SAT LUIS,S.L.	902/18-10-88
TARRAGONA	AQUA SERVEIS	977/30-10-30
TENERIFE	CARLOS STAEBE, S.L.	922/30-46-41
TOLEDO (TALAVERA DE LA REINA)	SINTAL	925/80-41-38
TOLEDO (CAPITAL)	DECOGARDEN	925/24-58-26
VALENCIA	SERVICIO TECNICO ESTEVAL, S.A.L.	96/164-00-19
VALLADOLID	PISCINAS VALLADOLID, S.L.	983/38-08-19
VIZCAYA	ACONAGUA 2000 S.L.	94/476-28-38
ZARAGOZA	M.A.RAFALES	976/63-68-09
ZARAGOZA	ZARVIGAS, S.L.	976/10-62-99

SERVIZIO TECNICO IN ITALIA

I servizi tecnici si occupano di installare le piscine, vendere i ricambi e accessori e la manutenzione della filtrazione delle piscine.



TOSCANA - ATLANTIS SRL Via Viaccia Prima nº 170, S. Anna - Lucca 5510 - TEL. 0583 - 94 0006 - FAX. 0583 - 464342 - MAIL: info@piscine-atlantis.com - www.piscine-atlantis.com

TOSCANA 2 - RISALITI SRL Via Mantova 5, 59100 Prato - TEL. 0574 1821163 - FAX. 0574 1821164 - MAIL: info@risaliti.com

LOMBARDIA - CATTANEO VIA TORRICELLI,31 20833 GIUSSANO (MI) TEL. + 39 0362/354866 - FAX. + 39 0362/354866 - MAIL: piscine@cattaneocostruzioni.it

LOMBARDIA 2 - ZAVATTI SRL VIA ABETONE BRENNERO,144 POGGIO RUSCO (MN) TEL. +39-0386-740171 - FAX. + 39 0386-734503 - MAIL: info@piscinaonline.it

LOMBARDIA 3 - APM STRADA RIVOLTANA KM 5,5 MISANO GERA D'ADDA (BG) TEL. 0363-84236 - FAX. 0363-848149 - MAIL: info@apm-group.it

PUGLIA / SICILIA - SAN MARCO Via don Milani 2, 73050 Secdi (LE) ITALY - P.IVA / VAT 03621320757 - TEL. + 39 (0)836 610493 2 linee r. a. - FAX. + 39 (0)836 619455 - MAIL: marcogiuri@grupposanmarco.eu

UMBRIA - MAGIC GARDEN Strada delle Fratte 3/a 06132- San Sisto (PG) - TEL. 075 527 98 41 - FAX. 075 528 64 70 - MAIL: info@magicgarden.it

VENETO - FEDERICI Via Eistein, 1 40054 Budrio (BO) - TEL. 348 4204859 - MAIL: federici@libero.it

EMILIA ROMAGNA - LA TUA PISCINA 2012 Via Tanari 13977, 40024 Castel Sa Pietro terme (BO) - FAX. 051 6951604 - MOBILE: 333 2665686 - MAIL: Latuapiscina2012@libero.it (Sig. Roberto Buttieri)

LAZIO - JOLLY GAME VIALE ROMA 208 / 212 , 00012 GUIDONIA M. CELIO (RM) - TEL. +39 0774/345316 - FAX. +39 0774/343638 - MAIL: info@jollygame.it - www.jollygame.it

ABRUZZO - MONDO PISCINE Via Tiburtina, 225 - 65129 Pescara - TEL. 085 4325041 - FAX. 085 4316867 - MAIL: info@mondopiscine.it - www.mondopiscine.it

SICILIA - GIO' CASA Via Mascali Riposto 1, 95016 Mascali (CT) - TEL. 328 7892659 - MAIL: gjocasarl@yahoo.it - www.jocasastore.com

PIEMONTE / VALLE D'AOSTA - LA PALLA PINEROLO Via Molino delle Lime 4 / F 10064 - Pinerolo (TO) - TEL. + 39 012178435

BASILICATA / SALERNO - EDILMAGGIO SRL SCALO FF.SS, 12 85018 - TRIVIGNO (PZ) - TEL. 0971- 981059 - FAX. 0971- 981189 - MAIL: info@edilmaggio.it - www.edilmaggio.it (Sig. Rocco Maggio)

GESTIONE ARTICOLI IN GARANZIA: Nº VERDE : 800 781 592 - MAIL: satitalia@gre.es - FAX: 0034. 946740321

SEVICES TÉCNICO EM PORTUGAL

Os serviços técnicos são responsáveis pela instalação de piscinas, a venda de peças de reposição e acessórios e manutenção do filtros do tratamento do águas.



NORTE - ANAJO PISCINAS - FONTE DO ORELHUDO - CERNACHE - COIMBRA - TEL. 239945885

CENTRO - ODIVELAS - PISCINAS DO ATLANTICO LDA COMANDANTE SACADURA CABRAL 30, 2620 - 287 RAMADA - **LISBOA** - TEL. 214340120

SUL - PISCINAS 2000 - SITIO DO CALEFORMOSO - BLOCO ZACARIAS - LOULE - TEL. 289391040

**GUARANTEE CARD 'TARJETA DE GARANTIA
CERTIFICAT DE GARANTIE 'GARANTIESCHEIN 'BUONO DI GARANZIA
GARANTIEBEWIJS ' CARTÃO DE GARANTIA**



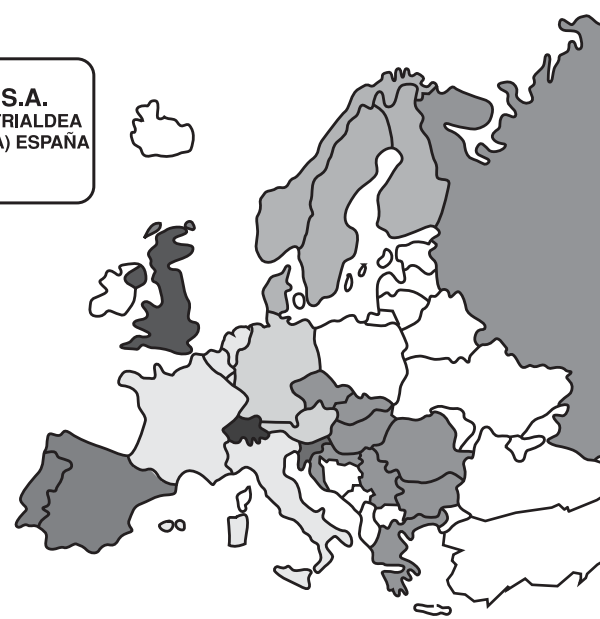
- EN** The user must keep this card and the ticket of purchase. For any claim he will have to communicate to us the guarantee number indicated in this card. **VERY IMPORTANT:** Please read and follow carefully the instructions for assembly and use of the product which you have just acquired, to avoid possible problems. **IT IS VERY IMPORTANT TO FOLLOW THE SAFETY PRECAUTIONS.**
IF YOU HAVE ANY DOUBT PLEASE CONTACT US AT TELEPHONE: 00 (33) 4 92 28 32 78 Green number: 0800 91 76 778. Office hours: 9:00 - 12:00 & 14:00 - 18:00 h.
- ES** El usuario debe conservar esta tarjeta y el ticket de compra. Para cualquier reclamación deberá comunicarnos el número de garantía. **MUY IMPORTANTE:** Lea y siga cuidadosamente las instrucciones de montaje y utilización del producto que acaba de adquirir para evitar posibles problemas. **ES MUY IMPORTANTE SEGUIR LOS CONSEJOS DE SEGURIDAD.**
SI TIENE ALGUNA DUDA, CONSULTENOS, TELF.: (34) 946 741 844. Horario: 9:00 - 13:00 h. e-mail: gre@gre.es
- FR** Le consommateur doit garder ce certificat et le ticket d'achat. Pour n'importe quelle réclamation il devra nous communiquer le numéro de garantie. **TRES IMPORTANT:** Lire et suivre attentivement les instructions de montage et d'utilisation du produit que vous venez d'acquérir afin d'éviter d'éventuels problèmes. **IL EST TRES IMPORTANT DE SUIVRE LES CONSEILS DE SECURITE.**
EN CAS DE PROBLEME, NOUS CONSULTER AU N° SUIVANT: (33) 0892 707 720 (0,34 /min). Horaires: 9:00 - 12:00 & 14:00 - 18:00 h. SUISSE, numéro vert: 0 800/563 820
- DE** Der Benutzer muß den Garantieschein und den Einkaufsbeleg behalten. Für Reklamationen jeder Art ist uns unentbehrlich die Garantie Nummer mitzuteilen. **SEHR WICHTIG:** Lesen Sie sorgfältig die Montage- und Gebrauchsanweisung des soeben erworbenen Produkts, um Schwierigkeiten bei der Anwendung zu vermeiden.
DIE SICHERHEITSHINWEISE SIND UNBEDINGT ZU BEACHTEN.
BEI SCHWIERIGKEITEN RUFEN SIE UNS BITTE AN. After sales Service: 0 800-952 49 72 . e-mail: info-germany@gre.es
- IT** L'utilizzatore deve conservare questa cartolina e lo scontrino di acquisto. Per ogni eventuale reclamo dovrete segnalarci il numero di garanzia. **MOLTO IMPORTANTE:** Leggere e seguire attentamente le istruzioni per il montaggio ed utilizzo del prodotto da voi appena acquistato, al fine di evitare eventuali inconvenienti. **MOLTO IMPORTANTE E' OSSERVARE LE PRESCRIZIONI DI SICUREZZA.**
PER QUALSIASI VOSTRA OCCORRENZA, INTERPELLATECI. TEL.: 800 781 592. Orario: 9:00 - 12:00 & 14:00 - 18:00.
- NL** De gebruiker moet deze kaart en de kassabon bewaren. Voor welke klacht dan ook dient men ons het nummer van het garantiebewijs te melden. **ZEER BELANGRIJK:** Lees en volg zorgvuldig de instructies voor de montage en het gebruik van het product, dat U zich op dit moment heeft aangeschaft, zodat problemen worden voorkomen. **HET IS VAN HET HOOGSTE BELANG, DAT DE VEILIGHEIDSRADGEVINGEN WORDEN GEVOLGD.**
MOCHT ER ZICH EEN PROBLEEM VOORDOEN: RAADPLEEG ONS, TELEFOONNUMMER: + 31 513 62 66 66. Tussen 9:00 - 12:00 & 14:00 - 18:00 uur. e-mail: service@aqua-fun.info
- PT** O utente deve conservar este cartão e o vale de compra. Para qualquer reclamação deverá comunicar o número de garantia **MUITO IMPORTANTE:** É favor de ler e de seguir cuidadosamente as instruções de montagem e de utilização do produto que acaba de comprar, para evitar quaisquer problemas. **É MUITO IMPORTANTE SEGUIR OS CONSELHOS DE SEGURANÇA.**
EM CASO DE PROBLEMA, LIGAR PARA O TELEFONE: (34) 946 741 844. Horário: 9:00 - 13:00 h. e-mail: gre@gre.es

DISTRIBUTOR'S STAMP-SELLO DEL DISTRIBUIDOR-CACHET DU
REVENDEUR-STEMPEL DES HÄNDLERS-TIMBRO DEL RIVENDITORE-
STEMPEL VAN DE LEVERANCIER-SELO DO DISTRIBUIDOR:



DATE OF PURCHASE-FECHA DE COMPRA-DATE D'ACHAT-KAUFDATUM-DATA
D'ACQUISTO - DATUM VAN AANKOOP - DATA DE COMPRA:

**FABRICADO POR:
MANUFACTURAS GRE, S.A.
ARITZ BIDEA, 57 BELAKO INDUSTRIALDEA
APDO. 69, 48100 MUNGUIA (VIZCAYA) ESPAÑA
Nº REG. IND.: 48-06762
MADE IN SPAIN**



- EN** **TERRITORY COVERED BY THE WARRANTY:
EUROPE - THROUGH THE AUTHORISED DISTRIBUTORS IN EACH COUNTRY**
- ES** **COBERTURA GEOGRAFICA DE LA GARANTIA:
EUROPA - A TRAVES DE LOS DISTRIBUIDORES OFICIALES DE CADA PAIS.**
- FR** **COUVERTURE GEOGRAPHIQUE DE LA GARANTIE:
EUROPE - A TRAVERS LES DISTRIBUTEURS OFFICIELS DE CHAQUE PAYS**
- DE** **GEOGRAPHISCHE GARANTIEDECKUNG:
EUROPA - ÜBER DIE ZUGELASSENEN VETRIEBSFIRMEN IN JEDEM LAND.**
- IT** **COPERTURA GEOGRAFICA DE LA GARANZIA:
EUROPA - ATTRAVERSO I DISTRIBUTORI UFFICIALI DI OGNI PAESE**
- NL** **GEOGRAFISCHEË DEKKINGË VANË DEË GARANTIE:
EUROPA - DOORËË BEMIDDELINGË VANË DEË OFFICIËLEË
LEVERANCIERSE VANË IEDEREË LAND "**
- PT** **COBERTURA GEOGRÁFICA DA GARANTIA:
EUROPA - ATRAVÉS DOS DISTRIBUIDORES OFICIAIS DE CADA PAÍS**

- ES** **MANUFACTURAS GRE S.A.** Aritz Bidea nº57, Belako Industrialdea, 48100 Munguia (Vizcaya) - España - Tel.: (34) 946 741 844 Fax: (34) 946 741 708
- FR LU IT** **POOL SERVICE** Z.A.Argile VII 760 Avenue de la Quiera, 06370 Mouans Sartoux - France Tel.: (33) 0892 707 720 (0,34€/min) Fax: (33)4 92 28 03 33
- PT** **MANUFACTURAS GRE S.A.** Aritz Bidea nº57, Belako Industrialdea, 48100 Munguia (Vizcaya) - España - Tel.: (34) 946 741 844 Fax: (34) 946 741 708
- UK** **GEEMAC** 3 Carousel way - Riverside Business Park - Northampton NN39HG - Tel: 00 44 1604 40 17 19 Fax: 00 44 1604 80 86 64
- CH** **NEOGARD AG Kundendienst POOL** Industriestrasse 768 - 5728 Gontenschwil - Tel: +41(0)62 767 00 65 Fax: +41(0)62 767 00 67 Tel. verde: 0 800 563 820
- DE AT** **MANUFACTURAS GRE S.A. - Office Germany:** Hestertstr. 19 D-58135 Hagen, After sales Service Tel.: 0800 952 49 72
- BE NL** **AQUA - FUN** service@aqua-fun.info - After sales Service Tel.: + 31 513 62 66 66
- BG RO EL SK CZ HR RS RU HU** **SIVEN Ltd.** 1, Business Park Sofia Str. - Sport Depot Building - Mladost 41766 Sofia - Bulgaria - Tel:+359 2 9764591
Fax:+359 2 9764591
- DK NO SE FI** **INNOGAME** Hvidsværmervej 147, DK 2610 Rodovre - Denmark - Tel.: +45 4494 6700
- SI** **STOTINKA D.O.O.** Kolodvorska Ulica 25A, 2310 SLOVENSKA BISTRICA - Slovenija - Tel:+386 (0)2 80 50 430 - Fax: +386 (0)2 80 50 436

GUARANTEE CARD • TARJETA DE GARANTIA • CERTIFICAT DE GARANTIE • GARANTIESCHEIN
 BUONO DI GARANZIA • GARANTIEBEWIJS • CARTÃO DE GARANTIA

- EN** Gre swimming pools are guaranteed for a period of 24 months from the date of purchase against manufacturing defects or defective material. The guarantee is for replacement or repair in the factory of the parts accepted as defective. The guarantee does not cover deterioration of the product or accidents arising from negligence defective installation or improper usage etc. The PVC Liner is not guaranteed should the pool be dismantled and reassembled. This guarantee does not include the liner decolouration or stains. The rigid swimming pools should not be buried. Manufacturas Gre does not take responsibility of the damages caused by an inadequate preparation of the site. Both cases will be out of guarantee. Receipts must be presented when making any complaint.
- ES** Las piscinas Gre están garantizadas durante un período de 24 meses a partir de la fecha de compra contra cualquier defecto de fabricación o de los materiales. La garantía está sujeta al cambio o reparación en fábrica de las piezas reconocidas como defectuosas. La garantía no cubre el deterioro del producto o los accidentes provenientes de negligencia, instalación defectuosa, mala utilización, etc. La Funda (Liner P.V.C.) no está garantizada en el caso de desmontaje y nuevo montaje de la piscina. La garantía tampoco cubre las manchas o decoloraciones que puedan aparecer en la funda. Las piscinas rígidas no es aconsejable enterrarlas. Manufacturas Gre no se responsabiliza de los daños causados por una mala preparación del terreno. Ambos casos quedarán fuera de garantía. Para cualquier tipo de reclamación será condición necesaria el justificante de compra.
- FR** La garantie des piscines Gre dure 24 mois à compter de la date d'achat, et porte sur tout défaut de fabrication ou de matière première. Elle se fait par l'échange ou par la réparation en usine des pièces reconnues défectueuses. La garantie ne couvre pas la détérioration du produit ou les accidents dus à la négligence, au montage imparfait ou la mauvaise utilisation, etc... La bâche (Liner PVC) n'est pas garanti suite au démontage et remontage de la piscine. La garantie ne couvre pas non plus les taches ou décolorations susceptibles d'apparaître sur la bâche. Les piscines rigides ne doivent pas être enterrées. Manufacturas Gre ne prend pas la responsabilité des dommages provoqués par une mauvaise préparation du terrain. Les deux cas seront considérés hors garantie. Pour toute réclamation, la présentation du justificatif d'achat est obligatoire.
- DE** Für Gre-Schwimmbecken wird eine Garantiefrist von 24 Monaten gegen Herstellungs- oder Materialschäden jeder Art gewährt. Die Gewährleistung gilt nur für Teile, die als schadhaft anerkannt und im Werk ausgetauscht oder instandgesetzt werden. Beschädigungen des Produkts oder durch Nachlässigkeit, unsachgemässen Einbau, unsachgemässe Benutzung usw. entstandene Schäden sind nicht durch die Garantie gedeckt. Bei Ausbau und Wiedereinbau erlischt der Gewährleistungsanspruch für den Überzug (PVC-Liner). Eventuelle Flecken oder das Abfärben des Überzugs sind auch nicht durch die Garantie gedeckt. Die Stahlwandbecken sollten nicht begraben werden. Manufacturas Gre nimmt nicht die Verantwortlichkeit für Beschädigungen, die durch eine falsche Vorbereitung des Geländes verursacht werden. Beide Fälle sind außer Garantie. Bei Reklamationen wird die Vorlage des Kaufbelegs zur Pflicht gemacht.
- IT** Le piscine Gre sono garantite per un periodo di 24 mesi dalla data d'acquisto contro ogni difetto di fabbricazione oppure dei materiali. La garanzia è soggetta alla sostituzione o riparazione presso fabbrica delle parti riconosciute difettose. Non sono coperti dalla garanzia il deperimento del prodotto, nè gli incidenti dovuti a noncuranza, installazione difettosa, utilizzazione inappropriata, ecc. La Fodera (Liner PVC) è fuori garanzia nel caso di eventuale smontaggio e successivo montaggio della piscina. La garanzia non copre le macchie o le decolorazioni che possano apparire sulla copertura. Le piscine rigide non è consigliabile essere sotterrate. Manufacturas Gre non è responsabile dei danni causati da preparazione inadeguata del terreno. La garanzia è inefficace in tutti e due i casi. "Per qualsiasi eventuale reclamo, è indispensabile presentare il ticket d'acquisto".
- NL** De zwembaden Gre zijn gegarandeerd voor een periode van 24 maanden vanaf de datum van aankoop voor iedere fabrieksfout of voor die van het materiaal. De garantie is onderhevig aan verandering of reparatie in de fabriek van de als zodanig erkende defecte onderdelen. De garantie dekt geen beschadiging aan het product of ongelukken, welke worden veroorzaakt door nalatigheid, foute installatie, slechte gebruikmaking, enz. Het overtrek (Liner P.V.C.) wordt niet gegarandeerd in het geval van demontage en het opnieuw installeren van het zwembad. De garantie dekt evenmin de vlekken of verkleuringen die zich op de hoes kunnen voordoen. De onbuigzame zwembaden kunnen niet onder de grond worden aangebracht. Manufacturas Gre stelt zich niet verantwoordelijk voor de schade die wordt veroorzaakt door een slechte bereiding van het terrein. Beide situaties vallen buiten de garantie. Voor welke reclamatie dan ook zal de aankoopnota worden vereist.
- PT** As piscinas Gre estão garantidas durante 24 meses a partir da data de compra, contra quaisquer defeito de fabricação ou de material. A garantia está sujeita ao cambio ou à reparação na fábrica das peças reconhecidas como defeituosas. A garantia não cobre a deterioração do produto nem os acidentes devidos a negligência, má instalação, má utilização, etc. A gualdrapa (liner PVC) não está garantida em caso de se desmontar e voltar a montar a piscina. . Estão igualmente fora de garantia quaisquer manchas e/ou descolorações no Liner PVC., resultantes do uso de produtos químicos directamente no interior da piscina. As piscinas rígidas não é aconselhável ser enterradas. Manufacturas Gre não se responsabiliza dos danos causados por uma má preparação do terreno. Ambos os casos estão fora de garantia. Para qualquer reclamação é obrigatória a apresentação do justificativo de compra.



Nº

GUARANTEE No. - Nº GARANTIA - Nº GARANTIE - GARANTIE Nr. -
 Nr. GARANZIA - GARANTIENUMMER - Nº GARANTIA:

MANUFACTURAS GRE S.A.
 Aritz Bidea, 57 BELAKO INDUSTRIALDEA,
 APARTADO 69, 48.100 - MUNGUÍA (VIZCAYA) ESPAÑA.
 Telf.: (34) 94 674 11 16 (8 líneas) Fax: (34) 94 674 17 08
 e-mail: gre@gre.es http://www.gre.es

We reserve the right to change all or part of the articles or contents of this document, without prior notice
 Nous nous réservons le droit de modifier totalement ou en partie les caractéristiques de nos articles ou le contenu de ce document sans préavis
 Nos reservamos el derecho de cambiar total o parcialmente las características de nuestros artículos o el contenido de este documento sin previo aviso
 Wir behalten uns vor, die technischen Daten unserer Artikel oder den Inhalt dieses Dokumentes ohne vorherigen Hinweis ganz oder teilweise zu ändern
 Ci riserviamo il diritto di cambiare totalmente o parzialmente le caratteristiche tecniche dei nostri prodotti ed il contenuto di questo documento senza nessun preavviso
 Wij behouden ons het recht voor geheel of gedeeltelijk de kenmerken van onze artikelen of de inhoud van deze handleiding zonder voorafgaand bericht te wijzigen
 Reservamo-nos o direito de alterar, total ou parcialmente, as características dos nossos artigos ou o conteúdo deste documento sem aviso prévio