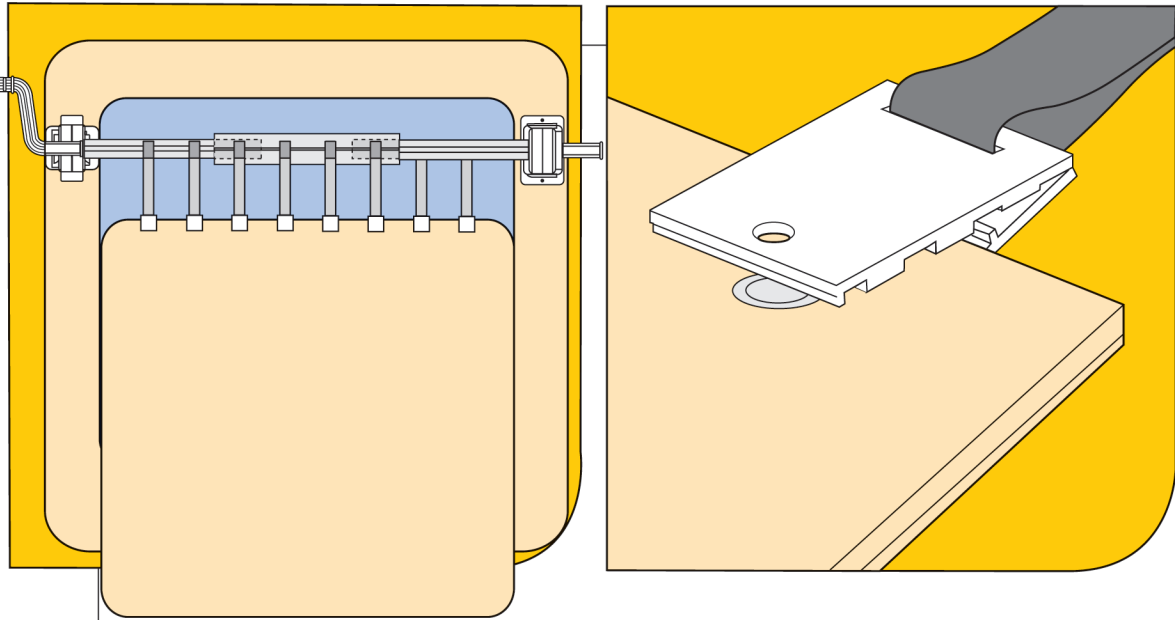


Pour une piscine Hors-sol rectangulaire / Para una piscina elevada rectangular
Per una piscina fuoriterrra rettangolare / Para piscine ForaSolo rectangular



8a

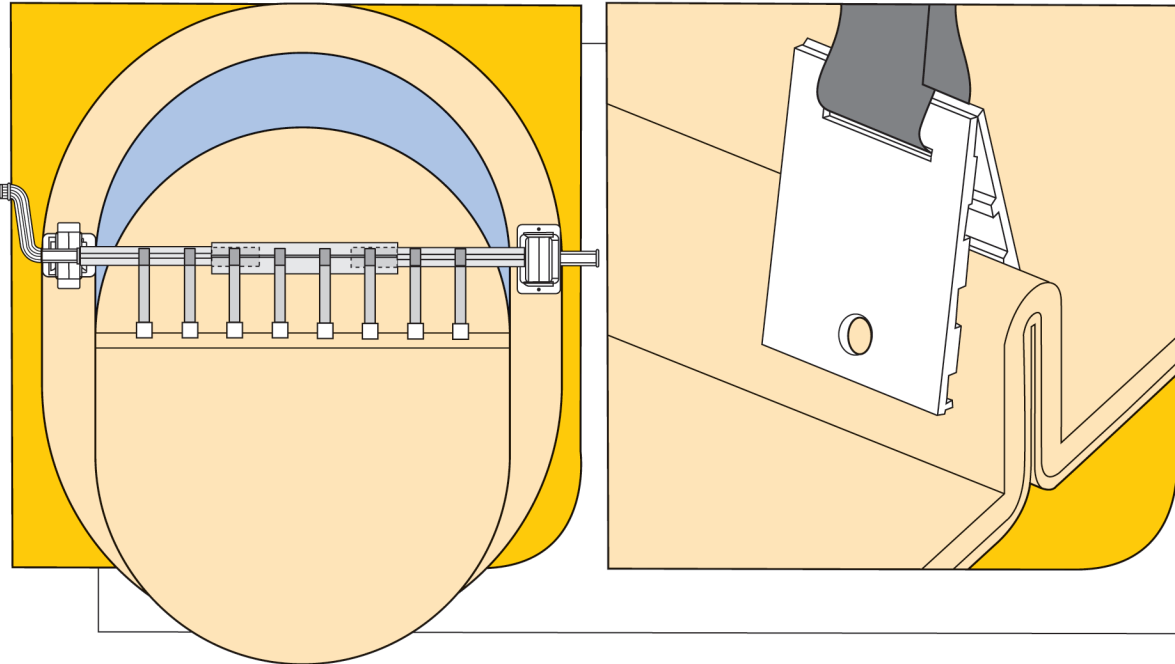
Ouvrir la bâche sur la piscine et la mettre en position. Attacher les attaches #12 sur les mêmes intervalles que les velcros disposés sur les tubes. S'assurer que la longueur des courroies permet à la bâche de se maintenir plate sur la piscine et d'éviter que le vent ne vienne s'engouffrer sous la bâche

Abrir y posicionar la cubierta sobre la piscina. Atar las pinzas #12 a las mismas distancias que los velcros dispuestos sobre los tubos. Asegurarse que la longitud de las correas permite que la cubierta se mantenga plana, sobre la piscina con el fin de evitar que el viento se introduzca bajo la cubierta

Aprire e posizionare la copertura sopra la piscina. Fissare le pinze #12 alla stessa distanza del velcro disposto sui tubi. Assicurarsi che la lunghezza delle cinghie permetta che la copertura si mantenga a livello, sopra la piscina al fine di evitare che il vento passi sotto la copertura.

Abrir a cobertura sobre piscine e pôr-o em posição. Unir os laços #12 sobre os mesmos intervalos que os velcros dispostos sobre os tubos. Assegurar-se de que o comprimento das correias permite a cobertura manter-se plano sobre piscine e de evitar que o vento venha precipitar-se sob a cobertura

Pour une piscine Hors-sol ronde ou ovale / Para una piscina elevada redonda o ovalada
Per una piscina fuoriterrra tonda oppure ovale. / Para piscine ForaSolo ronda ou oval



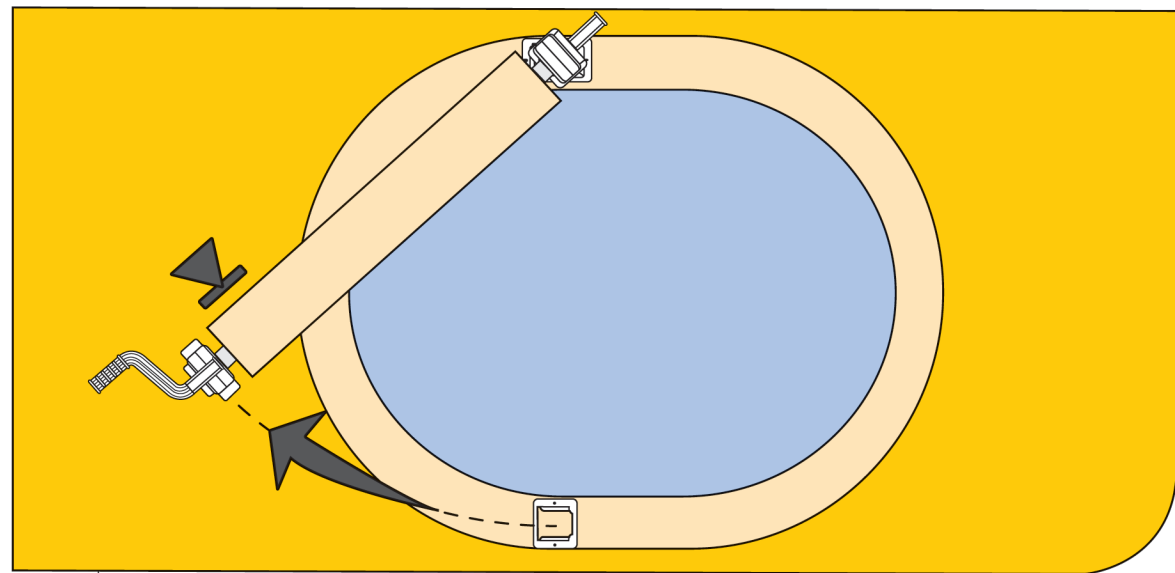
8b

Mettre la bâche en position sur la piscine et la pincer comme indiqué sur le dessin. Attacher les attaches #12 à la bâche sur les mêmes intervalles que les velcros disposés sur les tubes. S'assurer que la longueur des courroies permet à la bâche de se maintenir plate sur la piscine et d'éviter que le vent ne vienne s'engouffrer sous la bâche

Posicionar la cubierta sobre la piscina y pinzarla como indicado en el dibujo. Atar las pinzas #12 a las mismas distancias que los velcros dispuestos sobre los tubos. Asegurarse que la longitud de las correas permite que la cubierta se mantenga plana sobre la piscina, con el fin de evitar que el viento se introduzca bajo la cubierta.

Posizionare la copertura sulla piscina e pinzarla come indicato dal disegno. Fissare le pinze #12 alla stessa distanza del velcro. Assicurarsi che la lunghezza delle cinghie permetta che la copertura si mantenga a livello, sopra la piscina al fine di evitare che il vento passi sotto la copertura.

Pôr a cobertura em posição sobre piscine e beliscar-o como indicado sobre o desenho. Unir os laços #12 à cobertura sobre os mesmos intervalos que os velcros dispostos sobre os tubos. Assegurar-se de que o comprimento das correias permite a cobertura manter-se plano sobre piscine e de evitar que o vento venha precipitar-se sob a cobertura



9

Pour retirer l'enrouleur faire glisser le support #1 et la manivelle hors de sa base autour de la piscine. Vérifier que l'autre support #2, reste sur le rebord ou l'enlever complètement.

Para quitar el enrollador, arrastrar el soporte #1 y la manivela, fuera de su base, alrededor de la piscina. Verificar que el soporte #2, reposa sobre la playa de la piscina o quitarlo completamente

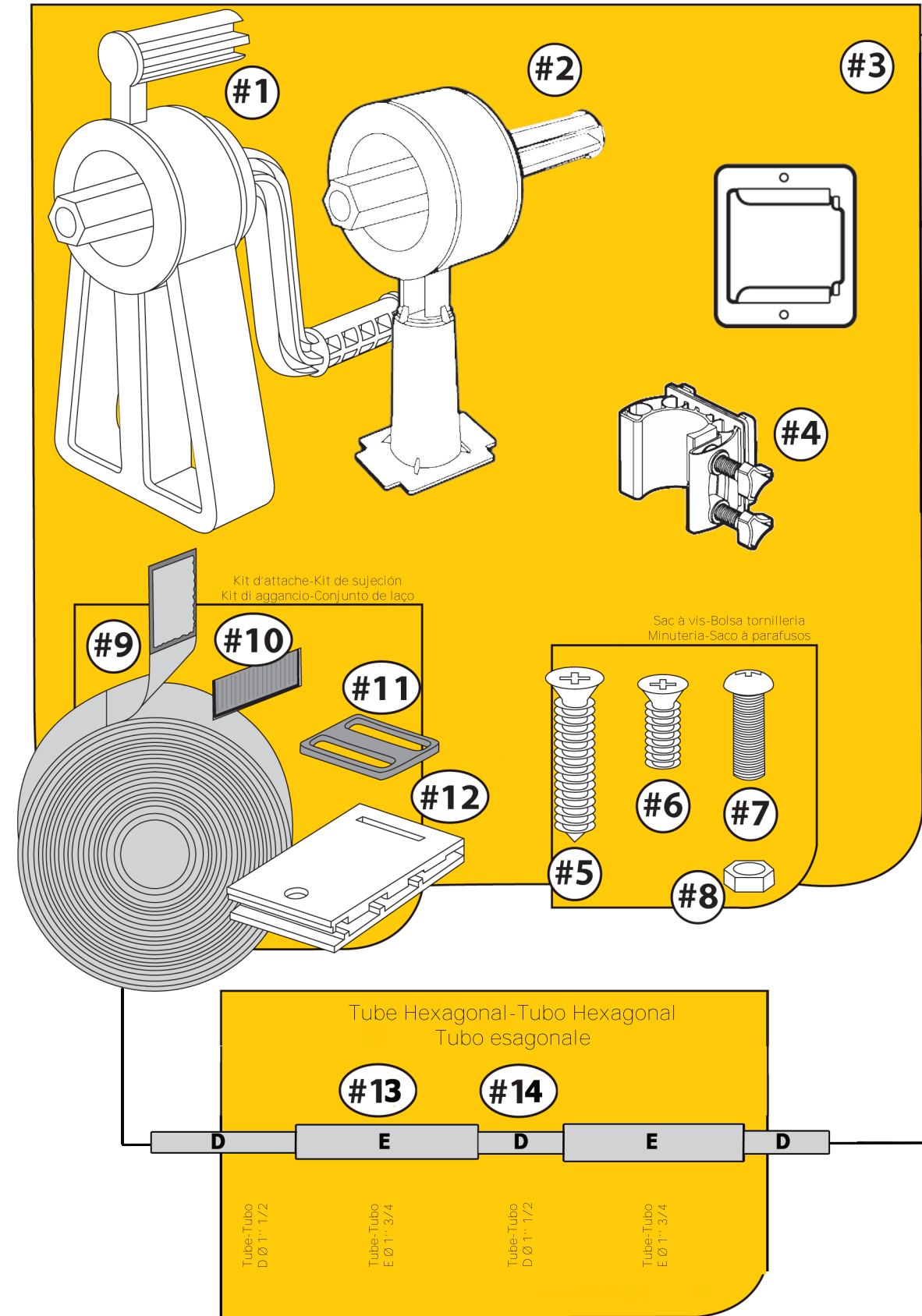
Per togliere l'avvolgitore, trascinare il supporto #1 e la manovella fuori dalla loro base intorno alla piscina. Verificare che il supporto #2 rimanga sopra il bordo della piscina o toglierlo completamente.

Para retirar o rolo fazer deslizar o apoio #1 e a manivela fora da sua base em redor piscine. Verificar que o outro apoio #2, permanece sobre o rebordo ou retirar-o completamente.

Fabriqué en Chine - Fabricado in China
Prodotto in Cina - Fabricado in China

ENROULEUR DE BÂCHE POUR PISCINES HORS-SOL ENROLLADOR DE CUBIERTA PARA PISCINAS ELEVADAS AVVOLGITORE COPERTURA PER PISCINE FUORI TERRA ROLO DE COBERTA PARA PISCINES FORASOLO

1

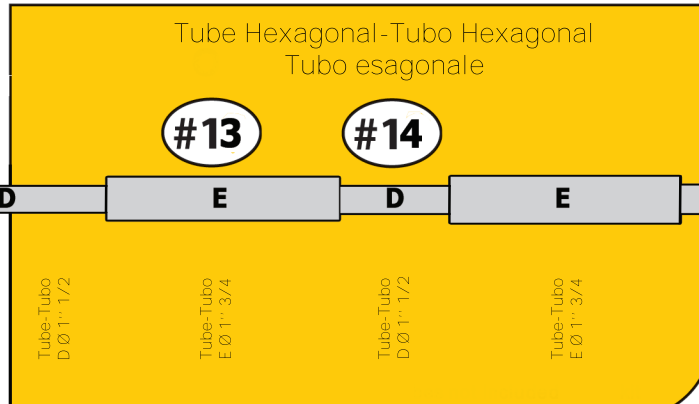


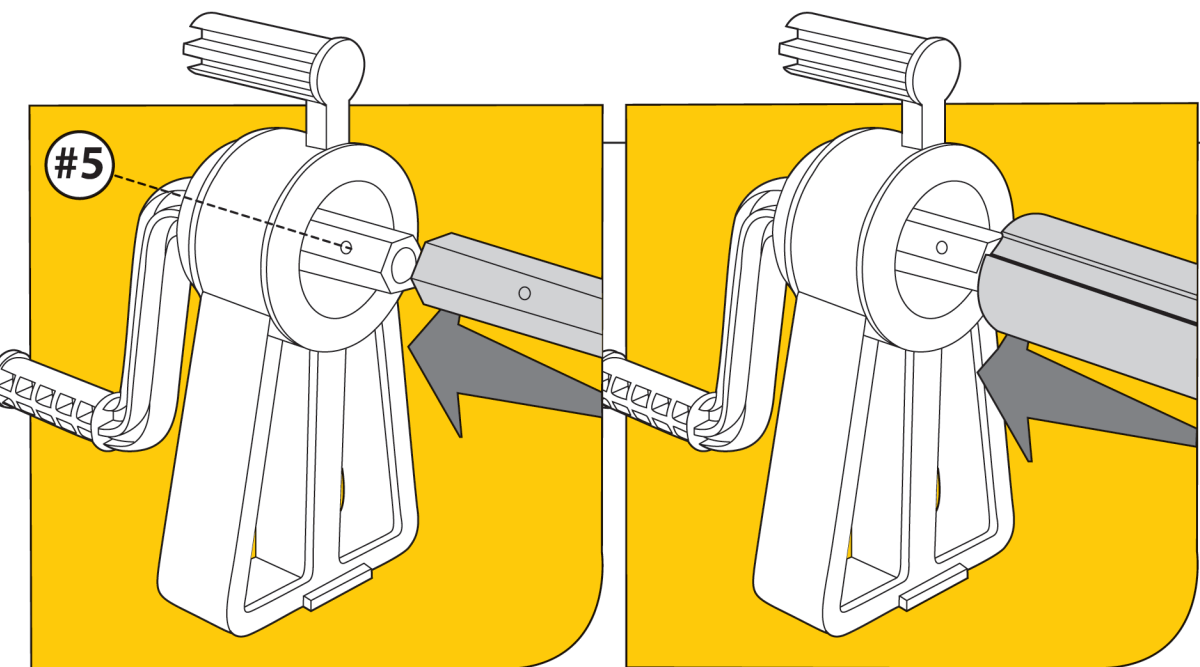
Description	Qté
#1 Support avec manivelle	1
#2 Support opposé	1
#3 Base pour #1	2
#4 Base pour #2	2
#5 Vis	6
#6 Vis	18
#7 Vis	4
#8 Boulon	4
#9 Bobine avec attache velcro-femelle	8
#10 Velcro Mâle	8
#11 Boucle	8
#12 Attache « Pince-Bâche »	8
#13 Tube E « gros diamètre »	3
#14 Tube D « petit diamètre »	4

Descripción	Qté
#1 Soporte con manivela	1
#2 Soporte opuesto	1
#3 Base para #1	2
#4 Base para #2	2
#5 Tornillo	6
#6 Tornillo	18
#7 Tornillo	4
#8 Tuerca	4
#9 Bobina con velcro-hembra	8
#10 Velcro macho	8
#11 Hebilla	8
#12 Pinza	8
#13 Tubo E « diámetro grande »	3
#14 Tubo D « diámetro pequeño »	4

Descrizione	Qté
#1 Supporto con manovella	1
#2 Supporto opposto	1
#3 Base per #1	2
#4 Base per #2	2
#5 Vite	6
#6 Vite	18
#7 Vite	4
#8 Dado	4
#9 Bobina con velcro femmina	8
#10 Velcro maschio	8
#11 Fibbia	8
#12 Pinza	8
#13 Tubo E « diametro grande »	3
#14 Tubo D « diametro piccolo »	4

Descrição	Qté
#1 Apoio com manivela	1
#2 Apoio oposto	1
#3 Base para #1	2
#4 Base para #2	2
#5 Parafuso	6
#6 Parafuso	18
#7 Parafuso	4
#8 Perno	4
#9 Carrete com laço elcrofêmea	8
#10 Velcro Macho	8
#11 Boucle	8
#12 Laço "Pinça-Coberta"	8
#13 Tubo E "gordo diâmetro"	3
#14 Tubo D "pequeno diâmetro"	4





2

Avec un tube hexagonal
Insérer le tube D dans le support #1. Sécuriser l'assemblage avec une vis #5. Répéter l'opération avec le tube F et le support #2. Sécuriser avec une vis #5.

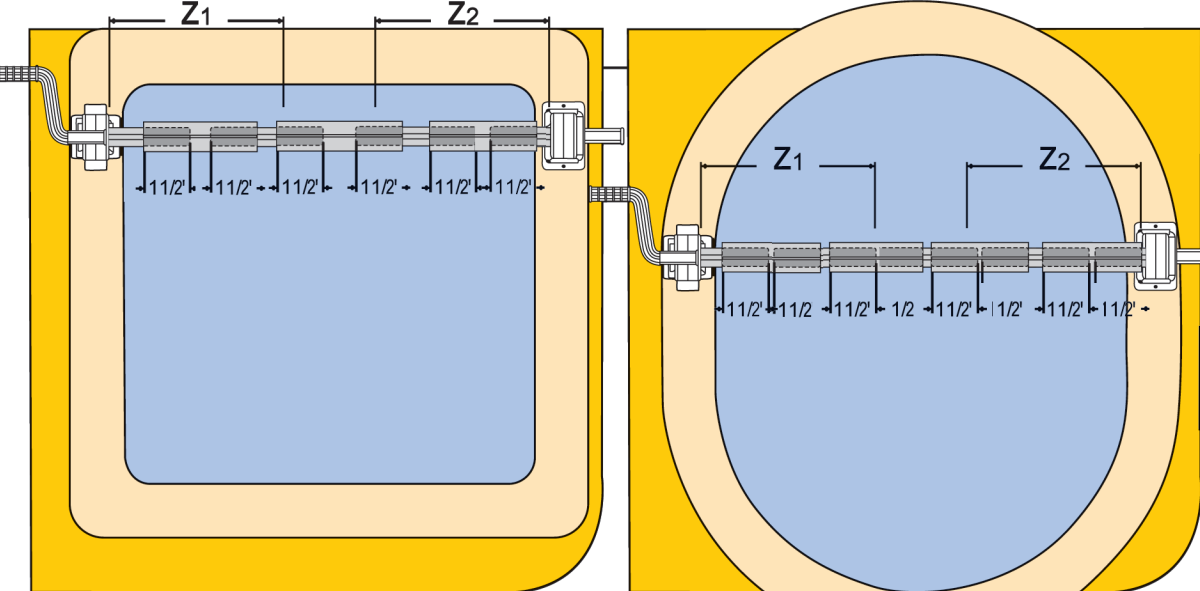
Con un tubo hexagonal
Insertar el tubo D dentro del soporte #1. Asegurar el conjunto con un tornillo #5. Repetir la operación con el tubo F y el soporte #2. Asegurar con un tornillo #5.

Con un tubo esagonale
Inserire il tubo D all'interno del supporto #1. Fissare il tutto con una vite #5. Ripetere l'operazione con il tubo F e il supporto #2. Assicurare con una vite #5.

Com um tubo hexagonal
Insere o tubo D no apoio #1. Proteger a montagem com um parafuso #5. Repetir a operação com o tubo F e o apoio #2. Proteger com um parafuso #5.

Pour une piscine Hors-sol rectangulaire / Para una piscina elevada rectangular
Per una piscina fuoriterra rettangolare / Para piscina ForaSolo retangular

Pour une piscine Hors-sol ronde ou ovale / Para una piscina elevada redonda o ovalada
Per una piscina fuoriterra tonda oppure ovale / Para piscina ForaSolo tonda ou oval



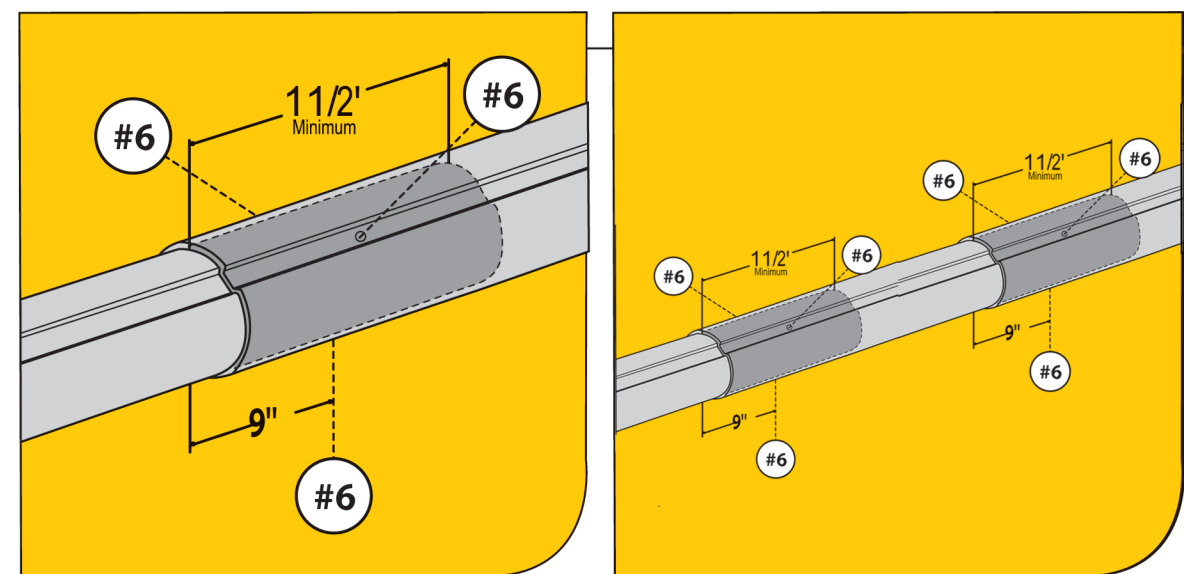
3

Insérer les tubes D dans les tubes E. Les faire glisser jusqu'à ce que les 2 supports reposent transversalement sur les 2 rebords de la piscine. S'assurer que le tube E est centré exactement et que Z1 et Z2 sont égales. S'assurer également qu'il y a une partie minimum (1 1/2") de tube recouvert par le tube central.

Insertar los tubos D en los tubos E. Deslizarlos hasta que los 2 soportes descansen transversalmente sobre las playas de la piscina. Asegurarse que el tubo E está centrado exactamente y que Z1 y Z2 son iguales. Asegurarse también, que hay una parte mínima (1 1/2") del tubo recubierta por el tubo central.

Inserire i tubi D nei tubi E. Farli scorrere fino a che i due supporti appoggino trasversalmente sui bordi della piscina. Assicurarsi che il tubo E sia perfettamente centrato e che Z1 e Z2 siano uguali. Assicurarsi anche ci sia una minima parte (1 1/2") di tubo coperto da quello centrale.

Insere os tubos D nos tubos E. Fazer o deslizar até os 2 apoios descansarem transversalmente sobre os 2 rebordos piscina. Assegurar-se de que o tubo E é centrado exactamente e Z1 e Z2 são iguais. Assegurar-se igualmente de que há uma parte mínima (1 1/2") de tubo abrangido pelo tubo central.



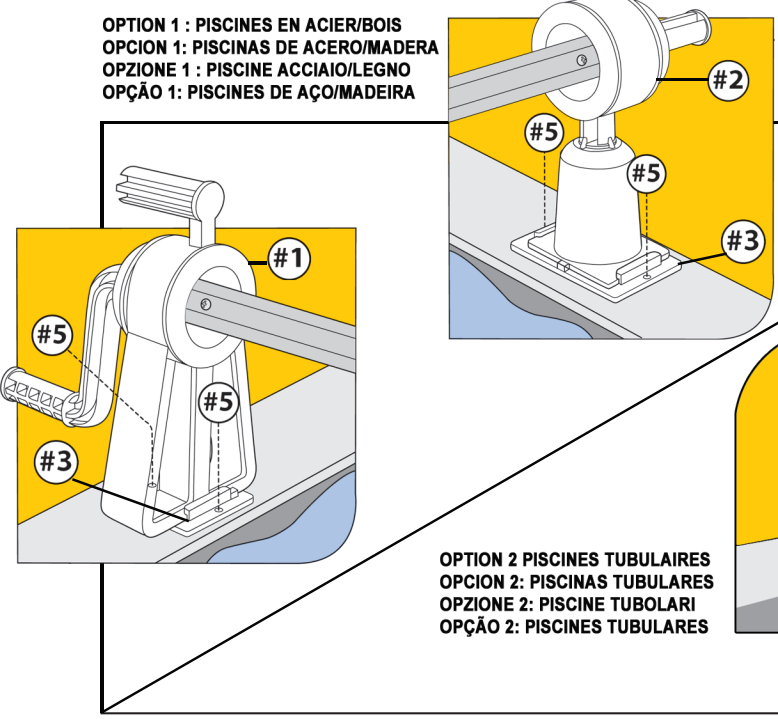
4

Visser 3 vis #6 dans les perforations de chaque côté du tube E afin de sécuriser l'assemblage.

Atornillar 3 tornillos #6 en los agujeros de cada lado del tubo E con el fin de asegurar el conjunto.

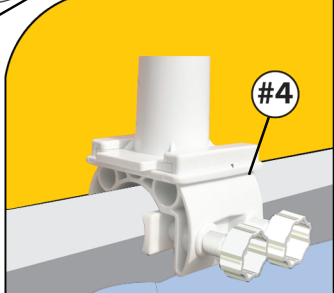
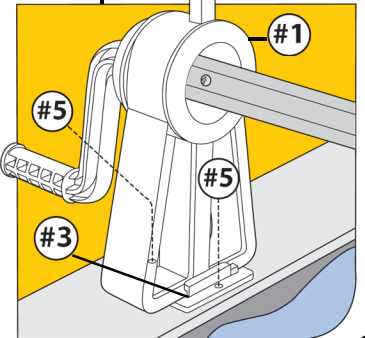
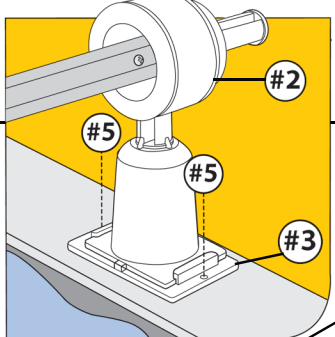
Avvitare le 3 viti #6 nei fori di ogni lato del tubo E al fine di fissare il tutto.

Aparafusar 3 parafusos #6 nas perfurações de cada lado do tubo E a fim de proteger a montagem.



5

**OPTION 1 : PISCINES EN ACIER/BOIS
OPCION 1: PISCINAS DE ACERO/MADERA
OPZIONE 1 : PISCINE ACCIAIO/LEGNO
OPÇÃO 1: PISCINES DE AÇO/MADEIRA**



**OPTION 2 PISCINES TUBULAIRES
OPCION 2: PISCINAS TUBULARES
OPZIONE 2: PISCINE TUBOLARI
OPÇÃO 2: PISCINES TUBULARES**

1. Faire glisser la base #3 sur le support #1 et sur le rebord. Répéter la même opération avec la base #3 et le support #2. Sur des rebords en plastique: Utiliser des vis #5 pour fixer les bases sur le rebord. Sur des rebords en acier: Utiliser un feutre pour marquer la position des trous sur les rebords. Utiliser une perceuse afin de réaliser ces 4 trous. Accrocher les bases avec des vis #7 et des boulons #8 dans chaque trou.

2. Faire glisser la base #4 sur le support #1 et sur le rebord. Répéter la même opération avec la base #4 et le support #2.

1. Deslizar la base #3 sobre el soporte #1 y sobre la playa de la piscina. Repetir la misma operación con la base #3 y el soporte #2. Sobre las playas de plástico: Utilizar los tornillos #5 para fijar las bases a las playas. Sobre las playas de acero: Utilizar un rotulador para marcar la posición de los agujeros sobre las playas. Hacer los 4 agujeros con un taladro. Atornillar las bases con los tornillos #7 y las tuercas #8 en cada agujero.

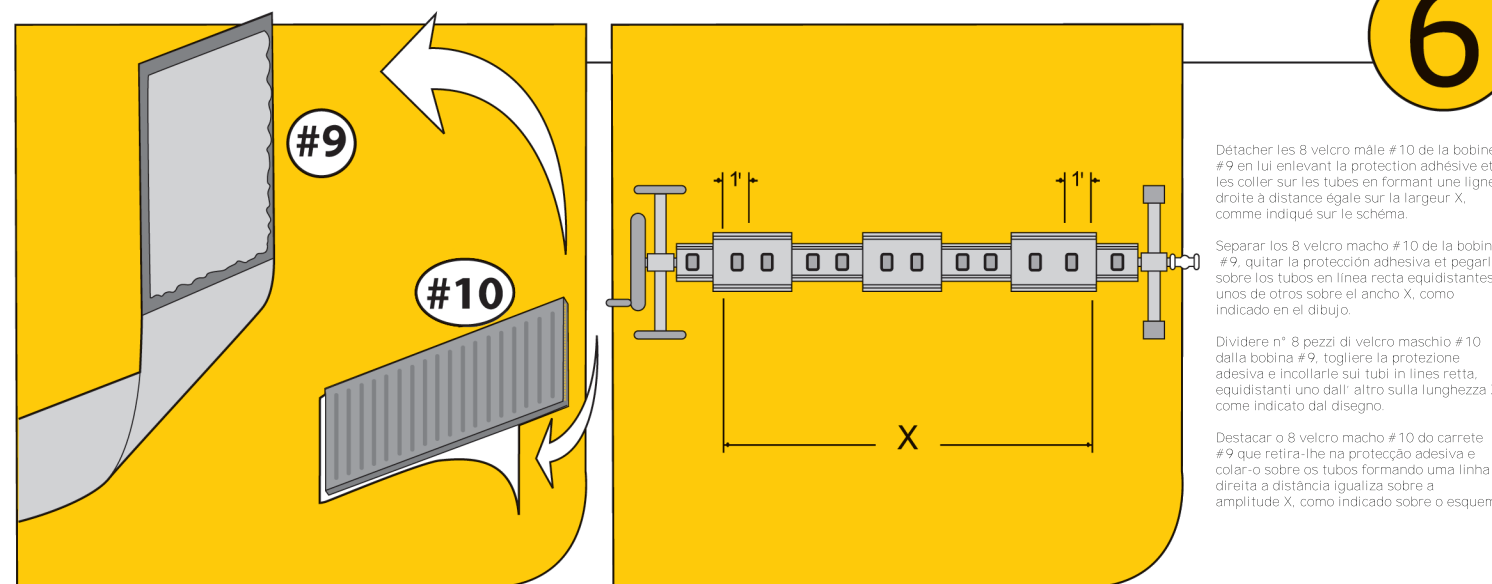
2. Deslizar la base #4 sobre el soporte #1 y sobre la playa de la piscina. Repetir la misma operación con la base #4 y el soporte #2.

1. Appoggiare la base #3 sopra il supporto #1 e sopra il bordo della piscina. Ripetere la stessa operazione con la base #3 e il supporto #2. Sul bordo di plastica: Utilizzare le viti #5 per fissare bene la base del bordo della piscina. Sul bordo della piscina d'acciaio: Utilizzare un pennarello per segnare la posizione dei buchi sui bordi. Avvitare le basi con le viti #7 e i dadi #8 in ogni foro.

2. Appoggiare la base #4 sopra il supporto #1 e sopra il bordo della piscina. Ripetere la stessa operazione con la base #4 e il supporto #2.

1. Fazer deslizar a base #3 sobre o apoio #1 e sobre o rebordo. Repetir a mesma operação com a base #3 e o apoio #2. Sobre rebordos de plástico: Utilizar parafusos #5 para fixar as bases sobre o rebordo. Sobre rebordos de aço: Utilizar um feltro para marcar a posição dos buracos sobre os rebordos. Utilizar perceuse a fim de realizar estes 4 buracos. Pendurar as bases com parafusos #7 e pernos #8 em cada buraco.

2. Fazer deslizar a base #4 sobre o apoio #1 e sobre o rebordo. Repetir a mesma operação com a base #4 e o apoio #2.



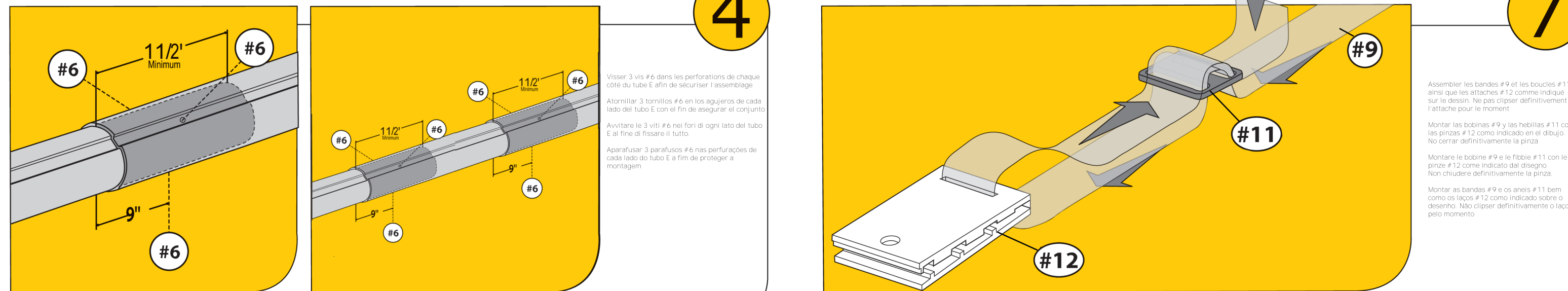
6

Détacher les 8 velcro mâle #10 de la bobine #9, en lui enlevant la protection adhesive et les coller sur les tubes en formant une ligne droite à distance égale sur la largeur X, comme indiqué sur le schéma.

Separar los 8 velcro macho #10 de la bobina #9, quitar la protección adhesiva y pegarlos sobre los tubos en línea recta equidistantes unos de otros sobre el ancho X, como indicado en el dibujo.

Dividere n° 8 pezzi di velcro maschio #10 dalla bobina #9, togliere la protezione adesiva e incollarli sui tubi in linee rette, equidistanti uno dall'altro sulla lunghezza X, come indicato dal disegno.

Destacar o 8 velcro macho #10 do carrete #9 que retira-lhe na protecção adesiva e colar-o sobre os tubos formando uma linha direita a distância igualizada sobre a amplitude X, como indicado sobre o esquema.



7

Assembler les bandes #9 et les boucles #11 ainsi que les attaches #12 comme indiqué sur le dessin. Ne pas clipser définitivement l'attache pour le moment.

Montar las bobinas #9 y las hebillas #11 con las pinzas #12 como indicado en el dibujo. No cerrar definitivamente la pinza.

Montare le bobine #9 e le fibbie #11 con le pinze #12 come indicato dal disegno. Non chiudere definitivamente la pinza.

Montar as bandas #9 e os laços #11 bem como os laços #12 como indicado sobre o desenho. Não clipser definitivamente o laço pelo momento.