



- EN ▶ ELECTRIC CLEANER
- ES ▶ LIMPIAFONDOS ELÉCTRICO
- FR ▶ NETTOYEUR DE FOND ÉLECTRIQUE
- DE ▶ ELEKTROBECKENREINIGER
- IT ▶ PULITORE ELETTRICO
- NL ▶ ELEKTRISCHE ZWEMBADREINIGER
- PT ▶ LIMPAFUNDOS ELÉCTRICO



## Instruction Manual - Manual de Instrucciones Manuel d'instructions - Bedienungsanleitung Manuale delle istruzioni - Handleiding met instructies Manual de instruções

We reserve to change all of part of the articles or contents of this document, without prior notice.

Nos reservamos el derecho de cambiar total o parcialmente las características de nuestros artículos o contenido de este documento sin previo aviso.

Nous nous réservons le droit de modifier totalement ou en partie les caractéristiques de nos articles ou le contenu de ce document sans préavis.

Wir behalten uns das recht vor die eigenschaften unserer produkte oder den inhalt diese prospektes teilweise oder wollstanding, ohne vorherige benachichtigung su andern.

Ci riservamo il diritto di cambiare totalmente o parzialmente le caratteristiche tecniche dei nostri prodotti ed il contenuto di questo documento senza nessun preavviso.

Wij behouden ons het recht voor geheel of gedeeltelijk de kenmerken van onze artikelen of de inhoud van deze handleiding zonder voorafgaand bericht te wijzigen.

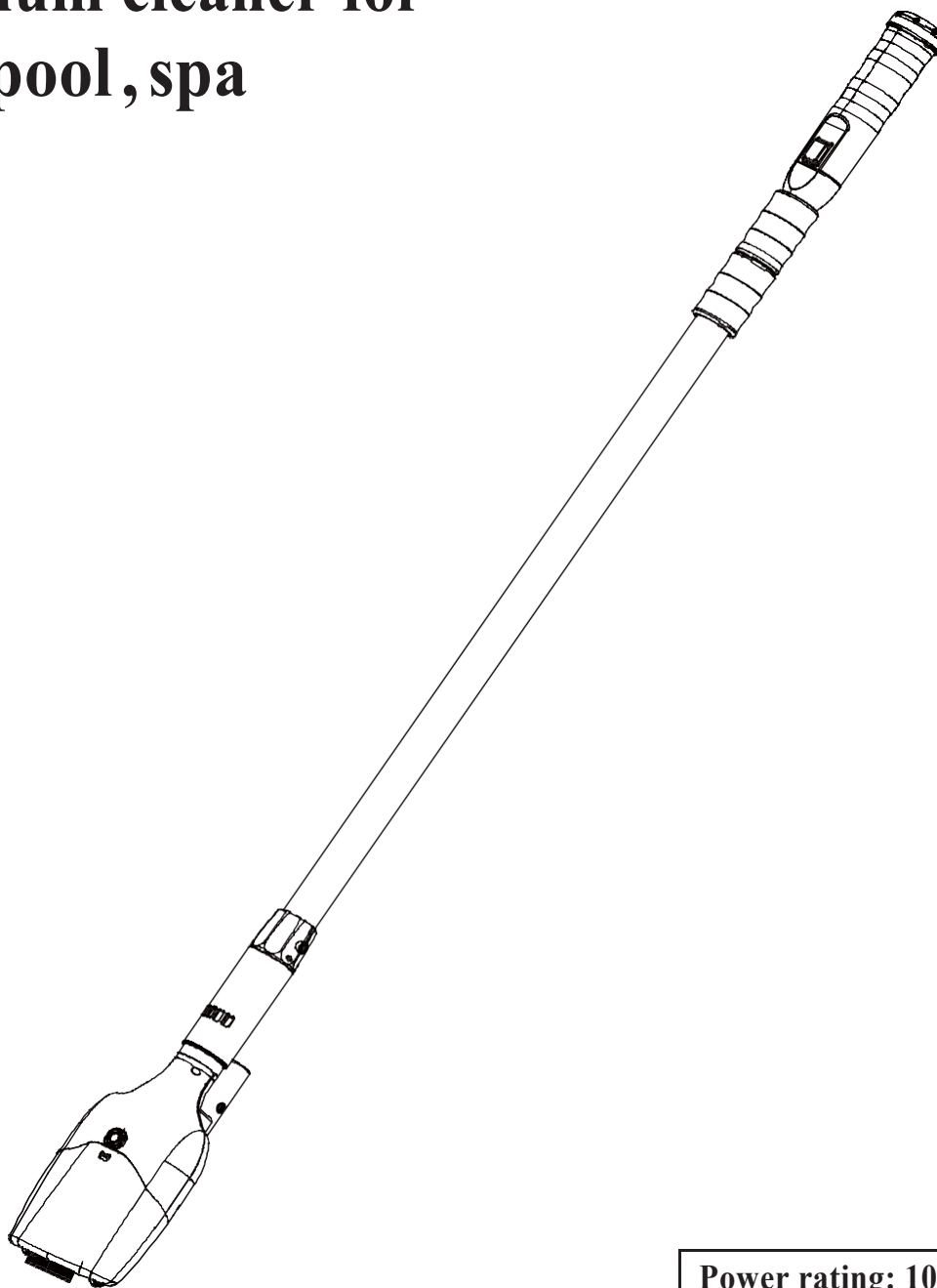
Reservamo-nos no direito de alterar, total ou parcialmente as características os nossos artigos ou o conteúdo deste documento sem aviso prévio.

DISTRIBUTED BY / DISTRIBUIDO POR / DISTRIBUÉ PAR / VERTRIEB DURCH / DISTRIBUITO DA / DISTRIBUÍDO POR:

**MANUFACTURAS GRE, S.A. ARITZ BIDEA N° 57 BELAKO INDUSTRIALDEA, APARTADO 69 - 48100 MUNGUIA (VIZCAYA) ESPAÑA N° Reg. Ind. 48-06762**

MADE IN CHINA / FABRICADO EN CHINA / FABRIQUÉ AU CHINE / HERGESTELLT IN CHINA / PRODOTTO IN CHINA / FABRICADO NA RPC

# A vacuum cleaner for setup pool, spa



**P1117**

**Power rating: 10 W**

**Battery: 8 \* 1.5 V(AA)**  
**(not included when shipment)**

**Capacity of filter: 0.65 L**

Please read all instructions and safety guidelines contained in this manual to keep your STICK VAC working well.

## **WARNING!**

To reduce the risk of fire, electrical shock, injury and damage to the cleaner, please adhere to the following warnings:

Always keep the cleaner's battery cap firmly closed during operation to prevent water entering, water entering the chamber will ruin the components of your unit.

Never leave STICK VAC in the water when it is not running.

The cleaner is designed for underwater application ONLY and should be submerged during use. idling is forbidden, otherwise it may damage the cleaner.

Do not attempt to use the cleaner to clean anything other than above-ground pools hot tub or spa.

The cleaner can create suction underwater and therefore hair, loose clothing, fingers and other parts of the body should be kept away from the openings and moving parts.

Store the cleaner in a clean and dry place, out of direct sunlight and away from extreme temperatures.

Avoid picking up hard sharp objects with the suction head, as it may damage the filter inside.

Do not use to pick up toxic, flammable or combustible substances, or operate in the presence of explosive or flammable fumes.

Do not insert objects into the unit forcibly.

Make sure that cleaner is off before cleaning the unit. Make sure that the filter is installed correctly before using.

This appliance can be used by children aged from 12 years and above and persons with reduced physical, sensory or mental capabilities or lack of experience and knowledge if they have been given supervision or instruction concerning use of the appliance in a safe way and understand the hazards involved. Children shall not play with

the appliance. Cleaning and user maintenance shall not be made by children without supervision.

It is not a TOY. Children should be supervised to ensure that they do not play with cleaner and its accessories. Never allow children to operate this product. Keep this cleaner and its accessories away from children.

DO NOT use this cleaner if any damage is found.

It is necessary to change parts or assemblies as quickly as possible if they become damaged. Only use parts certified by the distributor or manufacturer.

DO NOT operate the cleaner when people/pets are in the water.

Never attempt in any way to disassemble your cleaner on your own. Under no circumstances should you attempt to disassemble the cleaner and replace the impeller, motor by yourself.

Suitable for pools and spa till water depth 120CM, minimum water depth is 35CM.

Switch handle mustn't be submerged in water, water entering The chamber will ruin the cleaner.

Please ensure that the filter bag is properly installed before using.

Operating water temperature: 4 °C (39.2 °F) - 35 °C (95 °F)°

## **CAUTION!**

Use original accessories delivered with this product.

It is not recommended to use this cleaner with another cleaner simultaneously.

If you do not use the suction head part, you should take it off the electric cleaner.

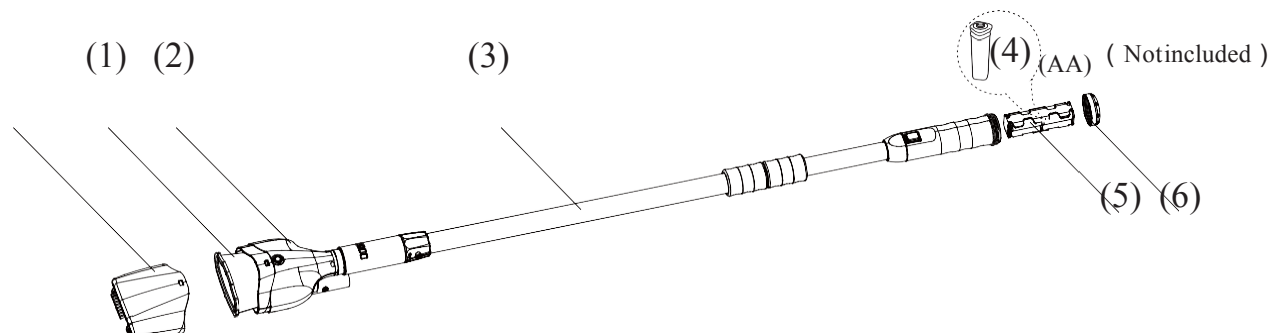
**Above warning and cautions are not intended to incorporate all possible instances for risks and/or severe injury.** Pool/spa owners should always exercise intensive caution and common sense when operating the cleaner.



## Product components

STICK VAC consists of six main parts:

- (1) Suction head                      (2) The filter bag                      (3) The main body  
(4) The telescopic poles              (5) The battery holder                  (6) The battery compartment cap



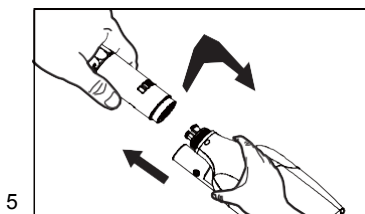
## Basic Usage

The STICK VAC is not intended for use for inground swimming pools, it is only designed for cleaning for above-ground swimming pools, hot tubs and spa. Improper uses may result in damaging to the cleaner and will not be under warranty.

## WARNING!

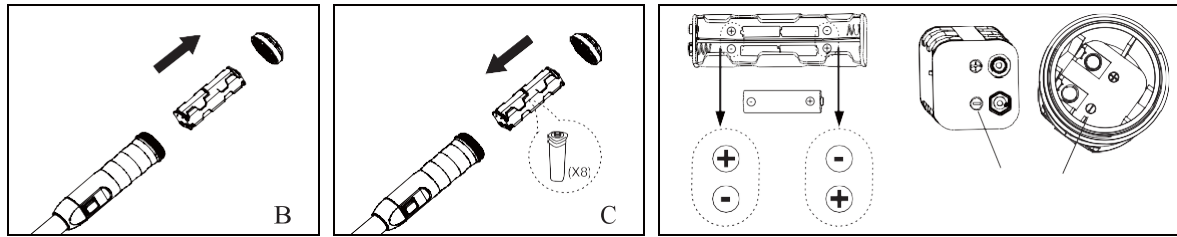
- (1) The cleaner is designed for underwater application only, please submerged during use, otherwise it may damage the cleaner
- (2) Suitable for pools and spa till water depth 120CM, minimum water depth is 35CM.
- (3) Switch handle mustn't be submerged in water, water entering the chamber will ruin the cleaner.
- (4) Please ensure that the filter bag is properly installed before using.
- (5) Operating water temperature: 4°C (39.2°F) - 35°C (95°F).

1. Please screw the suction head into the bottom of the telescopic (fig.A)

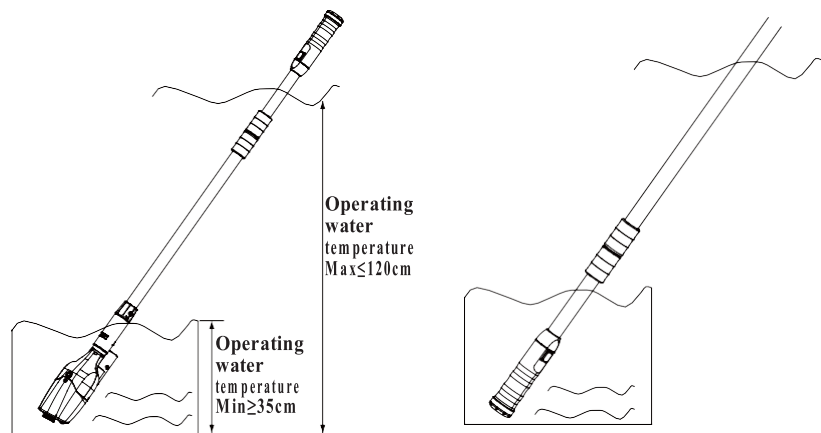
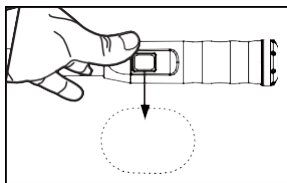


2. Unscrew the battery cap(6) and take out the battery holder(5)[fig.B], insert 8 Alkaline batteries(not included) into the battery holder(5)[fig.C].

Note: The positive and negative terminals of the battery should be installed correctly, otherwise, the product will not function[fig.D].

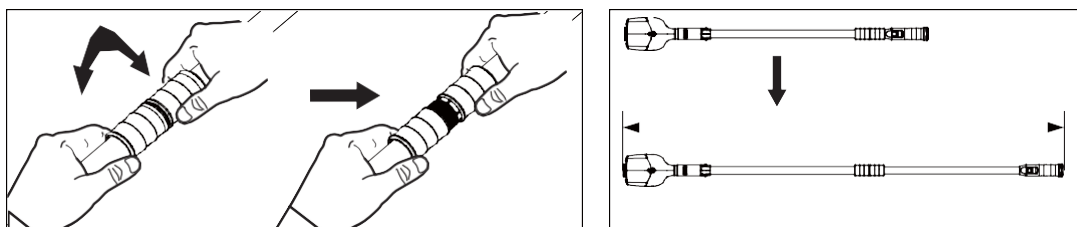


3. Press button “I” [fig.E],the unit will start working.



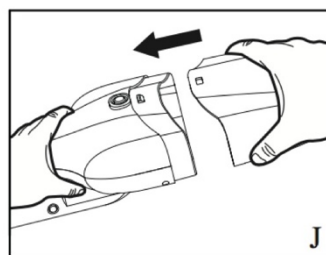
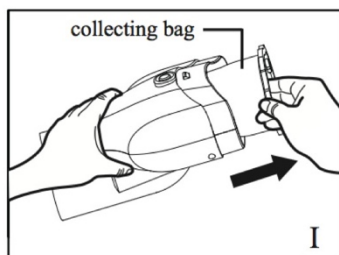
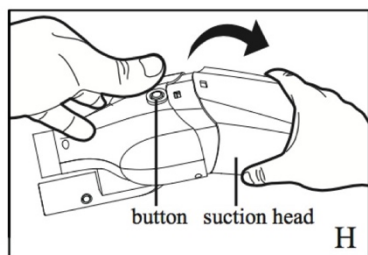
4. If using the telescopic poles, simply unscrew the knob on the surface counterclockwise, adjust the length as required[fig. F] ,the total length can reach 190CM after extension[fig. G].

Note: should not stretch the telescopic pole forcely , it may result in the pole coming off.



5. How to clean the cleaner

- (1) Turn off the switch and press the button on the main body, take the suction head apart as indicated [fig.H].
- (2) Remove the filter and take out the rubbish, then clean the filter [fig.I].
- (3) Reinstall the filter bag in the main body as indicated [fig.J].



## 6. Storage

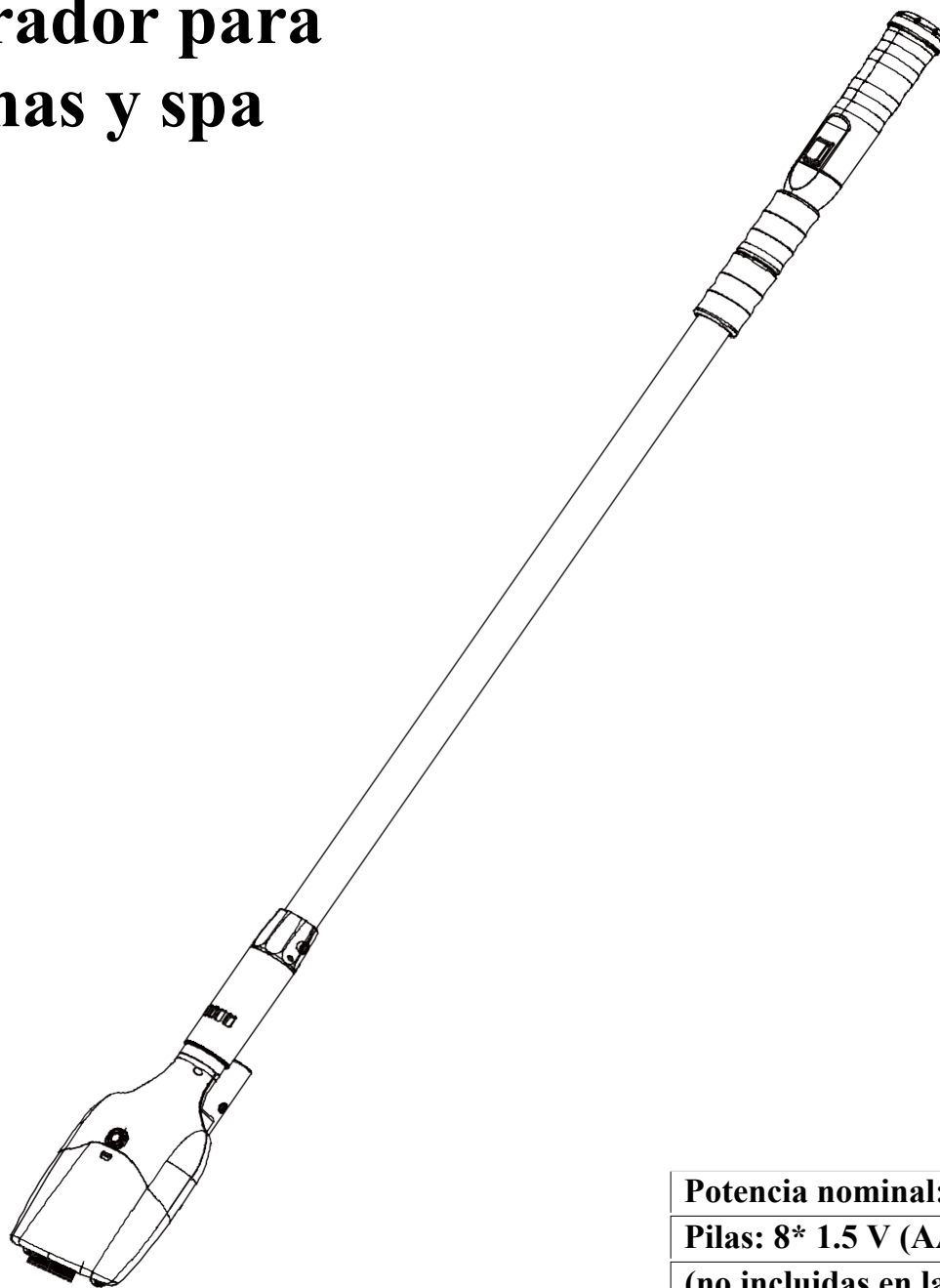
The STICK VAC should be stored indoors at a clean dry location, sheltered from direct sunlight, extreme temperature and rain. Please remove the batteries and for safekeeping when storing the cleaner for extended periods of time.

## Trouble shooting

Problem	Possible Cause	Remedy
Cleaner doesn't work	Check battery capacity	Replace new battery
	Please check if the batteries are installed correctly	Re-install battery correctly
Small suction	Check battery capacity	Replace new battery
	Too much rubbish in the filter	Clean the rubbish
Abnormal sound	Please check the motor impeller	Unscrew the suction and clean the foreign matter on the impeller

**ES**

# Aspirador para piscinas y spa



**P1117**

<b>Potencia nominal: 10W</b>
<b>Pilas: 8* 1.5 V (AA)</b>
<b>(no incluidas en la entrega)</b>
<b>Capacidad del filtro: 0,65 l</b>

Lea detenidamente todas las instrucciones y directrices de seguridad que aparecen en este manual, para que su STICK VAC no deje de funcionar bien.

## **¡PRECAUCIÓN!**

Para reducir el riesgo de incendios, descargas eléctricas, lesiones y daños en el aspirador, tenga en cuenta estas advertencias:

Mantenga la tapa de las pilas del aspirador bien cerrada siempre que esté en funcionamiento, para evitar que entre el agua. Si entrase agua en la cámara, se estropearían los componentes de la unidad.

Nunca deje STICK VAC en el agua si no está en funcionamiento.

El aspirador está diseñado para utilizarlo **EXCLUSIVAMENTE** bajo el agua y debe permanecer sumergido durante su uso. No se debe poner en funcionamiento en seco, puesto que se dañaría.

No utilice el aspirador para limpiar elementos distintos a piscinas, bañeras de hidromasaje o spa en superficie.

El aspirador provoca succión bajo el agua, por lo que el pelo suelto, las prendas holgadas, los dedos y otras partes del cuerpo deben mantenerse apartados de las aberturas y piezas móviles.

Guarde el aspirador en un lugar limpio y seco, protegido de la luz solar directa y de temperaturas extremas.

Evite que el cabezal de succión atrape objetos afilados, ya que podrían dañar el filtro.

No lo utilice para recoger sustancias tóxicas, inflamables o combustibles, ni lo utilice cerca de fluidos explosivos o inflamables.

No introduzca objetos en su interior a la fuerza.  
Cerciórese de que el aspirador está apagado antes de limpiar la unidad.

Asegúrese de que el filtro está bien instalado antes de utilizarlo.

Este aparato se puede utilizar a partir de los 12 años de edad. Las personas con discapacidad física, sensorial o psíquica o aquellas sin experiencia o conocimientos pueden emplearlo si se les supervisa y enseña a usarlo de forma segura y si comprenden los riesgos inherentes. No es un juguete infantil.

Nunca utilice el aparato si ha detectado algún daño. Es preciso sustituir las piezas o los ensamblajes lo antes posible en caso de que estén dañados. Utilice exclusivamente piezas certificadas por el fabricante o el distribuidor.

No utilice la limpiadora si hay personas o mascotas en el agua.

Nunca intente desmontar o sustituir la hélice o el motor por su cuenta, cualquiera que sea el método. El aspirador está diseñado para utilizarlo bajo el agua. Sumérjalo mientras esté en funcionamiento para evitar que se estropee.

Es apto para piscinas y spa cuya profundidad sea de 120 cm como máximo. La profundidad mínima debe ser 35 cm.

La parte del mango donde está el interruptor no se debe sumergir, ya que si entra agua en él se estropea el aspirador. Cerciórese de que el filtro está bien instalado antes de utilizarlo.

La temperatura del agua para utilizar el aspirador debe estar entre 4 °C (39,2 °F) y 35 °C (95 °F).

Utilice los accesorios originales suministrados junto a este producto.

No se recomienda utilizar esta limpiadora al mismo tiempo que otro aparato.

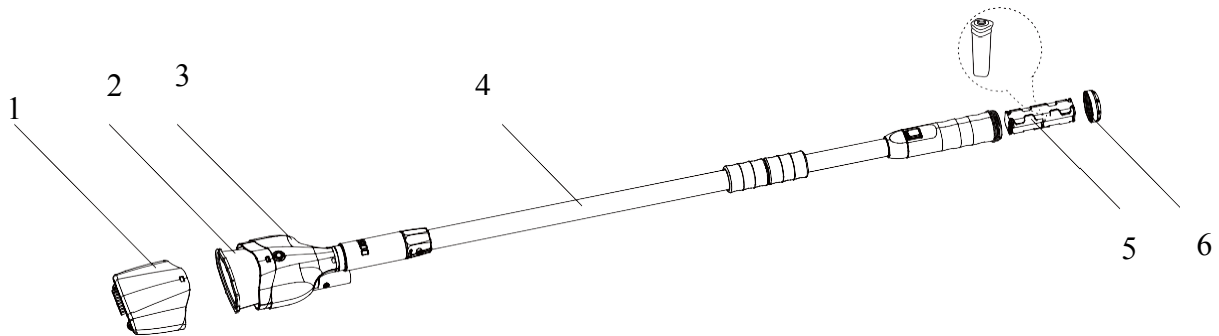
Si no utiliza la parte transparente del cuerpo debe retirarla del aspirador eléctrico.

No es posible que las advertencias y las precauciones recogidas aquí contemplen todas las situaciones de riesgo o de lesiones graves. Los propietarios de la piscina y del spa deben actuar con la máxima prudencia y con sensatez cuando utilicen el aspirador.

## Piezas del producto

STICK VAC está formado por seis piezas principales:

- |                       |                           |  |
|-----------------------|---------------------------|--|
| 1. Cabezal de succión | 2. Filtro                 | 3. Cuerpo                                  |
| 4. Mástil telescópico | 5. Soporte para las pilas | 6. Tapa para el compartimento de las pilas |



## Uso básico

STICK VAC no está diseñado para limpiar piscinas enterradas, sino para piscinas, bañeras de hidromasaje y spa en superficie. Si no se utiliza debidamente, el aspirador puede dañarse y no estar cubierto por la garantía.



# ¡PRECAUCIÓN!

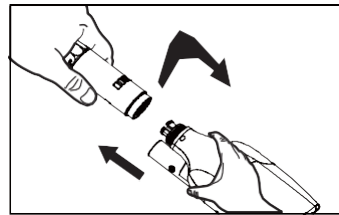
El aspirador está diseñado para utilizarlo bajo el agua. Sumérjalo mientras esté en funcionamiento para evitar que se estropee.

Es apto para piscinas y spa cuya profundidad sea de 120 cm como máximo. La profundidad mínima debe ser 35 cm.

La parte del mango donde está el interruptor no se debe sumergir, ya que si entra agua en él se estropea el aspirador. Cerciórese de que el filtro está bien instalado antes de utilizarlo.

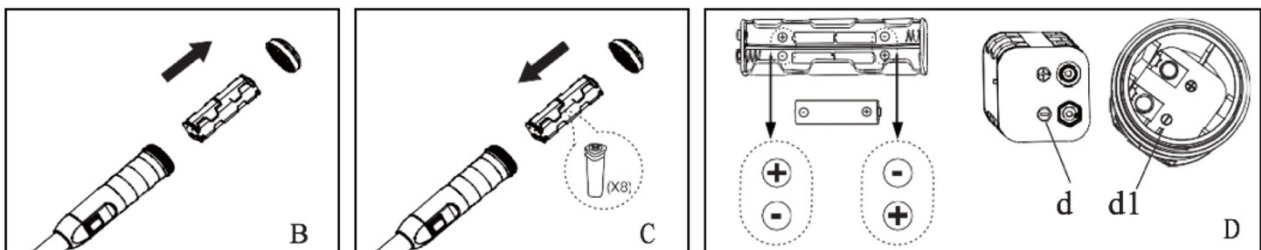
La temperatura del agua para utilizar el aspirador debe estar entre 4 °C (39,2 °F) y 35 °C (95 °F).

1. Enrosque el cabezal de succión en el extremo del mástil telescópico [Figura A].

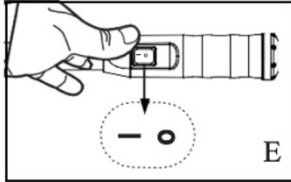


2. Suelte la tapa del compartimento para las pilas (6) y extraiga el soporte (5) [Figura B]. Coloque 8 pilas alcalinas (no incluidas) en el soporte (5) [Figura C].

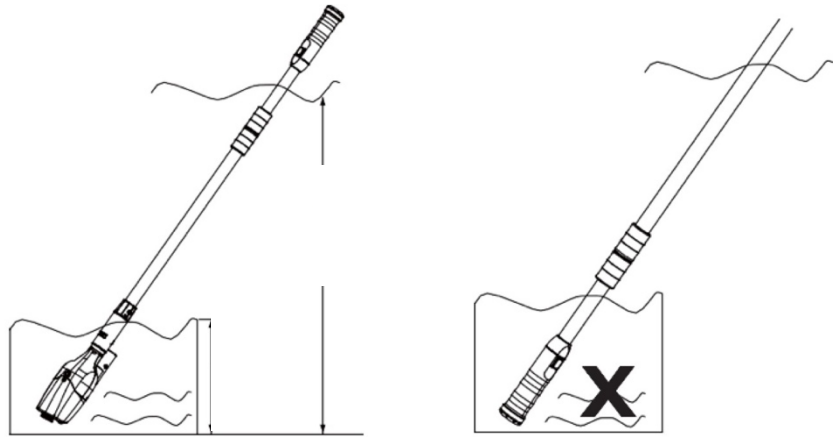
**Nota: Asegúrese de que sitúa correctamente los polos positivos y negativos de las pilas, ya que de lo contrario, el aparato no funciona [Figura D].**



3. Pulse el botón «I» [Figura E] para poner en marcha la unidad.

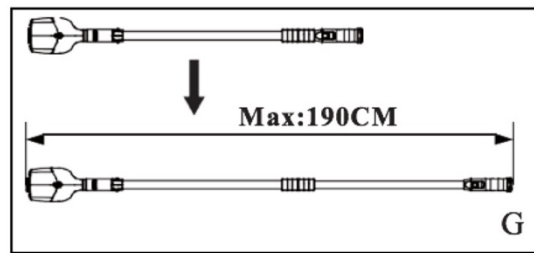
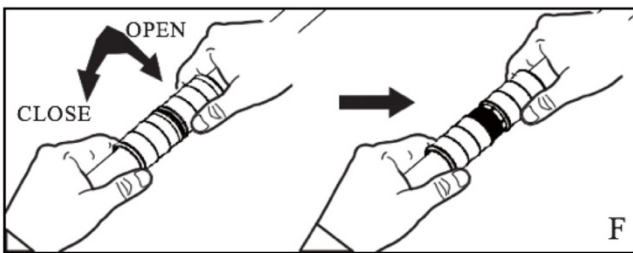


Profundidad mínima: 35 cm  
Profundidad máxima: 120 cm



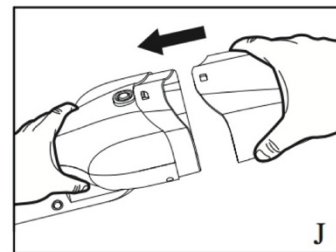
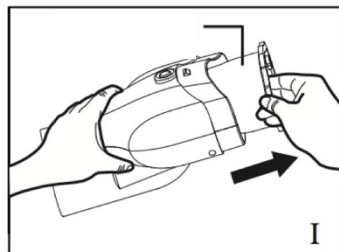
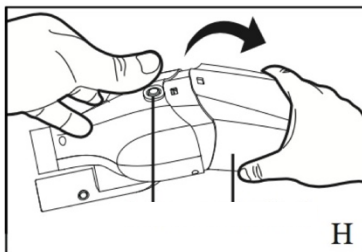
4. Si quiere utilizar el mástil telescópico, basta con que gire el tirador en sentido contrario a las agujas del reloj y ajuste la longitud [Figura F]. La longitud máxima es de 190 cm [figura G].

**Nota: No tire con fuerza del mástil, ya que se puede soltar.**



5. Para limpiar el aspirador:

- (1) Apague el interruptor y presione el botón del cuerpo. Quite el cabezal de succión como se indica en la [Figura H].
- (2) Extraiga el filtro y quite los residuos. Limpie el filtro [Figura I].
- (3) Vuelva a colocar el filtro como se indica en la [Figura J].



H:  
-Botón  
-Bolsa de recogida

I:  
-Cabeza de succión

6. Para guardar el aspirador:

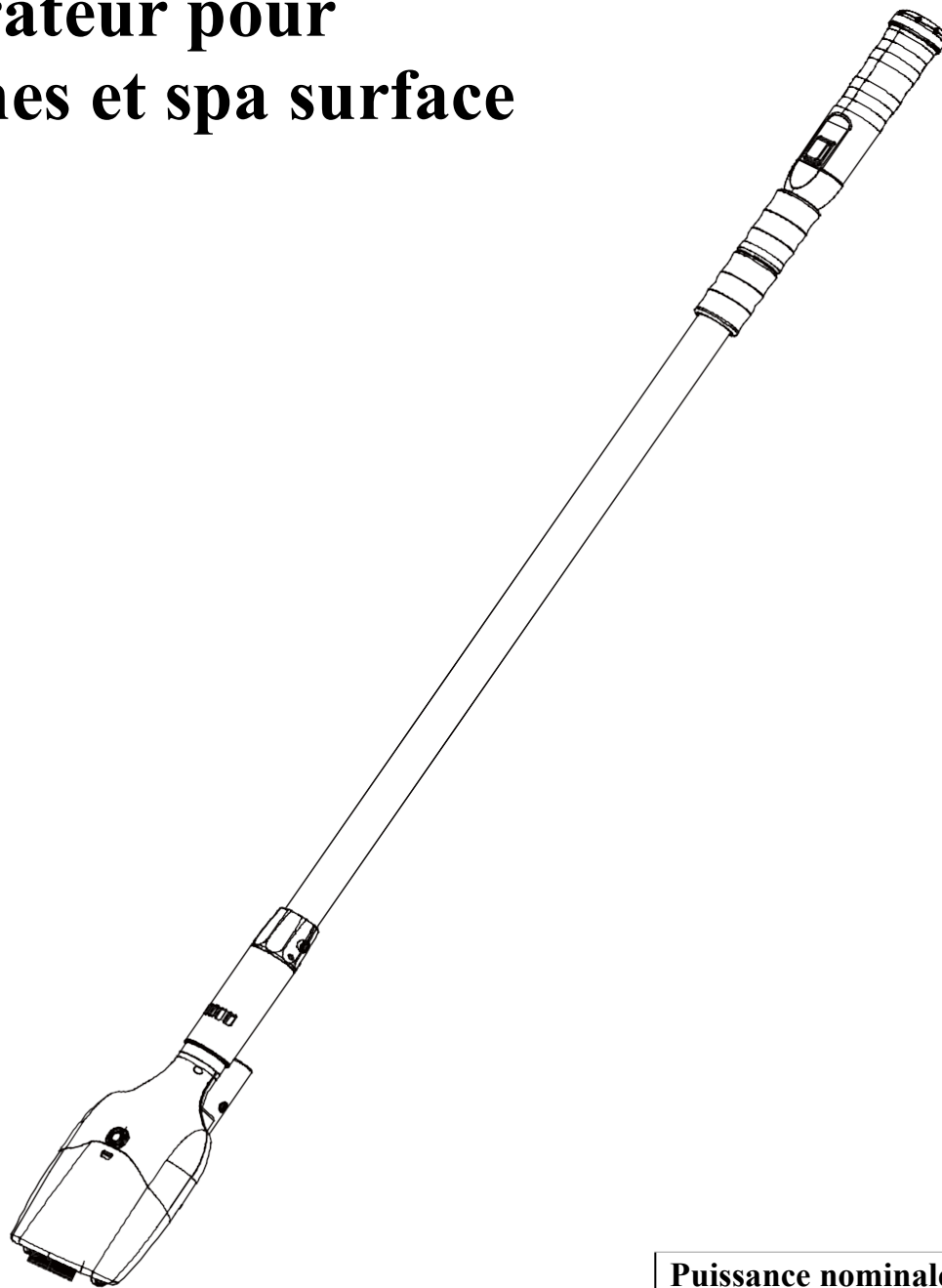
El aspirador STICK VAC debe guardarse en interior, en un lugar seco y protegido de la luz solar directa, de las temperaturas extremas y de la lluvia. Cuando no vaya a utilizar el aspirador durante un periodo largo, quite las pilas por seguridad.

## Resolución de problemas

<b>Problema</b>	<b>Causa posible</b>	<b>Solución</b>
El aspirador no funciona	Compruebe la carga de las pilas	Cambie las pilas por unas nuevas
	Compruebe si las pilas están bien instaladas	Coloque de nuevo las pilas correctamente
Succiona poco	Compruebe la carga de las pilas	Cambie las pilas por unas nuevas
	Hay demasiada suciedad en el filtro	Limpie la suciedad
Hace ruidos anómalos	Compruebe el impulsor del motor	Suelte el cabezal de succión y retire los cuerpos extraños que haya en el impulsor

**FR**

# **Aspirateur pour piscines et spa surface**



**P1117**

<b>Puissance nominale: 10W</b>
<b>Piles: 8* 1.5 V (AA)</b>
<b>(non incluses)</b>
<b>Capacité du filtre: 0,65 l</b>

Lisez attentivement toutes les instructions et l'ensemble des consignes de sécurité reprises dans le présent manuel, afin de garantir le fonctionnement optimal de votre STICK VAC.

## **ATTENTION**

Pour réduire le risque d'incendie, de décharges électriques, des blessures ou de dommages sur l'aspirateur, suivez nos conseils :

Vérifiez que le couvercle des piles de l'aspirateur soit correctement fermé pendant son fonctionnement pour éviter l'entrée d'eau. Si de l'eau pénètre dans la chambre, tous les composants de l'unité seront endommagés.

Ne laissez jamais l'STICK VAC dans l'eau s'il n'est pas en fonctionnement.

L'aspirateur est **EXCLUSIVEMENT** conçu pour une utilisation sous l'eau et il doit rester immergé pendant son usage. Ne jamais le mettre en marche à sec étant donné qu'il serait endommagé.

Ne pas utiliser l'aspirateur pour procéder au nettoyage d'éléments autres que les piscines, baignoires balnéo ou spa en surface.

L'aspirateur provoque une succion sous l'eau, c'est pourquoi les cheveux lâchés, les vêtements larges, les doigts et autres parties du corps doivent rester éloignés des ouvertures et des pièces mobiles.

Rangez l'aspirateur dans un lieu propre et sec, protégé de la lumière solaire directe et des températures extrêmes.

Évitez que la tête de succion attrape des objets pointus,

puisque ces derniers pourraient endommager le filtre.

Ne pas utiliser cet appareil pour ramasser des substances toxiques, inflammables ou combustibles et ne pas le mettre en marche près de fluides explosifs ou inflammables.

Ne pas introduire d'objets à l'intérieur.

Vérifier que l'aspirateur soit éteint avant de nettoyer l'unité.

S'assurer que le filtre soit correctement installé avant de l'utiliser.

Cet appareil peut être utilisé à partir de 12 ans.

Les personnes avec un handicap physique, sensoriel ou psychique ou bien les personnes sans expérience ou sans connaissances pourront l'utiliser uniquement sous la supervision d'une tierce personne ou bien après avoir appris à l'utiliser en toute sécurité et en ayant conscience des risques inhérents. Ce n'est pas un jouet pour enfants.

**NE PAS** utiliser l'appareil si vous avez détecté un dommage.

Il est nécessaire de changer des pièces ou assemblages aussi rapidement que possible s'ils sont endommagés.

Ne pas utiliser ce nettoyeur s'il y a des personnes/animaux de compagnie, dans l'eau.

N'essayez jamais de quelque façon que ce soit, de démonter et remplacer l'hélice ou le moteur par vos propres moyens.

L'aspirateur est conçu pour une utilisation sous l'eau. Il doit être mis en marche une fois immergé pour éviter des dommages.

Il est destiné aux piscines et spa avec une profondeur maximale de 120 cm. La profondeur

minimale est quant à elle de 35 cm.

La partie du manche qui incorpore l'interrupteur ne doit pas être immergée pour éviter l'entrée d'eau et donc les dommages sur l'aspirateur.

Utilisez les accessoires d'origine livrés avec ce produit.

Il n'est pas recommandé d'utiliser ce nettoyeur avec un autre appareil en même temps.

Si vous n'utilisez pas la partie du corps transparent vous devriez l'enlever de l'aspirateur électrique.

Les mises en garde et précautions ci-dessus, ne peuvent contempler toutes les possibilités de risques et / ou de blessures graves.

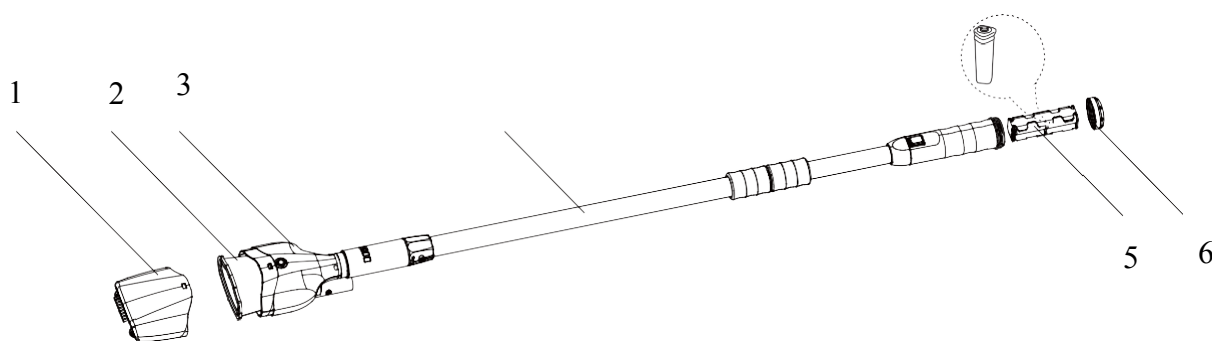
Les propriétaires de piscine et de spas doivent toujours exercer une prudence intense et avoir du bon sens lors de l'usage de l'aspirateur.



## Pièces du produit

STICK VAC est formé de six pièces

- |                     |                           |   |
|---------------------|---------------------------|---|
| 1. Tête de succion  | 2. Filtre                 | 3. Corps                                    |
| 4. Mât télescopique | 5. Support pour les piles | 6. Couvercle pour le compartiment des piles |



## Utilisation basique

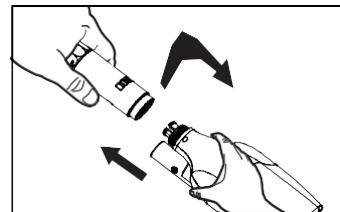
ELEK SPA n'est pas destiné au nettoyage des piscines enterrées. Il est spécifiquement conçu pour nettoyer les piscines, les baignoires balnéo et les spa en surface. En cas d'utilisation incorrecte, l'aspirateur peut être endommagé et la garantie

## ATTENTION !

STICK VAC n'est pas destiné au nettoyage des piscines enterrées. Il est spécifiquement conçu pour nettoyer les piscines, les baignoires balnéo et les spa en surface. En cas d'utilisation incorrecte, l'aspirateur peut être endommagé et la garantie annulée.

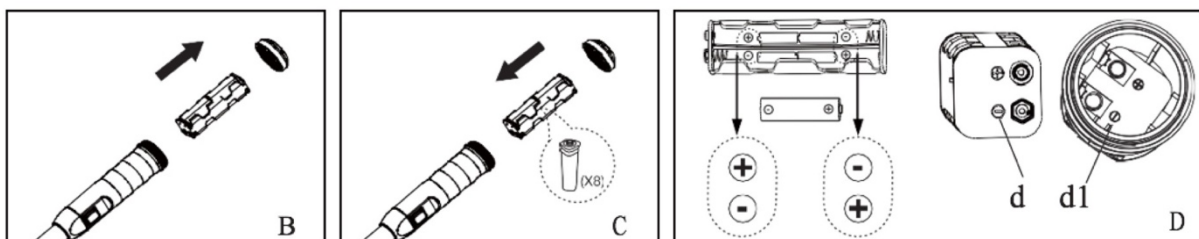
- (1) L'aspirateur est conçu pour une utilisation sous l'eau. Il doit être mis en marche une fois immergé pour éviter des dommages.
- (2) Il est destiné aux piscines et spa avec une profondeur maximale de 120 cm. La profondeur minimale est quant à elle de 35 cm.
- (3) La partie du manche qui incorpore l'interrupteur ne doit pas être immergée pour éviter l'entrée d'eau et donc les dommages sur l'aspirateur.
- (4) Vérifiez que le filtre soit correctement installé avant son utilisation.
- (5) La température de l'eau doit être comprise entre 4 °C (39,2 °F) et 35 °C (95 °F) pour pouvoir utiliser l'aspirateur.

1. Vissez la tête de succion à l'extrémité du mât télescopique [Figure A].

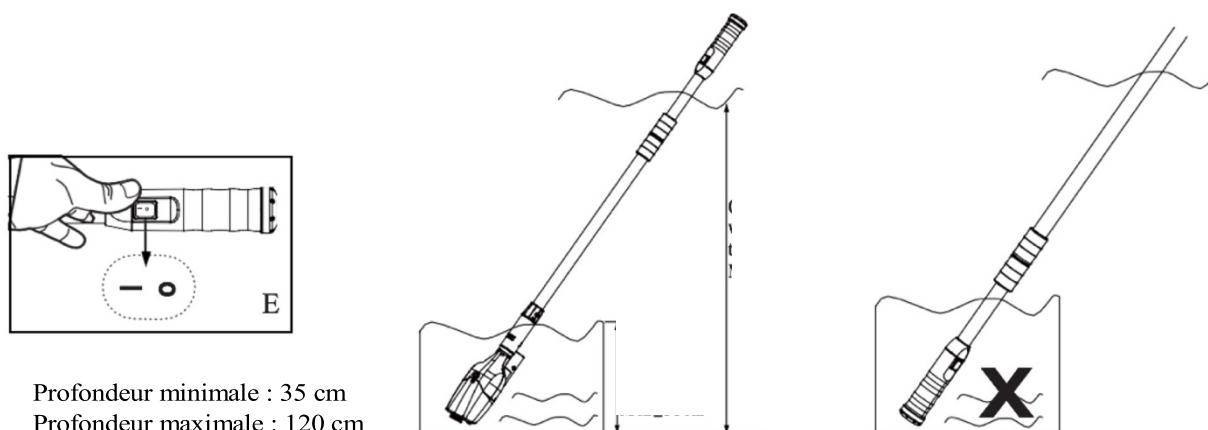


2. Retirez le couvercle du compartiment des piles (6) et enlevez le support (5) [Figure B]. Placez 8 piles alcalines (non incluses) dans le support (5) [Figure C].

**Remarque : respectez la polarisation des piles pour garantir un fonctionnement correct [Figure D].**



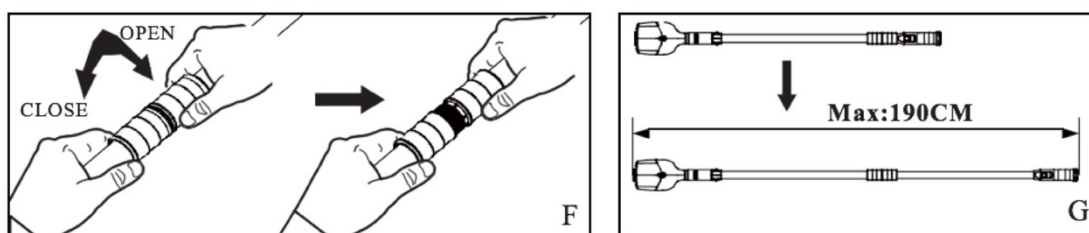
3. Appuyez sur le bouton « I » [Figure E] pour mettre en marche l'unité.



Profondeur minimale : 35 cm  
Profondeur maximale : 120 cm

4. Si vous souhaitez utiliser le mât télescopique, il suffit de tourner la poignée dans le sens antihoraire et de régler la longueur [Figure F]. La longueur maximale est de 190 cm [figure G].

**Remarque : ne pas tirer trop fort sur le mât parce qu'il risquerait de se lâcher.**

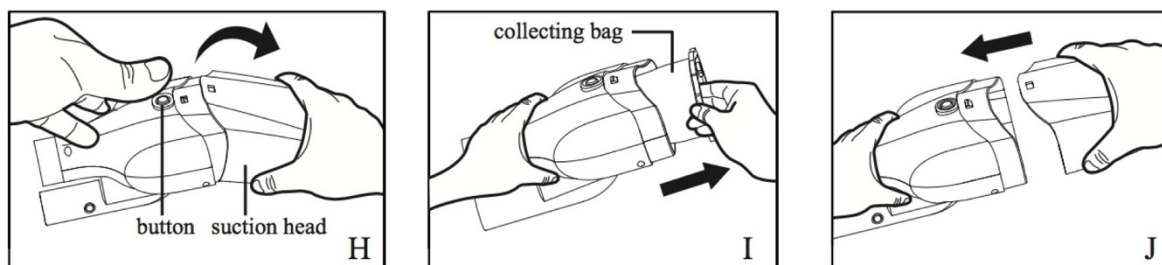


5. Pour nettoyer l'aspirateur :

(1) Éteindre l'interrupteur et appuyer sur le bouton du corps. Retirer la tête de succion, tel que cela est indiqué sur la [Figure H].

(2) Extraire le filtre et retirer les résidus. Nettoyer le filtre [Figure I].

(3) Placer à nouveau le filtre, tel que cela est indiqué sur la [Figure J].



H:  
-Bouton  
-Tête de succion

I:  
-Sac de ramassage

## 6. Rangement de l'aspirateur :

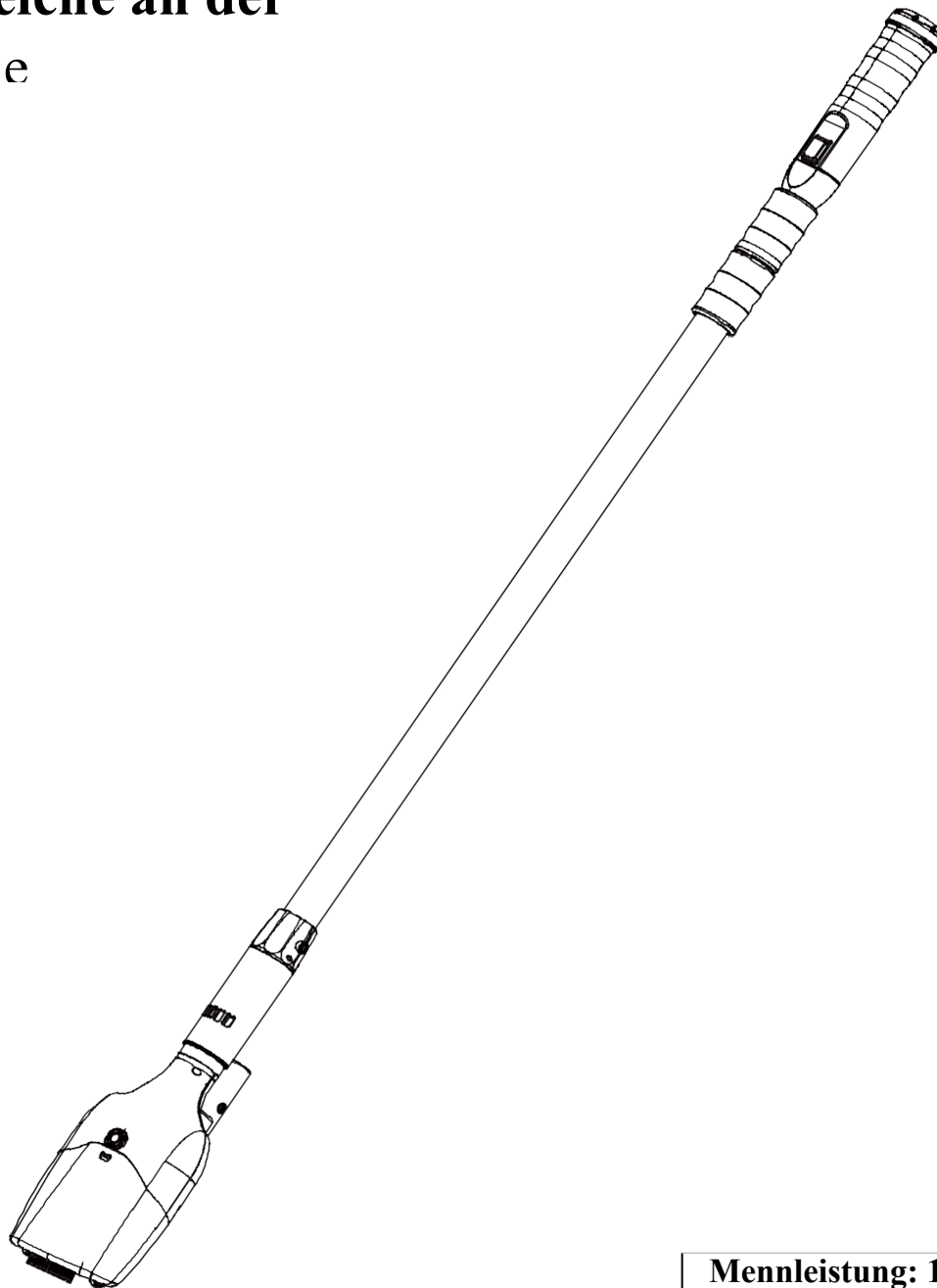
L'aspirateur STICK VAC doit être rangé à l'intérieur, dans un lieu sec et protégé de la lumière solaire directe, des températures extrêmes et de la pluie. Si l'aspirateur ne va pas être utilisé pendant une longue période, retirez les piles pour des raisons de sécurité.

## Résolution de problèmes

<b>Problème</b>	<b>Possible cause</b>	<b>Solution</b>
L'aspirateur ne fonctionne pas	Vérifier la charge des piles	Changer les piles par des neuves
	Vérifier que les piles soient correctement installées	Placer à nouveau correctement les piles
Faible succion	Vérifier la charge des piles	Changer les piles par des neuves
	Trop de saletés dans le filtre	Nettoyer les saletés
Bruits anormaux	Vérifier le propulseur du moteur	Retirer la tête de succion et extraire les corps étrangers présents dans le propulseur

**DE**

**Sauger für  
Schwimmbäder und  
SPA-Bereiche an der  
Oberfläche**



**P1117**

<b>Mennleistung: 10W</b>
<b>Batterien: 8* 1.5 V (AA)</b>
<b>(Nicht Teil der Lieferung)</b>
<b>Filterkapazität: 0,65 l</b>

Lesen Sie die Anweisungen und Sicherheitshinweise dieses Handbuchs sorgsam, sodass Ihr STICK VAC stets gut funktioniert.

## **ACHTUNG!**

Bitte berücksichtigen Sie nachstehende Hinweise, um das Risiko von Brand, Stromschlägen und Schäden am Sauger zu vermeiden.

Halten Sie die Abdeckung auf den Batterien des Saugers während des Betriebs stets gut geschlossen, um das Eindringen von Wasser zu vermeiden. Falls Wasser in die Kammer dringt, werden die Komponenten beschädigt.

Lassen Sie den STICK VAC niemals im Wasser, wenn er nicht in Betrieb ist.

Der Sauger darf **AUSSCHLIESSLICH** unter Wasser eingesetzt werden und muss dort während des gesamten Betriebs bleiben. Er darf nicht im Trockenen angeschaltet werden, da er dadurch beschädigt wird.

Bitte reinigen Sie mit dem Sauger ausschließlich Schwimmbäder, Whirlpools oder Schwimmbecken.

Der Sauger erzeugt unter Wasser Saugkraft, weshalb Haare, Kleidung, Finger oder andere Körperteile nicht in die Nähe seiner Öffnungen oder beweglichen Komponenten gelangen dürfen.

Lagern Sie den Sauger an einem sauberen und trockenen Ort, an dem er vor direkter Sonneneinstrahlung und extremen Temperaturen geschützt ist.

Sorgen Sie dafür, dass das Saugrohr keine scharfen Gegenstände ansaugt, da diese den Filter beschädigen könnten.

Verwenden Sie ihn nicht zum Aufsaugen giftiger, brennbarer oder entzündbarer Stoffe oder in der Nähe brennbarer oder explosiver Flüssigkeiten.

Drücken Sie keine Gegenstände mit Kraft hinein.

Stellen Sie vor dem Reinigen sicher, dass der Sauger abgeschaltet ist.

Stellen Sie vor der Nutzung sicher, dass der Filter gut eingebaut ist.

Dieses Gerät kann ab 12 Jahren verwendet werden.

Personen mit Beeinträchtigungen an Körper, Sinnesorganen oder Psyche oder Personen ohne Erfahrung oder Kenntnisse bedürfen zum Betrieb einer Aufsicht und Einweisung und müssen vor der Nutzung die damit verbundenen Risiken verstanden haben. Es handelt sich nicht um Kinderspielzeug.

Sollten Sie Schäden feststellen, das Gerät nicht verwenden.

Beschädigte Teile oder Baugruppen sollten so schnell wie möglich ausgetauscht werden. Verwenden Sie dafür nur vom Hersteller bzw. Fachhändler zertifizierte Ersatzteile.

Verwenden Sie den Sauger nicht, wenn sich Menschen oder Tiere im Wasser befinden



Der eigenständige Ausbau oder Austausch von Rotor oder Motor ist unzulässig. Dies gilt für alle Vorgehensweisen.

Der Sauger muss unter der Wasseroberfläche verwendet werden. Tauchen Sie ihn stets unter Wasser, um Schäden zu vermeiden.

Er eignet sich für Schwimmbäder und Spa-Bereiche mit einer Tiefe von maximal 120 cm. Die Mindestdtiefe liegt bei 35 cm.

Der Teil der Stange, an dem sich der Schalter befindet, darf nicht ins Wasser getaucht werden, da eindringendes Wasser den Sauger beschädigt. Stellen Sie vor der Nutzung sicher, dass der Filter gut eingebaut ist.

Die Wassertemperatur für den Betrieb des Saugers muss zwischen 4 °C (39,2 °F) und 35 °C (95 °F) liegen.

Verwenden Sie das mitgelieferte Originalzubehör.

Der Einsatz des Saugers gleichzeitig mit anderen Geräten wird nicht empfohlen.

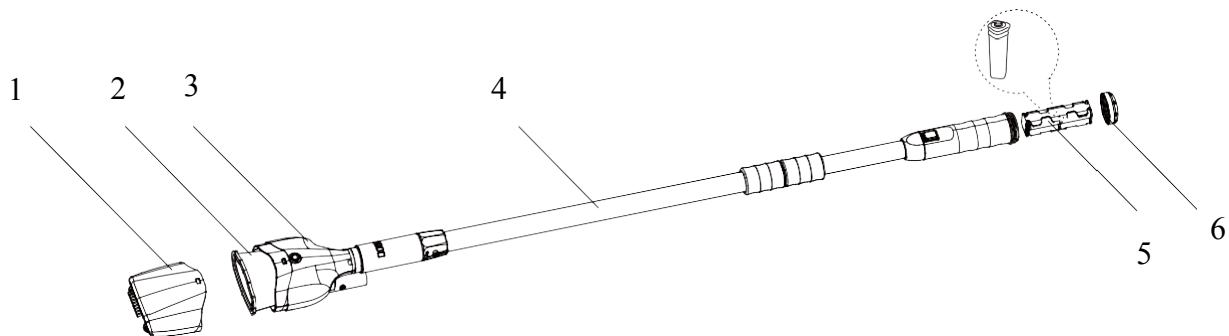
Falls Sie den transparenten Teil des Gehäuses nicht nutzen, nehmen Sie ihn vom Gerät ab.

Durch die hier genannten Hinweise und Vorsichtsmaßnahmen können nicht alle Gefahrensituationen oder möglichen schweren Verletzungen abgedeckt werden. Pool- oder Whirlpoolbesitzer sollten bei der Nutzung des Saugers daher höchste Vorsicht walten lassen und mit gesundem Menschenverstand vorgehen.

## Produktkomponenten

STICK VAC besteht aus sechs

1. Saugrohr
2. Filter
3. Gehäuse
4. Teleskopstange
5. Batterieablage
6. Deckel für Batteriefach



## Grundfunktion

STICK VAC eignet sich nicht zur Reinigung eingelassener Schwimmbäder, sondern für Schwimmbäder, Whirlpools und Spa-Bereiche an der Oberfläche. Bei nicht angemessener Verwendung kann der Sauger beschädigt werden und unterliegt nicht mehr

## ACHTUNG!

Der Sauger muss unter der Wasseroberfläche verwendet werden. Tauchen Sie ihn stets unter Wasser, um Schäden zu vermeiden.

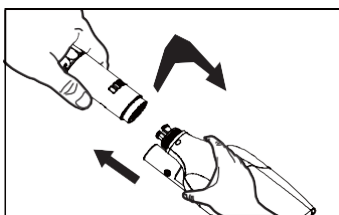
Er eignet sich für Schwimmbäder und Spa-Bereiche mit einer Tiefe von maximal 120 cm. Die Mindestdiefe liegt bei 35 cm.

Der Teil der Stange, an dem sich der Schalter befindet, darf nicht ins Wasser getaucht werden, da eindringendes Wasser den Sauger beschädigt.

Stellen Sie vor der Nutzung sicher, dass der Filter gut eingebaut ist.

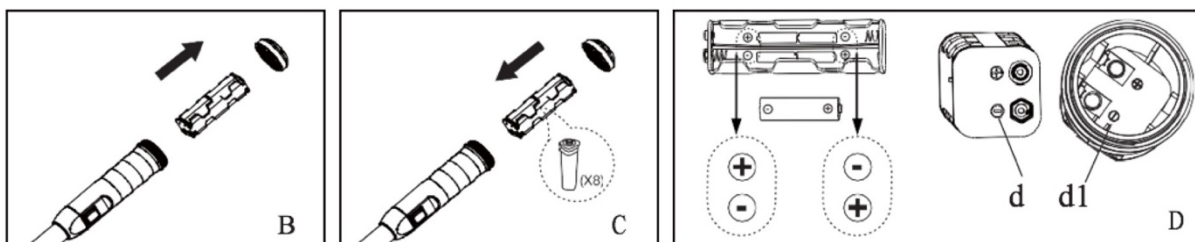
Die Wassertemperatur für den Betrieb des Saugers muss zwischen 4 °C (39,2 °F) und 35 °C (95 °F) liegen.

1. Schrauben Sie das Saugrohr an die Teleskopstange [ABBILDUNG A].

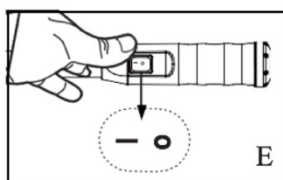


2. Öffnen Sie den Deckel des Batteriefachs (6) und nehmen Sie die Ablage (5) heraus [Abbildung B]. Legen Sie 8 Alkali-Batterien (nicht Teil der Lieferung) in die Ablage (5) [Abbildung C].

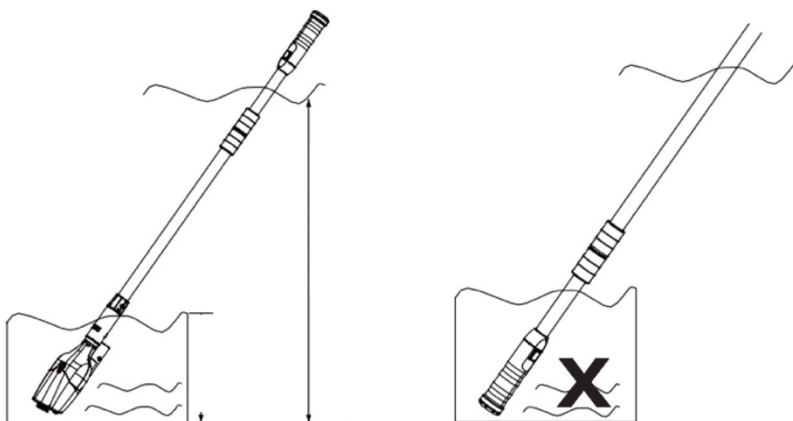
**Hinweis: Stellen Sie sicher, dass Plus- und Minuspole der Batterien richtig platziert sind, da das Gerät andernfalls nicht funktioniert [Abbildung D].**



3. Drücken Sie den Knopf «I» [Abbildung E], um das Gerät einzuschalten.

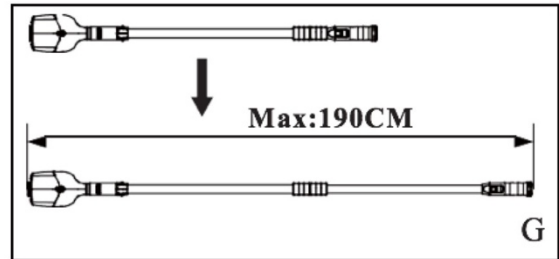
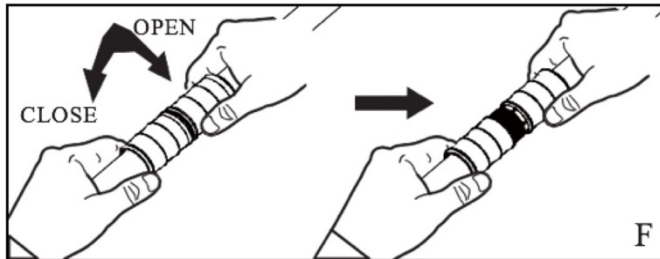


Mindesttiefe: 35 cm  
Maximale Tiefe: 120 cm



4. Wenn Sie die Teleskopstange verwenden möchten, drehen Sie den Auszug einfach gegen den Uhrzeigersinn und passen Sie die Länge an [Abbildung F]. Die maximale Länge beträgt 190 cm [Abbildung G].

**Hinweis: Ziehen Sie nicht mit Kraft an der Stange, da sie herauspringen kann.**

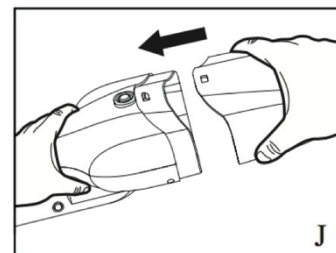
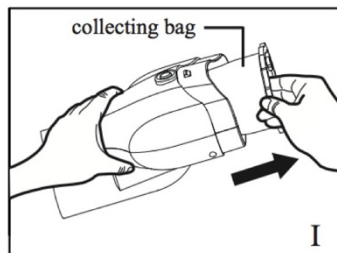
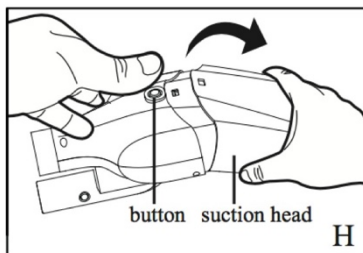


5. Reinigung des Saugers:

(1) Schalten Sie ihn ab und drücken Sie auf den Knopf des Gehäuses. Entfernen Sie das Saugrohr wie in [Abbildung H] gezeigt.

(2) Nehmen Sie den Filter heraus und entleeren Sie ihn. Reinigen Sie den Filter [Abbildung I].

(3) Setzen Sie den Filter wieder ein [Abbildung J].



H:  
-Knopf  
-Saugrohr

I:  
- Beutel

6. Aufbewahrung des Saugers:

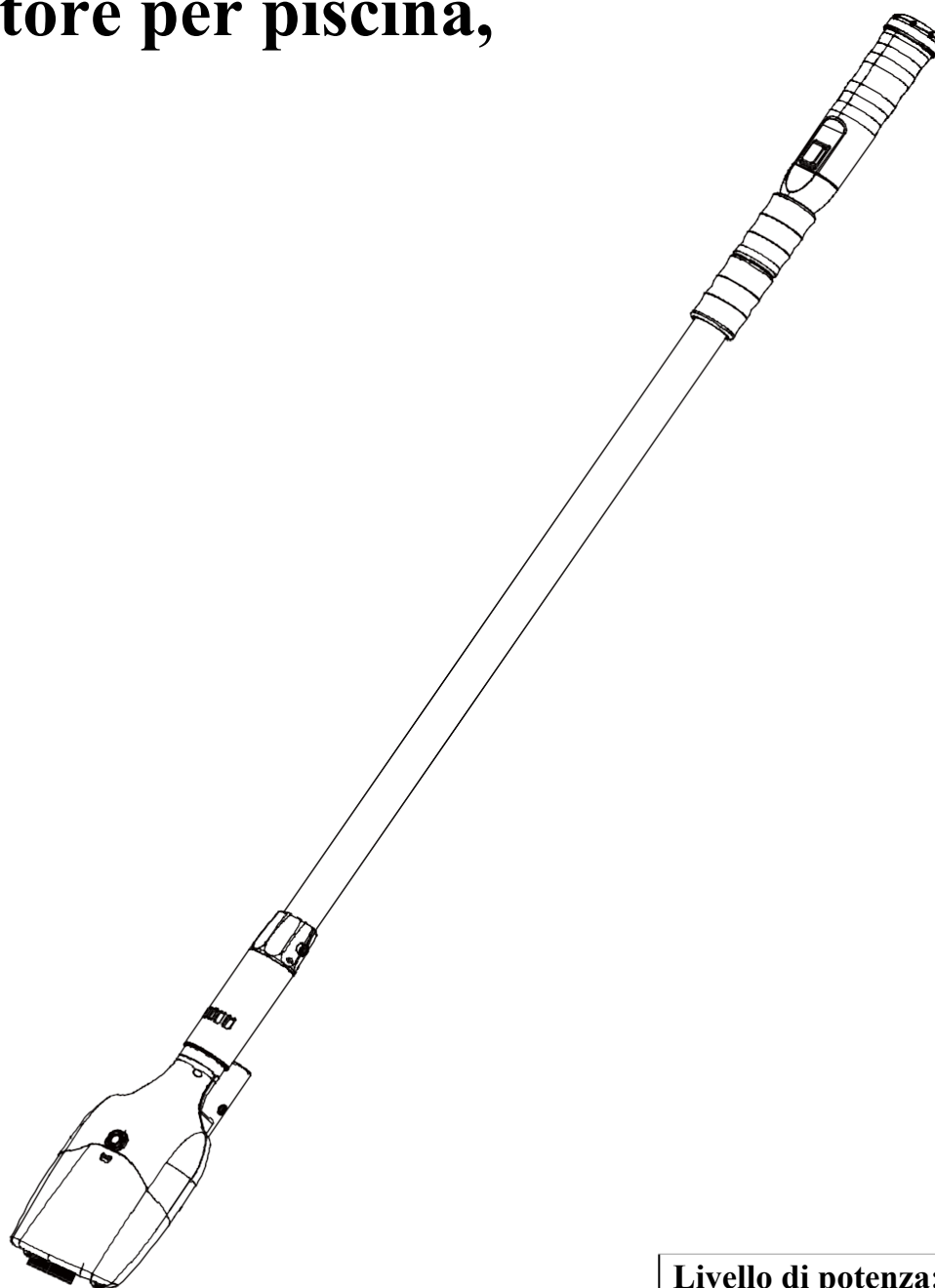
Lagern Sie den Sauger STICK VAC an einem trockenen Ort im Innenbereich, an dem er vor direkter Sonneneinstrahlung, extremen Temperaturen und Regen geschützt ist. Wenn Sie den Sauger für längere Zeit nicht verwenden, entnehmen Sie zur Sicherheit die Batterien.

## Problembesehung

<b>Problem</b>	<b>Mögliche Ursache</b>	<b>Lösung</b>
Der Sauger funktioniert nicht	Prüfen Sie den Akkustand der Batterien	Wechseln Sie die Batterien
	Prüfen Sie, ob die Batterien richtig eingelegt sind	Legen Sie die Batterien korrekt ein
Er saugt schlecht	Prüfen Sie den Akkustand der Batterien	Wechseln Sie die Batterien
	Im Filter ist zu viel Schmutz	Entfernen Sie den Schmutz
Er macht unnormale Geräusche	Überprüfen Sie den Motor	Nehmen Sie das Saugrohr ab und entfernen Sie Fremdkörper aus dem Getriebe

IT

# Aspiratore per piscina, spa



**P1117**

<b>Livello di potenza: 10W</b>
<b>Batterie: 8* 1.5 V (AA)</b>
<b>(Non incluse nella confezione)</b>
<b>Capacità di filtraggio: 0,65 l</b>

Per utilizzare al meglio STICK VAC leggere le istruzioni e le linee guida sulla sicurezza contenute nel presente manuale.

## **ATTENZIONE**

Per ridurre il rischio di incendio, shock elettrico, lesioni e danni all'apparecchio, seguire attentamente le istruzioni di seguito riportate:

mantenere sempre ben chiuso il coperchio delle batterie durante il funzionamento, per evitare che vi entri acqua e rovini i componenti dell'apparecchio.

Non lasciare mai immerso in acqua STICK VAC mentre non viene utilizzato.

L'aspiratore è progettato per essere utilizzato **ESCLUSIVAMENTE** sott'acqua, è proibito ogni altro utilizzo che possa danneggiare l'apparecchio.

Utilizzare l'apparecchio per pulire esclusivamente piscine fuori terra, idromassaggio o spa.

L'aspiratore può creare un effetto ventosa, occorre pertanto mantenere capelli, parti di indumenti e altre parti del corpo lontano dalle aperture e dalle parti in movimento dell'apparecchio.

Riporre l'aspiratore in un luogo asciutto e pulito, lontano dalla luce diretta del sole e al riparo dal calore eccessivo. Evitare di aspirare oggetti duri e appuntiti con la testina di aspirazione in quanto ciò potrebbe rovinare l'interno del filtro.

Non utilizzare l'apparecchio per aspirare sostanze tossiche, infiammabili o combustibili e non farlo funzionare in presenza di vapori esplosivi o infiammabili.

Non inserire forzatamente oggetti all'interno dell'unità.



Assicurarsi che l'apparecchio sia spento prima di pulirlo.  
Assicurarsi che il filtro risulti installato correttamente prima di utilizzarlo.

Questo apparecchio può essere utilizzato da bambini dagli 8 anni in su e da persone con ridotte abilità fisiche, sensoriali o mentali o mancanza di esperienza e competenza esclusivamente con supervisione o previo formazione relativa all'utilizzo del dispositivo in piena sicurezza assicurandosi che abbiano compreso i rischi ad esso associati. I bambini non devono giocare con l'apparecchio.

Non utilizzare mai l'apparecchio qualora risulti danneggiato.

Provvedere al più presto alla sostituzione dei componenti o delle parti di assemblaggio danneggiate. Utilizzare esclusivamente ricambi certificati dal produttore o dal rivenditore.

Non utilizzare mai la pulitrice in presenza di persone o animali in acqua.

Non tentare di smontare o sostituire da soli e in alcun modo l'elica o il motore.

Il pulitore è progettato per essere utilizzato esclusivamente sott'acqua, in caso contrario potrebbero verificarsi danni.

Adatto alla pulizia di piscine e spa con altezza massima dell'acqua di 120CM e minima di 35CM.

La parte di manico con l'interruttore di accensione non deve essere immersa in acqua, poiché potrebbe entrare acqua nell'apparecchio danneggiandolo.

Assicurarsi che il sacco filtrante sia posizionato correttamente prima di utilizzare l'apparecchio.

Temperatura dell'acqua per l'utilizzo: 4° C(39.2°F)-35° C(95° F).

Utilizzare gli accessori originali forniti insieme al prodotto.

È sconsigliato l'utilizzo della pulitrice contemporaneamente a un altro apparecchio.

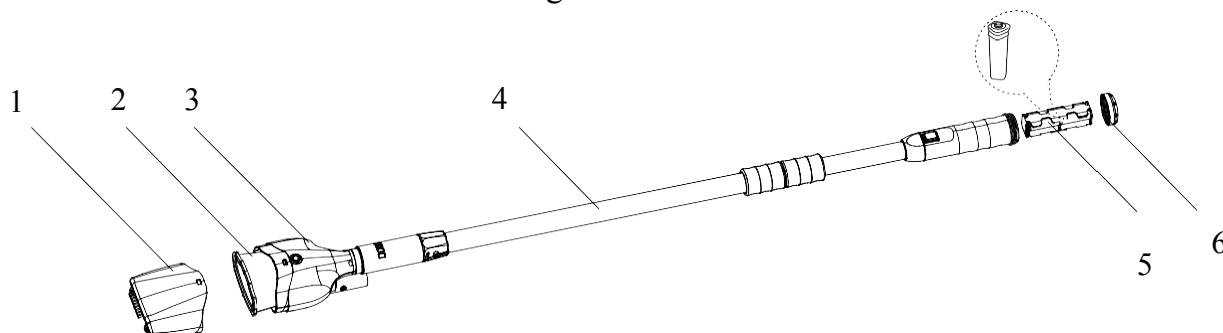
Se la parte trasparente posta sul corpo dell'apparecchio non viene utilizzata, rimuoverla dall'aspiratore elettrico.

Le avvertenze e le precauzioni qui riportate non possono prevedere tutte le situazioni di rischio e di lesioni gravi. I proprietari della piscina e della spa devono agire con la massima prudenza e con senso di responsabilità ogniqualvolta utilizzano l'aspiratore.

## Componenti del prodotto

STICK VAC è composto da sei parti principali:

- |                           |                      |                                |
|---------------------------|----------------------|--------------------------------|
| 1. Testina di aspirazione | 2. Sacco filtrante   | 3. Corpo principale            |
| 4. Aste telescopiche      | 5. Alloggio batteria | 6. Coperchio alloggio batteria |



## Modalità di utilizzo

STICK VAC non è progettato per l'utilizzo in piscine interrate, ma solamente per la pulizia di piscine fuori terra, idromassaggio e spa . Un utilizzo improprio potrebbe danneggiare l'aspiratore e far decadere la garanzia.

## ATTENZIONE

Il pulitore è progettato per essere utilizzato esclusivamente sott'acqua, in caso contrario potrebbero verificarsi danni.

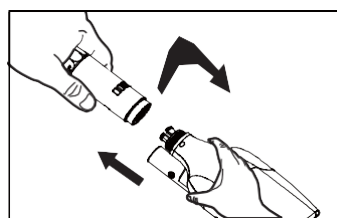
Adatto alla pulizia di piscine e spa con altezza massima dell'acqua di 120 cm e minima di 35cm.

La parte di manico con l'interruttore di accensione non deve essere immersa in acqua, poiché potrebbe entrare acqua nell'apparecchio danneggiandolo.

Assicurarsi che il sacco filtrante sia posizionato correttamente prima di utilizzare l'apparecchio.

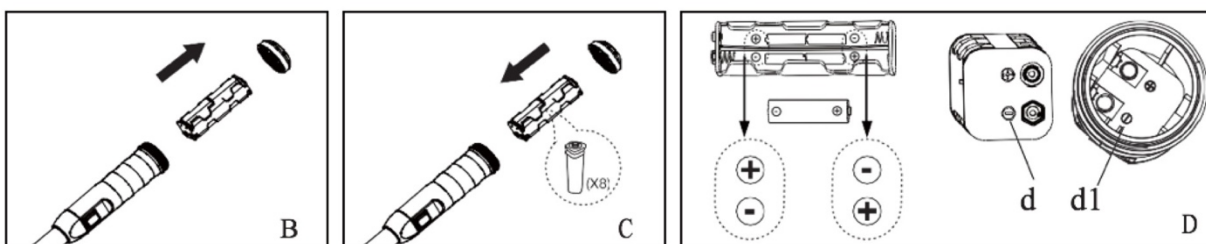
Temperatura dell'acqua per l'utilizzo: 4°C(39.2°F)-35°C(95°F)

1. Avvitare la testina aspirante sulla base dell'asta telescopica. [fig.A]

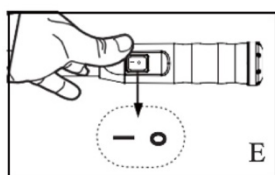


2. Svitare il coperchio della batteria (6) ed estrarre il porta-batteria (5) [FIG.B] inserire 8 batteria alcaline (non incluse) nel porta-batteria (5) [fig.C]

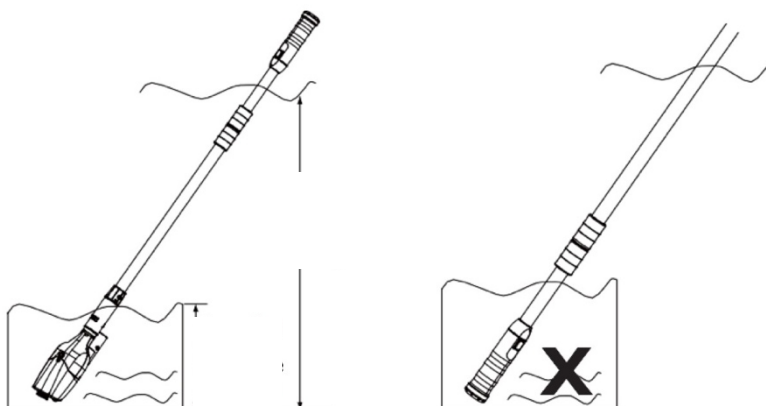
**Nota: I poli positivo e negativo della batteria devono essere posizionati correttamente altrimenti il prodotto non funziona [fig.D]**



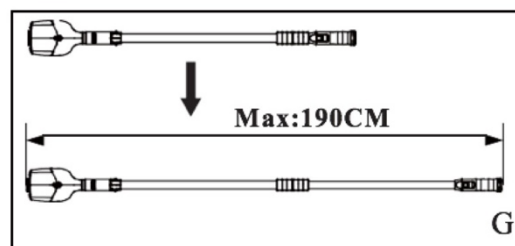
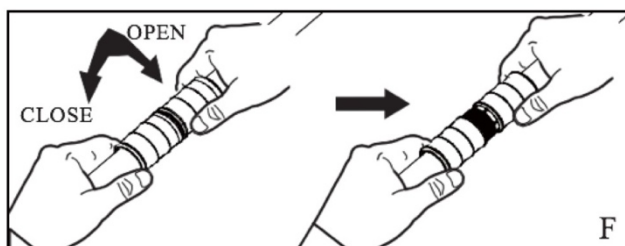
3. Premere il pulsante "I" [fig.E] per accendere l'unità



Altezza minima dell'acqua per l'utilizzo 35 cm  
Altezza massima dell'acqua per l'utilizzo 120 cm



4. Per utilizzare le aste telescopiche, svitare il pomello in senso antiorario, regolare la lunghezza delle aste in base alle esigenze [fig. F], la lunghezza totale può raggiungere i 190CM [fig. G].



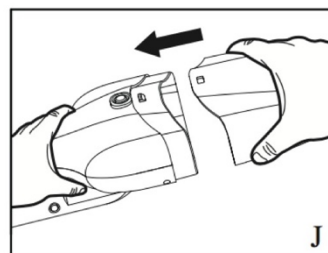
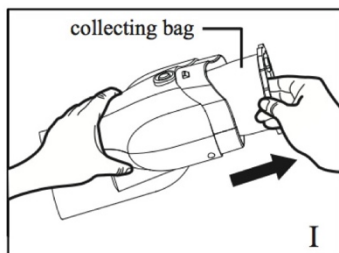
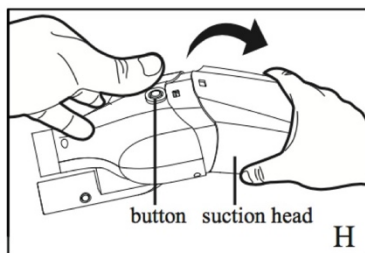
## 5. Come pulire l'apparecchio

(1) Spegnerne l'interruttore, premere il pulsante posto sul corpo principale e rimuovere la testina di aspirazione come indicato

[fig.H].

(2) Rimuovere il filtro, svuotare lo sporco presente all'interno e pulirlo [fig.I].

(3) Riposizionare il sacco filtrante nel corpo principale come indicato [fig.J].



## 6. Conservazione

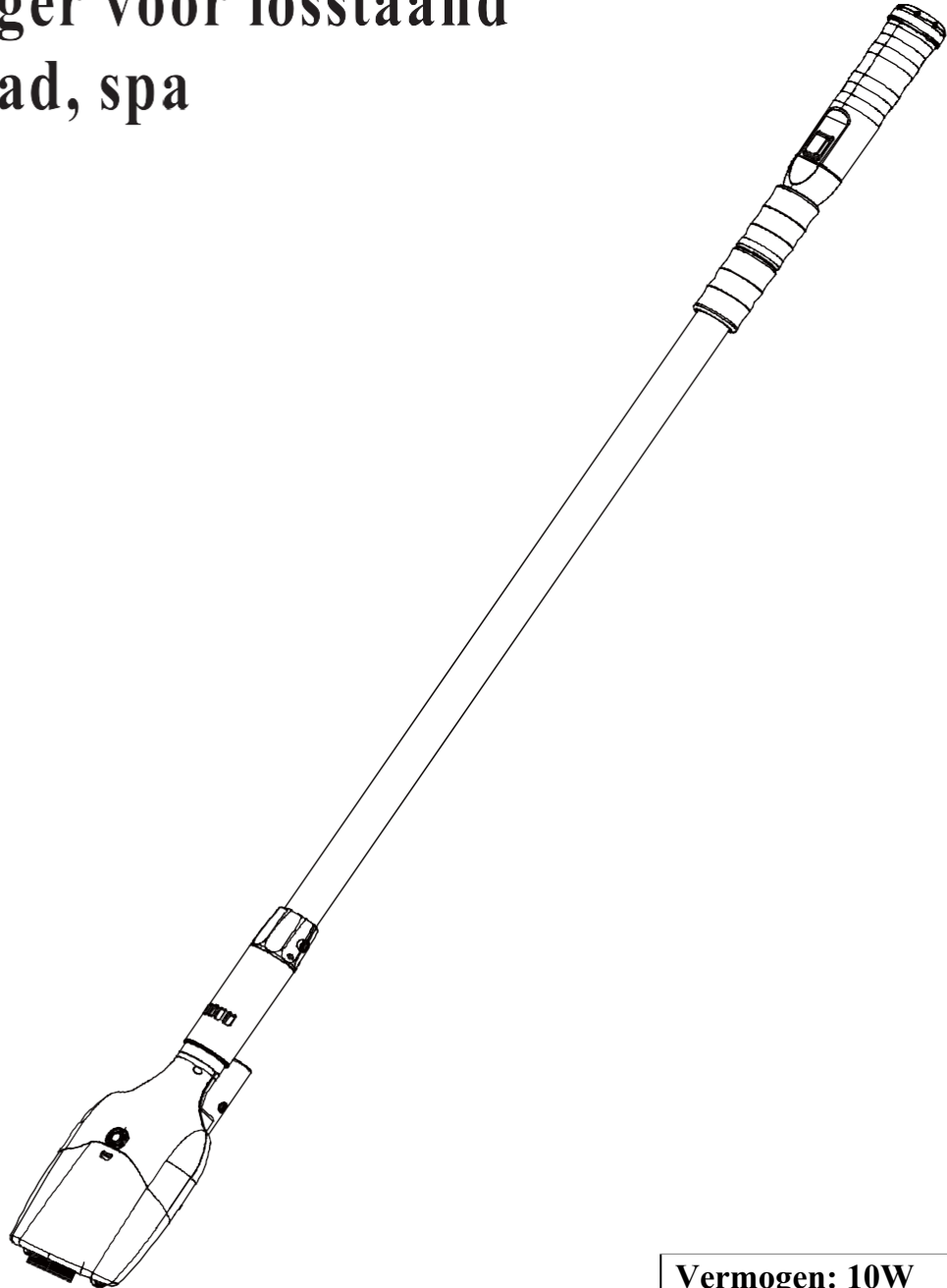
ELEK SPA deve essere conservato in un luogo asciutto e pulito, lontano dalla luce diretta del sole e al riparo dal calore eccessivo dalla pioggia. Rimuovere la batteria quando non si utilizza l'apparecchio per lunghi periodi di tempo.

## Risoluzione dei problemi

Problema	Possibile causa	Soluzione
L'apparecchio non funziona	Verificare lo stato della batteria	Sostituire la batteria
	Controllare che le batterie siano installate correttamente	Riposizionare correttamente la batteria
Poca forza di aspirazione	Verificare lo stato della batteria	Sostituire la batteria
	Troppa sporcizia all'interno del filtro	Eliminare la sporcizia
Rumore	Controllare il rotore del motore	Svitare la testina di aspirazione e pulire eventuale sporcizia presente sul rotore

NL

# Stofzuiger voor losstaand zwembad, spa



**P1117**

<b>Vermogen: 10W</b>
<b>Batterij: 8* 1.5V (AA) (niet bij verzending inbegrepen)</b>
<b>Capaciteit filter: 0,65 l</b>

Alle instructies en veiligheidsvoorschriften die in deze handleiding beschreven staan goed doorlezen zodat uw STICK VAC goed blijft werken

## **WAARSCHUWING!**

Om het risico op Brand, elektrische schokken, letsel en shade aan de stofzuiger te beperken, dient u zich aan de volgende waarschuwingen te houden: Houd het batterijdeksel van de stofzuiger altijd goed gesloten tijdens het gebruik, zo voorkomt u dat er wáter in de kamer komt waardoor de onderdelen van uw stofzuiger kapot zullen gaan.

Laat de ELEK SPA nooit in het wáter achter als hij niet draait.

De stofzuiger is ALLEEN bedoeld voor gebruik onder water en moet zich tijdens het gebruik onder water bevinden. Stationair laten draaien, zonder te zuigen is verboden, dit kan de stofzuiger beschadigen.

Probeer niet om de stofzuiger voor iets anders te gebruiken da bovengrondse zwembaden, hottubs of spa's.

De stofzuiger kan onderwater zuiging veroorzaken, om die reden moeten haar, losse kleding, vingers en andere lichaamsdelen uit de buurt gehouden worden van openingen en bewegende delen.

Bewaar de stofzuiger op een schone en droge plaats, beschermd tegen zonlicht en extreme temperature.

Voorkom dat met zuigkop harde voorwerpen worden opgezogen, want daardoor kan de binnenzijde van het filter beschadigen.

Niet gebruiken om toxische, ontvlambare of brandbare stoffen op te zuigen, en niet gebruiken in de aanwezigheid van explosieve of ontvlambare dampen.

Geen voorwerpen met geweld het apparaat induwen.

Zorg ervoor dat het apparaat uitstaat voordat u het reinigt.

Zorg ervoor dat het filter correct hevestigd is voor gebruik.

Dit apparaat mag alléén worden gebruikt door kinderen van 8 jaar en ouder en personen met een lichamelijke, zintuiglijke of verstandelijke handicap of gebrek aan ervaring en kennis, indien zij onder toezicht staan en duidelijke aanwijzingen krijgen voor het veilige gebruik van het apparaat en de gevaren begrijpen die met het gebruik gepaard gaan.

Kinderen mogen er niet mee spelen.

Nooit het apparaat gebruiken als u een beschadiging heeft ontdekt.

Onderdelen of assemblages die beschadigd zijn moeten zo snel mogelijk te vervangen. Gebruik uitsluitend door de fabrikant of de distributeur gecertificeerde vervangingsonderdelen.

Gebruik het reinigingsapparaat niet wanneer zich personen of huisdieren in het water bevinden.



Probeer nooit om zelf de schroef of de motor te demonteren of vervangen, welke methode u daarvoor ook zou willen gebruiken.

De stofzuiger is alléén bedoeld voor gebruik onder water, zorg ervoor dat hij tijdens gebruik onder water blijft, anders kan de stofzuiger defect raken.

Geschikt voor gebruik in zwembaden en spa's met een waterdiepte tot 120CM, minimum waterdiepte is 35CM.

Handgreep met schakelaar mag niet worden ondergedompeld in water, water in de kamer zal de stofzuiger ruïneren.

Zorg ervoor dat de filterzak correct is aangebracht voor gebruik. (5) Watertemperatuur voor werking: 4 °C (39.2 °F) - 35 °C (95 °F).

Gebruik de originele accessoires die met dit product zijn meegeleverd.

Het is niet aanbevolen om dit apparaat tegelijk met een ander apparaat te gebruiken.

Als het transparante deel van de body niet wordt gebruikt, moet deze van de elektrische stofzuiger worden losgehaald.

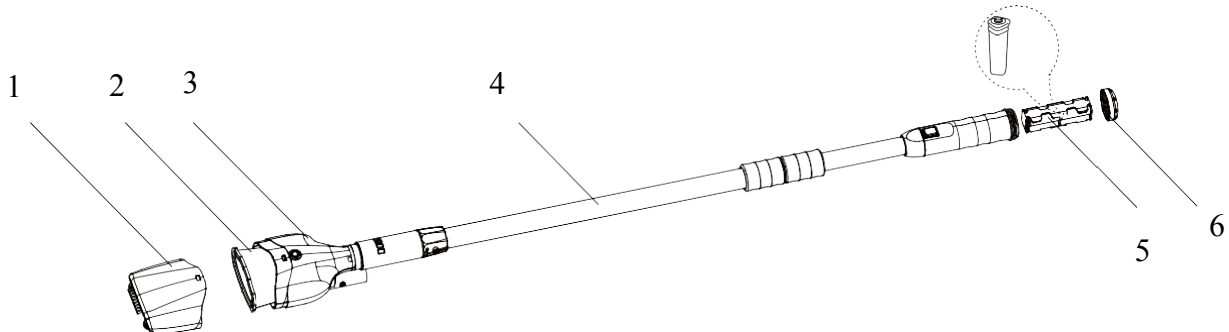
Het is niet mogelijk dat de waarschuwingen en voorzorgsmaatregelen die hier zijn genoemd alle risicosituaties of mogelijkheden op ernstig letsel dekken.

De eigenaren van het zwem- of bubbelbad moeten altijd met de grootst mogelijke voorzichtigheid te werk gaan en hun gezonde verstand gebruiken wanneer ze de stofzuiger gebruiken.

## Product Componenten

STICK VAC bestaat uit zes hoofdonderdelen:

- |                        |                      |                             |
|------------------------|----------------------|-----------------------------|
| 1. Zuigkop             | 3. De filterzak      | 5. De body van het apparaat |
| 2. De telescoopstangen | 4. De batterijhouder | 6. Het batterijdeksel       |



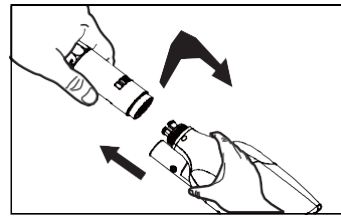
## Algemeen gebruik

De STICK VAC is niet bedoeld voor gebruik in ingebouwde zwembaden, hij is enkel bedoeld voor het reinigen van bovengrondse zwembaden, hottubs en spa's. Oneigenlijk gebruik kan ertoe leiden dat de stofzuiger beschadigd raakt en de garantie vervalt

## WAARSCHUWING!

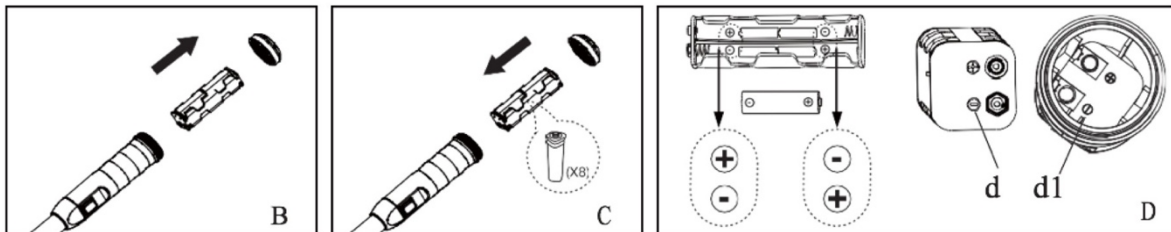
- (1) De stofzuiger is alléén bedoeld voor gebruik onder water, zorg ervoor dat hij tijdens gebruik onder water blijft, anders kan de stofzuiger defect raken.
- (2) Geschikt voor gebruik in zwembaden en spa's met een waterdiepte tot 120CM, minimum waterdiepte is 35CM.
- (3) Handgreep met schakelaar mag niet worden ondergedompeld in water, water in de kamer zal de stofzuiger ruïneren.
- (4) Zorg ervoor dat de filterzak correct is aangebracht voor gebruik. (5) Watertemperatuur voor werking: 4 °C (39.2 °F) - 35 °C (95 °F).

1. Schroef de zuigkop aan de onderzijde van de telescoopstang. [fig.A]



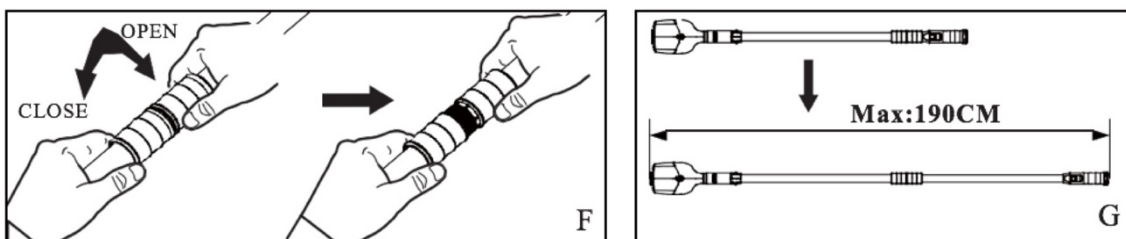
2. Schroef het batterijdeksel los (6) en haal de batterijhouder (5) [fig.B] eruit, plaats 8 Alkaline batterijen (niet bijgeleverd) in de batterijhouder (5)[fig.C].

Let op: de positieve en negatieve polen van de batterij moeten correct worden geplaatst, anders werkt het product niet [fig.D].



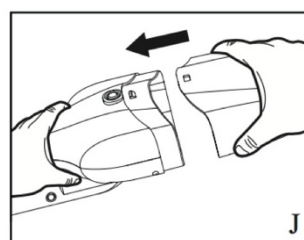
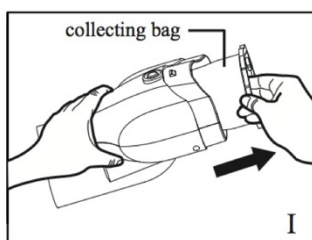
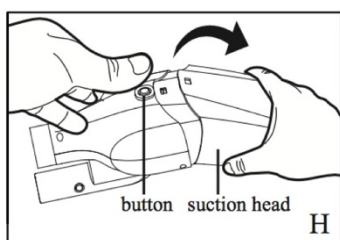
4. Als de telescoopstelen worden gebruikt, knop aan buitenzijde naar links draaien en lengte naar wens aanpassen,[fig. F] de totale lengte kan tot maximaal 190CM worden uitgeschoven[fig. G].

Let op: Trek de stang niet met teveel kracht uit elkaar, dit kan tot gevolg hebben dat de stang los komt.



## 5. Hoe reinig je de stofzuiger

- (1) Zet de schakelaar uit en druk op de knop op de body, neem de zuigkop eraf zoals aangegeven[fig.H].
- (2) Verwijder het filter en haal het vuil eruit en reinig het filter[fig.I].
- (3) Plaats de filterzak terug in de body zoals aangegeven [fig.J].



## 6. Opbergen

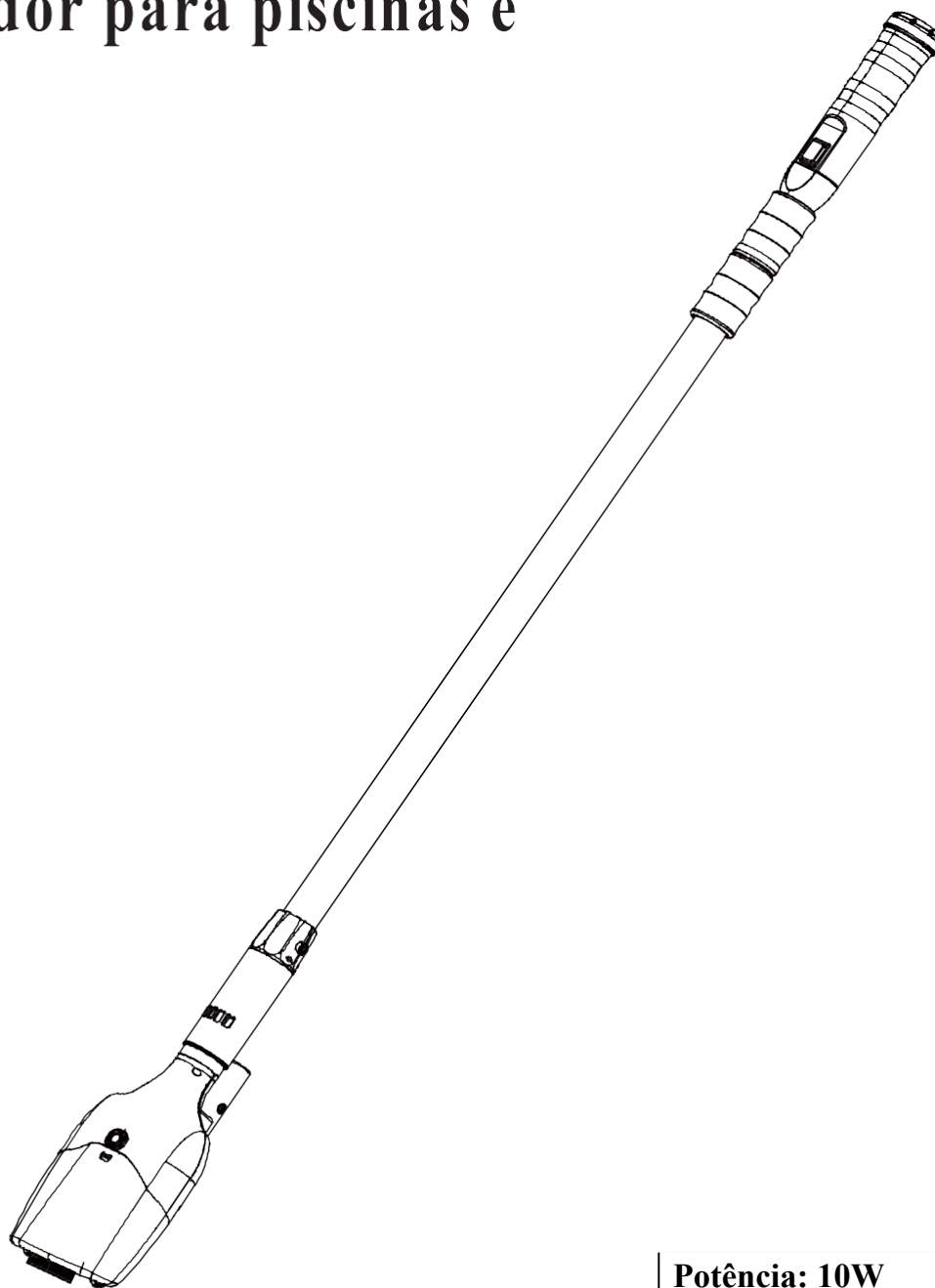
De STICK VAC moet binnen worden opgeslagen, op een schone, droge plaats, beschermd tegen direct zonlicht, extreme temperaturen en regen. Verwijder de batterijen en voor het veilig opbergen van de stofzuiger voor langere tijd.

## Problemen Oplossen

Probleem	Mogelijke Oorzaak	Oplossing
Stofzuiger werkt niet	Controleer of de batterijen nog vol zijn	Vervang de batterijen
	Kijk na of de batterijen correct zijn geplaatst	Plaats de batterijen opnieuw
Weinig zuigkracht	Controleer of de batterijen nog vol zijn	Vervang de batterijen
	Te veel vuil in het filter	Verwijder het vuil
Abnormaal geluid	Controleer het motorwiel	Schroef de zuiger los en verwijder vuil van het wiel

**PT**

# Aspirador para piscinas e spas



**P1117**

<b>Potência: 10W</b>
<b>Bateria: 8* 1.5V (AA) (não incluídas)</b>
<b>Capacidade do filtro: 0,65 l</b>

Por favor, leia atentamente as instruções e indicações de segurança deste manual, para um funcionamento correto do seu STICK VAC.

## **ADVERTÊNCIA!**

Este limpador de piscinas pode ser utilizado por crianças maiores de 12 anos de idade e por pessoas portadoras de alguma incapacidade física, sensorial ou mental, ou sem experiência e conhecimentos, desde que lhes tenha sido proporcionada a necessária formação e tenham sido instruídas sobre a utilização segura do mesmo, e compreendam os riscos envolvidos. Não deixe que as crianças brinquem com este aparelho. A limpeza e manutenção do aparelho não devem ser realizadas por crianças sem supervisão.

Este aparelho destina-se a ser utilizado exclusivamente com a unidade de alimentação de corrente fornecida com o mesmo. Este aparelho não é um brinquedo. Deve vigiar as crianças para não brincarem com o aparelho nem com os seus acessórios. Não permita que as crianças utilizem este dispositivo. Guarde o aspirador e os seus acessórios fora do alcance das crianças.

Nunca utilize o aparelho se detetou qualquer dano.

É preciso substituir as peças ou os entalhes logo que possível no caso de estarem danificados. Utilize exclusivamente peças certificadas pelo fabricante ou pelo distribuidor.

Não utilize o limpador caso haja pessoas ou animais de estimação na água.

Nunca tente desmontar ou substituir a hélice ou o motor por sua própria conta e risco, seja qual for o método.

Este aspirador de piscinas foi concebido para ser utilizado exclusivamente dentro de água. Utilize-o sempre submerso, para evitar danos no aspirador.

Recomendado para piscinas e spas com uma profundidade máxima de 120 cm, e uma profundidade mínima da água de 35 cm.

Não mergulhe o mango do interruptor na água, uma vez que a entrada de água no compartimento danificaria irremediavelmente o aspirador.

Assegure-se de que o saco do filtro se encontram corretamente colocado antes de utilizar o aspirador.

Temperatura da água admissível: 4 °C (39,2 °F) - 35 °C (95 °F).

Utilize os acessórios originais fornecidos juntamente com este produto.

Não é recomendado utilizar este limpador ao mesmo tempo que outro aparelho.

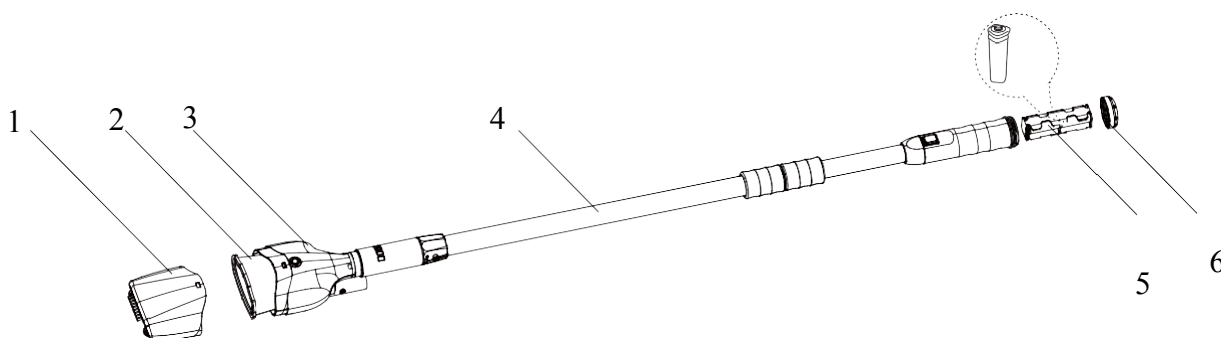
Se não utilizar a parte transparente do corpo, deve tirá-la do aspirador elétrico.

Não é possível que as advertências e as precauções aqui incluídas contenham todas as situações de risco ou de lesões graves. Os proprietários da piscina e do spa devem atuar com a máxima prudência e com sensatez quando utilizarem o aspirador.

## Componentes

O aspirador STICK VAC está composto

- |                        |                               |  |
|------------------------|-------------------------------|--|
| 1. Cabeça de sucção    | 2. Saco de filtro             | 3. Corpo principal                     |
| 4. Mangos telescópicos | 5. Compartimento das baterias | 6. Tampa do compartimento das baterias |



## Utilização básica

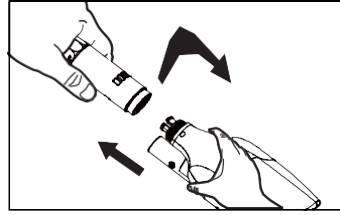
O STICK VAC não foi concebido para ser utilizado em piscinas enterradas, e apenas se destina à limpeza de piscinas acima do solo, jacuzzis e spas. O seu uso inadequado poderia danificar o aspirador e anular a garantia.

## ADVERTÊNCIA!

- 1) Este aspirador de piscinas foi concebido para ser utilizado exclusivamente dentro de água. Utilize-o sempre submerso, para evitar danos no aspirador.
- (2) Recomendado para piscinas e spas com uma profundidade máxima de 120 cm, e uma profundidade mínima da água de 35 cm.
- (3) Não mergulhe o mango do interruptor na água, uma vez que a entrada de água no compartimento danificaria irremediavelmente o aspirador.
- (4) Assegure-se de que o saco do filtro se encontram corretamente colocado antes de utilizar o aspirador.
- (5) Temperatura da água admissível: 4 °C (39,2 °F) - 35 °C (95 °F).

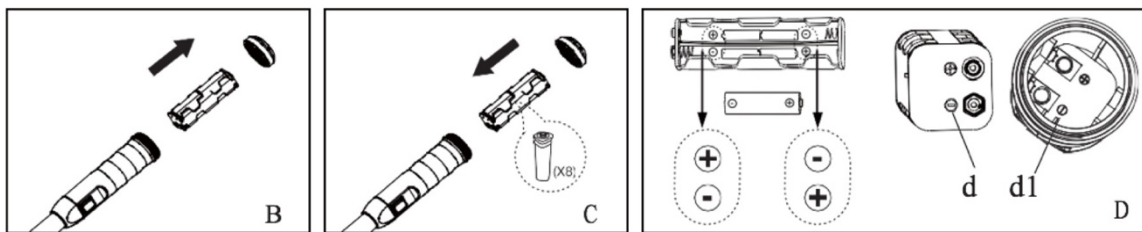


1. Enrosque a cabeça de sucção à base do mango telescópico.[fig.A]

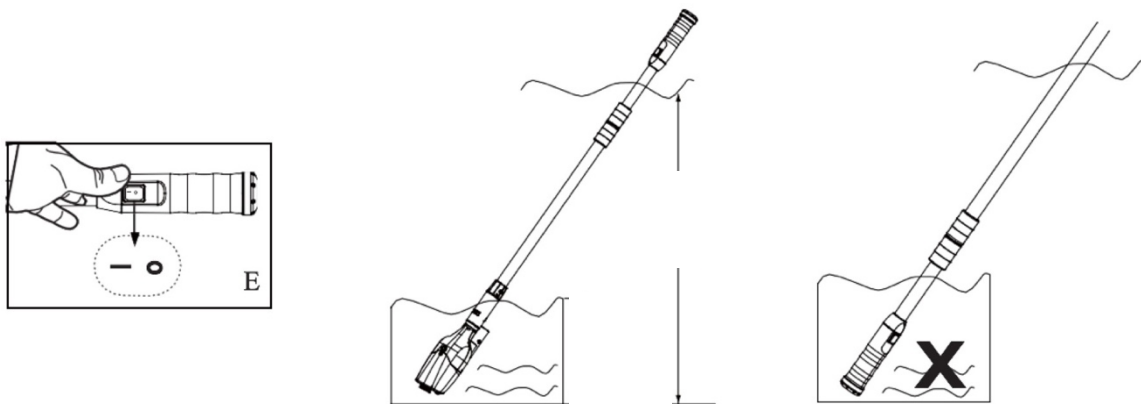


2. Desenrosque a tampa do compartimento das baterias (6) e retire o suporte das baterias (5) [fig.B]. Introduza 8 baterias alcalinas (não incluídas) no suporte (5) [fig.C].

**Nota: respeite os terminais positivo e negativo das baterias ao introduzi-las no suporte. Caso contrário, o aspirador não funcionará [fig.D].**



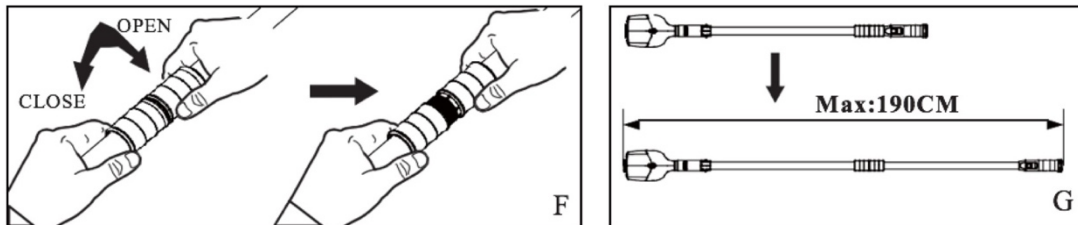
3. Prima o botão “T” [fig.E], para ligar o aspirador.



Temperatura de funcionamento da água  
Max ≤ 120 cm  
Temperatura de funcionamento da água  
Min ≥ 35 cm

4. Para utilizar os mangos telescópicos, desaperte o botão na superfície no sentido anti-horário, e ajuste o comprimento do mango [fig. F]; o comprimento máximo do mango estendido é de 190 cm [fig. G].

**Nota: Não force o mango telescópico ao esticá-lo, para evitar que este se solte do aspirador.**

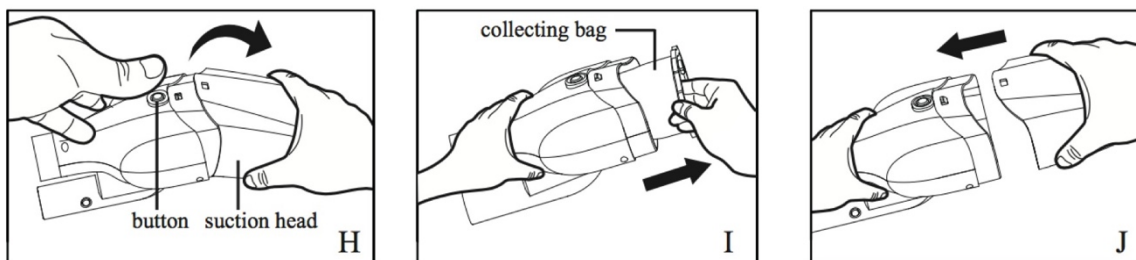


## 5. Limpeza do aspirador de piscinas

(1) Desligue o interruptor e prima o botão no corpo principal do aspirador, para retirar a cabeça de sucção, tal como se indica na figura [fig.H]

(2) Retire o filtro e elimine os resíduos, antes de limpar o filtro [fig.I].

(3) Volte a colocar o saco do filtro no corpo principal do aspirador, tal como se indica na figura [fig.J].



H:  
Botão  
Cabeça de sucção

I:  
- Saco de resíduos

## 6. Armazenamento

Guarde o seu STICK VAC num lugar limpo e seco, protegido da luz direta do sol, das temperaturas extremas e da chuva., Por favor, retire as baterias do seu compartimento se o aspirador não for utilizado durante um período de tempo prolongado

## Resolução de problemas

<b>Problema</b>	<b>Possível Causa</b>	<b>Solução</b>
Cleaner doesn't work	Comprove a carga das baterias	Substitua as baterias
	Verifique se as baterias estão corretamente colocadas	Reinstale as baterias corretamente
Small suction	Comprove a carga das baterias	Substitua as baterias
	Demasiados resíduos acumulados no filtro	Elimine os resíduos acumulados
Abnormal sound	Please check the motor impeller	Desenrosque a cabeça de sucção, e elimine os resíduos do impulsor

## **EN - GUARANTEE CERTIFICATE**

### **1 GENERAL TERMS**

1.1 In accordance with these provisions, the seller guarantees that the product corresponding to this guarantee ("the Product") is in perfect condition at the time of delivery.

1.2 The Guarantee Term for the Product is two (2) years from the time it is delivered to the purchaser.

1.3 In the event of any defect in the Product that is notified by the purchaser to the seller during the Guarantee Term, the seller will be obliged to repair or replace the Product, at his own cost and wherever he deems suitable, unless this is impossible or unreasonable.

1.4 If it is not possible to repair or replace the Product, the purchaser may ask for a proportional reduction in the price or, if the defect is sufficiently significant, the termination of the sales contract.

1.5 The replaced or repaired parts under this guarantee, will not extend the guarantee period of the original Product, but will have a separate guarantee.

1.6 In order for this guarantee to come into effect, the purchaser must provide proof of the date of purchase and delivery of the Product.

1.7 If, after six months from the delivery of the Product to the purchaser, he notifies a defect in the Product, the purchaser must provide proof of the origin and existence of the alleged defect.

1.8 This Guarantee Certificate is issued without prejudice to the rights corresponding to consumers under national regulations.

### **2 INDIVIDUAL TERMS**

2.1 This guarantee covers the products referred to in this manual.

2.2 This Guarantee Certificate will only be applicable in European Union countries.

2.3 For this guarantee to be effective, the purchaser must strictly follow the Manufacturer's instructions included in the documentation provided with the Product, in cases where it is applicable according to the range and model of the Product.

2.4 When a time schedule is specified for the replacement, maintenance or cleaning of certain parts or components of the Product, the guarantee will only be valid if this time schedule has been followed.

### **3 LIMITATIONS**

3.1 This guarantee will only be applicable to sales made to consumers, understanding by "consumer", a person who purchases the Product for purposes not related to his professional activities.

3.2 The normal wear resulting from using the product is not guaranteed. With respect to expendable or consumable parts, components and/or materials, such as batteries, light bulbs, etc. the stipulations in the documentation provided with the Product, will apply.

3.3 The guarantee does not cover those cases when the Product; (I) has been handled incorrectly; (II) has been repaired, serviced or handled by non-authorized people or (III) has been repaired or serviced not using original parts. In cases where the defect of the Product is a result of incorrect installation or start-up, this guarantee will only apply when said installation or start-up is included in the sales contract of the Product and has been conducted by the seller or under his responsibility.

## **ES - CERTIFICADO DE GARANTÍA**

### **1 ASPECTOS GENERALES**

1.1 De acuerdo con estas disposiciones, el vendedor garantiza que el producto correspondiente a esta garantía ("el Producto") no presenta ninguna falta de conformidad en el momento de su entrega.

1.2 El Período de Garantía para el Producto es de dos (2) años y se calculará desde el momento de su entrega al comprador.

1.3 Si se produjera una falta de conformidad del Producto y el comprador lo notificase al vendedor durante el Periodo de Garantía, el vendedor deberá reparar o sustituir el Producto a su propio coste en el lugar donde considere oportuno, salvo que ello sea imposible o desproporcionado.

1.4 Cuando no se pueda reparar o sustituir el Producto, el comprador podrá solicitar una reducción proporcional del precio o, si la falta de conformidad es suficientemente importante, la resolución del contrato de venta.

1.5 Las partes sustituidas o reparadas en virtud de esta garantía no ampliarán el plazo de la garantía del Producto original, si bien dispondrán de su propia garantía.

1.6 Para la efectividad de la presente garantía, el comprador deberá acreditar la fecha de adquisición y entrega del Producto.

1.7 Cuando hayan transcurrido más de seis meses desde la entrega del Producto al comprador y éste alegue falta de conformidad de aquél, el comprador deberá acreditar el origen y la existencia del defecto alegado.

1.8 El presente Certificado de Garantía no limita o prejuzga los derechos que correspondan a los consumidores en virtud de normas nacionales de carácter imperativo.

### **2 CONDICIONES PARTICULARES**

2.1 La presente garantía cubre los productos a que hace referencia este manual.

2.2 El presente Certificado de Garantía será de aplicación únicamente en los países de la Unión Europea.

2.3 Para la eficacia de esta garantía, el comprador deberá seguir estrictamente las indicaciones del Fabricante incluidas en la documentación que acompaña al Producto, cuando ésta resulte aplicable según la gama y modelo del Producto.

2.4 Cuando se especifique un calendario para la sustitución, mantenimiento o limpieza de ciertas piezas o componentes del Producto, la garantía sólo será válida cuando se haya seguido dicho calendario correctamente.

### **3 LIMITACIONES**

3.1 La presente garantía únicamente será de aplicación en aquellas ventas realizadas a consumidores, entendiéndose por "consumidor", aquella persona que adquiere el Producto con fines que no entran en el ámbito de su actividad profesional.

3.2 No se otorga ninguna garantía respecto del normal desgaste por uso del producto. En relación con las piezas, componentes y/o materiales fungibles o consumibles como pilas, bombillas etc., se estará a lo dispuesto en la documentación que acompañe al Producto, en su caso.

3.3 La garantía no cubre aquellos casos en que el Producto: (I) haya sido objeto de un trato incorrecto; (II) haya sido reparado, mantenido o manipulado por persona no autorizada o (III) haya sido reparado o mantenido con piezas no originales.

Cuando la falta de conformidad del Producto sea consecuencia de una incorrecta instalación o puesta en marcha, la presente garantía sólo responderá cuando dicha instalación o puesta en marcha esté incluida en el contrato de compra-venta del Producto y haya sido realizada por el vendedor o bajo su responsabilidad.

## **FR - CERTIFICAT DE GARANTIE**

### **1 ASPECTS GÉNÉRAUX**

1.1 Conformément à ces dispositions, le vendeur garantit que le produit correspondant à cette garantie ("le Produit") ne présente aucun défaut de conformité à la date de sa livraison.

1.2 La Période de Garantie pour le Produit est de deux (2) ans et elle sera calculée à partir du moment de sa remise à l'acheteur.

1.3 S'il se produisait un défaut de conformité du Produit et si l'acheteur le notifiât au vendeur pendant la Période de Garantie, le vendeur devrait réparer ou remplacer le Produit à ses propres frais à l'endroit qu'il jugerait opportun, à moins que cela soit impossible ou disproportionné.

1.4 Lorsque le Produit ne pourra être ni réparé ni remplacé, l'acheteur pourra demander une réduction proportionnelle du prix ou, si le défaut de conformité est suffisamment important, la résolution du contrat de vente.

1.5 Les parties remplacées ou réparées en vertu de cette garantie n'élargiront pas le délai de la garantie du Produit original, celles-ci étant cependant couvertes par leur propre garantie.

1.6 Pour l'effectivité de la présente garantie, l'acheteur devra justifier la date d'acquisition et de remise du Produit.

1.7 Quand plus de six mois se seront écoulés depuis la remise du Produit à l'acheteur et que ce dernier alléguera un défaut de conformité de ce Produit, l'acheteur devra justifier l'origine et l'existence du défaut allégué.

1.8 Le présent Certificat de Garantie ne limite pas, ni préjuge les droits correspondant aux consommateurs en vertu des normes nationales de nature impérative.

### **2 CONDITIONS PARTICULIÈRES**

2.1 La présente garantie couvre les produits auxquels ce manuel fait référence.

2.2 Le présent Certificat de Garantie ne sera applicable que dans les pays de l'Union européenne.

2.3 En vue de l'efficacité de cette garantie, l'acheteur devra suivre strictement les indications du Fabricant comprises dans la documentation qui est jointe au Produit, quand celle-ci sera applicable selon la gamme et le modèle du Produit.

2.4 Quand un calendrier sera spécifié pour le remplacement, la maintenance ou le nettoyage de certaines pièces ou de certains composants du Produit, la garantie sera valable uniquement lorsque ledit calendrier aura été suivi correctement.

### **3 LIMITATIONS**

3.1 La présente garantie ne sera applicable que dans les ventes réalisées aux consommateurs, considérant comme "consommateur", toute personne qui achète le Produit à des fins qui n'entrent pas dans le cadre de son activité professionnelle.

3.2 Aucune garantie n'est concédée quant à l'usure normale due à l'utilisation du produit. En ce qui concerne les pièces, composants et/ou matériels fungibles ou consommables comme les piles, les ampoules, etc., il faudra respecter, le cas échéant, ce qui est stipulé dans la documentation qui est jointe au Produit.

3.3 La garantie ne couvre pas les cas où le Produit : (I) a fait l'objet d'un traitement incorrect ; (II) a été réparé, entretenu ou manipulé par une personne non autorisée ou (III) a été réparé ou entretenu avec des pièces n'étant pas d'origine. Quand le défaut de conformité du Produit sera la conséquence d'une installation ou d'une mise en marche incorrectes, la présente garantie répondra uniquement lorsque ladite installation ou ladite mise en marche sera incluse dans le contrat d'achat et de vente du Produit et aura été réalisée par le vendeur ou sous sa responsabilité.

## **DE - GARANTIEZERTIFIKAT**

### **1 ALLGEMEINE GESICHTSPUNKTE**

1.1 In Übereinstimmung mit diesen Verfügungen garantiert der Verkäufer, dass das Produkt dieser Garantie ("das Produkt") entspricht und dass es im Moment der Übergabe in allen Punkten mit den Anforderungen übereinstimmt.

1.2 Der Garantiezeitraum für das Produkt beträgt zwei (2) Jahre und wird ab dem Augenblick der Lieferung an den Käufer gerechnet.

1.3 Falls ein Mangel am Produkt auftritt und der Käufer den Verkäufer innerhalb des Garantiezeitraums darüber unterrichtet, muss der Verkäufer das Produkt auf eigene Kosten dort reparieren oder ersetzen, wo es für ihn am günstigsten ist, es sei denn, dies ist unmöglich oder unverhältnismäßig.

1.4 Wenn das Produkt weder repariert noch ersetzt werden kann, kann der Käufer einen angemessenen Preisnachlass beantragen, oder, falls es sich um einen größeren Mangel handelt, die Auflösung des Kaufvertrages.

1.5 Die Teile, die aufgrund dieser Garantie ersetzt oder repariert werden, verlängern den Garantiezeitraum für das Originalprodukt nicht. Jedoch existiert für diese Teile eine eigene Garantie.

1.6 Um die vorliegende Garantie wirksam werden zu lassen, muss der Käufer das Kaufdatum und das Lieferdatum des Produktes belegen.

1.7 Nach Ablauf von sechs Monaten ab Lieferung des Produktes an den Käufer muss, im Falle eines Mangels, der Käufer den Ursprung und das Vorhandensein des angegebenen Mangels belegen.

1.8 Das vorliegende Garantiezertifikat schränkt die Rechte, die der Verbraucher aufgrund der herrschenden, nationalen Gesetzgebung hat, nicht ein.

### **2 SONDERBEDINGUNGEN**

2.1 Die vorliegende Garantie gilt für die Produkte, auf die sich dieses Handbuch bezieht.

2.2 Das vorliegende Garantiezertifikat ist nur in den Ländern der Europäischen Gemeinschaft anwendbar.

2.3 Diese Garantie gilt nur, wenn der Käufer alle Anweisungen des Herstellers, die in der produktbegleitenden Dokumentation enthalten und für die jeweilige Produktlinie und Modell anwendbar ist, streng einhält.

2.4 Wenn ein Zeitplan für den Austausch von Teilen, die Instandhaltung und Reinigung bestimmter Teile oder Produktkomponenten aufgestellt wurde, gilt die Garantie nur dann, wenn dieser Zeitplan korrekt eingehalten wurde.

### **3 EINSCHRÄNKUNGEN**

3.1 Die vorliegende Garantie ist nur auf Verkäufe an Verbraucher anwendbar. "Verbraucher" sind alle Personen, die dieses Produkt zu privaten Zwecken erwerben.

3.2 Es wird keine Garantie für die normale Abnutzung durch den Gebrauch des Produktes gewährt. Informationen über Teile, Komponenten und/oder verschleißbare Materialien oder Verbrauchsgüter oder Batterien, Glühlampen etc. finden Sie in der Dokumentation, die das jeweilige Produkt begleitet.

3.3 In folgenden Fällen gilt die Garantie nicht: (I) Das Produkt wurde nicht korrekt benutzt; (II) das Produkt wurde von nicht autorisierten Personen repariert, instandgehalten oder bedient oder (III) das Produkt wurde mit nicht originalen Ersatzteilen repariert oder instandgehalten. Wenn der Mangel auf eine falsche Installation oder Inbetriebnahme zurückzuführen ist, gilt die vorliegende Garantie nur, wenn diese Installation oder Inbetriebnahme in den Kaufvertrag des Produktes eingeschlossen war, und von dem Verkäufer oder auf dessen Verantwortung durchgeführt wurde.

## **IT - CERTIFICATO DI GARANZIA**

### **1 ASPETTI GENERALI**

1.1 Ai sensi delle seguenti disposizioni, il venditore garantisce che il prodotto corrispondente a questa garanzia ("il Prodotto") non presenta alcun difetto di conformità al momento della sua consegna.

1.2 Il Periodo di Garanzia per il Prodotto è di due (2) anni a decorrere dal momento della consegna dello stesso all'acquirente.

1.3 Nel caso in cui si venisse a produrre un difetto di conformità del Prodotto e l'acquirente lo notificasse al venditore entro il Periodo di Garanzia, il venditore dovrà riparare o sostituire il Prodotto a sue spese nel luogo che consideri opportuno, salvo che ciò risulti impossibile o sproporzionato.

1.4 Qualora non fosse possibile riparare o sostituire il Prodotto, l'acquirente potrà richiedere una riduzione proporzionale del prezzo o, nel caso in cui il difetto di conformità fosse sufficientemente importante, lo scioglimento del contratto di vendita.

1.5 Le parti sostituite o riparate in virtù della presente garanzia non rappresenteranno un prolungamento della scadenza della garanzia del Prodotto originale, quantunque disporranno di una loro propria garanzia.

1.6 Affinché la presente possa essere valida, l'acquirente dovrà attestare la data di acquisto e consegna di del Prodotto.

1.7 Una volta trascorsi più di sei mesi dalla consegna del Prodotto all'acquirente, qualora quest'ultimo dichiari un difetto di conformità del medesimo, l'acquirente dovrà attestare l'origine e l'esistenza del difetto dichiarato.

1.8 Il presente Certificato di Garanzia non limita o preclude i diritti che corrispondano ai consumatori in virtù delle norme nazionali di carattere imperativo.

### **2 CONDIZIONI PARTICOLARI**

2.1 La presente garanzia copre i prodotti ai quali si riferisce questo manuale.

2.2 Il presente Certificato di Garanzia avrà vigore unicamente nell'ambito dei paesi dell'Unione Europea.

2.3 Per la validità di questa garanzia, l'acquirente dovrà rispettare in maniera rigorosa le indicazioni del Fabbricante indicate nella documentazione che viene allegata al Prodotto, quando questa risulti applicabile secondo la gamma e il modello del Prodotto.

2.4 Nel caso in cui venga specificato un calendario per la sostituzione, la manutenzione o la pulizia di determinati pezzi o componenti del Prodotto, la garanzia sarà valida solo quando qualora detto calendario sia stato rispettato in maniera corretta.

### **3 LIMITAZIONI**

3.1 La presente garanzia sarà valida unicamente per le vendite realizzate a consumatori, laddove per "consumatori" s'intende quella persona che acquista il Prodotto con scopi che non rientrano nell'ambito della sua attività professionale.

3.2 Non viene concessa alcuna garanzia nei riguardi del normale consumo per uso del prodotto. In merito ai pezzi, ai componenti e/o ai materiali fusibili o consumabili come pile, lampadine, ecc., ove sussista si applicherà quanto disposto nella documentazione che è allegata al Prodotto.

3.3 La garanzia non copre i casi in cui il Prodotto: (I) sia stato oggetto di un uso non corretto; (II) sia stato riparato, manipolato o la manutenzione sia stata effettuata da una persona non autorizzata o (III) sia stato riparato o la manutenzione sia stata effettuata con pezzi non originali. Qualora il difetto di conformità del Prodotto sia conseguenza di una installazione o messa in marcia non corretta, la presente garanzia risponderà solo nel caso in cui la suddetta installazione o messa in marcia sia compresa nel contratto di compravendita del Prodotto e sia stata realizzata dal venditore o sotto la sua responsabilità.

## **NL - GARANTIECERTIFIKAAT**

### **1 ALGEMENE ASPEKTEN**

1.1 In overeenkomst met de voorliggende bepalingen wordt door de verkoper gegarandeerd dat het produkt verkocht onder deze garantie ("het Produkt") geen enkel defect vertoont op het moment van levering.

1.2 De Garantieperiode voor het Produkt bedraagt twee (2) jaar en is geldig vanaf het moment dat het Produkt aan de koper geleverd wordt.

1.3 Indien er zich een defect aan het Produkt zou voordoen en de koper dit zou mededelen aan de verkoper gedurende de geldige Garantieperiode, dan zal de verkoper het Produkt repareren of laten repareren op zijn eigen kosten alwaar de verkoper dit geschikt zou achten, behalve in het geval dat dit onmogelijk of buitensporig zou zijn.

1.4 Indien het Produkt niet gerepareerd of vervangen kan worden, dan kan de koper na verhouding prijsreductie aanvragen, of, indien het defect belangrijk genoeg is, de ontbinding van het verkoopcontract aanvragen.

1.5 Die delen van het Produkt die onder deze Garantie vervangen of gerepareerd zijn, kunnen de duur van de Garantieperiode voor het oorspronkelijke Produkt niet verlengen, maar zullen beschikken over een eigen garantie.

1.6 Voor de toepassing van deze garantie moet de koper de aankoopdatum en de levering van het Produkt kunnen aantonen.

1.7 Indien er meer dan zes maanden verlopen zijn sinds de levering van het Produkt aan de koper, en deze plotseling aangeeft dat het Produkt niet aan de eisen voldoet, dan zal de koper de oorsprong en het bestaan van de volgens hem bestaande defekten moeten kunnen aantonen.

1.8 Dit Garantiecertificaat beperkt of veroordeelt niet bij voorbaat de rechten die de gebruikers hebben en die gebaseerd zijn op nationale normen.

### **2 BIJZONDERE VOORWAARDEN**

2.1 Deze garantie dekt de produkten waarnaar deze handleiding verwijst.

2.2 Het huidige Garantiecertificaat is slechts van toepassing in landen van de Europese Unie.

2.3 Voor de toepassing van deze garantie en in geval deze garantie van toepassing is al naar gelang de serie en het model van het Produkt, moet de koper de aanwijzingen van de Fabrikant in de documenten die bij het Produkt bijgesloten zijn, strikt opvolgen.

2.4 Indien er een tijdsperiode vastgesteld wordt voor de vervanging, het onderhoud of het reinigen van verschillende delen of onderdelen van het Produkt, dan is de garantie alleen geldig in geval deze tijdsperiode strikt aangehouden is.

### **3 BEPERKINGEN**

3.1 De huidige garantie is uitsluitend geldig bij verkoop aan gebruikers, waarbij onder "gebruiker" verstaan wordt een persoon die het Produkt aanschaft met een doel dat niet binnen het gebied van zijn professionele activiteiten valt.

3.2 Er bestaat geen garantie in verband met normale slijtage bij gebruik van het Produkt. Wat betreft de delen, componenten en/of vervangbare of verbruiksmaterialen zoals batterijen, gloeilampen, enz. zal men zich moeten richten naar hetgeen in de documenten staat die het Produkt vergezellen.

3.3 De garantie dekt niet de gevallen waarbij het Produkt (i) onderhevig is geweest aan ongepast gebruik, (ii) gerepareerd, onderhouden of gemanipuleerd is door een persoon die daarvoor geen toestemming heeft, of (iii) gerepareerd of onderhouden is met niet oorspronkelijke onderdelen. Indien het defekt van het Produkt het gevolg is van een incorrecte installering of ingebruikneming, dan is deze garantie slechts van toepassing indien de installering of ingebruikneming in kwestie in het contract van koop en verkoop van het produkt opgenomen is en door de verkoper of onder diens verantwoording uitgevoerd is.

## **PT - CERTIFICADO DE GARANTIA**

### **1 CONDIÇÕES GERAIS**

1.1 De acordo com estas disposições, o vendedor garante que, no momento da entrega, o produto correspondente a esta garantia ("o Produto") não apresenta nenhum tipo de falta de conformidade.

1.2 O Período de Garantia para o Produto é de dois (2) anos, contados a partir da data de entrega ao comprador.

1.3 Se, durante o período de garantia, o comprador notificar ao vendedor alguma falta de conformidade do Produto, o vendedor deverá reparar ou substituir o Produto por sua conta no lugar onde considerar conveniente, salvo que isso seja impossível ou desmesurado.

1.4 Quando não for possível reparar ou substituir o Produto, o comprador poderá solicitar uma redução proporcional do preço ou, se a falta de conformidade for o suficientemente grave, a rescisão do contrato de venda.

1.5 As partes substituídas ou reparadas em virtude desta garantia não ampliarão o período de garantia do Produto original, mas disporão da sua própria garantia.

1.6 Para que a presente garantia tenha efeito, o comprador deverá apresentar o comprovante da data de compra e de entrega do Produto.

1.7 Se o comprador alegar uma falta de conformidade do Produto, passados mais de seis meses da data de entrega do mesmo, deverá demonstrar a origem e a existência do defeito alegado.

1.8 O presente Certificado de Garantia não limita nem afecta os direitos dos consumidores derivados das normas nacionais de carácter imperativo.

### **2 CONDIÇÕES PARTICULARES**

2.1 A presente garantia cobre os produtos descritos neste manual.

2.2 O presente Certificado de Garantia só será válido nos países da União Europeia.

2.3 Para a eficácia desta garantia, o comprador deverá seguir rigorosamente as indicações do Fabricante contidas na documentação fornecida com o Produto, quando a mesma for aplicável em função da gama e do modelo do Produto.

2.4 No caso de se estabelecer um calendário para a substituição, manutenção ou limpeza de determinadas peças ou componentes do Produto, a garantia só será válida se o citado calendário tiver sido cumprido rigorosamente.

### **3 LIMITAÇÕES**

3.1 A presente garantia só será válida para as vendas realizadas a consumidores, entendendo-se por "consumidor" a pessoa que comprar o Produto com fins não abrangidos no âmbito da sua actividade profissional.

3.2 A garantia não cobre o desgaste normal derivado do uso do produto. Em relação às peças, componentes e/ou materiais fungíveis ou consumíveis como pilhas, lâmpadas, etc., terá efeito o disposto na documentação fornecida com o Produto, em cada caso.

3.3 Esta garantia não abrange as seguintes situações: (I) Se o Produto tiver sido objecto de um uso incorrecto; (II) tiver sido reparado, sofrido manutenção ou manipulado por pessoas não autorizadas ou (III) tiver sido reparado ou as suas peças substituídas por peças não originais. Quando a falta de conformidade do Produto for consequência de uma instalação ou colocação em funcionamento incorrecta, a presente garantia só será válida se a referida instalação ou colocação em funcionamento estiver incluída no contrato de compra-venda do Produto e tiver sido realizada pelo vendedor ou sob sua responsabilidade.



### EN - CROSSED-OUT WASTE CONTAINER

1.1 In order to reduce the amount of waste of electric and electronic apparatus, to reduce the danger of components, to encourage the reuse of apparatus, to assess waste and to set up a suitable waste treatment system, with the aim of improving the efficiency of environmental protection, a set of rules has been established applicable to the manufacture of the product and other rules regarding the correct environmental treatment when these products become waste.

1.2 It is also intended to improve the environmental practices of all agents involved in electrical and electronic goods, including manufacturers, distributors, users and particularly those directly involved in the treatment of waste derived from these apparatus.

1.3 From 13th August 2005, there are two ways of disposing of this apparatus:

1.4 If you purchase a new equivalent apparatus or which has the same functions as the one you wish to dispose of, you can hand it over, free of charge, to the distributor when making your purchase, or

1.5 You can take it to local collection points.

1.6 We shall cover waste treatment costs.

1.7 The apparatus are labelled with a symbol of a "crossed-out waste container". This symbol means that the apparatus is subject to selected waste collection, different from general waste collection.

1.8 Our products are designed and manufactured with top-quality, environmental-friendly materials and components, which can be reused and recycled. In spite of this, several parts of this product are not biodegradable and therefore it should not be left in the environment. For the correct recycling of this product, please completely detach the electrical motor from the rest of the filtration equipment.

### ES - CONTENEDOR DE BASURA CON RUEDAS TACHADO

1.1 Con objeto de reducir la cantidad de residuos de aparatos eléctricos y electrónicos, la peligrosidad de los componentes, fomentar la reutilización de los aparatos, la valorización de sus residuos y determinar una gestión adecuada tratando de mejorar la eficacia de la protección ambiental, se establecen una serie de normas aplicables a la fabricación del producto y otras relativas a la correcta gestión ambiental cuando se conviertan en residuo.

1.2 Así mismo, se pretende mejorar el comportamiento ambiental de todos los agentes que intervienen en el ciclo de vida de los aparatos eléctricos y electrónicos, como son los productores, los distribuidores, los usuarios y en particular, el de aquellos agentes directamente implicados en la gestión de los residuos derivados de estos aparatos.

1.3 A partir del 13 Agosto de 2005 cuando usted quiera desechar este aparato, tiene dos posibles sistemas de devolución:

1.4 Si adquiere uno nuevo que sea de tipo equivalente o realice las mismas funciones que el que desecha, podrá entregarlo, sin coste, en el acto de la compra al distribuidor.

1.5 Podrá llevarlo al sitio que destinen las diferentes entidades locales.

1.6 Nosotros nos haremos cargo de los costes de gestión.

1.7 Los aparatos van etiquetados con el símbolo de un "contenedor de basura con ruedas tachado", este símbolo es indicativo de la necesaria recogida selectiva y diferenciada del resto de las basuras urbanas.

1.8 Nuestros productos están diseñados y fabricados con materiales y componentes de alta calidad, respetuosos con el medio ambiente, que pueden ser reutilizables y reciclados. Aun así, las diferentes partes que componen este producto no son biodegradables, por lo que no se deben abandonar en el medio ambiente. Se debe de reciclar por separado, para ello separar el motor eléctrico del resto del equipo de filtración.

### FR - POUCELLE À ORDURES SUR ROULETTES BARRÉE

1.1 Afin de réduire la quantité de déchets d'appareils électriques et électroniques, afin d'éviter le danger de leurs composants, d'encourager la réutilisation des appareils ainsi que la valorisation de leurs déchets, et de déterminer une gestion appropriée de ceux-ci, en essayant d'améliorer l'efficacité de la protection environnementale, ont été établies de nombreuses normes applicables à la fabrication du produit, et d'autres relatives à la gestion environnementale correcte lorsque ces appareils sont hors service.

1.2 De même, on prétend améliorer le comportement environnemental de toutes les personnes qui interviennent dans le cycle de vie des appareils électriques et électroniques, tels que les producteurs, les distributeurs, les utilisateurs et, en particulier, les intervenants directement impliqués dans la gestion des déchets dérivés de ces appareils.

1.3 À partir du 13 août 2005, quand vous souhaitez vous débarrasser de votre appareil usagé, vous avez deux façons de vous en défaire :

1.4 Si vous achetez un nouvel appareil qui est plus ou moins du même genre ou qui réalise les mêmes fonctions que votre appareil usagé, vous pourrez le remettre au distributeur, sans aucun frais à votre charge, au moment de l'achat.

1.5 Ou bien vous pourrez le déposer à l'endroit destiné à cette fin par les différents organismes locaux.

1.6 Les frais de gestion seront à notre charge.

1.7 Les appareils portent une étiquette sur laquelle figure le symbole d'une "poubelle à ordures sur roulettes barrée". Ce symbole indique la nécessité d'une collecte sélective et triée du reste des déchets urbains.

1.8 Nos produits sont conçus et fabriqués avec des matériaux et des composants de haute qualité, respectueux de l'environnement, qui sont réutilisables et recyclables. Malgré tout, les différentes parties qui composent cet article ne sont pas biodégradables ; c'est pourquoi, il ne faut pas les mettre au rebut en les jetant dans l'environnement.

### DE - DURCHGESTRICHENEN ABFALLCONTAINERS MIT RÄDERN

1.1 Um die Menge an Abfällen, die aus elektrischen und elektronischen Geräten bestehen, zu reduzieren, die Gefahr einzudämmen, die Wiederverwertung der Apparate und die Bewertung dieser Rückstände zu fördern und ein geeignetes Management zu finden, um die Wirksamkeit des Umweltschutzes zu





erhöhen, werden eine Reihe von Normen festgelegt, die auf die Herstellung des Produktes angewandt werden, und Normen, die sich auf die korrekte und umweltbewusste Entsorgung beziehen, wenn diese Produkte zu Abfall werden.

1.2 Ebenso soll das Umweltbewusstsein aller Beteiligten verbessert werden, die mit den elektrischen und elektronischen Apparaten während deren gesamtem Nutzungszyklus in Kontakt kommen, das sind zum Beispiel die Hersteller, die Vertrieber, die Benutzer und insbesondere diejenigen, die direkt mit der Entsorgung der Rückstände zu tun haben, die durch diese Apparate entstehen.

1.3 Ab dem 13. August 2005 gibt es zwei Möglichkeiten für die Rückgabe, wenn Sie diesen Apparat entsorgen möchten:

1.4 Falls Sie einen neuen, ähnlichen Apparat oder einen, der den gleichen Funktionen dient, erwerben, können Sie das alte Gerät kostenlos beim Kauf des neuen Gerätes an Ihren Verkäufer zurückgeben.

1.5 Oder Sie können den Apparat zu einer der öffentlichen Annahmestellen für diese Art von Sondermüll bringen.

1.6 Wir übernehmen die Kosten der Entsorgung.

1.7 Die Apparate sind mit einem Etikett mit dem Symbol eines „durchgestrichenen Abfallcontainers mit Rädern“ versehen. Dieses Symbol gibt an, dass es sich um Sondermüll handelt, und nicht um gewöhnlichen städtischen Müll.

1.8 Unsere Produkte bestehen aus Materialien und Komponenten hoher Qualität, die umweltfreundlich sind und wieder benutzt oder recycelt werden können. Dennoch sind die verschiedenen Teile, aus denen dieses Produkt besteht, nicht biologisch abbaubar, deshalb können sie nicht einfach weggeworfen werden. Um dieses Produkt korrekt zu recycling, bitte den elektrischen Motor von der Filteranlage zerlegen.

### **IT - CONTENITORE DELLA SPAZZATURA, SBARRATO**

1.1 Allo scopo di ridurre la quantità di residui di apparati elettrici ed elettronici, la pericolosità dei componenti, promuovere il riutilizzo degli apparecchi, la valutazione dei loro residui e determinare una gestione adeguata cercando di migliorare l'efficacia della protezione ambientale, si stabiliscono una serie di norme applicabili alla fabbricazione del prodotto ed altre relative alla corretta gestione ambientale quando si trasformino in residui.

1.2 Allo stesso modo, si cerca di migliorare il comportamento ambientale di tutti gli agenti che intervengono nel ciclo vitale degli apparecchi elettrici ed elettronici, come i produttori, i distributori, i consumatori e, in particolare, il comportamento di quegli agenti direttamente implicati nella gestione dei residui derivati da questi apparecchi.

1.3 A partire dal 13 agosto del 2005, quando vorrà disfarsi di questo apparecchio, avrà due possibili sistemi di rottamazione a sua disposizione:

1.4 Se acquista un apparecchio nuovo che sia di tipo equivalente o che svolga le stesse funzioni di quello da rottamare, potrà consegnarlo direttamente al distributore, senza alcun costo, al momento dell'acquisto;

1.5 Potrà portarlo nel luogo appositamente destinato dai vari enti locali.

1.6 Noi ci faremo carico dei costi di gestione.

1.7 Gli apparecchi sono etichettati con il simbolo di un "contenitore della spazzatura, sbarrato", questo simbolo indica la necessaria raccolta selettiva e differenziata dal resto della spazzatura urbana.

1.8 I nostri prodotti sono progettati e fabbricati con materiali e componenti di elevata qualità, che rispettano l'ambiente, che possono essere riutilizzati e riciclati. Pur in questo caso, le varie parti che compongono questo prodotto non sono biodegradabili, per cui non devono essere abbandonate nell'ambiente. Per il riciclaggio corretto di questo prodotto, stacchi il motore dal resto dell'apparecchio di filtrazione.

### **NL - EEN DOORGESTREEPTE AFVALCONTAINER MET WIELEN**

1.1 Teneinde het afval afkomstig van elektrische en elektronische apparaten en de schadelijke effecten van de diverse onderdelen te verminderen, het hergebruik van apparaten en de evaluatie van de effecten van het afval te bevorderen, en een gepast beheer en de bescherming van het milieu te bevorderen, zijn een aantal regels vastgesteld aangaande de fabricage van dit product alsmede de correcte milieubewuste verwerking van het apparaat wanneer het eenmaal wordt afgevoerd.

1.2 Bovendien is het de bedoeling de milieubewuste verwerking door alle agenten die bij de gebruikscyclus van de elektrische en elektronische apparaten betrokken zijn te verbeteren, zoals bijvoorbeeld leveranciers, distributeurs, gebruikers, en in het bijzonder de agenten die direct betrokken zijn bij de verwerking van het afval afkomstig van deze apparaten.

1.3 Met ingang van 13 augustus 2005 kunt u uit twee mogelijkheden kiezen wanneer u dit apparaat wilt weggoien:

1.4 Wanneer u een nieuw exemplaar aanschaft van een vergelijkbaar type of dat dezelfde functies verricht als het weg te gooien exemplaar, kunt u het oude exemplaar zonder kosten bij de distributeur inleveren bij de aankoop van het nieuwe

1.5 Of u kunt het naar de afvalverwerking brengen volgens de voorschriften van de lokale overheid.

1.6 Wij zullen de kosten van deze handelingen op ons nemen.

1.7 De apparaten zijn voorzien van een etiket met het symbool van "een doorgestreepte afvalcontainer met wielen"; dit symbool geeft aan dat het apparaat niet met het gewone afval gemengd en apart verwerkt moet worden.

1.8 Onze producten zijn ontworpen en gefabriceerd op basis van materialen en onderdelen van hoge kwaliteit die het milieu ontzien en die hergebruikt en gerecycled kunnen worden. Desondanks zijn de diverse onderdelen van dit product niet biologisch afbreekbaar, zodat deze niet in het milieu achtergelaten mogen worden. Om dit product korrekt te recyclen, relieve de elektrische motor van de Filterset los maken

### **PT - CONTENTOR DE LIXO COM RODAS BARRADO COM UMA CRUZ**

1.1 Com o objectivo de reduzir a quantidade de resíduos dos equipamentos eléctricos e electrónicos, a perigosidade dos componentes, fomentar a reutilização dos equipamentos, a valorização dos seus resíduos e determinar uma gestão adequada tratando de melhorar a eficácia da protecção ambiental, estabelece-se uma série de normas aplicáveis ao fabrico do produto e outras relativas à correcta gestão ambiental quando se transformam em resíduos.



1.2 Do mesmo modo, pretende-se melhorar o comportamento ambiental de todos os agentes que intervêm no ciclo de vida dos equipamentos eléctricos e electrónicos, como são os produtores, os distribuidores, os utilizadores e, em particular, o dos agentes directamente implicados na gestão dos resíduos derivados destes equipamentos.

1.3 A partir do dia 13 Agosto de 2005, quando quiser desfazer-se deste aparelho, tem duas possibilidades de devolução:

1.4 Se adquirir um novo aparelho que seja de tipo equivalente ou que realize as mesmas funções que o que está a deitar fora, poderá entregá-lo ao distribuidor, sem custo, no acto da compra;

1.5 Poderá levá-lo ao local destinado pelas diferentes entidades locais.

1.6 Nós assumiremos os custos de gestão.

1.7 Os equipamentos são rotulados com o símbolo de um “contentor de lixo com rodas barrado com uma cruz”, que indica a necessidade de recolha selectiva e diferenciada do resto dos lixos urbanos.

1.8 Os nossos produtos são concebidos e fabricados com materiais e componentes de alta qualidade, respeitadores do ambiente, que podem ser reutilizados e reciclados. No entanto, as diferentes partes que compõem este produto não são biodegradáveis e, portanto, não devem ser abandonadas no meio ambiente. Para a reciclagem correta deste equipamento, por favor separe o motor eléctrico do resto do aparelho de filtração.

# VCB08 -P1117

## EVIDENCE OF CONFORMITY / DECLARACIÓN DE CONFORMIDAD / DÉCLARATION DE CONFORMITÉ / KONFORMITÄTSERKLÄRUNG / DICHIARAZIONE DI CONFOMITA / OVEREENSTEMMIGGSVERK LARING / DECLARAÇAU DE CONFORMIDADE.

-The products listed above are in compliance with the safety prescriptions:

- 2014/30/UE Electromagnetic compatibility Directive.
- 2011/65/EU European Directive (RoHS)
- EU REACH regulation 1907/2006.

-Los productos arriba enumerados se hallan conformes con:

- Directiva de compatibilidad electromagnética 2014/30/UE
- Directiva Europea 2011/65/UE (RoHS)
- Reglamento REACH 1907/2006.

-Les produits énumérés ci-dessus sont conformes aux prescriptions de sécurité:

- Directive de compatibilité électromagnétique 2014/30/UE.
- Directive Européenne 2011/65/UE (RoHS)
- Le règlement REACH 1907/2006.

- Die obenangeführten Produkte entsprechen den Sicherheitsbestimmungen:

- Richtlinie 2014/30/UE über elektromagnetische Verträglichkeit.
- Europäischen Richtlinie 2011/65/EU (RoHS)
- REACH Verordnung 1907/2006.

-I prodotti su elencatisonoconformi al quantosegue:

- Direttiva sulla compatibilità elettromagnetica 2014/30/UE
- Direttiva Europea 2011/65/UE (RoHS)
- Regolamento REACH 1907/2006.

-De bovengenoemde producten zijn conform de zekerheidsrichtlijnen:

- De richtlijn betreffende elektromagnetische compatibiliteit 2014/30/UE.
- Europese Richtlijn 2011/65/EU.
- Europese REACH Verordening 1907/2006/EG.

-Os productos da lista acima estão conformes as:

- Directiva de compatibilidade electromagnética 2014/30/UE.
- Directiva Europeia 2011/65/UE (RoHS)
- Regulamento REACH 1907/2006

Sign the present conformity evidence / Firma la presente declaración/ Signe la presente déclaration / Unterzeichnet diese Erklärung/ Firma la seguente dichiarazione /Onderteken ondermavigeverklaring / Assina a presente declaração:

NINGBO, CHINA, 10/10/2017  
Name and position: GRACE WU, Commercial Director

宁波市普星泳池用品有限公司  
NINGBO POOLSTAR POOL PRODUCTS CO., LTD



Signature / Firma/ Unterschrift / Assinatura

IF YOU HAVE ANY PROBLEM, CONTACT US!		www.service-gre.com
SI TIENES ALGUN PROBLEMA, ¡CONSULTENOS!	España	www.service-gre.com
EN CAS DE PROBLEME, NOUS CONSULTER!		www.service-gre.com
BEI PROBLEMEN KÖNNEN SIE SICH MIT UNS UNTER DER FOLGENDEN DEUTSCHEN	Deutschland	0800 952 49 72 info-germany@gre.es
PER OGNI VOSTRA EVENTUALE OCCORRENZA, INTERPELLATECI!	Italia	800 781 592 www.service-gre.com
MOCHT U EEN PROBLEEM HEBBEN, ... ¡RAADPLEEG ONS!	Nederlands Belgie	+31 513 62 66 66 service@aqua-fun.info
EM CASO DE PROBLEMA, ¡CONSULTAR-NOS!	Portugal	www.service-gre.com

**DISTRIBUIDO POR:**  
MANUFACTURAS GRE. S.A.  
ARITZ BIDEA Nº57, BELAKO INDUSTRIALDEA  
48100 MUNGIA (BIZKAIA)· ESPAÑA  
<http://www.gre.es>  
Nº REG. IND.: 48-06762

- We reserve the right to change all or part of the articles or contents of this document, without prior notice
- Nos reservamos el derecho de cambiar total o parcialmente las características de nuestros artículos o el contenido de este documento sin previo aviso
- Nous nous réservons le droit de modifier totalement ou en partie les caractéristiques de nos articles ou le contenu de ce document sans préavis
- Wir behalten uns das Recht vor, die technischen Daten unserer Artikel oder den Inhalt dieses Dokumentes ohne vorherigen Hinweis ganz oder teilweise zu ändern
- Ci riserviamo il diritto di cambiare totalmente o parzialmente le caratteristiche tecniche dei nostri prodotti ed il contenuto di questo documento senza nessun preavviso
- Wij behouden ons het recht voor geheel of gedeeltelijk de kenmerken van onze artikelen of de inhoud van deze handleiding zonder voorafgaand bericht te wijzigen
- Reservamo-nos o direito de alterar, total ou parcialmente, as características dos nossos artigos ou o conteúdo deste documento sem aviso prévio