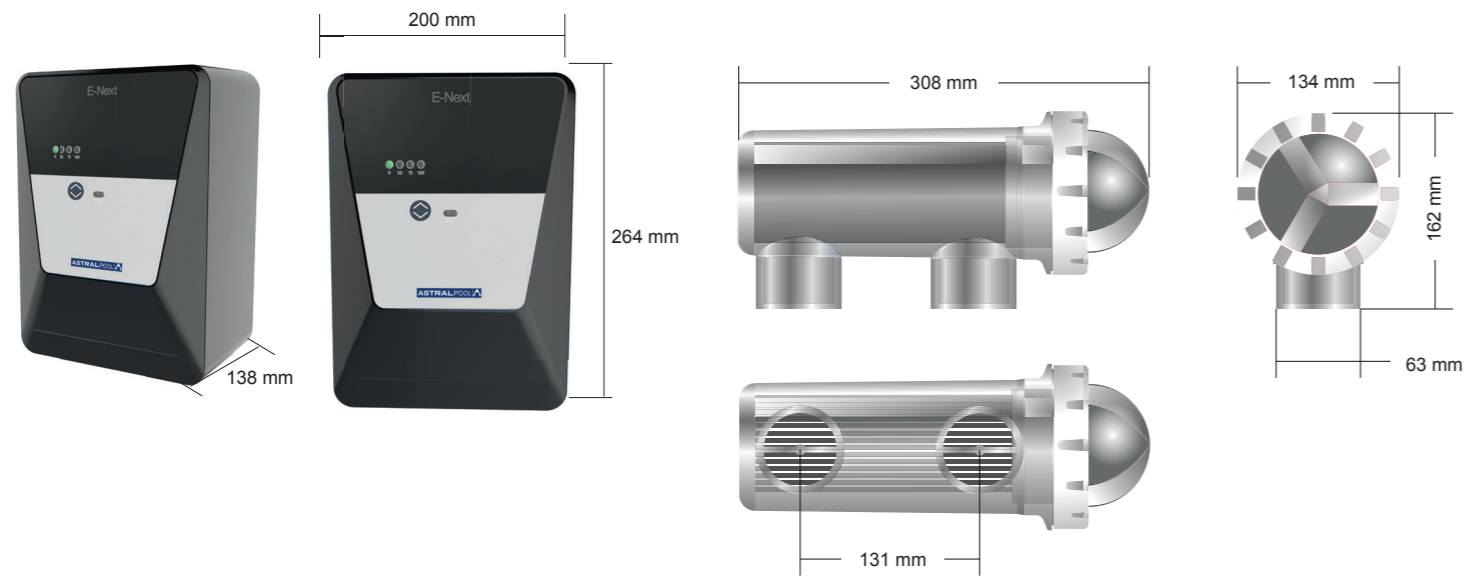
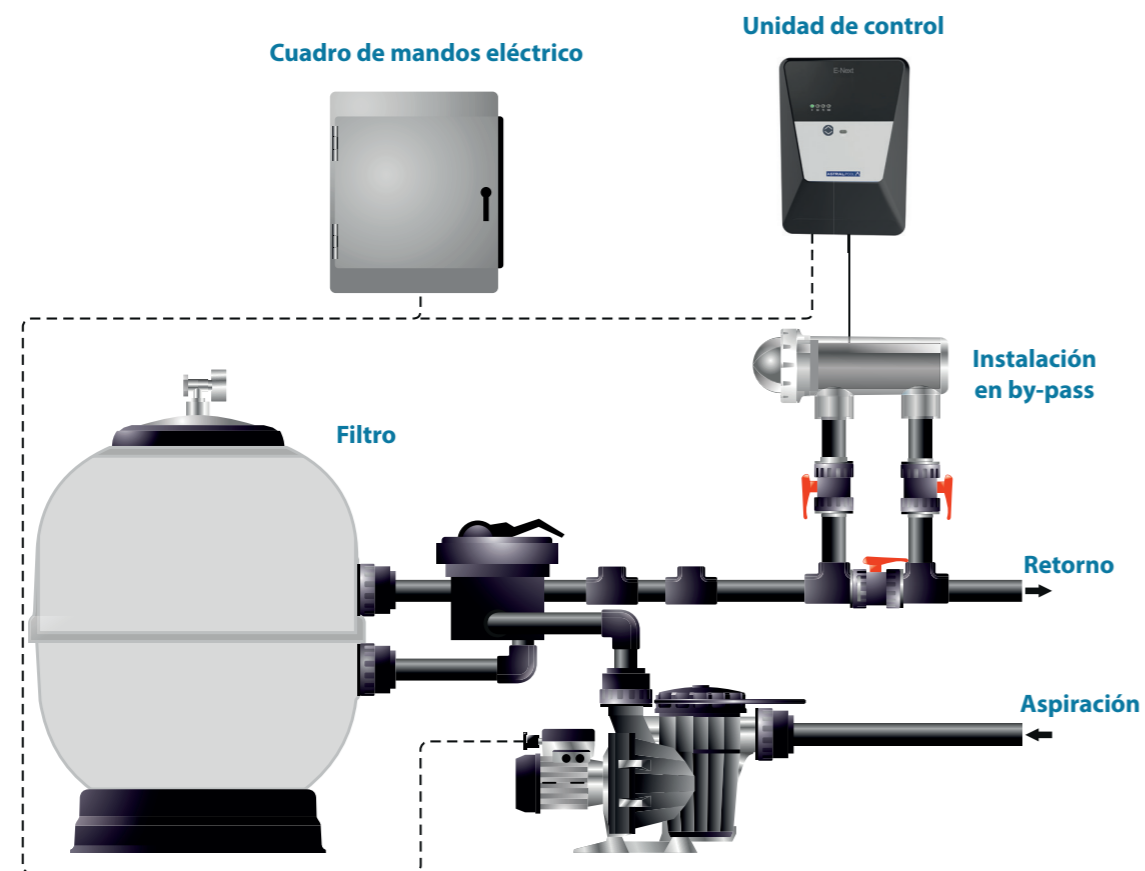


DIMENSIONES



ESQUEMA DE INSTALACIÓN



ASTRALPOOL 

Más información
www.astralpool.com

ASTRALPOOL 

E-NEXT

ELECTRÓLISIS DE SALINA

ELECTRÓLISIS DE SALINA PARA TODOS



PANEL DE CONTROL



E-NEXT

ELECTRÓLISIS DE SALINA

m³
30-180

TECH
8000 h

PISCINA
RESIDENCIAL

ELECTRÓLISIS DE SALINA PARA TODOS



Una mayor automatización para un mayor disfrute

E-Next se encarga de desinfectar automáticamente piscinas de hasta 180 m³ para que usted disponga de más tiempo para relajarse.

Un concentrado de tecnología

El diseño compacto de E-Next permite su instalación en casi cualquier tipo de local técnico, incluso en los lugares más húmedos gracias a su caja impermeable IP45.

La seguridad es lo primero

E-Next se ha diseñado con el objetivo de facilitar la vida del usuario gracias a características de seguridad como un detector de gas que detiene la cloración en caso de que falte caudal y una alarma para avisar si el nivel de sal es bajo.

Descripción	E-Next 7	E-Next 12	E-Next 21	E-Next 30	E-Next 40
	Tensión eléctrica	230 V/50/60 Hz			
Amperaje	0,2 A	0,4 A	0,4 A	0,8 A	0,9 A
Fusible	2A				
Producción	7 g/h	12 g/h	21 g/h	30 g/h	40 g/h
Tamaño de piscina (con agua hasta 25 °C, volumen máx. -25 % por encima de 25 °C)	30 m ³	50 m ³	90 m ³	140 m ³	180 m ³
Salinidad	4-6 g/L (mín./máx. = 4-10 g/L)				
Temperatura del agua	Máx. 40 °C				
Caja	ABS				
Inversión de polaridad	Sí (2-3 h)				
Control de producción	0/50/75/100 %				
Detect. caudal (gas)	Sí				
Control de producción de la cubierta	Sí (Disminución de la producción al 10%)				
Alarma de nivel de sal	Sí				

Descripción	E-Next 7	E-Next 12	E-Next 21	E-Next 30	E-Next 40
	Electrodo (Titanio, autolimpiable)	Tech grade: 8000-10 000 h			
Caudal mínimo. (m ³ /h)*	2	3	5	6	8
Número de placas	3	5	7	11	13
Cuerpo de la célula	Derivado de metacrilato				
Conexión de la tubería	PVC adhesivo Ø 63 mm				
Presión máxima	1 kg/cm ²				
Temperatura del agua	15-40 °C máx.				

GAMA



Referencia	Producción	Volumen de la piscina*
E-Next	Electrólisis de salina	Hasta
74081	7 g/h	30 m ³
74082	12 g/h	50 m ³
74083	21 g/h	90 m ³
74084	30 g/h	140 m ³
74085	40 g/h	180 m ³

* Partiendo de una filtración durante 8 h/día y una temperatura del agua de 25 °C (el volumen de la piscina es de <25 % si la temperatura del agua es superior a 25 °C).