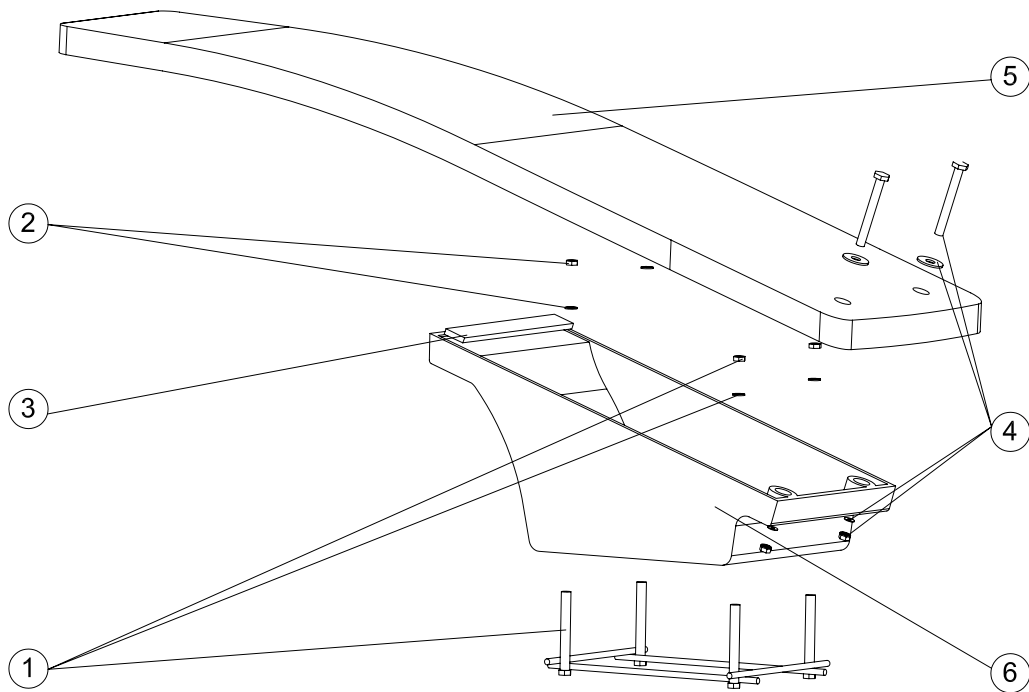


**CÓDIGOS: 21392**

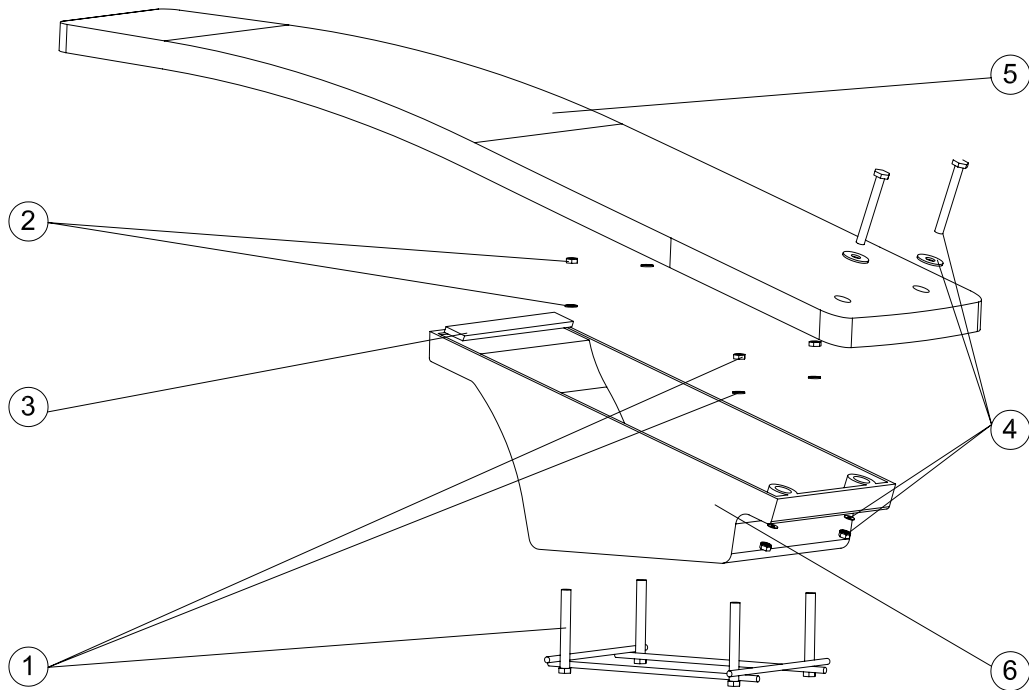
**DESCRIPCIÓN: TRAMPOLIN DYNAMIC**



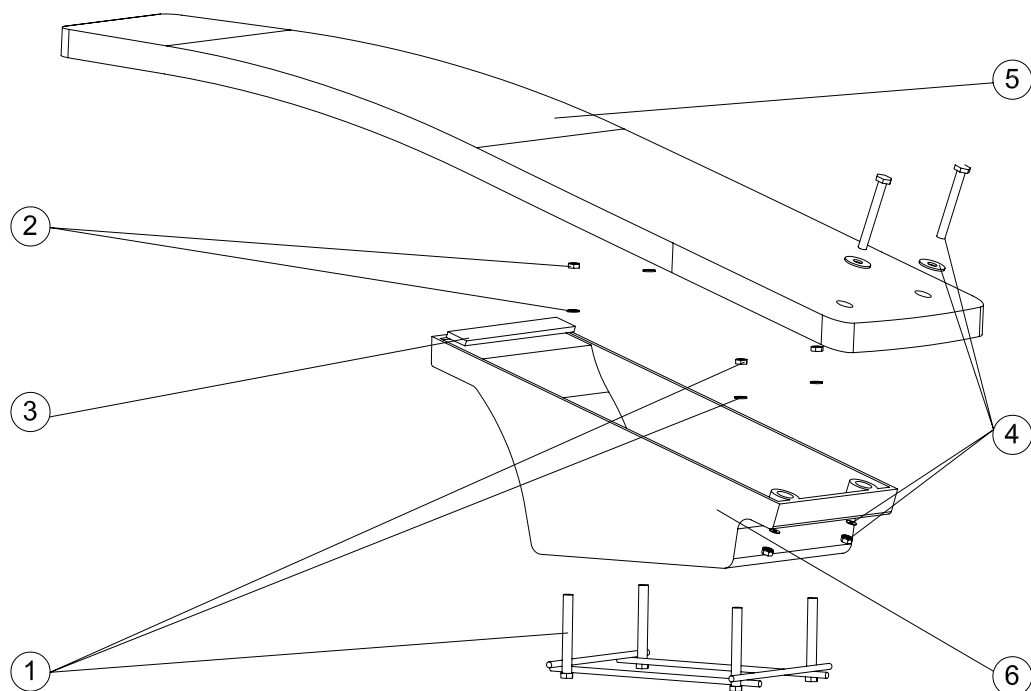
POS.	CÓDIGO	DESCRIPCIÓN	POS.	CÓDIGO	DESCRIPCIÓN
1	4401021301	ANCLAJE PALANCA DYNAMIC	4	4401021203	TORNILLERIA TRAMPOLIN DYNAMIC
2	4401021202	TORNILLERIA ANCLAJE DYNAMIC	5	21392R0201	PISTA TRAMPOLIN
3	4401021303	GOMA DYNAMIC	6	21392R0202	BASE TRAMPOLIN DYNAMIC

**CODES:** 21392

**DESCRIPTION:** SPRING BOARD DYNAMIC



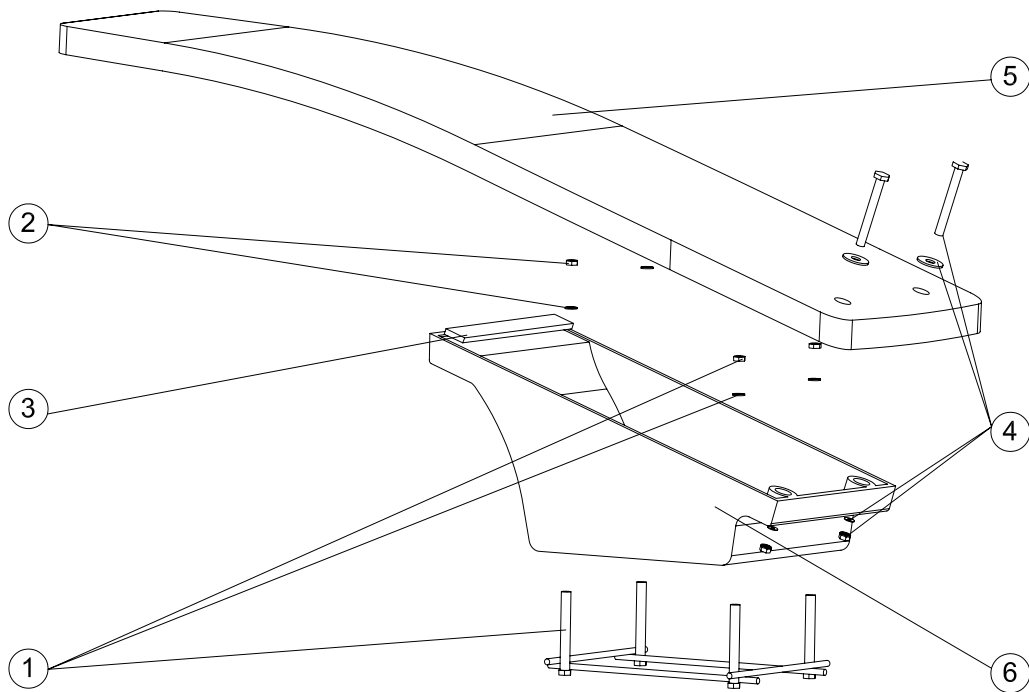
POS.	CODE	DESCRIPTION	POS.	CODE	DESCRIPTION
1	4401021301	ANCHOR FOR DYNAMIC BOARD	4	4401021203	DYNAMIC BOARD FIXINGS
2	4401021202	ANCHOR FIXINGS	5	21392R0201	DIVING BOARD
3	4401021303	DYNAMIC RUBBER SUPPORT	6	21392R0202	DYNAMIC DIVING BOARD BASE

**CODICI: 21392**
**DESCRIZIONE: TRAMPOLINO DYNAMIC**


POS.	CODICE	DESCRIZIONE	POS.	CODICE	DESCRIZIONE
1	4401021301	ANCORAGGIO TAVOLA DYNAMIC	4	4401021203	BULLONERIA TRAMPOLINO DYNAMIC
2	4401021202	BULLONERIA ANCORAGGIO DYNAMIC	5	21392R0201	PISTA TRAMPOLINO
3	4401021303	GOMMA DYNAMIC	6	21392R0202	BASE TRAMPOLINO DYNAMIC

**CÓDIGOS: 21392**

**DESCRIÇÃO: TRAMPOLIM DYNAMIC**



POS.	CÓDIGO	DESCRIÇÃO	POS.	CÓDIGO	DESCRIÇÃO
1	4401021301	ÂNCORA PRANCHO DYNAMIC	4	4401021203	CONJ. PARAFUSOS TRAMPOLIM DINAMIC
2	4401021202	CONJ. PARAFUSOS/ANILHA ÂNCORA DYNAMIC	5	21392R0201	PISTA TRAMPOLIM
3	4401021303	BORRACHA SUPORTE DYNAMIC	6	21392R0202	BASE TRAMPOLIM DYNAMIC