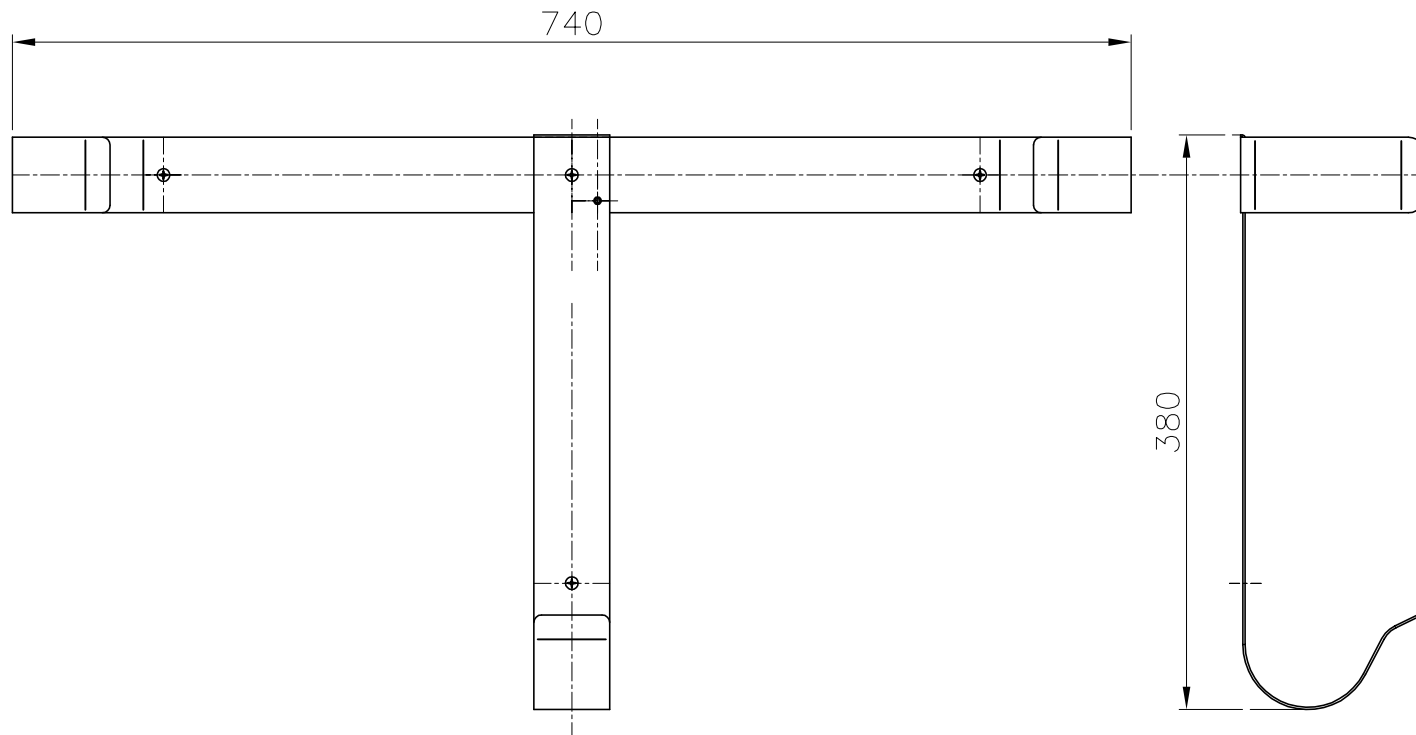
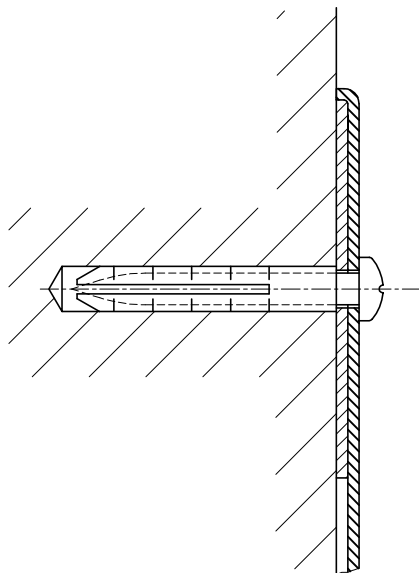




VÁLIDO SÓLO PARA INFORMACIÓN

Detalle anclaje Esc. 1:1



Pos.	Modificació	Tolerància general:		Material:	AISI-304		Nºpeces:	
			Data	Nom	Denomin.	SOPORTE SALVAVIDAS		Format:
		Dibuixat	19.07.02	B.Bosch	Conjunt:		Escala:	
		Comprovat	19.07.02	J.Morral			1:5	
		 		Codi:	01370		Revisió:	
				Substítueix a:			Data	
				Substítueix a:			Data	