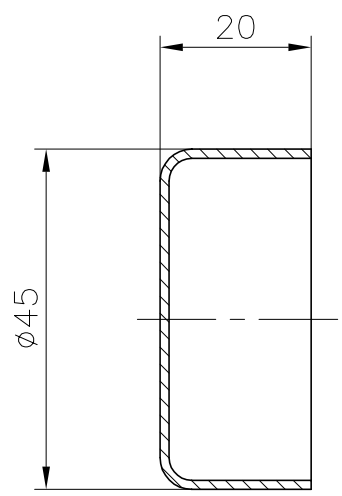


VÁLIDO SÓLO PARA INFORMACIÓN



Modificacio	Tolerancia general:		Material:	AISI-316		Nºpeces:
		Data	Nom	Denomin.	TAPÓN PARA EXTREMO TUBO $\phi 43$	
	Dibuixat	13.07.04	M.R.T.			Format:
	Comprovat	13.07.04	J.Morral	Conjunt:	Escala:	
	 			Codi:	08014	Revisio:
Pos.			Substueix a:		Data	
			Substueix a:		Data	