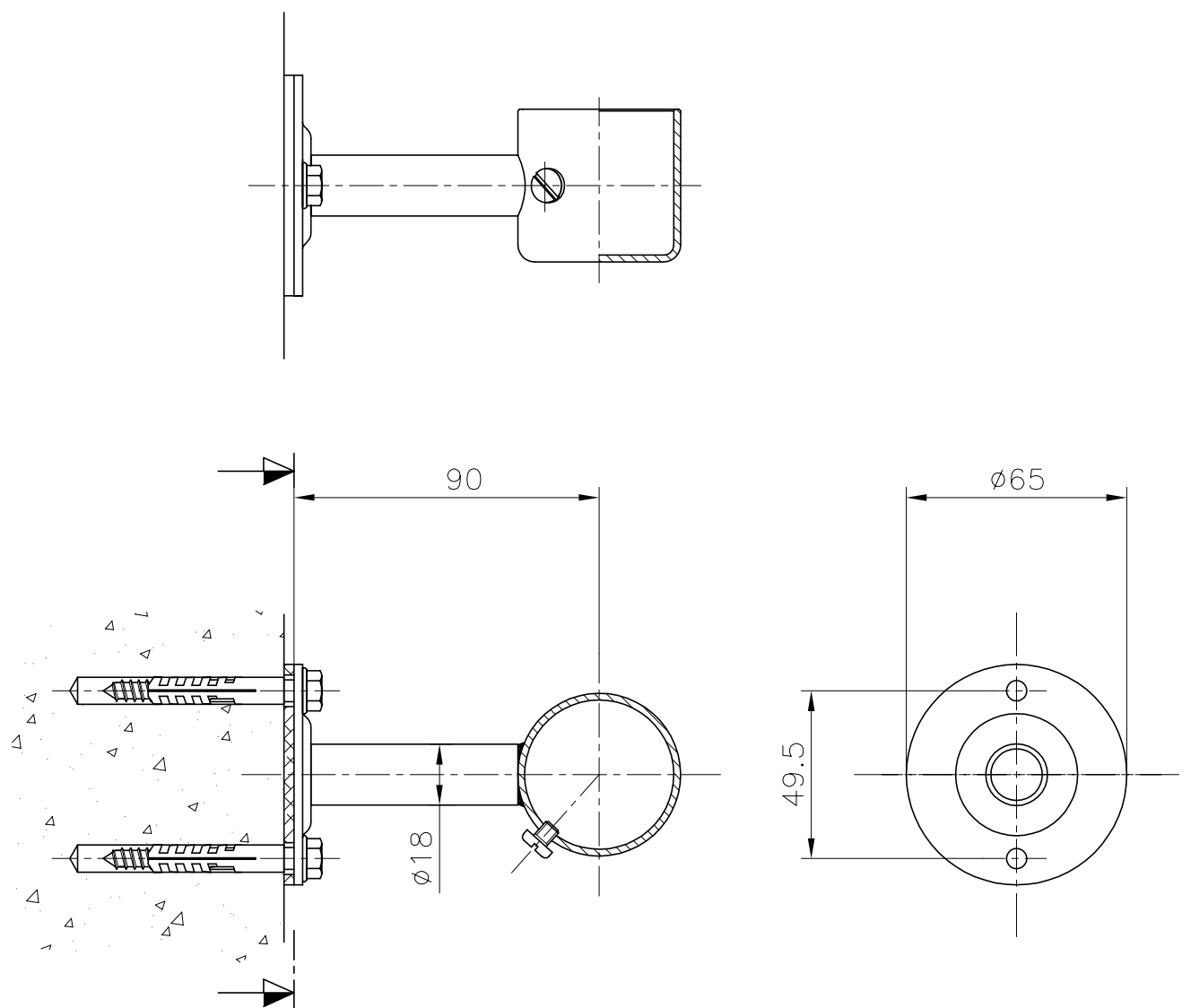




VÁLIDO SÓLO PARA INFORMACION



Modificació	Tolerància general:		Material	AISI-316		Nº peces	
			Denomin.	SOPORTE PASAMANO Ø43 EXTREMO TAPADO		Format A4	
	Dibuixat	Data	Nom			Escala 1:2	
	Comprovat	21.07.04	J.Morral	Conjunt		Revisió 2	
Pos.	 		Codi	07789			
			Substitueix a:			Data	
			Substituit per:			Data	