

'23

NOVEDAD | NEW

FLUIDRA INQUIDE



Cumple con la norma
EN 16582-1:2015



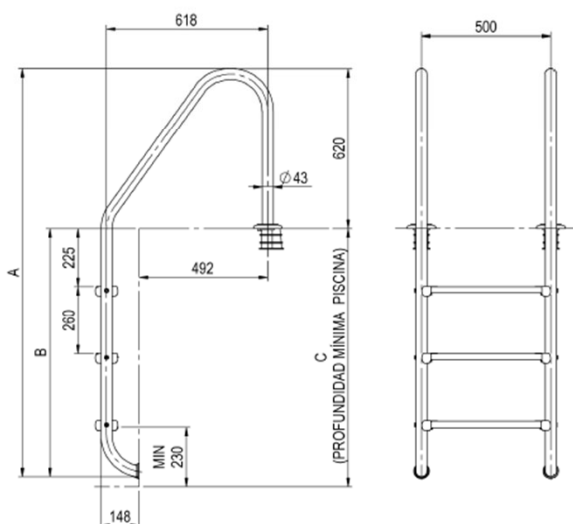
Cumple con las normas
EN 13451-1
EN 13451-2



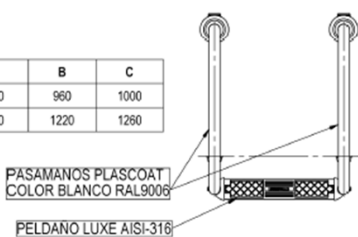
ESCALERAS CON TECNOLOGÍA PLASCOAT® LADDERS WITH PLASCOAT® TECHNOLOGY

AstralPool presenta la última solución para piscinas de agua salada: **Escaleras con Tecnología Plascoat®**. Estas escaleras están fabricadas en tubo de Ø43mm de acero inoxidable AISI-304L con un revestimiento de Plascoat® ultrarresistente, un polvo termoplástico que proporciona una protección adicional contra la corrosión a largo plazo en los entornos más exigentes. La tecnología Plascoat® cuenta con casi 30 años de rendimiento probado y AstralPool es pionera en el uso de esta tecnología en piscinas. Estas nuevas escaleras son adecuadas para piscinas nuevas y para rejuvenecimiento de escaleras. Cuentan con un diseño especial de los peldaños antideslizantes que garantizan la seguridad y se suministran con accesorios de anclaje para su conexión a una toma de corriente compatible.

AstralPool presents the latest solution for saltwater pools: **Ladders with Plascoat® Technology**. These ladders are made of Ø43mm AISI-304L stainless steel tube with an ultra-resistant Plascoat® coating, a thermoplastic powder that provides additional long-term protection against corrosion in the most demanding environments. Plascoat® technology has almost 30 years of proven performance and AstralPool is a pioneer in the use of this technology in swimming pools. These new stairs are suitable for new swimming pools and for resurfacing stairs. They have a special design of non-slip steps that guarantee safety and are supplied with anchoring accessories for connection to a compatible electrical outlet.



CODIGO	PELDAÑOS	A	B	C
76161	3	1580	960	1000
76162	4	1840	1220	1260



Código

76161 - 76162

Características técnicas

Fabricada en acero inoxidable AISI-304L+PLASCOAT® +316L
Tornillería fijación en AISI-316L
Superficie peldaños antideslizante
Conforme con norma EN 16582-1
Medio de acceso a la piscina no asegurado
Carga máxima escalera: 150 Kg
Resistencia a la corrosión con un nivel de salinidad de 9 g/l.
Pasamanos color Blanco RAL9016

Code

76161 - 76162

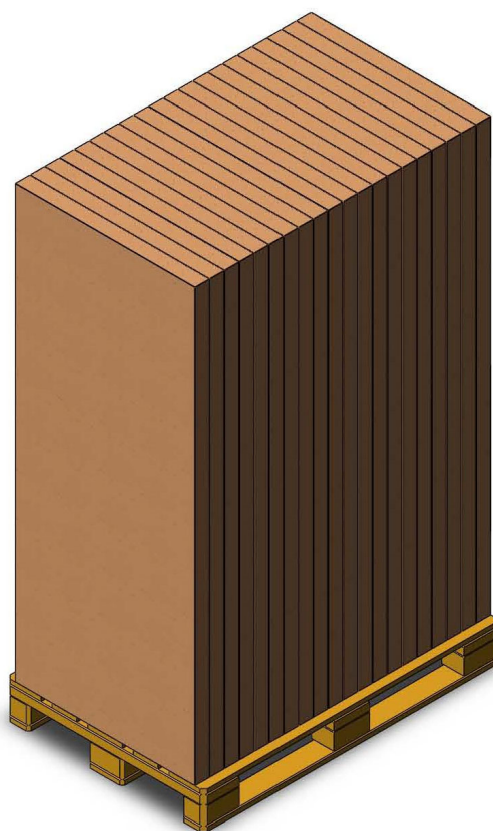
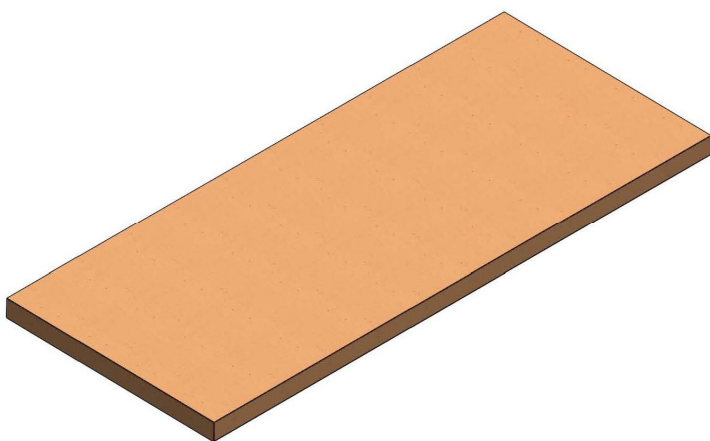
Technical characteristics

Manufactured in stainless steel AISI304L+PLASCOAT® + 316L
Fastening screws AISI-316
Steps nonslip
According to norm EN 16582-1
Through access uninsured
Maximum load ladder: 150 Kg
Corrosion resistance with a salinity level of 9 g/l.
Handrails colour RAL9016

ESCALERAS CON TECNOLOGÍA PLASCOAT® LADDERS WITH PLASCOAT® TECHNOLOGY

LÓGISTICA | LOGISTICS

EMBALAJE Y PALETIZADO | PACKAGING AND PALLETIZING



Código	Code		76161	76162
Caja	Box	cm	175 x 73 x 6 cm	198 x 73 x 6 cm
Unidades caja	Units box		1 ud.	1 ud.
Peso caja	Weight box	kg	12,5 kg	13 kg
Palet	Pallet	cm	80 x 120 x 190 cm	80 x 120 x 213 cm
Unidades palet	Units pallet		20 ud.	20 ud.
Peso palet	Weight pallet	kg	270 kg	174 kg
Volumen	Volume	m ³	0,076 m ³	0,086 m ³