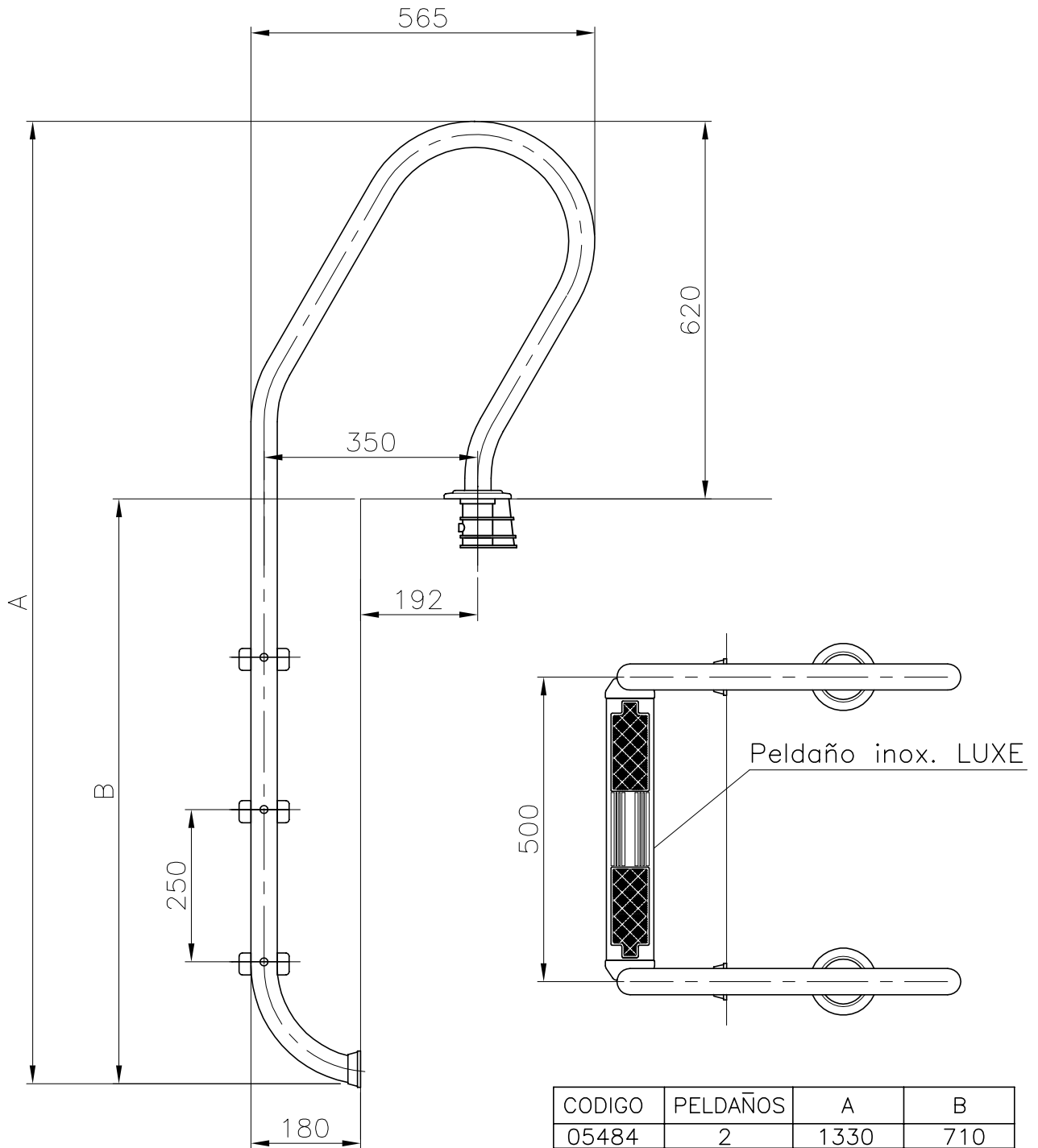




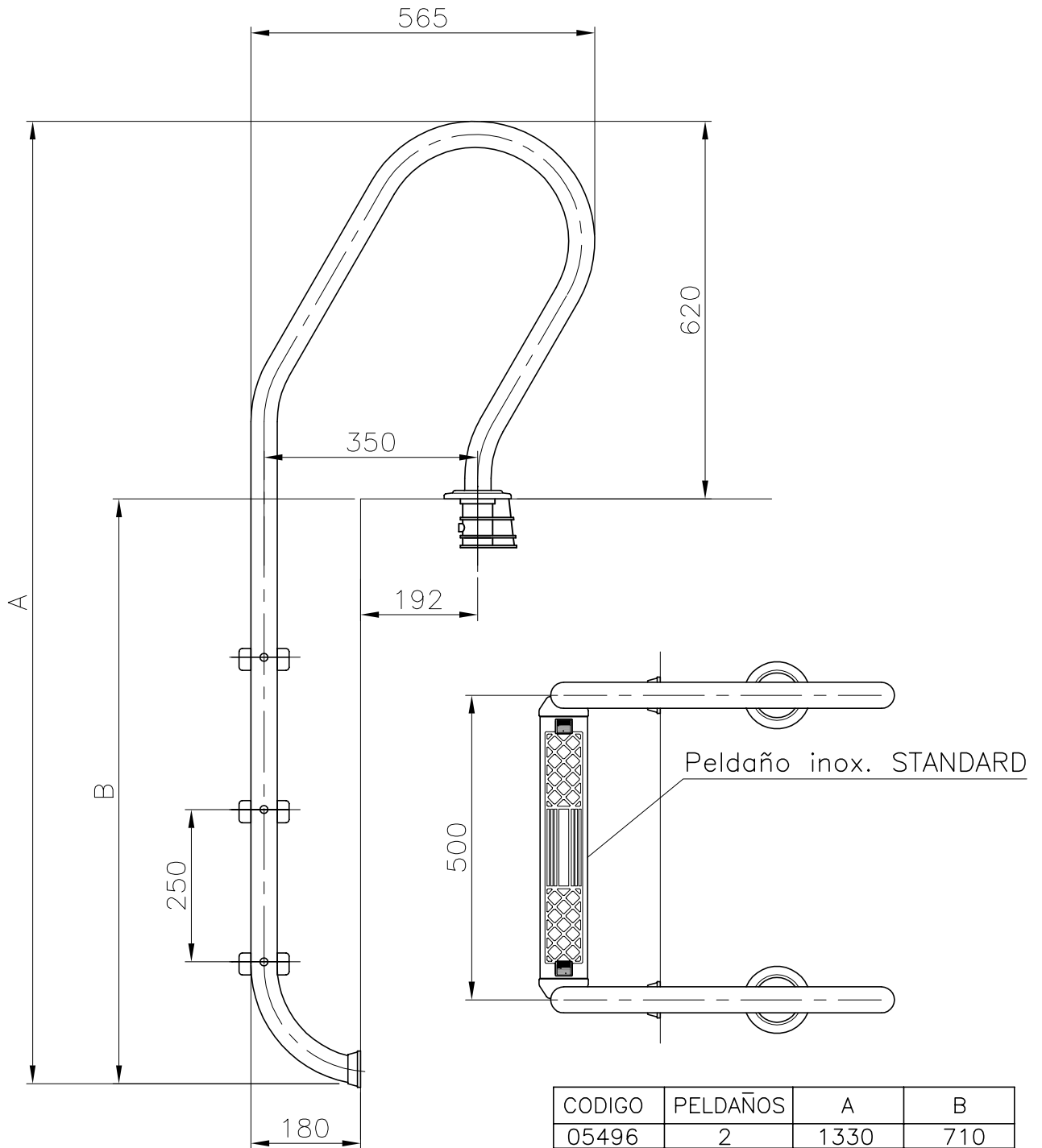
VÁLIDO SÓLO PARA INFORMACIÓN





CODIGO	PELDAÑOS	A	B
05484	2	1330	710
05485	3	1580	960
05486	4	1830	1210
05487	5	2080	1460

Modificació	Tolerància general:		Material	AISI-316	Nº peces	
			Denomin.	ESCALERA MIXTA	Format	
	Data	Nom			A4	
	Dibuixat	28.11.01	Fonoll			Escala
Comprovat	28.11.01	J.Morral	Conjunt			1:10
Pos.	 		Codi	05484	Revisió	
			Substitueix a:		Data	
			Substituit per:		Data	
					1	

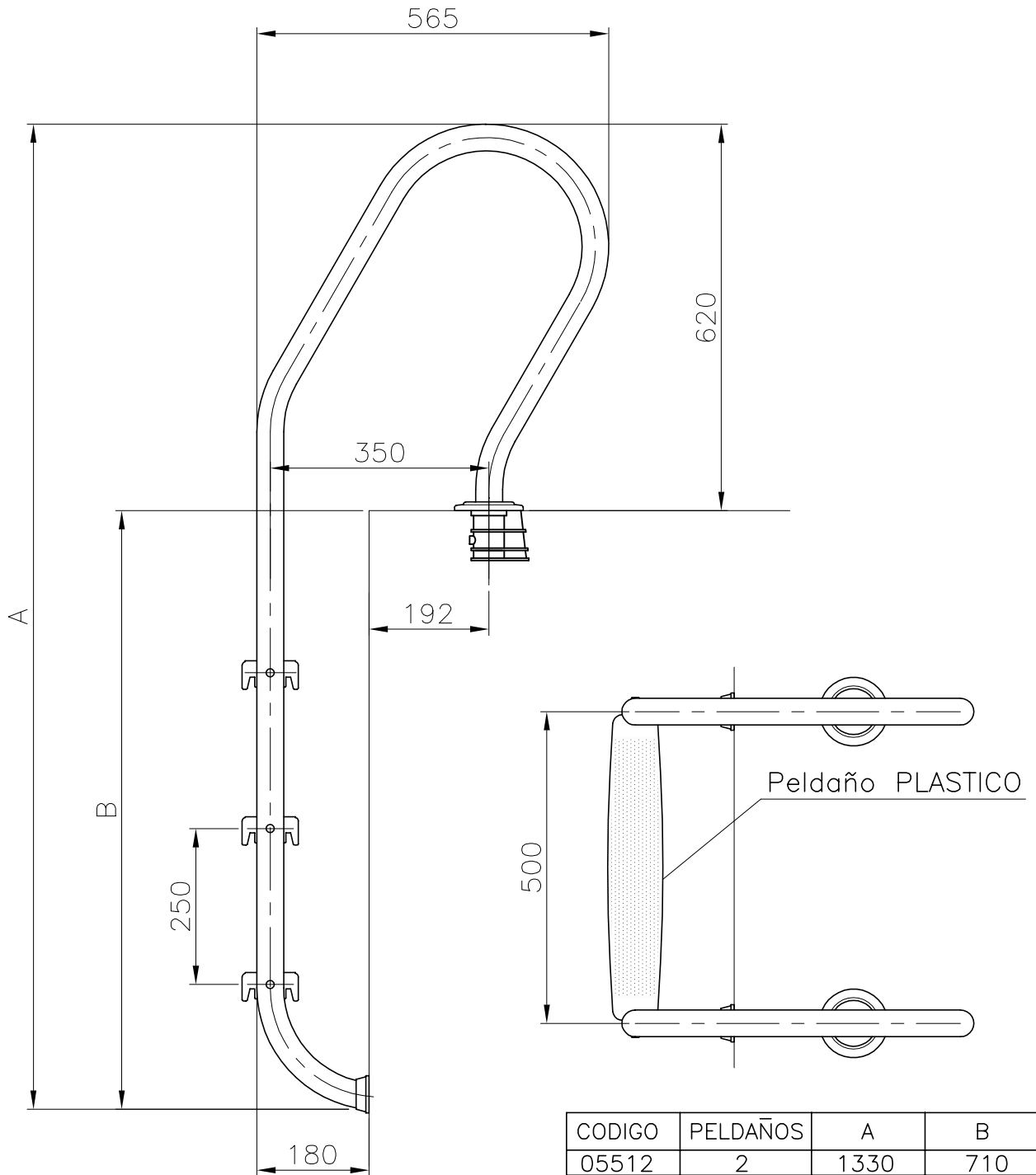
VÁLIDO SÓLO PARA INFORMACIÓN





CODIGO	PELDAÑOS	A	B
05496	2	1330	710
05497	3	1580	960
05498	4	1830	1210
05499	5	2080	1460

Modificació	Tolerància general:		Material	AISI-304	Nº peces
			Denomin.	ESCALERA MIXTA	Format A4
	Data	Nom			
	Dibuixat	28.11.01	Fonoll		
Comprovat	28.11.01	J.Morral	Conjunt	Escala 1:10	
Pos.	 		Codi	05496	Revisió 1
			Substitueix a:		Data
			Substituit per:		Data

VÁLIDO SÓLO PARA INFORMACIÓN



CODIGO	PELDAÑOS	A	B
05512	2	1330	710
05513	3	1580	960
05514	4	1830	1210
05515	5	2080	1460

Modificació	Tolerància general:		Material	AISI-304	Nº peces
			Denomin.	ESCALERA MIXTA	Format
	Data	Nom	A4		
	Dibuixat	30.11.01	Fonoll	Conjunt	Escala
Comprovat	30.11.01	J.Morral		Revisió	0
Pos.	 		Codi	05512	
			Substitueix a:		Data
			Substituit per:		Data