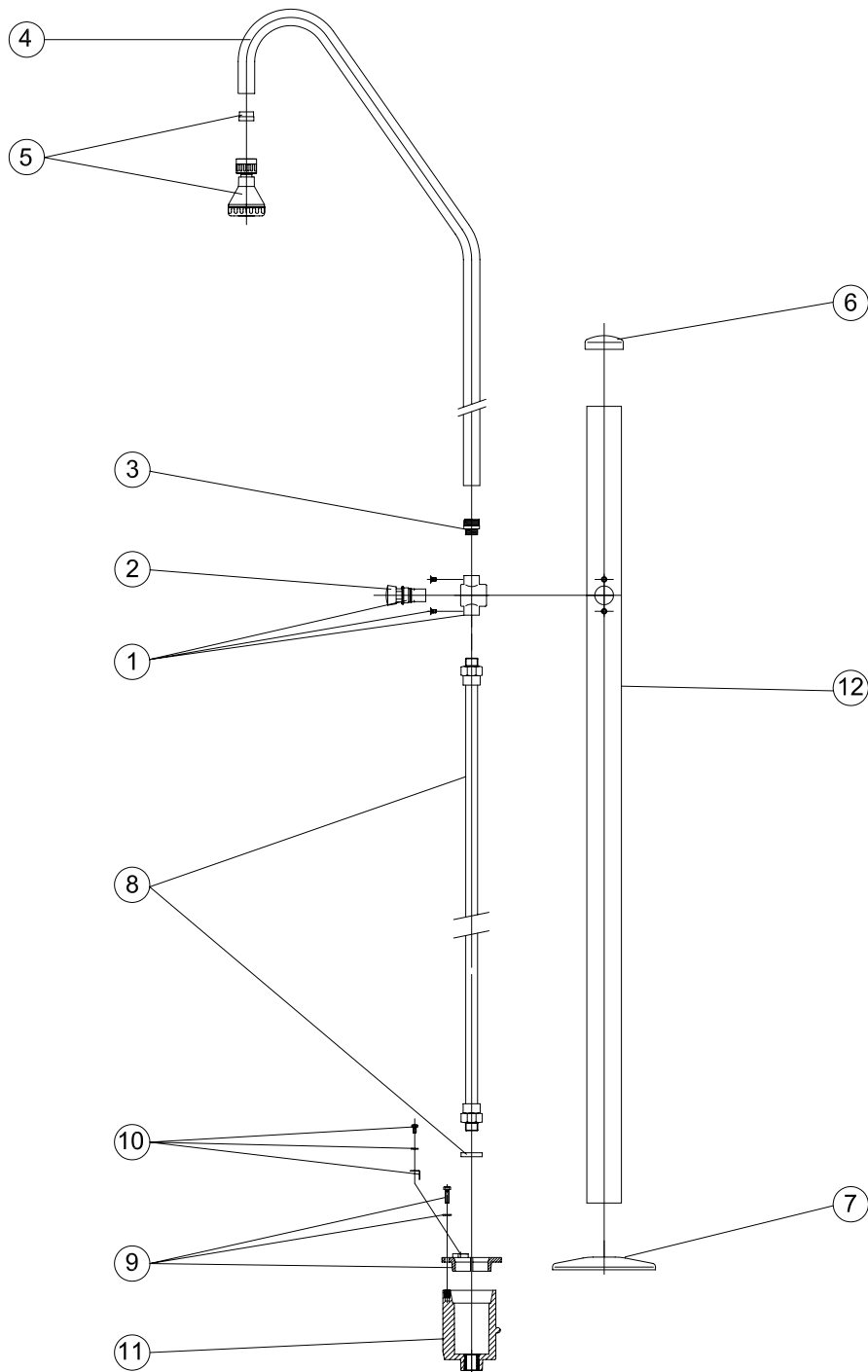
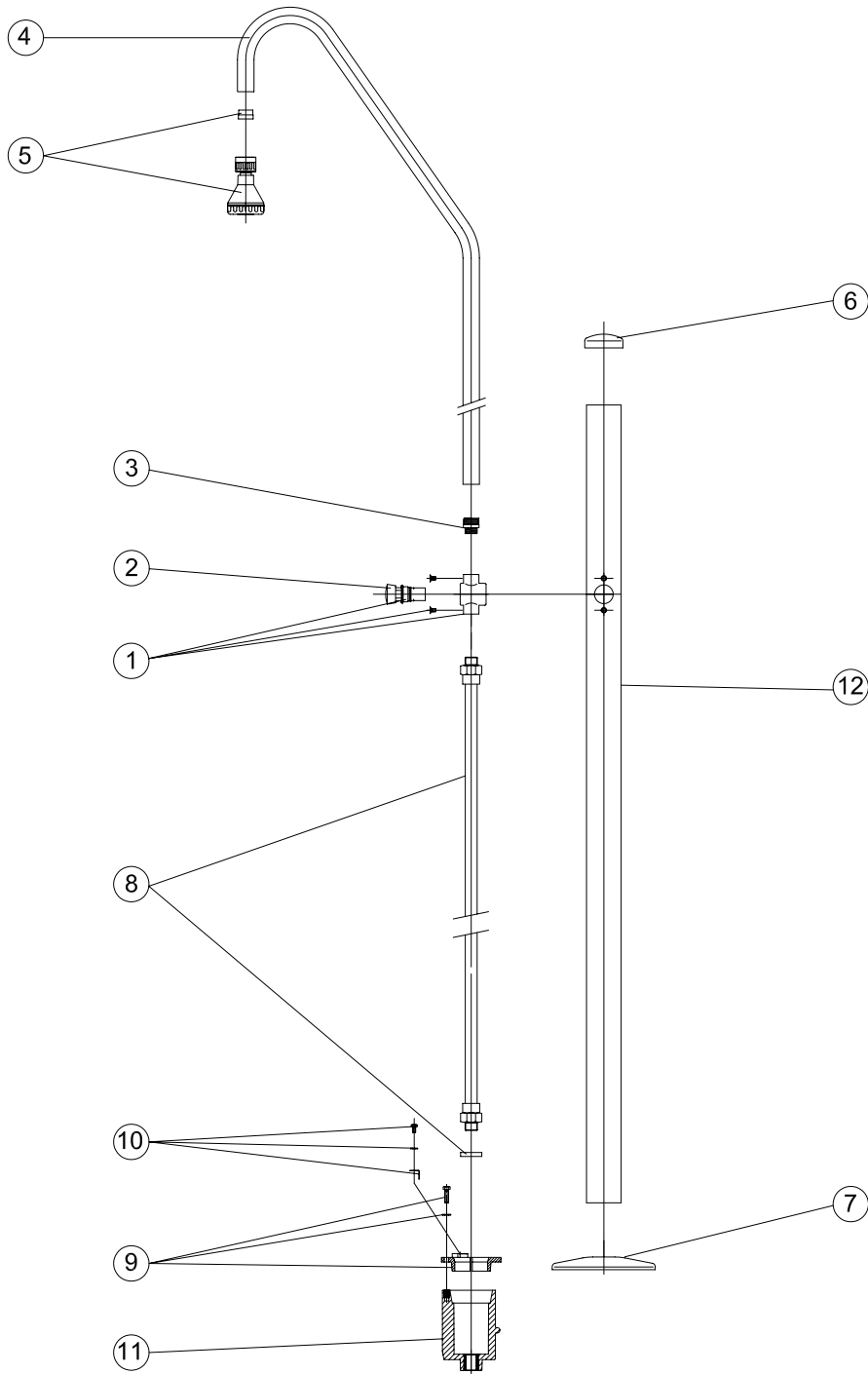


**CÓDIGOS: 00095**
**DESCRIPCIÓN: DUCHA 1 ROCIADOR Y 1 VALVULA TEMP. TUBO D. 63**


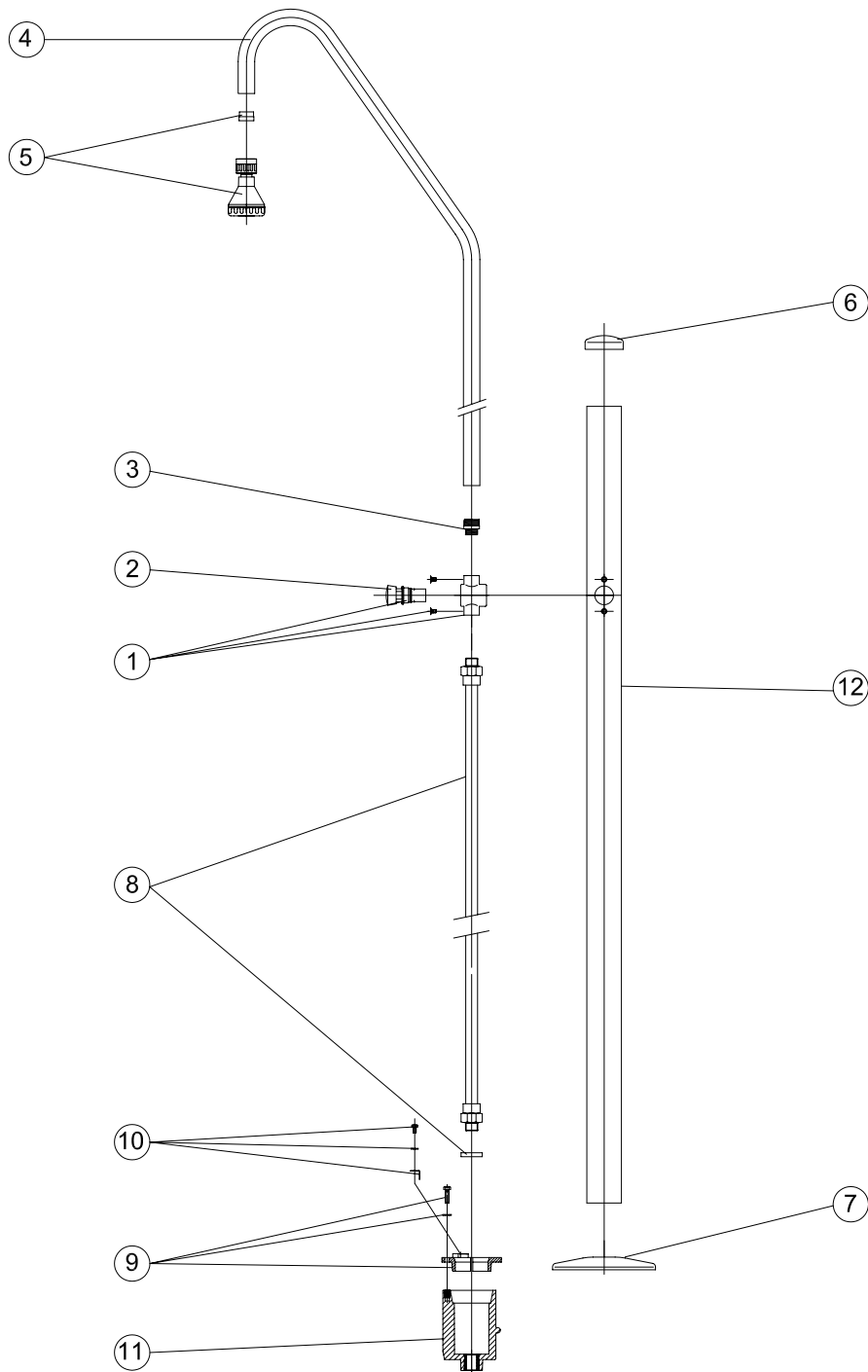
POS.	CÓDIGO	DESCRIPCIÓN	POS.	CÓDIGO	DESCRIPCIÓN
1	4401040501	CUERPO VALVULA TEMPORIZADORA	7	4401040507	TAPETA EMBELLECEDORA INFERIOR
2	4401040502	VALVULA TEMPORIZADORA	8	4401040110	TUBO 1/2"
3	4401040503	MACHON 3/4"-1/2"	9	4401042810	FIJACION ANCLAJE DUCHA
4	4401040105	BRAZO DUCHA	10	4401040903	TOMA DE TIERRA
5	4401040104	PIÑA DUCHA	11	4401042811	CUERPO ANCLAJE DUCHA
6	4401040506	TAPETA EMBELLECEDORA SUPERIOR 63	12	00095R0007	TUBO EXTERIOR D.63

**CODES: 00095**

**DESCRIPTION: SHOWER 1 HEAD & TIMER VALVE D.63**



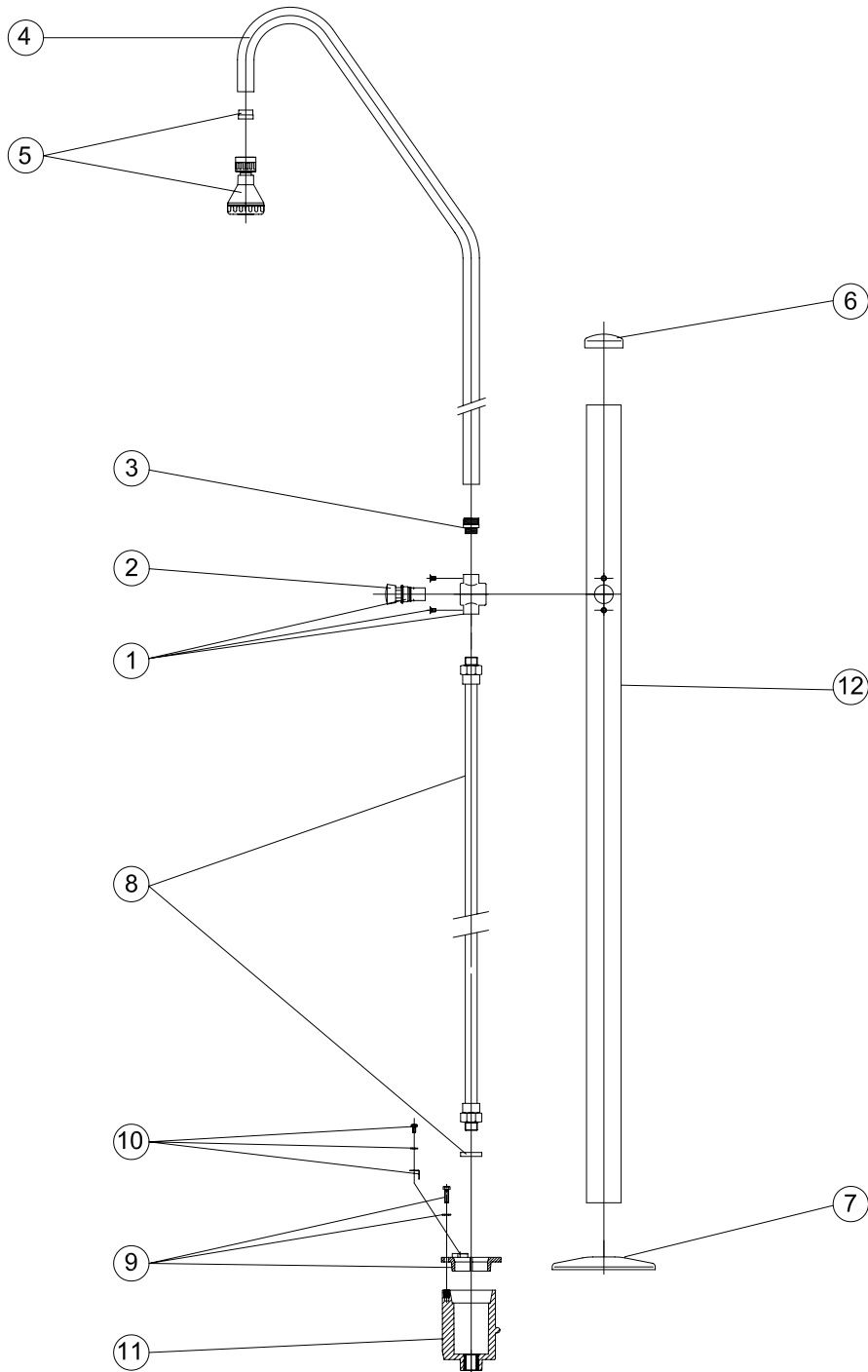
POS.	CODE	DESCRIPTION	POS.	CODE	DESCRIPTION
1	4401040501	TIMER VALVE BODY	7	4401040507	BOTTOM ESCUTCHEON PLATE
2	4401040502	TIMER VALVE	8	4401040110	1/2" PIPE
3	4401040503	3/4"-1/2" SPIGOT	9	4401042810	SHOWER ANCHOR
4	4401040105	SHOWER ARM	10	4401040903	EARTH CONNECTION
5	4401040104	SHOWER HEAD	11	4401042811	SHOWER ANCHORING FIXTURE
6	4401040506	TOP ESCUTCHEON PLATE 63	12	00095R0007	TUBE EXTERNAL 63MM

**CODICI: 00095**
**DESCRIZIONE: DOCCIA 1 SOFFIONE E 1 TEMPORIZZATORE D.63**


POS.	CODICE	DESCRIZIONE	POS.	CODICE	DESCRIZIONE
1	4401040501	CORPO VALVOLA TEMPORIZZATA	7	4401040507	COPRIFLANGIA INFERIORE
2	4401040502	VALVOLA TEMPORIZZATA	8	4401040110	TUBO 1/2"
3	4401040503	NIPPLO 3/4"-1/2"	9	4401042810	ANCORAGGIO DOCCIA
4	4401040105	BRACCIO DOCCIA	10	4401040903	PRESA A TERRA
5	4401040104	DIFFUSORE DOCCIA	11	4401042811	CORPO ANCORAGGIO DOCCIA
6	4401040506	COPRIFLANGIA 63	12	00095R0007	TUBO ESTERNO D.63

**CÓDIGOS: 00095**

**DESCRIÇÃO: CHUVEIRO 1 REGADOR E 1 VÁLVULA TEMP. TUBO D.63**



POS.	CÓDIGO	DESCRIÇÃO	POS.	CÓDIGO	DESCRIÇÃO
1	4401040501	CORPO VÁLVULA TEMPORIZADORA	7	4401040507	TAMPA EMBELEZADORA INFERIOR
2	4401040502	VÁLVULA TEMPORIZADA	8	4401040110	TUBO 1/2"
3	4401040503	MACHO 3/4"-1/2"	9	4401042810	ÂNCORA DE FIXAÇÃO DO CHUVEIRO
4	4401040105	BRAÇO CHUVEIRO	10	4401040903	LIGAÇÃO A TERRA
5	4401040104	REGADOR CHUVEIRO	11	4401042811	CORPO ÂNCORA CHUVEIRO
6	4401040506	ANTIDERRAPANTE	12	00095R0007	TUBO EXTERIOR D.63