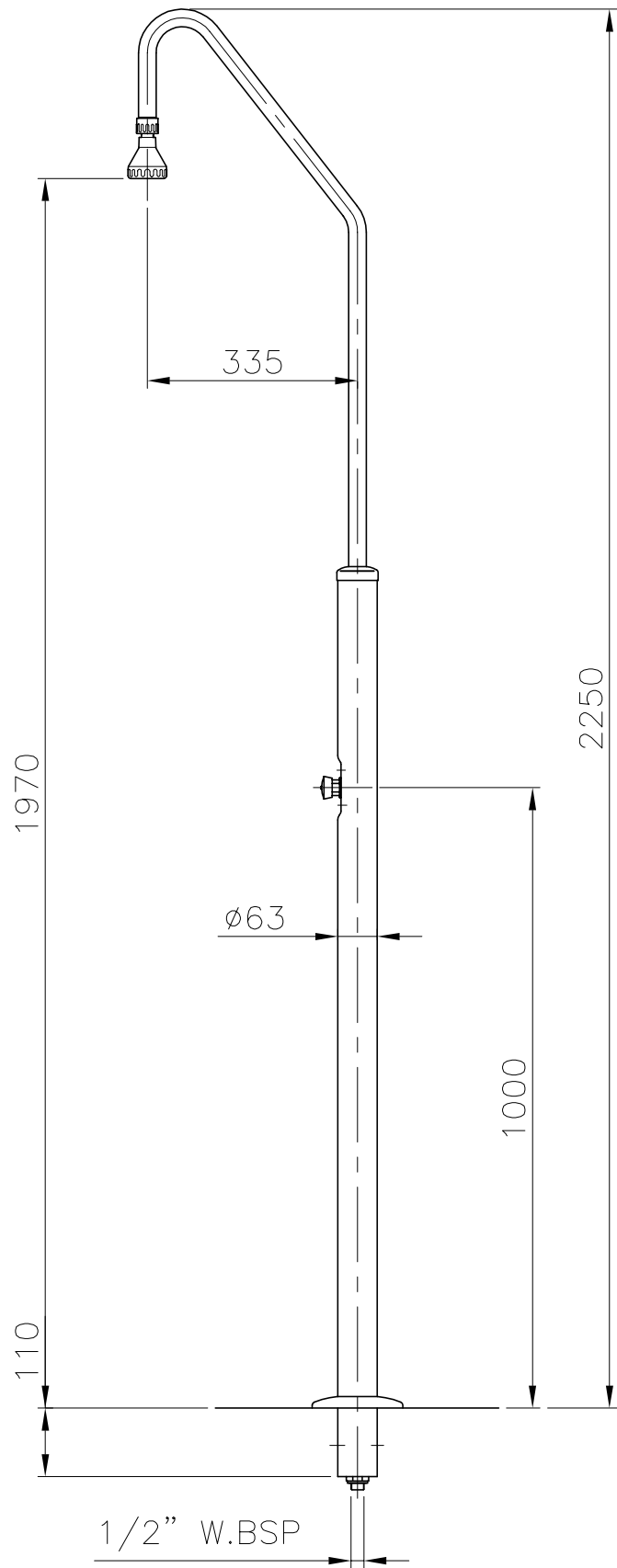


VALIDO SOLO
PARA INFORMACION



Pos.	Modificació	Tolerància general:		Material	AISI-304		Nº peces	
				Denomin.	DUCHA CON 1 ROCIADOR TEMPORIZADO		Format A4	
		Dibuixat	15.12.99	Fonoll			Escala 1:12	
		Comprovat	15.12.99	Morral	Conjunt			Revisió 0
						Codi	00095	
				Substitueix a:		Data		
				Substituit per:		Data		

