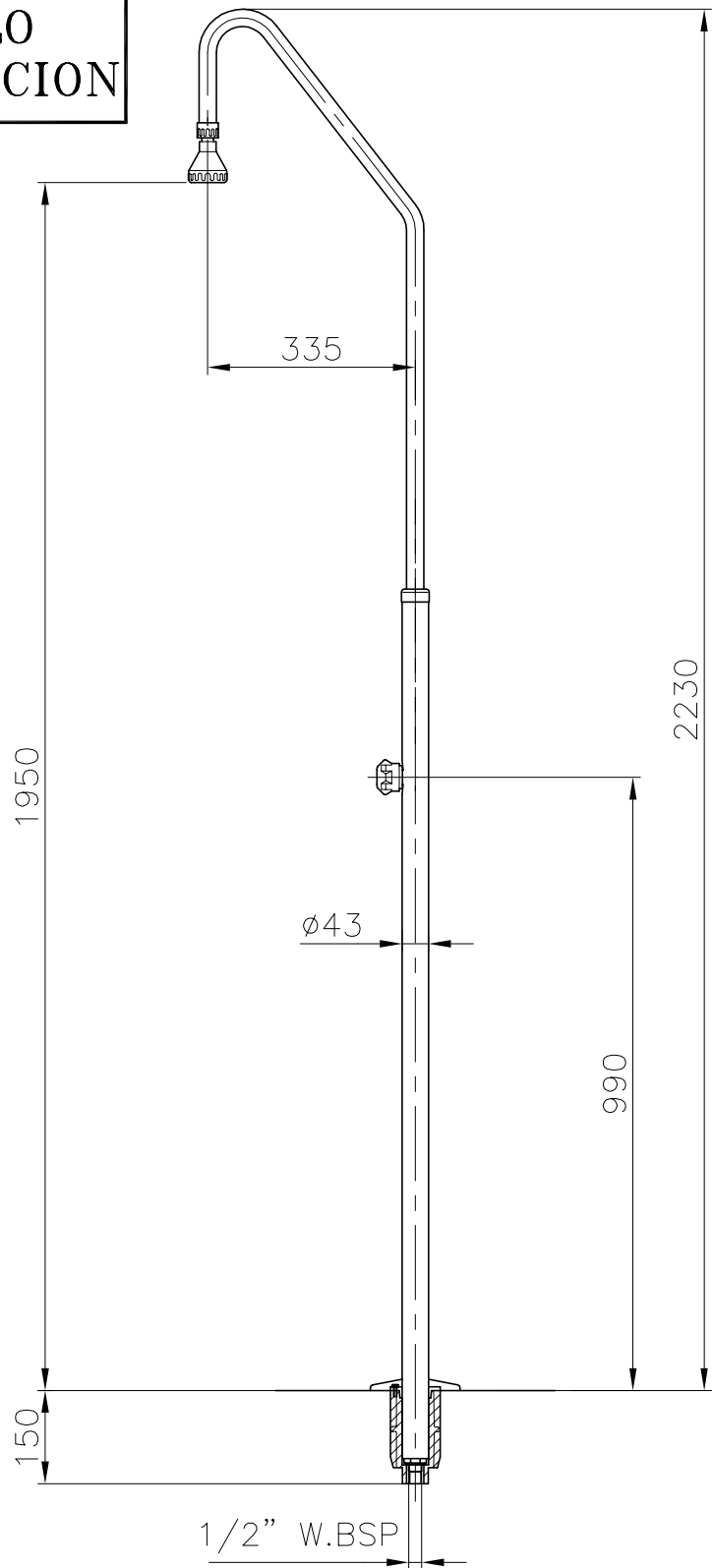




VALIDO SOLO
PARA INFORMACION



Pos.	Modificacio	Tolerancia general:		Material	AISI-304	N° peces	
				Denomin.	DUCHA CON 1 ROCIADOR	Format A4	
		Dibuixat	28.11.01	Fonoll			Escala 1:12
		Comprovat	28.11.01	Morral	Conjunt		Revisio 1
		 		Codi	00091		
				Substitueix a:		Data	
				Substituit per:		Data	