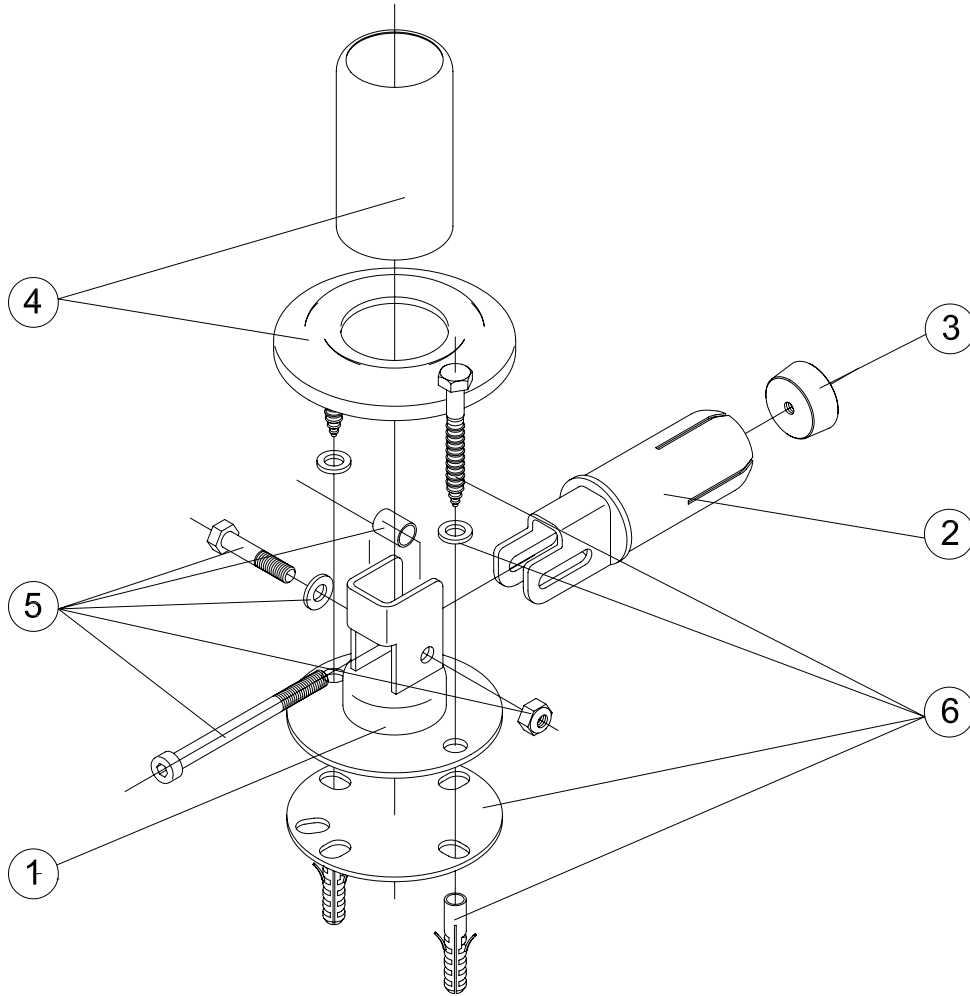


CÓDIGOS: 08727

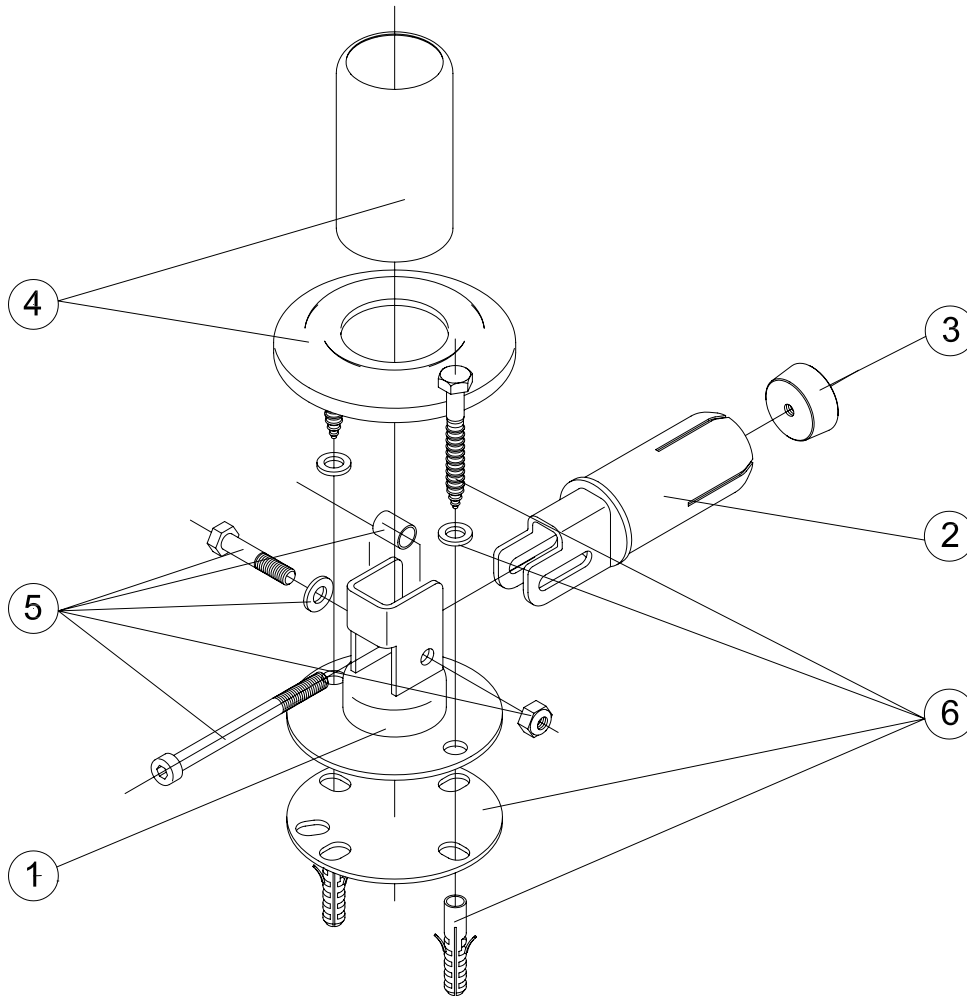
DESCRIPCIÓN: ANCLAJE ARTICULADO RUBO D.43



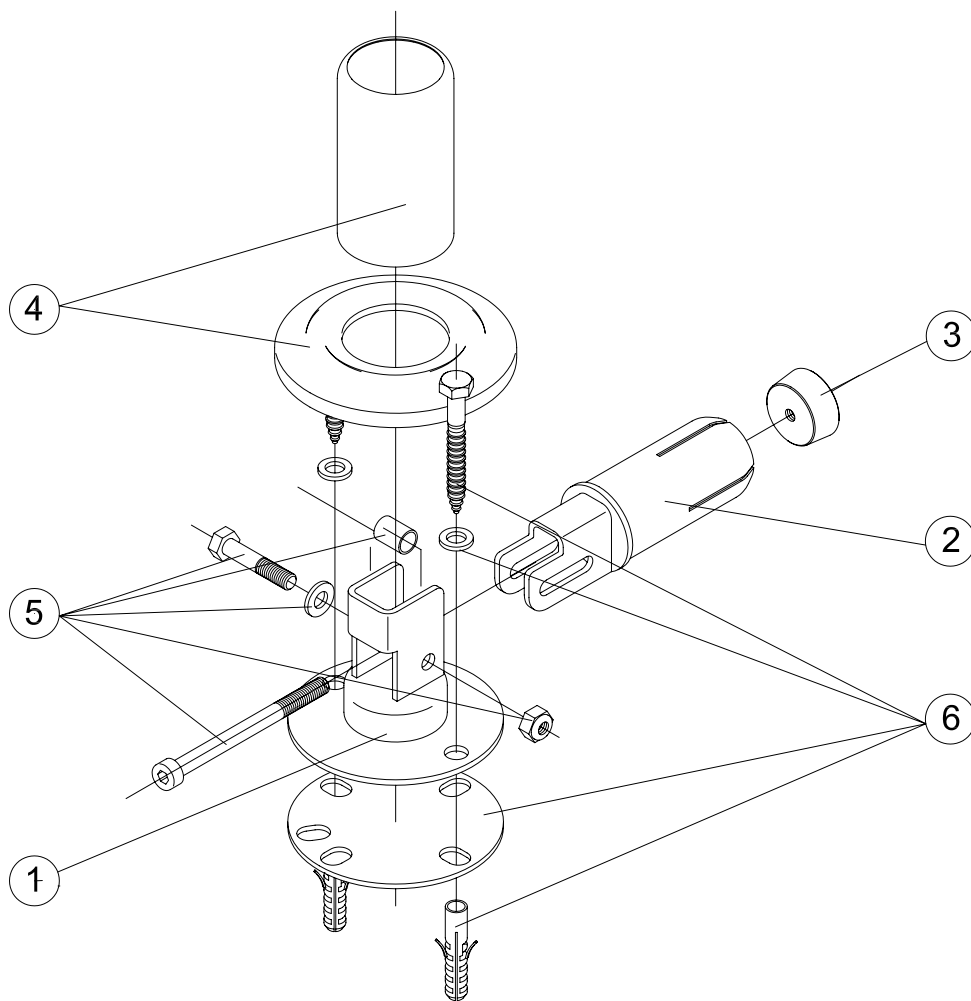
POS.	CÓDIGO	DESCRIPCIÓN	POS.	CÓDIGO	DESCRIPCIÓN
1	4401090206	PARTE INFERIOR ANCLAJE	4	4401090204	TUBO EMBELLECEDOR
2	4401090202	PARTE SUPERIOR ANCLAJE	5	4401090205	TORNILLERIA ANCLAJE ARTICULADO
3	4401090203	CONO FIJACION	6	4401091001	TORNILLERIA FIJACION ANCLAJE 304

CODES: 08727

DESCRIPTION: FLANGED LADDER PIVOT D.43



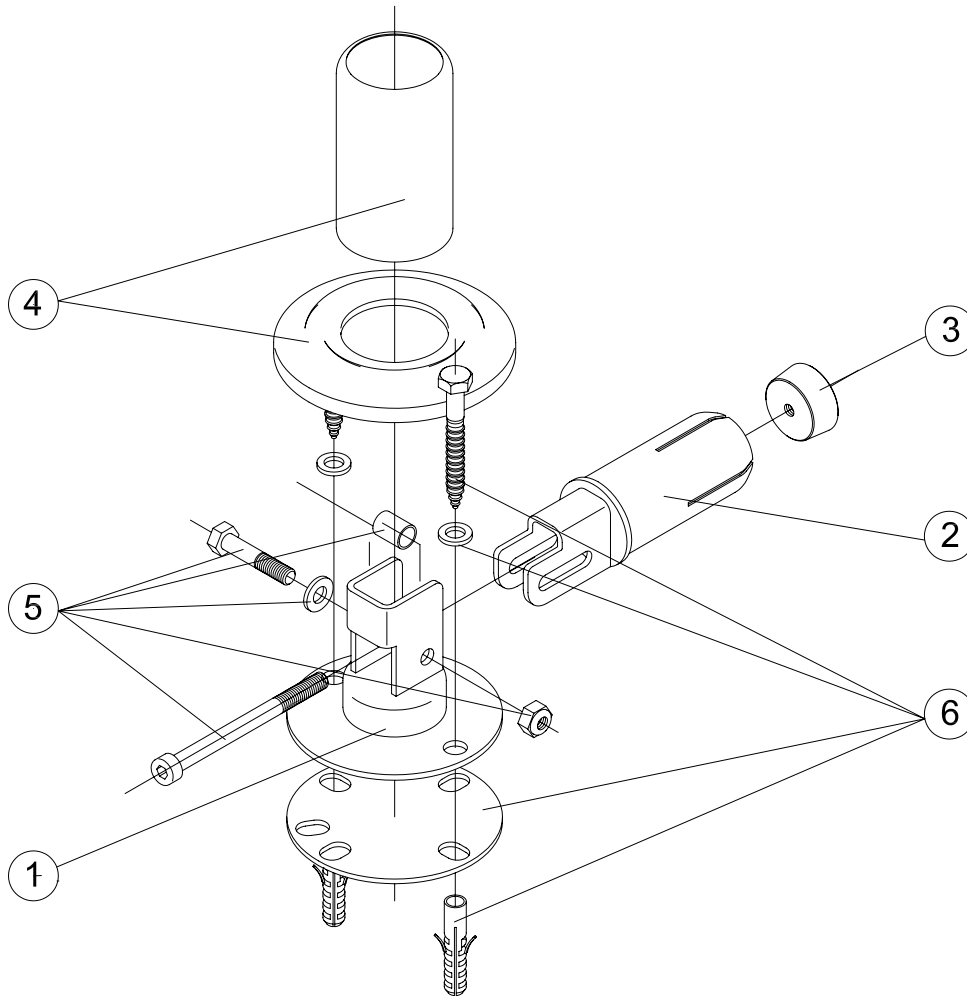
POS.	CODE	DESCRIPTION	POS.	CODE	DESCRIPTION
1	4401090206	LOWER ANCHOR	4	4401090204	ORNAMENTAL PIPE
2	4401090202	TOP ANCHOR	5	4401090205	HINGED ANCHORING BOLTS
3	4401090203	FIXING CONE	6	4401091001	ANCHOR PLATE BOLTS 304

CODICI: 08727
DESCRIZIONE: ANCORAGGIO ARTICOLATO TUBO D.43


POS.	CODICE	DESCRIZIONE	POS.	CODICE	DESCRIZIONE
1	4401090206		4	4401090204	TUBO SNODO
2	4401090202	PARTE SUPERIORE ANCORAGGIO	5	4401090205	KIT BULLONERIA ANCORAGGIO
3	4401090203	CONO FISSAGGIO SNODO	6	4401091001	BULLONERIA FISSAGGIO ANCORAGGIO 304

CÓDIGOS: 08727

DESCRIÇÃO: ANCORAGEM ARTICULADO TUBO D.43



POS.	CÓDIGO	DESCRIÇÃO	POS.	CÓDIGO	DESCRIÇÃO
1	4401090206	PARTE INFERIOR ANCORAGEM	4	4401090204	TUBO EMBELEZADOR
2	4401090202	PARTE SUPERIOR ÂNCORA	5	4401090205	PARAFUSOS ÂNCORA
3	4401090203	CONE FIXAÇÃO	6	4401091001	CONJ.PARAFUSOS FIXAÇÃO ANCORAGEM 304