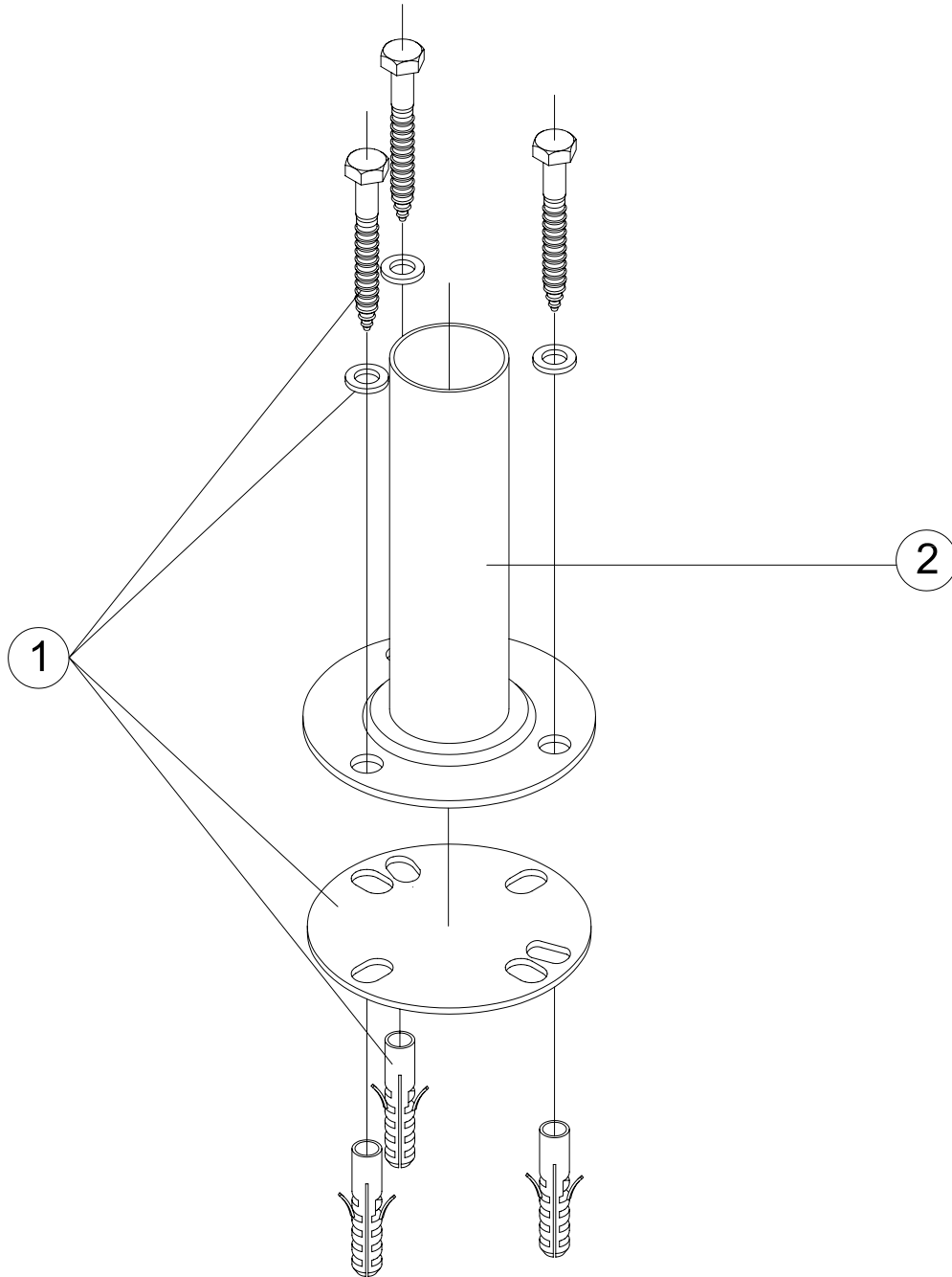


**CÓDIGOS:** 07331

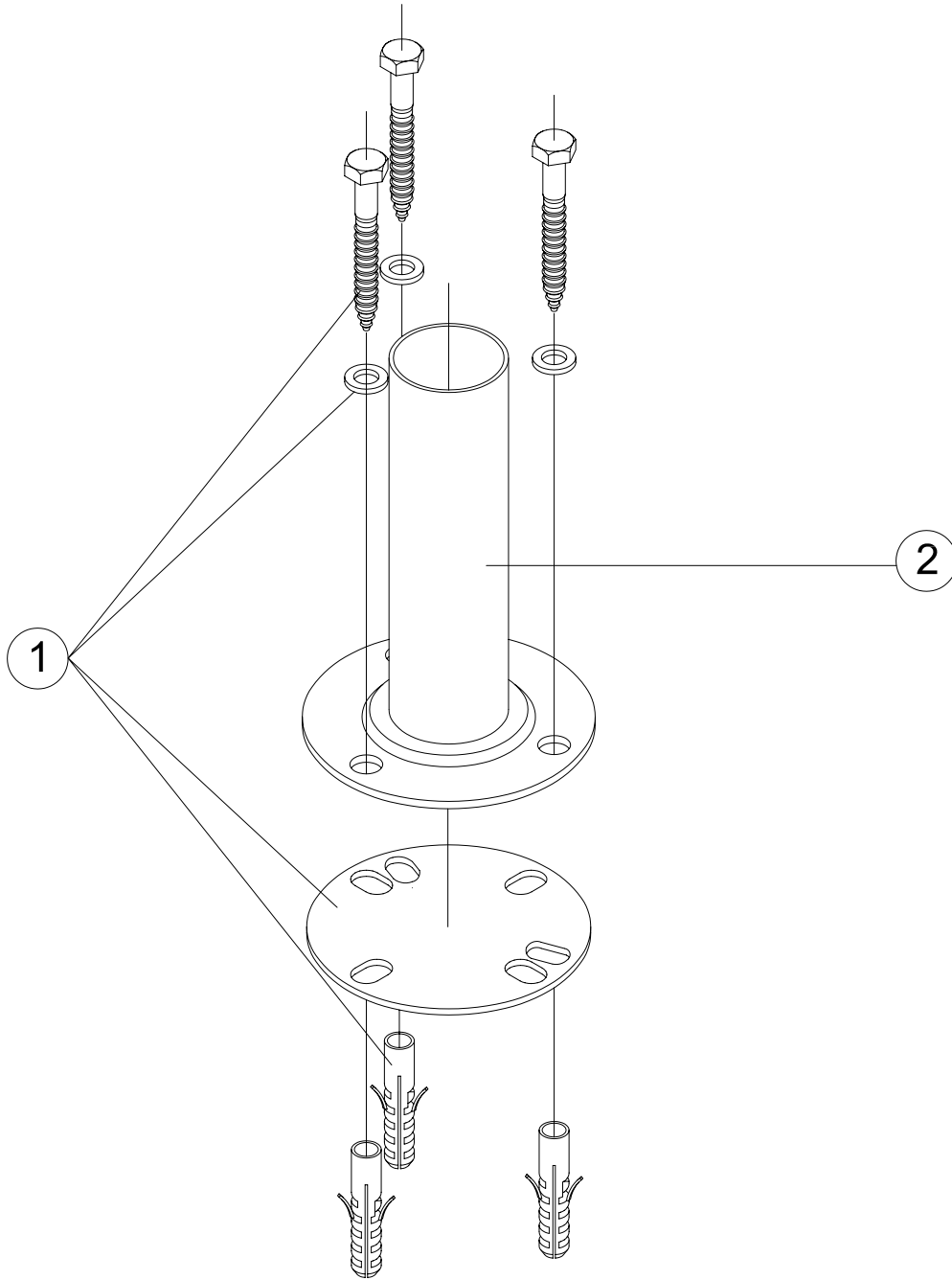
**DESCRIPCIÓN:** ANCLAJE DESMONTABLE CON PLETINA AISI-316



| POS. | CÓDIGO     | DESCRIPCIÓN                      | POS. | CÓDIGO     | DESCRIPCIÓN         |
|------|------------|----------------------------------|------|------------|---------------------|
| 1    | 4401091002 | TORNILLERIA FIJACION ANCLAJE 316 | 2    | 07331R0100 | ANCLAJE CON PLETINA |

**CODES: 07331**

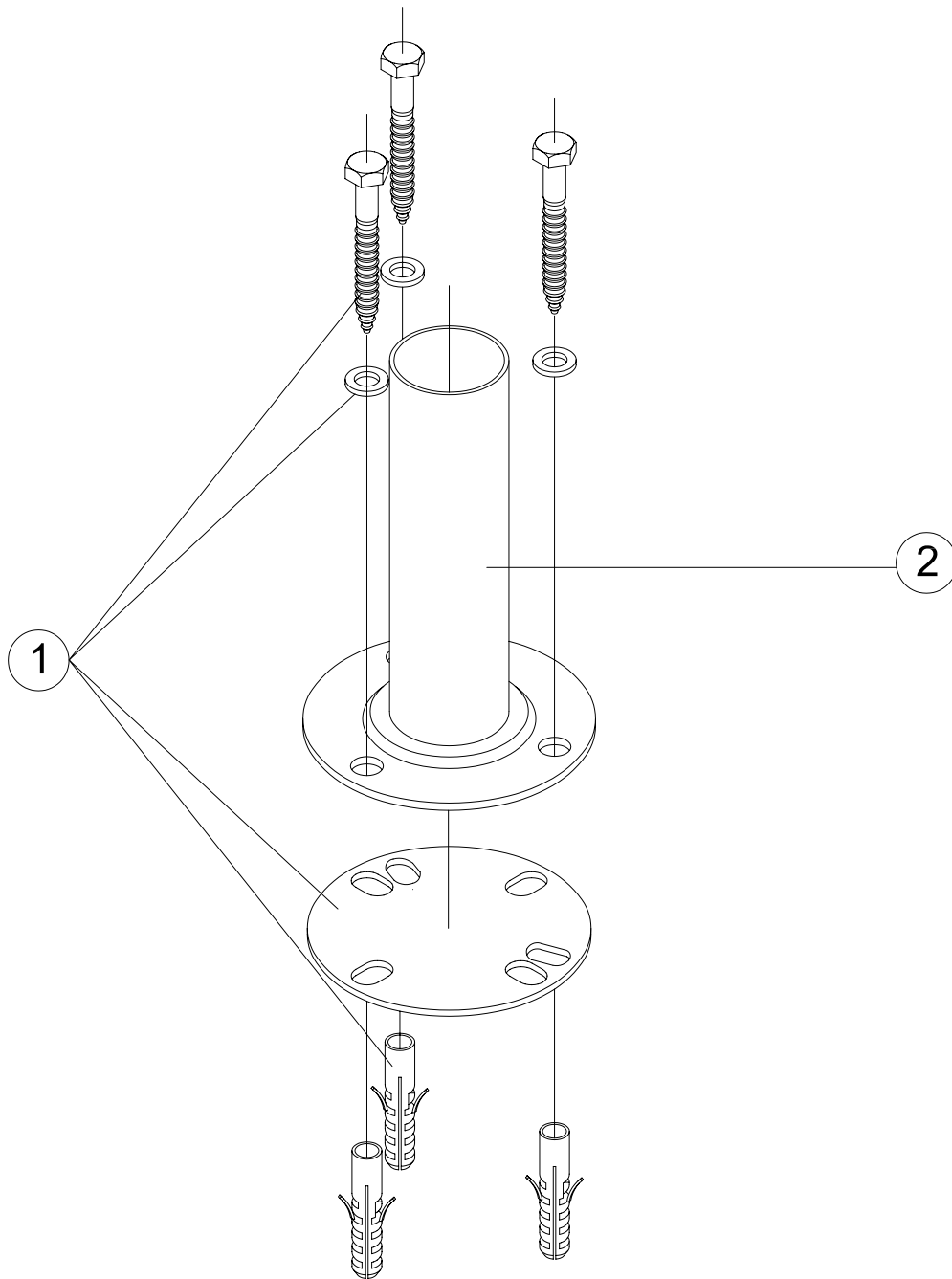
**DESCRIPTION: ANCHOR WITH FLANGE**



| POS. | CODE       | DESCRIPTION            | POS. | CODE       | DESCRIPTION       |
|------|------------|------------------------|------|------------|-------------------|
| 1    | 4401091002 | ANCHOR PLATE BOLTS 316 | 2    | 07331R0100 | REINFORCED ANCHOR |

**CODICI: 07331**

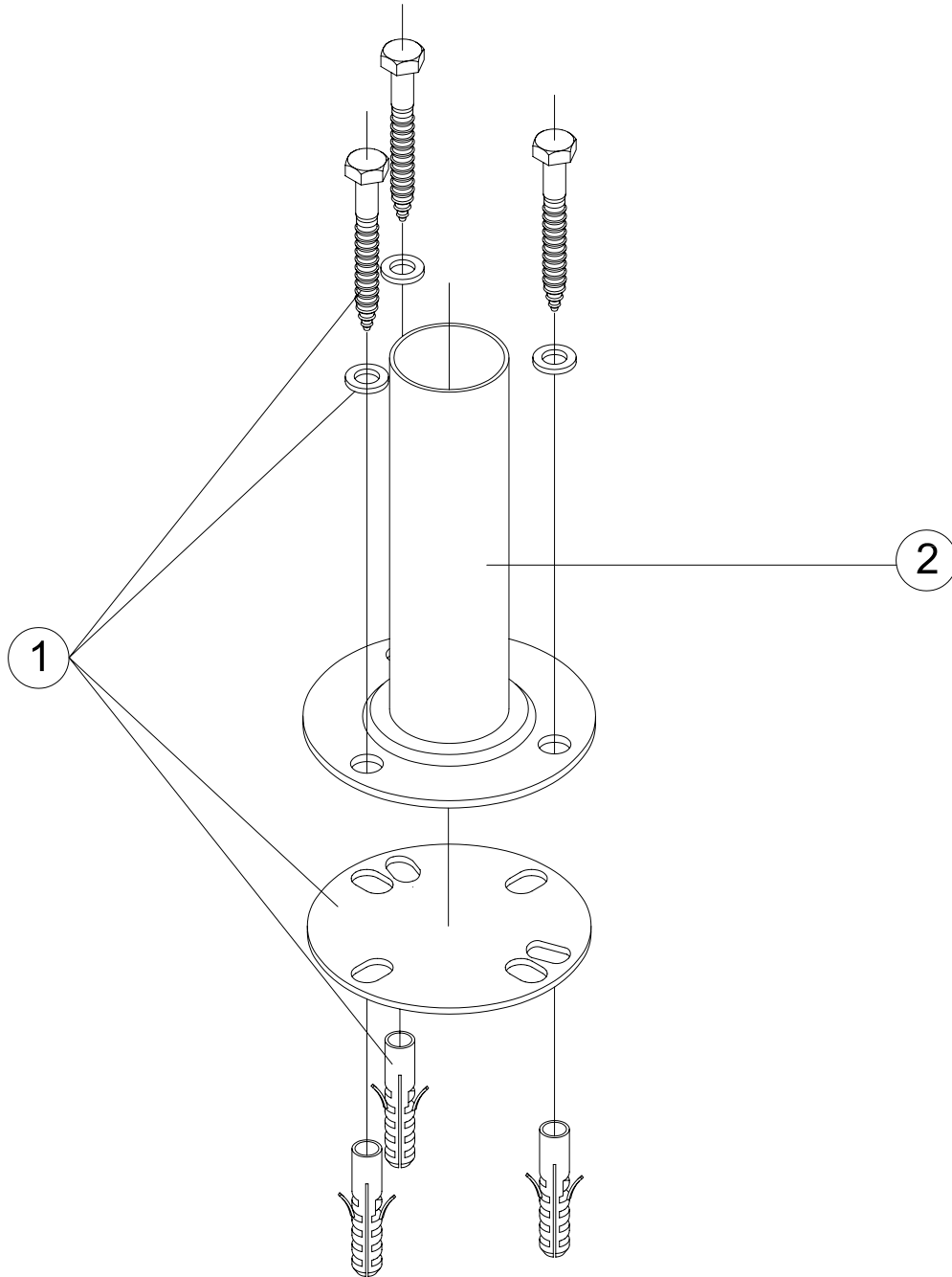
**DESCRIZIONE: ANCORAGGIO SMONTABILE CON PIATTINA AISI -316**



| POS. | CODICE     | DESCRIZIONE                         | POS. | CODICE     | DESCRIZIONE             |
|------|------------|-------------------------------------|------|------------|-------------------------|
| 1    | 4401091002 | BULLONERIA FISSAGGIO ANCORAGGIO 316 | 2    | 07331R0100 | ANCORAGGIO CON PIATTINA |

**CÓDIGOS:** 07331

**DESCRIÇÃO:** ANCORAGEM DESMONTÁVEL COM PLATINA AISI-316



| POS. | CÓDIGO     | DESCRIÇÃO                            | POS. | CÓDIGO     | DESCRIÇÃO             |
|------|------------|--------------------------------------|------|------------|-----------------------|
| 1    | 4401091002 | CONJ.PARAFUSOS FIXAÇÃO ANCORAGEM 316 | 2    | 07331R0100 | ANCORAGEM COM PLATINA |