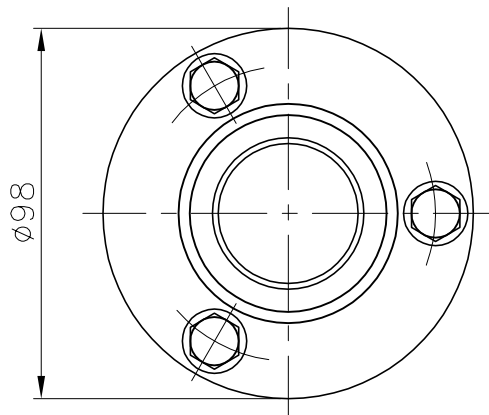
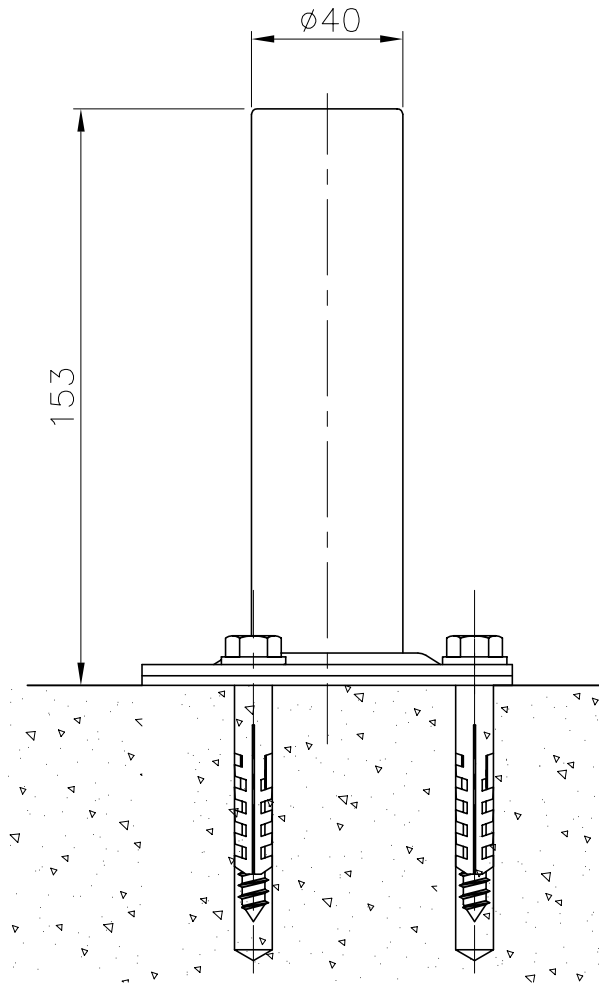
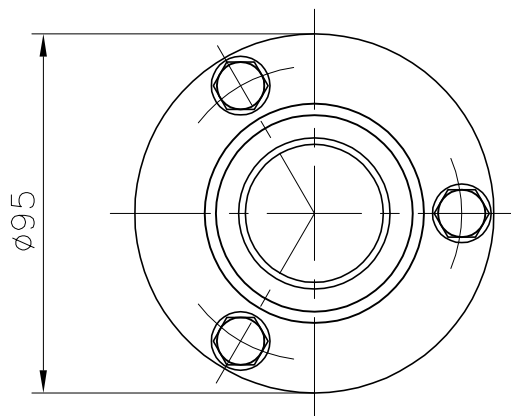
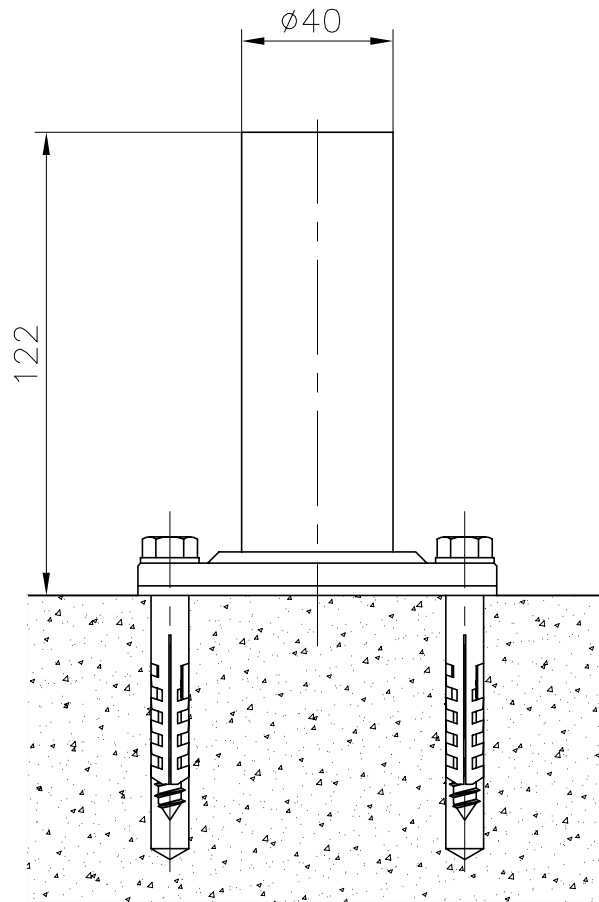


VÁLIDO SÓLO PARA INFORMACIÓN



Pos.	Modificacio	Tolerancia general:		Material:	AISI-316		Nºpeces:
			Data	Nom	Denomin.		Format:
		Dibuixat	12.02.04	GRD	ANCLAJE CON PLETINA 3 TALADROS		A4
		Comprovat	12.02.04	J.Morral	Conjunt:		Escala:
		 		Codi:	07331		Revisio:
		Substítueix a:		Data			
		Substítueix a:		Data			

VÁLIDO SÓLO PARA INFORMACION



Pos.	Modificacio	Tolerancia general:		Material	AISI-316		Nº peces	
				Denomin.	ANCLAJE CON PLETINA REFORZADO		Format	
		Dibuixat	23.05.01	Mónica			A4	
		Comprovat	23.05.01	J.Morral	Conjunt	.		Escala
						Codi	18243	Revisio
				Substitueix a:		Data		
				Substituit per:		Data		

