

M550, ZENIT 55, ULTIMATE SMART, ACTIVE X5.5, ULTIMATE EASY  
Limpiafondos Automático Dolphin de Maytronics

**ES**

## Instrucciones de Uso



# **M550, ZENIT 55, ULTIMATE SMART, ACTIVE X5.5, ULTIMATE EASY Limpiafondos Automático**

## Instrucciones de Uso

### Índice

1. INTRODUCCIÓN .....	2
2. ESPECIFICACIONES.....	2
3. ADVERTENCIAS Y PRECAUCIONES .....	2
3.1 Condiciones del agua.....	3
4. PARTES DEL LIMPIAFONDOS AUTOMÁTICO .....	4
5. USO DEL LIMPIAFONDOS AUTOMÁTICO.....	5
5.1 Configuración .....	5
5.2 Manejo del Limpiafondos Automático sin usar un movil.....	6
5.3 Uso de la fuente de alimentación .....	6
5.4 Retirada del Limpiafondos Automático de la piscina .....	7
6. CUIDADO Y MANTENIMIENTO .....	8
6.1 Limpieza rápida después de cada uso .....	8
6.2 Limpieza periódica del filtro .....	9
6.3 Limpieza del impulsor.....	10
6.4 Mantenimiento periódico general .....	11
7. ALMACENAMIENTO FUERA DE TEMPORADA.....	11
8. USO DE LA APP PARA MÓVILES IOT MyDolphin™ Plus.....	12
8.1 Primeros Pasos con la aplicación MyDolphin™ Plus .....	12
8.2 Preparación del Limpiafondos para su Conexión .....	12
8.3 Activación del Limpiafondos a través del movil.....	12
8.4 Luces LED .....	13
9. RESOLUCIÓN DE PROBLEMAS .....	14
10. MyDolphin™ Plus – RESOLUCIÓN DE PROBLEMAS .....	16

## 1. INTRODUCCIÓN

Gracias por adquirir un Limpiafondos Automático de Maytronics.

Estamos seguros de que con su Limpiafondos Automático de Maytronics logrará una limpieza fiable, cómoda y rentable para mejorar la higiene de su piscina. Los Limpiafondos Automáticos de Maytronics ofrecen tecnologías de limpieza avanzadas, una facilidad de uso excepcional, un rendimiento duradero y un mantenimiento sencillo. Usted y su familia podrán disfrutar de su piscina con la confianza absoluta de que está completamente limpia.

## 2. ESPECIFICACIONES

### Limpiafondos:

Protección del motor: IP 68, hasta 5m

Profundidad mínima: 0,4 m - 1,33 pies

Profundidad máxima: 5 m - 16,4 pies

### Fuente de alimentación digital conmutada

IP54

Entrada 100-240 V de CA, 50-60 Hz, 180 W

Salida: <30 V de CC

Bluetooth® potencia máxima transmitida < 5,7 mW

WiFi® potencia máxima transmitida < 76 mW - Frecuencia 2,4 MHz

Este producto respeta la Directivas UE 2014/35/UE, 2014/53/UE, 2014/30/UE, RoHS y REACH.

Para obtener toda la información, ponerse en contacto con nosotros en

[www.maytronics.com/es-es/support/contact-us/](http://www.maytronics.com/es-es/support/contact-us/) y preguntar por la Declaración de Conformidad UE.

## 3. ADVERTENCIAS Y PRECAUCIONES

### ADVERTENCIAS Y PRECAUCIONES

### INSTRUCCIONES IMPORTANTES DE SEGURIDAD

### LEE ATENTAMENTE Y SIGUE TODAS LAS INSTRUCCIONES



ADVERTENCIA

Saca el limpiafondos automático de la piscina antes de permitir que alguien se bañe.



ADVERTENCIA

Para examinar el limpiafondos, desconéctalo de la corriente.



ADVERTENCIA

La limpieza y el mantenimiento no deben ser realizados por niños. Mantén el limpiafondos fuera del alcance de los niños y de personas con capacidades físicas, sensoriales o mentales reducidas, o que carezcan de experiencia y conocimientos, salvo que estén supervisados o hayan recibido instrucciones.



ADVERTENCIA

Únicamente se debe utilizar el cable de alimentación original. En caso de que esté dañado, y con el fin de evitar riesgos, deberá ser sustituido por un técnico de limpiafondos certificado.



ADVERTENCIA

La fuente de alimentación debe recibir la corriente de un dispositivo de corriente residual (RCD) que tenga una corriente operativa residual nominal inferior a 30 mA.

• En el caso de instalaciones en EE. UU./Canadá:

La fuente de alimentación debe estar conectada únicamente a un circuito de alimentación que esté protegido por un interruptor diferencial (GFCI). El GFCI debe comprobarse con regularidad. Para comprobar el diferencial, pulsa el botón de prueba. El GFCI debería interrumpir la corriente. Pulsa el botón de reinicio. La alimentación debería restablecerse. Si el GFCI no funciona de esta manera, significa que está defectuoso. Si el GFCI interrumpe la corriente de la unidad de alimentación sin que se pulse el botón de prueba, puede que fluya una corriente a tierra, lo que indica la posibilidad de una descarga eléctrica. No utilices la fuente de alimentación. Desconéctala y ponte en contacto con el fabricante para obtener ayuda.



ADVERTENCIA

Para reducir el riesgo de descarga eléctrica, sustituye el cable dañado de inmediato.



ADVERTENCIA

No utilices un alargador para conectar la unidad a la corriente; usa una toma de corriente correctamente situada.

## Por favor, asegúrate de tomar las siguientes PRECAUCIONES:



El robot limpiafondos solo debe ser manipulado por un operador cualificado.



El operador debe mantener las manos alejadas del mecanismo de la correa de transmisión.



Coloca el carro de transporte y la fuente de alimentación como mínimo a 3,5 m (12 pies) del borde de la piscina mientras esté en funcionamiento.



Para una protección continuada contra posibles descargas eléctricas, la fuente de alimentación debe colocarse al menos a 11 cm (4 pulgadas) del suelo.



Cuando saques el robot de la piscina, hazlo con cuidado para evitar lesionarte la espalda. Deposítalo al borde de la piscina para vaciarlo de agua antes de transportarlo.



No entierres el cable. Localiza y guarda el cable adecuadamente para reducir al mínimo el riesgo de daños provocados por cortacéspedes, cortasetos y otros equipos.



No utilices el limpiafondos si has añadido floculante líquido o cualquier otro clarificador al agua de la piscina. Estas sustancias obstruyen y dañan los filtros del limpiafondos.

## CONSERVA ESTAS INSTRUCCIONES

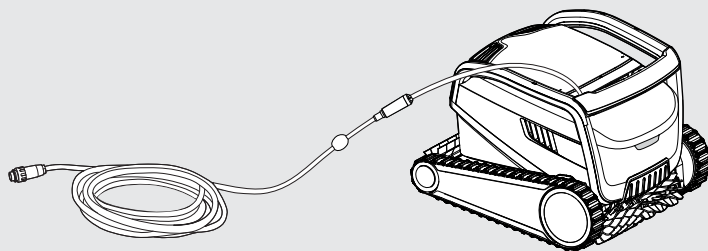
### 3.1 Condiciones del agua

Utilice el robot limpiafondos en las siguientes condiciones del agua:

Cloro	4 ppm máx.
pH	7,0 - 7,8
Temperatura	6 °C a 35 °C (43 °F a 95 °F). Por debajo de 15 °C (59 °F), el rendimiento de subida en paredes puede verse afectado
NaCl	5000 ppm máx.

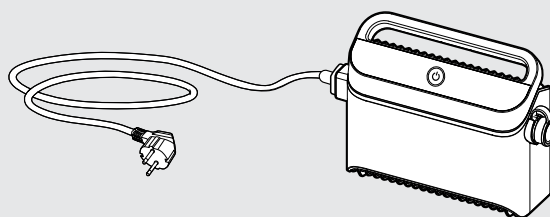
## 4. PARTES DEL LIMPIAFONDOS AUTOMÁTICO

### ► Limpiafondos Automático



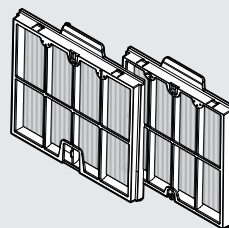
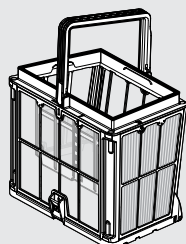
### ► Fuente de alimentación

Se recomienda guardar el aparato en un lugar seco durante las estaciones húmedas.



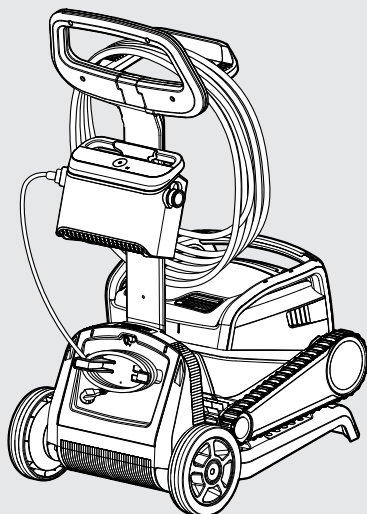
### ► Filtración

Cesta filtrante fina y paneles filtrantes ultrafinos intercambiables



\* Los paneles filtrantes ultrafinos se encajan en la cesta. Lee las instrucciones en el apartado 6.2.

### ► Carro de transporte



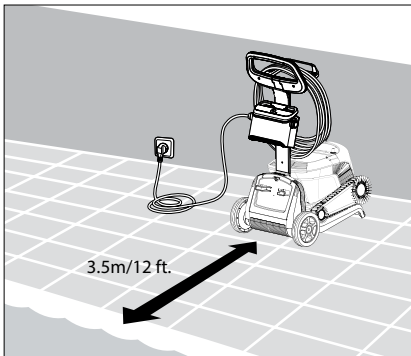
El carro de transporte está incluido con modelos específicos.

Puedes comprar un carro de transporte en el sitio web de Maytronics en la sección "Accesorios y Recambios".

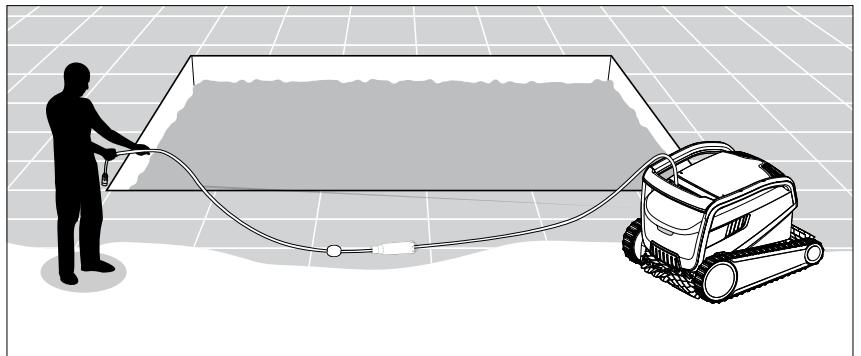
## 5. USO DEL LIMPIAFONDOS AUTOMÁTICO

### 5.1 Configuración

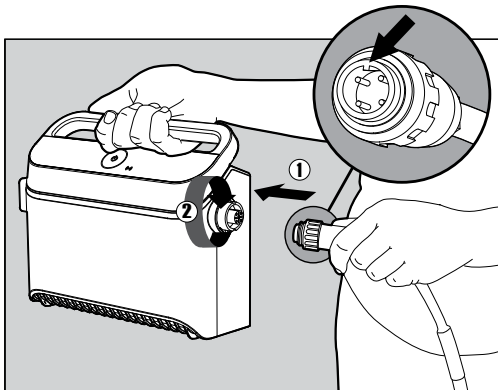
Antes de usar el Limpiafondos Automático por primera vez, siga estos pasos:



**5.1.1** Coloque la fuente de alimentación aproximadamente en el centro de la pared larga de la piscina, al menos a 11 cm/4 pulgadas del suelo y a 3,5 m/12 pies del borde de la piscina.



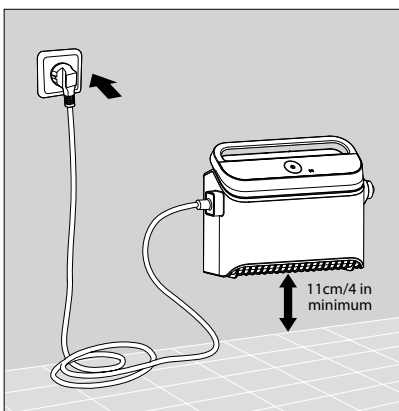
**5.1.2** Desenrolle el cable y extiéndalo completamente para que no se retuerza.



**5.1.3** Conecte el cable flotante a la fuente de alimentación: introduzca el cable con la muesca en el conector (1), alineado con la ranura de la toma de la fuente de alimentación, y gírelo en el sentido de las agujas del reloj (2).



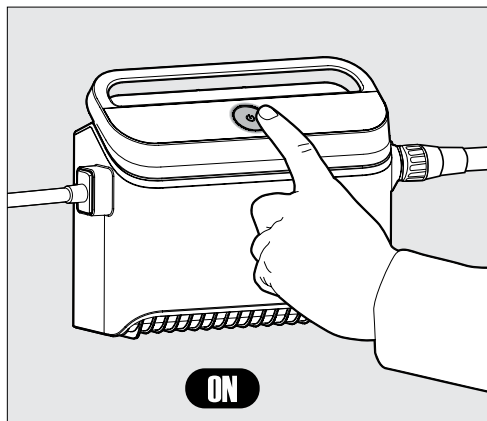
**5.1.4** Coloque el limpiafondos automático en la piscina. Suéltelo y deje que se hunda hasta el fondo de la piscina. Asegúrese de que el cable flotante no encuentre ningún obstáculo.



**5.1.5** Conecte la fuente de alimentación a la toma de corriente CA.

## 5.2 Manejo del Limpiafondos Automático sin usar un móvil

Presione el botón de encendido (ON) para encender el Limpiafondos Automático. El Limpiafondos Automático estará en funcionamiento hasta que llegue al final del ciclo de limpieza.



### PROGRAMA SEMANAL:

Pulsa el botón de encendido durante 5 segundos para iniciar el programador semanal. Deja el limpiafondos en la piscina - limpiará cada 2 días hasta que termine la semana. Limpia el filtro semanalmente.

**Nota:** Asegúrate de sacar el limpiafondos de la piscina antes de tirar productos químicos para un tratamiento de choque, ya que deterioran el plástico y las juntas.

\* También puedes controlar fácilmente el programa a través de la aplicación MyDolphin™ Plus.

## 5.3 Uso de la fuente de alimentación

Tu fuente de alimentación está diseñada con:

- Un solo botón de encendido/apagado (ON/OFF) para un fácil manejo.
- Indicadores LED para las funciones avanzadas.



### Cuadro de indicaciones LED:

Indicador de luces	Significado
El círculo Azul parpadea 4 veces	Esto ocurre después de conectar la fuente de alimentación a la toma de corriente
La luz de conexión Azul es constante	El Bluetooth® está conectado
Las luces de conexión Verde y Azul parpadean de forma alterna	El proceso de emparejamiento está en curso
La luz de conexión Verde está encendida	El Wi-Fi® está conectado a la red doméstica

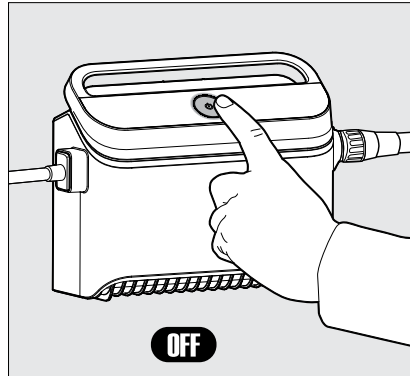
## 5.4 Retirada del Limpiafondos Automático de la piscina

### Opción A - Aplicación MyDolphin™ Plus

La forma más fácil y divertida de sacar el limpiafondos del agua:

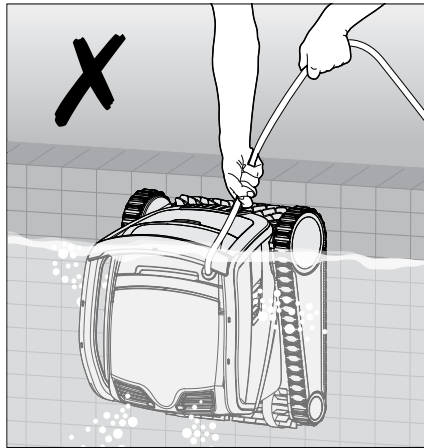
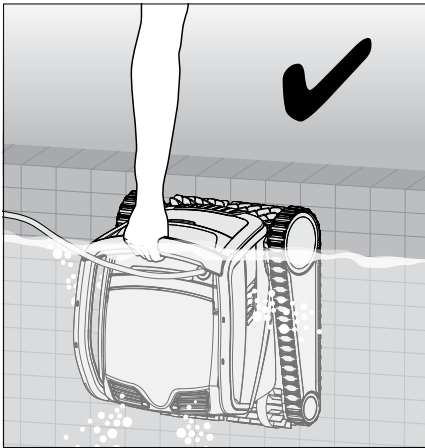
1. Inicie sesión en la aplicación MyDolphin™ Plus y haga clic en «Modo Recogida».
2. El limpiafondos alcanzará la pared más cercana y subirá hasta la línea del agua.
3. Agarre el limpiafondos por el asa y sáquelo del agua.


### Opción B: APAGAR y llevar el robot a la línea de flotación



 **Desconecte la fuente de alimentación.**

5.4.1



 **Usa el cable azul para tirar del limpiafondos hasta la superficie del agua. Luego, sácalo con el asa. Si estiras del cable una vez sobrepasada la línea de flotación, podrías dañar la conexión.**

5.4.2



**5.4.3** Coloca el limpiafondos en el borde de la piscina y deja que salga el agua.



## 6. CUIDADO Y MANTENIMIENTO

 Asegúrese de que la fuente de alimentación esté desconectada.

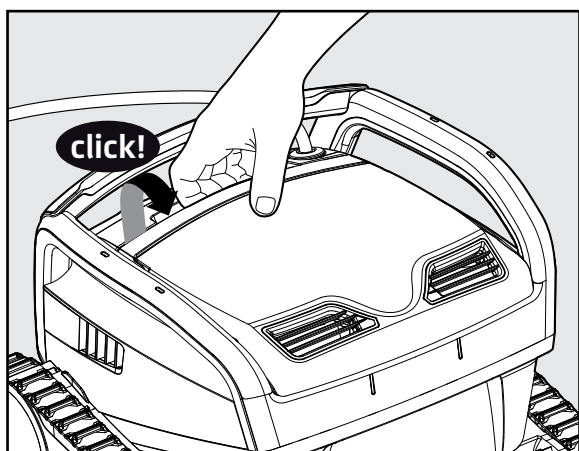
### Proteger el robot:

- Enjuaga los productos químicos del limpiafondos cuando limpie el filtro
- Guárdalo a la sombra o en la funda del carro de transporte

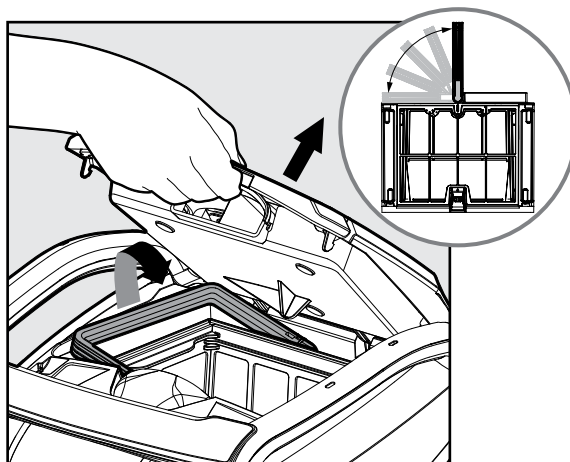
Es muy recomendable enjuagar la cesta de filtración y el limpiafondos después de cada ciclo de limpieza. El aparato es mucho más eficaz cuando el filtro está limpio.

No dejes que los paneles filtrantes se sequen antes de limpiarlos. Los residuos secos en el filtro son más difíciles de eliminar. Mantener los filtros limpios influye significativamente en la eficacia del limpiafondos.

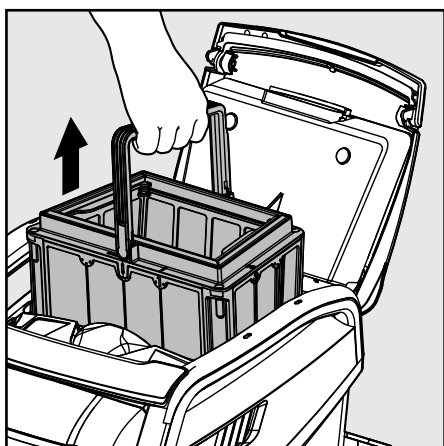
### 6.1 Limpieza rápida después de cada uso.



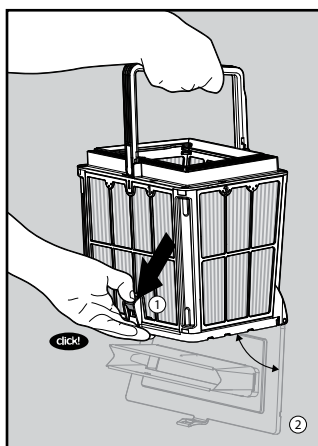
6.1.1 Abra la cubierta del filtro.



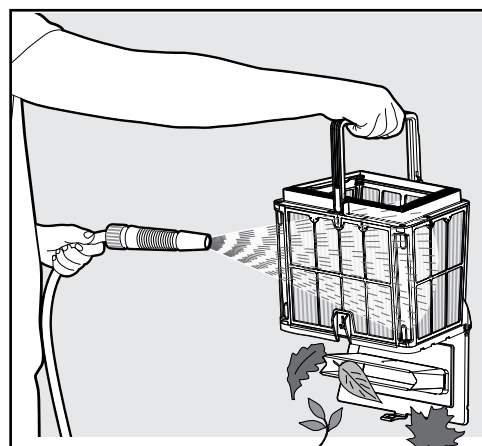
6.1.2 Al abrir la cubierta del filtro, el asa se levantará sola.



6.1.3 Levante el cesto.



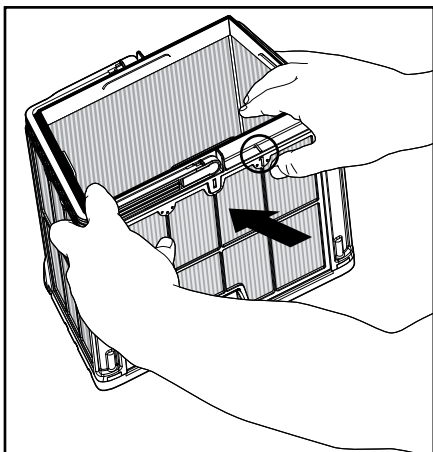
6.1.4 Abra el pestillo para liberar la tapa inferior.



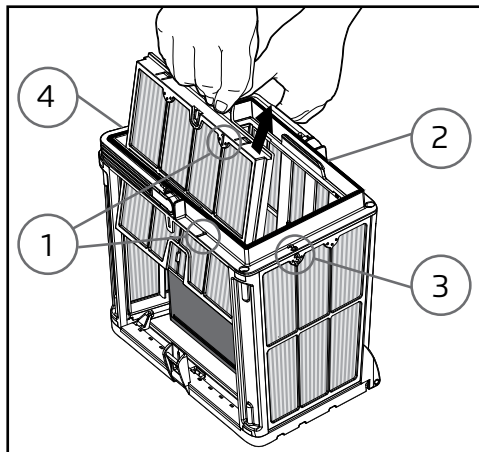
6.1.5 Limpie la cesta del filtro con una manguera.

## 6.2 Limpieza periódica del filtro - Recomendada una vez al mes

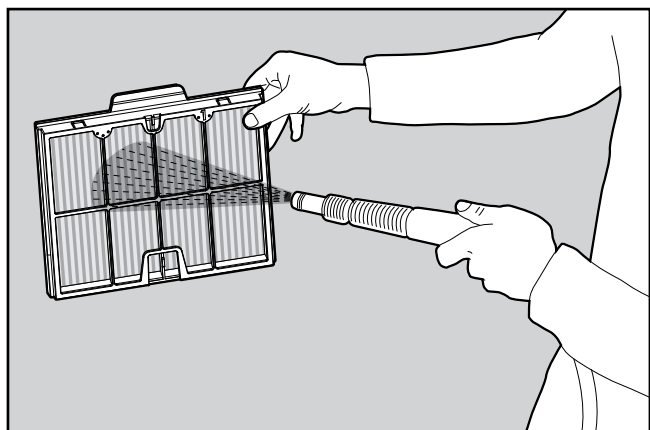
Desmonte los 4 paneles de filtración de la cesta siguiendo los pasos que se indican a continuación:



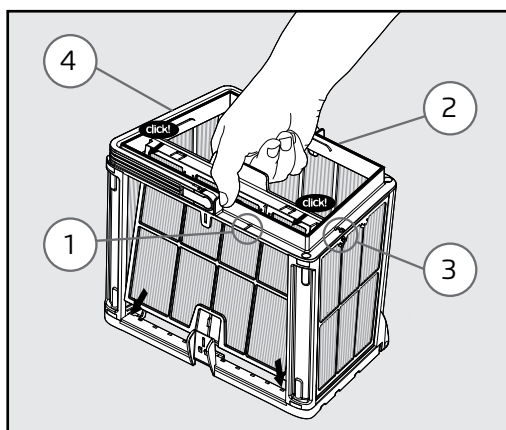
**6.2.1** Desmunte los paneles; comience presionando el panel 1, usando sus pulgares.



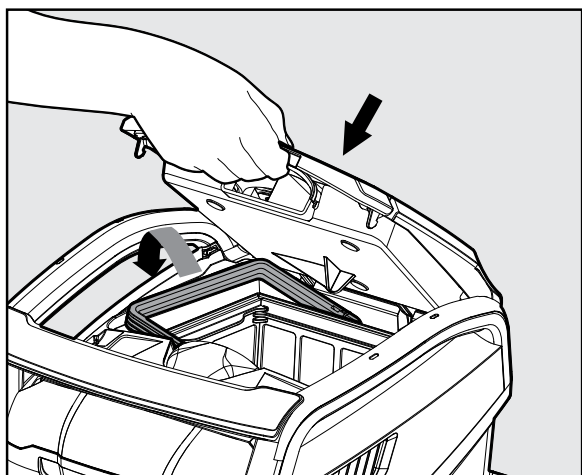
**6.2.2** Continúe desmontando los paneles en orden: 2 → 3 → 4.



**6.2.3** Limpie los paneles del filtro con una manguera.




**6.2.4** Monte los paneles del filtro conforme al siguiente orden: Panel 4 → 3 → 2 → 1.



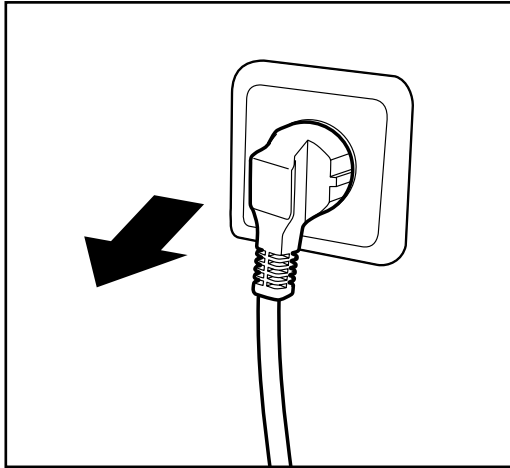
**6.2.5** Inserte la cesta del filtro limpia y cierre la cubierta del filtro.

## 6.3 Limpieza del impulsor

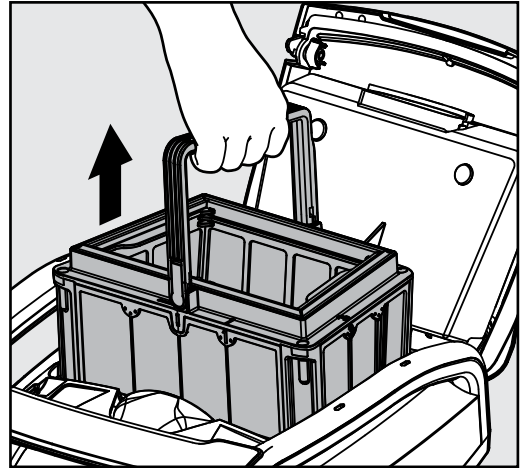
Si observas residuos atrapados en el impulsor (hélice subacuática):

 **Por tu seguridad, asegúrate de que la fuente de alimentación esté desenchufada para evitar lesiones y daños.**

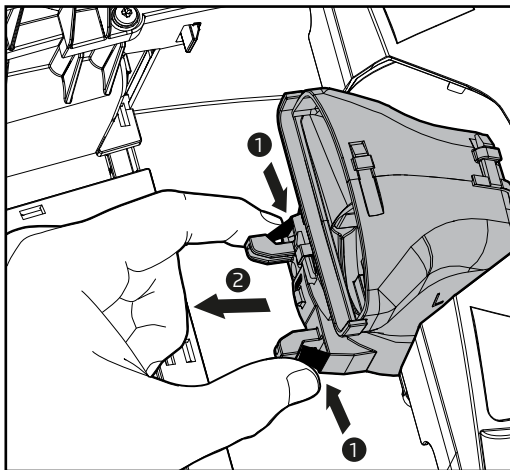
Limpie los residuos atrapados en la abertura del impulsor siguiendo los pasos siguientes:



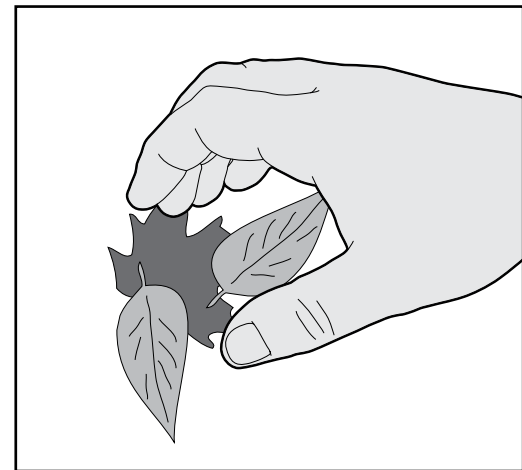
**6.3.1** Desenchufa la fuente de alimentación para prevenir lesiones.



**6.3.2** Levanta la tapa del filtro y saca la cesta filtrante.



**6.3.3** Aprieta las 2 lengüetas negras a la vez para sacar el colector de escape. Tira del colector hacia el hueco de la cesta de filtración.



**6.3.4** Limpia el impulsor. Vuelve a colocar el colector hasta oír un clic y, a continuación, vuelve a colocar la cesta de filtración en su lugar.

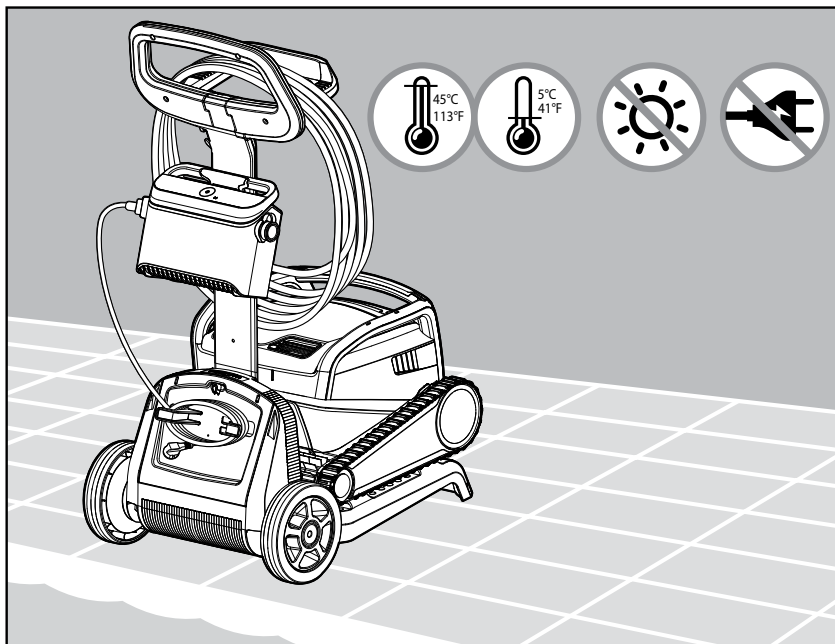
## 6.4 Mantenimiento periódico general - Recomendado una vez a la semana

- Si el cable está mojado, extiéndalo plano y recto en el patio, y déjelo secar durante al menos cinco horas para evitar que el cable se tuerza.
- Lave el Limpiafondos Automático con agua dulce para reducir el daño causado por los productos químicos del agua de la piscina.

## 7. ALMACENAMIENTO FUERA DE TEMPORADA

Si el Limpiafondos Automático no se va a utilizar durante un período de tiempo prolongado, siga estos pasos para su almacenamiento:

- Asegúrese de que no queda nada de agua en el Limpiafondos Automático.
- Limpie a fondo el cesto y los paneles del filtro e insértelos de nuevo en su sitio.
- Enrolle el cable de forma que no quede retorcido.
- Almacene el Limpiafondos Automático en un lugar protegido, fuera del alcance de la luz directa del sol/lluvia/escarcha, a una temperatura de 5°-45 °C/41°-113 °F.



## 8. USO DE LA APP PARA MÓVILES IOT MyDolphin™ Plus

Descarga la aplicación Maytronics **MyDolphin™ Plus** en tu dispositivo móvil desde Google Play o la App Store de Apple.

La aplicación Maytronics **MyDolphin™ Plus** está conectada a la nube, lo que permite controlarla desde cualquier lugar y en cualquier momento, con conexión en tiempo real, siempre y cuando estés conectado a la red WiFi®. La conexión a través de la red WiFi® permite el uso de funciones como poner en marcha el limpiafondos en tu ausencia o hacer diagnósticos de atención al cliente más rápidamente, entre otras ventajas. Si no puedes conectarte por WiFi®, puedes hacerlo y utilizar el limpiafondos a través de Bluetooth® siempre y cuando estés cerca de la fuente de alimentación.

### 8.1 Primeros pasos con la aplicación MyDolphin™ Plus

La aplicación es compatible con estos dispositivos inteligentes:

- Apple (iOS) —versión 10 o superior— iPhone, iPad, iPod
- Android —sistema operativo versión 5 o superior

1. Asegúrate de que tu dispositivo móvil (teléfono/tableta) esté conectado a internet.
  2. Asegúrate de tener a mano el nombre de la red WiFi® y la contraseña.
  3. Asegúrate de que el Bluetooth® esté activado en tu dispositivo inteligente.
  4. La fuente de alimentación solo se conecta a un ancho de banda de 2,4 GHz. Si tienes un router de doble o cuádruple banda, para evitar problemas de conectividad, divide y designa las redes de 2,4 y 5 GHz con nombres distintos. Consulta a tu proveedor de internet o busca en las instrucciones en línea de la marca de tu router.
  5. Usuarios de Android: asegúrese de que su GPS y servicios de ubicación estén activados.
  6. Solo para iOS 13: mientras la aplicación está funcionando, habilite Bluetooth® y ubicación.
- Ten en cuenta que algunos routers son solo de 5 GHz. Si es el caso, cambia el router para poder usar correctamente la aplicación o conéctate por Bluetooth® cuando estés cerca del limpiafondos.

### 8.2 Preparación del Limpiafondos para su Conexión

1. Conecte el Limpiafondos a la fuente de alimentación.
2. El indicador LED de conexión de su fuente de alimentación comenzará a parpadear en azul.
3. Coloque el Limpiafondos en el agua.
4. Pulse el botón ON de su fuente de alimentación IoT para poner en marcha el Limpiafondos.

### 8.3 Activación del Limpiafondos a través del móvil

1. Activa la aplicación MyDolphin™ Plus cerca de la fuente de alimentación para iniciar el proceso de emparejamiento.
2. Crea una cuenta registrándote o utiliza tus cuentas de Gmail/Facebook.
3. Acepta las solicitudes de permiso de la aplicación requeridos.
4. La aplicación iniciará el emparejamiento con tu limpiafondos a través de la fuente de alimentación. Si no funciona, pulsa «¿Limpiafondos no encontrado? Escanea su código QR» para emparejarlo con tu limpiafondos.
5. Espera hasta que la luz led azul de la conexión Bluetooth® quede fija y aparezca un mensaje de confirmación en la aplicación. Haz clic en «Ok, siguiente» para asignar un nombre al limpiafondos.
6. Conéctate a la red WiFi® de tu casa/piscina. Asegúrate de usar la opción 2,4 GHz, la de 5,0 GHz no sirve para conectarse a la fuente de alimentación.
7. Introduce la contraseña de tu red WiFi® y pulsa «Conectar». Al cabo de unos instantes, la fuente de alimentación parpadeará en verde y azul, lo que significa que la conexión WiFi® sigue en curso.
8. Espera a que se encienda la luz led verde de conexión y aparezca un mensaje de confirmación en la aplicación.

**NOTA:** Asegúrate de rellenar los datos de la garantía y el nombre de tu limpiafondos Dolphin para simplificar el servicio en caso necesario.

## 8.4 Luces LED

### LED de conexión ((••))

La luz LED de conexión de la fuente de alimentación tiene varios modos:

1. Luz intermitente **azul**: esperando conexión para Bluetooth®.
2. Luz fija **azul**: conectado a través de Bluetooth®.
3. Luz intermitente **verde**: la fuente de alimentación está conectada a su red Wi-Fi®doméstica/de la piscina e intenta conectarse a la nube.
4. Luz fija **verde**: la fuente de alimentación ya está conectada a su red Wi-Fi® y a la nube.
5. Luz **azul** y **verde** alterna: la fuente de alimentación está conectada a través de Bluetooth® y a la nube. Aparece también mientras se usa el control remoto.

### LED ON/OFF CIRCULAR (⏻)

1. Luz fija **azul**: la fuente de alimentación está encendida y el limpiafondos está en funcionamiento.
2. Luz intermitente **verde**: esperando al siguiente inicio (modo de retardo o programador semanal).
3. Luces alternas **azul/verde/roja**: actualización remota del software del equipo. Espere hasta que haya terminado el proceso.
4. Luz fija **roja**: error. Véase resolución de problemas.

### Características del botón ON/OFF de la fuente de alimentación:

1. Inicio: pulse el botón ON/OFF durante menos de 5 segundos.
2. Inicio rápido: esta función activa una función específica a través de la fuente de alimentación. \*En determinados modelos, estas funciones pueden cambiarse a través de la aplicación. Para activar el programador semanal, pulsa el botón ON/OFF durante más de 5 segundos. Deja el limpiafondos en la piscina, limpiará cada 2 días durante una semana. Limpia el filtro semanalmente. La luz LED **azul** parpadeará 3 veces.
3. Modo automático: esta función le permite conectarse a su hogar inteligente. Para activar el modo automático, pulse y mantenga pulsado el botón ON/OFF durante 15 segundos. El luz LED **azul** parpadeará 3 veces.

## 9. RESOLUCIÓN DE PROBLEMAS



**Desconecte la fuente de alimentación antes de realizar cualquier acción.**



Sintoma	Posible causa	Acción correctiva
La fuente de alimentación o su interruptor LED no funcionan.	<ul style="list-style-type: none"> <li>No hay voltaje en la toma de corriente de la pared.</li> <li>La fuente de alimentación NO está conectada.</li> <li>El cable de alimentación no está conectado correctamente a la entrada de la fuente de alimentación.</li> <li>El interruptor diferencial está apagado (OFF).</li> </ul>	<ul style="list-style-type: none"> <li>Compruebe que haya voltaje en la toma de corriente de la pared.</li> <li>Compruebe que la fuente de alimentación está enchufada y encendida (ON).</li> <li>Compruebe que el cable de alimentación está bien conectado a la fuente de alimentación.</li> <li>Apague la fuente de alimentación. Espere 30 segundos, luego vuelva a encenderla.</li> <li>Si la toma de corriente tiene un protector contra sobretensiones con botones de prueba/reinicio, pulsa el botón de reinicio hasta que haga clic.</li> </ul>
El Limpiafondos Automático no se mueve.	<ul style="list-style-type: none"> <li>El cable azul no está conectado correctamente a la toma de corriente.</li> <li>Un obstáculo está bloqueando el impulsor, las correas o las ruedas.</li> </ul>	<ul style="list-style-type: none"> <li>Compruebe que el cable azul está bien conectado a la fuente de alimentación.</li> <li>Desenchufe la fuente de alimentación. Abra la cubierta del impulsor y compruebe que no haya nada atrapado en el impulsor.</li> <li>Compruebe que no haya nada que bloquee las correas o las ruedas.</li> </ul>
El Limpiafondos Automático se mueve en círculos.	<ul style="list-style-type: none"> <li>Cesto de filtración obstruido.</li> <li>Residuos atascados en la carcasa o la cubierta del impulsor.</li> <li>Fuente de alimentación mal colocada.</li> <li>Acumulación de algas o agua de la piscina que no cumple con las especificaciones.</li> </ul>	<ul style="list-style-type: none"> <li>Limpie la cesta de filtración.</li> <li>Retire los residuos atascados en la carcasa o la cubierta del impulsor (consulte las ilustraciones 6.3.1 a 6.3.4).</li> <li>Coloque la fuente de alimentación en una posición que permita que el Limpiafondos Automático alcance libremente toda el área de la piscina.</li> <li>Corrija los problemas en las condiciones de la piscina y del agua.</li> </ul>
El Limpiafondos Automático se mueve, pero no limpia la piscina.	<ul style="list-style-type: none"> <li>Cesta de filtración obstruida.</li> <li>Residuos atascados en la carcasa del impulsor o en la cubierta del impulsor.</li> <li>Los cepillos delanteros/traseros están desgastados.</li> </ul>	<ul style="list-style-type: none"> <li>Limpie la cesta de filtración.</li> <li>Retire los residuos atrapados en la carcasa del impulsor o en la cubierta del impulsor (consulte las ilustraciones 6.3.1 a 6.3.4).</li> <li>Reemplace el cepillo desgastado.</li> </ul>
El robot limpia sólo una parte de la piscina.	<ul style="list-style-type: none"> <li>Fuente de alimentación mal colocada.</li> <li>No se suelta suficiente cable azul para el correcto funcionamiento del robot limpiafondos.</li> <li>El filtro se obstruye durante el ciclo de limpieza.</li> </ul>	<ul style="list-style-type: none"> <li>Coloque la fuente de alimentación en una posición que permita que el robot limpiafondos llegue libremente a toda el área de la piscina, verificando al mismo tiempo una distancia mínima desde la piscina de 3,5 m (12 pies) y una altura mínima sobre el suelo de 11 cm (4 pulgadas).</li> <li>Compruebe que haya suficiente holgura en el cable azul para que el robot limpiafondos llegue a toda la piscina.</li> <li>Limpie la cesta de filtración. - Si la piscina está muy sucia, retire los filtros ultrafinos (ver ilustraciones 6.2.1 a 6.2.3). Enjuáguelos para que los residuos no se endurezcan permanentemente. Limpie la piscina sin ellos, luego vuelva a colocarlos en la cesta de filtración. (ver ilustración 6.2.4 a 6.2.5).</li> </ul>
El cable azul tiene torceduras.	<ul style="list-style-type: none"> <li>El cable se ha enredado</li> </ul>	<ul style="list-style-type: none"> <li>Para eliminar las torceduras, estira el cable azul completamente y déjalo al sol.</li> </ul>
El robot no sube por las paredes.	<ul style="list-style-type: none"> <li>Cesta de filtración obstruida.</li> <li>Algas en paredes.</li> <li>Nivel de pH inadecuado.</li> <li>Residuos atascados en la carcasa del impulsor o en la cubierta del impulsor.</li> <li>Los cepillos delanteros/traseros están desgastados o no son el modelo adecuado para superficies lisas de la piscina.</li> </ul>	<ul style="list-style-type: none"> <li>Limpie la cesta del filtro.</li> <li>Verifique el nivel de químicos en el agua. Niveles inadecuados pueden permitir el crecimiento de algas, haciendo que las paredes estén resbaladizas. Si es así, ajusta los niveles y frota las paredes.</li> <li>Retire los residuos atrapados en la carcasa del impulsor o en la cubierta del impulsor (consulte las ilustraciones 6.3.1 a 6.3.4).</li> <li>Reemplace el cepillo desgastado o compre un cepillo trasero combinado o maravilloso.</li> </ul>

Sintoma	Posible causa	Acción correctiva
No se puede conectar a su Wi-Fi® y el LED de comunicación en la fuente de alimentación parpadea en verde.	<ul style="list-style-type: none"> <li>La fuente de alimentación está demasiado lejos del router (señal débil) o su enrutador no funciona correctamente.</li> </ul>	<ul style="list-style-type: none"> <li>Restablezca la fuente de alimentación (desconecte el cable de alimentación) y espere 1 min.</li> <li>Verifique que su teléfono inteligente tenga una buena conectividad Wi-Fi® cerca de la fuente de alimentación (intente reproducir cualquier aplicación de transmisión de video en línea).</li> <li>Compruebe si el router doméstico funciona correctamente.</li> <li>Ubique la fuente de alimentación lo más cerca posible del router doméstico.</li> <li>Considere instalar un extensor Wi-Fi® de 2,4 GHz para asegurarse de tener suficiente intensidad de señal.</li> <li>La fuente de alimentación se conecta únicamente a WiFi® 2,4 GHz. Si tiene un router de doble banda, separe las redes de 2,4 y 5 GHz y asígneles nombres únicos. Puede encontrar instrucciones para la marca de su router en línea o consultar a su proveedor de Internet.</li> <li>Nota: En caso de que el LED de comunicación siga parpadeando en verde, tiene la opción de conectarse mediante Bluetooth®.</li> </ul>
No se puede conectar a su robot a través de Bluetooth® y el LED de comunicación en la fuente de alimentación parpadea en azul.	<ul style="list-style-type: none"> <li>La fuente de alimentación está demasiado lejos del dispositivo inteligente, o su Bluetooth® está desactivado o no funciona correctamente.</li> </ul>	<ul style="list-style-type: none"> <li>Intente apagar y encender el Bluetooth® de su teléfono inteligente.</li> <li>Acérquese a la fuente de alimentación.</li> <li>Asegúrese de que no haya obstrucciones u obstáculos entre usted y la fuente de alimentación.</li> <li>Apague y encienda la fuente de alimentación.</li> <li>Si ninguna de las soluciones de problemas anteriores ayuda, comuníquese con el distribuidor para obtener más ayuda.</li> </ul>
		<ul style="list-style-type: none"> <li><b>Recomendamos encarecidamente limpiar la cesta de filtración después de cada ciclo de limpieza.</b></li> </ul>



## 10. MyDolphin™ Plus - RESOLUCIÓN DE PROBLEMAS

Antes de utilizar la aplicación, asegúrate de que tienes una señal WiFi® potente a 2,4 GHz. Si tienes un router de doble o cuádruple banda, para evitar problemas de conectividad, divide y designa las redes de 2,4 y 5 GHz con nombres distintos. Consulta a tu proveedor de internet o busca en las instrucciones en línea de la marca de tu router.

Si la señal cerca de la fuente de alimentación no es lo suficientemente fuerte como para reproducir un vídeo en línea, prueba a instalar un repetidor de señal WiFi® de 2,4 GHz.

**Asegúrese de que Bluetooth® esté habilitado en su teléfono inteligente.**

Acción	Qué hacer
El Limpiafondos no se conecta al Wi-Fi® y la fuente de alimentación emite una luz verde intermitente.	La fuente de alimentación está intentando conectarse a su red Wi-Fi® doméstica/de la piscina y a la nube. <ol style="list-style-type: none"> <li>1. Señal de Internet débil.</li> <li>2. Acerque la fuente de alimentación a la fuente de Wi-Fi®.</li> <li>3. Considere usar un amplificador Wi-Fi® para lograr una señal más fuerte.</li> </ol>
Segunda conexión después de perder la conexión con el router/Wi-Fi®: Cómo cambiar a Bluetooth® después de la primera conexión por Wi-Fi® /3G.	Pérdida del router/Wi-Fi®: <ol style="list-style-type: none"> <li>1. Abra la aplicación. Aparecerá el mensaje "nuestros servicios en la nube parecen estar inactivos" (puede tardar unos segundos) y el globo en la barra superior se volverá rojo.</li> <li>2. Desplácese hacia abajo y haga clic en "elegir otra solución", lo que le dirigirá a la opción Bluetooth®. (*esta solución será una solución única. Tenga en cuenta que para continuar con la conexión Bluetooth®, el usuario final debe estar cerca del robot).</li> <li>3. La aplicación se conectará a Wi-Fi® automáticamente cuando vuelva la conectividad. Si no se vuelve a conectar, reinicie la aplicación.</li> <li>4. Si las interrupciones de la red continúan, intente mejorar la calidad de la señal del router doméstico (acérquese al enrutador, instale un extensor de señal Wi-Fi® o divida las bandas de 2,4 y 5,0 GHz, asigne a cada banda un nombre único, y conéctese a la banda de 2,4 GHz (consulte Internet para ver las instrucciones de su router específico o comuníquese con su proveedor de Internet).</li> </ol>
Conexión inicial. Cómo conectarse solo por Bluetooth®.	<b>Antes de empezar: LA CONEXIÓN A TRAVÉS DE Wi-Fi®, 3G/4G DEBE ESTAR ABIERTA</b> <ol style="list-style-type: none"> <li>1. Conecte la fuente de alimentación.</li> <li>2. Conecte el robot a la fuente de alimentación.</li> <li>3. Descargue la nueva aplicación MyDolphin™ Plus.</li> <li>4. Inicie sesión en la aplicación y permita los permisos requeridos.</li> <li>5. Seleccione su robot y asígnele un nombre.</li> <li>6. Omita el paso para conectarse a Wi-Fi®.</li> </ol>
Cómo cambiar a Wi-Fi® después de la conexión Bluetooth® inicial.	<ol style="list-style-type: none"> <li>1. Asegúrese de que Bluetooth® y Wi-Fi® estén habilitados.</li> <li>2. Abra la aplicación MyDolphin™ Plus y conéctese al robot mediante Bluetooth®.</li> <li>3. En la barra de menú superior, desplácese hacia los lados hasta Configuración y haga clic en "Configuración de Wi-Fi®".</li> <li>4. Siga las instrucciones de la aplicación para conectarse a la red Wi-Fi® de su hogar.</li> </ol>
Cambiar su red Wi-Fi®.	<b>El router fue reemplazado</b> <ol style="list-style-type: none"> <li>1. Inicie sesión en la aplicación → verá un error de conexión.</li> <li>2. Vaya a "configuración" en la barra superior de la pantalla.</li> <li>3. Vaya a "Configuración de Wi-Fi®". Siga las instrucciones de la aplicación.</li> <li>4. Simultáneamente, el color del LED en la fuente de alimentación se volverá verde fijo (esta es la confirmación de que el Wi-Fi® está conectado).</li> </ol>
Reemplazo de fuente de alimentación por nueva conexión Wi-Fi®.	<b>Nueva fuente de alimentación para un robot conectado mediante Wi-Fi®</b> <ol style="list-style-type: none"> <li>1. Encienda la fuente de alimentación mientras esté conectado al robot y déjela funcionar durante varios segundos (se sincronizará con el robot).</li> <li>2. Inicie sesión en la aplicación. Aparecerá un mensaje de error de conexión.</li> <li>3. Siga las instrucciones de la aplicación.</li> <li>4. El LED de la fuente de alimentación parpadeará en verde.</li> </ol>

Acción	Qué hacer
Reemplazo de la unidad del motor por una unidad que el técnico no informó al sistema de soporte.	<ol style="list-style-type: none"> <li>1. Desconecte la fuente de alimentación del enchufe de pared antes de usarlo.</li> <li>2. Después de reemplazar la unidad del motor (MU), vuelva a conectar la fuente de alimentación al tomacorriente de pared y encienda la fuente de alimentación. Deje que el robot funcione durante varios segundos.</li> <li>3. Abra la aplicación MyDolphin™ Plus. Verás un error de conexión.</li> <li>4. Siga las instrucciones de la aplicación.</li> </ol>

**Si ninguna de estas soluciones resuelve su problema, comuníquese con Atención al cliente de Maytronics:**

#### **América del Norte**

1-888-365-7446 ext. 1002

[customersupport@maytronicsus.com](mailto:customersupport@maytronicsus.com)

#### **Francia**

+33 (0)4 42 98 14 90

[support@maytronics.fr](mailto:support@maytronics.fr)

#### **Australia, Nueva Zelanda, Sudáfrica**

1 300 693 657

[infoau@maytronics.com](mailto:infoau@maytronics.com)

#### **Resto del mundo/Oficinas centrales de Maytronics**

00 800 69694141 (teléfono gratuito)

00 972 77 96 14 204 (llamada internacional)

[wecare@maytronics.com](mailto:wecare@maytronics.com)

Para obtener toda la información y saber más acerca de la resolución de incidencias, visítenos en: [www.maytronics.com](http://www.maytronics.com)