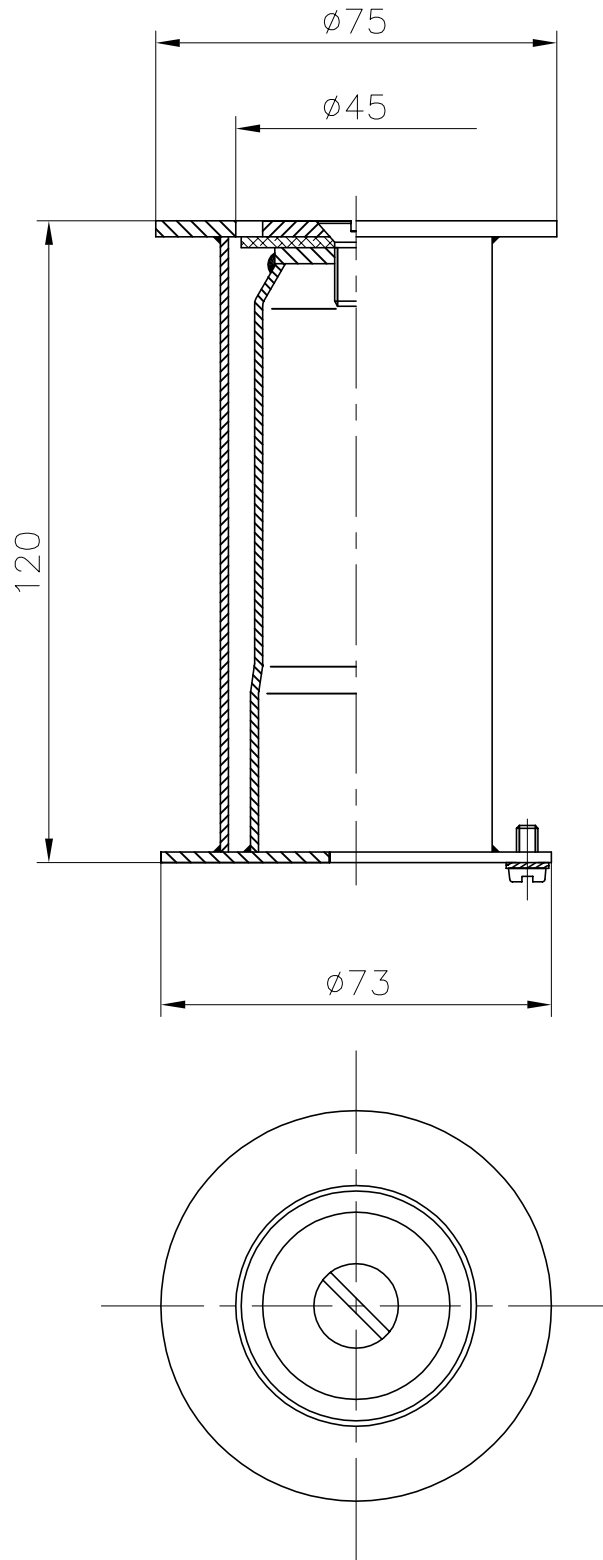


VÁLIDO SÓLO PARA INFORMACIÓN



Pos.	Modificació	Tolerància general:		Material	AISI-316		Nº peces
				Denomin.	ANCLAJE PLANO PARA TUBO $\phi$ 43		Format A4
		Dibuixat	30.01.03	Fonoll			Escala 1:1.5
		Comprovat	30.01.03	J.Morral	Conjunt		Revisió 1
						Codi	00141
				Substítueix a:		Data	
				Substituit per:		Data	

