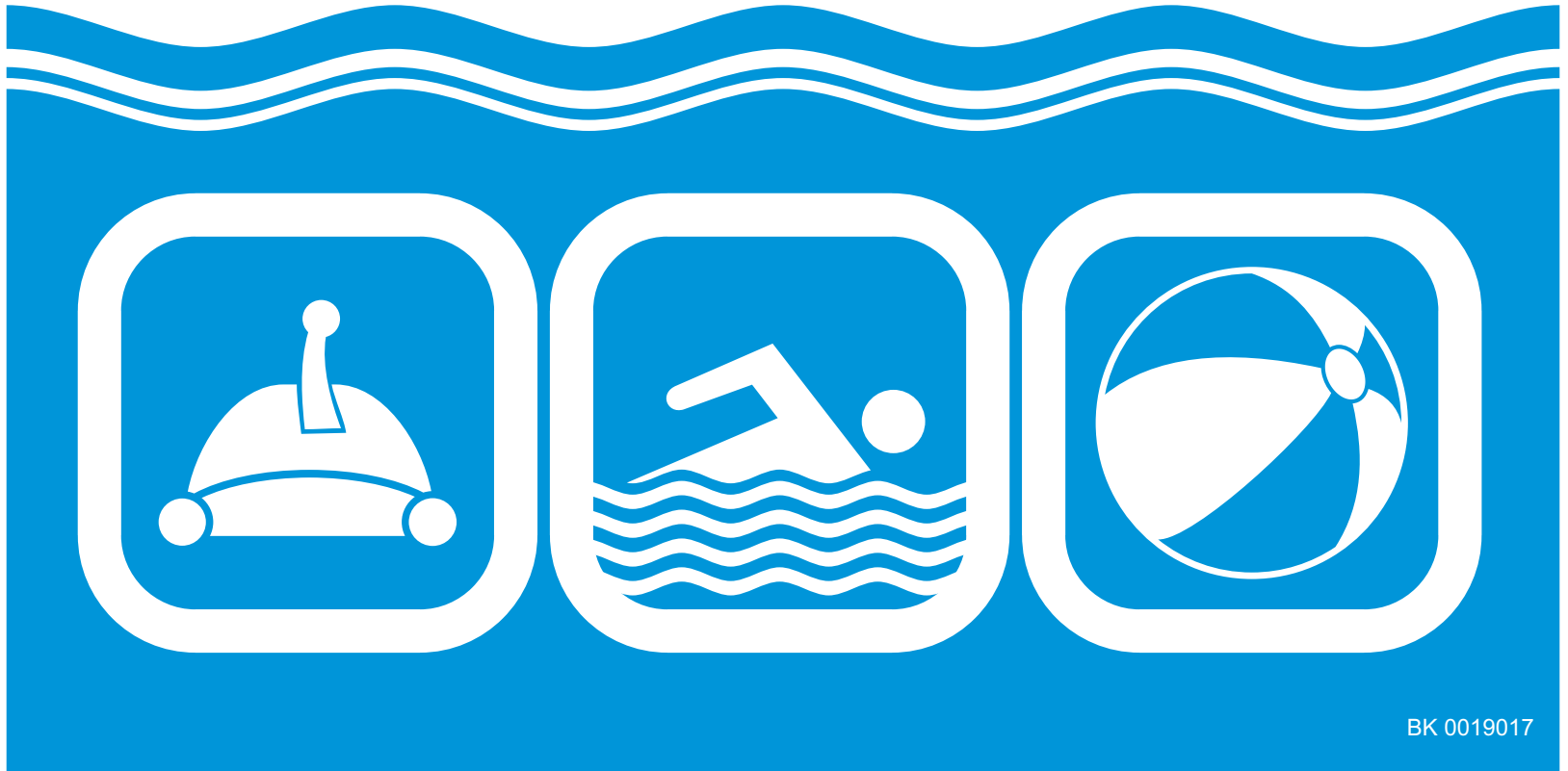


# Utilización de Limpiafondos de Piscina

## TYPHOON SUPREME TOP



BK 0019017

## INSTRUCCIONES IMPORTANTES SOBRE SEGURIDAD LEA Y SIGA TODAS LAS INSTRUCCIONES

**PRECAUCIÓN:** No enchufe la fuente de alimentación a una toma aterrada ni tampoco pase el interruptor a la posición de encendido "ON" si el limpiador no está totalmente sumergido en el agua. Si opera el limpiador fuera del agua puede causar daños severos de forma inmediata y se traducirá en la pérdida de la garantía.

Deje el limpiador en la piscina por espacio de 15 a 20 minutos siguientes a la conclusión de su ciclo de limpieza. Esto permitirá que los motores se enfríen adecuadamente. No deje el limpiador en la piscina todo el tiempo. Recuerde siempre de apagar la fuente de alimentación "OFF" y desenchufe la toma de corriente antes de retirar el limpiador de la piscina.

**ADVERTENCIA:** El limpiador no debe ser utilizado cuando las personas están en el agua. Para su utilizado solamente en piscinas

### Nota de seguridad

- La unidad deberá recibir su energía a través de un dispositivo de corriente residual (RCD) con una intensidad nominal residual no superior a los 30 mA
- La conexión con el circuito de derivación debe ser compatible con las normas de cableado locales y nacionales (código eléctrico).
- El manejo incorrecto de la unidad puede dar lugar a fugas de lubricantes.
- Si el cable de alimentación está dañado, debe ser reemplazado por el agente de servicio del fabricante o una persona calificada y entrenada con el fin de evitar peligros.



Este aparato no está diseñado para ser utilizado por personas (incluidos niños) con capacidades físicas, sensoriales o mentales reducidas, o con falta de experiencia y conocimiento, a menos que se les supervise o se les instruya en el uso del aparato por una persona responsable de su seguridad. Los niños deberán ser supervisados para asegurar de que no jueguen con el aparato.



**ADVERTENCIA:** Un interruptor de falla de corriente a tierra (GFCI, EE.UU.) o un dispositivo de corriente residual (RCD-EUROPE) deberá instalarse para proteger la toma de corriente eléctrica y evitar posibles descargas eléctricas.

## GUARDE ESTAS INSTRUCCIONES

Estimado Cliente:

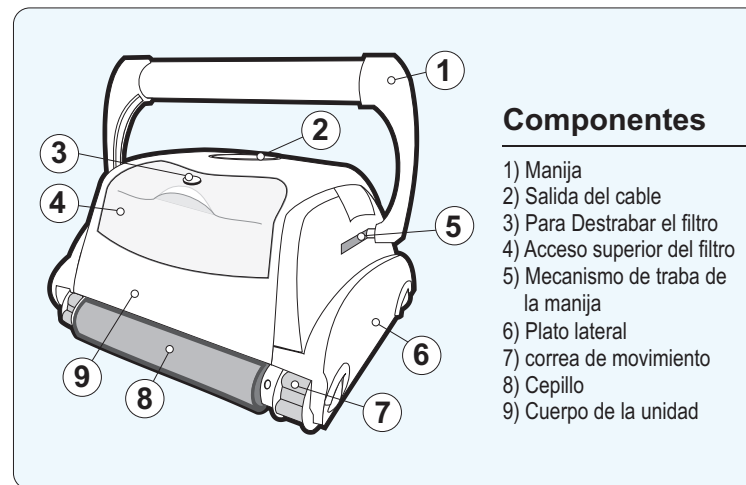
Gracias por seleccionar nuestro producto para realizar la limpieza de su piscina. Estamos seguros que quedará satisfecho al utilizar su nuevo limpiafondos para mantener limpia su piscina durante años.

Antes que Ud. comience a utilizar su limpiafondos, dedique unos minutos de su tiempo para leer éste manual de instrucciones.

Nuevamente, gracias por seleccionar nuestro producto

## Componentes

Mientras la apariencia de su limpiafondos y algunos de sus componentes sean diferentes de los que aparecen aquí, las funciones del limpiafondos y el mantenimiento son los mismos



### Componentes

- 1) Manija
- 2) Salida del cable
- 3) Para Destruir el filtro
- 4) Acceso superior del filtro
- 5) Mecanismo de traba de la manija
- 6) Plato lateral
- 7) correa de movimiento
- 8) Cepillo
- 9) Cuerpo de la unidad

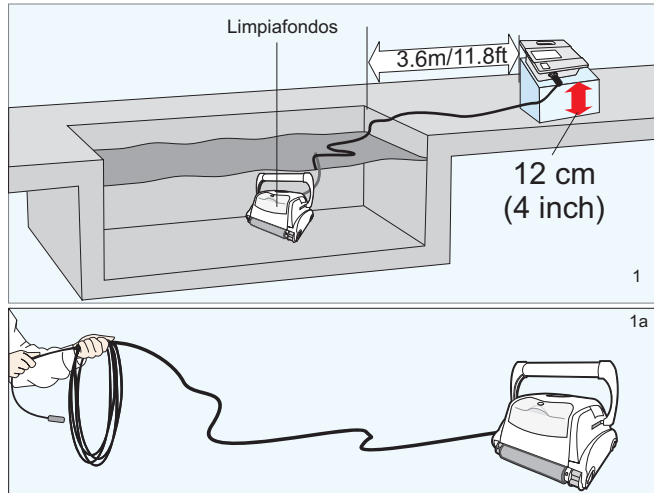
**Su nuevo limpiafondos automático de Piscina consta de:**

- El limpiafondos robotizado con su cable eléctrico flotante
- El transformador
- Carro (opcional)

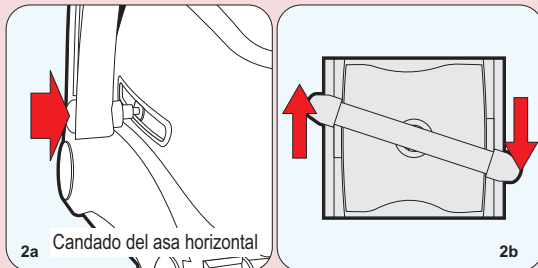
**Lea cuidadosamente este manual antes de poner en funcionamiento su limpiafondos.**

## Manejo de su Limpiafondos de Piscina

1. Ubique la fuente de poder (transformador) a una distancia de al menos 3.6 metros (11.8 pies) de la piscina y al menos 12 cm (4 pulgadas) por encima del nivel (figura 1). El transformador le suministra bajo voltaje al limpiador.
2. Desenrolle el cable (figura 1A).



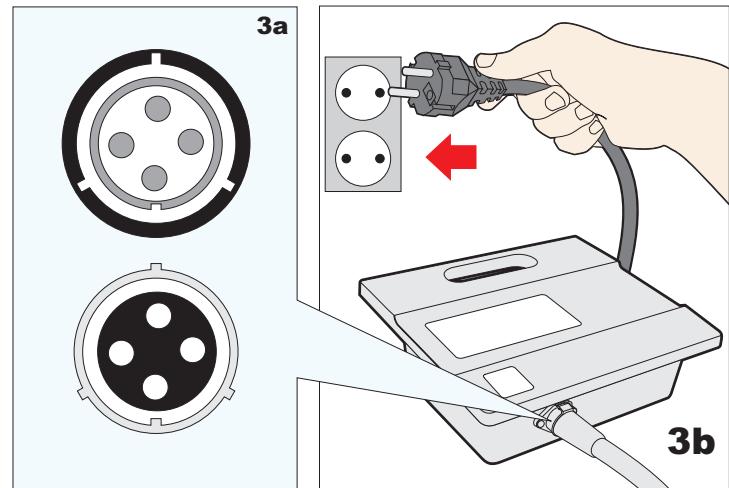
3. **SOLO PARA MODELOS CON MANIJA FLOTANTE** - Para la operación adecuada, trabe la manija movable diagonalmente sobre el tope del cuerpo del limpiador. Presione hacia abajo el mecanismo de traba de la manija y deslice la misma hasta el final, luego afloje la traba (2a). La manija quedará fija en ésta posición. Repita el proceso en el otro lado del aspirador. Recuerde, la manija debe estar diagonalmente fija (figura 2b)



4. Sitúe la unidad dentro del agua. Muévela en el agua hacia uno y otro lado para que expulse el aire que pueda haber en el aparato y después deje que el limpiafondos se hunda hasta el fondo de la piscina ( fig. 3 ). Extienda el cable eléctrico sobre la superficie de la piscina, tanto como sea posible ( fig. 1 )



5. Conecte el cable al enchufe de corriente. Asegúrese que la toma (macho) corresponda exactamente con el enchufe (hembra) de electricidad (Figura 3a). Enchufe la corriente en una salida con tierra. Asegúrese que la toma de corriente ha sido aterrada correctamente (figura 3b). La luz indicadora se iluminará indicando que el sistema está encendido y el aspirador de piscina comenzará su ciclo de limpieza. La unidad mantiene registro de la cantidad de ciclos de limpieza. Solamente un centro de servicio autorizado puede visualizar la cantidad acumulada de ciclos de limpieza. (Ver detalles en la próxima página)

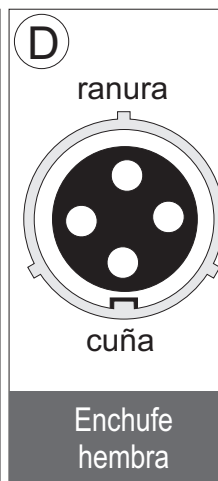
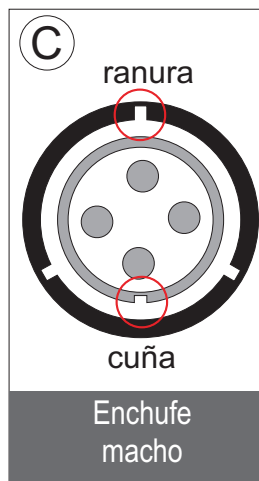
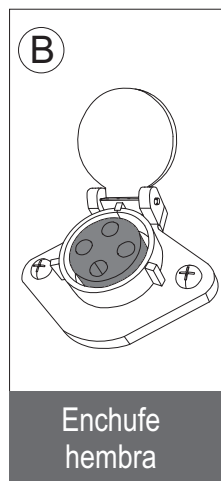
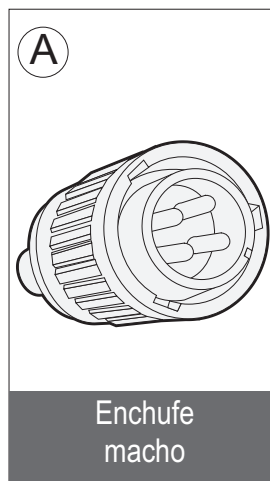
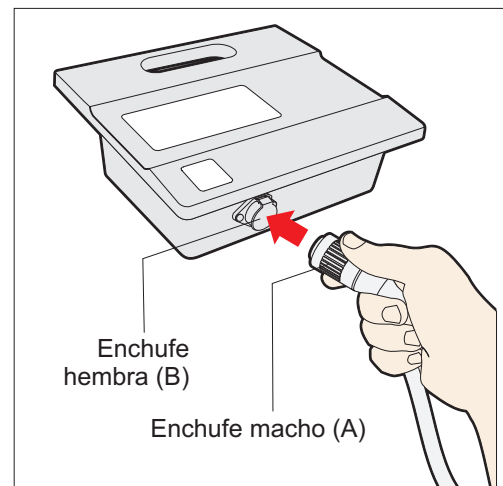


## Manejo de su Limpiafondos de Piscina

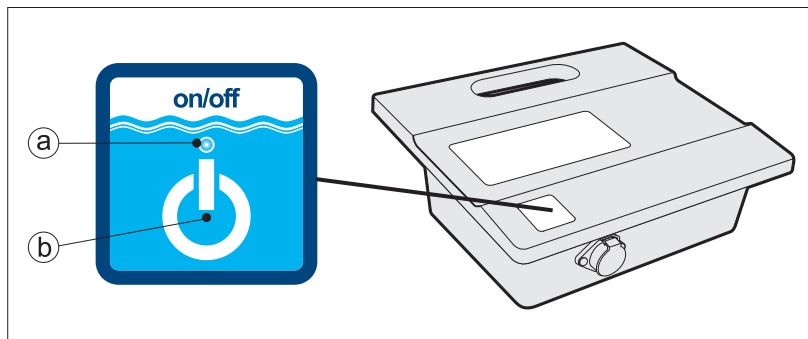
### Tomas

**Para conectar el cable** (Figura A) en el enchufe de corriente (Figura B), debe realizar lo siguiente:

1. Prepare la toma como se muestra en la Figura C con el indicador y las 3 ranuras externas exactamente como se muestra.
2. Calce exactamente el indicador y las ranuras del enchufe del cable con el correspondiente indicador y ranuras del toma-corriente. (Figura D)
3. Presione la toma dentro del enchufe hasta el final.
4. Una vez que la toma esté adentro, gírela hacia la derecha para trabarla (Figura E).
5. Para remover la toma, primero gire la misma hacia la izquierda para destrabar la toma, y luego hale (Figura F).



## Manejo de su Limpiafondos de Piscina



### a. Indicador LED de corriente

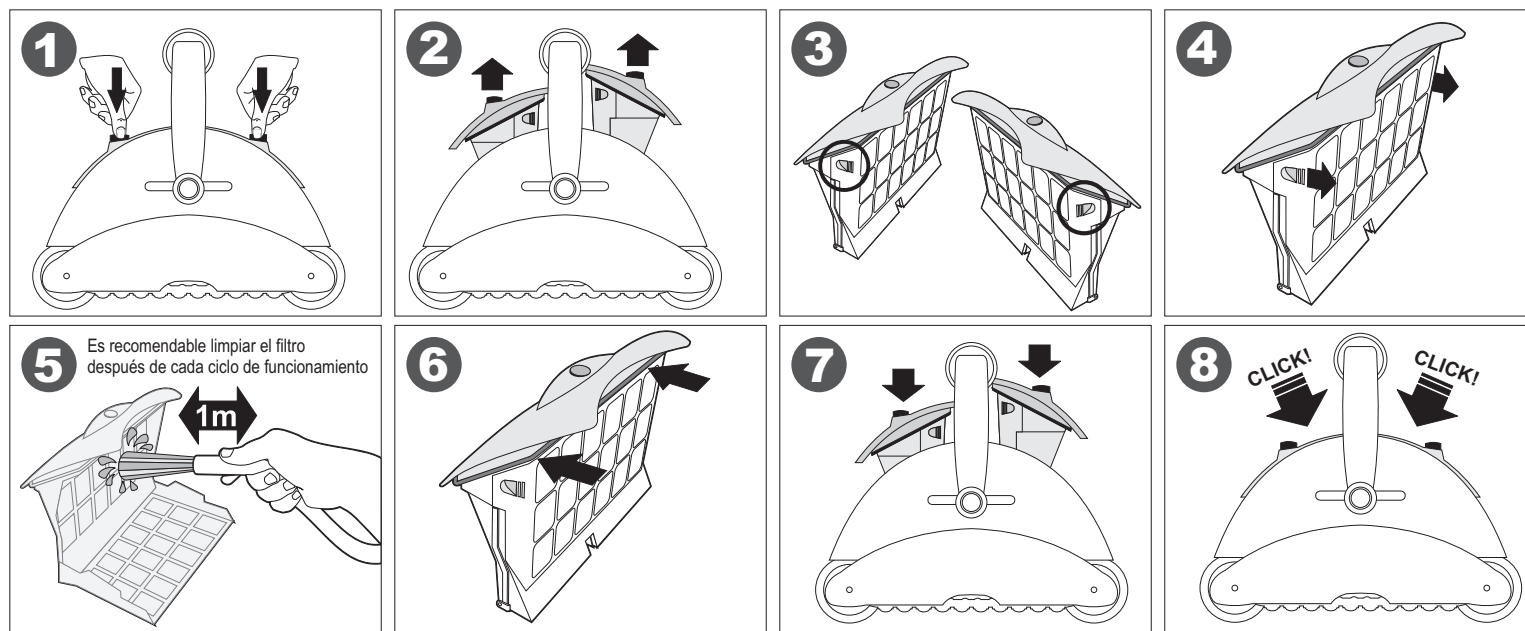
El LED azul titila cuando la corriente está en modo de espera y se enciende continuamente cuando el aspirador se encuentra trabajando. El botón de potencia cambia entre encendido (ON) y en espera (STANDBY)

### b. Botón de potencia

El botón de potencia cambia entre encendido (ON) y en espera (STANDBY).

**IMPORTANTE-** Después de cada ciclo el aspirador de piscina pasa automáticamente a modo en espera (STANDBY). En caso de que desee apagar la máquina durante el ciclo de trabajo, presione el botón "POWER" una vez y el LED comenzará a titilar, indicando que la máquina ha dejado de funcionar.

## Mantenimiento y ajuste - Limpieza del filtro



# Aquacontrol Super Smart Premium

**Aquacontrol**



Swivel  
Pivot  
Swivel  
Drehlager  
Manopola di  
disattorcigliamento  
Swivel



Cleaning program  
Mode nettoyage  
Programa de limpieza  
Reinigungsprogramm  
Programma di pulizia  
Programa de limpeza



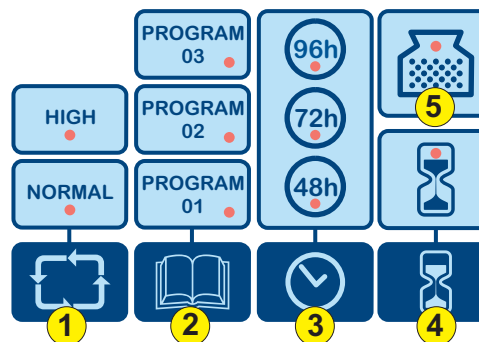
Internal timer  
Minuterie interne  
Temporizador interno  
Interne Zeitschaltuhr  
Timer interno  
Temporizador interno



Check filter  
Vérifiez le filtre  
Revise el filtro  
Filter überprüfen  
Controllare il  
sacchetto filtrante  
Verifique o Filtro



External timer  
Minuterie externe  
Temporizador externo  
Externe Zeitschaltuhr  
Timer esterno  
Temporizador externo



1



1. Vueltas- ajusta al robo la cantidad de vueltas a la piscina.  
Normal- operación normal  
Alto- Cantidad diferente de vueltas

2



2. Selección de programa de limpieza:  
Programa 01- 1 hora programa de limpieza del piso solamente  
Programa 02- 1.5 horas limpieza de paredes y piso.

3



3. Temporizador interno- Opciones de operación automática:  
Cada 48 horas  
Cada 72 horas

4

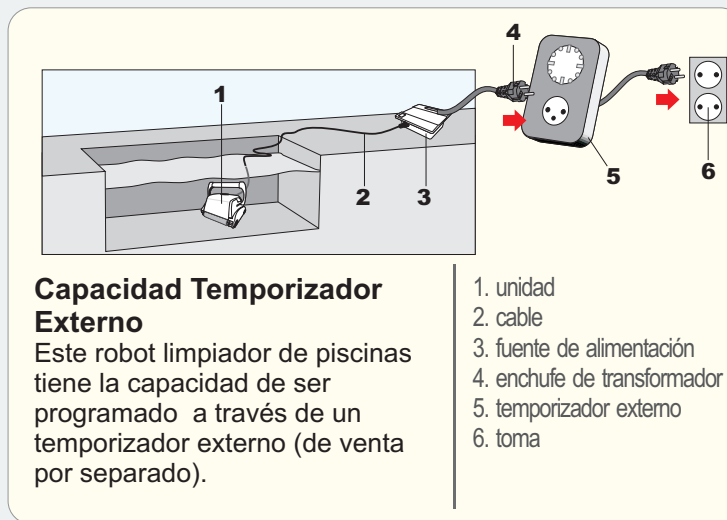


4. Temporizador externo-  
Esta característica le brinda al usuario final la opción de programar los tiempos de limpieza a través de un temporizador externo (de venta por separado). Al pulsar éste botón se habilita o inhabilita ésta característica.

5



5. Chequear filtro  
- Si la luz está encendida significa que la bolsa del filtro debe ser retirada, limpiada e instalada nuevamente de manera apropiada en el robot para que opere eficientemente.



## Capacidad Temporizador Externo

Este robot limpiador de piscinas tiene la capacidad de ser programado a través de un temporizador externo (de venta por separado).

1. unidad
2. cable
3. fuente de alimentación
4. enchufe de transformador
5. temporizador externo
6. toma

## Mantenimiento y Ajuste del Limpiafondos

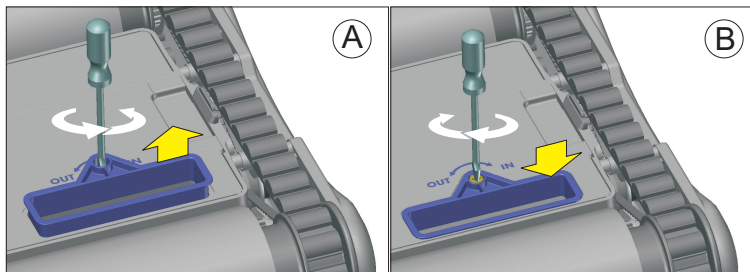
### Ajustando la válvula de succión:

Para aumentar la potencia de succión, las válvulas ubicadas en la parte inferior de la aspiradora podrán ajustarse al halar el borde de la válvula.

Antes de bajar el borde de la válvula, asegúrese que existe suficiente tolerancia y que los movimientos de la unidad no se entorpecerán por obstáculos en el piso o paredes de la piscina tales como drenajes, escalones, etc.

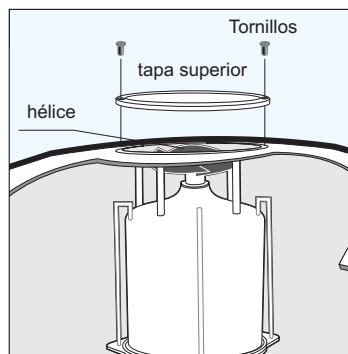
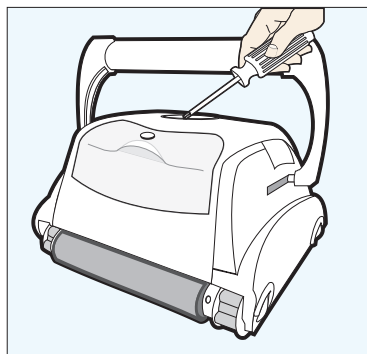
1) Para halar el borde gire en sentido contrario al reloj utilizando un destornillador (Figura A)

2) Para retraer el borde gire en sentido horario utilizando un destornillador (Figura B)



### Limpieza de la hélice de la bomba:

- 1) Extraiga los tornillos de la parte superior de la salida
- 2) Extraiga la parte superior de la salida y elimine los pelos y otros restos alrededor de la hélice.



### RECOMENDACIONES PARA EL USO Y MANTENIMIENTO DE SU LIMPIAFONDOS

Conecte la clavija del cable a la fuente de alimentación asegurándose de que la fuente de alimentación quede al menos a 3 metros de la piscina, preferiblemente a la sombra.

En un primer uso o después de largo tiempo sin utilizar el limpiafondos, deje el robot sumergido durante 10 minutos mínimo hasta que las esponjas queden blandas.

Es muy importante utilizar únicamente la cantidad de cable necesario para que el limpiafondos se desplace correctamente por toda la piscina, el cable restante se debe dejar en el suelo o césped, esto puede evitar enredos de cable para que en un futuro el cable no este retorcido.

Para una correcta limpieza de su piscina y durabilidad de los motores es recomendable acabar siempre los ciclos de limpieza seleccionados.

Es importantísimo que los niveles tanto de cloro como de Ph en su piscina sean los correctos con los niveles enumerados a continuación:

- Nivel de Ph para piscinas con sistema de cloración salina entre 7.0 y 7.2
- Nivel de Ph para piscinas con tratamiento químico entre 7.2 y 7.6 lo ideal 7.4
- Nivel de cloro Max 3 ppm / NaCL 5000 ppm

El limpiafondos es un equipo de mantenimiento para la limpieza de su piscina, en ningún caso se recomienda utilizar como primera limpieza después de periodos largos de inactividad de la piscina, en este caso se recomienda realizar una previa limpieza de la misma mediante un limpiafondos manual.

Cunado las paredes de una piscina tengan algas o babosilla resbaladiza el limpiafondos no subirá en ningún caso las paredes, se debe realizar un tratamiento de choque con dicloro rápido, frotar las paredes con un cepillo y regulación del Ph en su caso has que los niveles sean correctos.

Una vez acabado el ciclo de limpieza mantenga su limpiafondos en el agua de 15 a 20 minutos, después sáquelo para realizar su limpieza, en primer lugar limpie sus filtros tirando la suciedad gorda a la basura, a continuación limpie bien con la manguera y vuelva a colocarlos en su sitio, es muy recomendable dar un baño de agua al equipo completo para evitar las incrustaciones de producto químico o sal que a largo plazo pueden deteriorar plásticos y componentes.

Estire el cable por completo y enróllelo en su dirección original sobre el carro de transporte, coloque el limpiafondos en su base y muy importante guárdelo bajo techo, a poder ser dentro de su casa, garaje etc...

Dejar el equipo dentro de la piscina muchas horas o incluso días, o lo que es peor dejarlo fuera donde las inclemencias del tiempo, o en su caso el sol pueden deteriorar plásticos y componentes del limpiafondos.

Disfrute de su limpiafondos y le aconsejamos seguir estas recomendaciones para una larga vida de su equipo.

**IMPORTANTE:**

Por favor asegúrese de mantener su limpiador de piscinas apropiadamente almacenado en cualquier lugar con una temperatura entre los 10 a 40 grados Celsius (50 a 104 grados Fahrenheit). Esto mantendrá los motores, plásticos y juntas protegidos. El incumplimiento resultará en la pérdida de la garantía.

El Limpiafondos puede ser usado en el agua con temperaturas de 13 a 35 grados centígrados (55 – 95F). Nuestra recomendación es una temperatura óptima de 22 a 32 grados centígrados (72 – 90F).

**IMPORTANTE:**

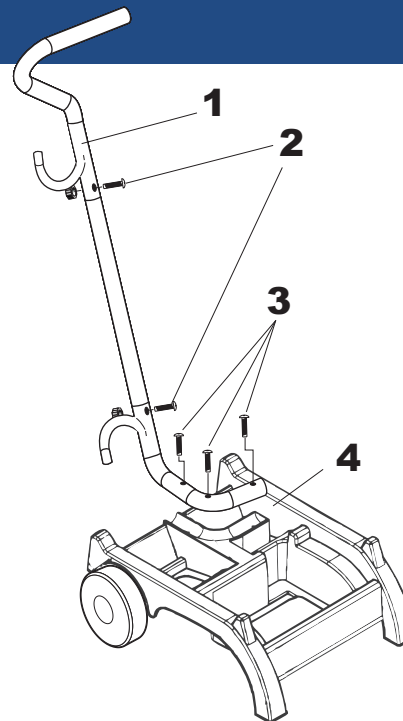
El cable del transformador solo puede sustituirse con ayuda de herramientas especiales, normalmente solo disponibles en distribuidores, proveedores y centros de servicio autorizados.

## CADDY

1. Manubrio del carro transporte
2. Tornillos del manubrio
3. Tornillos del carro
4. Cuerpo del carro

1. Instale el manubrio del carro transporte utilizando los dos tornillos (2) que se muestran en el dibujo de la izquierda.

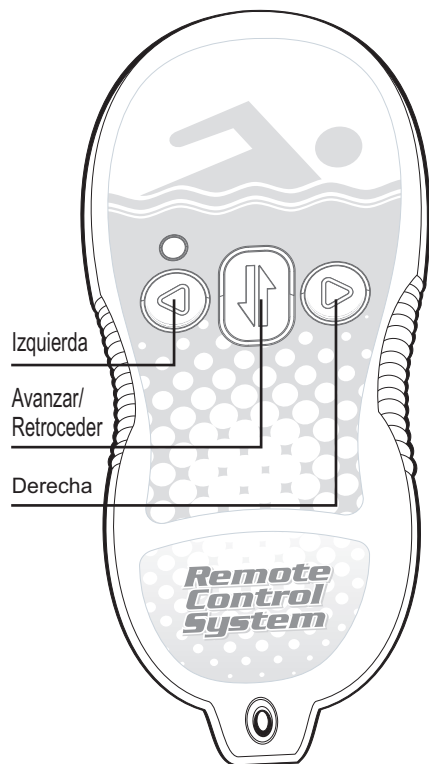
2. Inserte el manubrio en el espacio existente en el cuerpo del carro y sujételo con los tres tornillos (3) que se muestran en el dibujo.





# Unidad de Control Remoto

## Instrucciones



### UTILIZANDO EL CONTROL REMOTO

El Modelo de Control Remoto está equipado con un radio transmisor multidireccional. Esta característica le permitirá guiar al limpiador de piscinas directamente a las áreas de la piscina que requieren una atención de limpieza extra, o para rápidas limpiezas totales. Cuando usted presiona los botones **Derecha** o **Izquierda**, la unidad girará hasta que el botón es liberado. Luego, la máquina procederá derecho hacia el frente en la nueva dirección. Presionando los botones **Avanzar/Retroceder** hará que el limpiador proceda en la nueva dirección luego de haber liberado el botón.

### Corresponder la Unidad de Control Remoto con la Fuente de Alimentación:

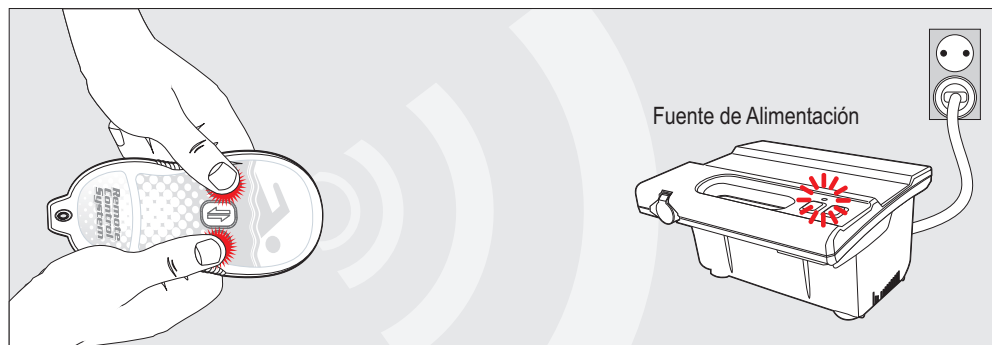
Es vital que la unidad de Control Remoto se corresponda con la Fuente de Alimentación. Este proceso garantiza que el Robot Limpiador será controlado solamente por la unidad de Control Remoto especificada.

### El control remoto original suministrado con su robot ya se encuentra en correspondencia con la fuente de alimentación.

Si su unidad de control Remoto no es **ORIGINAL**, entonces usted deberá realizar dicha correspondencia con la Fuente de Alimentación (FA)

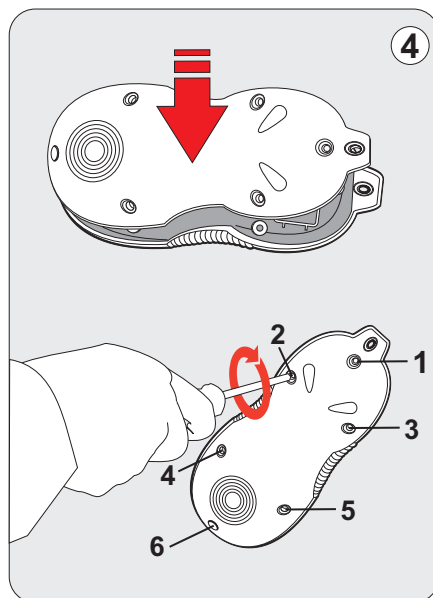
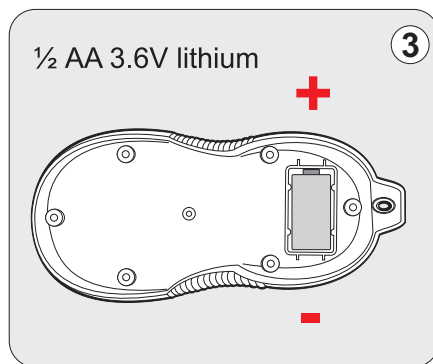
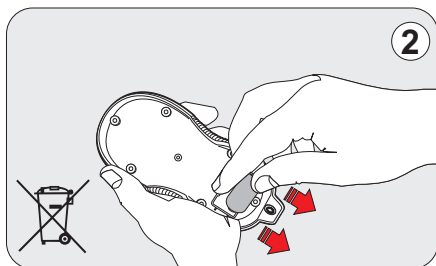
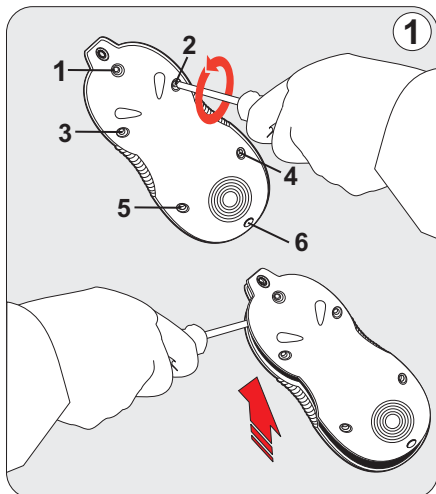
### Para corresponder la Unidad de Control Remoto con la Fuente de Alimentación:

Desconecte el Robot de la fuente de alimentación, y luego enciéndalo llevándolo a la posición "ON" y durante los primeros 30 segundos de la activación apriete simultáneamente los botones "Izquierda" y "Derecha" en el Control Remoto. En la FA el indicador LED parpadeará significando que la correspondencia ha sido completada con éxito.



## REEMPLAZANDO LAS BATERÍAS

La batería instalada en el control remoto puede durar varios años. Si la batería necesita reemplazo, la luz roja en la unidad de control remoto no destellará cuando un botón es presionado.



Para reemplazar la batería:

1. Desatornille los 6 tornillos que aseguran la tapa trasera de la unidad utilizando un destornillador Phillips N° 1.
2. Remueva la batería y deshágase de ella en forma segura.
3. Reemplácela con una batería de litio de la medida 1/2 AA 3.6V (tipo 14250). Observe la polaridad correcta.
4. Coloque nuevamente la tapa y asegure los 6 tornillos. No los ajuste de más.

1. Después de un periodo de tiempo prolongado sin utilizar o después de cambiar la pila, puede ser necesario restaurar la pila hasta la potencia máxima antes de poder utilizar el mando a distancia. Para restaurar la pila, presione y mantenga pulsado el botón de la FLECHA IZQUIERDA durante 10 segundos. El LED rojo del mando a distancia empezará a parpadear.
2. Si después de 10 segundos el LED no parpadea, será necesario cambiar la pila.
3. Tenga en cuenta que incluso puede ser necesario cambiar las pilas nuevas si se han guardado durante un periodo prolongado antes de su uso.

### AVISO:

**Deshágase de las baterías en forma segura.**

**No recargue, no realice cortos circuitos, no las aplaste, no las desmonte, ni calor por encima de los 100°C (212°F). incinere, o exponga los contenidos al agua.**

### importante

Por favor asegúrese de mantener su limpiador de piscinas apropiadamente almacenado en cualquier lugar con una temperatura entre los 10 a 40 grados Celsius (50 a 104 grados Fahrenheit). Esto mantendrá los motores, plásticos y juntas protegidos. El incumplimiento resultará en la pérdida de la garantía.

## Guía para resolver Problemas

FAVOR COMPROBAR LO SIGUIENTES ANTES DE LLAMAR AL CENTRO DE SERVICIO

Antes de solucionar problemas, el limpiador de la piscina debe estar desconectado de la fuente de potencia y la fuente debe estar desenchufada de la toma de corriente para evitar daños a la unidad y posibles lesiones personales.

### 1. Si la unidad no bombea agua o no se mueve:

- Compruebe si la salida eléctrica tiene corriente.
- Compruebe si el transformador está conectado a una salida aterrada y si el ensamblaje del cable azul está conectado al transformador.\*
- Apague y encienda la unidad varias veces. Deje transcurrir 45 segundos entre Encendido y Apagado.
- Revise y elimine los residuos, como el pelo, hilos, o las hojas que puede estar obstruyendo la libre circulación de los mecanismos de tracción.

### 2. Si la unidad no bombea agua, o las bombas operan lentamente:

- Comprobar si la hélice se detiene debido a la acumulación de pelos o suciedad en las mismas. Quite los tornillos superiores en cada salida superior y limpie la hélice. Al volver a montar la cubierta superior, no apretar demasiado los tornillos.
- Verifique que las bolsas de filtro estén completamente limpias. Limpie las mismas en caso necesario.
- Si a y b son negativos, revise los motores de la bomba. Si no están funcionando envíe la unidad a su centro de servicio.

### 3. Si la unidad no se mueve pero si bombea agua:

- Revise para ver si el movimiento de avance / retroceso se ve obstruido por material extraño; pelos, escombros, etc. en los mecanismos de tracción o el cable de alimentación se encuentra enredado.
- Verifique que no hay conexiones (3) sueltas de los mecanismos del motor.
- Si a y b son negativos, revise el motor Principal (y el motor esclavo en caso de estar equipado con él). Si uno o el otro no funciona, envíe la unidad a su centro de servicio.

### 4. La unidad no recoge la suciedad ni los escombros:

- Comprobar 2a y 2b de esta guía.
- Comprobar las aletas de la válvula de admisión en la parte inferior de la unidad (ver imagen de abajo). Las aletas deben moverse libremente para abrir y cerrar. Limpie y libere los alerones de las válvulas en caso necesario.
- Comprobar la altura del borde de entrada. Si es necesario, ajuste la altura con un destornillador (ver detalles en la página anterior)

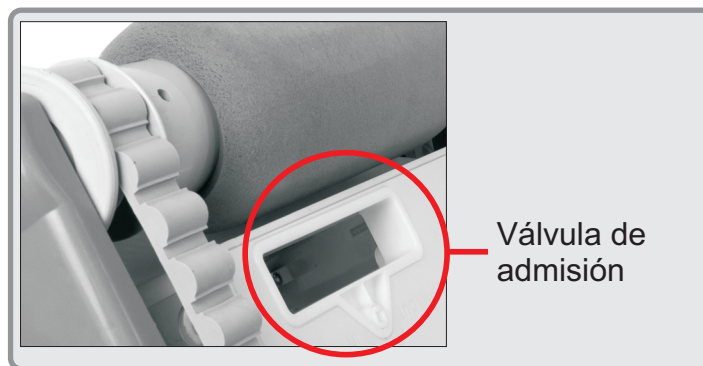
### 5. La unidad no parece cubrir toda la piscina:

- Lo más probable es que se necesita una limpieza a fondo de las bolsas de los filtros.
- Verifique que el cable flotante está bien disperso y esté desenredado.
- Permita que la unidad funcione en la piscina durante un ciclo completo de limpieza.
- Asegúrese de que la manija flotante (si se incluye) está bloqueada en diagonal sobre la parte superior del cuerpo de su unidad.
- Comprobar que el motor de la bomba está en funcionamiento. Por favor refiérase a la sección 2 de esta guía
- Después de seguir todos estos pasos, si todavía hay algún problema, llame a su distribuidor para obtener asistencia adicional específica.

### 6. Los escombros salen de la unidad cuando los retira de la piscina

(La tapa de acceso superior no se cierra apropiadamente)

- Quitar la traba - Comprobar que el mecanismo de liberación de la traba no esté dañado. Los bordes de la tapa deben estar alineados con el cuerpo de la unidad. Asegúrese de que la tapa esté junto al mecanismo de traba y encaja en su sitio cuando se inserta.
- Las válvulas de admisión - Comprobar que las aletas de la válvula de admisión en la parte inferior de la unidad (ver imagen de abajo) se mueven libremente al abrir y al cerrar. Limpie las aletas si es necesario.



\*El cable del transformador solo puede ser reemplazado con la ayuda de una herramienta especial solo disponible en su centro de servicio.