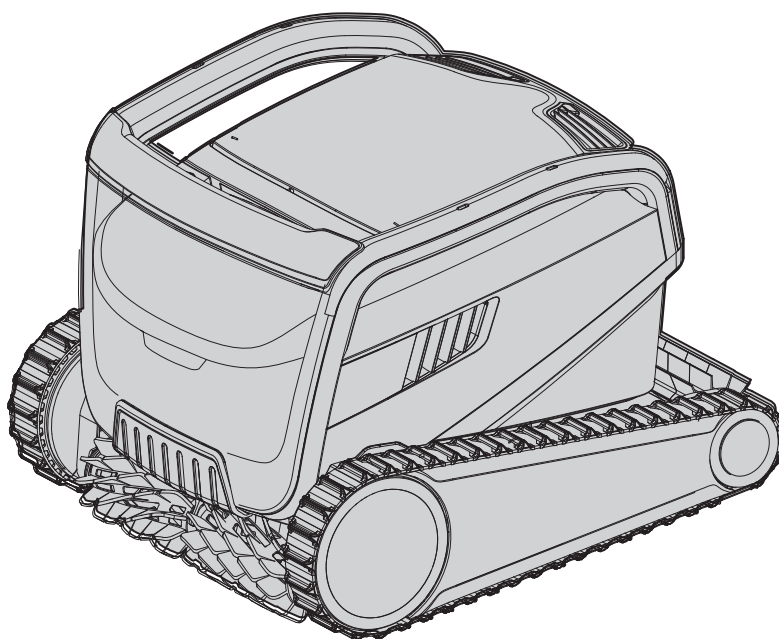


# M600 / ZENIT 60 / ACTIVE X6 / ACTIVE ULTIMATE

## Limpiafondos automático para piscinas Dolphin de Maytronics

**ES**

### Instrucciones para el Usuario



**ES**

# **M600 / ZENIT 60 / ACTIVE X6 / ACTIVE ULTIMATE**

## **Limpiafondos Automático para Piscinas**

Instrucciones para el Usuario

### **Índice**

1. INTRODUCCIÓN.....	2
2. ESPECIFICACIONES .....	2
3. ADVERTENCIAS Y PRECAUCIONES.....	2
3.1 Condiciones del Agua.....	3
3.2 Importante: Configuración del Wi-Fi® .....	3
4. PARTES DEL LIMPIAFONDOS AUTOMÁTICO PARA PISCINAS .....	4
5. UTILIZANDO EL LIMPIAFONDOS AUTOMÁTICO PARA PISCINAS .....	5
5.1 Configuración.....	5
5.2 Colocación del Limpiafondos Automático para Piscinas en la piscina.....	6
5.3 Conectando el Limpiafondos Automático para Piscinas a su dispositivo inteligente (teléfono o tableta).....	6
5.4 Operando el Limpiafondos Automático para Piscinas sin usar su dispositivo inteligente.....	7
5.5 Usando la fuente de alimentación.....	7
5.6 Luces Indicadoras del Limpiafondos Automático para Piscinas.....	7
5.7 Retirando el Limpiafondos Automático para Piscinas de la piscina .....	8
6. CUIDADO Y MANTENIMIENTO .....	9
6.1 Limpieza después del uso - extracción y limpieza de la canasta del filtro doble .....	9
6.2 Limpieza periódica del filtro - Recomendada al menos una vez al mes.....	10
6.3 Limpieza del Impulsor .....	11
6.4 Mantenimiento general periódico - recomendado al menos una vez a la semana .....	12
7. ALMACENAMIENTO FUERA DE LA TEMPORADA.....	12
8. SOLUCIÓN DE PROBLEMAS .....	13

## 1. INTRODUCCIÓN

Gracias por comprar un Limpiafondos Automático para Piscinas Maytronics. Estamos seguros de que su Limpiafondos Automático para Piscinas Maytronics le proporcionará una limpieza de piscinas confiable, cómoda y rentable, para mejorar la higiene de su piscina. Los Limpiafondos Automático para Piscinas de Maytronics ofrecen tecnologías de limpieza avanzadas, excepcional facilidad de uso, rendimiento duradero y mantenimiento sencillo. Usted y su familia podrán disfrutar nadando, con total confianza de que su piscina está completamente limpia.

## 2. ESPECIFICACIONES

Protección del Motor: IP 68  
Mínima profundidad: 0,80 m / 2.64 pies  
Máxima profundidad: 5 m / 16,4 pies

**Fuente de alimentación digital**  
Entrada: 100-240V / 50-60Hz 2A  
Salida: <30 VDC  
IP 54

## 3. ADVERTENCIAS Y PRECAUCIONES

### INSTRUCCIONES DE SEGURIDAD IMPORTANTES

#### LEA Y SIGA TODAS LAS INSTRUCCIONES

**Por favor, respete estrictamente las siguientes ADVERTENCIAS:**



Saque el Limpiador Robótico de Piscinas de la piscina antes de permitir que las personas ingresen a la piscina.



Al examinar el Limpiador Robótico de Piscinas, desconecte la fuente de alimentación principal.



Asegúrese de que los niños no intenten acceder al Limpiador Robótico de Piscinas mientras está funcionando.



Mantenga el Limpiador Robótico de Piscinas fuera del alcance de los niños o personas con capacidades físicas, sensoriales o mentales reducidas, o de la falta de experiencia y conocimiento, a menos que se les haya dado supervisión o instrucción.



Solo se debe utilizar un cable de alimentación original, en todo momento. Debe ser reemplazado por un técnico certificado de Limpiador Robótico de Piscinas, en caso de ser necesario para evitar riesgos.



La unidad debe estar conectada solo a un circuito de alimentación protegido por un interruptor diferencial (ID). Este ID debe ser probado de forma rutinaria. Para probar el ID, presione el botón de prueba. El ID debe interrumpir la alimentación. Pulse el botón de reinicio. La alimentación debe ser restaurada. Si el ID no funciona de esta manera, el ID está defectuoso. Si el ID interrumpe la alimentación de la unidad de potencia sin presionar el botón de prueba, puede que fluya una corriente a tierra, lo que indica la posibilidad de una descarga eléctrica. No utilice la unidad de potencia. Desconecte la unidad de alimentación y póngase en contacto con el fabricante para obtener ayuda.



ADVERTENCIA

Para reducir el riesgo de descarga eléctrica, reemplace el cable dañado inmediatamente. No use un cable de extensión para conectar la unidad al suministro eléctrico; proporcione un tomacorriente correctamente ubicado.

### Por favor, asegúrese de que se implementen las siguientes PRECAUCIONES:



CUIDADO

El operador debe mantener las manos alejadas del mecanismo de la correa de transmisión.



CUIDADO

Coloque el caddy y la fuente de alimentación al menos a 3,5 m. / 12 pies del borde de la piscina - durante la operación.



CUIDADO

Para una protección continua contra posibles descargas eléctricas, la fuente de alimentación debe colocarse al menos a 11 cm. / 4 pulgadas por encima del suelo.



CUIDADO

Cuando levante el Limpiador Robótico de Piscinas, hágalo con cuidado para evitar lesiones en la espalda.



CUIDADO

No entierre el cable: ubique el cable para minimizar el riesgo de daños provocados por cortadoras de césped, tijeras cortadoras de setos y otros equipos.



CUIDADO

Este robot es para uso con piscinas instaladas permanentemente. No utilizar con piscinas almacenables. Una piscina instalada de forma permanente se construye en o sobre el suelo o en un edificio, de manera que no se pueda desarmar fácilmente para su almacenamiento y se vuelva a montar a su integridad original.

## 3.1 Condiciones del Agua

Utilice el Limpiafondos Automático para Piscinas con el agua en las siguientes condiciones:

Cloro	Máximo 4 ppm
pH	7,0-7,8
Temperatura	6-34°C / 43-93°F
NaCl	Máximo 5000 ppm

## 3.2 Importante – Configuración del Wi-Fi®

Para ayudarlo con consejos, actualizaciones de productos y comunicación con el equipo de asistencia de Dolphin, asegúrese de estar conectado a la red Wi-Fi®.

Por favor, asegúrese de que cuenta con lo siguiente:

1. La red Wi-Fi® de su hogar cubre el área de la piscina.
2. Su enrutador de Wi-Fi® cuenta con la intensidad de señal suficiente cerca de la ubicación de la fuente de alimentación.
3. Asegúrese de que su dispositivo inteligente (teléfono o tableta) cuentan con conectividad Wi-Fi®.

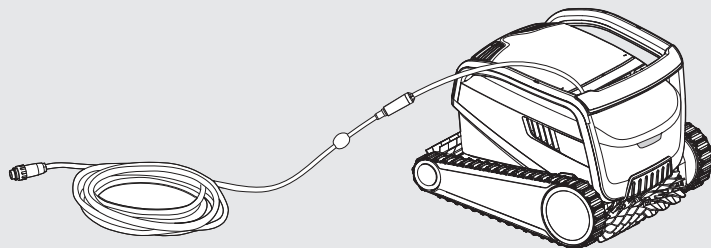
Si la intensidad de la señal es débil, utilice un extensor de Wi-Fi®.

**Nota:** La fuente de alimentación del Limpiafondos Automático para Piscinas es compatible sólo con una frecuencia Wi-Fi® de 2,4 GHz.

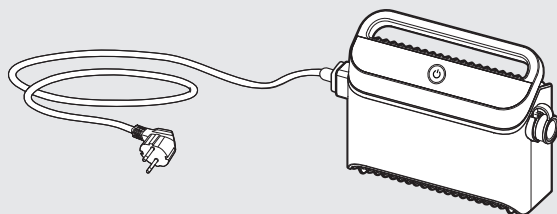


## 4. PARTES DEL LIMPIAFONDOS AUTOMÁTICO PARA PISCINAS

### ► Limpiafondos Automático para Piscinas

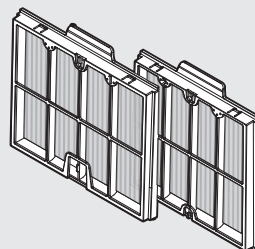
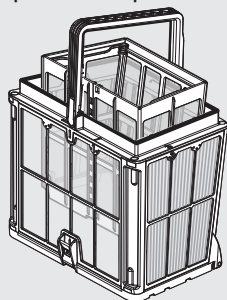


### ► Fuente de Alimentación



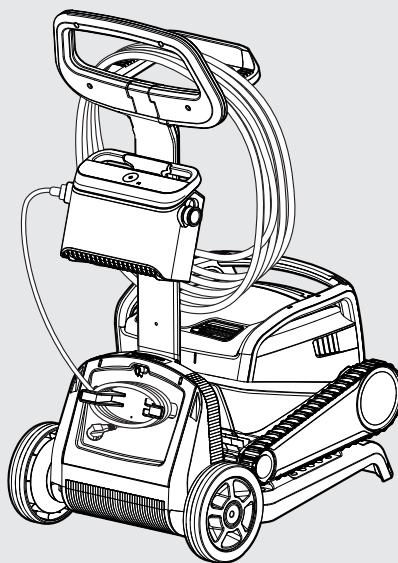
### ► Filtración

Comience la temporada con los filtros de red para residuos de mayor tamaño y luego utilice los filtros ultra-finos para la limpieza diaria.



\* Los filtros de red se montan en la cesta del filtro.

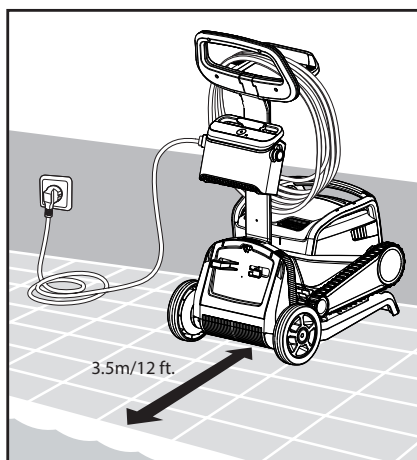
### ► Kit de Caddy



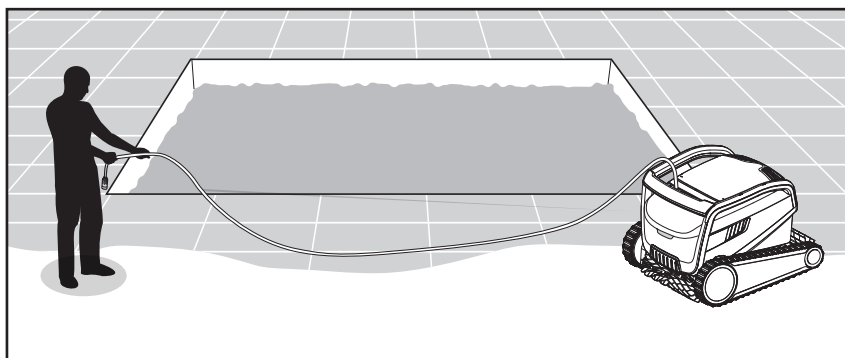
## 5. UTILIZANDO EL LIMPIAFONDOS AUTOMÁTICO PARA PISCINAS

### 5.1 Configuración

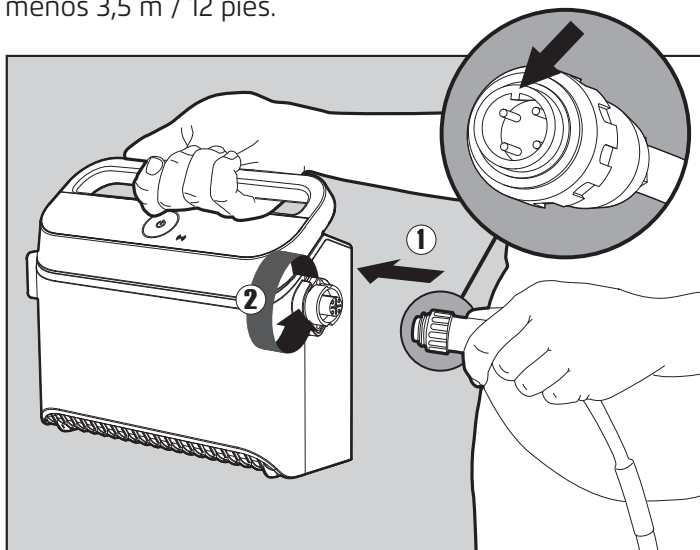
Antes de usar el Limpiafondos Automático para Piscinas por primera vez, lleve a cabo los siguientes pasos:



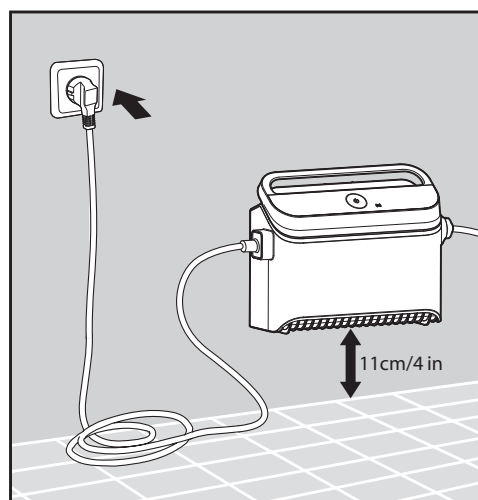
**5.1.1** Coloque la fuente de alimentación aproximadamente a la mitad del lado largo de la piscina, a una distancia de al menos 3,5 m / 12 pies.



**5.1.2** Desenrolle el cable y estírelo completamente para que no tenga pliegues.



**5.1.3** Conecte el cable flotante a la fuente de alimentación: Inserte el cable con la muesca en el conector (1), alineado con la ranura en el zócalo de la fuente de alimentación, y gire en sentido horario (2).



**5.1.4** Enchufe la fuente de alimentación y déjela en la posición OFF.

## 5.2 Colocación del Limpiafondos Automático para Piscinas en la piscina



**5.2.1** Coloque el Limpiafondos Automático para Piscinas en la piscina. Suéltelo y déjelo caer al fondo de la piscina. Asegúrese de que el cable flotante esté libre de obstáculos.

## 5.3 Conectando el Limpiafondos Automático para Piscinas a su dispositivo inteligente (teléfono o tableta)

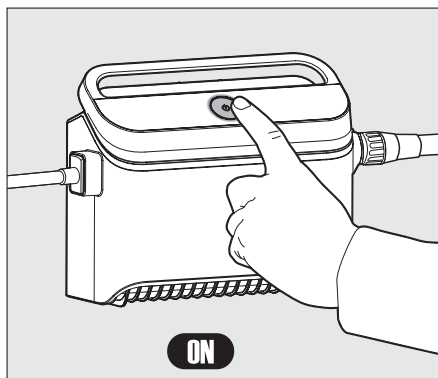
Por favor, siga estos sencillos pasos:

1. Descargue MyDolphin™ Plus app a su dispositivo inteligente (teléfono o tableta) de Google Play  o del App Store .
2. Active Bluetooth® y Wi-Fi® en su dispositivo inteligente (teléfono o tableta).
3. Durante la conexión inicial al Limpiafondos Automático para Piscinas, el dispositivo inteligente debe estar conectado a la red Wi-Fi® de su hogar (consulte la sección 3.2).
4. Active MyDolphin™ Plus app en su dispositivo inteligente.
5. Escanee el código QR en el costado de la fuente de alimentación y siga las instrucciones.

Una vez que haya completado la configuración, Ud. tendrá acceso a funciones avanzadas, consejos para la solución de problemas y opciones de programación adicionales.

## 5.4 Operando el Limpiafondos Automático para Piscinas sin usar su dispositivo inteligente

Presione el botón de encendido para encender el Limpiafondos Automático para Piscinas. El Limpiafondos Automático para Piscinas funcionará ahora hasta que haya llegado al final del ciclo de limpieza.



## 5.5 Usando la fuente de alimentación

Su fuente de alimentación está diseñada para brindarle las funciones más avanzadas con el fin de mejorar su experiencia.

- Un solo botón de encendido/apagado para una fácil operación
- Indicadores LED para las funciones avanzadas

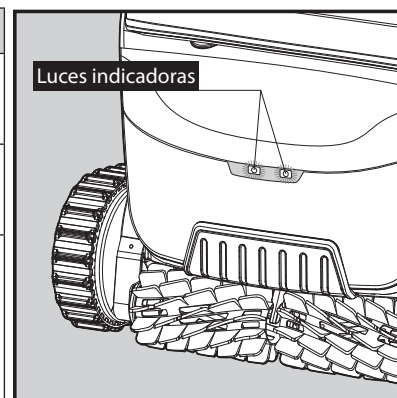


### Tabla de indicación LED:

Indicación de luces	Significado
El círculo Azul parpadea 4 veces	Ocurre después de conectar la fuente de alimentación a la toma de corriente
La luz Azul de conectividad es constante	El Bluetooth® está conectado
Las luces Azul y Verde de conectividad parpadean alternativamente	El proceso de emparejamiento está en curso
La luz Verde de conectividad está encendida	El Wi-Fi® está conectado a la red del hogar

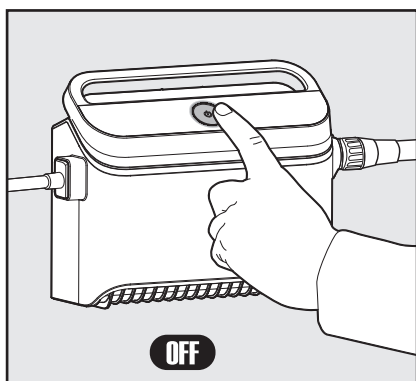
## 5.6 Luces Indicadoras del Limpiafondos Automático para Piscinas

Luz	Indication
Parpadeo azul	Funcionamiento normal del Limpiafondos Automático para Piscinas
Parpadeo verde	El control remoto o el smartphone se comunican con el Limpiafondos Automático para Piscinas
Rojo constante	Error en el Limpiafondos Automático para Piscinas. Consulte la sección Solución de Problemas para obtener soluciones. Si ninguna de las soluciones resuelve el problema, comuníquese con su distribuidor para verificar el Limpiafondos Automático para Piscinas.



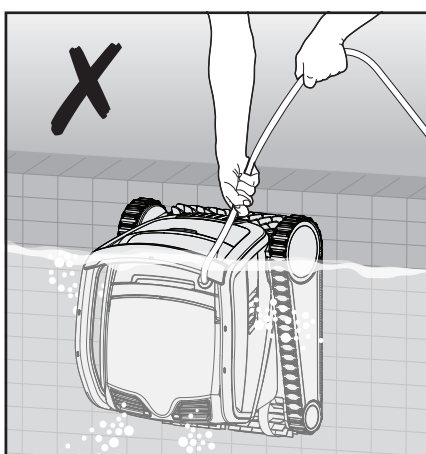
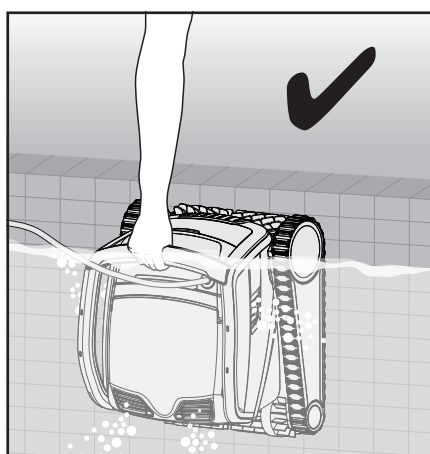
5.6.1 Luces indicadoras.

## 5.7 Retirando el Limpiafondos Automático para Piscinas de la piscina



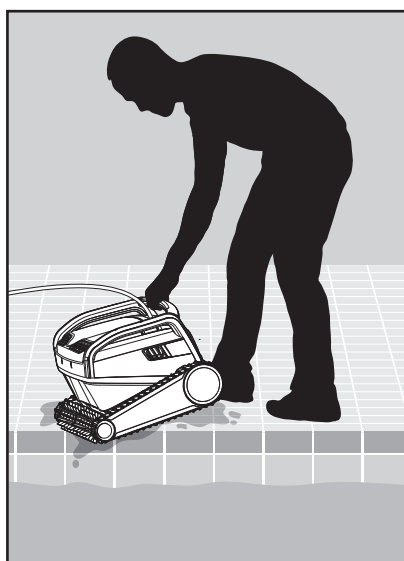
 Apague y desenchufe la fuente de alimentación.

5.7.1



5.7.2 Use el cable flotante para tirar del Limpiafondos Automático para Piscinas hacia el lado de la piscina. Utilice el asa para retirar el Limpiafondos Automático para Piscinas de la piscina.

 **NO RETIRE EL LIMPIAFONDOS AUTOMÁTICO PARA PISCINAS DE LA PISCINA UTILIZANDO EL CABLE.**



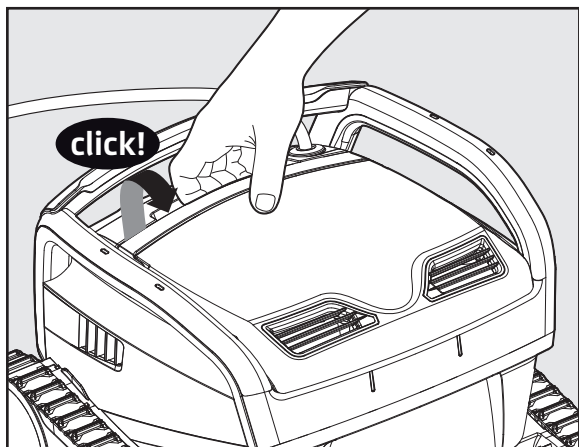
5.7.3 Coloque el Limpiafondos Automático para Piscinas al lado de la piscina y deje que el agua se drene.

## 6. CUIDADO Y MANTENIMIENTO

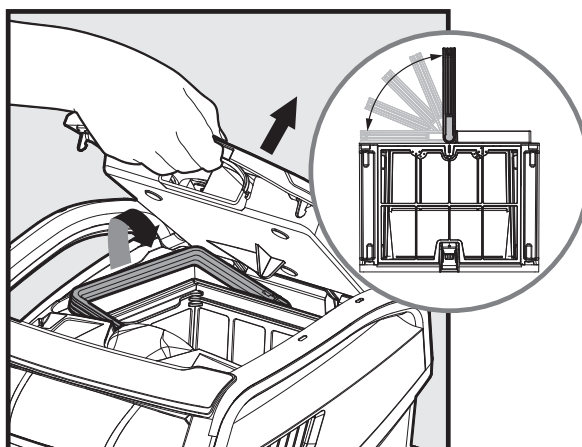
 Asegúrese de que la fuente de alimentación esté apagada y desenchufada.

Es muy recomendable limpiar la canasta del filtro después de cada ciclo de limpieza.  
Nota: No deje que los paneles del filtro se sequen antes de limpiarlos.

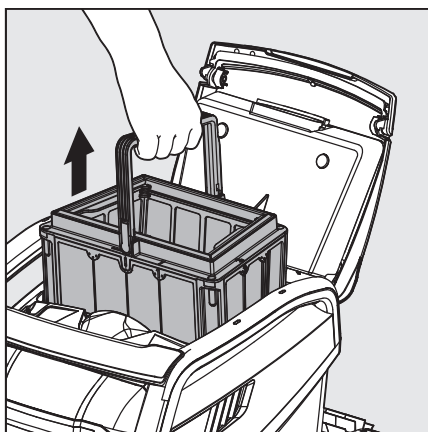
### 6.1 Limpieza después del uso - extracción y limpieza de la canasta del filtro doble



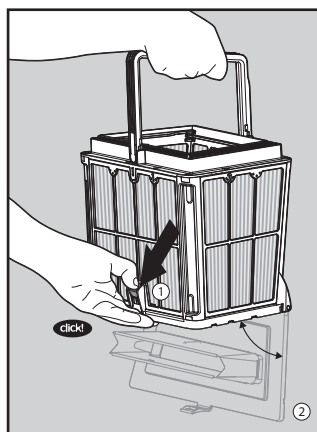
6.1.1 Abra la cubierta del filtro.



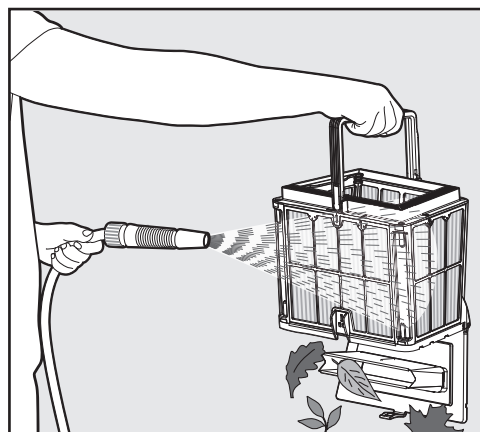
6.1.2 Al abrir la cubierta del filtro, la manija se levantará independientemente.



6.1.3 Levante la canasta.



6.1.4 Abra el pestillo para liberar la tapa inferior.

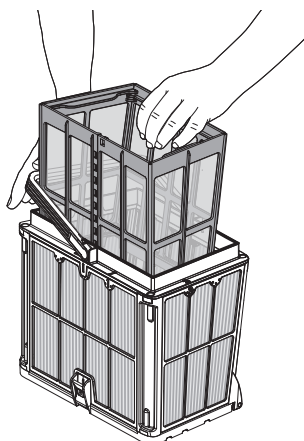


6.1.5 Limpie la canasta del filtro con una manguera.

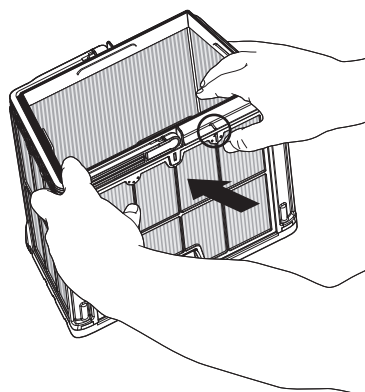


## 6.2 Limpieza periódica del filtro - Recomendada al menos una vez al mes

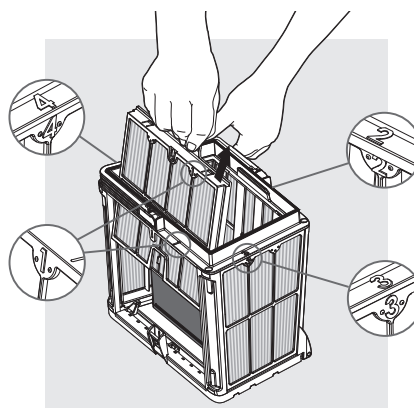
Desmonte los 4 paneles de filtro ultra fino de la canasta exterior, de acuerdo con los siguientes pasos:



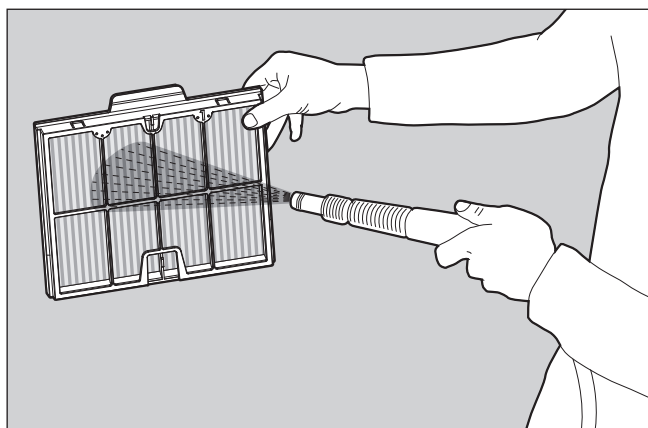
**6.2.1** Mantenga presionada el asa para retirar la canasta de la red interior.



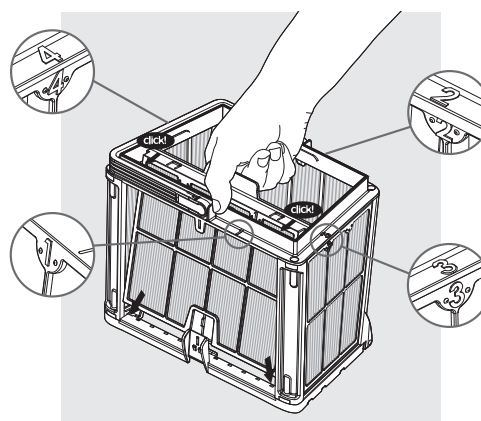
**6.2.2** Desmonte los paneles; comience presionando en el panel 1, usando sus pulgares.



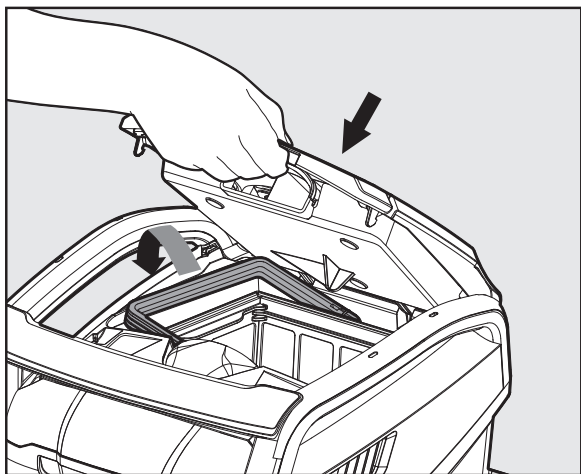
**6.2.3** Continúe desmontando los paneles en orden: 2 → 3 → 4.



**6.2.4** Limpie los paneles del filtro con una manguera.



**6.2.5** Monte los paneles de filtro de acuerdo con el siguiente orden: Panel 4 → 3 → 2 → 1.



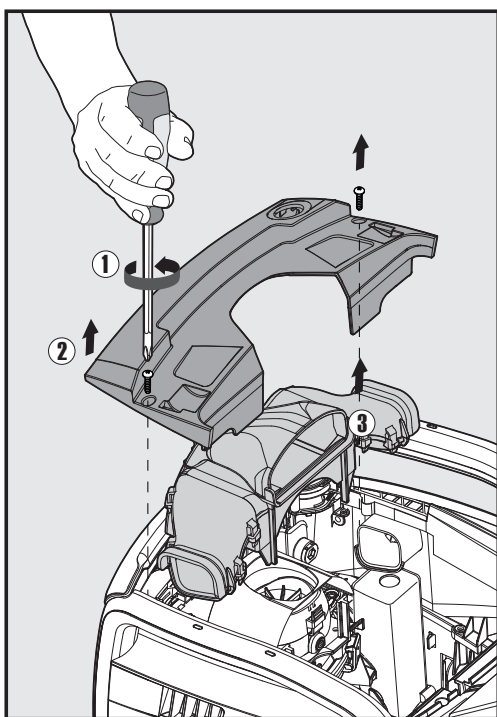
**6.2.6** Inserte la canasta del filtro limpio y cierre la tapa del filtro.

## 6.3 Limpieza del Impulsor

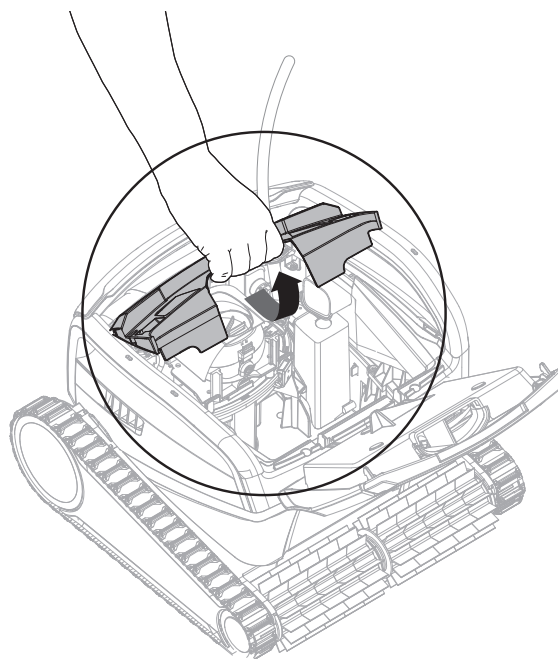
Si comprueba que hay residuos atrapados en el impulsor:

 **Asegúrese de que la fuente de alimentación esté apagada y desenchufada.**

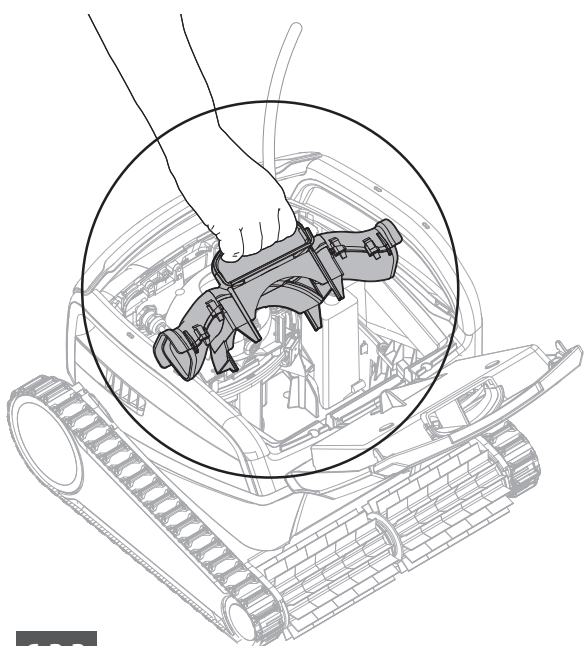
Limpie los residuos atrapados en la abertura del impulsor, de acuerdo con los siguientes pasos:



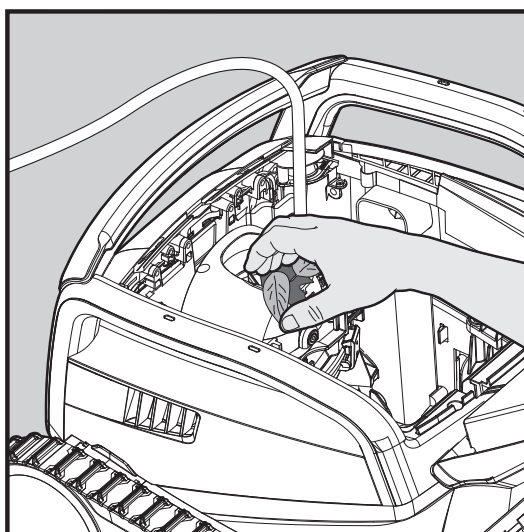
6.3.1



6.3.2



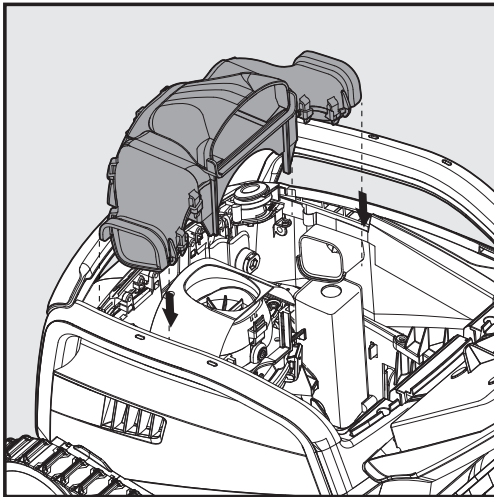
6.3.3



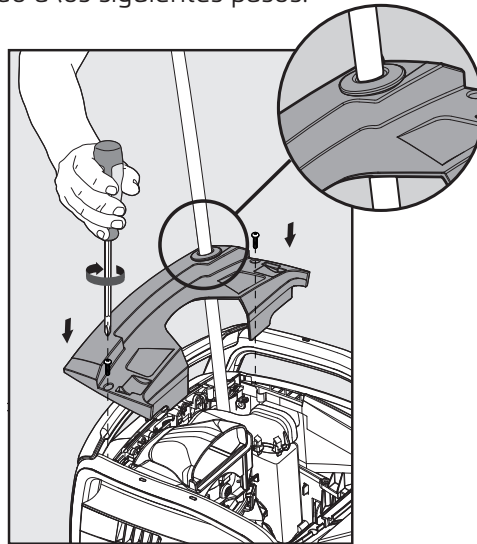
6.3.4



Monte el compartimiento del impulsor de acuerdo a los siguientes pasos:



6.3.5



6.3.6

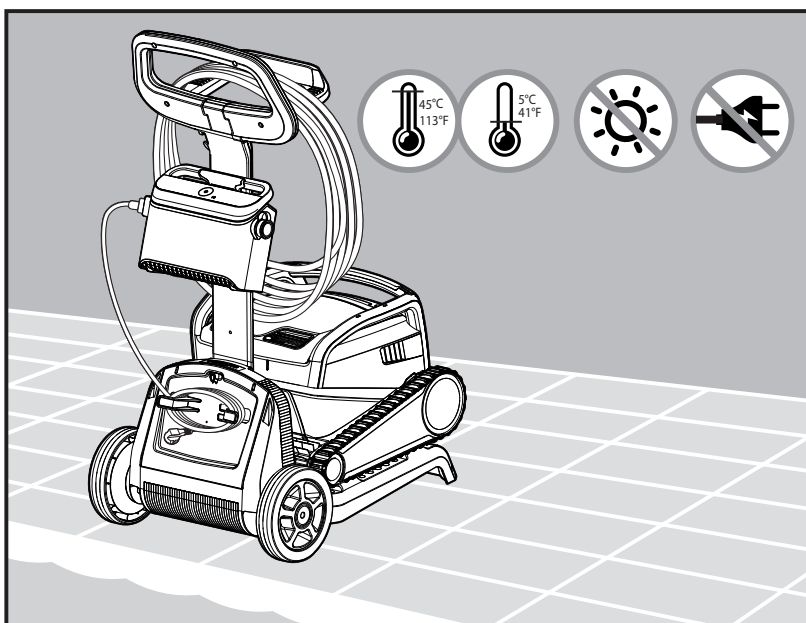
## 6.4 Mantenimiento general periódico - recomendado al menos una vez a la semana

- Cuando el cable esté mojado, extiéndalo plano y recto en el patio, y déjelo secar durante al menos cinco horas para evitar que el cable se tuerza.
- Lave el Limpiafondos Automático para Piscinas con agua fresca para reducir el daño causado por los materiales químicos en el agua de la piscina.

## 7. ALMACENAMIENTO FUERA DE LA TEMPORADA

Si el Limpiafondos Automático para Piscinas no se utilizara durante un período de tiempo prolongado, ejecute los siguientes pasos de almacenamiento:

- Asegúrese de que no quede agua en el Limpiafondos Automático para Piscinas.
- Limpie a fondo la canasta del filtro y los paneles e insértelos nuevamente en su lugar.
- Enrolle el cable para que no tenga pliegues.
- Almacene el Limpiafondos Automático para Piscinas en un área protegida, fuera del sol directo / lluvia / escarcha, a una temperatura de 5 ° - 45 ° C / 41 ° - 113 ° F.



## 8. SOLUCIÓN DE PROBLEMAS

Si las soluciones sugeridas no resuelven el problema, comuníquese con su distribuidor o Centro de Servicio.

Síntoma	Razón posible	Acción correctiva
La fuente de alimentación o su interruptor LED no funcionan.	<ul style="list-style-type: none"> <li>No hay voltaje en la toma de corriente en la pared.</li> <li>La fuente de alimentación no está conectada.</li> <li>El cable de alimentación no está conectado correctamente a la entrada de la fuente de alimentación.</li> <li>El interruptor de falla a tierra está apagado (cerrado).</li> </ul>	<ul style="list-style-type: none"> <li>Verifique que haya voltaje en la toma de corriente en la pared.</li> <li>Compruebe que la fuente de alimentación esté enchufada y encendida.</li> <li>Compruebe que el cable de alimentación esté bien conectado en la fuente de alimentación.</li> <li>Apague la fuente de alimentación. Espere 30 segundos, luego vuelva a encenderla.</li> </ul>
El Limpiafondos Automático para Piscinas no se mueve.	<ul style="list-style-type: none"> <li>El cable flotante no está conectado correctamente a la toma de corriente.</li> <li>Un obstáculo está bloqueando el impulsor, las orugas o las ruedas.</li> </ul>	<ul style="list-style-type: none"> <li>Compruebe que el cable flotante esté bien conectado a la fuente de alimentación.</li> <li>Desenchufe la fuente de alimentación. Abra la cubierta del impulsor y verifique que no haya nada atrapado en el impulsor.</li> <li>Verifique que nada bloquee las orugas o las ruedas.</li> </ul>
El Limpiafondos Automático para Piscinas se mueve en círculos.	<ul style="list-style-type: none"> <li>Canasta del filtro obstruida.</li> <li>Residuos atascados en la carcasa o en la cubierta del impulsor.</li> <li>Fuente de alimentación mal posicionada.</li> <li>Hay acumulación de algas o el agua de la piscina no cumple con las especificaciones.</li> </ul>	<ul style="list-style-type: none"> <li>Limpie la canasta del filtro.</li> <li>Retire los residuos atascados en la carcasa o la cubierta del impulsor (consulte las ilustraciones 6.3.1 a 6.3.4).</li> <li>Coloque la fuente de alimentación en una posición que permita que el Limpiafondos Automático para Piscinas alcance libremente toda el área de la piscina.</li> <li>Corrija las condiciones de la piscina y el agua.</li> </ul>
El Limpiafondos Automático para Piscinas no gira o se mueve sólo en una sola dirección.	<ul style="list-style-type: none"> <li>Escombros atascados en la carcasa o en la cubierta del impulsor.</li> </ul>	<ul style="list-style-type: none"> <li>Retire los residuos atascados en la carcasa o en la cubierta del impulsor (consulte las ilustraciones 6.3.1 a 6.3.4).</li> </ul>
El Limpiafondos Automático para Piscinas se mueve pero no limpia la piscina.	<ul style="list-style-type: none"> <li>Canasta del filtro obstruida.</li> <li>Escombros atascados en la carcasa o en la cubierta del impulsor.</li> </ul>	<ul style="list-style-type: none"> <li>Limpie la canasta del filtro.</li> <li>Retire los residuos atascados en la carcasa o en la cubierta del impulsor (consulte las ilustraciones 6.3.1 a 6.3.4).</li> </ul>
El Limpiafondos Automático para Piscinas limpia sólo una parte de la piscina.	<ul style="list-style-type: none"> <li>Fuente de alimentación mal posicionada.</li> <li>No se libera suficiente cable flotante para el correcto funcionamiento del Limpiador Robótico de Piscinas.</li> </ul>	<ul style="list-style-type: none"> <li>Coloque la fuente de alimentación en una posición que permita que el Limpiafondos Automático para Piscinas alcance libremente toda el área de la piscina, al mismo tiempo que verifique una distancia mínima de la piscina de 3,5 m / 12 pies y una altura mínima sobre el suelo de 11 cm / 4 pulgadas.</li> <li>Compruebe que haya suficiente holgura en el cable flotante para que el Limpiafondos Automático para Piscinas llegue a toda la piscina.</li> <li>Limpie la canasta del filtro.</li> </ul>
El cable flotante tiene torceduras.	<ul style="list-style-type: none"> <li>Canasta del filtro obstruida.</li> <li>Escombros atascados en la carcasa o en la cubierta del impulsor.</li> </ul>	<ul style="list-style-type: none"> <li>Limpie la canasta del filtro.</li> <li>Retire los residuos atascados en la carcasa o en la cubierta del impulsor. (ver ilustraciones 6.3.1 a 6.3.4).</li> <li>Para eliminar las torceduras, estire el cable flotante completamente y déjelo al sol durante al menos un día.</li> </ul>
El Limpiafondos Automático para Piscinas no se sube a las paredes.	<ul style="list-style-type: none"> <li>Canasta del filtro obstruida.</li> <li>Algas en las paredes.</li> <li>Nivel de pH inadecuado.</li> <li>Escombros atascados en la carcasa del impulsor o en la cubierta del impulsor.</li> </ul>	<ul style="list-style-type: none"> <li>Limpie la canasta del filtro.</li> <li>Controle el nivel de sustancias químicas en el agua. Los niveles inadecuados pueden permitir el crecimiento de algas, haciendo que las paredes estén resbaladizas. Si es así, ajuste los niveles y limpie las paredes.</li> <li>Retire los residuos atascados en la carcasa o en la cubierta del impulsor (consulte las ilustraciones 6.3.1 a 6.3.4).</li> </ul>

Síntoma	Razón posible	Acción correctiva
No se puede conectar a su Wi-Fi®, y el LED de comunicación está parpadeando en verde.	<ul style="list-style-type: none"> <li>• La fuente de alimentación está demasiado lejos del enrutador (señal débil) o el enrutador no funciona correctamente.</li> </ul>	<ul style="list-style-type: none"> <li>• Reinicie la fuente de alimentación (desconecte el cable de alimentación) y espere 1 minuto.</li> <li>• Verifique que su teléfono inteligente tenga una fuerte conectividad Wi-Fi® cerca de la fuente de alimentación (intente reproducir cualquier aplicación de transmisión de video en línea).</li> <li>• Verifique que el enrutador en su hogar funciona correctamente.</li> <li>• Coloque la fuente de alimentación lo más cercano posible al enrutador de su hogar.</li> <li>• Considere instalar un extensor de cobertura Wi-Fi® (2.4 GHz) para asegurarse de que tiene una potencia de señal suficiente.</li> <li>• Nota: En caso de que el LED de comunicación todavía parpadee en verde, tiene la opción de conectarse a través de Bluetooth®.</li> </ul>
No se puede conectar a su Limpiafondos Automático para Piscinas a través de Bluetooth®, y el LED de comunicación está parpadeando en azul.	<ul style="list-style-type: none"> <li>• La fuente de alimentación está demasiado lejos del dispositivo inteligente, o su Bluetooth® está desactivado, o no funciona correctamente.</li> </ul>	<ul style="list-style-type: none"> <li>• Intente apagar y luego encender el Bluetooth® en su teléfono inteligente Para IOS - Ir a configuraciones → Bluetooth®. Para Android - Ir al control deslizante y desactivar/activar el ícono de Bluetooth®.</li> <li>• Acérquese a la fuente de alimentación.</li> <li>• Verifique que no haya obstrucciones u obstáculos entre Ud. y la fuente de alimentación.</li> <li>• Apague la fuente de alimentación y luego enciéndala.</li> <li>• Si ninguna de las sugerencias previas le ayudó, póngase en contacto con el distribuidor para recibir ayuda adicional.</li> </ul>