

Dolphin M400 / M500

EN

User Instructions p. 1

FR

Manuel d'utilisation p. 12

ES

Instrucciones de uso p. 23

IT

Istruzioni per l'uso p. 34

DE

Gebrauchsanweisung p. 45

NL

Gebruikersinstructies p. 56

PT

Manual de instruções p. 67

RU

Инструкция по эксплуатации p. 78



EN

Dolphin M400 / M500

User Instruction

Contents

1. INTRODUCTION	2
2. SPECIFICATIONS.....	2
3. WARNINGS AND CAUTIONS	2
3.1 Warnings.....	2
3.2 Cautions.....	2
4. POOL CLEANER PARTS	3
5. USING THE POOL CLEANER.....	4
5.1 Setup.....	4
5.2 Putting the Pool Cleaner into the pool.....	5
5.3 Removing the Pool Cleaner from the pool	6
6. ROUTINE MAINTENANCE.....	7
6.1 Cleaning the filter cartridges	7
6.2 Dismantling and cleaning the impeller	8
7. USING THE REMOTE CONTROL - M500 ONLY	9
8. OFF SEASON STORAGE.....	11
9. TROUBLESHOOTING.....	11
10. CADDY ASSEMBLY INSTRUCTIONS	89

Dolphin M400 / M500

User Instruction

1. INTRODUCTION

Thank you for purchasing a Maytronics Robotic Pool Cleaner.

We are sure that your Maytronics Robotic Pool Cleaner will provide you with reliable, convenient and cost effective pool cleaning. Its reliable filtration in all pool conditions, active brushing, and all-surface climbing brush enhance maximum pool hygiene.

The Robotic Pool Cleaners by Maytronics deliver advanced cleaning technology, long lasting performance and easy maintenance. You and your family will be free to enjoy swimming with full confidence that your pool is completely clean.

2. SPECIFICATIONS

Motor protection: IP 68
Minimum depth: 0.80m/2.6ft
Maximum depth: 5m/16.4ft

Digital switch-mode power supply

- Input - 100-250 AC VOLTS
- 50-60 Hertz
- 180 Watt
- Output - <30 VDC
- IP 54

3. WARNINGS AND CAUTIONS

3.1 Warnings



- Use the originally supplied power supply only
- Ensure the electrical outlet is protected by a ground fault interrupter (GFI) or an earth leakage interrupter (ELI)
- Keep the power supply out of standing water
- Position the power supply at least 3.5m/12ft away from the edge of the pool
- Do not enter the pool while the Pool Cleaner is working
- Unplug the power supply before servicing

3.2 Cautions

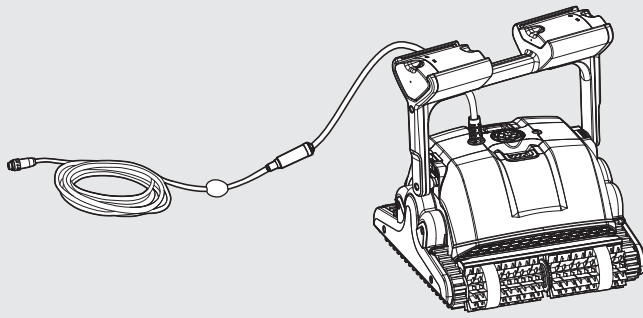
When not in use store the Pool Cleaner on its Caddy in a shaded area.

Use the Pool Cleaner in the following water conditions only:

Chlorine	Max 4 ppm
pH	7.0 - 7.8
Temperature	6-34°C / 43-93°F
NaCl	Maximum = 5000 ppm

4. POOL CLEANER PARTS

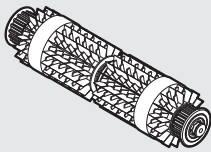
► Dolphin M400 / M500



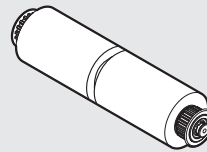
Remote Control Unit - M500 only



► Brushes

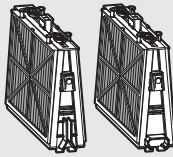


Combined Brush
All surface climbing brush,
ideal for most pool surfaces.

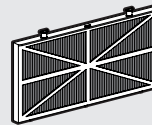


Wonder Brush
For smooth ceramics.

► Filtration



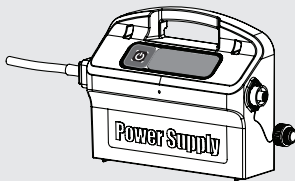
Cartridge with Net filters (X4)



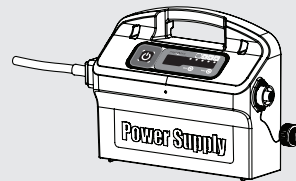
Ultra-fine filter (X4)
(optional)

► Power supply unit - Options

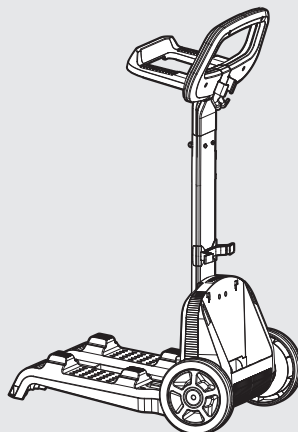
Basic



Advanced



► Caddy

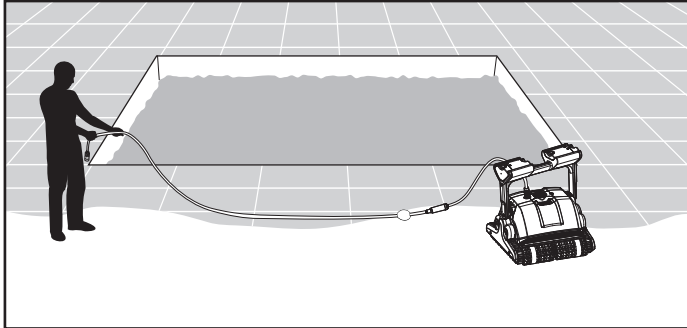


5. USING THE POOL CLEANER

The Pool Cleaner is very simple to use. Simply put it into the pool and make sure that it is properly sitting on the floor of the pool. Turn it ON and let it get the job done.

5.1 Setup

Before using the Pool Cleaner for the first time perform the following steps:



Unwind the cable and stretch it out completely so that it has no kinks.

Some models arrive with plastic coverings on the brushes. Remove them before use.

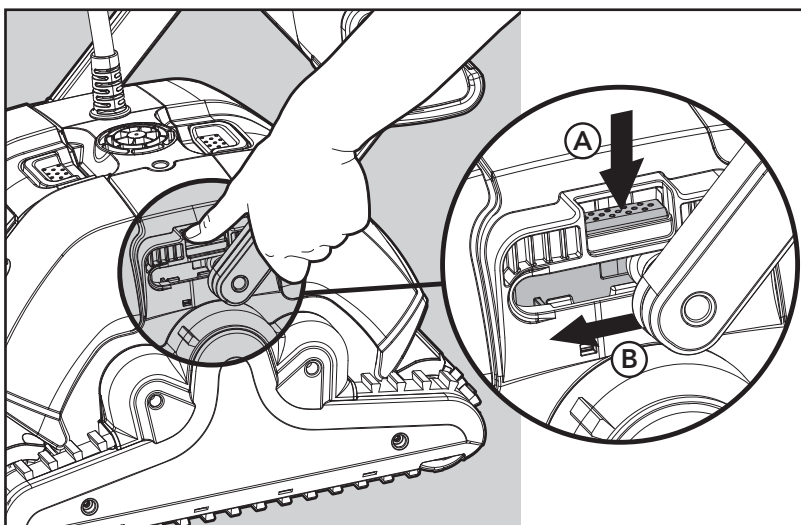
Adjusting the handle angle

The robot's handle should be adjusted and locked diagonally in order to ensure optimum cleaning results.

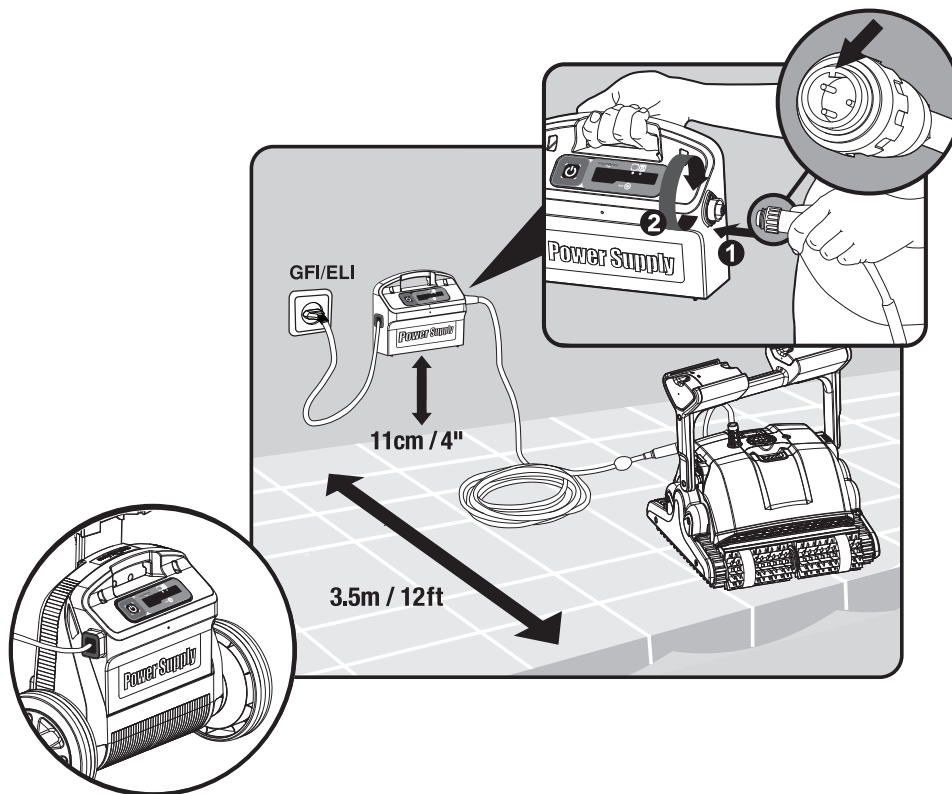
The handle angle can be adjusted also to determine the speed at which the robot advances along the water-line.

To adjust the handle angle:

- A. Press the latch down and hold it in position.
- B. Move the handle to the desired position and release the latch to hold the handle in place.



Position the power supply so that it is approximately in the middle of the long side of the pool at a distance of min 3.5m/12ft from the pool and placed 11cm/4" above ground.



Attach the floating cable to the power supply by inserting it with the notch on the connector (1) lined up with the groove in the socket on the power supply and turning clockwise (2).

Plug in the power supply and leave it in the OFF position.

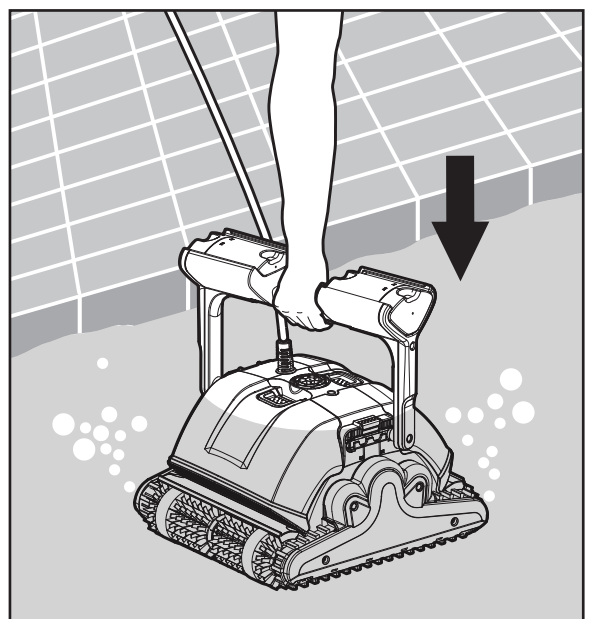
5.2 Putting the Pool Cleaner into the pool

If your Pool Cleaner is equipped with brushes that contain sponges, dip the brushes in the water and squeeze them so that they will absorb water the first time you use the Pool Cleaner, or if the brushes have dried out between uses.

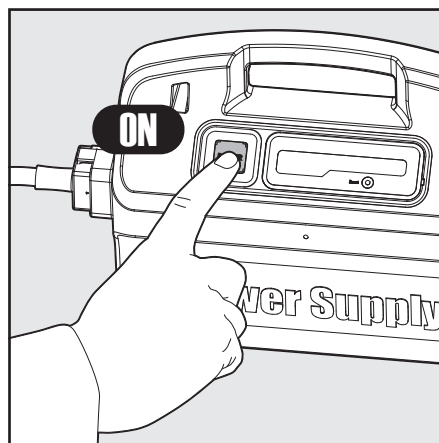
Release the Pool Cleaner and let it sink to the floor of the pool.

Make sure that the floating cable is free of any obstructions.

To avoid kinks in the floating cable, place approximately enough cable in the water for the Pool Cleaner to reach the farthest corner of the pool.



Turn the power supply ON.
The Pool Cleaner will now operate until it has reached the end of the cleaning cycle.

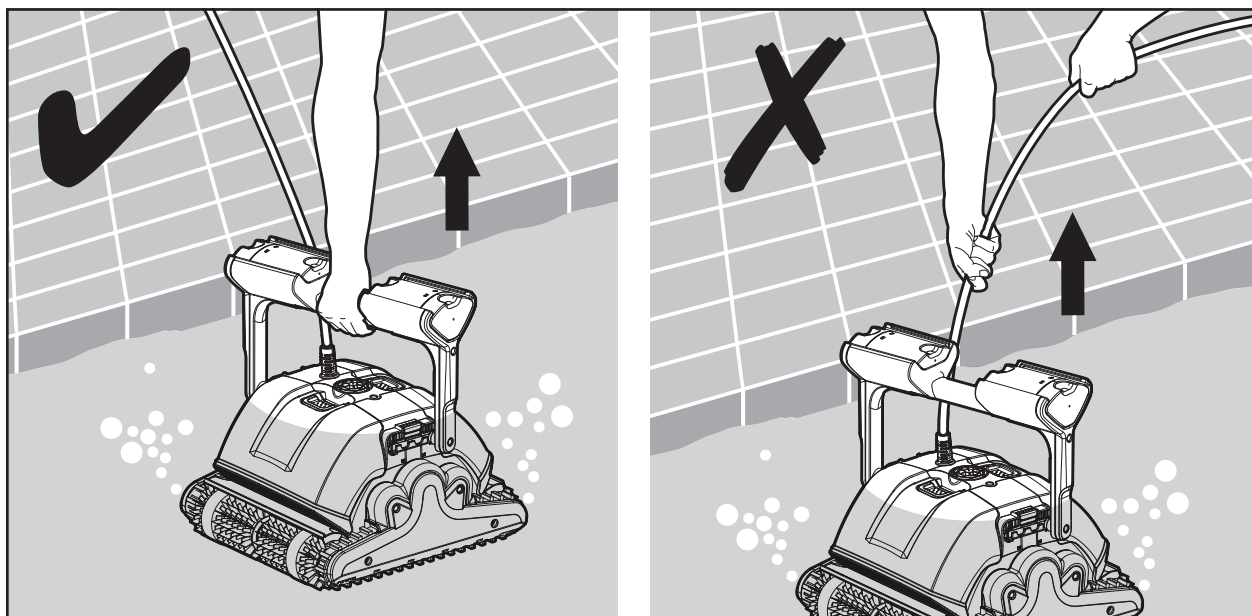
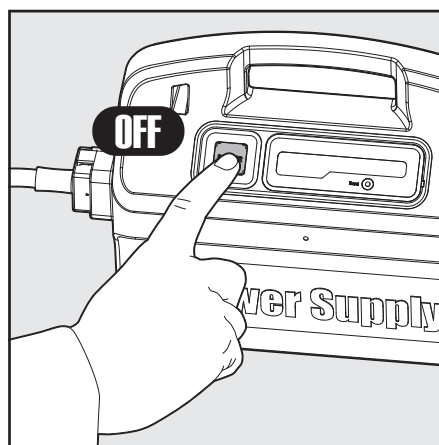


5.3 Removing the Pool Cleaner from the pool

 Turn OFF and unplug the power supply.

Using the floating cable, bring the Pool Cleaner to the pool's edge.

Using the handle remove the Pool Cleaner from the pool.



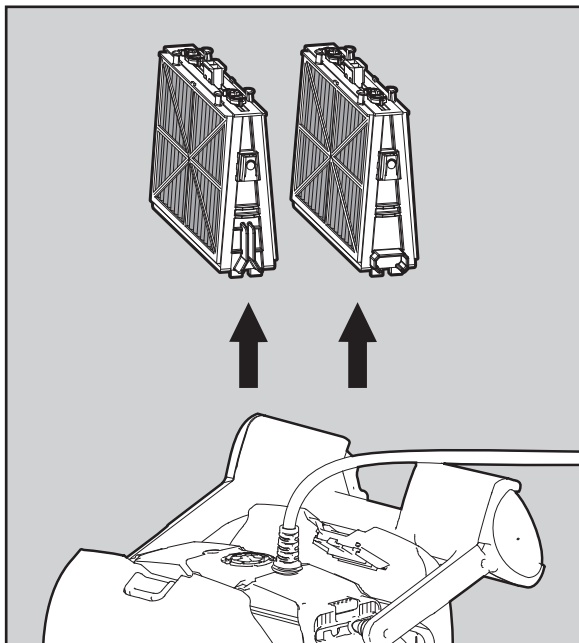
 DO NOT PULL THE POOL CLEANER FROM THE POOL USING THE CABLE.

6. ROUTINE MAINTENANCE

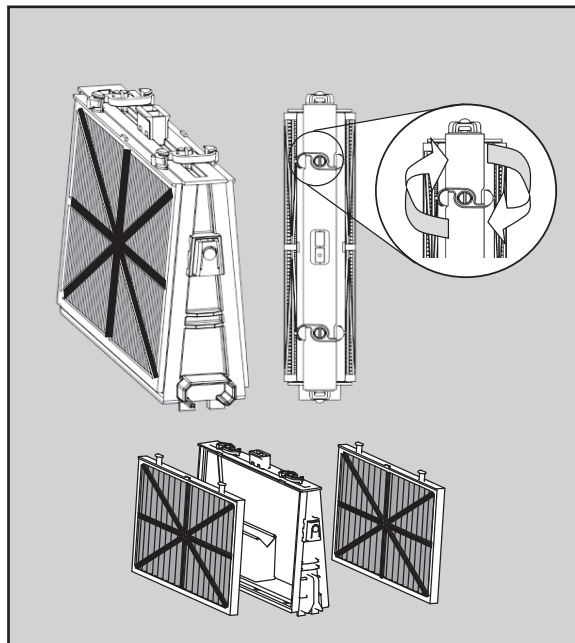
6.1 Cleaning the filters of the cartridges

 Unplug the power supply before any servicing activity.

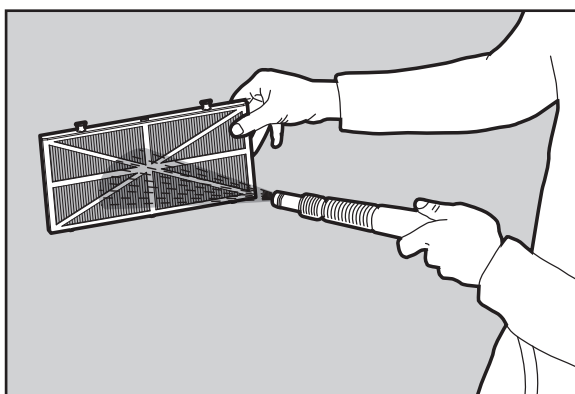
Note: Do not let the filters of the cartridges dry out before cleaning.



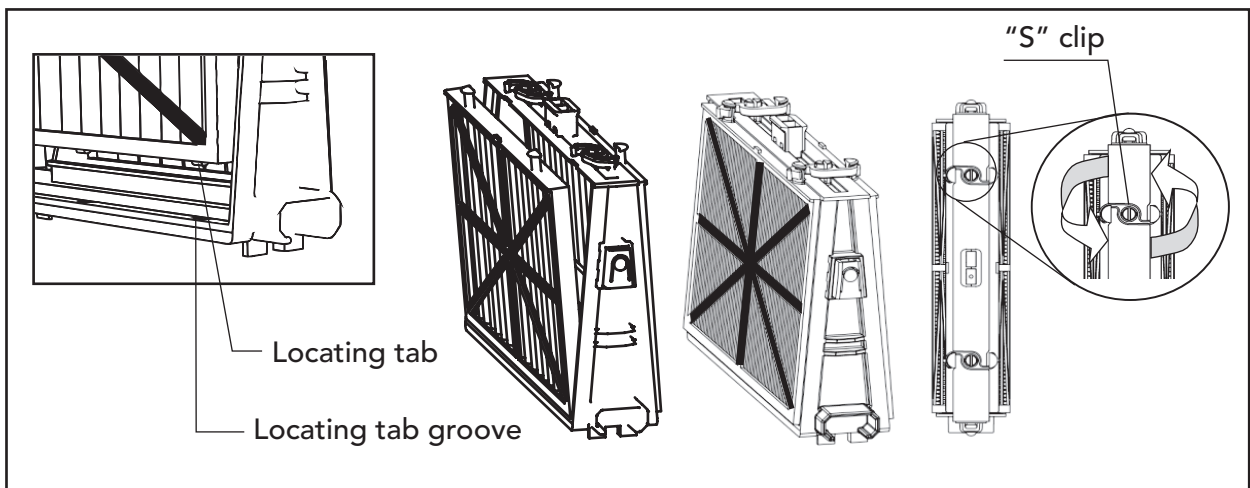
Open the filter covers and remove the cartridges from both sides of the robot.



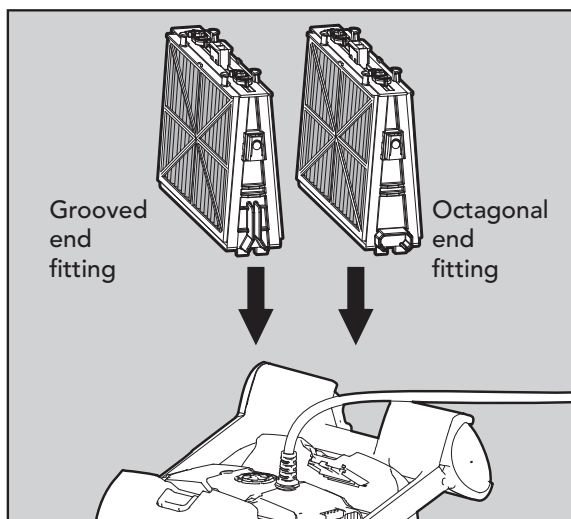
Open the clips and remove the filters.



Clean the filters with a hose.



Reassembling the filter elements: Insert the locating tabs at the bottom of the filter element into their grooves on the base frame then close the "S" clip.



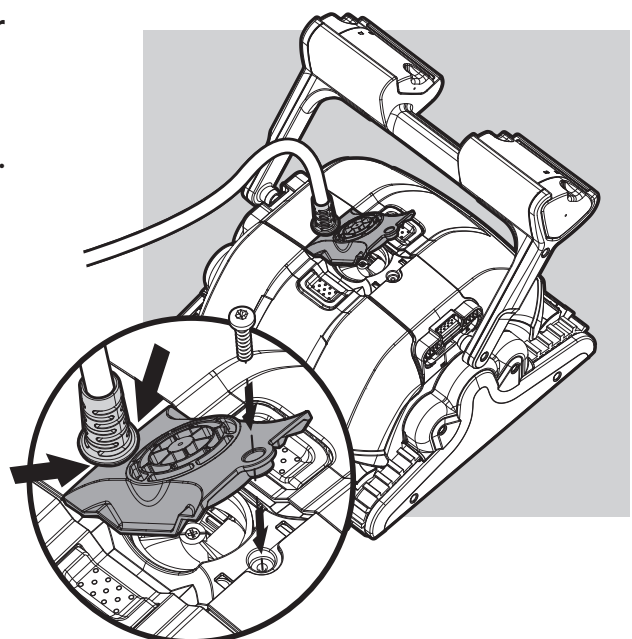
Reinstall the base frames with filters according to the diagram.

⚠ Do not force the filters into place.

6.2 Dismantling and cleaning the impeller

⚠ Unplug the power supply before cleaning.

Dismantle the impeller cover and clean around the impeller housing, then reassemble. (Use Phillips head screwdriver).

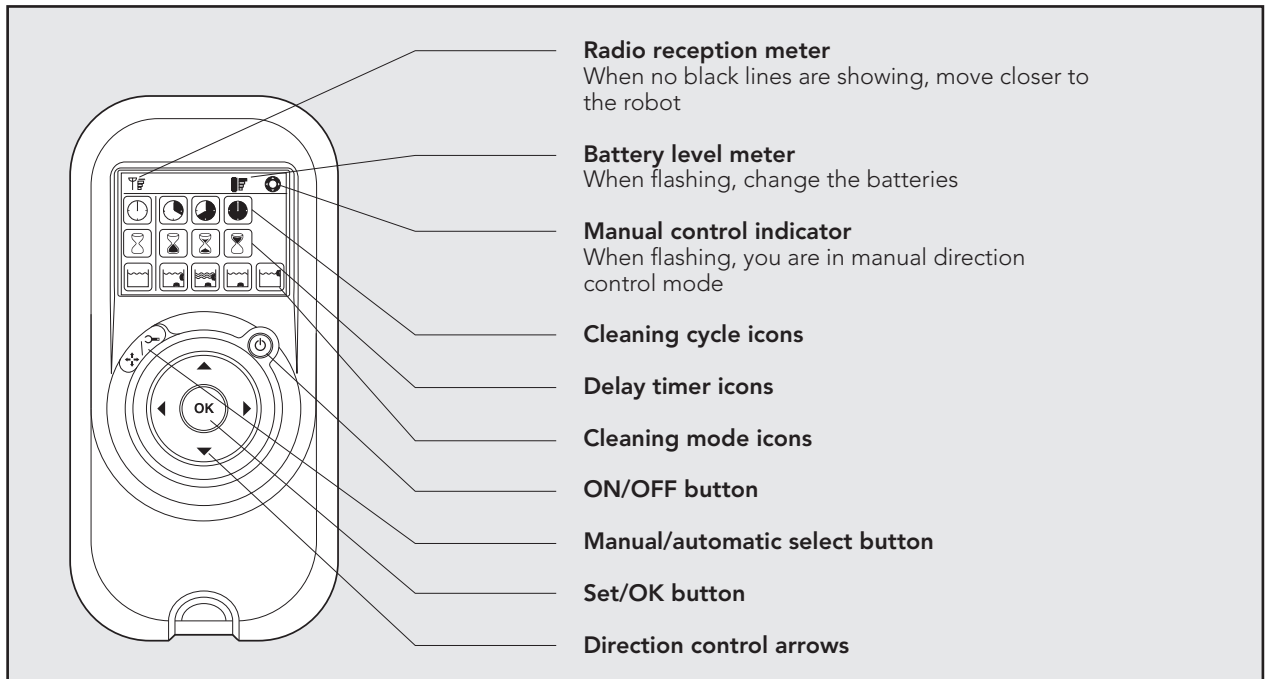


7. USING THE REMOTE CONTROL - M500 ONLY

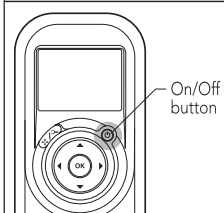
The remote control unit offers two operation modes – automatic mode and manual direction control mode.

In automatic mode, the cleaning parameters can be changed.

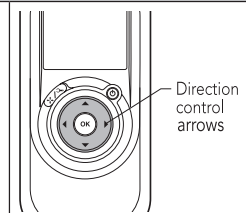
In manual direction mode, the robot's motion can be controlled manually.



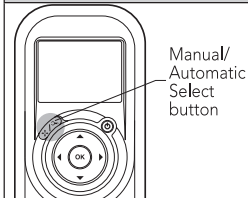
Manual Direction Control Mode



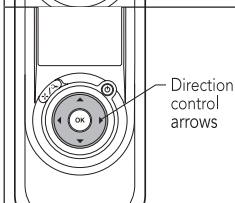
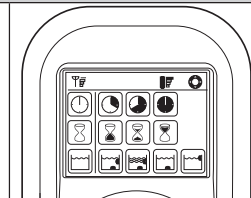
1. Press the On/Off button once. The remote control will start in manual direction control mode.
2. Use the direction control arrows (see right) to control the movement of the robot around the pool.



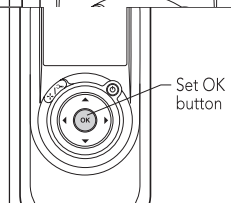
Exiting Manual Direction Control Mode and setting the Automatic Mode
















1. To exit the manual direction control mode, press the Manual/Automatic select button once only.
2. The digital screen will light up and three rows of function icons will be displayed in default mode.



1. To change the parameters press the up or down arrows.
2. To select the parameter settings use the right or left arrows. When you reach the required function press the Set/OK button.



Press the Manual/Automatic select button and then choose the desired parameters according to the following table:

 <p>Cleaning cycle indicator This determines the length of the cleaning cycle.</p>	 <p>Fast 1.5 hour cycle</p>	 <p>Efficient 2.5 hour cycle for everyday use. (Default setting)</p>	 <p>Extra 3.5 hour cycle</p>	
 <p>Delay time indicator This determines when the pool cleaner starts to work. Delaying allows the dirt to settle to the bottom of the pool.</p>	 <p>Immediate start (Default setting)</p>	 <p>One-hour delay</p>	 <p>Two-hour delay</p>	
 <p>Cleaning action indicator Allowing you to choose from the following options.</p>	 <p>Standard Floor and wall cleaning. (Default setting)</p>	 <p>Ultra-clean Stronger suction and slower movement. (floor and wall).</p>	 <p>Floor only Cleans only the floor and the area where the floor and walls meet.</p>	 <p>Walls only Cleans walls and waterline only.</p>

Note:

- After 2 minutes if no button is pressed, the remote control unit will shut-down and the Pool cleaner will continue to work in the previous settings.
- When the "Ultra-Clean" and "Walls Only" options finish their cycles, the Pool Cleaner will return to default settings.

8. OFF SEASON STORAGE

If the Pool Cleaner will not be in use for an extended period, perform the following storage steps:

- Make sure that no water is left in the Pool Cleaner
- Thoroughly clean the filters of the cartridges and insert in place
- Roll up the cable so that it has no kinks and place on the Caddy
- Store the pool cleaner upright on the Caddy in a protected area out of direct sun/rain/frost at a temperature of between 5°-45°C / 41°-113°F

9. TROUBLESHOOTING

Before contacting your Dolphin distributor please read through this guide.

Symptom	Solution
Cable twisting or cable coils up	Check for any obstruction in the pool
	Remove excess cable from the pool
	Make sure filter cartridge is clean
	Straighten cable and lay it in the sun periodically
Dolphin is moving in circles or does not reach all pool areas	Check for foreign objects in moving parts
	Make sure filter cartridge is clean and well mounted and that the filter doors are closed
	Make sure that there is enough cable laid out to cover the whole pool
	Before using the Dolphin at the beginning of the season you should brush any algae from the floor and walls of the pool
Dolphin is not traveling sideways on walls	Adjust the diagonal angle of the handle
Dolphin does not climb walls	Make sure the filter cartridge is clean
	If using the Dolphin at the beginning of the season, use the Net filters
	Check if brushes are suitable for pool coating and replace them if necessary
	Check if brushes are worn and replace them if necessary
	Make sure the impeller area is clean
	Check that the remote control is set for climbing - M500 only
Dolphin not sinking	Make sure the Wonder brushes or the combined brushes are soaked in water
Dolphin disengaging from wall at water line	If Dolphin climbs too high consult your Dolphin distributor
Remote control is not working - M500 only	Check if the batteries need replacing
Motor is not working	Check if the impeller is blocked
	Check if the drive system is blocked
	Electrical problem (power supply), check power source. If power source is in order, please contact your Dolphin distributor

Additional troubleshooting is available at our Website: www.maytronics.com

FR

Dolphin M400 / M500

Manuel d'utilisation

Contenu

1. INTRODUCTION	13
2. SPECIFICATIONS	13
3. AVERTISSEMENTS ET PRECAUTIONS.....	13
3.1 Avertissements.....	13
3.2 Précautions	13
4. ELEMENTS DU NETTOYEUR DE PISCINE	14
5. UTILISATION DU NETTOYEUR DE PISCINE	15
5.1 Préparation	15
5.2 Introduction du nettoyeur dans la piscine	16
5.3 Retrait du nettoyeur de la piscine.....	17
6. EFFECTUEZ LA MAINTENANCE ROUTINIÈRE.....	18
6.1 Nettoyer le cartouches de filtrantes	18
6.2 Démontez et nettoyez de l'impulseur	19
7. LA TÉLÉCOMMANDE - POUR M500 UNIQUEMENT	20
8. STOCKAGE HORS SAISON.....	22
9. DEPANNAGE	22
10. CADDY DE MONTAGE	89

Dolphin M400 / M500

Manuel d'utilisation

1. INTRODUCTION

Merci d'avoir acheté ce robot nettoyeur de piscine de chez Maytronics.

Nous sommes convaincus que votre robot nettoyeur de piscine vous assurera un nettoyage crédible, convenable et rentable de votre piscine. Son filtrage fiable de toutes les piscines, son brossage actif et sa brosse grim pant sur toutes les surfaces permettent d'assurer l'hygiène maximale de votre piscine.

Les robots nettoyeurs de piscine de Maytronics fournissent une technologie de nettoyage avancée, une performance de longue durée et une maintenance en toute simplicité. Vous et votre famille pourrez profiter en toute confiance d'une piscine entièrement propre.

2. SPECIFICATIONS

Protection du moteur: IP 68

Profondeur minimale: 0.80m/2.6ft

Profondeur maximale: 5m/16.4ft

Interrupteur numérique du bloc d'alimentation:

- Entrée – 100-250 CA VOLTS
- 50-60 Hertz
- 180 Watt
- Sortie – <30 VDC
- IP 54

3. AVERTISSEMENTS ET PRECAUTIONS

3.1 Avertissements



- Utilisez uniquement le bloc d'alimentation électrique qui vous a été fourni à l'origine
- Assurez-vous que la prise électrique est protégée par un disjoncteur de fuite à la terre
- Eloignez le bloc d'alimentation des flaques d'eau
- Positionnez le bloc d'alimentation à au moins 3.5m/12ft du bord de la piscine
- N'entrez pas dans la piscine lorsque le nettoyeur est en marche
- Débranchez l'alimentation électrique avant tout entretien du robot

3.2 Précautions

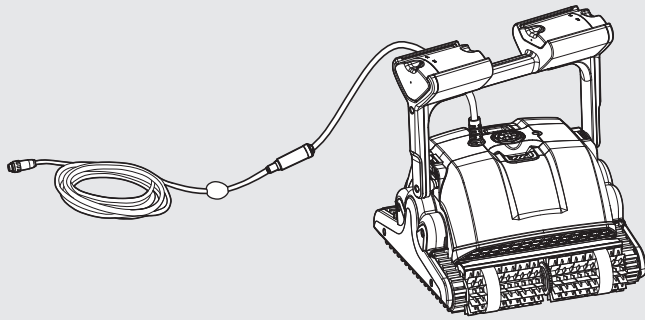
Lorsqu'il n'est pas utilisé, entreposez le nettoyeur de piscine sur son Caddy dans un lieu ombragé.

N'utilisez le nettoyeur de piscine que lorsque les conditions de l'eau sont les suivantes:

Chlore	Max 4 ppm
pH	7,0 - 7,8
Température	6-34°C / 43-93°F
NaCl	Maximum = 5000 ppm

4. ELEMENTS DU NETTOYEUR DE PISCINE

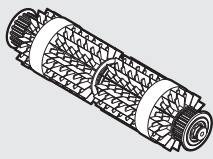
► Dolphin M400 / M500



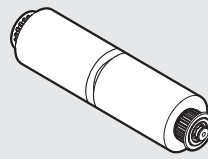
Télécommande - Pour M500 uniquement



► Brosses

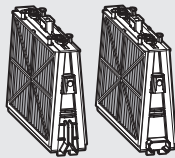


Brosse combinée
Brosse adaptée à tous revêtements de parois, idéale pour le nettoyage de la plupart des piscines.

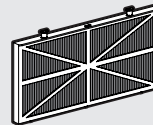


Wonder brosse
pour céramiques lisses.

► Filtration



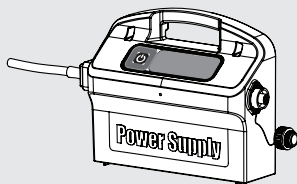
Cartouches avec filtre filet (X4)



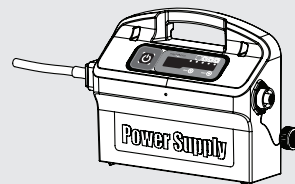
Filtre ultrafin (X4)
(En option)

► Bloc d'alimentation électrique - Options

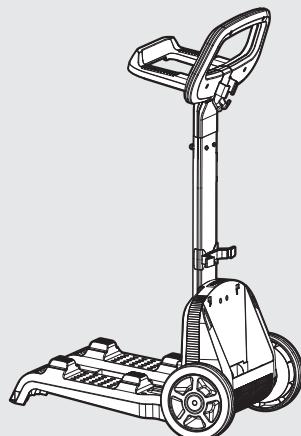
Basic



Avancée



► Caddy

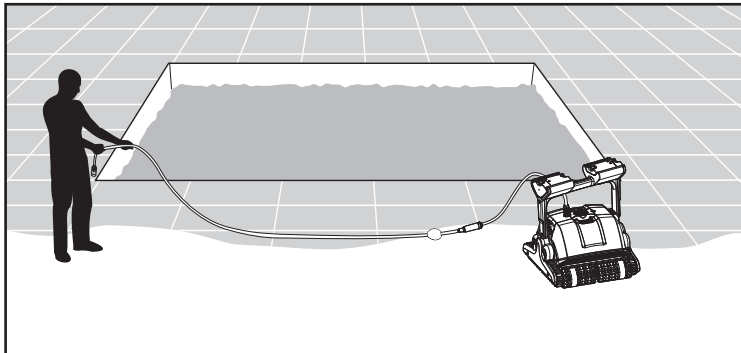


5. UTILISATION DU NETTOYEUR DE PISCINE

Le nettoyeur de piscine est très simple à utiliser. Il suffit de le mettre dans la piscine et de s'assurer qu'il soit bien posé au fond de la piscine. Allumez-le (ON) et laissez-le faire son travail.

5.1 Préparation

Avant d'utiliser pour la première fois le nettoyeur de piscine, effectuez les étapes suivantes:



Déroulez le câble et étirez-le entièrement pour qu'il n'ait pas de plis.

Les petits modèles sont fournis avec un couvercle en plastique sur les brosses.

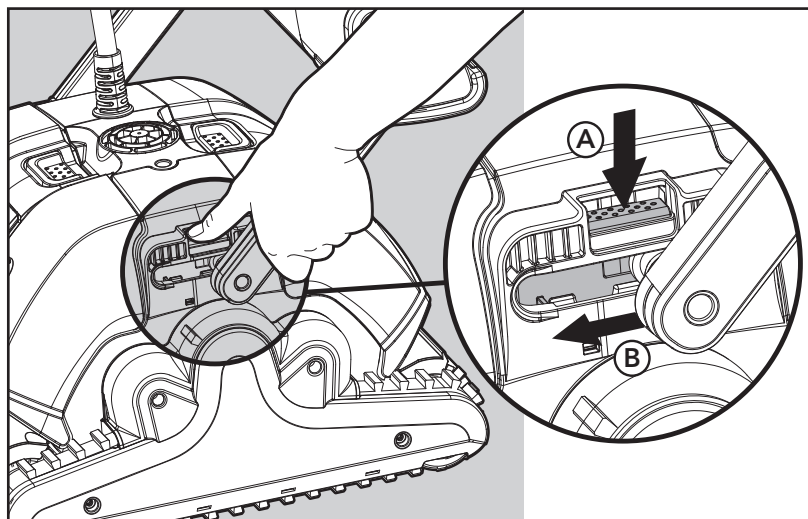
Réglage de l'angle de la poignée

La poignée du robot doit être ajustée et verrouillée en diagonale afin d'assurer des résultats de nettoyage optimaux.

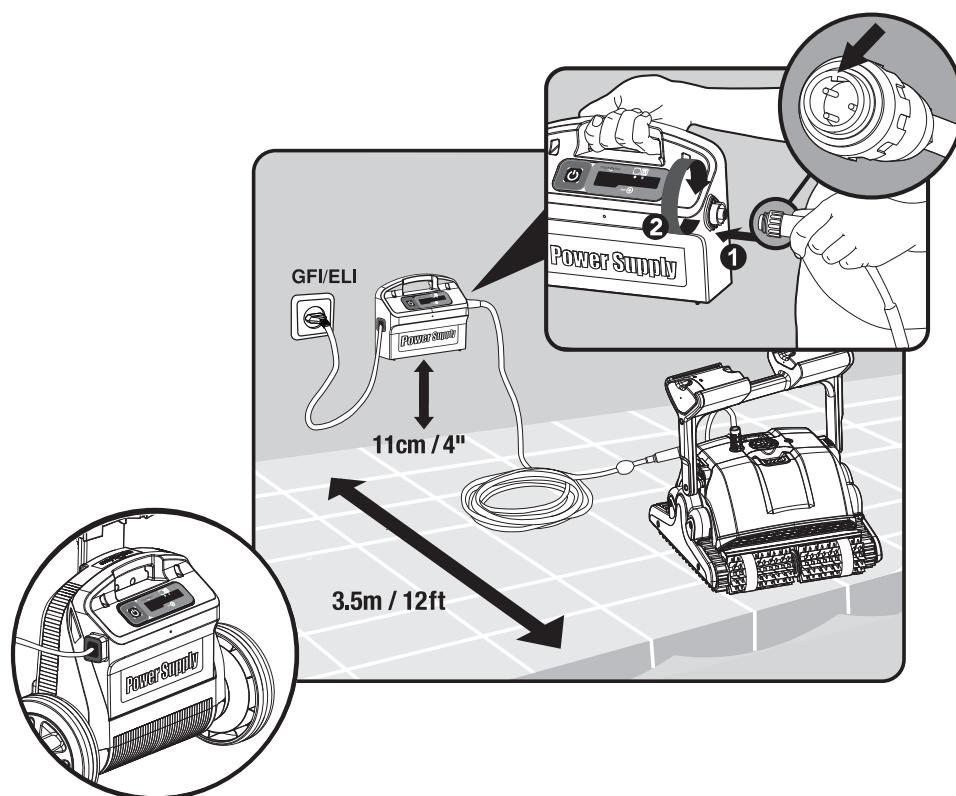
L'angle de la poignée peut être également ajusté pour déterminer la vitesse à laquelle le robot avance le long de la ligne de flottaison.

Pour régler l'angle de la poignée:

- A. Pressez le loquet vers le bas et maintenez-le en position appuyée.
- B. Déplacez la manette jusqu'à la position désirée et relâchez le loquet pour maintenir la poignée en place.



Positionnez le bloc d'alimentation de manière à ce qu'il soit à peu près au milieu de la longueur de la piscine à une distance minimale de 3,5m/12ft de la piscine et placé à 11cm/4" au-dessus du sol.



Branchez le câble flottant à l'alimentation en introduisez-le à l'aide de l'encoche dans le connecteur (1) et alignez-le avec la rainure de la prise du bloc d'alimentation; ensuite, tournez dans le sens des aiguilles d'une montre (2).

Branchez le bloc d'alimentation et laissez-le en position OFF.

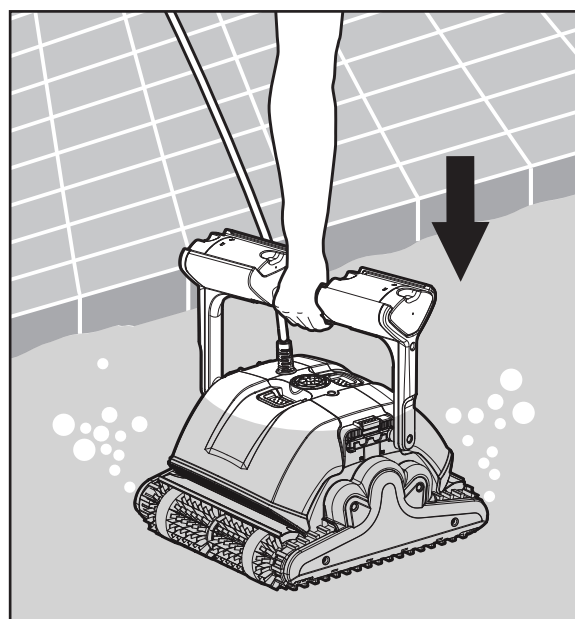
5.2 Introduction du nettoyeur dans la piscine

Si votre nettoyeur de piscine est équipé de brosses contenant des éponges, plongez les brosses dans l'eau et pressez-les de manière à ce qu'elles absorbent de l'eau la première fois que vous utilisez le nettoyeur de piscine, ou si les brosses se sont desséchées entre deux usages.

Libérez le nettoyeur de piscine et laissez-le couler vers le fond de la piscine.

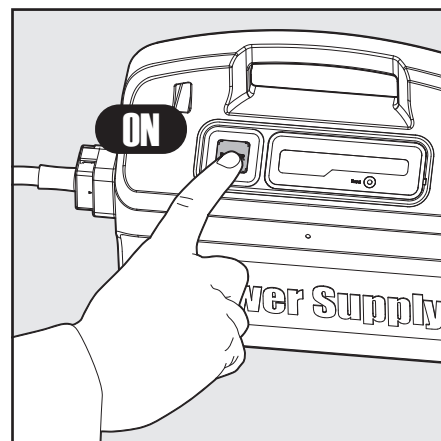
Assurez-vous que rien ne gêne le câble de flottaison.

Pour éviter les plis dans le câble de flottaison, mettez à l'eau assez de longueur de câble pour que le nettoyeur puisse atteindre le coin le plus éloigné de la piscine.



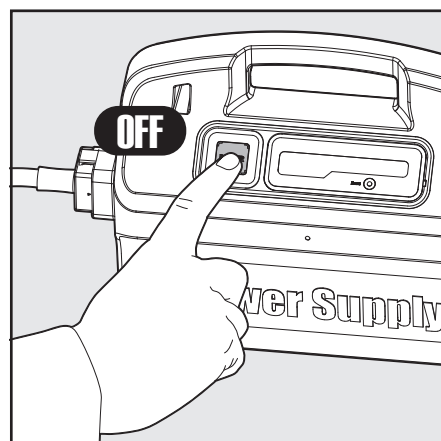
Mettez l'appareil sous tension (ON).

Le nettoyeur de piscine fonctionnera jusqu'à ce qu'il atteigne la fin du cycle de nettoyage.



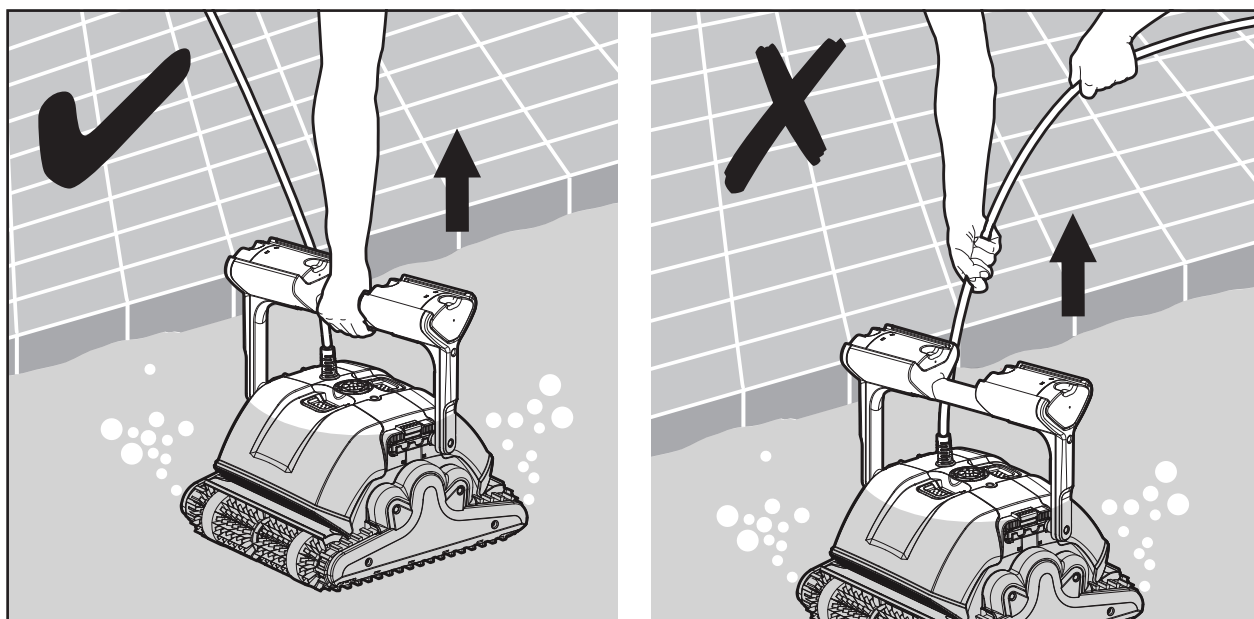
5.3 Retrait du nettoyeur de la piscine

 Coupez le courant (OFF) et débranchez le bloc d'alimentation.



A l'aide du câble de flottaison, ramenez le nettoyeur de piscine au bord de la piscine.

A l'aide de la poignée, sortez le nettoyeur de la piscine.



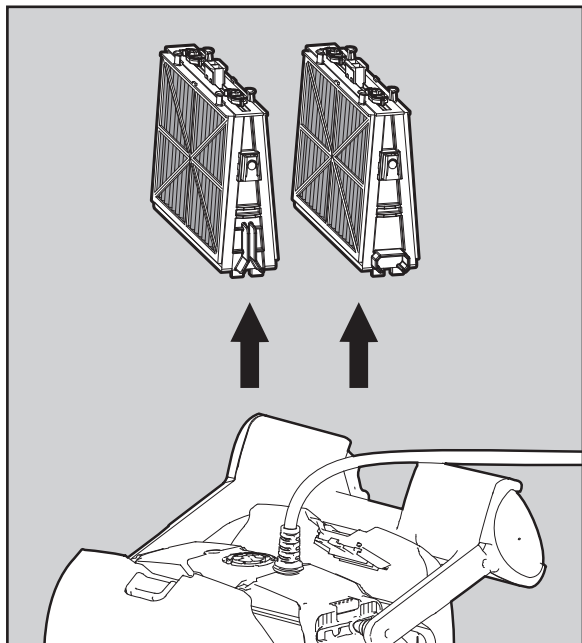
 NE PAS RETIRER LE NETTOYEUR DE LA PISCINE EN TIRANT SUR LE CÂBLE.

6. EFFECTUEZ LA MAINTENANCE ROUTINIÈRE

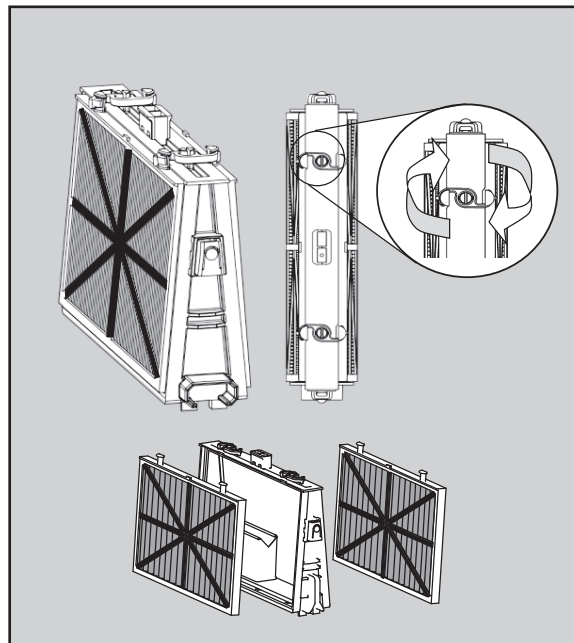
6.1 Nettoyage des cartouches filtrantes

 Débranchez l'alimentation électrique avant le nettoyage.

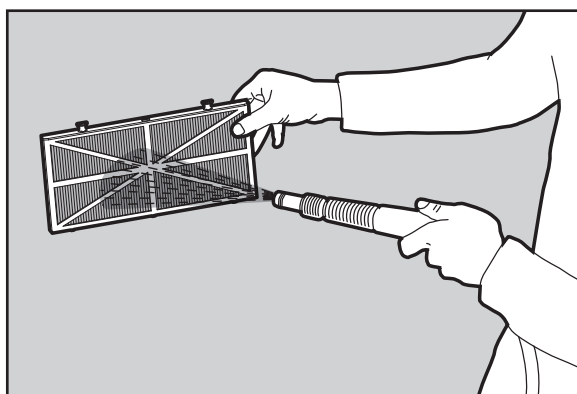
Remarque : Ne laissez pas sécher les cartouches des filtres avant de procéder au nettoyage.



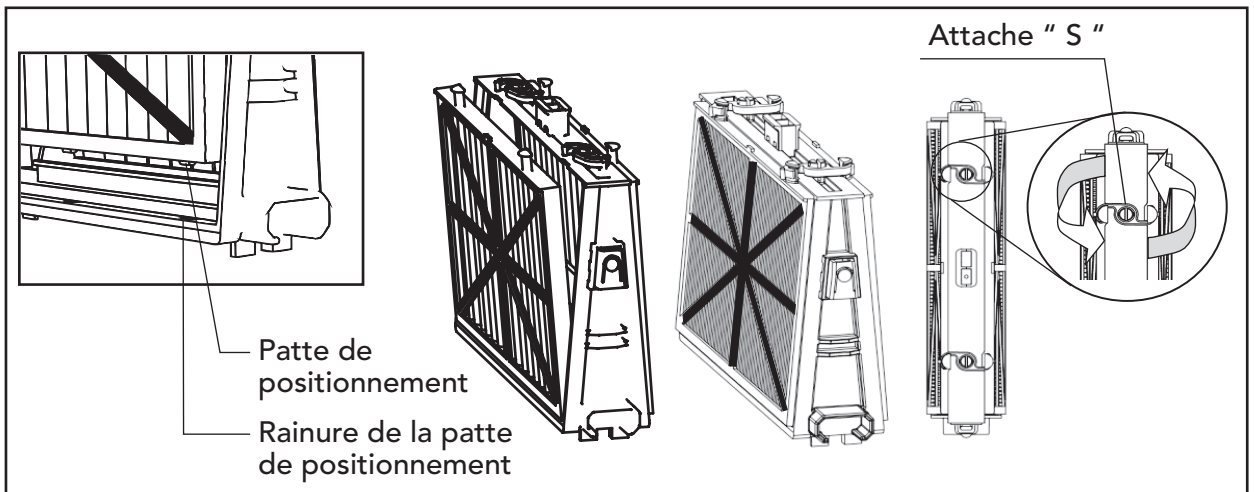
Ouvrez les couvercles des filtres et retirez les cartouches des deux côtés du robot.



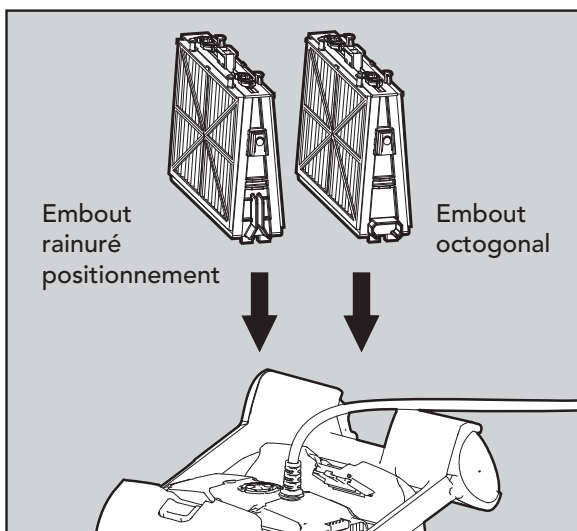
Ouvrez les attaches et retirez les filtres.



Nettoyez les filtres avec un tuyau.



Remontage des éléments des filtres: Insérez les pattes de positionnement au bas de l'élément du filtre dans leurs rainures sur le châssis de base, puis fermez l'attache "S".



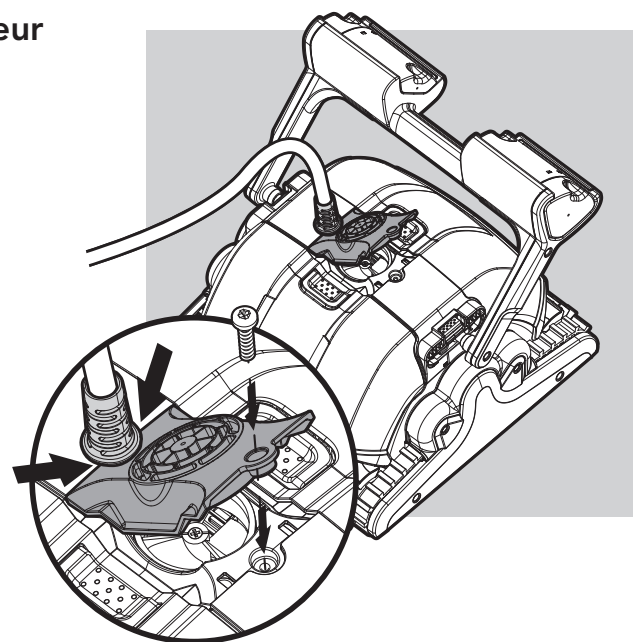
Réinstallez les châssis de base avec des filtres selon le schéma.

⚠ Ne forcez pas sur les filtres pour les mettre en place.

6.2 Démontez et nettoyez de l'impulseur

⚠ Débranchez l'alimentation électrique avant le nettoyage.

Démontez le couvercle de l'impulseur et nettoyez autour du boîtier, puis réassemblez.
(Utilisez un tournevis à tête Phillips).

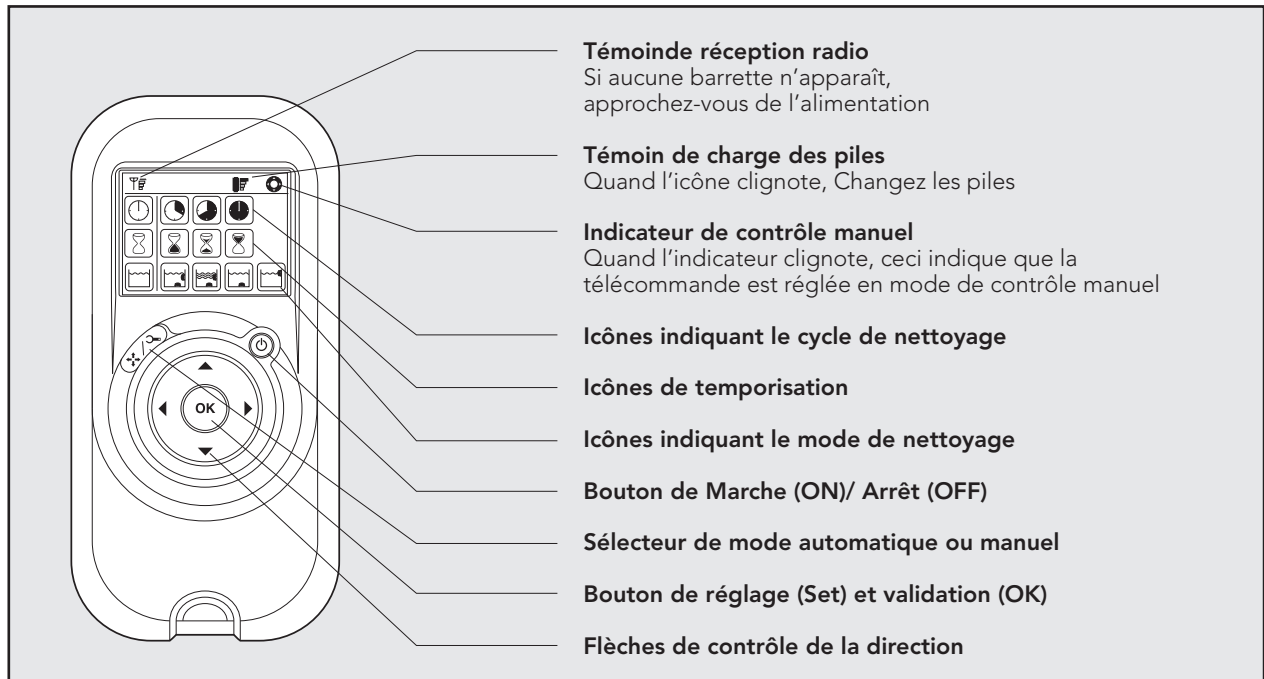


7. LA TÉLÉCOMMANDE - POUR M500 UNIQUEMENT

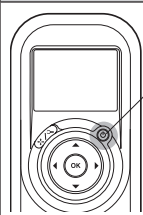
La télécommande dispose de deux modes de fonctionnement – un mode de contrôle automatique et un mode de contrôle manuel de direction.

En mode automatique, tous les paramètres sont modifiables.

En mode manuel, la direction du robot nettoyeur de piscine peut être contrôlée manuellement.

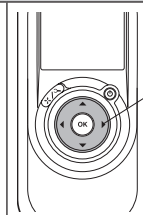


Mode de contrôle manuel de la direction



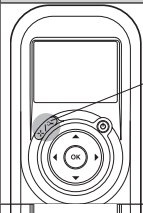
Bouton Marche/ Arrêt

1. Appuyez une fois sur le bouton Marche / Arrêt (ON/OFF) - la télécommande démarre en mode de contrôle manuel de la direction
2. Pour contrôler manuellement la direction du robot nettoyeur, utilisez les touches directionnelles selon le sens des flèches (voir schéma de droite)



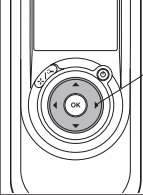
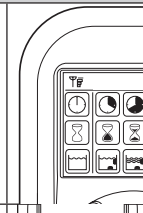
Flèches de contrôle de la direction

Sortie du Mode de Contrôle Manuel et Réglage du mode automatique



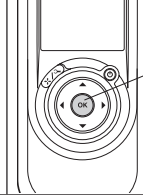
Sélecteur de mode Manuel/ Automatique

1. Pour quitter le mode de contrôle manuel de la direction, appuyez UNE SEULE fois sur le sélecteur de mode Manuel / Automatique
2. L'afficheur numérique s'allume et trois lignes de boutons fonctionnels s'affichent avec le paramétrage défini par défaut
















Flèches de contrôle de la direction

1. Modifiez les paramètres à l'aide des flèches orientées vers le haut ou vers le bas. Pour sélectionner les divers réglages, utilisez les flèches orientées vers la droite ou vers la gauche
2. Dès que vous atteignez la fonction voulue, il vous suffit d'appuyer sur le bouton Réglage / Validation (Set/OK)



Bouton Réglage/ Validation

Appuyez tout d'abord sur la touche Manuel Automatique pour sélectionner le mode, ensuite réalisez les réglages selon le tableau ci-dessous:

 <p>Indicateur de cycle de nettoyage Cette touche détermine la durée du cycle de nettoyage. La télécommande vous permet de choisir parmi les options suivantes.</p>	 <p>Rapide Cycle de 1.5 h</p>	 <p>Efficace (Réglage par défaut) Cycle de 2.5 h. pour une utilisation quotidien.</p>	 <p>Extra Cycle de 3.5 h</p>	
 <p>Indicateur de temporisation Cette touche détermine le moment de déclenchement du cycle par l'appareil. Un début de cycle différé (temporisé) permet de laisser les impuretés se déposer au fond de la piscine.</p>	 <p>Début de cycle immédiat (Réglage par défaut)</p>	 <p>Temporisation d'une heure</p>	 <p>Temporisation de deux heures</p>	
 <p>Indicateur du mode de nettoyage Cette touche vous permet de choisir parmi les options suivantes.</p>	 <p>Standard Nettoyage du sol et des parois. (Réglage par défaut)</p>	 <p>Ultra-propre Aspiration plus puissante et mouvement plus lent. (Sol et parois)</p>	 <p>Sol uniquement Nettoie seulement le sol et les plinthes.</p>	 <p>Parois seulement Nettoie seulement les parois et la bordure de l'eau.</p>

Remarque:

- Au bout de 2 minutes d'inactivité des touches, la télécommande s'éteint et le robot nettoyeur poursuit le cycle entamé selon le paramétrage en cours.
- A la fin des cycles "Ultra-propre" et "Parois seulement", le robot nettoyeur récupère les réglages définis par défaut.

8. STOCKAGE HORS SAISON

Si le nettoyeur de piscine n'est pas utilisé pendant une période prolongée, veuillez l'entreposer de la manière suivante:

- Assurez-vous qu'il n'y a plus d'eau dans le nettoyeur de piscine
- Nettoyez à fond les cartouches de filtrage et remettez-les en place
- Rembobinez le câble sans y faire de plis et placez-le sur le Caddy
- Rangez le robot nettoyeur en position verticale sur son Caddy, à l'abri de la lumière solaire directe, de la pluie et du gel, dans un lieu dont la température se situe entre 5° et 45°C / 41° et 113°F

9. DEPANNAGE

Avant de contacter votre distributeur Dolphin, veuillez lire attentivement ce guide.

Symptôme	Solutions
Cable twisting or cable coils up	Vérifiez si un obstacle est présent dans la piscine
	Réduisez la distance excessive de câble dans la piscine
	Assurez-vous que la cartouche du filtre est propre
	Redressez le câble et étalez-le régulièrement au soleil
Le Dolphin tourne en rond ou n'atteint pas toutes les surfaces de la piscine	Vérifiez si des corps étrangers bloquent les parties mobiles
	Assurez-vous que la cartouche du filtre est propre et que les accès au filtre sont bien fermés
	Assurez-vous que la distance de câble tirée est suffisante pour couvrir toute la piscine
	Avant d'utiliser le Dolphin en début de saison, il est recommandé de brosser toutes les algues susceptibles de se trouver sur le sol et les parois de la piscine
Le Dolphin ne se déplace pas latéralement sur les parois	Réglez l'angle de la poignée
Le Dolphin n'escalade pas les parois	Assurez-vous que la cartouche du filtre est propre
	Pour un nettoyage en début de saison, utilisez les cartouches avec filtre filet
	Vérifiez si les brosses installées conviennent au revêtement de la piscine, et remplacez-les si nécessaire
	Vérifiez si les brosses sont usées, et remplacez-les si nécessaire
	Assurez-vous que la turbine est propre
	Vérifiez que la télécommande est paramétrée pour l'option "escalade des parois" - pour M500 uniquement
Le Dolphin ne plonge pas	Assurez-vous que les brosses Wonder ou les brosses combinées sont bien imprégnées d'eau
Le Dolphin se dégage de la paroi à hauteur de la bordure de l'eau	Si le Dolphin monte trop haut dans le parcours d'escalade, consultez votre distributeur Dolphin
La télécommande ne fonctionne pas - pour M500 uniquement	Vérifiez si les piles doivent être changées
Le moteur ne fonctionne pas	Vérifiez si la turbine est bloquée
	Vérifiez si le système d'entraînement est bloqué
	Vérifiez s'il existe un problème électrique (alimentation) en contrôlant l'arrivée du secteur.
	Si l'arrivée du courant est correcte, veuillez contacter votre distributeur Dolphin

D'autres cas de panne sont consultables sur notre site Internet: www.maytronics.com

ES

Dolphin M400 / M500

Instrucciones de uso

Índice

1. INTRODUCCIÓN.....	24
2. ESPECIFICACIONES.....	24
3. ADVERTENCIAS Y PRECAUCIONES.....	24
3.1 Advertencias.....	24
3.2 Precauciones.....	24
4. PIEZAS DEL LIMPIADOR DE PISCINAS.....	25
5. USO DEL LIMPIADOR DE PISCINAS.....	26
5.1 Preparación.....	26
5.2 Inmersión del limpiador en la piscina.....	27
5.3 Extracción del limpiador de la piscina.....	28
6. MANTENIMIENTO DE RUTINA.....	29
6.1 Limpieza de los cartuchos del filtro.....	29
6.2 Desmontar y limpiar el impulsor.....	30
7. LA UNIDAD DE CONTROL REMOTO - PARA M500.....	31
8. ALMACENAMIENTO FUERA DE TEMPORADA.....	33
9. RESOLUCIÓN DE PROBLEMAS.....	33
10. CADDY DE MONTAJE.....	89

Dolphin M400 / M500

Instrucciones de uso

1. INTRODUCCIÓN

Gracias por comprar el robot limpiador de piscinas de Maytronics.

Estamos seguros de que con el robot limpiador de piscinas de Maytronics, usted podrá limpiar su piscina de una forma cómoda, segura y rentable. La fiabilidad del filtrado, independientemente del estado de la piscina, el cepillado activo y la habilidad para trepar en todo tipo de superficies aumentan al máximo la higiene de la piscina.

Los robots limpiadores de piscinas de Maytronics emplean avanzadas tecnologías de limpieza, tienen un rendimiento duradero y su mantenimiento es sencillo. Usted y su familia podrán disfrutar de un baño con total confianza de que su piscina está completamente limpia.

2. ESPECIFICACIONES

Protección del motor: IP 68

Profundidad mínima: 0,80m/2.6ft

Profundidad máxima: 5,00m/16.4ft

Fuente de alimentación digital

- Entrada - 100-250 AC Voltios
- 50-60 Hertz
- 180 Watt
- Salida - <30 VDC
- IP 54

3. ADVERTENCIAS Y PRECAUCIONES

3.1 Advertencias



- Use únicamente la fuente de alimentación original suministrada
- Asegúrese de que la toma de corriente está protegida por un interruptor diferencial o por un interruptor de fuga a tierra
- Mantenga la fuente de alimentación alejada del agua
- Coloque la fuente de alimentación a una distancia de al menos 3.5m/12ft desde el borde de la piscina
- No entre a la piscina mientras el limpiador de piscina esté en funcionamiento
- Desenchufe la fuente de alimentación antes de realizar el mantenimiento

3.2 Precauciones

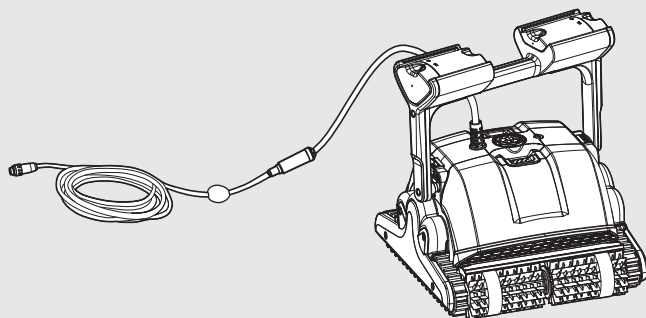
Cuando no use el limpiador de piscinas, colóquelo en el Caddy, en un lugar a la sombra.

Use el limpiador de piscinas únicamente bajo las siguientes condiciones del agua:

Cloro	Máx. 4 ppm
pH	7,0 - 7,8
Temperatura	6-34°C / 43-93°F
NaCl	Máximo = 5000 ppm

4. PIEZAS DEL LIMPIADOR DE PISCINAS

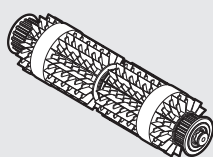
► Dolphin M400 / M500



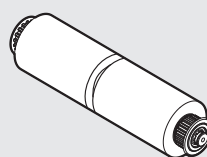
Unidad de Control Remoto - Para M500



► Cepillos

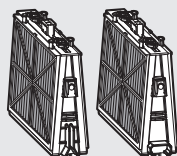


Cepillo combinado
Cepillo que escaba todas las superficies, ideal para la mayoría de las piscinas.

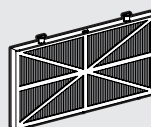


Cepillo Wonder
para cerámicas suaves.

► Filtración



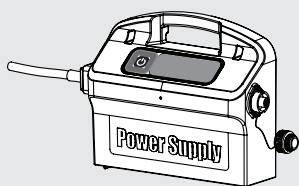
Cartuchos con filtro de red (X4)



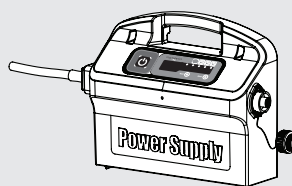
Filtro ultra fino (X4)
(opcional)

► Unidad de fuente de alimentación - Opciones

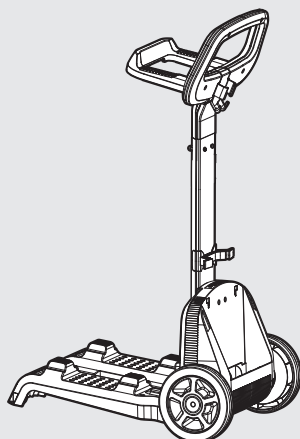
Básico



Avanzado



► Caddy

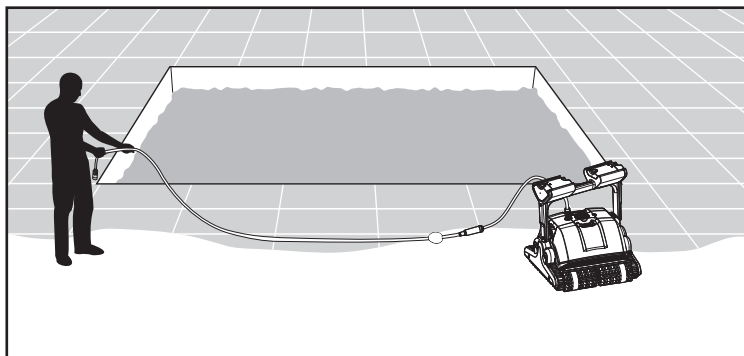


5. USO DEL LIMPIADOR DE PISCINAS

El limpiador de piscinas es muy fácil de usar. Simplemente debe sumergirlo en la piscina y asegurarse de que se encuentra correctamente colocado en el fondo de la misma. Enciéndalo y deje que haga el trabajo.

5.1 Preparación

Antes de usar el limpiador de piscinas por primera vez, siga los pasos que se indican a continuación:



Desenrolle el cable y estírelo completamente de modo que no quede retorcido.

Algunos modelos se entregan con coberturas de plástico en los cepillos.

Extráigaslas antes de usar la unidad.

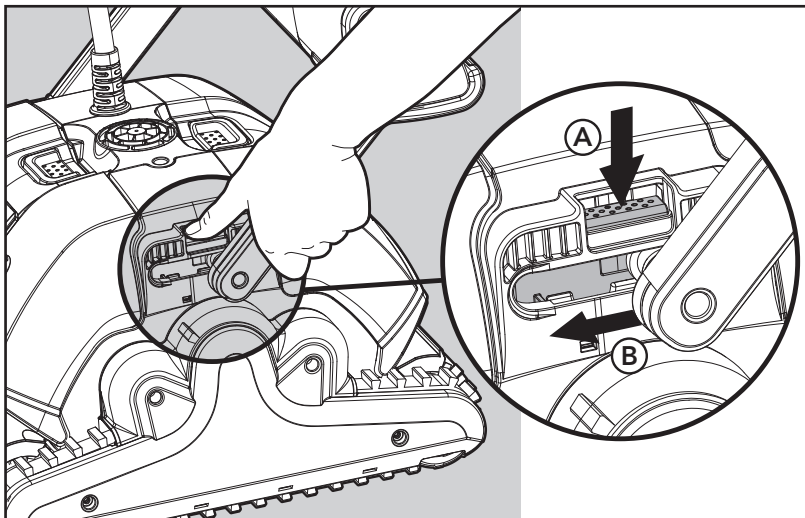
Ajuste del ángulo de la manija

La manija del robot debe ajustarse y bloquearse diagonalmente para garantizar unos resultados óptimos de limpieza.

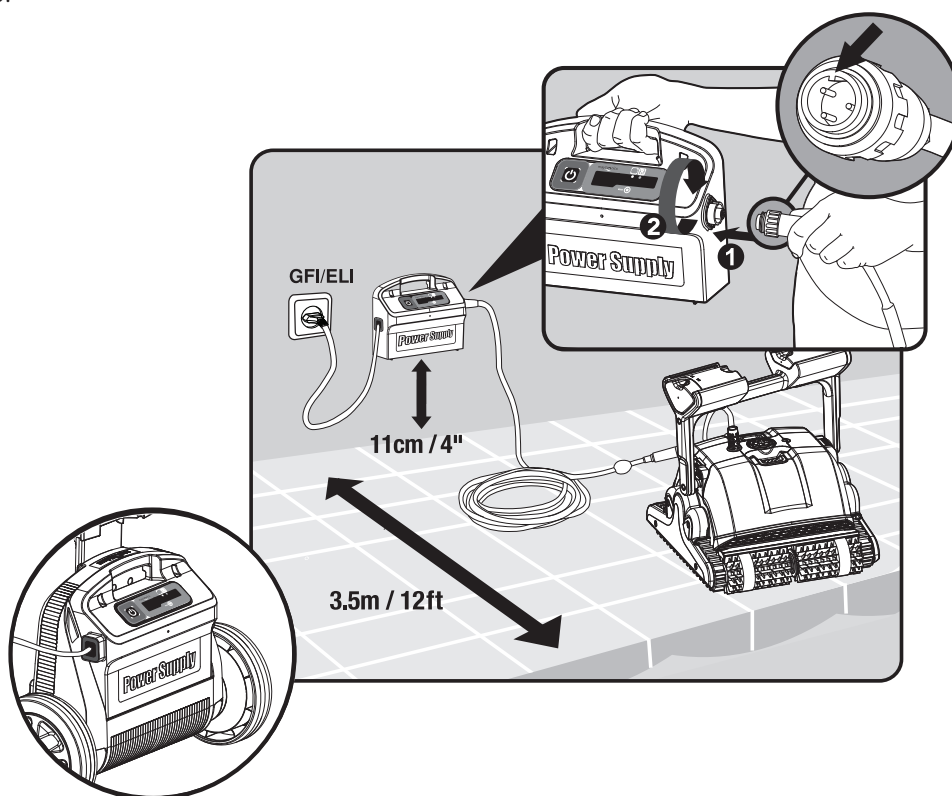
El ángulo de la manija puede ajustarse también para determinar la velocidad a la cual el robot avanza por la línea de agua.

Para ajustar el ángulo de la manija:

- Presione el seguro hacia abajo y manténgalo en esa posición.
- Mueva la manija hacia la posición deseada y suelte el seguro para fijar la manija en esa posición.



Coloque la fuente de alimentación de modo que esté aproximadamente en el centro del lado largo de la piscina a una distancia mínima de 3,5m/12 pies de la piscina y colóquela a 11cm/4" sobre la superficie.



Acople el cable flotador a la fuente de alimentación introduciéndolo de forma que el saliente del conector (1) quede alineado con la muesca del enchufe de la fuente de alimentación y, a continuación, gire en sentido horario (2).

Enchufe la fuente de alimentación y déjela en la posición OFF (apagado).

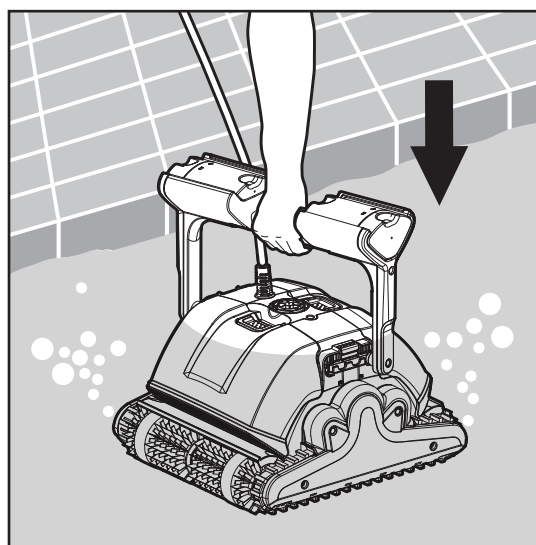
5.2 Inmersión del limpiador en la piscina

Si los cepillos de su limpiador de piscinas tienen esponjas, sumerja los cepillos y apriételos para que absorban agua, tanto si es la primera vez que usa el limpiador de piscinas, como si los cepillos se han secado desde su último uso.

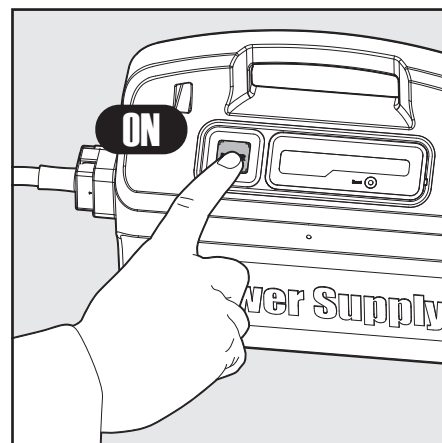
Suelte el limpiador y deje que se hunda hasta el fondo de la piscina.

Asegúrese de que el cable flotador no está obstruido.

Para evitar torceduras en el cable flotador, sumerja suficiente cable en el agua para que el limpiador pueda desplazarse hasta la esquina más alejada de la piscina.



Encienda la fuente de alimentación.
El limpiador de piscinas estará en funcionamiento hasta que termine el ciclo de limpieza.

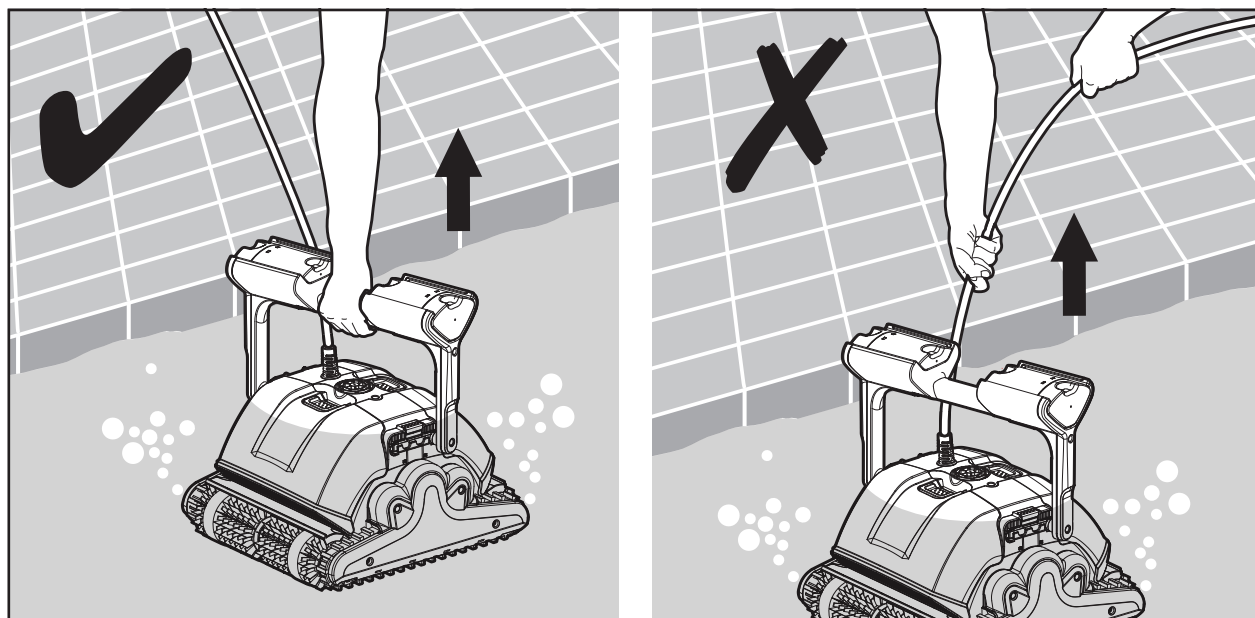
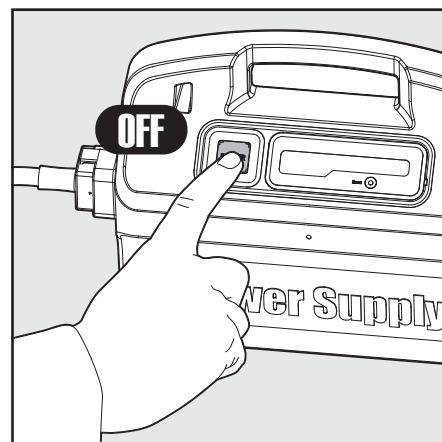


5.3 Extracción del limpiador de la piscina

 Apague y desenchufe la fuente de alimentación.

Use el cable flotador para acercar el limpiador hasta el borde de la piscina.

Use el asa para sacar el limpiador de la piscina.



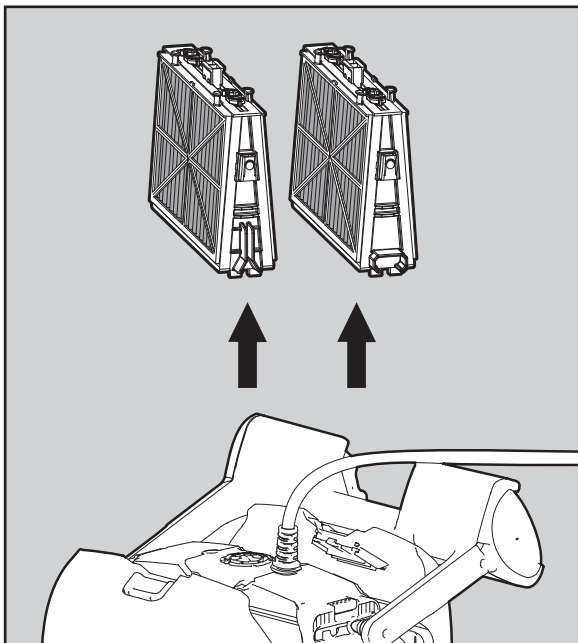
 NO USE EL CABLE PARA SACAR EL LIMPIADOR DE LA PISCINA.

6. MANTENIMIENTO DE RUTINA

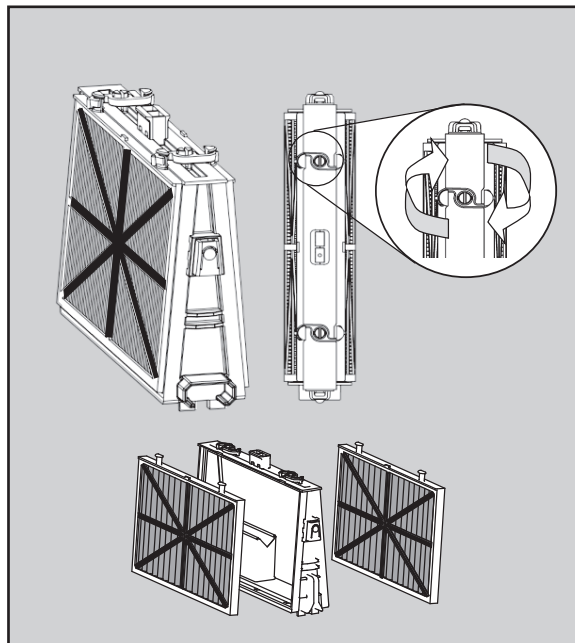
6.1 Limpieza de los cartuchos filtrantes

 Desenchufe la fuente de alimentación.

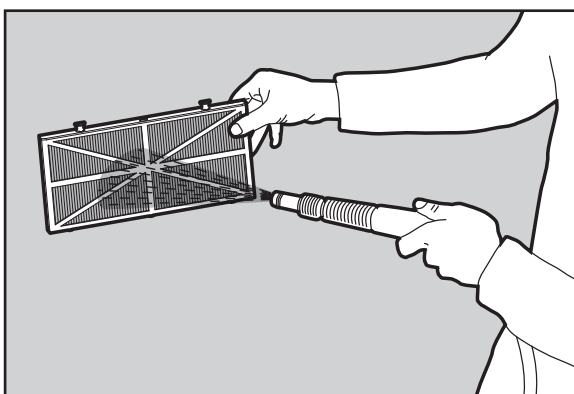
Nota: No deje que los cartuchos filtrantes se sequen antes de la limpieza.



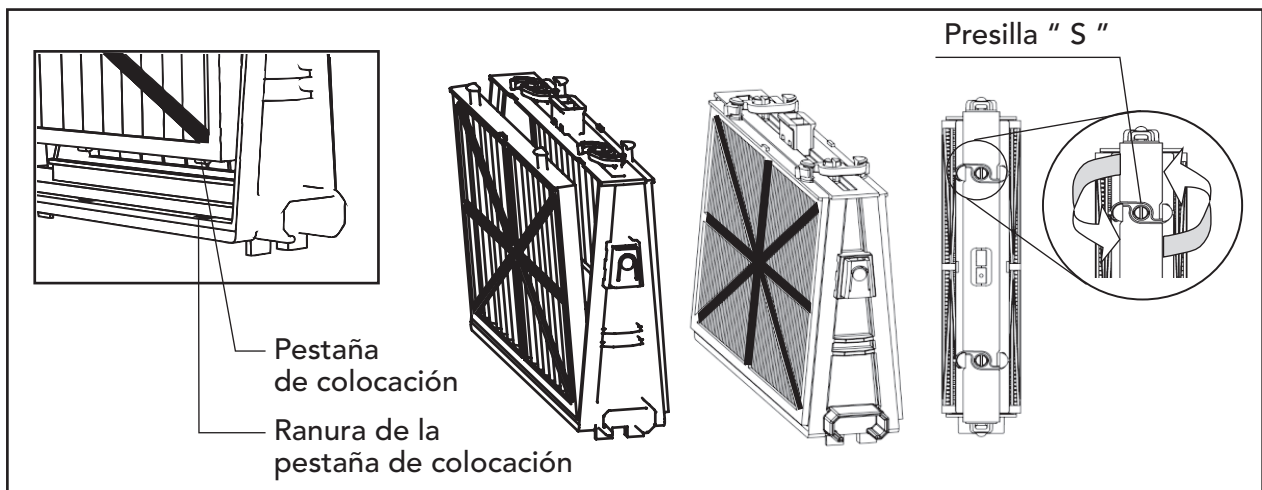
Abra las cubiertas del filtro y extraiga los cartuchos desde ambos lados del robot.



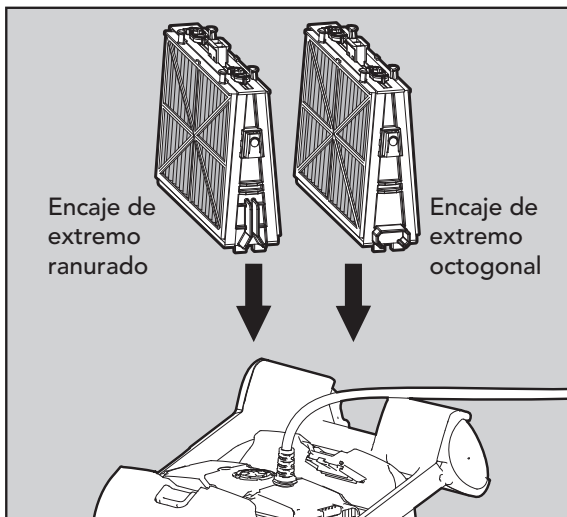
Abra las presillas y retire los filtros.



Limpie los filtros con una manguera.



Remontaje de los elementos filtrantes: Introduzca las pestañas de colocación en la parte inferior del elemento filtrante en sus ranuras en el bastidor de base y, a continuación, cierre la presilla "S".



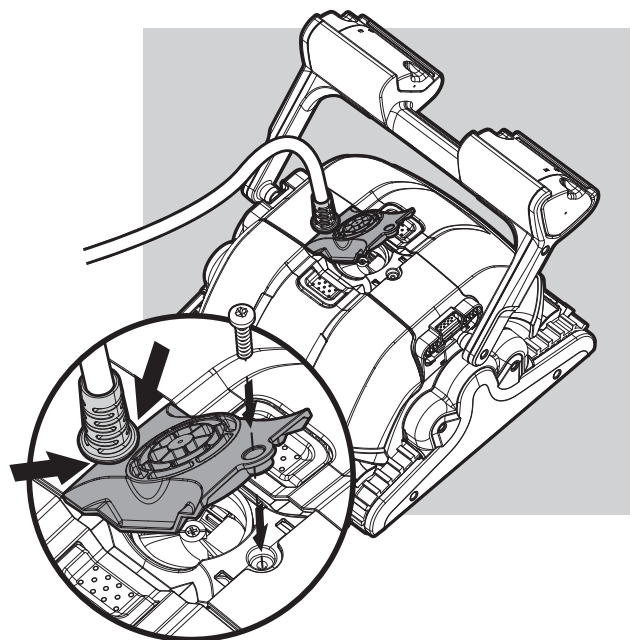
Reinstale los bastidores de base con filtros según la ilustración.

! No fuerce los filtros para colocarlos.

6.2 Desmontar y limpiar el impulsor

! Desenchufe la fuente de alimentación.

Desmonte la tapa del impulsor y limpie alrededor del impulsor, después reensamble.
(Utilice un destornillador de cabeza Phillips).

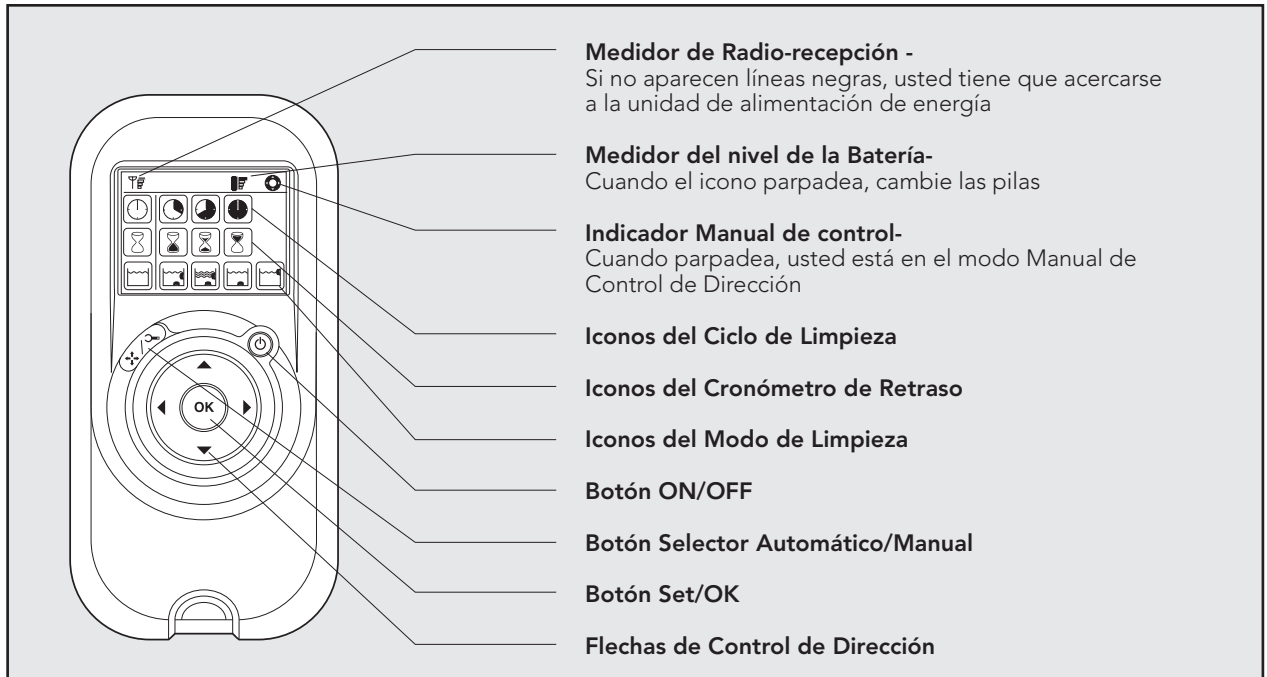


7. LA UNIDAD DE CONTROL REMOTO - PARA M500

La unidad de control remoto ofrece dos modos de operación – Modo Automático y Modo Manual de Control de dirección.

En el modo Automático, todos los parámetros de limpieza pueden ser modificados.

En el modo Manual de dirección, la dirección del Limpiador de Piscinas puede ser controlada manualmente.
















Modo Manual de Control de Dirección

<p>Botón On/Off</p>	<ol style="list-style-type: none"> 1. Presione el botón ON/OFF una vez - la unidad de control remoto iniciará en el modo Manual de Control de Dirección 2. Para controlar manualmente la dirección del limpiador, use las flechas de control de dirección (ver a la derecha) 	<p>Flechas de Control de Dirección</p>
---------------------	--	--

Salir del Modo Manual de Control de Dirección y configurar el Modo Automático

<p>Botón de Selección Manual/Automático</p>	<ol style="list-style-type: none"> 1. Para salir del modo Manual de Control de Dirección, presione el botón de Selección Manual/Automático apenas UNA VEZ 2. La pantalla digital se iluminará y tres líneas de iconos de función aparecerán en el modo predeterminado 	
<p>Flechas de Control de Dirección</p>	<ol style="list-style-type: none"> 1. Para modificar los parámetros presione las flechas para arriba y para abajo. Para elegir la configuración de los parámetros, use las flechas de la derecha o de la izquierda 2. Cuando llegar a la función deseada, presione el botón Set/OK 	<p>Botón Set/OK</p>

Primero presione el botón de selección Manual/Automático, después configure según la tabla siguiente:

 <p>Indicador del Ciclo de Limpieza Determina el tiempo del ciclo de limpieza. La unidad de control remoto permite que usted elija entre las siguientes opciones.</p>	 <p>Rápido Ciclo de 1.5 horas.</p>	 <p>Eficiente (Configuración predeterminada) Ciclo de 2.5 horas para uso diario.</p>	 <p>Extra Ciclo de 3.5 horas.</p>	
 <p>Indicador del Tiempo de Retraso Determina cuando el limpiador de piscina empieza a operar. Un retraso permite que la suciedad se establezca en el fondo de la piscina.</p>	 <p>Inicio Inmediato (Configuración predeterminada)</p>	 <p>Retraso de Una Hora</p>	 <p>Retraso de Dos Horas</p>	
 <p>Indicador de la Acción de Limpieza Permite que usted elija entre las siguientes opciones.</p>	 <p>Standard (Configuración predeterminada) Limpieza de piso y pared.</p>	 <p>Ultra-limpio Más succión y movimiento más lento. (piso y pared)</p>	 <p>Solamente el Piso Limpia solamente el piso y los rincones.</p>	 <p>Solamente las Paredes Limpia solamente las paredes y la línea de agua.</p>

Nota:

- Pasados 2 minutos, si ninguno de los botones fue presionado, la unidad de control remoto se cierra y el Limpiador de Piscina continuará operando en la configuración anterior.
- Cuando las opciones "Ultra-Limpio" y "Solamente Paredes" concluyen sus ciclos, la Limpiador de Piscina retornará a la configuración preestablecida.

8. ALMACENAMIENTO FUERA DE TEMPORADA

Si no va a usar el limpiador de piscinas durante un período prolongado, siga los pasos de almacenamiento que se indican a continuación:

- Asegúrese de que no hay agua en el limpiador de piscinas
- Limpie a fondo los cartuchos del filtro e introdúzcalos en su sitio
- Enrolle el cable de modo que no tenga torceduras y colóquelo en el Caddy
- Guarde el limpiador de piscinas en posición vertical sobre el Caddy, en un área protegida de la luz solar directa/luvia/helada, a una temperatura de entre 5°-45°C/41°-113°F

9. RESOLUCIÓN DE PROBLEMAS

Antes de entrar en contacto con su distribuidor Dolphin lea por favor toda esta guía.

Síntomas	Solución
El Cable se tuerce o se enreda	Verifique cualquier obstrucción en la piscina
	Quite el exceso del Cable de la piscina
	Cerciórese que el Cartucho del Filtro esté limpio
	Enderece el cable y tiéndalo al sol periódicamente
El Dolphin se desliza en círculos o no llega a todas las áreas de la piscina	Verifique si hay objetos extraños en las piezas móviles
	Cerciórese de que el cartucho de Filtro esté limpio y que las puertas del Filtro estén cerradas
	Cerciórese de que hay suficiente Cable para cubrir toda la piscina
	Antes de usar el Dolphin al principio de la estación usted debe cepillar todas las algas del piso y de las paredes de la piscina
El Dolphin no se está desplazando de lado en las paredes	Ajuste el ángulo diagonal de la manija
El Dolphin no trepa paredes	Cerciórese que el Cartucho del Filtro esté limpio
	Al usar el Dolphin al principio de la estación, use el cartuchos con filtro de red
	Verifique si los cepillos son apropiados para el revestimiento de la piscina y reemplácelos si necesario
	Verifique si los Cepillos están gastados y reemplácelos si necesario
	Cerciórese que el área del Impulsor esté limpia
	Verifique que la control remoto está fijada para trepar - para M500
El Dolphin no se hunde	Cerciórese que los Cepillos Wonder o los Cepillos Combinados están mojados
El Dolphin se suelta de la pared en la línea de agua	Si el Dolphin sube demasiado alto consulte su distribuidor
La control remoto no está funcionando - Para M500	Verifique si las baterías necesitan ser reemplazadas
El motor no está funcionando	Verifique si el Impulsor está bloqueado
	Verifique si el sistema de Impulsión está bloqueado
	Problema eléctrico (fuente de alimentación). Verifique la fuente de energía. Si la fuente de energía está en orden, entre en contacto con su distribuidor Dolphin

Soluciones adicionales de problemas están disponibles en nuestro sitio Web: www.maytronics.com

IT

Dolphin M400 / M500

Istruzioni per l'uso

Contents

1. INTRODUZIONE.....	35
2. SCHEDA TECNICA	35
3. AVVERTENZE E PRECAUZIONI	35
3.1 Avvertenze	35
3.2 Precauzioni.....	35
4. PARTI DI RICAMBIO PER PULITORE	36
5. UTILIZZAZIONE DEL PULITORE	37
5.1 Installazione	37
5.2 Immergete il pulitore nella piscina.....	38
5.3 Estrazione del pulitore dalla piscina	39
6. MANUTENZIONE DI RUTINA	40
6.1 Pulizia della cartucce filtro	40
6.2 Smontaggio e pulizia della girante.....	41
7. TELECOMANDO - SOLO PER M500	42
8. MANUTENZIONE FUORI STAGIONE	44
9. DIAGNOSTICA.....	44
10. CADDY DI MONTAGGIO.....	89

Dolphin M400 / M500

Istruzioni per l'uso

1. INTRODUZIONE

Vi ringraziamo per aver acquistato un pulitore per piscina robotico della Maytronics.

Con il pulitore robotico della Maytronics la pulizia della vostra piscina sarà garantita, comoda ed economica. Il filtraggio garantito in tutte le condizioni, lo spazzolamento vigoroso e la capacità delle spazzole di scalare tutti i tipi di superficie massimizzano l'igiene della piscina.

Il pulitore per piscina robotico della Maytronics fornisce una tecnologia di pulizia avanzata, prestazioni di lunga durata e facile manutenzione. Potrete nuotare con la vostra famiglia senza pensieri, certi che la vostra piscina è veramente pulita.

2. SCHEDA TECNICA

Protezione del motore: Codice IP 68

Profondità minima: 0.80m/2.6ft

Profondità massima: 5m/16.4ft

Alimentatore digitale switching

- Ingresso - 100-250 Volt CA
- 50-60 Hertz
- 180 Watt
- Ustica - < 30 VCC
- IP 54

3. AVVERTENZE E PRECAUZIONI

3.1 Avvertenze



- Usare soltanto il trasformatore originariamente fornito.
- Assicurarsi che la presa elettrica sia protetta da un interruttore differenziale o da un interruttore termico
- Non lasciare il trasformatore in acqua stagnante
- Tenere il trasformatore ad almeno 3.5m/12ft dall'orlo della piscina
- Non entrare in piscina mentre il pulitore è in funzione
- Staccare il trasformatore prima di effettuare la manutenzione

3.2 Precauzioni

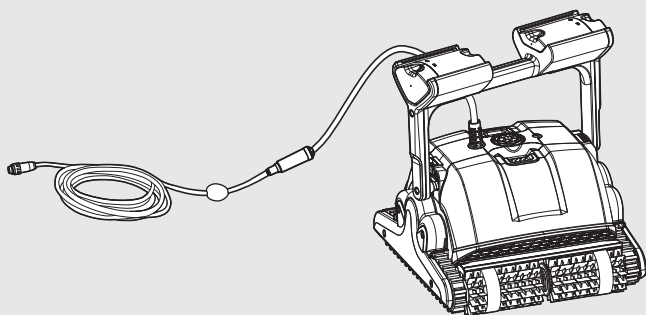
Quando non in uso tenere il pulitore all'ombra sul Caddy.

Usare il pulitore soltanto quando l'acqua è nelle seguenti condizioni:

Cloro	Massimo 4 ppm
pH	7.0 - 7.8
Temperatura	6-34°C / 43-93°F
NaCl	Massimo = 5000 ppm

4. PARTI DI RICAMBIO PER PULITORE

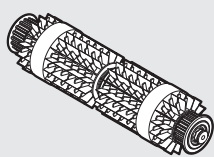
► Dolphin M400 / M500



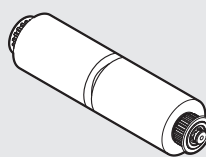
Unità telecomando - Solo per M500



► Spazzole

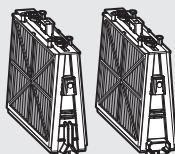


Spazzola combinata
Spazzola che si arrampica su tutte le superfici. Ideale per la maggior parte delle superfici della piscina.

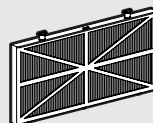


Spazzola "Wonder Brush"
per rivestimenti in ceramica liscia.

► Filtrazione



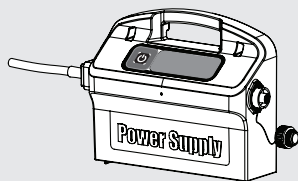
Cartucce con filtro a rete (X4)



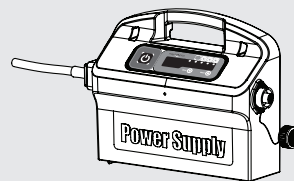
Filtro ultra-fine (X4)
(opzionale)

► Alimentatore elettrico - Opzioni

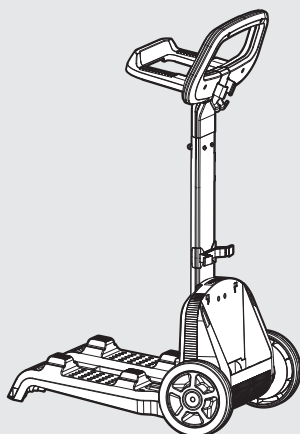
Base



Avanzato



► Caddy

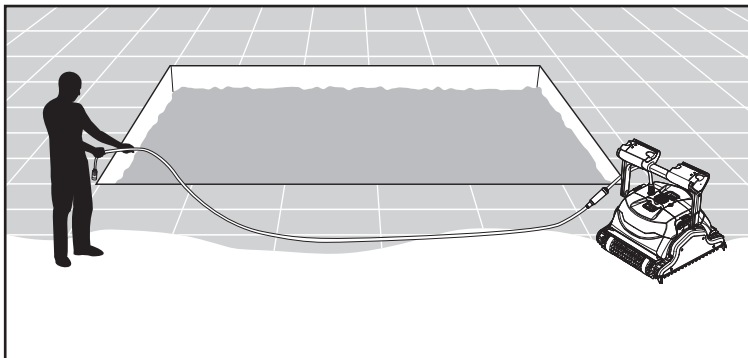


5. UTILIZZAZIONE DEL PULITORE

Il pulitore è di facile uso. Basta metterlo nella piscina e assicurarsi che sia posizionato sul fondo nella maniera corretta. Accenderlo e lasciarlo operare.

5.1 Installazione

Prima di usare il pulitore per la prima volta eseguire le seguenti operazioni:



Srotolare il cavo e stenderlo per intero.

Alcuni modelli sono forniti con coperture di plastica per le spazzole.

Queste devono essere rimosse prima dell'uso.

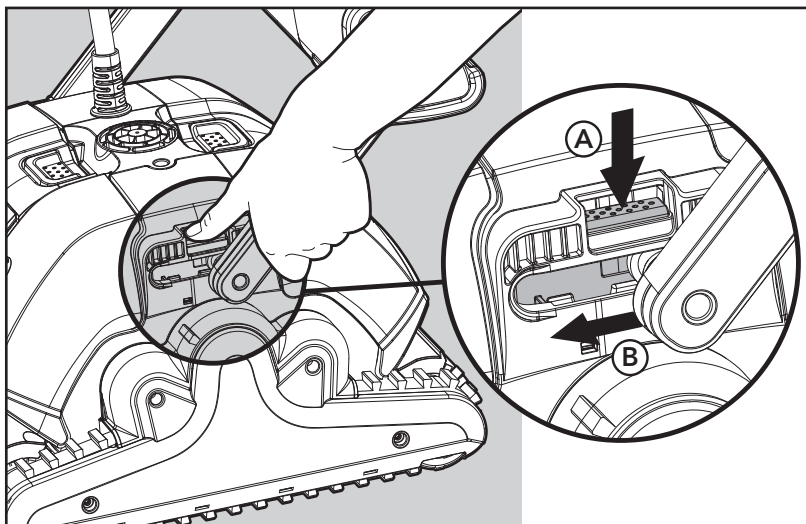
Regolazione dell'angolo di impugnatura

L'impugnatura del robot deve essere regolata e bloccata in diagonale al fine di garantire risultati di pulizia ottimali.

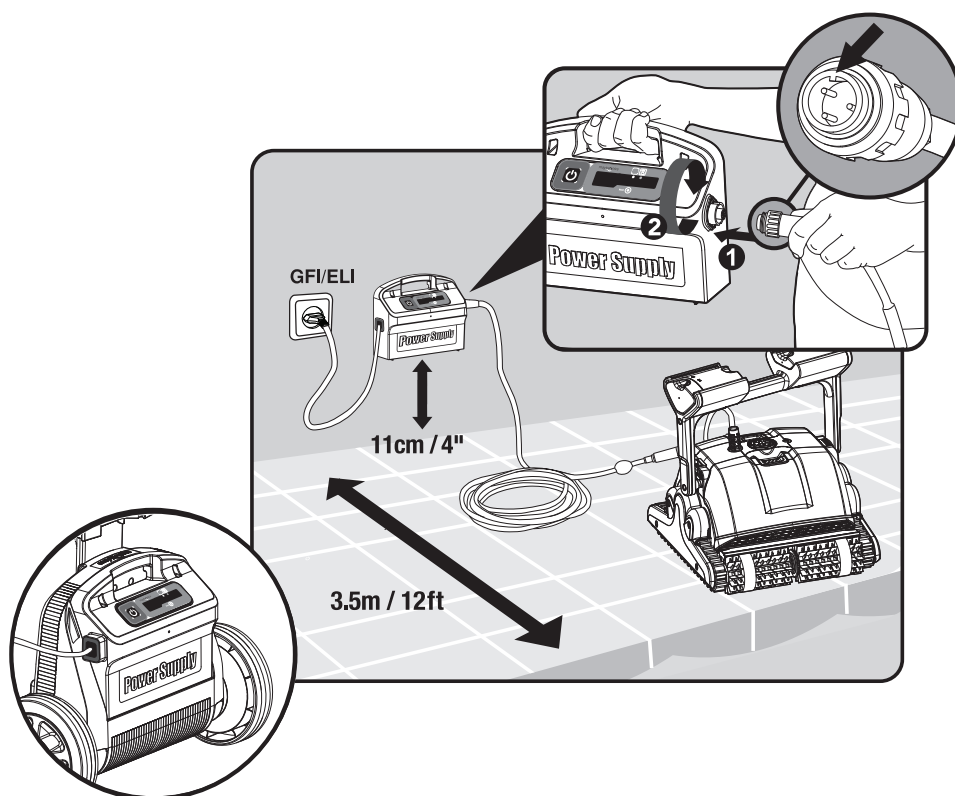
L'angolo dell'impugnatura deve inoltre essere regolato per determinare la velocità di avanzamento del robot lungo la linea di livello dell'acqua.

Per regolare l'angolo dell'impugnatura:

- A. Premere la serratura verso il basso e tenerla in posizione.
- B. Spostare l'impugnatura nella posizione desiderata e rilasciare la serratura per bloccare l'impugnatura.



Posizionare l'alimentatore in modo che sia circa a metà del lato lungo della piscina a una distanza minima di 3,5m/12ft dalla piscina e 11cm/4" sopra il livello del suolo.



Attaccare il cavo galleggiante al trasformatore allineando la tacca del connettore (1) con la scanalatura della presa del trasformatore e avvitare in senso orario (2).

Attaccare il trasformatore e lasciarlo spento.

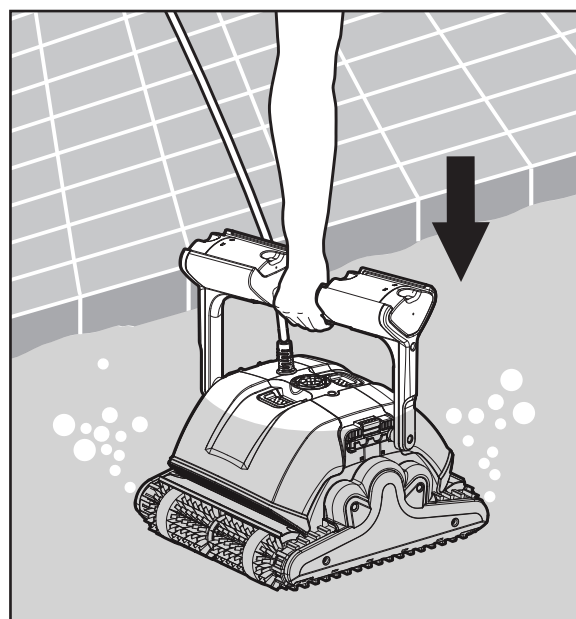
5.2 Immergete il pulitore nella piscina

Se il pulitore è dotato di spazzole spugnose, immergerle nell'acqua e strizzarle per renderle in grado di assorbire l'acqua se è la prima volta che il pulitore viene usato o se le spazzole si sono asciugate tra un uso e l'altro.

Gettare il pulitore in acqua e lasciare che si posi sul fondo della piscina.

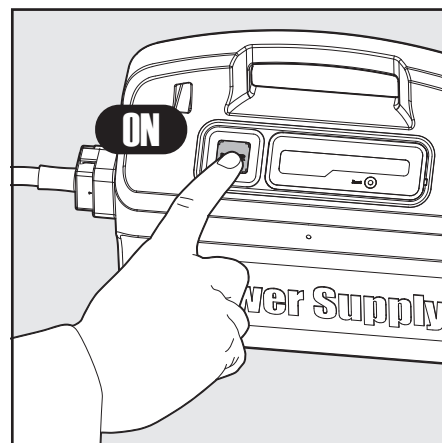
Accertarsi che il cavo galleggiante sia in grado di muoversi liberamente.

Per evitare che il cavo galleggiante si attorcigli, metterne in acqua quanto necessario a permettere al pulitore di raggiungere anche l'angolo della piscina più lontano.



Inserite il trasformatore.

Il pulitore ora si metterà in funzione ed eseguirà il suo programma di pulizia fino alla fine.

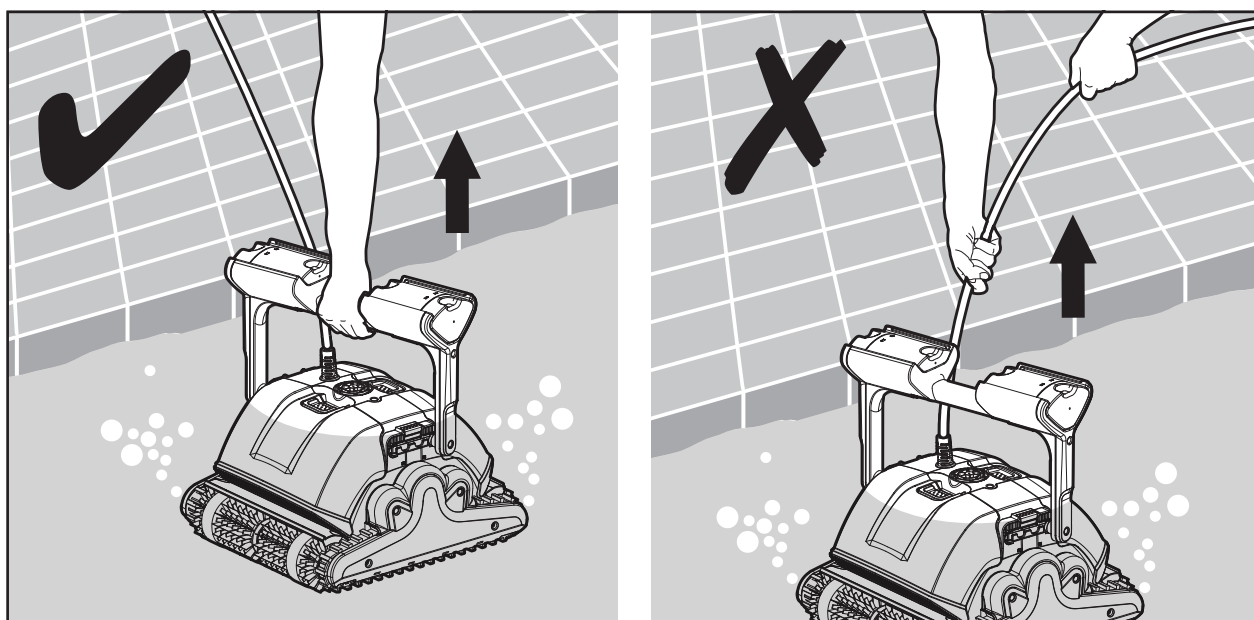
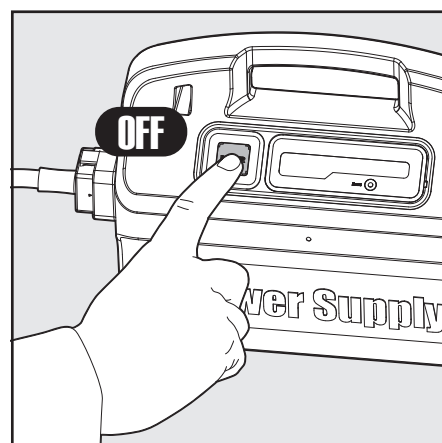


5.3 Estrazione del pulitore dalla piscina

 **Spegnere e staccare il trasformatore.**

Usando il cavo galleggiante, tirare il pulitore verso il bordo della piscina.

Usando l'impugnatura, tirare il pulitore fuori dalla piscina.



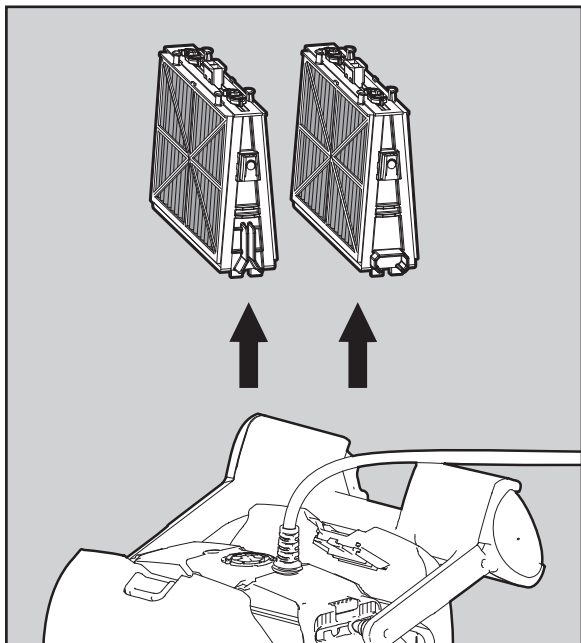
 **NON ESTRARRE IL PULITORE DALLA PISCINA TIRANDO IL CAVO.**

6. MANUTENZIONE DI RUTINA

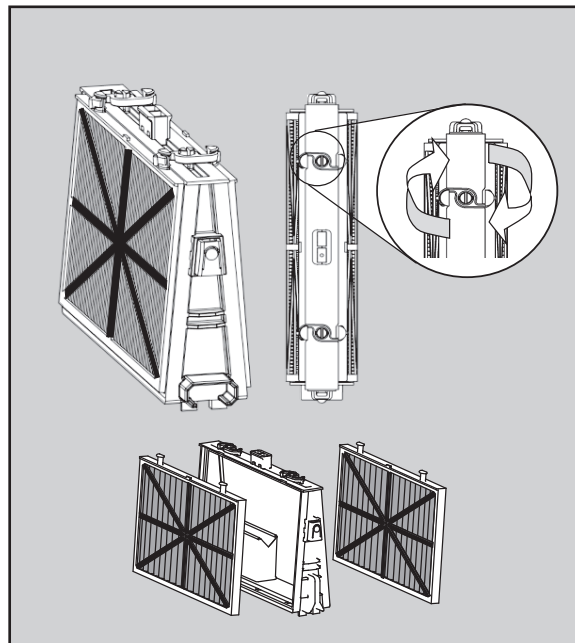
6.1 Pulizia delle cartucce filtro

 Spegner e staccare il trasformatore.

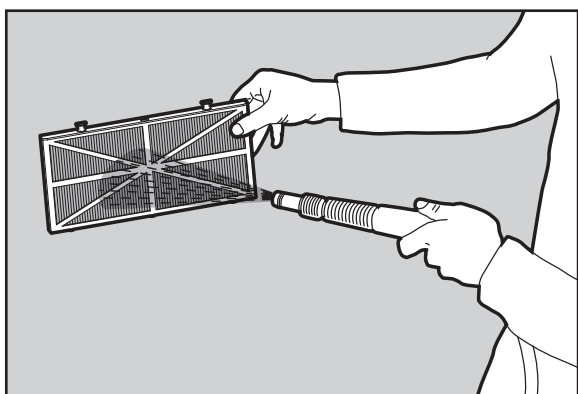
Nota: Non lasciare che le cartucce filtro si asciughino prima della pulizia.



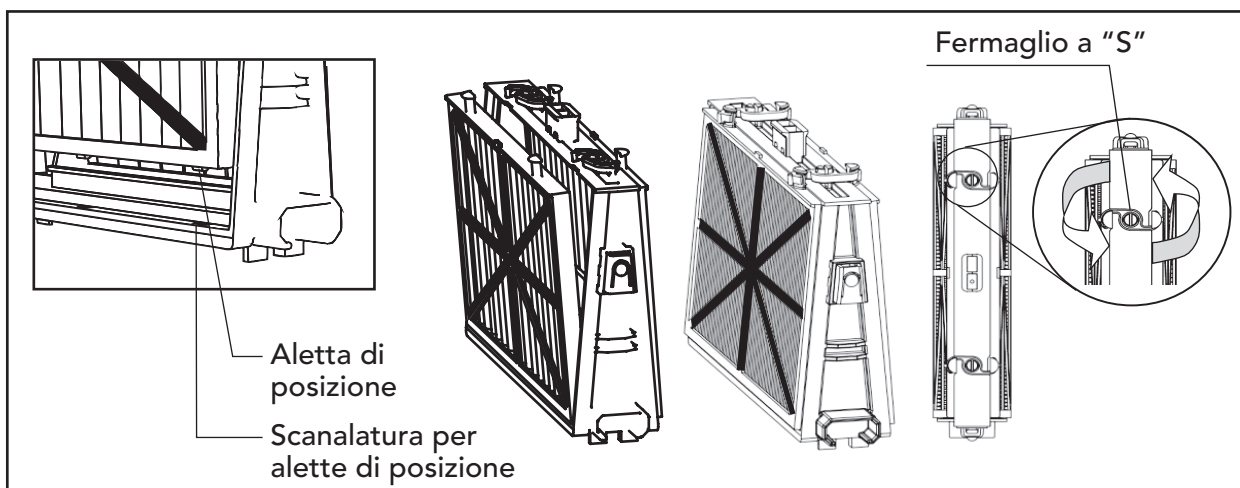
Aprire i telai del filtro e rimuovere le cartucce da entrambi i lati del robot.



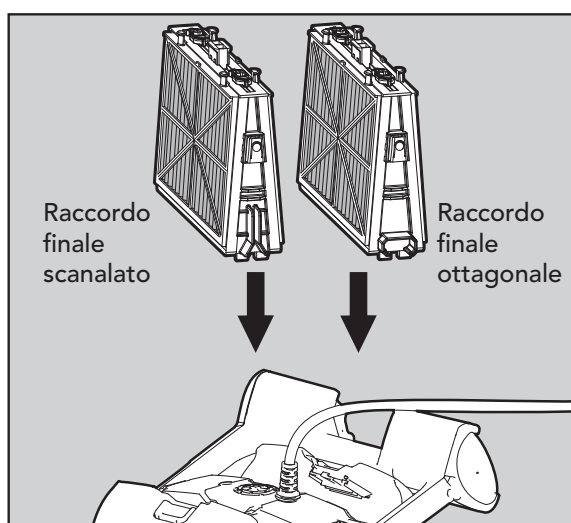
Aprire i fermagli e rimuovere i filtri.



Pulire i filtri con una pompa.



Inserire le alette di posizione del fondo del filtro nelle loro scanalature del telaio di base, poi chiudere i fermagli a "S".



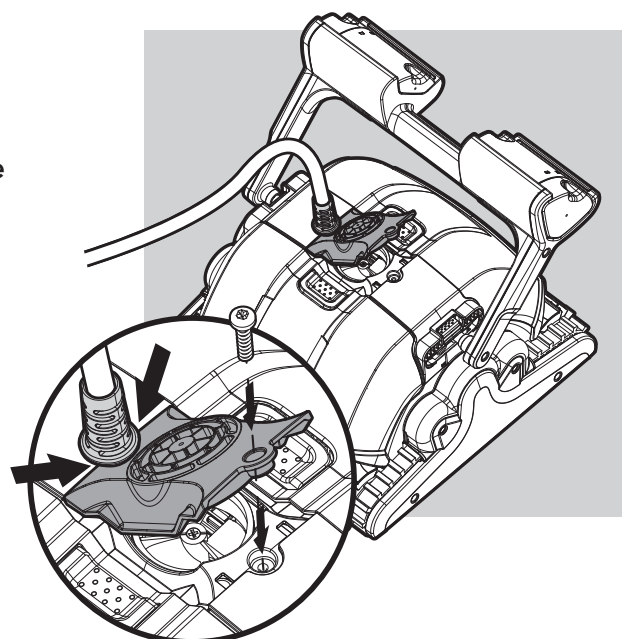
Re-installare i telai di base con i filtri secondo il diagramma.

⚠ Non forzare i filtri in posizione.

6.2 Smontaggio e pulizia della girante

⚠ Staccare l'alimentatore elettrico dalla rete prima di ogni attività di servizio.

Smontare il coperchio della girante e pulirne l'alloggiamento, poi rimontare.
(Utilizzare il cacciavite Phillips).

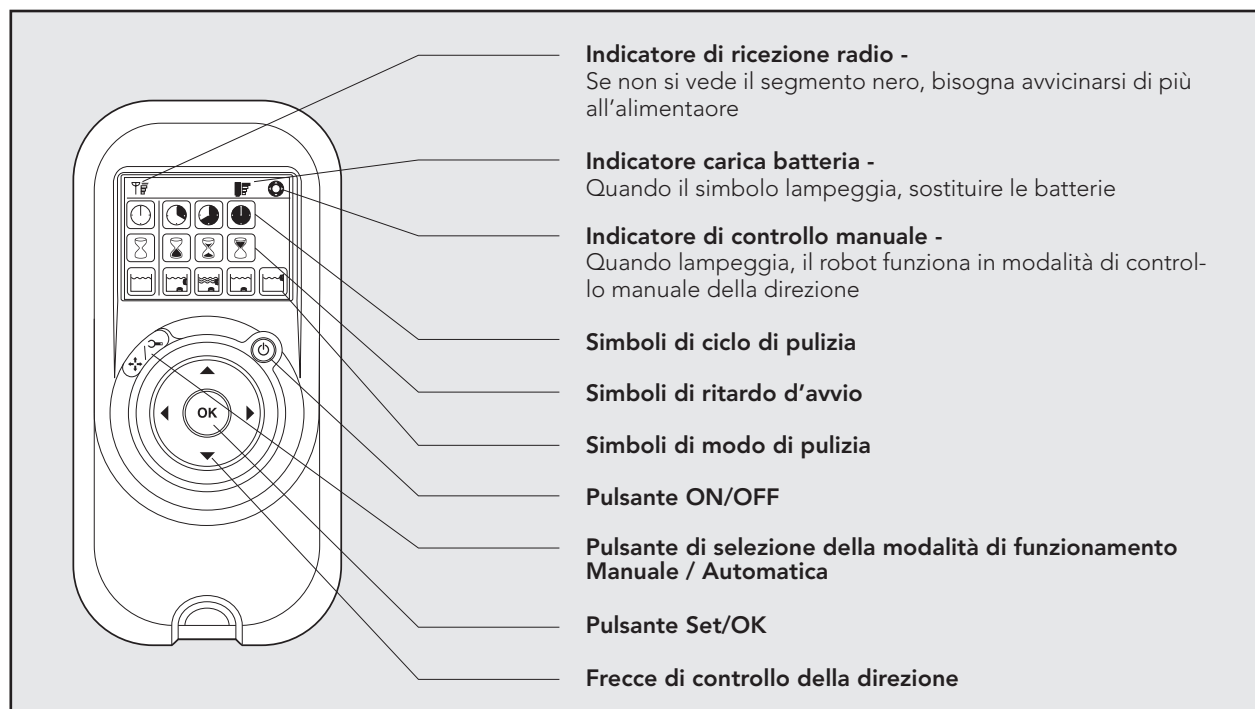


7. TELECOMANDO - SOLO PER M500

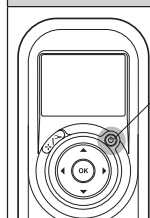
Il telecomando offre due modalità operative – la modalità automatica e la modalità di controllo manuale della direzione.

In modalità automatica, tutti i parametri relativi alla pulizia possono essere modificati.

In modalità direzione manuale, la direzione del robot di pulizia della piscina può essere controllata manualmente.

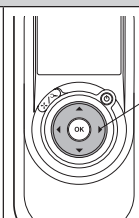


Modalità di controllo manuale della direzione



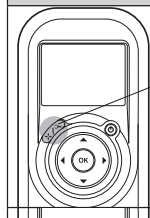
Pulsante On/Off

1. Premere una volta il pulsante ON/OFF - Il telecomando avvia il robot in modalità di controllo manuale della direzione.
2. Per controllare manualmente la direzione del robot, utilizzare le frecce di controllo della direzione (come illustrato nella figura a destra).



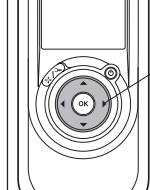
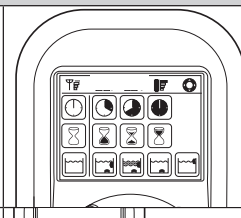
Frecce per il controllo della direzione

Impostazione della modalità automatica di funzionamento al posto della modalità di controllo manuale della direzione



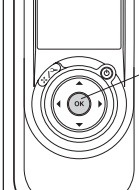
Pulsante di selezione della modalità Manuale /Automatica

1. Per uscire dalla modalità di controllo manuale della direzione, premere UNA SOLA VOLTA il pulsante di selezione della modalità Manuale / Automatica.
2. Il quadrante digitale si illumina ed appaiono tre file di simboli in modalità predefinita.
















Frecce di controllo della direzione

1. Per modificare i parametri premere le frecce in su o in giù. Per scegliere le impostazioni dei parametri usare le frecce a destra ed a sinistra.
2. Una volta raggiunta la funzione desiderata, premere il pulsante Set/OK.



Pulsante Set/OK

Premere prima il pulsante di selezione della modalità Manuale / Automatica, poi eseguire le impostazioni secondo la tabella che segue:

 <p>Indicatore del ciclo di pulizia Questo determina la durata del ciclo di pulizia. Il telecomando consente di scegliere tra le opzioni seguenti.</p>	 <p>Veloce Ciclo della durata di 1.5 ore</p>	 <p>Efficiente Ciclo della durata di 2.5 ore per uso quotidiano. (Impostazione predefinita)</p>	 <p>Extra Ciclo della durata di 3.5 ore</p>	
 <p>Indicatore del tempo in cui l'avvio è posticipato Questo stabilisce quando il robot per la pulizia della piscina viene attivato. L'avvio posticipato consente allo sporco di depositarsi sul fondo della piscina.</p>	 <p>Avvio immediato (Impostazione predefinita)</p>	 <p>Un'ora di ritardo</p>	 <p>Due ore di ritardo</p>	
 <p>Indicatore del modo di pulizia Consente di scegliere tra i seguenti modi di pulizia.</p>	 <p>Standard Pulizia di fondale e pareti (Impostazione predefinita)</p>	 <p>Ultra-pulito Maggiore suzione e movimento più lento. (fondale e pareti)</p>	 <p>Solo fondale Pulizia di soli fondale ed angoli</p>	 <p>Solo pareti Pulizia di sole pareti e linea di livello dell'acqua</p>

Nota:

- Dopo 2 minuti, se non viene premuto alcun pulsante, il telecomando si spegne ed il robot continua a funzionare in base alle impostazioni selezionate in precedenza.
- Quando termina il ciclo nei modi di pulizia "Ultra-pulito" e "Solo pareti", il robot ritorna alle impostazioni predefinite.

8. MANUTENZIONE FUORI STAGIONE

Se il pulitore viene messo via per un lungo periodo, eseguire le operazioni seguenti:

- Assicurarsi che non vi sia più acqua all'interno del pulitore
- Pulire accuratamente le cartucce filtranti e rimetterle a posto
- Arrotolare il cavo in modo che non sia attorcigliato e metterlo nel Caddy
- Stoccare il pulitore di piscine, dritto sul Caddy, in una zona protetta, lontano da luce solare diretta/pioggia/gelo, a una temperatura da 5°C a 45°C/ 41°-113°F

9. DIAGNOSTICA

Prima di contattare il distributore Dolphin si invita a leggere questo manuale.

Sintomo	Soluzione
Cavo attorcigliato o arrotolato	Verificare che non vi siano ostruzioni in piscina
	Estrarre dalla piscina il cavo in eccesso
	Assicurare che la cartuccia del filtro sia pulita
	Stirare il cavo e stenderlo al sole periodicamente
Dolphin si muove in cerchio o non raggiunge tutti i punti della piscina	Verificare che non vi siano oggetti estranei nelle parti mobili
	Assicurare che la cartuccia filtro sia pulita e che gli sportelli del filtro siano chiusi
	Assicurare che la lunghezza del cavo sia sufficiente a coprire ogni punto della piscina
	Prima di mettere in uso Dolphin all'inizio della stagione bisogna spazzolare ogni residuo di alghe dal fondale e dalle pareti della piscina
Dolphin non si sposta di traverso sulle pareti	Regolare l'angolo diagonale dell'impugnatura
Dolphin non si arrampica sulle pareti	Assicurare che la cartuccia del filtro sia pulita
	Usando Dolphin all'inizio di stagione, usare la cartucce con filtro a rete
	Verificare che le spazzole siano adatte ai rivestimenti superficiali della piscina e sostituirle se necessario
	Verificare se le spazzole sono consunte e sostituirle se necessario
	Assicurare che l'area della girante sia pulita
Verificare che RCU sia impostato sulla salita delle pareti - solo per M500	
Dolphin non s'immerge	Assicurare che le spazzole combo o wonder siano bagnate con acqua
Dolphin si stacca dalla parete sulla linea di livello dell'acqua	Se Dolphin si arrampica troppo in alto, consultare il distributore Dolphin
RCU non funziona - Solo per M500	Verificare se le batterie devono essere sostituite
Il motore non funziona	Verificare se la girante è bloccata
	Verificare se il sistema di trazione è bloccato
	Problema elettrico (alimentatore), verificare l'alimentatore Se l'alimentatore è funzionante, contattare il distributore Dolphin

Un'ulteriore guida per la riparazione dei guasti è ottenibile sul sito web: www.maytronics.com

DE

Dolphin M400 / M500

Gebrauchsanweisung

Inhalt

1. EINFÜHRUNG.....	46
2. TECHNISCHE BESCHREIBUNG	46
3. WARNUNGEN UND SICHERHEITSHINWEISE	46
3.1 Warnungen	46
3.2 Sicherheitshinweise.....	46
4. POOLREINIGER-TEILE.....	47
5. VERWENDUNG DES POOLREINIGERS	48
5.1 Aufbau	48
5.2 Einsetzen des Poolreinigers in den Pool.....	49
5.3 Entnahme des Poolreinigers aus dem Pool	50
6. ROUTINEMÄßIGE WARTUNG	51
6.1 Reinigen der Filter Kartuschen.....	51
6.2 Demontage und Reinigung des Laufrades	52
7. FERNBEDIENUNGSEINHEIT - NUR FÜR M500.....	53
8. LAGERUNG AUßERHALB DER SAISON.....	55
9. FEHLERDIAGNOSE	55
10. CADDY MONTAGE	89

Dolphin M400 / M500

Gebrauchsanweisung

1. EINFÜHRUNG

Vielen Dank, dass Sie einen Maytronics Roboter-Poolreiniger erworben haben.

Wir sind sicher, dass Ihr Maytronics Roboter-Poolreiniger für verlässliche, bequeme und kostengünstige Poolreinigung sorgen wird. Seine verlässliche Filterung unter allen Poolbedingungen, das aktive Abbürsten und die die gesamte Fläche erreichende Bürste erhöhen maximal die Pool-Hygiene.

Der Roboter-Poolreiniger von Maytronics bietet hochentwickelte Reinigungstechnologie, dauerhafte Leistung und einfache Wartung. Sie und Ihre Familie können das Bad in der Gewissheit eines vollkommen sauberen Pools genießen.

2. TECHNISCHE BESCHREIBUNG

Motorschutz: IP 68

Mindesttiefe: 0,80m/2.6ft

Höchsttiefe: 5m/16.4ft

Digitaler Schalt-Modus der Stromversorgung

- Eingabe - 100-250 AC VOLT
- 50-60 Hertz
- 180 Watt
- Ausgabe - <30 VDC
- IP 54

3. WARNUNGEN UND SICHERHEITSHINWEISE

3.1 Warnungen



- Nur das Original-Stromversorgungsgerät verwenden
- Stellen Sie sicher, dass die Steckdose durch einen FI-Schutzschalter (GFI) oder einen Fehlerstromschutzschalter (ELI) geschützt ist
- Halten Sie das Stromversorgungsgerät von stehendem Wasser fern
- Positionieren Sie das Stromversorgungsgerät mindestens 3.5m/12ft vom Poolrand entfernt
- Gehen Sie nicht in den Pool, solange der Poolreiniger arbeitet
- Stecken Sie das Stromversorgungsgerät aus, bevor Sie Wartungsarbeiten durchführen

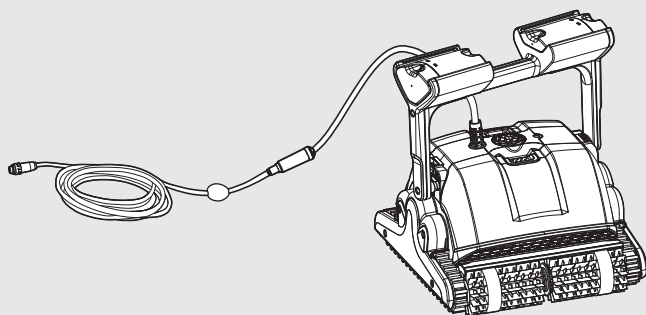
3.2 Sicherheitshinweise

Wenn Sie den Poolreiniger nicht verwenden, lagern Sie ihn auf dem Caddy an einem schattigen Platz. Verwenden Sie den Poolreiniger nur bei folgenden Wasserbedingungen:

Chlor	Maximal 4 ppm
pH	7,0 - 7,8
Temperatur	6-34°C / 43-93°F
NaCl	Maximum = 5000 ppm

4. POOLREINIGER-TEILE

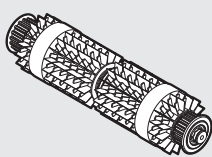
► Dolphin M400 / M500



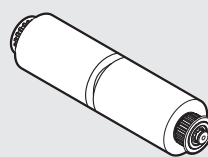
Fernbedienung - Nur für M500



► Bürsten

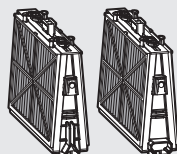


Kombinierte Bürste
Die Bürste zum Erklettern aller Arten von Oberflächen ist für fast alle Schwimmbad-Oberflächen geeignet.

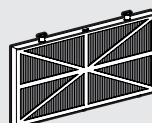


Wonder-Bürste
für glatte keramische Materialien.

► Filterung



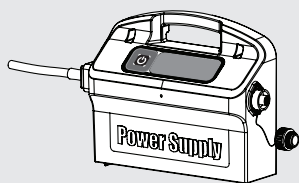
Kartuschen mit Netzfilter (x4)



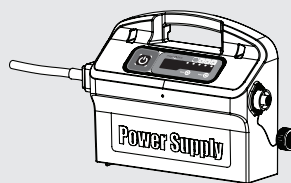
Ultrafeiner filter (x4)
(Optional)

► Stromversorgungsgerät - Optionen

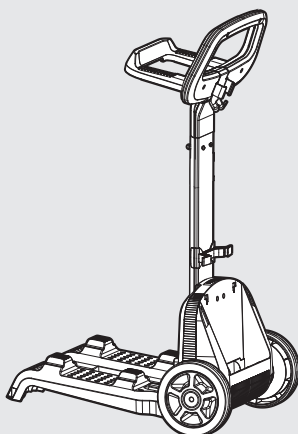
Basis



Fortgeschritten



► Caddy

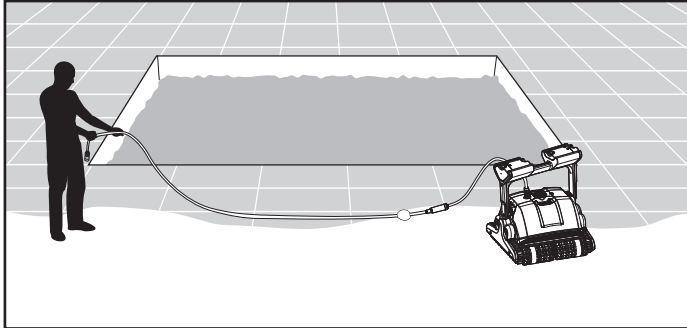


5. VERWENDUNG DES POOLREINIGERS

Der Poolreiniger ist sehr einfach zu verwenden. Setzen Sie ihn einfach in den Pool und stellen Sie sicher, dass er richtig auf dem Poolboden aufsitzt. Schalten Sie ihn ein und lassen Sie ihn seine Arbeit tun.

5.1 Aufbau

Bevor Sie den Poolreiniger zum ersten Mal einsetzen, führen Sie die folgenden Schritte aus:



Wickeln Sie das Kabel ab und ziehen Sie es vollständig aus, so dass es nicht geknickt wird.

Einige Modelle haben eine Plastikcappe an den Bürsten.

Entfernen Sie diese vor der Benutzung.

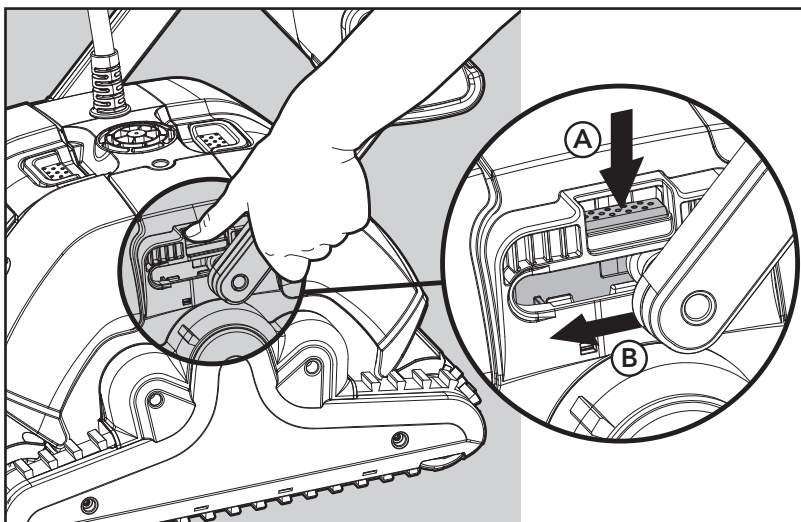
Einstellen des Griffwinkels

Der Roboter Griff sollte so diagonal eingestellt und arretiert werden, um optimale Reinigungsergebnisse zu gewährleisten.

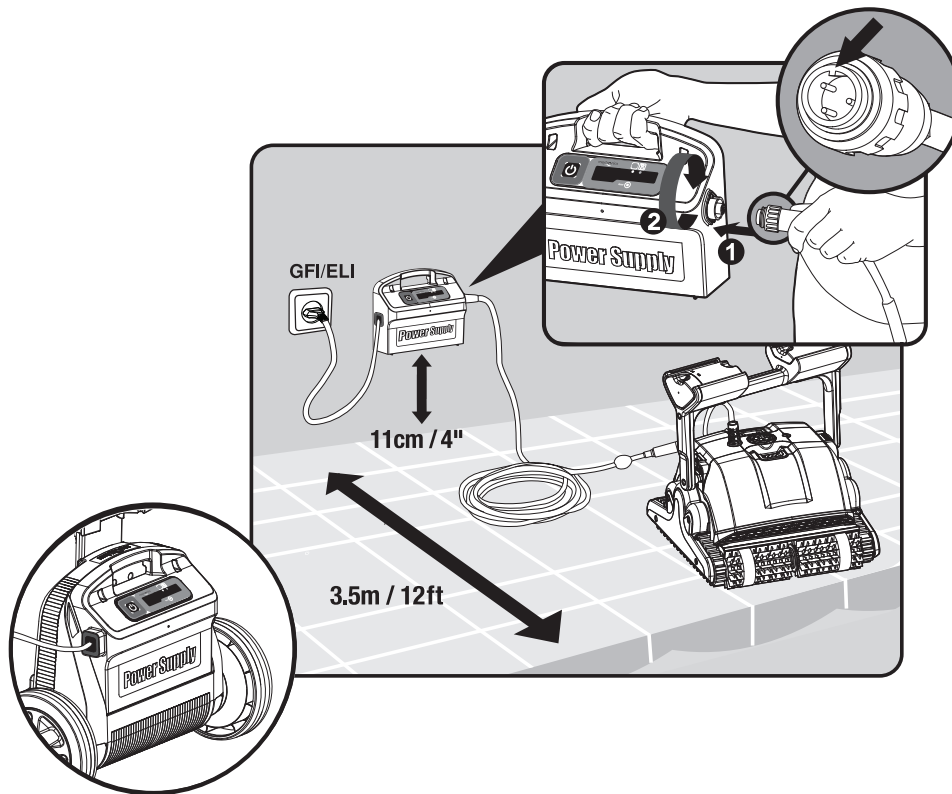
Der Griffwinkel ist verstellbar, somit kann die Geschwindigkeit des Roboters entlang der Wasserlinie bestimmt werden.

Um den Griffwinkel einzustellen:

- A. Drücken Sie den Riegel nach unten und halten Sie ihn in dieser Position.
- B. Bewegen Sie den Griff in die gewünschte Position, und lassen Sie den Riegel los um den Griff in dieser Position zu halten.



Positionieren Sie die Stromversorgung , so dass es etwa in der Mitte der langen Seite des Pools in einem Mindestabstand von 3,5 m/12 ft vom Pool und 11cm/4" über dem Boden liegt.



Verbinden Sie das Schwimmkabel mit dem Stromversorgungsgerät, indem Sie die Nut am Anschluss (1) ausrichten und den Stecker in das Stromversorgungsgerät stecken und dann im Uhrzeigersinn drehen (2). Stecken Sie das Stromversorgungsgerät in die Steckdose und stellen Sie es auf Position OFF.

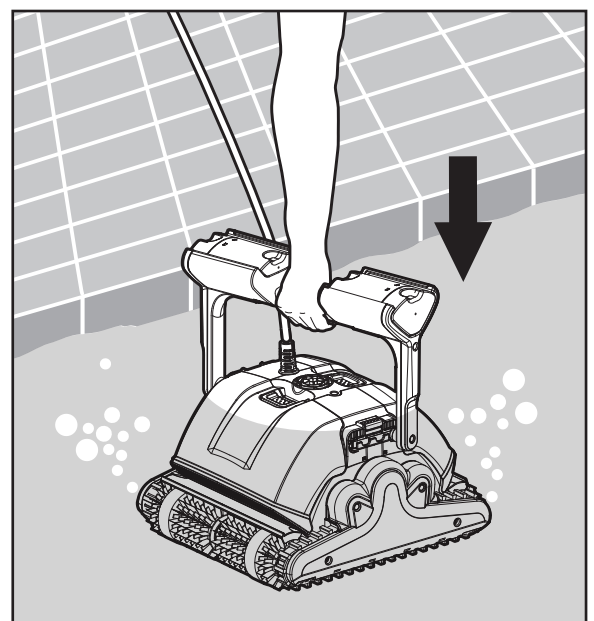
5.2 Einsetzen des Poolreinigers in den Pool

Wenn Ihr Poolreiniger mit Bürsten ausgestattet ist, die zusätzlich einen Schwamm enthalten, tauchen Sie die Bürsten ins Wasser und drücken sie zusammen, so dass sie bei der ersten Verwendung des Poolreinigers Wasser aufsaugen können, oder auch wenn die Bürsten während des Einsatzes wieder getrocknet sein sollten.

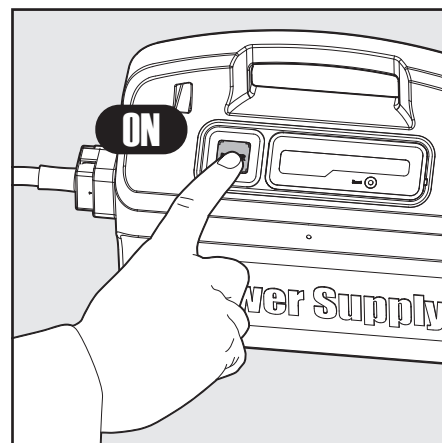
Lassen Sie den Poolreiniger los, so dass er auf den Poolboden sinkt.

Stellen Sie sicher, dass das Schwimmkabel frei von Hindernissen ist.

Um ein Knicken des Schwimmkabels zu verhindern, geben Sie so viel Kabel ins Wasser, wie nötig ist, damit der Poolreiniger die entfernteste Ecke erreichen kann.

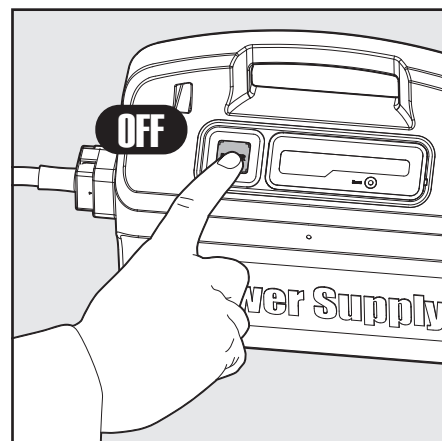


Stellen Sie das Stromversorgungsgerät auf ON.
Der Poolreiniger arbeitet nun, bis er das Ende des Reinigungszyklus erreicht hat.

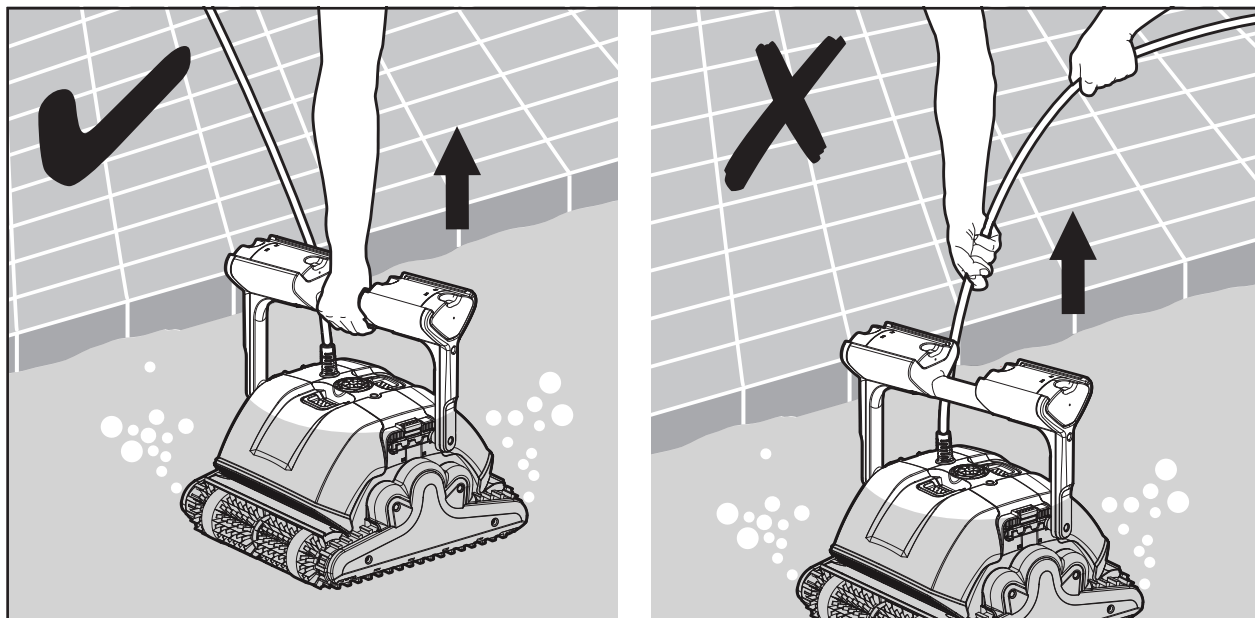


5.3 Entnahme des Poolreinigers aus dem Pool

 Schalten Sie das Gerät AUS und ziehen Sie den Netzstecker.



Ziehen Sie den Poolreiniger am Schwimmkabel zum Poolrand.
Ziehen Sie den Poolreiniger am Griff aus dem Pool.



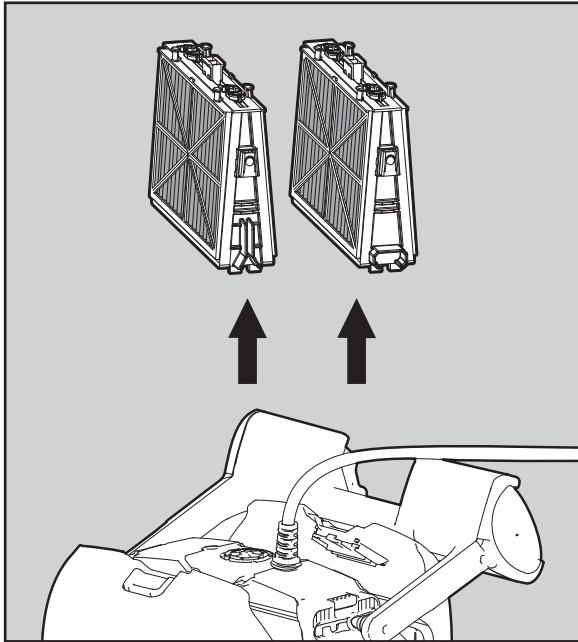
 ZIEHEN SIE DEN POOLREINIGER NICHT AM KABEL AUS DEM POOL.

6. ROUTINEMÄßIGE WARTUNG

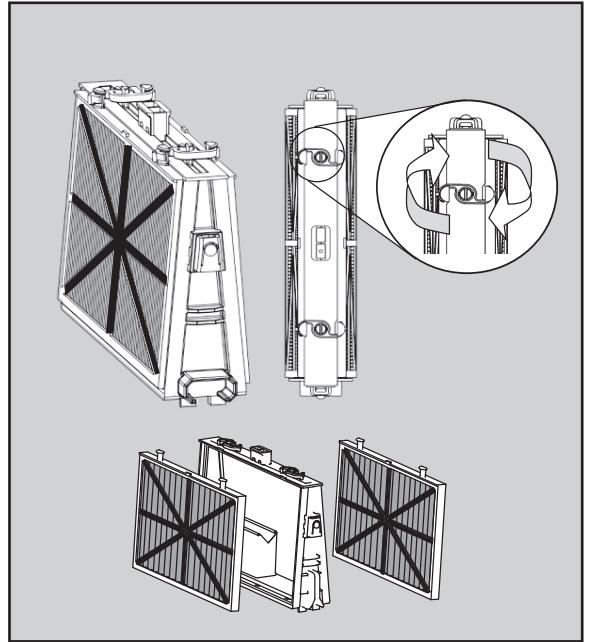
6.1 Reinigen der Filter Kartuschen

 Ziehen Sie den Netzstecker.

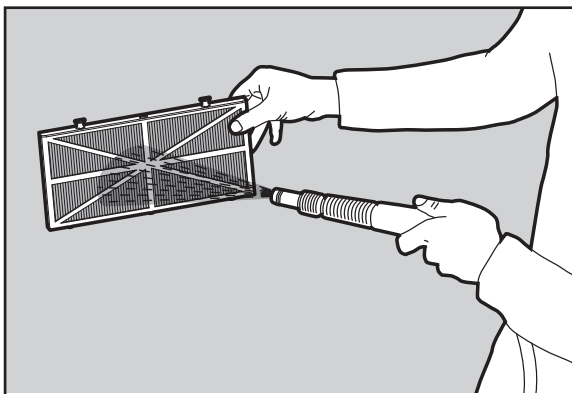
Anmerkung: Lassen Sie die Filter Kartuschen vor dem Reinigen nicht austrocknen.



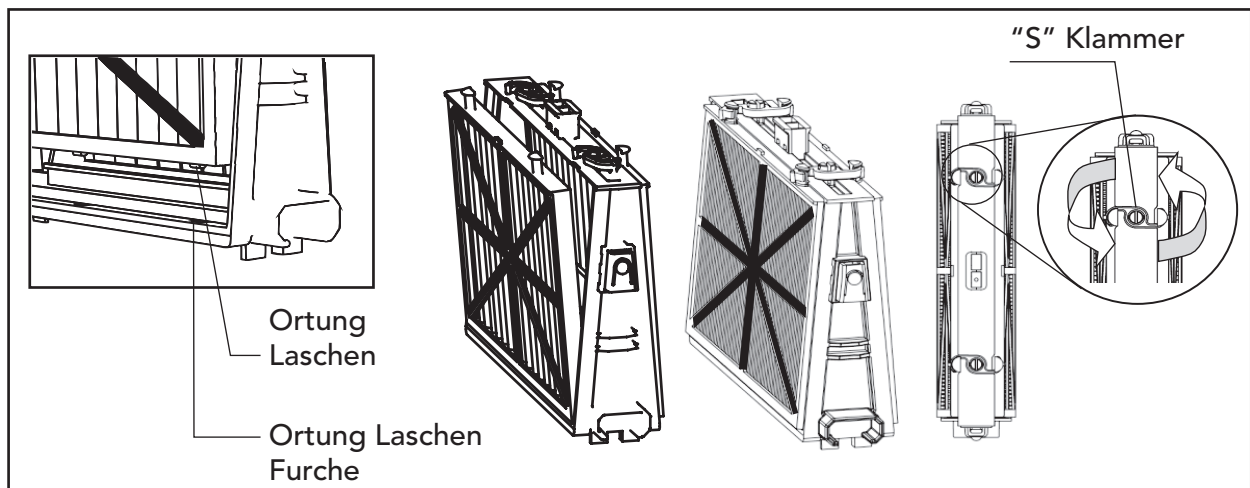
Öffnen Sie die Filter Abdeckungen, und entfernen Sie die Kartuschen von beiden Seiten des Roboters.



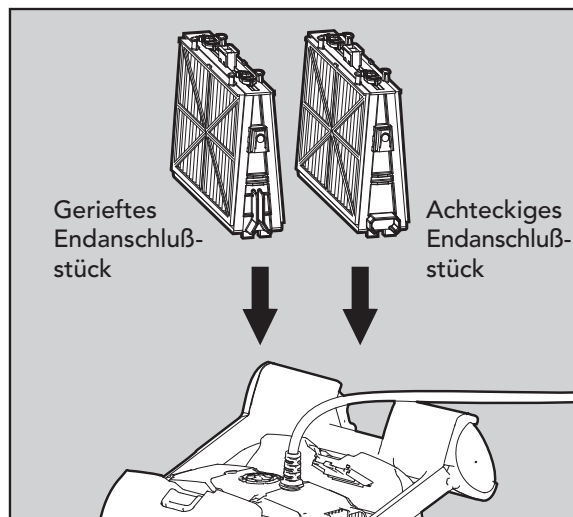
Öffnen Sie die Klammern und entfernen Sie die Filter.



Reinigen Sie die Filter mit einem Wasserschlauch.



Wiedereinbau der Filterelemente: Legen Sie die Ortung Laschen, die sich am unteren Rand des Filterelementes befinden, in ihre Furchen auf dem Grundrahmen, und schließen Sie dann die "S"-Klammer.



Installieren Sie den Grundrahmen mit den Filtern, entsprechend dem Diagramm.

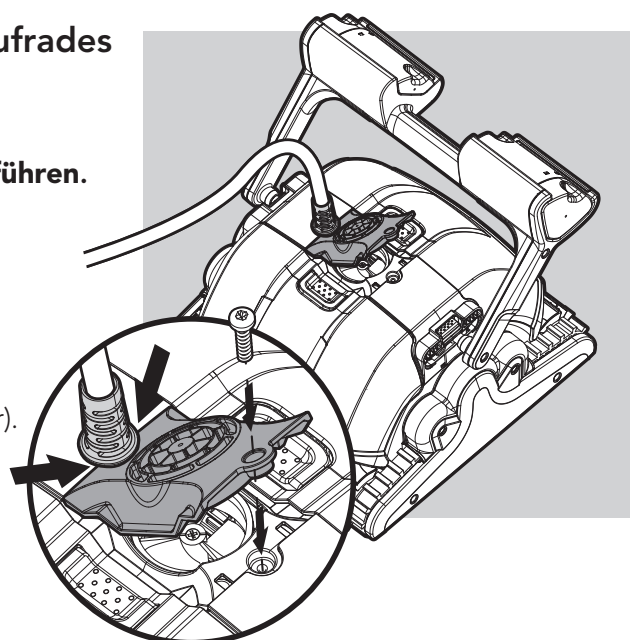
! Die Filter nicht mit gewalt einrasten.

6.2 Demontage und Reinigung des Laufrades

! Ziehen Sie den Netzstecker, bevor Sie Reinigungs-Arbeiten am Roboter durchführen.

Demontieren Sie die Laufrad-Abdeckung, und reinigen um das Laufradgehäuse, dann bauen Sie es wieder zusammen.

(Verwenden Sie einen Kreuzschlitzschraubendreher).

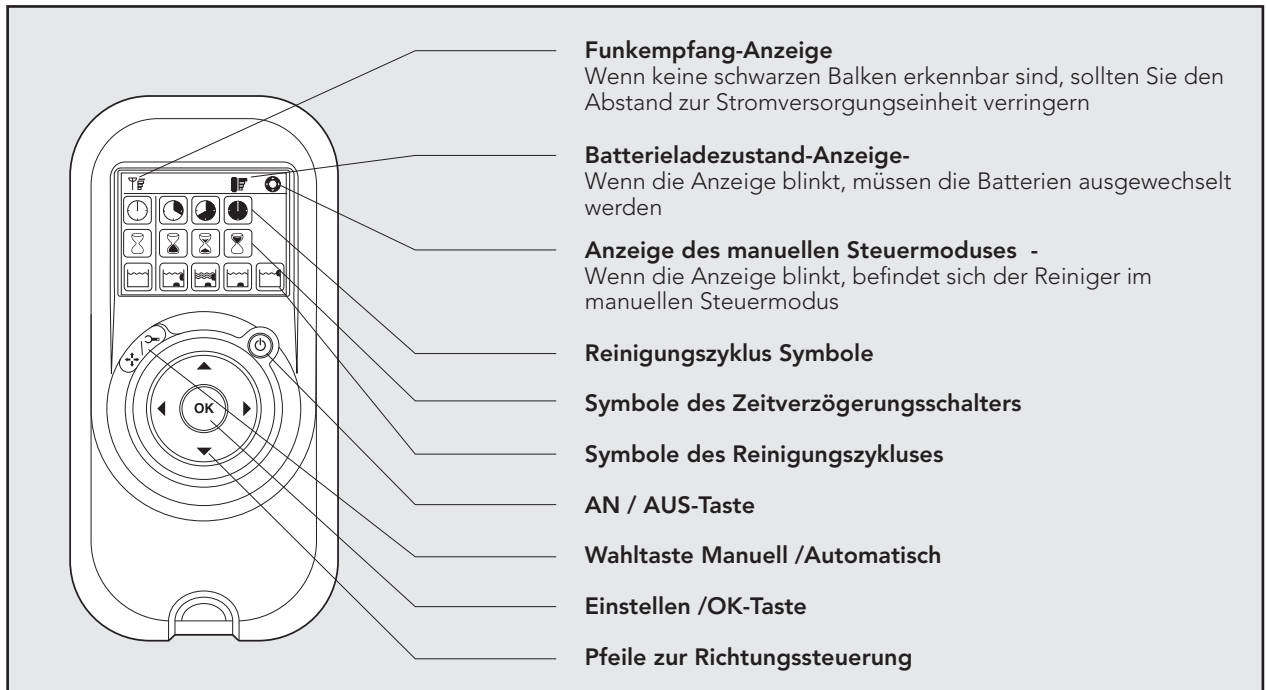


7. FERNBEDIENUNGSEINHEIT - NUR FÜR M500

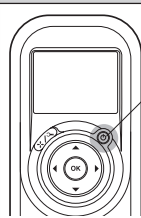
Die Fernbedienungseinheit bietet Ihnen zwei Betriebsmoden den automatischen Modus und den manuellen Steuermodus.

Im automatischen Modus können alle Reinigungsparameter geändert werden.

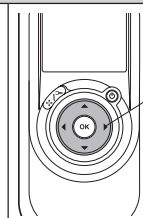
Im manuellen Steuermodus kann die Richtung des Schwimmbadreinigers manuell gesteuert werden.



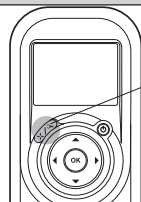
Manueller Steuermodus



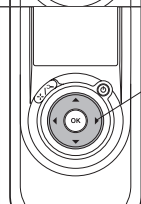
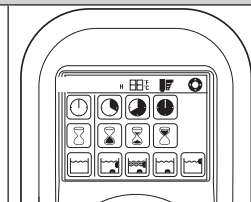
1. Drücken Sie einmal auf die AN/Aus-Taste – die Fernbedienungseinheit schaltet daraufhin in den manuellen Steuermodus.
2. Um die Richtung des Reinigers manuell kontrollieren zu können, müssen Sie die Richtungspfeile benutzen (siehe rechts).



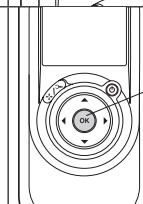
Verlassen des manuellen Steuermodus und Einstellen des automatischen Moduses
















1. Drücken Sie einmal auf die Wahl-taste Manuell/Automatisch, um den manuellen Steuermodus zu verlassen.
2. Daraufhin leuchtet der digitale Bildschirm auf und zeigt drei Reihen von Funktionssymbolen in der Standardeinstellung.



1. Um die Parameter zu ändern, drücken Sie auf die Pfeile nach oben oder unten. Jetzt können Sie die Parametereinstellungen mit Hilfe der Pfeile nach rechts oder links auswählen.
2. Sobald Sie die gewünschte Funktion erreicht haben, drücken Sie auf die Taste Einstellen/OK.



Zuerst müssen Sie auf die Wahltaste Manuell/Automatisch drücken und dann den Modus gemäss folgender Tabelle einstellen:

 <p>Reinigungsmodus-Anzeige Hier können Sie die Reinigungszyklus-Zeit einstellen. Sie können mit Hilfe der Fernbedienungseinheit zwischen folgenden Optionen wählen.</p>	 <p>Schnell 1.5 Stunden -Zyklus</p>	 <p>Effizient 2.5 Stunden -Zyklus für tagtägliche Benutzung (Standardeinstellung)</p>	 <p>Extra 3.5 Stunden -Zyklus</p>	
 <p>Zeitverzögerungs-Anzeige Hier können Sie festlegen, wann der Schwimmbad-Reiniger mit der Reinigung beginnt. Eine Verzögerung ermöglichtes dem Schmutz, sich auf dem Beckenboden abzusetzen.</p>	 <p>Sofortiger Start (Standardeinstellung)</p>	 <p>Verzögerung von einer Stunde</p>	 <p>Verzögerung von zwei Stunden</p>	
 <p>Anzeige der Reinigungs-Aktivität Ermöglicht Ihnen, eine der folgenden Optionen zu wählen.</p>	 <p>Standard Boden und Wandreinigung. (Standardeinstellung)</p>	 <p>Ultra-Sauber Stärkere Saugleistung und langsamere Bewegung. (Boden- und Wände)</p>	 <p>Nur Boden Reinigt nur den Beckenboden und die Wölbung.</p>	 <p>Nur Wände Reinigt die Wände und die Wasserlinie.</p>

Hinweis:

- Wenn nach 2 Minuten noch keine Taste gedrückt worden ist, schaltet sich die Fernbedienungseinheit ab und der Schwimmbadreiniger arbeitet weiter mit den vorher eingestellten Einstellungen.
- Wenn die Optionen "Ultra- Sauber" und "Nur Wände" ihren Zyklus beendet haben, kehrt die Schwimmbadreiniger zu den Standardeinstellungen zurück.

8. LAGERUNG AUßERHALB DER SAISON

Wenn der Poolreiniger für längere Zeit nicht im Einsatz ist, führen Sie die folgenden Schritte für dessen Lagerung aus:

- Stellen Sie sicher, dass sich kein Wasser mehr im Poolreiniger befindet
- Reinigen Sie gründlich die Filterkartusche und setzen Sie diese wieder ein
- Rollen Sie das Kabel auf, so dass es nicht geknickt wird, und legen Sie es auf den Caddy
- Lagern Sie den Poolreiniger in aufrechter Position auf dem Caddy an einem vor direkter Sonneneinstrahlung / Regen / Frost geschützten Ort bei Temperaturen zwischen 5°-45°C / 41°-113°F

9. FEHLERDIAGNOSE

Lesen Sie bitte diese Anleitung, bevor Sie sich an Ihren Dolphin-Händler wenden.

Symptom	Lösung
Das Kabel verdreht sich oder wickelt sich auf	Überprüfen Sie, ob sich im Schwimmbad ein Hindernis befindet
	Nehmen Sie überschüssiges Kabel aus dem Schwimmbecken
	Vergewissern Sie sich, dass die Filterkartusche sauber ist
	Von Zeit zu Zeit sollten Sie das Kabel gerade richten und in der Sonne auslegen
Der Dolphin-Roboter bewegt sich in Kreisen oder erreicht nicht alle Beckenbereiche	Überprüfen Sie die sich bewegenden Teile auf Fremdkörper
	Vergewissern Sie sich, dass die Filterkartusche sauber ist und die Filtertüren geschlossen sind
	Vergewissern Sie sich, dass genügend Kabel ausliegt, so dass der Roboter den gesamten Beckenbereich erreichen kann
	Sie sollten Algen von dem Boden und den Wänden des Schwimmbads entfernen, bevor Sie den Dolphin-Roboter am Saisonbeginn das erste Mal benutzen
Der Dolphin bewegt sich nicht seitwärts an den Wänden	Stellen Sie den diagonalen Winkel des Griffs ein
Der Dolphin klettern die Wände nicht hoch	Vergewissern Sie sich, dass die Filterkartusche sauber ist
	Wenn Sie den Dolphin-Roboter zu Saisonbeginn zum ersten Mal benutzen, sollten Sie die Netzfilter verwenden
	Überprüfen Sie, ob die Bürsten der Art der Boden- und Wandverkleidung entsprechen und wechseln Sie sie gegebenenfalls aus
	Überprüfen Sie, ob die Bürsten abgenutzt sind und wechseln Sie sie gegebenenfalls aus
	Vergewissern Sie sich, dass der Bereich des Flügelrads sauber ist
	Überprüfen Sie, ob die Fernbedienung auf Klettern eingestellt ist - Nur für M500
Der Dolphin klettern die Wände nicht hoch	Vergewissern Sie sich, dass die Wunderbürsten oder kombinierten Bürsten mit Wasser vollgesogen sind
Der Dolphin-Roboter fällt an der Wasserlinie von der Wand ab	Wenn der Dolphin-Roboter zu hoch klettert, wenden Sie sich an Ihren Dolphin-Fachhändler
Die Fernbedienung funktioniert nicht - Nur für M500	Überprüfen Sie, ob die Batterien ausgetauscht werden müssen
Der Motor funktioniert nicht	Überprüfen Sie, ob das Flügelrad blockiert wird
	Überprüfen Sie, ob das Antriebssystem blockiert wird
	Elektrisches Problem (Stromzufuhr), überprüfen Sie die Stromquelle Wenn die Stromquelle in Ordnung ist, wenden Sie sich bitte an Ihren Dolphin - Fachhändler

Weitere Hinweise zur Fehlerbehebung finden Sie auf unserer Webseite unter: www.maytronics.com

NL

Dolphin M400 / M500 Gebruikersinstructies

Inhoud

1. INTRODUCTIE	57
2. SPECIFICATIES	57
3. WAARSCHUWINGEN EN OPGELET	57
3.1. Waarschuwingen	57
3.2. Opgelet	57
4. ONDERDELEN VAN ZWEMBADREINIGER	58
5. DE ZWEMBADREINIGER GEBRUIKEN	59
5.1. Instellen	59
5.2. De Zwembadreiniger in het zwembad plaatsen	60
5.3. De Zwembadreiniger uit het zwembad halen	61
6. ROUTINE ONDERHOUD	62
6.1 Reinigen van de filterpatronen	62
6.2 Demontage en reinigen van het rotorblad	63
7. GEBRUIK VAN DE AFSTANDSBEDIENING - VOOR DE M500 ..	64
8. OPSLAG BUITEN HET SEIZOEN	65
9. PROBLEEMOPLOSSING	66
10. CADDY ASSEMBLY INSTRUCTIONS	89

Dolphin M400 / M500

Gebruikersinstructies

1. INTRODUCTIE

Dank u wel dat u een Maytronics Robot Zwembadreiniger hebt aangeschaft.

We zijn er van overtuigd dat u met de Maytronics Robot Zwembadreiniger een betrouwbare, gemakkelijke en kosteneffectieve zwembadreiniger in handen heeft. De betrouwbare filtering in alle zwembadomstandigheden, actieve borsteling en de borstel die alle oppervlakken beklimt, zorgen voor maximale zwembadhygiëne.

De Robot Zwembadreinigers van Maytronics bieden geavanceerde reinigingstechnieken, langdurige prestaties en gemakkelijk onderhoud. U en uw familieleden kunnen rustig gaan zwemmen in het volle vertrouwen dat uw zwembad helemaal schoon is.

2. SPECIFICATIES

Motorbescherming: IP 68

Minimale diepte: 0.80m/2.6ft

Maximale diepte: 5m/16.4ft

Digitale schakelmodus stroomvoorziening

- Invoer - 100-250 AC VOLT
- 50-60 Hertz
- 180 Watt
- Uitvoer - <30 VDC
- IP 54

3. WAARSCHUWINGEN EN OPGELET



3.1 Waarschuwingen

- Gebruik alleen de originele, meegeleverde voedingsbron
- Zorg dat de elektrische uitgang is beschermd door een aardlekschakelaar of een aardlekstroomonderbreker
- Zorg dat de voedingsbron zich buiten stilstaand water bevindt
- Plaats de voedingsbron tenminste 3.5m/12ft van de zwembadrand
- Stap niet in het zwembad terwijl de zwembadreiniger actief is
- Koppel de voedingsbron los alvorens er onderhoudswerkzaamheden aan uit te voeren

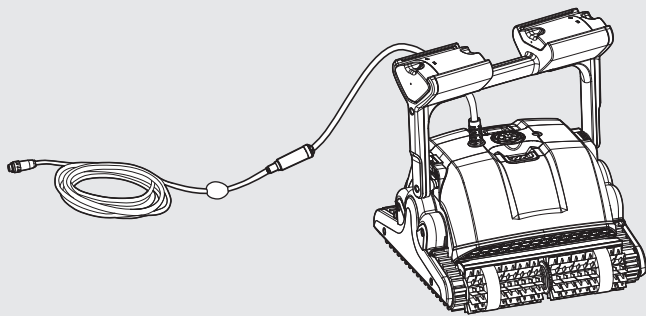
3.2 Opgelet

Sla de zwembadreiniger op de Caddy op in een schaduwrijk gebied wanneer deze niet in gebruik is. Gebruik de zwembadreiniger alleen in de volgende wateromstandigheden:

Chloor	Max 4 ppm
pH	7.0 - 7.8
Temperatuur	6-34°C/43-93°F
NaCl	Maximum = 5000 ppm

4. ONDERDELEN VAN ZWEMBADREINIGER

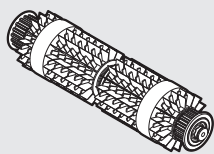
► Dolphin M400 / M500



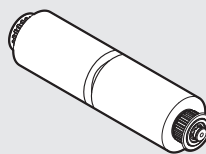
Afstandsbediening - Voor de M500



► Borstels

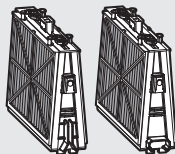


Gecombineerde borstels
Een klimmende borstel voor alle oppervlakten, ideaal voor de meeste zwembad oppervlakten.

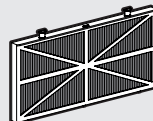


Wonder borstel
Voor gladde keramische oppervlakten.

► Filtering



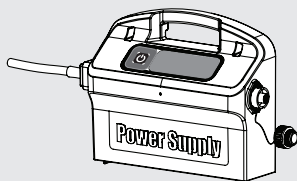
Filtercassettes en netto-filters (x4)



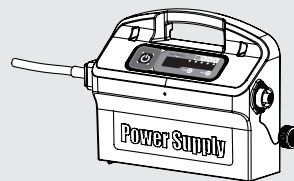
Ultra-lijnfilters (X4)
(optioneel)

► Voedingsbron - Opties

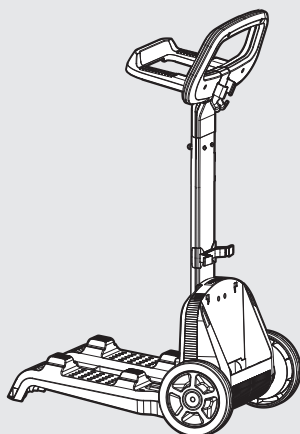
Basic



Geavanceerde



► Caddy

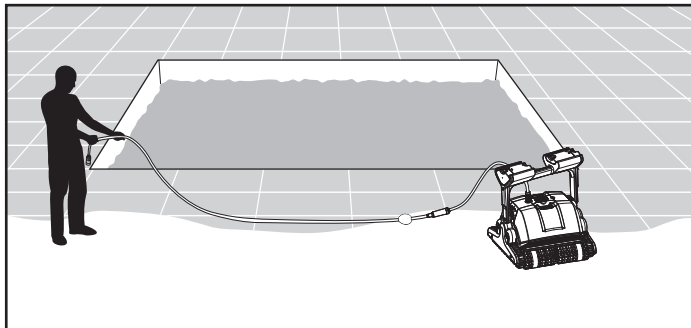


5. DE ZWEMBADREINIGER GEBRUIKEN

De Zwembadreiniger is zeer eenvoudig te gebruiken. Zorg ervoor dat hij goed op de bodem van het zwembad wordt geplaatst. Schakel hem in en laat hem de klus te klaren.

5.1 Instellen

Voer de volgende stappen uit voordat u de zwembadreiniger voor de eerste keer gebruikt:



Wind de kabel af en leg deze geheel uit, zodat er geen kinken in de kabel zijn.

Sommige modellen zijn voorzien van plastic kappen op de borstels. Verwijder deze voordat u het toestel gebruikt

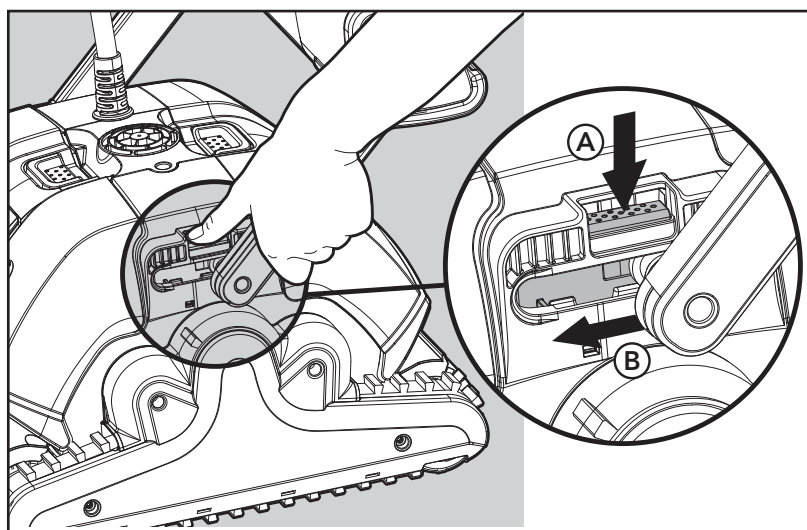
Instellen van de hoek van de handgreep

De handgreep van de robot moet worden ingesteld en diagonaal worden vergrendeld voor het verzekeren van optimale reinigingsresultaten.

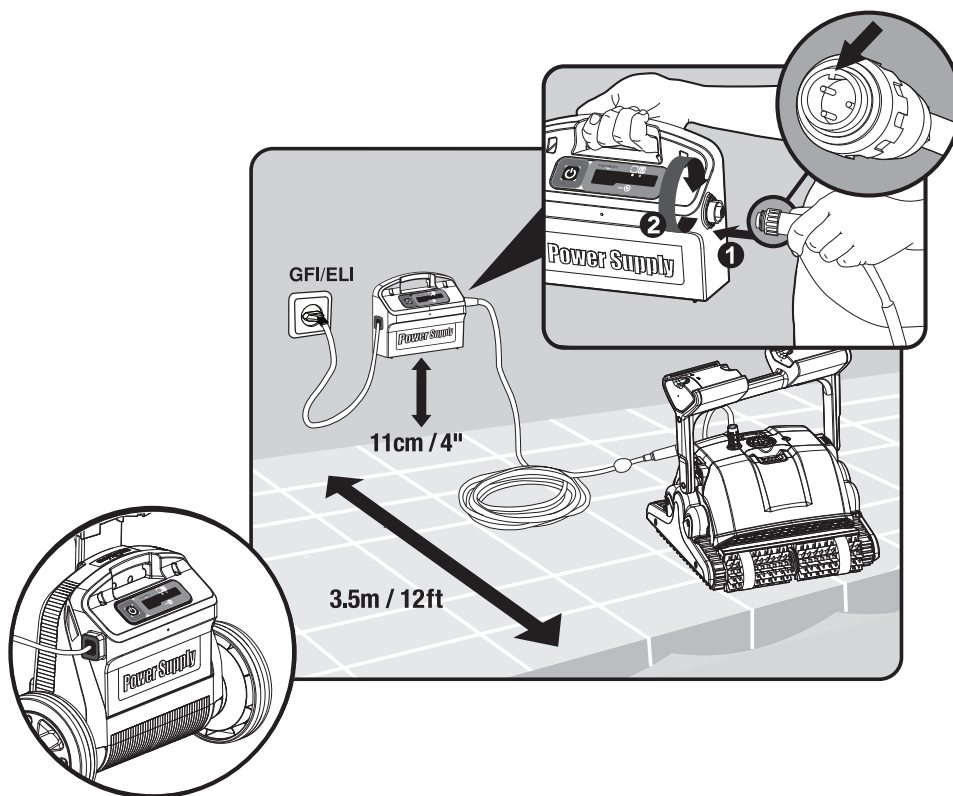
De hoek van de handgreep kan ook worden aangepast om de snelheid te bepalen, waarmee de robot langs de waterlijn vordert.

Voor het instellen van de hoek van de handgreep:

- A. Druk de vergrendeling naar beneden en houd deze op zijn plaats.
- B. Beweeg de handgreep naar de gewenste positie en laat de vergrendeling los om de handgreep op zijn plaats houden.



Plaats de stroomvoorziening zodanig dat deze zich ongeveer in het midden van de lange zijkant van het zwembad bevindt, op een afstand van minimaal 3,5 m/12 ft van het zwembad en 11cm/4" boven het grondniveau.



Koppel de drijvende kabel aan de voedingsbron met de inkeping aan de aansluiting (1) in lijn met de gleuf in het contact van de voedingsbron. Draai de stekker naar rechts (2).
Stop de voedingsbron in het stopcontact, maar laat het uitgeschakeld (OFF-positie).

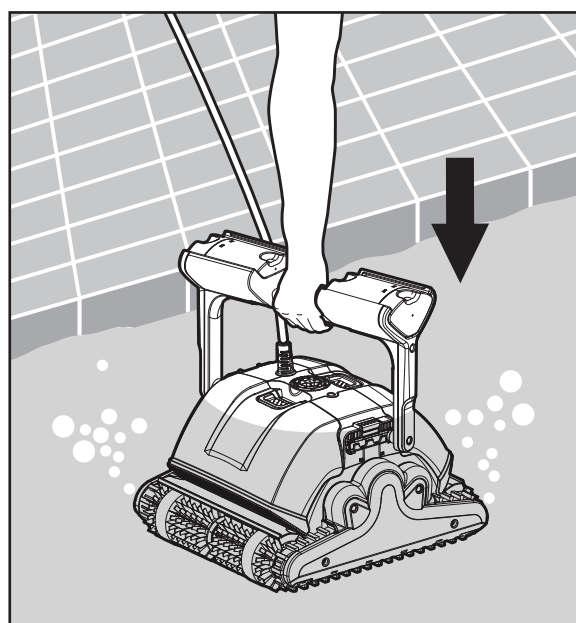
5.2 De Zwembadreiniger in het zwembad plaatsen

Wanneer uw zwembadreiniger is uitgerust met borstels die zijn voorzien van sponzen, dompel de borstels dan in het water en knijp ze uit, zodat ze het water absorberen wanneer u de zwembadreiniger voor het eerst gebruikt. Voer deze handeling ook uit wanneer de borstels tussen twee reinigingsbeurten zijn uitgedroogd.

Laat de zwembadreiniger los en laat het toestel naar de bodem van het zwembad afdrijven.

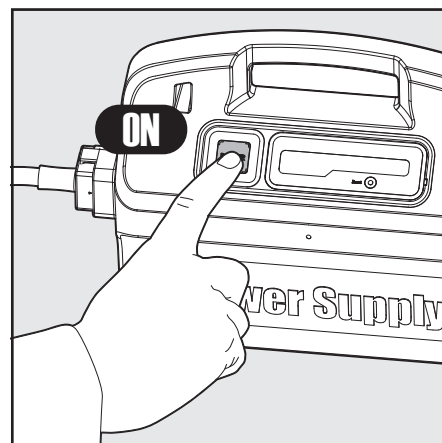
Zorg dat de drijvende kabel niet geblokkeerd wordt.

Plaats, om kinken in de drijvende kabel te voorkomen, ongeveer genoeg kabel in het water om de zwembadreiniger de verste hoek van het zwembad te laten bereiken.



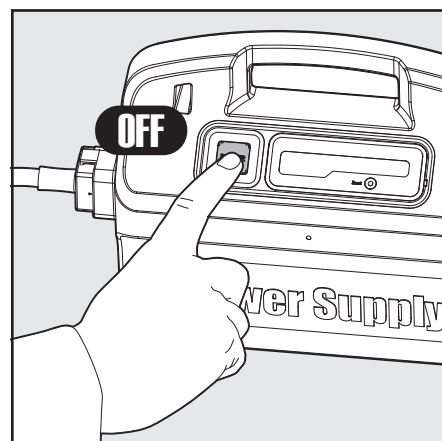
Schakel de voedingsbron AAN.

De zwembadreiniger werkt nu totdat het het eind van de reinigingscyclus heeft bereikt.



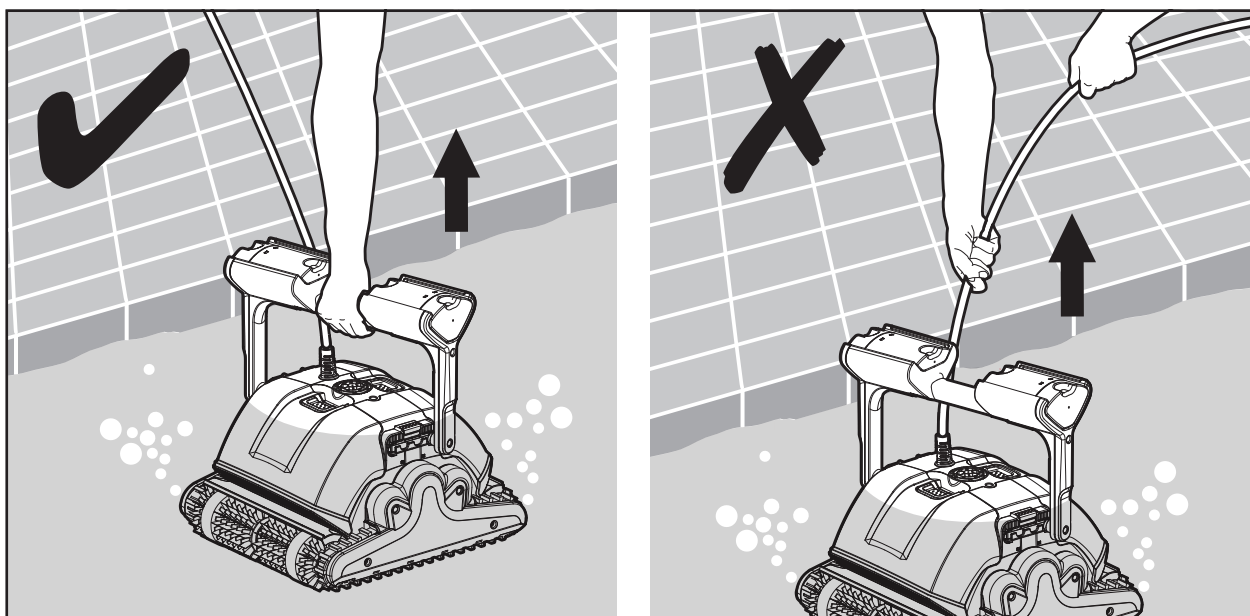
5.3 De Zwembadreiniger uit het zwembad halen

 Schakel het toestel uit en haal de voedingsbron uit het stopcontact.



Haal de zwembadreiniger met behulp van de drijvende kabel naar de rand van het zwembad.

Haal de zwembadreiniger aan het handvat uit het zwembad.



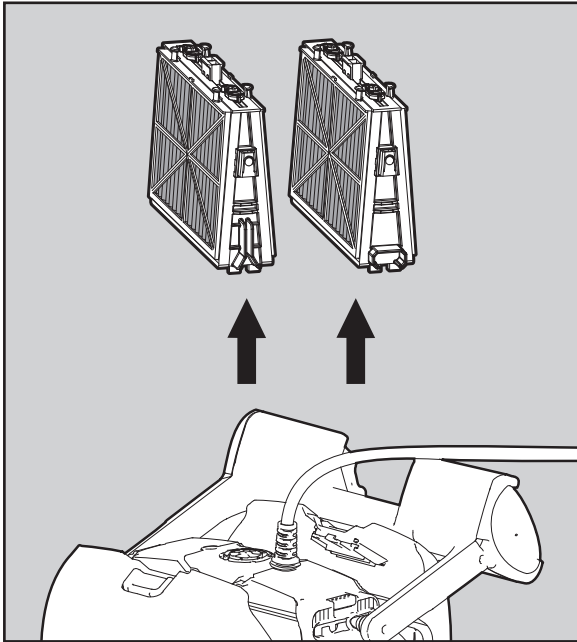
 TREK DE ZWEMBADREINIGER NIET AAN DE KABEL UIT HET ZWEMBAD.

6. ROUTINE ONDERHOUD

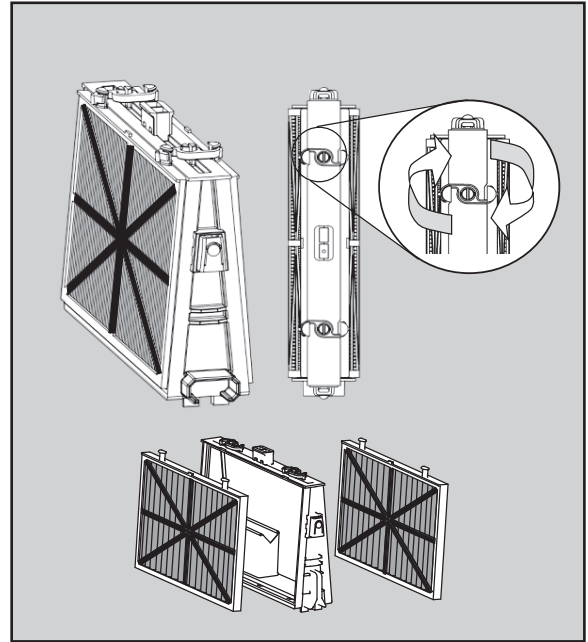
6.1 Reinigen van de filterpatronen

 Voor het uitvoeren van enig onderhoud moet de stekker uit het stopcontact worden verwijderd.

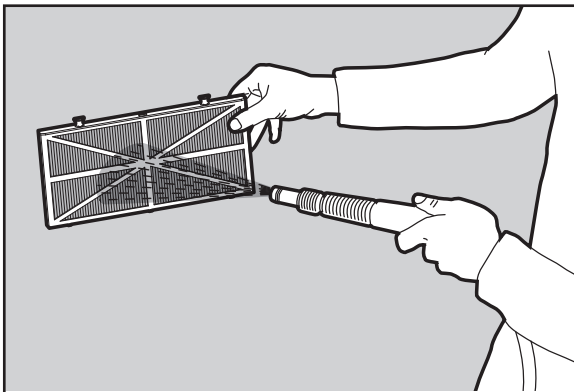
Let op: Laat de filterpatronen, voordat met het reinigen wordt begonnen, niet uitdrogen.



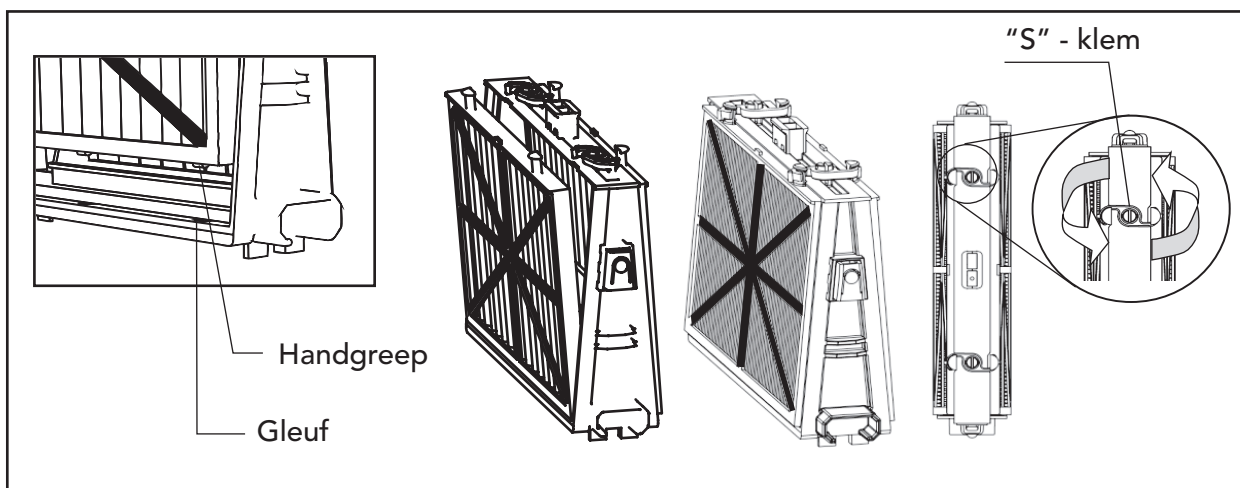
Open de afdekkingen van de filters en verwijder de patronen aan beide zijden van de robot.



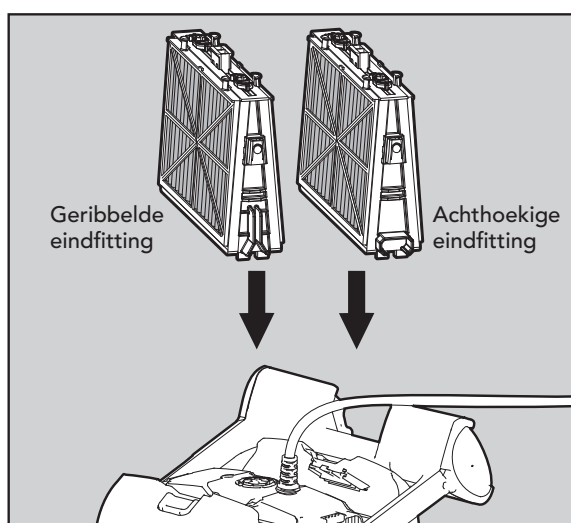
Open de klemmen en verwijder de filters.



Reinig de filters met een slang.



Opnieuw monteren van de filterelementen: Door het plaatsen van de uitsteeksels in de groeven kan het filterelement op de juiste plaats op het basis frame worden geplaatst. Sluit vervolgens de "S" clip.



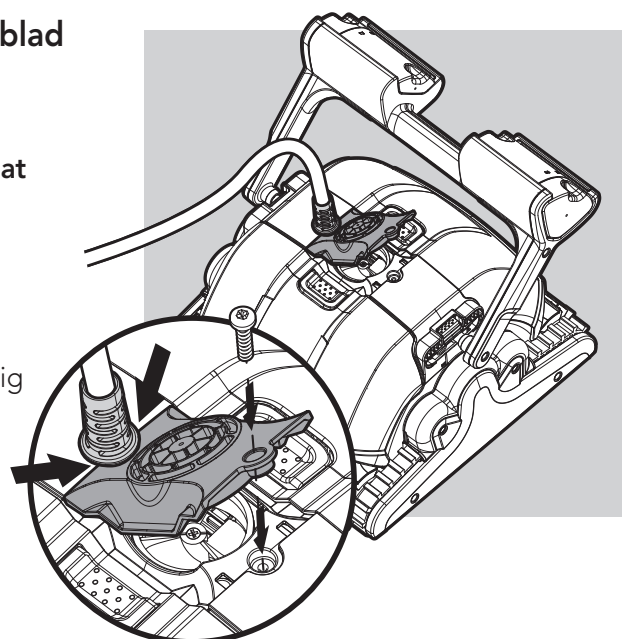
Installeer de basis frames met de filters opnieuw, overeenkomstig het schema.

! De filters niet op hun plaats forceren.

6.2 Demontage en reinigen van het rotorblad

! Haal de stekker uit het stopcontact voordat met het reinigen wordt gestart.

Demonteer de afdekking van het rotorblad en reinig rondom de behuizing van het rotorblad, monteer deze dan opnieuw. (Gebruik een Phillips schroevendraaier).

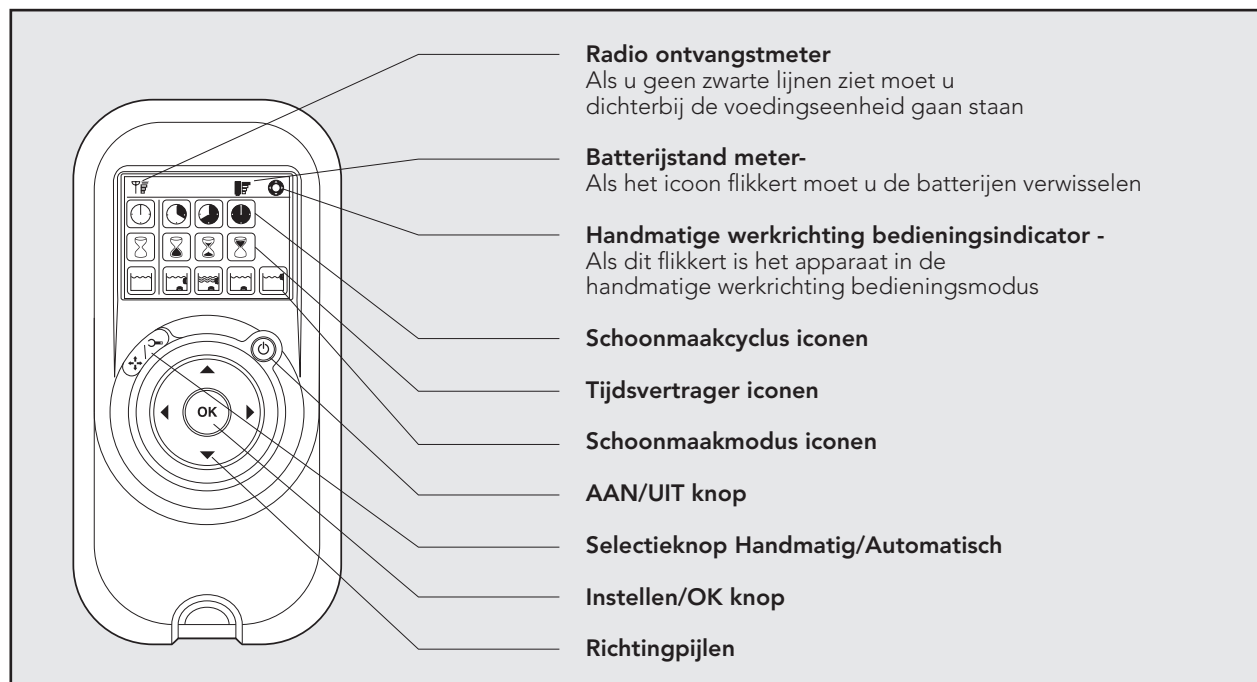


7. AFSTANDSBEDIENING - VOOR DE M500

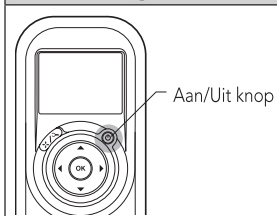
De Afstandsbediening heeft twee werkmodi – de Automatische modus en de Handmatige werkriching bedieningsmodus.

In de Automatische modus kunnen alle schoonmaakparameters worden veranderd.

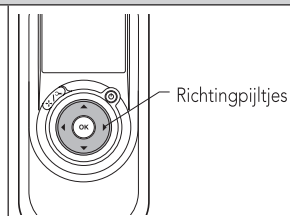
In de Handmatige werkriching bedieningsmodus kan de schoonmaakrichting van het zwembad handmatig worden bestuurd.



Handmatige werkriching bedieningsmodus



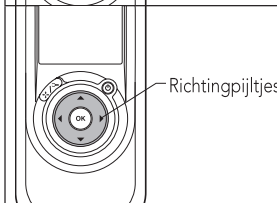
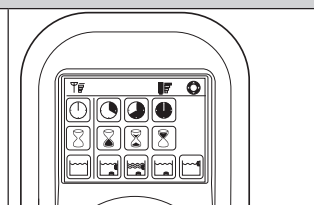
1. Druk een keer op de Aan/uit knop - de Afstandsbediening begint in de Handmatige werkriching bedieningsmodus.
2. Om de richting van de schoonmaker handmatig te bedienen gebruikt u de richtingpijltjes (Zie rechts).



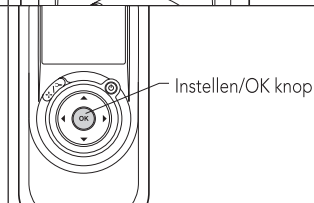
Van de Handmatige werkriching bedieningsmodus naar de Automatische modus
















1. Om uit de Handmatige werkriching bedieningsmodus te gaan drukt u maar EEN KEER op de selectieknop Handmatig/Automatisch.
2. Het digitale scherm licht op en u ziet drie rijen functie iconen in de standaard modus.



1. Om de parameters te veranderen drukt u op de pijltjes naar boven of beneden. Om de parameter instellingen te kiezen gebruikt u de rechter of linker pijltjes.
2. Als u de vereiste functie heeft bereikt drukt u op de Instellen/OK knop.



Druk eerst op de selectieknop Handmatig/Automatisch en stel vervolgens de volgende tabel in:

 <p>Schoonmaakcyclus indicator Hiermee wordt de schoonmaakcyclus tijd ingesteld. Met de afstandsbediening kunt u tussen de volgende opties kiezen.</p>	 <p>Snel 1.5 uur cyclus</p>	 <p>Efficiënt 2.5 uur cyclus voor dagelijks gebruik. (standaard instelling)</p>	 <p>Extra 3.5 uur cyclus</p>	
 <p>Vertragingstijd indicator Dit bepaalt wanneer de zwembadschoonmaker gaat werken. Met vertraging kan het vuil op de vloer van het zwembad komen.</p>	 <p>Gelijk beginnen (standaard instelling)</p>	 <p>Een uur vertraging</p>	 <p>Twee uur vertraging</p>	
 <p>Schoonmaakactie indicator Hiermee kunt u kiezen uit de volgende opties.</p>	 <p>Standaard Vloer en muren schoonmaken. (standaard instelling)</p>	 <p>Ultraschoon Krachtiger zuigen met langzamere beweging. (Vloer en muren)</p>	 <p>Alleen vloer Maakt alleen de vloer en nissen schoon</p>	 <p>Alleen muren Maakt alleen de muren en wateroppervlak schoon.</p>

Opmerking:

- Als er na 2 minuten niet op een knop wordt gedrukt gaat de afstandsbediening uit en werkt de zwembadschoonmaker volgens de eerder ingestelde instellingen.
- Als de cyclusopties "Ultraschoon" en "Alleen muren" voltooid zijn gaat de zwembadschoonmaker naar de Standaard instellingen.

8. OPSLAG BUITEN HET SEIZOEN

Voer de volgende stappen uit wanneer u de zwembadreiniger opslaat wanneer deze tijdens een lange periode niet gebruikt zal worden:

- Zorg dat er geen water in de zwembadreiniger achterblijft
- Reinig de filterzak of cassettes grond en plaats ze terug
- Rol de kabel zo op dat er geen kinken in zitten en plaats het toestel op de Caddy
- Sla de zwembadreiniger rechtop op de Caddy op, of eenvoudig omgekeerd op de vloer op een beschermd gebied, buiten het bereik van zonlicht/regen/sneeuw bij een temperatuur van tussen 5°-45°C/41°-113°F

9. PROBLEEMOPLOSSING

Lees deze gids door alvorens contact op te nemen met uw Dolphin-leverancier.

Symptoom	Oplossing
Kabels verdraaid of opgerold	Controleer op belemmeringen in het zwembad
	Verwijder overtollige kabelhoeveelheden uit het zwembad
	Zorg dat de filtercassette schoon is
	Trek de kabel uit en leg deze af en toe in de zon
De Dolphin draait rondjes of bereikt niet alle hoeken van het zwembad	Controleer op vreemde voorwerpen in bewegende onderdelen
	Zorg dat de filtercassette schoon en juist gemonteerd is en dat de filterkleppen zijn gesloten
	Zorg dat er genoeg kabel uitgelegd is om alle hoeken van het zwembad te bereiken
	Voordat u Dolphin aan het begin van het seizoen zult gebruiken, dient u alle algen van de bodem en wanden van het zwembad te borstelen
De Dolphin beweegt niet zijwaarts op muren	Pas de diagonale hoek van de hendel aan
De Dolphin beklimt geen muren	Zorg dat de filtercassette schoon is
	Gebruik de filtercassettes en netto - filters wanneer u de Dolphin aan het begin van het seizoen gebruikt
	Controleer of de borstels geschikt zijn voor de oppervlaktelaag van het zwembad en vervang deze, indien nodig
	Controleer of de borstels versleten zijn en vervang ze, indien nodig
	Zorg dat het gebied rondom de impeller schoon is
	Controleer of de afstandsbediening is ingesteld op 'Klimmen' - voor de M500
De Dolphin zinkt niet	Zorg dat de Wonderborstels of Gecombineerde Borstels volgezogen zijn met water
De Dolphin laat de muur boven de waterlijn los	Raadpleeg uw Dolphin-leverancier wanneer de Dolphin te hoog klimt
De afstandsbediening werkt niet - voor de M500	Controleer of de accu's vervangen dienen te worden
De motor werkt niet	Controleer of de impeller is geblokkeerd
	Controleer of het aandrijfsysteem is geblokkeerd
	Elektrisch probleem (stroomtoevoer), controleer voedingsbron Raadpleeg uw Dolphin-leverancier als de voedingsbron wel in orde is

Extra hulponderwerpen vindt u op onze website: www.maytronics.com

PT

Dolphin M400 / M500 Manual de instruções

Conteúdo

1. INTRODUÇÃO.....	68
2. ESPECIFICAÇÕES	68
3. AVISOS E PRECAUÇÕES.....	68
3.1 Avisos.....	68
3.2 Precauções.....	68
4. PEÇAS DO ASPIRADOR DE PISCINA	69
5. UTILIZAR O ASPIRADOR DE PISCINA	70
5.1 Instalação	70
5.2 Colocar o aspirador na piscina	71
5.3 Retirar o aspirador da piscina	72
6. MANUTENÇÃO DE ROTINA.....	73
6.1 Limpeza dos cartuchos de filtro.....	73
6.2 Desmontagem e limpeza do impulsor.....	74
7. CONTROLO REMOTO - APENAS PARA M500.....	75
8. ARMAZENAMENTO FORA DE EPOCA	77
9. RESOLUÇÃO DE PROBLEMAS	77
10. CADDY MONTAGEM.....	89

Dolphin M400 / M500

Manual de instruções

1. INTRODUÇÃO

Obrigado por ter adquirido um aspirador de piscina robótico da Maytronics.

Temos a certeza que o seu aspirador de piscina robótico da Maytronics lhe irá proporcionar uma limpeza fiável, conveniente e eficiente da sua piscina. A sua filtração fiável em todas as condições da piscina, escovação ativa e a escova de ascensão para todas as superfícies melhoram a higiene da piscina ao máximo.

Os aspiradores de piscina robóticos da Maytronics proporcionam uma tecnologia de limpeza avançada, desempenho de longa duração e fácil manutenção. Você e a sua família terão toda a liberdade para desfrutar uma natação com plena confiança de que a sua piscina está completamente limpa.

2. ESPECIFICAÇÕES

Proteção do motor: IP 68

Profundidade mínima: 0.80m/2.6ft

Profundidade máxima: 5m/16.4ft

Fonte de alimentação digital comutada

- Entrada - 100-250 VAC
- 50-60 Hertz
- 180 Watt
- Saída - <30 VDC
- IP 54

3. AVISOS E PRECAUÇÕES

3.1 Avisos



- Utilize apenas a fonte de alimentação fornecida (original)
- Certifique-se de que a tomada elétrica está protegida por um interruptor de falta de terra ou um interruptor de fuga à terra
- Mantenha a fonte de alimentação fora das poças de água
- Coloque a fonte de alimentação pelo menos a 3.5m/12ft da borda da piscina
- Não entre na piscina enquanto o aspirador de piscina estiver a funcionar
- Desligue a fonte de alimentação da tomada antes de qualquer atividade de manutenção

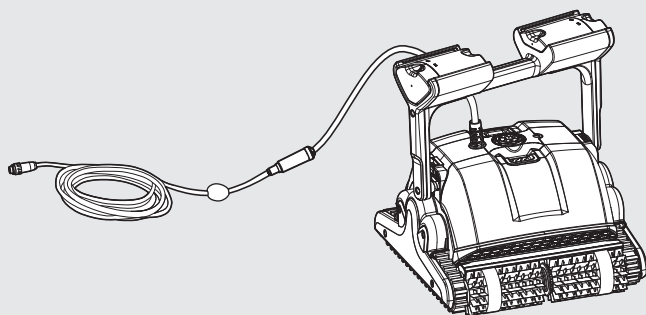
3.2 Precauções

Quando não estiver a utilizar o aspirador de piscina, guarde-o no Caddy, numa zona de sombra. Use o aspirador de piscina apenas nas seguintes condições de água:

Cloro:	Máx. 4 ppm
pH	7,0 – 7,8
Temperatura:	6-34°C/43-93°F
NaCl	Máximo = 5000 ppm

4. PEÇAS DO ASPIRADOR DE PISCINA

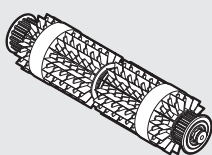
► Dolphin M400 / M500



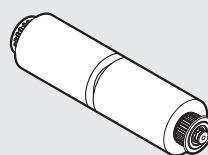
Unidade de controlo remoto - Apenas para M500



► Escovas

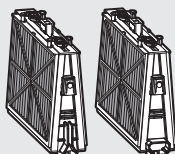


Escova combinada
Escova que limpa todas as superfícies, ideal para a maioria das piscinas.

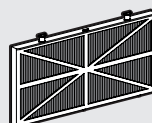


Escova Wonder
para cerâmica lisa.

► Filtração



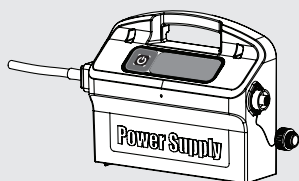
Cartuchos com filtro de rede (X4)



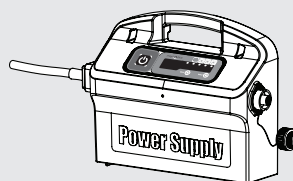
Filtro ultrafino (X4)
(opcional)

► Fonte de alimentação- Opções

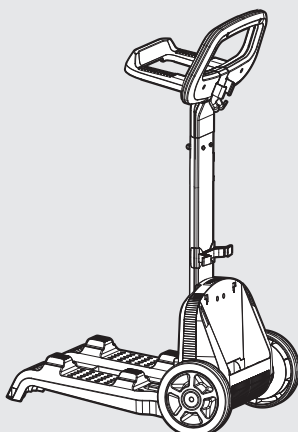
Básico



Avançado



► Caddy

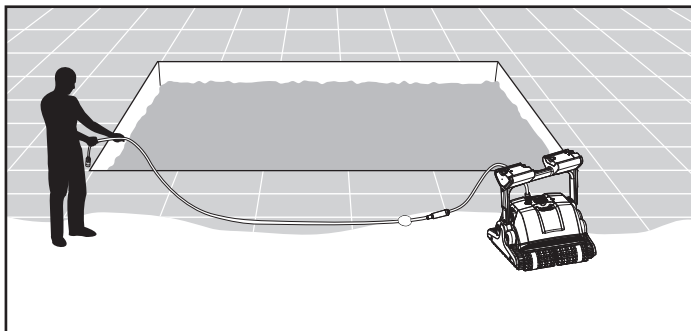


5. UTILIZAR O ASPIRADOR DE PISCINA

O aspirador de piscina é muito simples de utilizar. Basta colocá-lo na piscina e certificar-se de que está devidamente posicionado no fundo da piscina. Ligue-o (ON) e deixe que este faça o seu trabalho.

5.1 Instalação

Antes de utilizar o aspirador de piscina pela primeira vez, execute os seguintes passos:



Desenrole o cabo e estique-o completamente para que este fique sem dobras.

Alguns modelos possuem coberturas plásticas sobre as escovas.

Remova-as antes de utilizar.

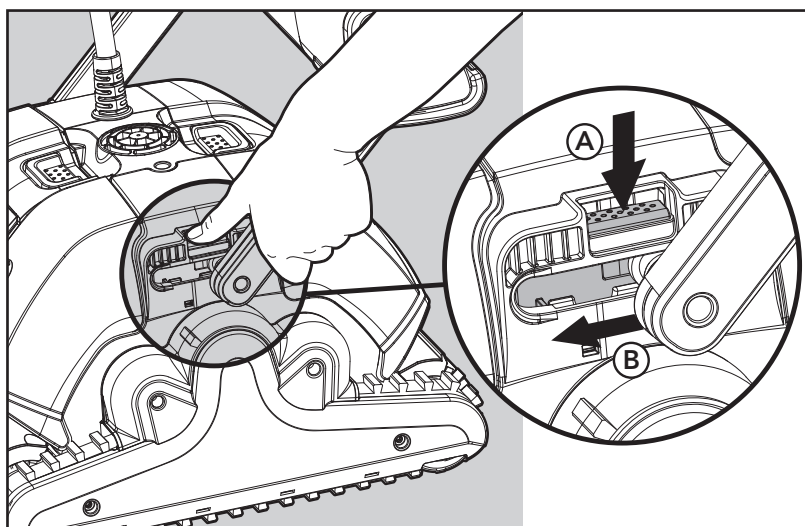
Ajustar o ângulo da alça

A alça do robô deve ser ajustada e bloqueada na diagonal, de modo a assegurar ótimos resultados de limpeza.

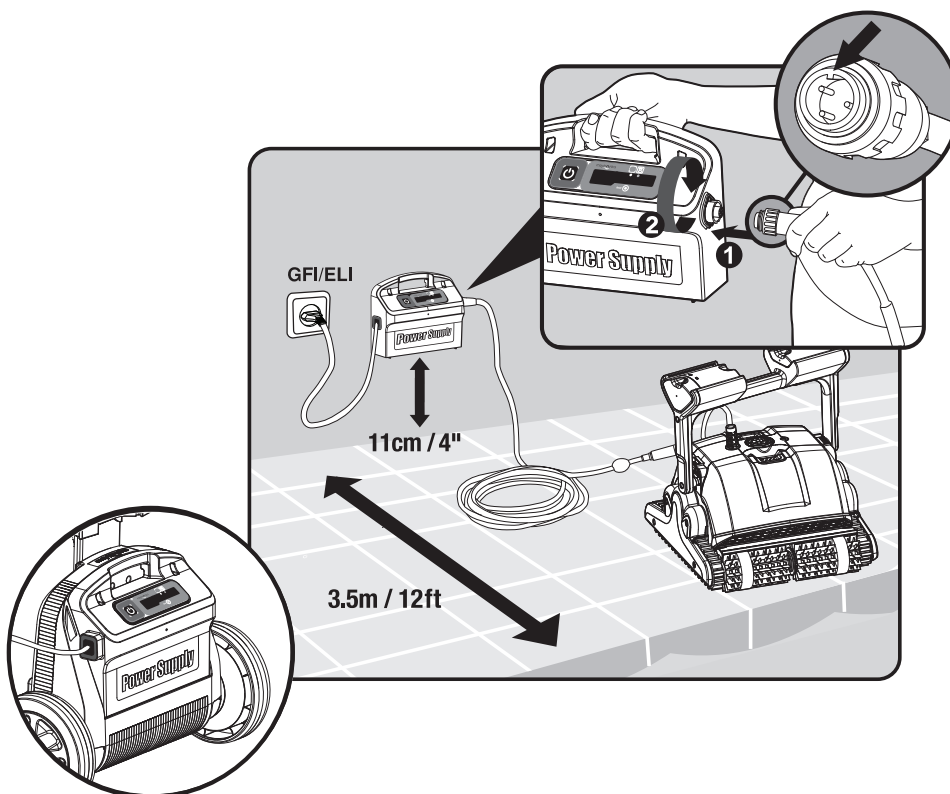
O ângulo da alça também pode ser ajustado para determinar a velocidade na qual o robô avança ao longo da linha de água.

Para ajustar o ângulo da alça:

- Pressionar a trava para baixo e mantê-la nesta posição.
- Mover a alça para a posição desejada e soltar a trava para manter a alça no lugar.



Posicione a fonte de alimentação de modo que esteja aproximadamente no centro do lado longo da piscina a uma distância mínima de 3,5 m/12 pés da piscina e colocada a 11cm/4 " acima do solo.



Ligue o cabo flutuante à fonte de alimentação inserindo-o com o entalhe no conector (1) alinhado com a ranhura na tomada da fonte de alimentação e girando no sentido horário (2).

Ligue a fonte de alimentação e deixe-a na posição OFF.

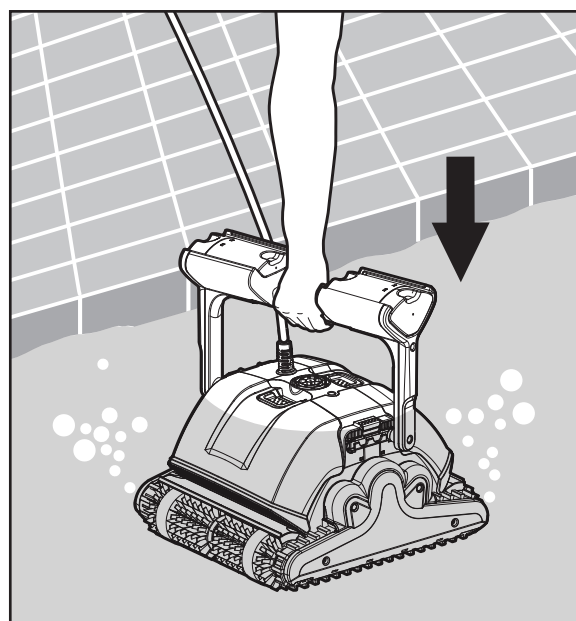
5.2 Colocar o aspirador na piscina

Se o seu aspirador de piscina está equipado com escovas que contêm esponjas, ensape as escovas na água e espreme-as para que possam absorver a água na primeira vez que usar o aspirador de piscina, ou se as escovas secaram entre as utilizações.

Liberte o aspirador de piscina e deixe-o afundar até ao fundo da piscina.

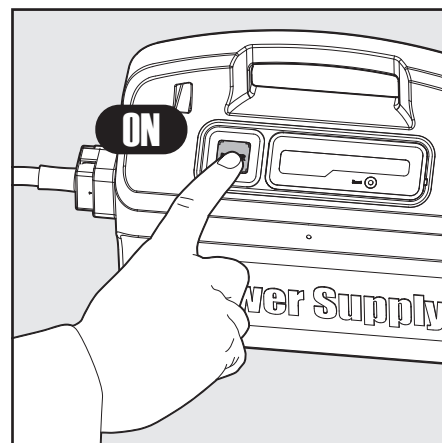
Certifique-se que o cabo flutuante está livre de quaisquer obstruções.

Para evitar torções no cabo flutuante, coloque cabo suficiente (aproximadamente) na água para que o aspirador de piscina alcance o canto mais distante da piscina.




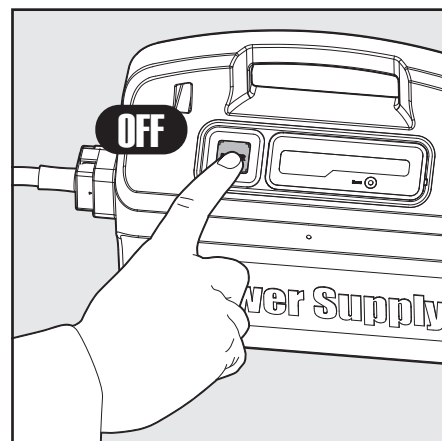
Ligue (ON) a fonte de alimentação.

O aspirador de piscina não irá funcionar até que tenha alcançado o fim do ciclo de limpeza.



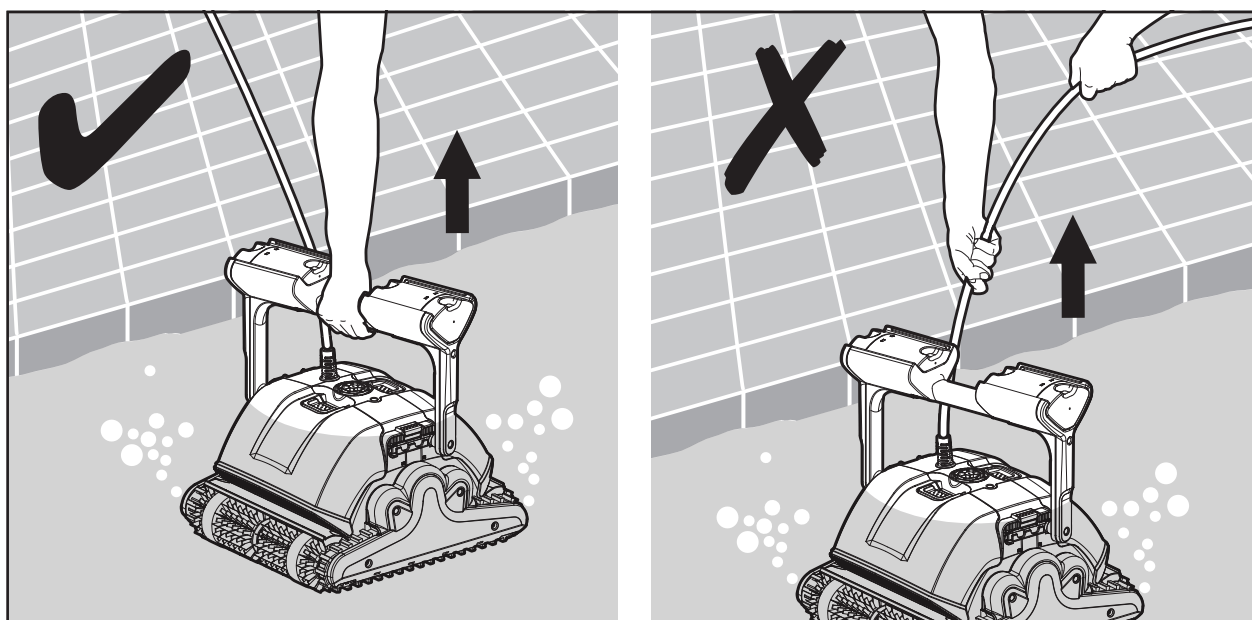
5.3 Retirar o aspirador da piscina

 Desligue (OFF) e retire a ficha da fonte de alimentação.



Utilizando o cabo flutuante, traga o aspirador até à borda da piscina.

Utilizando a asa, retire o aspirador da piscina.



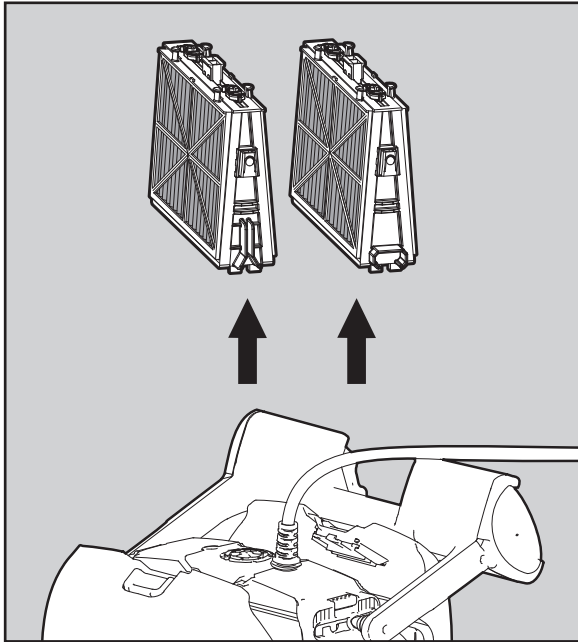
 NÃO RETIRE O ASPIRADOR DA PISCINA UTILIZANDO O CABO.

6. MANUTENÇÃO DE ROTINA

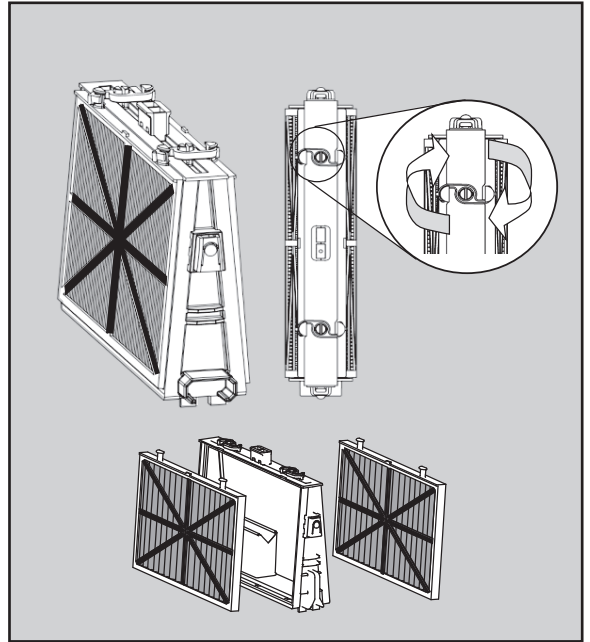
6.1 Limpeza dos cartuchos de filtro

 Desligue a fonte de alimentação da tomada.

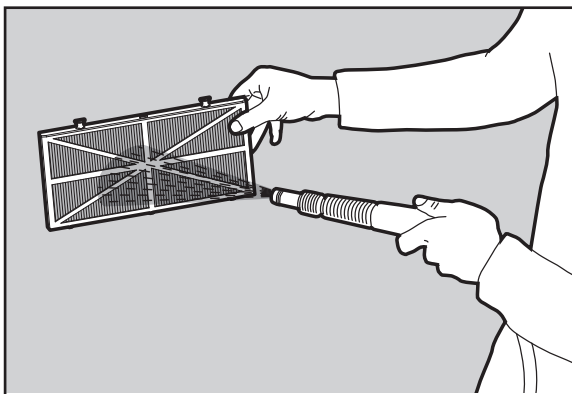
Nota: Não deixe que os cartuchos do filtro sequem antes de os limpar.



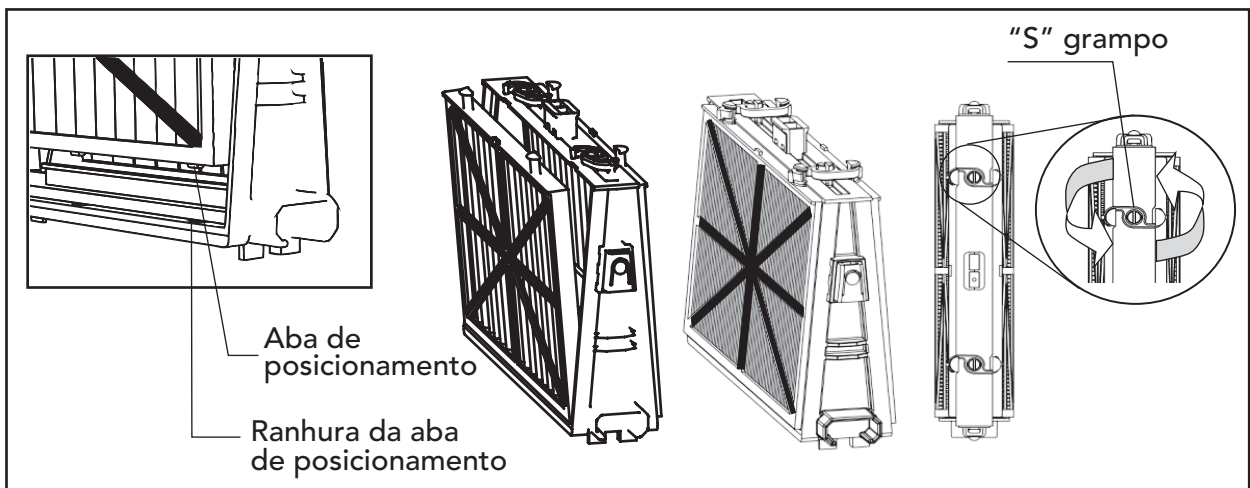
Volte o aspirador de piscina de cabeça para baixo.



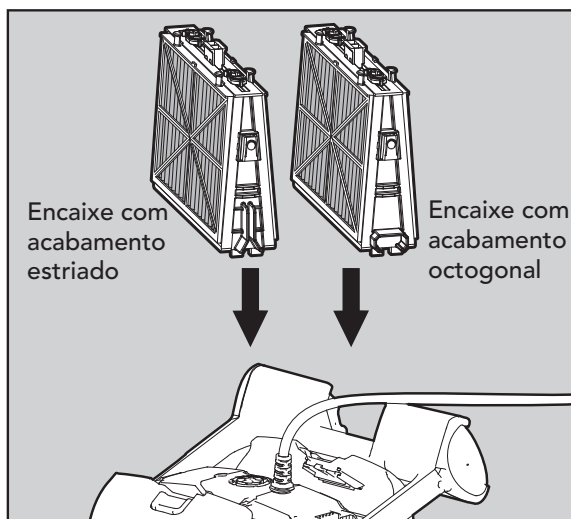
Abra os grampos e retire os filtros.



Limpe os filtros com uma mangueira.



Montar novamente os elementos de filtragem: Insira as abas de posicionamento na parte inferior do elemento de filtragem nas suas ranhuras na armação de base, em seguida feche o grampo em "S".



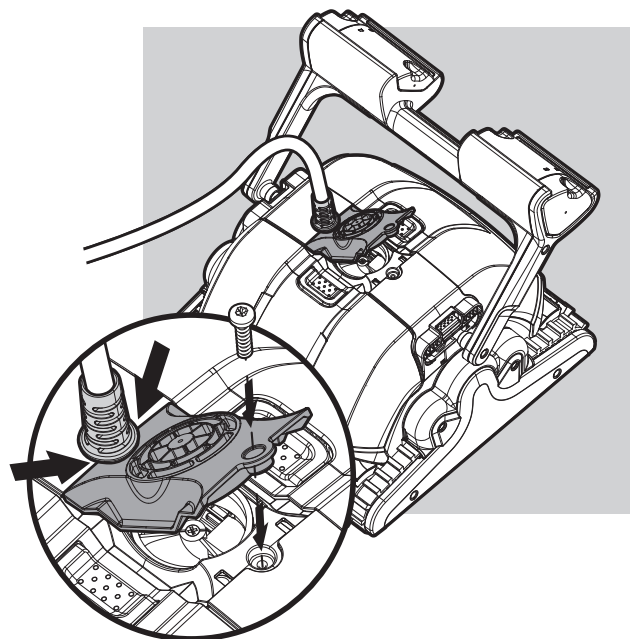
Reinstalar os filtros de acordo com o diagrama.

⚠ Não force o encaixe dos filtros.

6.2 Desmontagem e limpeza do impulsor

⚠ Desligue a fonte de alimentação antes de qualquer atividade de manutenção.

Desmonte a tampa do impulsor, limpe ao redor da sua carcaça e volte a montar. (Use Phillips chave de fenda).

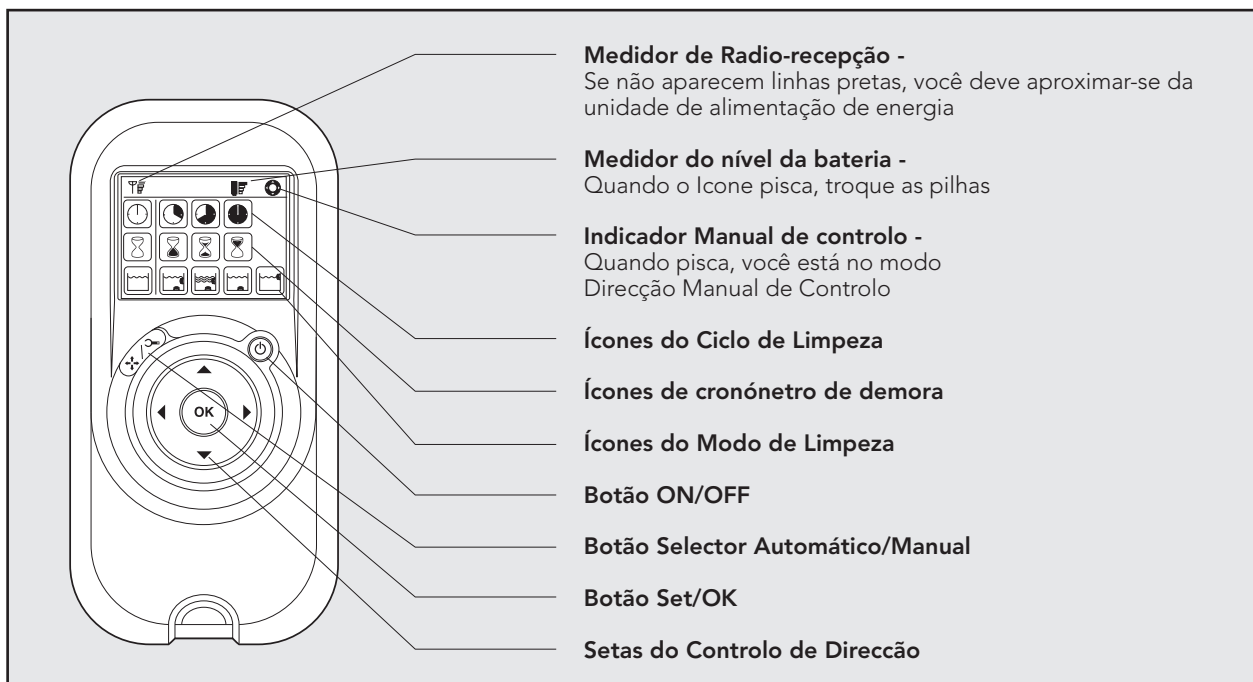


7. CONTROLO REMOTO - APENAS PARA M500

A Control Remoto oferece dois modos de operação – Modo Automático e Modo Manual de Controlo de direcção.

No modo Automático, todos os parâmetros de limpeza podem ser modificados.

No modo Manual de direcção, a direcção do Limpador de Piscinas pode ser controlada manualmente.
















Modo Manual de Controlo de Direcção

<p>Botão On/Off</p>	<ol style="list-style-type: none"> 1. Pressione o botão ON/OFF uma vez - A Control Remoto iniciará no modo Manual de Controlo de Direcção. 2. Para controlar manualmente a direcção do limpador, use as setas de controlo de direcção (ver à direita). 	<p>Setas de Controlo de Direcção</p>
---------------------	--	--------------------------------------

Sair do Modo Manual de Controlo de Direcção e Configurar o Modo Automático

<p>Botão de Seleção Manual / Automático</p>	<ol style="list-style-type: none"> 1. Para sair do modo Manual de controlo de direcção, pressione o botão de Seleção Manual/Automático apenas UMA VEZ. 2. O ecrã digital ilumina-se e três linhas de ícones de função aparecem no modo pré-determinado. 	
<p>Setas de controlo de Direcção</p>	<ol style="list-style-type: none"> 1. Para modificar os parâmetros pressione as setas para cima e para baixo. Para escolher a configuração dos parâmetros, use as setas da direita ou da esquerda. 2. Quando obtiver a função desejada, pressione o botão Set/OK. 	<p>Botão Set/OK</p>

Primeiro pressione o botão de selecção Manual/Automático, depois configure de acordo com a tabela seguinte:

 <p>Indicador do Ciclo de Limpeza Este determina o tempo do ciclo de limpeza. A Unidade de Controlo Remoto permite escolher entre as opções seguintes.</p>	 <p>Rápido Ciclo de 1.5 horas</p>	 <p>Eficiente Ciclo de 2.5 horas para uso diário (Configuração pré-determinada)</p>	 <p>Extra Ciclo de 3.5 horas</p>	
 <p>Indicador do Tempo de Início Retardado Este determina quando o limpador de piscina começa a operar. Um início retardado permite que a sujidade se deposite no fundo da piscina.</p>	 <p>Início imediato (Configuração pré-determinada)</p>	 <p>Início Retardado em Uma Hora</p>	 <p>Início Retardado em Duas Horas</p>	
 <p>Indicador da Acção de Limpeza Permite a escolha entre as opções seguintes.</p>	 <p>Padrão Limpeza de piso e parede. (Configuração pré-determinada)</p>	 <p>Ultra-limpo Maior sucção e movimento mais lento. (piso e parede)</p>	 <p>Somente Piso Limpa somente o piso e as cavidades.</p>	 <p>Somente Paredes Limpa somente as paredes e a linha de água.</p>

Nota:

- Depois de decorridos 2 minutos, se nenhum botão for pressionado, a Unidade de Controlo Remoto desliga-se e o Limpador de Piscina continua a operar na configuração anterior.
- Quando as opções "Ultra-Limpo" e "Somente Paredes" concluem os seus ciclos, a Limpador de Piscina retorna à configuração pré-estabelecida.

8. ARMAZENAMENTO FORA DE EPOCA

Se o aspirador de piscina não for utilizado por um longo período, execute as seguintes fases de armazenamento:

- Certifique-se que não permanece nenhuma água no aspirador de piscina
- Limpe cuidadosamente o cartuchos e insira-os na sua posição
- Enrole o cabo de modo a que fique sem torções e coloque-o sobre o Caddy
- Guarde o limpador de piscinas na vertical sobre o Caddy, numa área protegida do sol/chuva/geada diretos a uma temperatura entre os 5°-45°C / 41°-113°F

9. RESOLUÇÃO DE PROBLEMAS

Antes de entrar em contato com o seu distribuidor do Robô Limpador de Piscinas, leia por favor todo este guia.

Sintoma	Solução
Cabo retorcido ou cabo enrolado	Verificar qualquer obstrução na piscina.
	Retirar o excesso de cabo da piscina.
	Certificar-se que o cartucho do filtro está limpo.
	Endereçar o cabo e deixá-lo ao sol periodicamente.
O robô limpador de piscinas move-se em círculos ou não chega a todas as áreas da piscina	Verificar a existência de objetos estranhos nas partes móveis.
	Certificar-se que os elementos do filtro estão limpos e que as portas do filtro estão fechadas.
	Certificar-se de que há cabo suficiente para cobrir toda a piscina.
	Antes de usar o robô limpador de piscinas no início da estação, deve-se escovar todas as algas do piso e das paredes da piscina.
O robô limpador de piscinas não se movimenta de lado nas paredes	Ajustar o ângulo diagonal da pega.
O robô limpador de piscinas não sobe nas paredes	Certificar-se que o cartucho do filtro está limpo.
	Ao usar o robô limpador de piscinas no início da estação, usar o cartucho de rede.
	Verificar se as escovas são apropriadas para o revestimento da piscina e substituí-las se necessário.
	Verificar se as escovas estão gastas e substituí-las se necessário.
	Verificar se a área do impulsor está limpa.
	Quando aplicável: Verificar se a RCU está definida para subir paredes - apenas para M500.
O robô limpador de piscinas não afunda	Verificar se as escovas Wonder ou as escovas combinadas estão molhadas.
O robô limpador de piscinas se solta da parede na linha de flutuação	Se o robô limpador de piscinas sobe alto demais, consultar o seu distribuidor do robô limpador de piscinas.
A RCU não está funcionando - apenas para M500	Quando aplicável: Verificar se as baterias necessitam ser substituídas.
O motor não está funcionando	Verificar se o impulsor está bloqueado.
	Verificar se o sistema de impulsão está bloqueado.
	Problema elétrico (abastecimento de energia), verificar a fonte de energia. Se a fonte de energia está em ordem, por favor contatar o seu distribuidor do robô limpador de piscinas.

Resoluções adicionais de problemas estão disponíveis em nosso sítio Web: www.maytronics.com

RU

Dolphin M400 / M500 Инструкция по эксплуатации

Contents

1. ВВЕДЕНИЕ.....	79
2. ХАРАКТЕРИСТИКИ.....	79
3. ПРЕДУПРЕЖДЕНИЯ И ПРЕДОСТЕРЕЖЕНИЯ.....	79
3.1 Предупреждения.....	79
3.2 Предостережения	79
4. КОМПОНЕНТЫ РОБОТА ДЛЯ ЧИСТКИ БАССЕЙНА	80
5. ИСПОЛЬЗОВАНИЕ РОБОТА ДЛЯ ЧИСТКИ БАССЕЙНА.....	81
5.1 Настройка	81
5.2 Погружение робота в бассейн.....	82
5.3 Извлечение робота из бассейна	83
6. РЕГУЛЯРНОЕ ТЕХНИЧЕСКОЕ ОБСЛУЖИВАНИЕ.....	84
6.1 Очистка картриджей с фильтрами	84
6.2 Демонтаж и очистка рабочего колеса	85
7. ИСПОЛЬЗОВАНИЕ ПУЛЬТА ДИСТАНЦИОННОГО УПРАВЛЕНИЯ (ТОЛЬКО ДЛЯ M500).....	86
8. МЕЖСЕЗОННОЕ ХРАНЕНИЕ	88
9. УСТРАНЕНИЕ НЕИСПРАВНОСТЕЙ	88
10. ИНСТРУКЦИИ ПО СБОРКЕ ТЕЛЕЖКИ	89

Dolphin M400 / M500

Инструкция по эксплуатации

1. ВВЕДЕНИЕ

Благодарим Вас за покупку робота от Maytronics для чистки бассейна.

Мы уверены, что робот производства Maytronics будет для Вас надежным, удобным и экономным средством для чистки бассейна. Он отличается надежностью фильтрации при любом состоянии бассейна и счищает щеткой грязь со дна и стенок любой формы для максимального повышения чистоты бассейна.

В работе от Maytronics для чистки бассейна реализована передовая технология очистки, он отличается длительным сроком службы и простотой в обслуживании. Ваша семья будет наслаждаться купанием с полной уверенностью, что Ваш бассейн абсолютно чистый.

2. ХАРАКТЕРИСТИКИ

Защита мотора: IP 68

Мин. глубина: 0,80 м

Макс. глубина: 5 м

Источник питания с цифровым переключением

- Вход - 100-250 Вольт переменного тока
- 50-60 Гц
- 180 Ватт
- Выход - <30 Вольт постоянного тока
- IP 54

3. ПРЕДУПРЕЖДЕНИЯ И ПРЕДОСТЕРЕЖЕНИЯ



3.1 Предупреждения

- Используйте только оригинальный источник питания, поставленный производителем.
- Убедитесь, что электрическая розетка защищена прерывателем замыкания на землю (GFI) или прерывателем утечки на землю (ELI).
- Берегите источник питания от стоячей воды.
- Устанавливайте источник питания на расстоянии не менее 3,5 метров от края бассейна.
- Не входите в воду в то время, когда робот выполняет чистку.
- Выньте вилку из розетки питания перед тем, как начать техническое обслуживание.

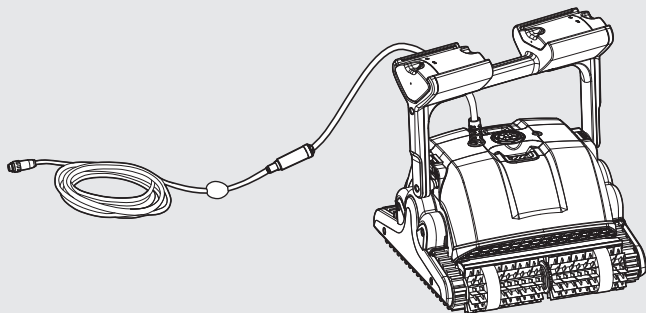
3.2 Предостережения

Когда робот не используется, он должен храниться на специальной тележке в защищенном месте. Используйте робот для очистки бассейна только при следующем состоянии воды:

Хлор	Макс. 4 ppm
pH	7.0 - 7.8
Температура	6-34°C
NaCl	Макс. = 5000 ppm

4. КОМПОНЕНТЫ РОБОТА ДЛЯ ЧИСТКИ БАССЕЙНА

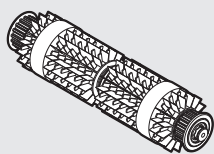
► Dolphin M400 / M500



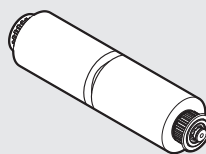
Пульт управления – только для M500



► Щетки

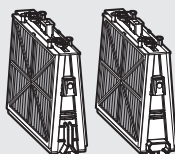


Комбинированная щетка
Очищает дно и стенки бассейна, идеально подходит практически для любой формы поверхности.

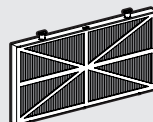


Специальная щетка для гладкой керамики.

► Фильтрация



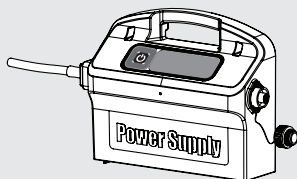
Картридж с новыми фильтрами (X4)



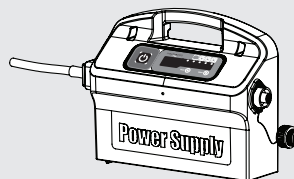
Фильтр сверхтонкой очистки (X4) (опция)

► Блок питания (опции)

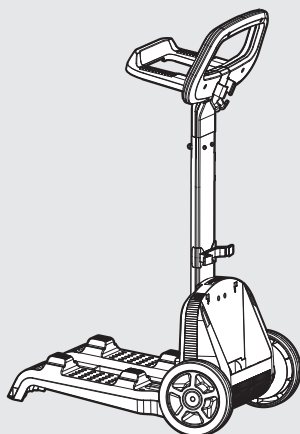
Базовый



Усовершенствованный



► Тележка

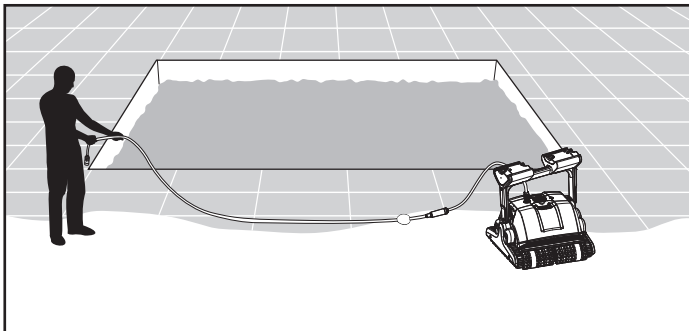


5. ИСПОЛЬЗОВАНИЕ РОБОТА ДЛЯ ЧИСТКИ БАССЕЙНА

Робот для очистки бассейна весьма прост в использовании. Погрузите его в бассейн и убедитесь, что он надлежащим образом размещен на дне. Включите его и оставьте в таком состоянии до тех пор, пока он не выполнит свою работу.

5.1 Настройка

Перед первым использованием робота выполните следующие действия:



Размотайте кабель и растяните его полностью, чтобы он не был перекручен.

Некоторые модели поступают с пластиковыми крышками на щетках. Снимите крышки перед использованием.

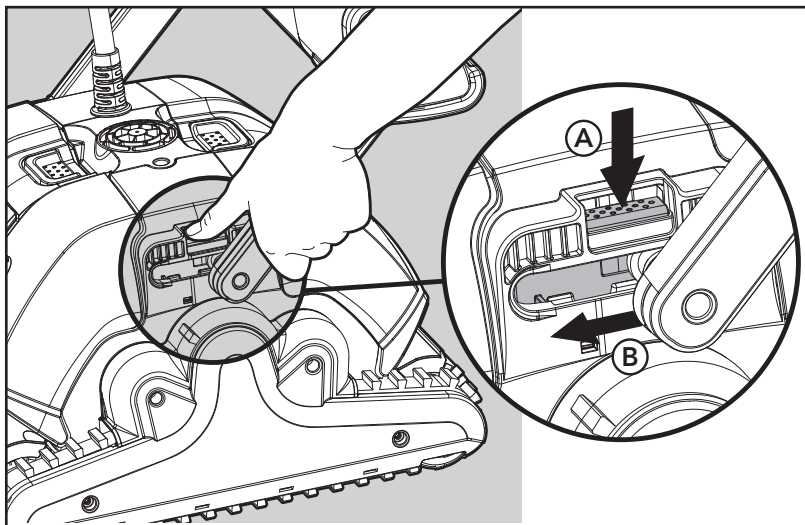
Регулировка угла рукоятки

Рукоятка робота должна быть выставлена по диагонали и зафиксирована, чтобы обеспечить оптимальные результаты очистки.

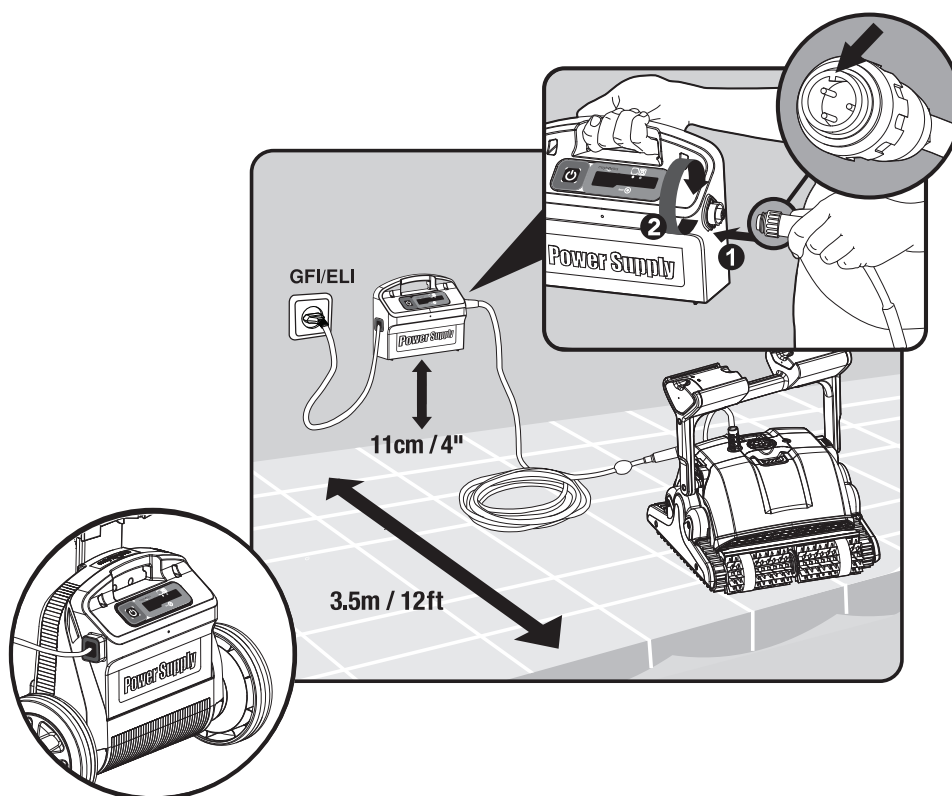
Угол рукоятки регулируется также для установки скорости, с которой робот продвигается вдоль линии поверхности воды.

Для регулировки угла рукоятки:

1. Нажмите на защелку и удерживайте ее в этом положении.
2. Поверните ручку в нужное положение и отпустите защелку, чтобы зафиксировать ручку на месте.



Установите источник питания таким образом, чтобы он находился примерно в середине длинной стороны бассейна, на расстоянии не менее 3,5 м от его края и на высоте 11 см над землей.



Прикрепите плавающий кабель к источнику питания, вставив его в таком положении, чтобы выемка на разъеме (1) совпала с канавкой в гнездовой части на блоке питания, и повернув его по часовой стрелке (2).

Подсоедините источник питания и оставьте его в выключенном состоянии.

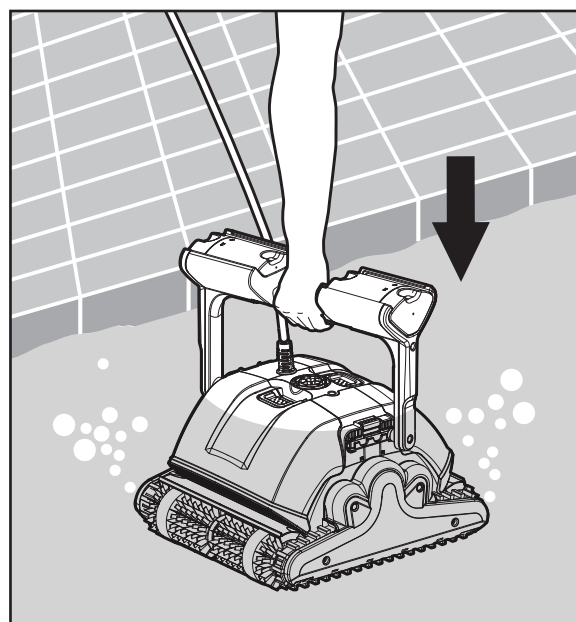
5.2 Погружение робота в бассейн

Если Ваш робот для чистки бассейна оснащен щетками, содержащими губку, окуните щетки в воду и отожмите их, чтобы они после этого впитывали воду так же, как при первом использовании робота, или так же, как после высыхания во время перерыва в использовании.

Отпустите робот и дайте ему опуститься на дно бассейна.

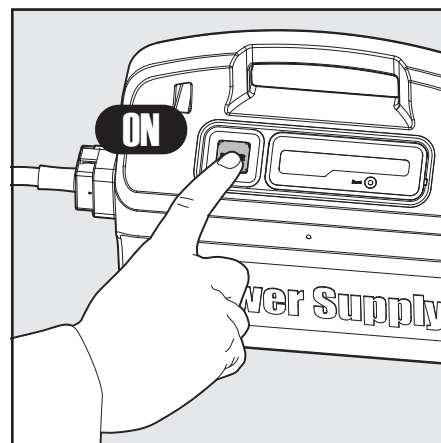
Убедитесь, что плавающий кабель свободен от каких-либо помех.

Чтобы избежать перекручивания плавающего кабеля, поместите в воду бассейна его часть такой длины, которая будет достаточна для того, чтобы робот доставал до самого дальнего угла бассейна.



Включите источник питания.

Теперь робот для чистки бассейна будет работать до тех пор, пока не окончится цикл очистки.



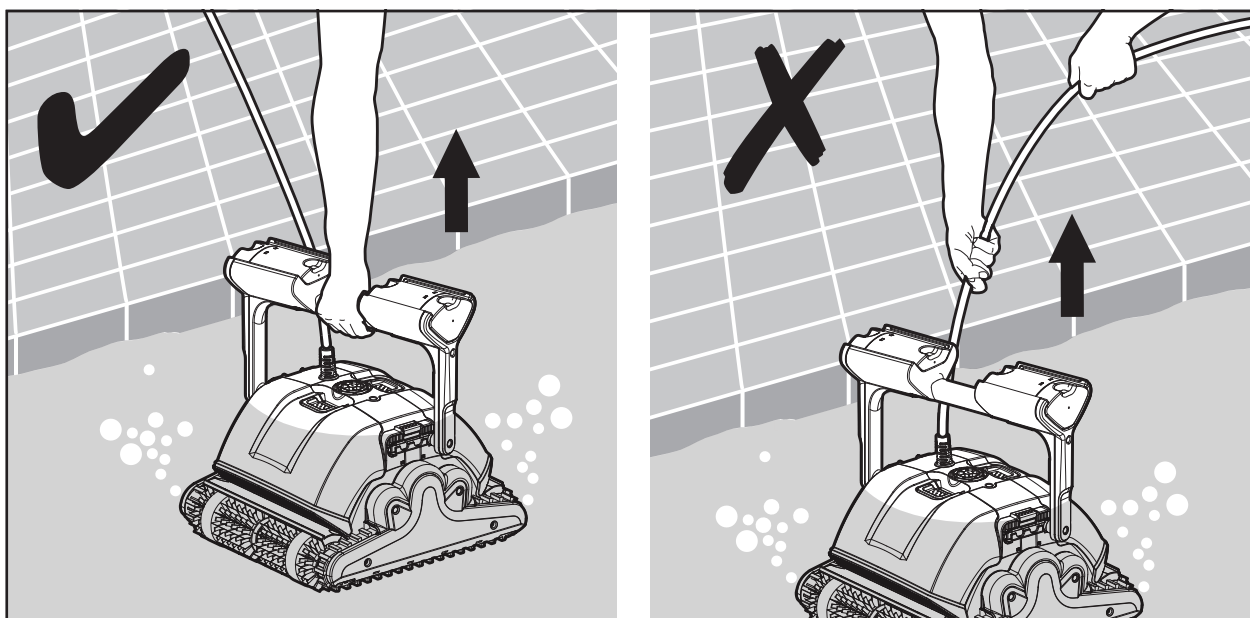
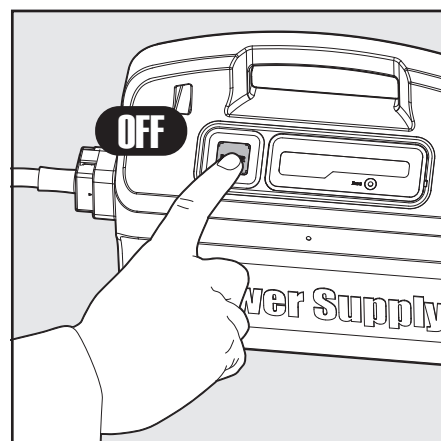
5.3 Извлечение робота из бассейна



Выключите и отсоедините разъем источника питания.

С помощью плавающего кабеля подтяните чистящий робот к краю бассейна.

Возьмитесь за ручку робота и выньте его из воды.



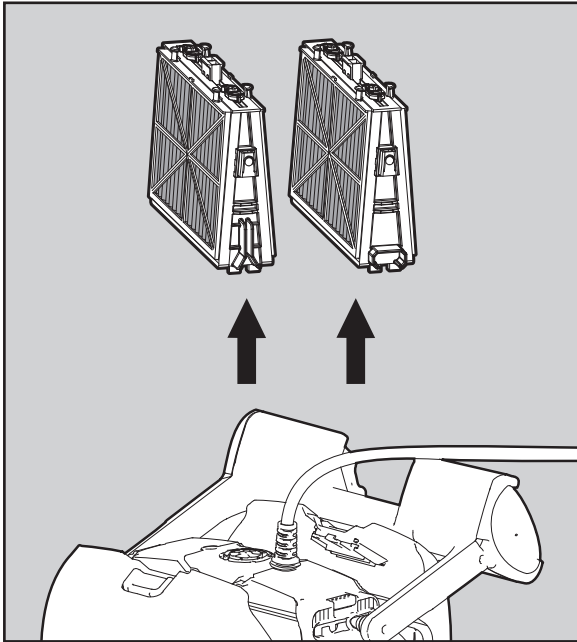
НЕ ВЫТАСКИВАЙТЕ РОБОТ ИЗ БАССЕЙНА С ПОМОЩЬЮ КАБЕЛЯ.

6. РЕГУЛЯРНОЕ ТЕХНИЧЕСКОЕ ОБСЛУЖИВАНИЕ

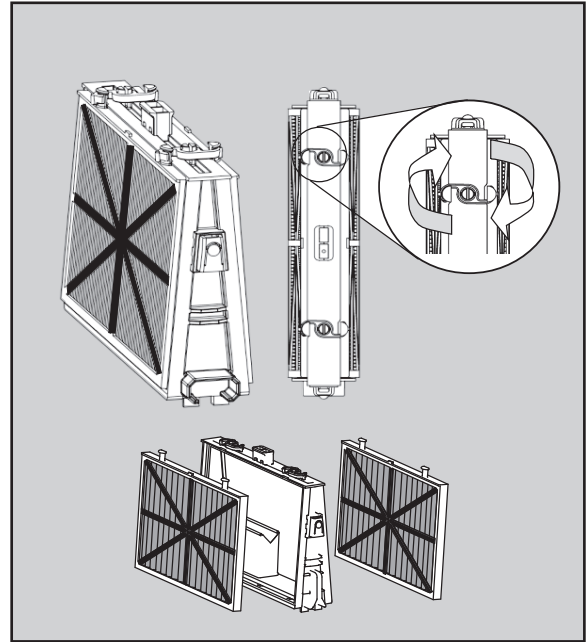
6.1 Чистка фильтров в картриджах

 Отсоедините источник питания перед выполнением операций техобслуживания.

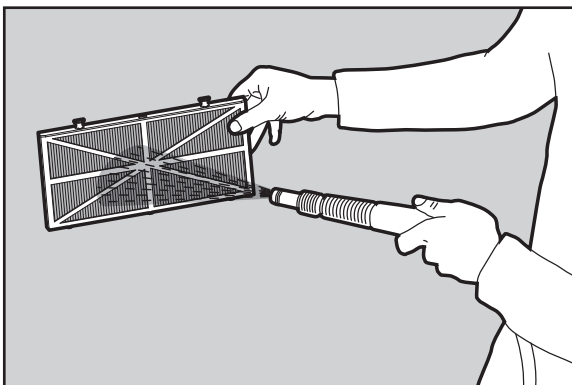
Примечание: Не допускайте высыхания фильтров до их очистки.



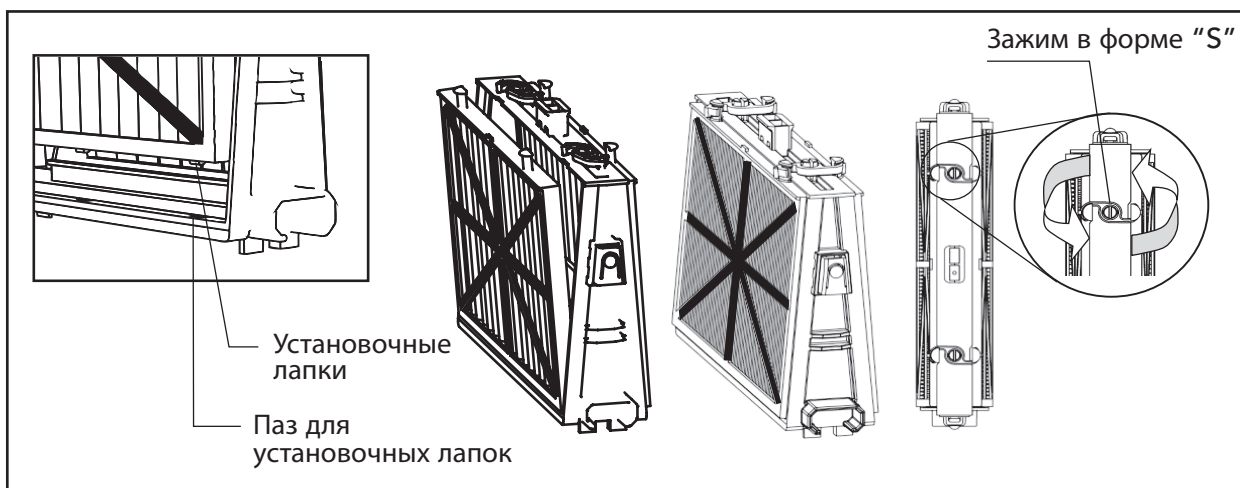
Откройте крышки фильтров и выньте картриджи с обеих сторон робота.



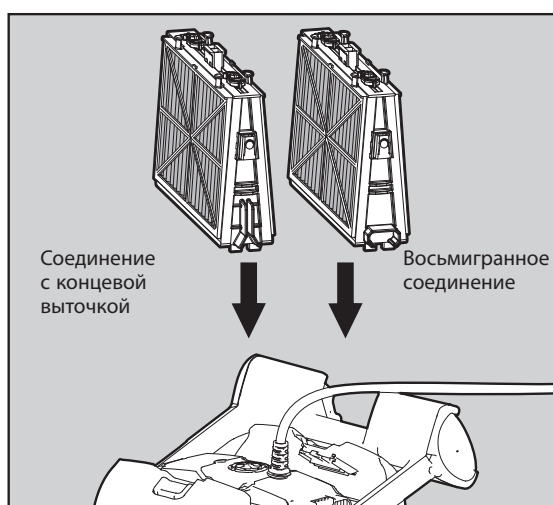
Откройте зажимы и выньте фильтры.



Промойте фильтры струей из шланга.



Сборка компонентов фильтров после очистки: вставьте установочные лапки внизу элемента фильтра в пазы на базовой детали, а затем закройте S-образный зажим



Установите на место базовые детали с фильтрами соответственно рисунку.

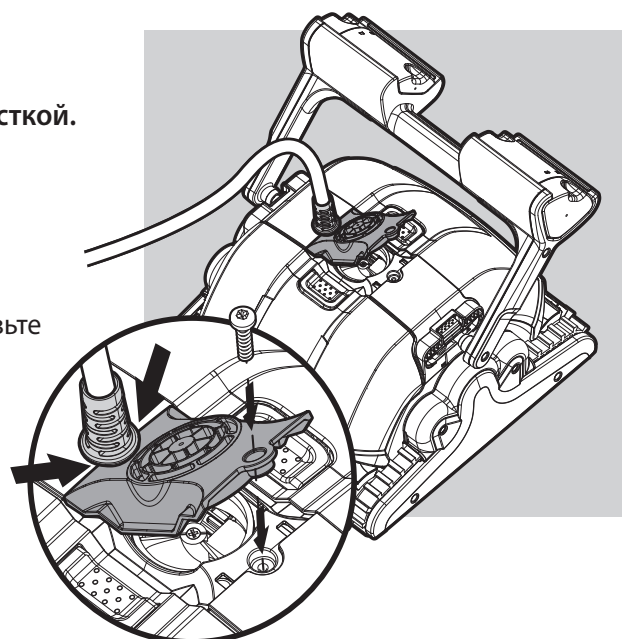
! Не прикладывайте усилия при установке фильтров на место.

6.2 Демонтаж и очистка рабочего колеса

! Отсоедините источник питания перед чисткой.

Демонтируйте крышку рабочего колеса и очистите зону вокруг корпуса крыльчатки, после чего поставьте крышку на место.

(Используйте крестовую отвертку.)

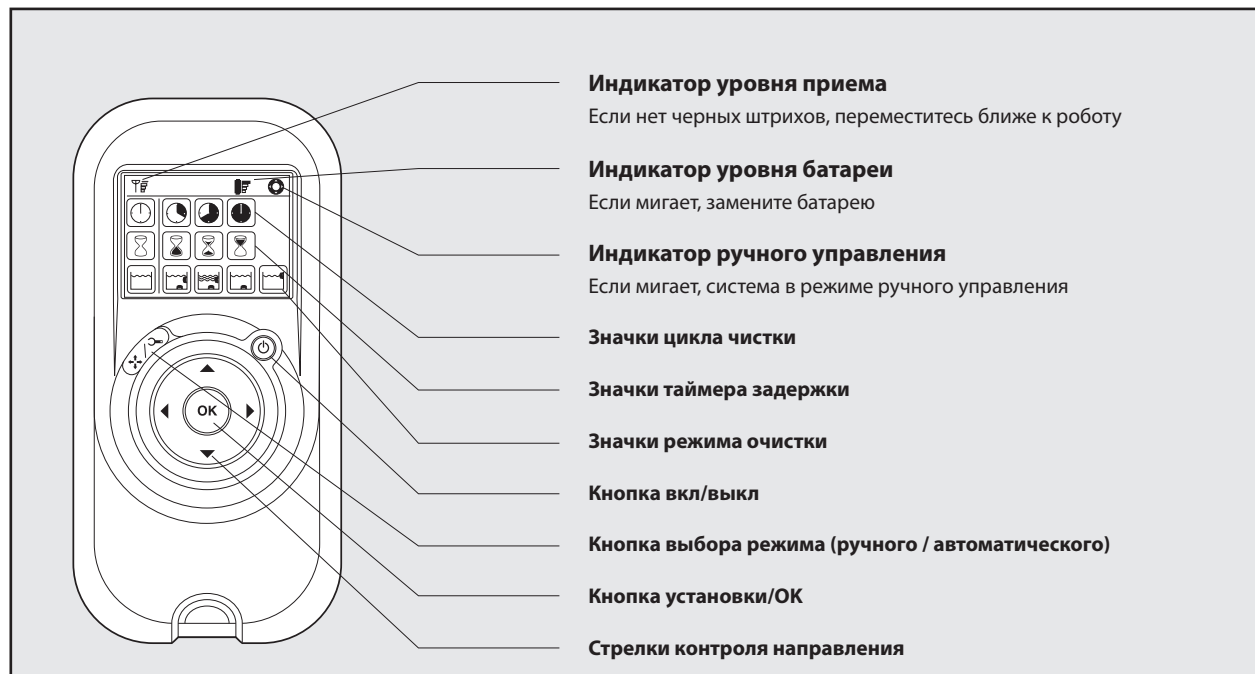


7. ИСПОЛЬЗОВАНИЕ ПУЛЬТА ДИСТАНЦИОННОГО УПРАВЛЕНИЯ (ТОЛЬКО ДЛЯ M500)

Пульт дистанционного управления имеет два режима работы - автоматический режим и режим ручного управления.

Для автоматического режима могут быть настроены параметры чистки.

В ручном режиме управления можно контролировать движение робота вручную.
















Режим ручного управления движением робота

<p>Кнопка вкл./выкл.</p>	<ol style="list-style-type: none"> 1. Нажмите кнопку Вкл/Выкл один раз. Дистанционное управление включается в режиме ручного контроля направления движения робота. 2. Используйте стрелки направления (см. рисунок справа) для контроля перемещения робота по бассейну. 	<p>Стрелки направления движения</p>
--------------------------	---	-------------------------------------

Переход из режима ручного управления в автоматический режим

<p>Кнопка выбора режима (ручного / автоматического)</p>	<ol style="list-style-type: none"> 1. Для выхода из режима ручного управления нажмите кнопку выбора режима (ручного / автоматического). 2. Включится подсветка цифрового экрана, и по умолчанию на нем появятся три строки функциональных значков. 	
<p>Стрелки направления движения</p>	<ol style="list-style-type: none"> 1. Для перехода между параметрами нажимайте стрелки, направленные вверх или вниз. 2. Для выбора вариантов настройки используйте стрелки, направленные вправо или влево. После перехода к нужному параметру нажмите кнопку установки / OK. 	<p>Кнопка установки/OK</p>

Нажмите кнопку выбора ручного / автоматического режима, а затем выберите нужный параметр соответственно следующей таблице:

 <p>Индикатор цикла чистки Определяет продолжительность цикла.</p>	 <p>Короткий 1,5 часа</p>	 <p>Эффективный 2,5 часа ежедневно. (Настройка по умолчанию)</p>	 <p>Экстра 3,5 часа</p>	
 <p>Индикатор таймера задержки Определяет время начала работы. Задержка позволяет грязи осесть на дно бассейна.</p>	 <p>Немедленное начало (Настройка по умолчанию)</p>	 <p>Задержка на один час</p>	 <p>Задержка на два часа</p>	
 <p>Индикатор вида очистки Позволяет выбирать следующие варианты:</p>	 <p>Standard Очистка дна и стен. (Настройка по умолчанию)</p>	 <p>Ultra-clean Более сильное всасывание и медленное движение (дно и стены).</p>	 <p>Floor only Очищает только дно и область стыка дна и стен.</p>	 <p>Walls only Очищает только стены и линию поверхности воды</p>

Примечание:

- Если в течение двух минут не будет нажата ни одна кнопка, пульт дистанционного управления выключится, и робот будет продолжать работу в соответствии с прежними настройками.
- Когда заканчивается рабочий цикл «Ultra-Clean» или «Walls Only», робот возвращается к настройке по умолчанию.

8. МЕЖСЕЗОННОЕ ХРАНЕНИЕ

Если предполагается, что робот не будет использоваться в течение длительного периода времени, выполните следующие действия для его подготовки к хранению:

- Убедитесь, что в работе для чистки бассейна не осталась вода;
- Тщательно очистите фильтры картриджа и вставьте их на место;
- Сверните кабель таким образом, чтобы он не имел перегибов, и поместите на тележку;
- Храните робот для чистки бассейна на тележке в вертикальном положении, в зоне, защищенной от прямых солнечных лучей / дождя / холода, при температуре от 5 до 45 оС.





9. УСТРАНЕНИЕ НЕИСПРАВНОСТЕЙ

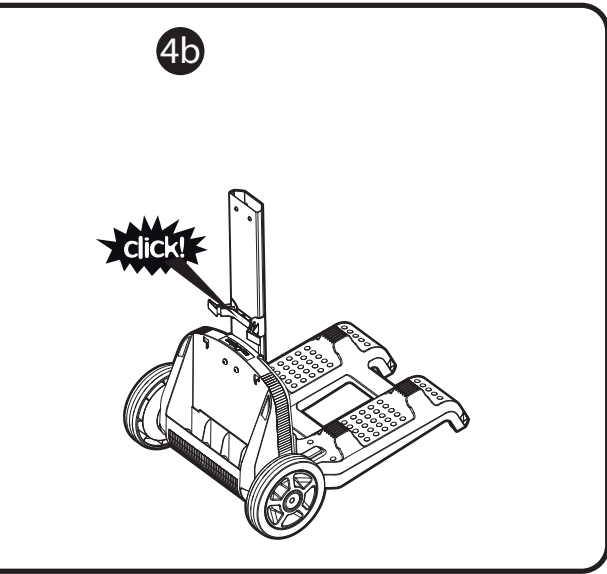
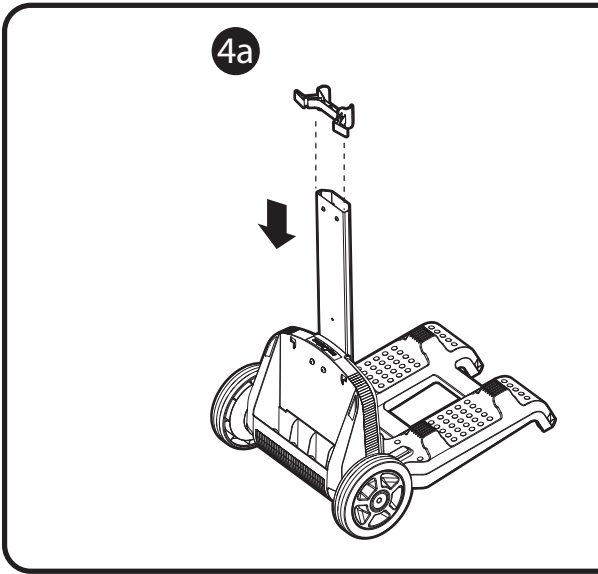
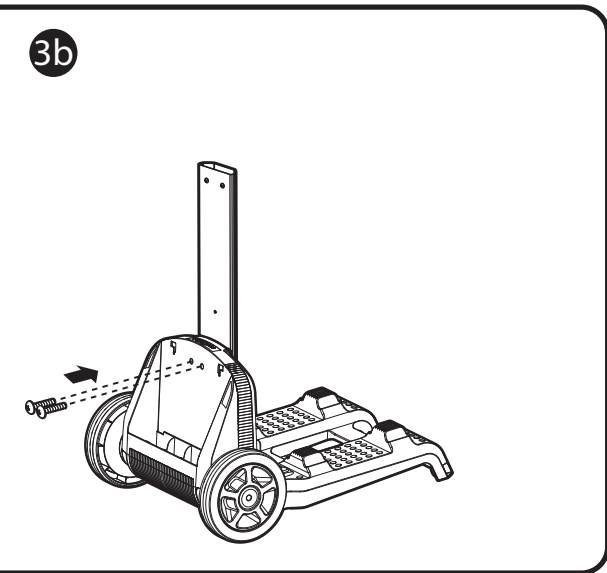
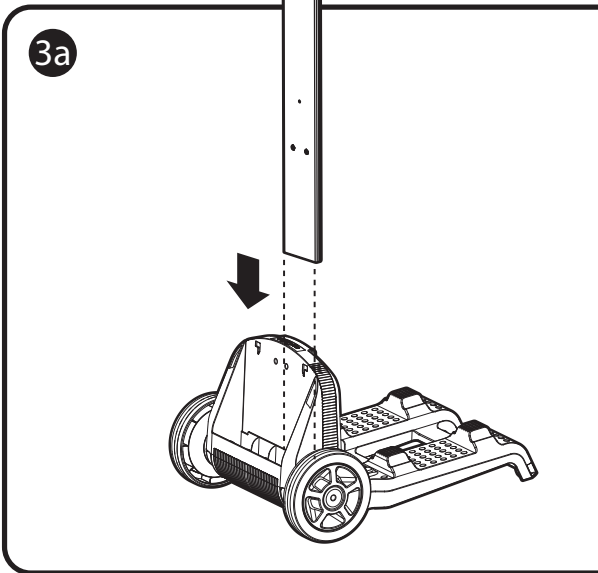
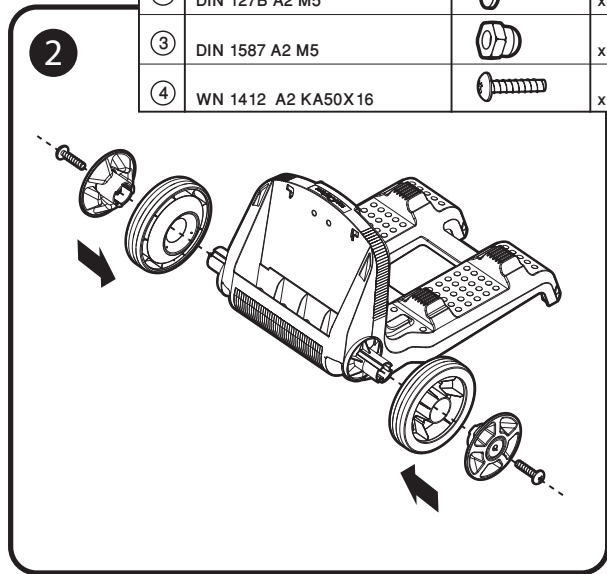
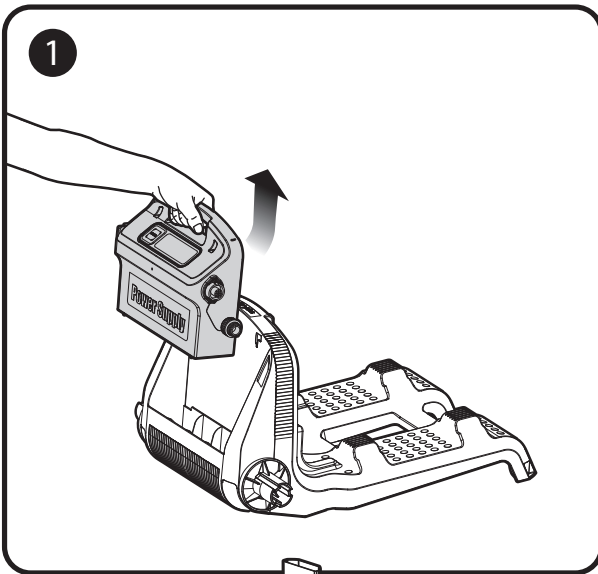
Перед тем, как связаться с дистрибьютором Dolphin, прочтите приведенные ниже инструкции.

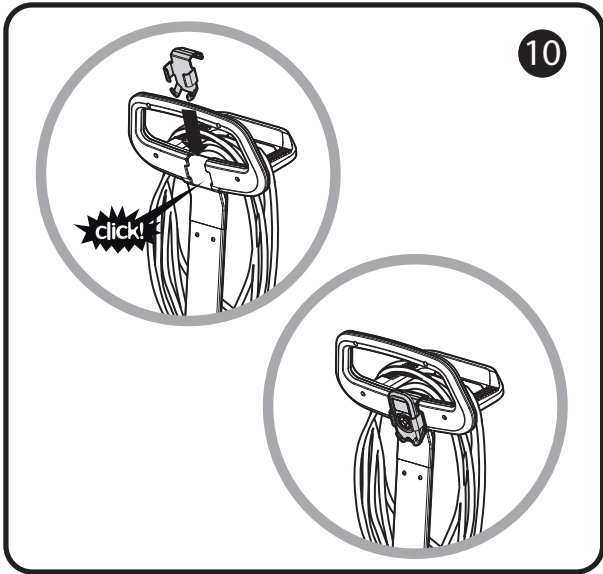
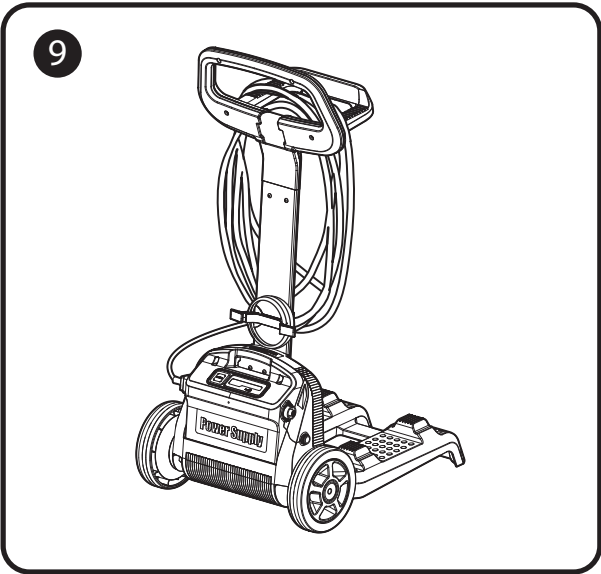
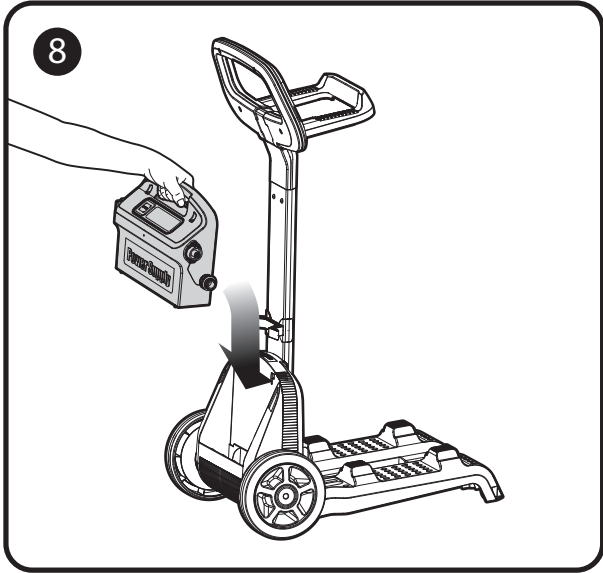
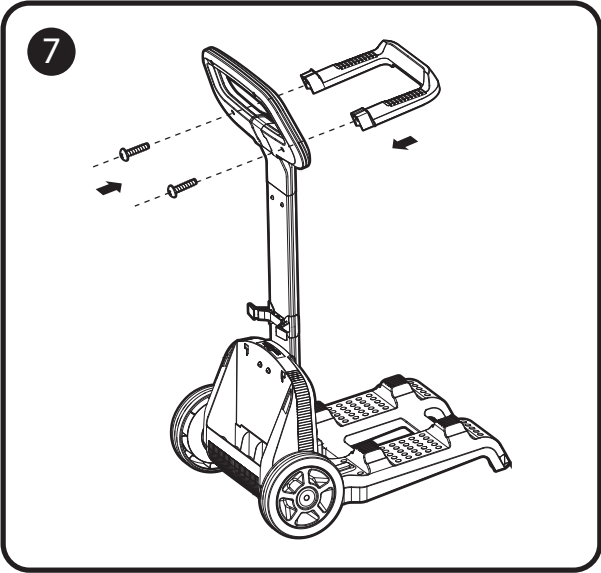
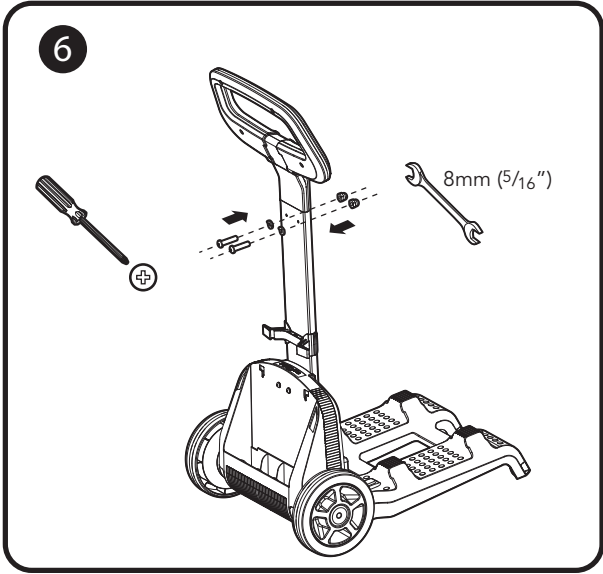
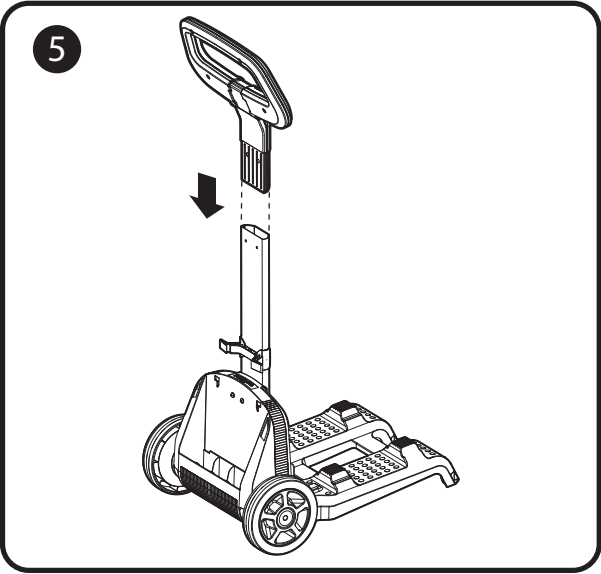
Признак неисправности	Решение
Перекручивание кабеля или свертывание кольцами	Проверьте, нет ли каких-либо помех в бассейне
	Вытащите лишний кабель из бассейна
	Убедитесь, что картриджи с фильтрами чистые
	Периодически выпрямляйте кабель и выкладывайте его на солнце
Dolphin движется кругами и не охватывает все участки бассейна	Убедитесь в отсутствии посторонних предметов в движущихся частях
	Убедитесь, что картриджи с фильтрами чистые, установлены надлежащим образом, и дверцы фильтров закрыты
	Убедитесь, что длина вытянутого кабеля достаточна для того, чтобы робот мог охватить весь бассейн
	Перед тем, как использовать робот Dolphin в начале сезона, следует очистить дно и стены бассейна от водорослей
Dolphin не движется вбок по стенам	Отрегулируйте положение рукоятки по диагонали
Dolphin не взбирается по стенам	Убедитесь, что картриджи с фильтрами чистые
	При использовании робота Dolphin в начале сезона устанавливайте сетчатые фильтры
	Проверьте, соответствуют ли щетки покрытию бассейна, и замените их в случае необходимости
	Проверьте, не изношены ли щетки, и замените их при необходимости
	Убедитесь, что зона вокруг рабочего колеса чистая
	Убедитесь, что пульт дистанционного управления настроен на движение по стенам (только для M500)
Dolphin не опускается на дно	Убедитесь, что специальные губки для керамики (часть комбинированных щеток) пропитаны водой
Dolphin отрывается от стены на линии поверхности воды	Если робот Dolphin поднимается слишком высоко, проконсультируйтесь с вашим дистрибьютером
Пульт дистанционного управления не работает (только для M500)	Проверьте, не требуется ли заменить батареи
Мотор не работает	Проверьте, не заблокировано ли рабочее колесо
	Проверьте, не заблокирован ли привод
	Проблема с электропитанием, проверьте источник питания. Если источник исправен, свяжитесь с вашим дистрибьютером Dolphin.

Дополнительные инструкции приведены на нашем сайте: www.maytronics.com

10. CADDY ASSEMBLY

①	DIN 7985 A2 M5X35		x 2
②	DIN 127B A2 M5		x 2
③	DIN 1587 A2 M5		x 2
④	WN 1412 A2 KA50X16		x 6





Dolphin M400 / M500