



PLASTIC PIPING SYSTEMS

2015


ESP	ENG	PAG.	
ACCESORIOS PRESIÓN PVC-U	PVC-U PRESSURE FITTINGS	09	PVC-U
ADHESIVOS Y DISOLVENTES	SOLVENT CEMENT / CLEANERS	33	
TUBERÍA PRESIÓN EN PVC-U	PVC-U PRESSURE PIPE	34	
ACCESORIOS PRESIÓN PVC-C	CPVC PRESSURE FITTINGS	39	CPVC
TUBERÍA PRESIÓN PVC-C	CPVC PRESSURE PIPE	43	
VALVULERÍA	VALVES	47	Valves
VÁLVULAS ACTUADAS	ACTUATED VALVES	87	
ARQUETAS RIEGO	IRRIGATION VALVE BOXES	102	PP
ACCESORIOS COMPRESIÓN PP	PP COMPRESSION FITTINGS	104	
ACCESORIOS PP	PP FITTINGS	116	
ACCESORIOS PE100	PE100 FITTINGS	125	PE100
FILTRACIÓN	FILTRATION	149	Filtration
RECAMBIOS	SPARE PARTS	153	Spare parts

GUÍA DE PRESENTACIÓN

- Para facilitar la consulta se utilizan índices con símbolos.
- Cada símbolo representa una familia de producto, p.e.: codos, válvulas, tées, ...
- Los productos se han agrupado por afinidad funcional, p.e.: todas las válvulas juntas.
- Las informaciones técnicas se encuentran disponibles en el Catálogo Técnico Cepex.
- Los recambios se encuentran agrupados al final del documento.
- Los productos comercializados se han marcado con un (*) en la referencia técnica.

PRESENTATION GUIDE

- Picturized index helps you finding the required article.
- Each picture represents a product's category, e.g.: elbows, valves, tees, ...
- Products have been grouped according to their function, e.g.: all valves appear together.
- Technical details are supplied in Cepex Technical Catalog.
- Spare parts details are now included at the end of this document.
- Traded products have been marked with a (*) following its technical reference.

código de figura figure code fotografía photograph	descripción description	diámetro / rosca diameter / thread	presión nominal nominal pressure	referencia técnica technical reference	caja box	peso weight	piezas por caja y bolsa units per box and bag	piezas por pallet units per pallet	código comercial commercial code	precio unitario sin imp. unitary price without taxes	número familia family number
UP. 01. SF	CODO 90° encolar										ACP 010*
	90° ELBOW solvent socket										
SIZE	PN	REF.	PACK	kg	Q(B)	Q(P)	CODE	EUR			
16	16	05 01 016	B	3,1	200 (20)	24000	11655	0,53			
20	16	05 01 020	B	2,8	140 (20)	16800	01712	0,53			
25	16	05 01 025	B	2,8	80 (10)	9600	01713	0,66			
32	16	05 01 032	C	5,5	90 (10)	5400	01714	1,00			
40	16	05 01 040	C	5,2	55	3300	01715	1,40			
50	16	05 01 050	D	9,5	60	1800	01716	2,06			
63	16	05 01 063	D	10,7	36	1080	01717	3,13			

Victaulic® es una marca registrada de Victaulic Company
Corzan® es una marca registrada de The Lubrizol Corporation

Victaulic® is a registered trademark of Victaulic Company
Corzan® is a registered trademark of The Lubrizol Corporation

Las referencias certificadas se pueden encontrar en el Catálogo Técnico Cepex o en la página web www.cepex.com

All the certificated references could be found in the Cepex Technical Catalogue or in the website www.cepex.com

Certificados
Certificates



Asociaciones
Associations



Colaboraciones
Collaborations



EMBALAJE:

Q(B) Q: número de piezas totales por caja
 B: número de piezas por bolsa (accesorios) o caja interior (válvula)
 Q(P) número de piezas totales por palet

• Para embalajes no standard se indica su volumen en m³ en la columna PACK.

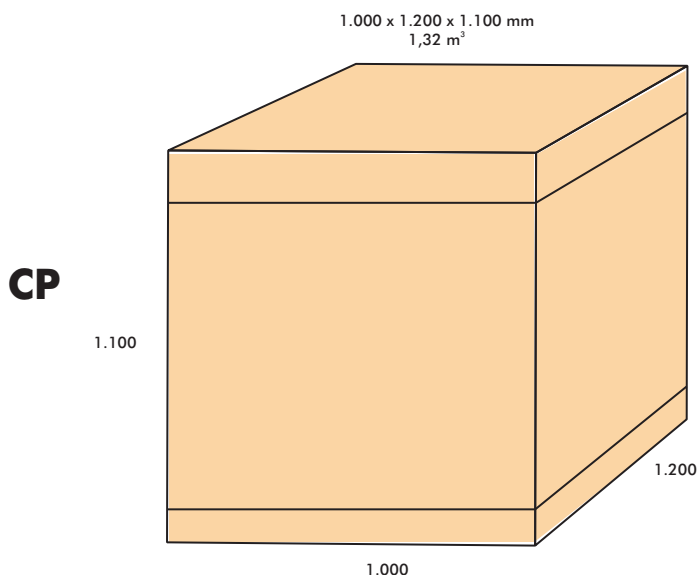
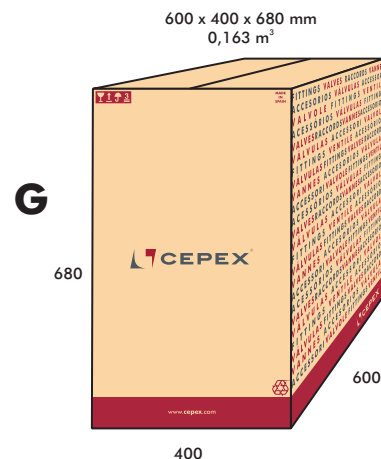
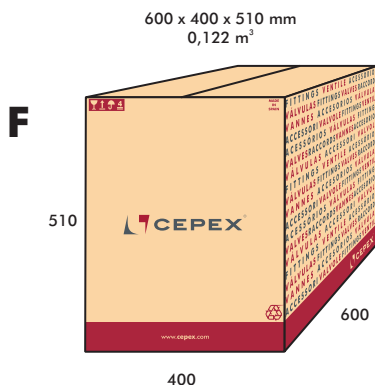
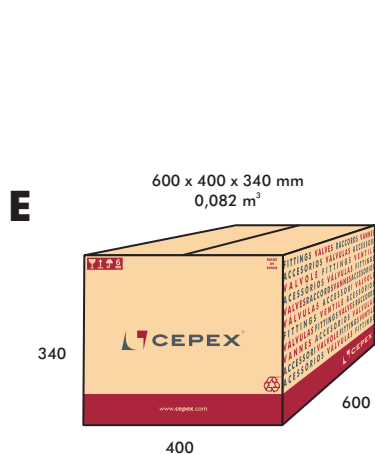
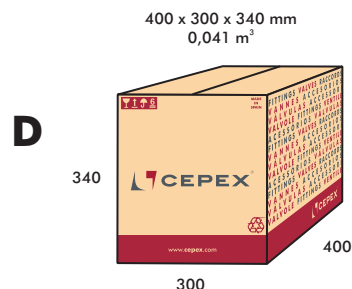
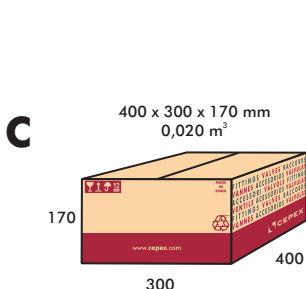
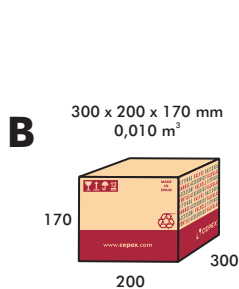
• Nueva Caja Pallet para productos de grandes dimensiones.
 CP - 1,2 x 1 x 1,1 m - 1.32 m³

PACKAGING:

Q(B) Q: total quantity per box
 B: quantity per bag (fittings) or per internal box (valves)
 Q(P) - total quantity per pallet

• When non-standard boxes are used, volume (m³) is shown in the PACK column.

• New Pallet Box for big dimensions products.
 CP - 1,2 x 1 x 1,1 m - 1.32 m³



ACCESORIOS PRESIÓN PVC-U

PVC-U PRESSURE FITTINGS

PVC-U

CPVC

Valves

PP

PE100

Filtration

Spare parts

PVC-U

9 Codos y curvas
Elbows & bends



25 Enlaces 3 piezas
Unions



31 Visores de líquidos
Sight glasses



CPVC

11 Tés y cruces
Tees & crosses



28 Enlaces espiga
Spigots



31 Accesorios con junta elástica
Rubber-ring joint fittings



Valves

14 Manguitos unión y reducciones
Sockets & reducers



29 Colectores para electroválvulas
Manifolds for electric valves



32 Caudalímetros
Flowmeters



PP

17 Bridas y tornillería
Flanges & bolts



31 Enlace Victaulic®
Victaulic® coupling



PE100

20 Tapones
Caps



ADHESIVOS / DISOLVENTES - SOLVENT CEMENT / CLEANER

33 Adhesivos / disolventes / cinta
Solvent cement / cleaner / tape



Filtration

21 Machones
Nipples



TUBERÍA PVC-U - PVC-U PIPE

34 Tubería rígida PVC-U
PVC-U rigid pipe



Spare parts

UP. 01. SF

ACP 010*



CODO 90°
encolar

90° ELBOW
solvent socket

SIZE	PN	REF.	PACK	kg	Q(B)	Q(P)	CODE	EUR
16	16	05 01 016	B	3,1	200 (20)	24000	11655	0,53
20	16	05 01 020	B	2,8	140 (20)	16800	01712	0,53
25	16	05 01 025	B	2,8	80 (10)	9600	01713	0,66
32	16	05 01 032	C	5,5	90 (10)	5400	01714	1,00
40	16	05 01 040	C	5,2	55	3300	01715	1,40
50	16	05 01 050	D	9,5	60	1800	01716	2,06
63	16	05 01 063	D	10,7	36	1080	01717	3,13
75	16	05 01 075	D	9,2	21	630	01718	5,82
90	16	05 01 090	D	9,3	12	360	01719	9,84
110	16	05 01 110	E	19,1	14	210	01720	18,32
125	16	05 01 125	E	18,4	10	150	01721	26,34
140	16	05 01 140	E	12,1	5	75	01722	45,09
160	10	05 01 160	E	10,8	4	60	01723	52,60
200	10	05 01 200	F	15,0	3	30	01724	82,47
225	10	05 01 225	F	13,8	2	20	01725	120,02
250	10	05 01 250	F	21,1	2	20	01726	287,77
315	10	05 01 315	G	22,4	1	10	01727	503,57
400	5	05 01 400 *	CP	98,5	3	3	34807	1.129,12

UP. 01. SFT

ACP 030



CODO 90° MIXTO
encolar y roscar hembra

90° ELBOW
solvent socket x BSP female thread

SIZE	PN	REF.	PACK	kg	Q(B)	Q(P)	CODE	EUR
20 x 1/2"	10	05 01 420	B	2,9	130 (10)	15600	01728	1,08
25 x 3/4"	10	05 01 425	B	2,7	70 (10)	8400	01729	1,25
32 x 1"	10	05 01 432	B	2,3	30 (10)	3600	01730	1,69
40 x 1 1/4"	10	05 01 440	C	4,6	50 (10)	3000	01731	2,21
50 x 1 1/2"	10	05 01 450	C	5,5	28	1680	01732	3,27
63 x 2"	10	05 01 463	C	5,8	16	960	01733	4,62
75 x 2 1/2"	10	05 01 475	C	4,0	9	540	22596	14,29
90 x 3"	10	05 01 490	C	4,5	6	360	22597	21,42
110 x 4"	10	05 01 510	C	3,5	3	180	22598	32,99

UP. 01. SFTR

ACP 030



CODO 90° MIXTO REFORZADO
encolar y roscar hembra

90° REINFORCED ELBOW
solvent socket x BSP female thread

SIZE	PN	REF.	PACK	kg	Q(B)	Q(P)	CODE	EUR
20 x 1/2"	16	05 01 820	B	3,2	130 (10)	15600	01740	2,18
25 x 3/4"	16	05 01 825	B	3,0	70 (10)	8400	01741	2,56
32 x 1"	16	05 01 832	B	2,5	30 (10)	3600	01742	3,28
40 x 1 1/4"	16	05 01 840	B	2,7	20 (10)	2400	01743	4,20
50 x 1 1/2"	16	05 01 850	C	5,7	28	1680	01744	6,01
63 x 2"	16	05 01 863	C	5,4	16	960	01745	7,95

UP. 01. FT

ACP 040



CODO 90°
roscar hembra

90° ELBOW
BSP female thread

SIZE	PN	REF.	PACK	kg	Q(B)	Q(P)	CODE	EUR
1/2"	10	05 01 620	B	2,9	130 (10)	15600	01734	1,26
3/4"	10	05 01 625	B	2,7	70 (10)	8400	01735	1,49
1"	10	05 01 632	B	2,4	30 (10)	3600	01736	2,01
1 1/4"	10	05 01 640	B	2,5	20 (10)	2400	01737	2,87
1 1/2"	10	05 01 650	C	5,8	28	1680	01738	4,03
2"	10	05 01 663	C	6,0	16	960	01739	5,62
2 1/2"	10	05 01 675	C	4,4	9	540	22587	15,26
3"	10	05 01 690	C	5,0	6	360	22588	22,62
4"	10	05 01 710	C	3,4	3	180	22589	37,15

UP. 29. SFG

ACP 010



CODO 90° REDUCIDO
encolar

90° REDUCING ELBOW
solvent socket

SIZE	PN	REF.	PACK	kg	Q(B)	Q(P)	CODE	EUR
50 x 50 - 40	16	05 29 050	D	11,5	70	2100	02237	2,61
63 x 63 - 50	16	05 29 063	D	9,8	32	960	02238	4,10

UP. 29. SMT

ACP 030



CODO 90°
encolar y roscar macho

90° ELBOW
solvent socket x BSP male thread

SIZE	PN	REF.	PACK	kg	Q(B)	Q(P)	CODE	EUR
50 x 1 1/2"	10	05 29 450	D	10,5	80	2400	02239	3,01
63 x 2"	10	05 29 463	D	11,6	42	1260	02240	4,41

(*) Hasta D110 incl.: familia ACP 010 / Desde D125 hasta D225 incl.: familia ACP 020 / A partir de D250 incl.: familia ACP 025
Until D110 incl.: family ACP 010 / From D125 to D225 incl.: family ACP 020 / From D250 incl.: family ACP 025

UP. 02. SF

ACP 010*


CODO 45°
encolar

45° ELBOW
solvent socket

SIZE	PN	REF.	PACK	kg	Q(B)	Q(P)	CODE	EUR
16	16	05 02 016	B	2,1	200 (20)	24000	16307	0,73
20	16	05 02 020	B	2,3	140 (20)	16800	01746	0,73
25	16	05 02 025	B	2,7	80 (10)	9600	01747	0,94
32	16	05 02 032	C	5,4	100 (10)	6000	01748	1,25
40	16	05 02 040	C	4,8	60	3600	01749	1,69
50	16	05 02 050	D	7,3	80	2400	01750	2,26
63	16	05 02 063	D	9,6	45	1350	01751	3,28
75	16	05 02 075	D	8,8	25	750	01752	6,49
90	16	05 02 090	D	8,9	15	450	01753	9,62
110	16	05 02 110	E	15,2	16	240	01754	16,24
125	16	05 02 125	E	17,6	12	180	01755	23,63
140	16	05 02 140	E	14,8	8	120	01756	38,07
160	10	05 02 160	E	10,4	5	75	01757	46,51
200	10	05 02 200	F	14,7	4	40	01758	68,90
225	10	05 02 225	E	10,5	2	30	01759	107,37
250	10	05 02 250	F	16,4	2	20	01760	235,50
315	10	05 02 315	F	16,5	1	10	01761	444,47
400	5	05 02 400 *	CP	102,0	4	4	34808	947,86

UP. 02. SFT

ACP 030


CODO 45° MIXTO
encolar y rosca hembra

45° ELBOW
solvent socket x BSP female thread

SIZE	PN	REF.	PACK	kg	Q(B)	Q(P)	CODE	EUR
20 x 1/2"	10	05 02 420	B	2,6	140 (10)	16800	01762	1,37
25 x 3/4"	10	05 02 425	B	2,7	80 (10)	9600	01763	1,50
32 x 1"	10	05 02 432	B	2,4	40 (10)	4800	01764	1,97
40 x 1 1/4"	10	05 02 440	B	2,2	20 (10)	2400	01765	2,56
50 x 1 1/2"	10	05 02 450	C	5,6	35	2100	01766	3,82
63 x 2"	10	05 02 463	C	5,5	18	1080	01767	5,44
75 x 2 1/2"	10	05 02 475 *	C	3,5	10	600	22599	18,35
90 x 3"	10	05 02 490 *	C	3,5	6	360	22600	23,65
110 x 4"	10	05 02 510 *	C	3,9	4	240	22601	42,10

UP. 02. SFTR

ACP 030


CODO 45° MIXTO REFORZADO
encolar y rosca hembra

45° REINFORCED ELBOW
solvent socket x BSP female thread

SIZE	PN	REF.	PACK	kg	Q(B)	Q(P)	CODE	EUR
20 x 1/2"	16	05 02 820	B	2,9	140 (10)	16800	01774	2,51
25 x 3/4"	16	05 02 825	B	3,0	80 (10)	9600	01775	2,81
32 x 1"	16	05 02 832	B	2,4	40 (10)	4800	01776	3,56
40 x 1 1/4"	16	05 02 840	B	2,4	20 (10)	2400	01777	4,40
50 x 1 1/2"	16	05 02 850	C	6,0	35	2100	01778	6,46
63 x 2"	16	05 02 863	C	5,8	18	1080	01779	8,63

UP. 02. FT

ACP 040


CODO 45°
rosca hembra

45° ELBOW
BSP female thread

SIZE	PN	REF.	PACK	kg	Q(B)	Q(P)	CODE	EUR
1/2"	10	05 02 620	B	2,6	140 (10)	16800	01768	1,53
3/4"	10	05 02 625	B	2,7	80 (10)	9600	01769	1,78
1"	10	05 02 632	B	2,3	40 (10)	4800	01770	2,32
1 1/4"	10	05 02 640	B	2,0	20 (10)	2400	01771	2,93
1 1/2"	10	05 02 650	C	5,8	35	2100	01772	4,47
2"	10	05 02 663	C	6,1	18	1080	01773	6,34
2 1/2"	10	05 02 675	C	3,7	10	600	22590	23,16
3"	10	05 02 690	C	3,8	6	360	22591	30,33
4"	10	05 02 710	C	3,8	4	240	22592	57,71

UP. 30. SFG

ACP 010


CODO 45° REDUCIDO
encolar

45° REDUCING ELBOW
solvent socket

SIZE	PN	REF.	PACK	kg	Q(B)	Q(P)	CODE	EUR
50 x 50 - 40	16	05 30 050	D	11,3	90	2700	02241	3,42
63 x 63 - 50	16	05 30 063	D	10,9	50	1500	02242	5,09

UP. 35. SF

ACP 025


CURVA 45°
encolar

45° BEND
solvent socket

SIZE	PN	REF.	PACK	kg	Q(B)	Q(P)	CODE	EUR
315	4	05 35 315 *	CP	174,0	6	6	05348	653,96
400	4	05 35 400 *	CP	102,0	3	3	05349	993,30

 (*) Hasta D110 incl.: familia ACP 010 / Desde D125 hasta D225 incl.: familia ACP 020 / A partir de D250 incl.: familia ACP 025
 Until D110 incl.: family ACP 010 / From D125 to D225 incl.: family ACP 020 / From D250 incl.: family ACP 025

UP. 08. SF

ACP 010*



CURVA 90°
encolar

90° BEND
solvent socket

SIZE	PN	REF.	PACK	kg	Q(B)	Q(P)	CODE	EUR
20	16	05 08 020	B	2,3	60 (10)	7200	01967	1,73
25	16	05 08 025	B	2,3	40 (10)	4800	01968	2,16
32	16	05 08 032	B	2,5	24	2880	01969	3,09
40	16	05 08 040	C	4,5	25	1500	01970	4,07
50	16	05 08 050	D	9,1	30	900	01971	6,19
63	16	05 08 063	D	8,3	15	450	01972	9,96
75	16	05 08 075	D	7,2	8	240	01973	17,79
90	16	05 08 090	D	6,2	4	120	05331	39,57
110	16	05 08 110	E	12,6	4	60	05332	70,46
125	10	05 08 125 *	E	16,5	5	75	05333	139,63
140	10	05 08 140 *	E	13,6	4	60	05334	147,13
160	10	05 08 160 *	F	20,1	4	40	05335	168,68
200	4	05 08 200 *	F	8,4	1	10	05336	385,72
225	4	05 08 225 *	G	12,0	1	10	05337	426,53
250	4	05 08 250 *	G	13,5	1	10	05338	465,41
315	4	05 08 315 *	CP	92,6	3	3	05339	937,61
400	4	05 08 400 *	CP	100,0	2	2	05340	1.197,71

UP. 03. SF

ACP 010*



TÉ 90°
encolar

90° TEE
solvent socket

SIZE	PN	REF.	PACK	kg	Q(B)	Q(P)	CODE	EUR
16	16	05 03 016	B	2,5	120 (20)	14400	16308	0,65
20	16	05 03 020	B	2,6	100 (20)	12000	01780	0,65
25	16	05 03 025	B	2,2	50 (10)	6000	01781	0,85
32	16	05 03 032	C	4,7	60 (10)	3600	01782	1,21
40	16	05 03 040	C	5,0	40	2400	01783	2,00
50	16	05 03 050	D	11,7	48	1440	01784	2,84
63	16	05 03 063	D	10,7	24	720	01785	4,04
75	16	05 03 075	D	9,0	15	450	01786	8,48
90	16	05 03 090	D	7,9	8	240	01787	15,59
110	16	05 03 110	E	17,7	10	150	01788	22,80
125	16	05 03 125	E	17,5	7	105	01789	37,37
140	16	05 03 140	E	12,4	4	60	01790	56,78
160	10	05 03 160	E	13,5	3	45	01791	67,06
200	10	05 03 200	F	14,9	2	20	01792	107,49
225	10	05 03 225	F	19,6	2	20	01793	149,33
250	10	05 03 250	F	14,5	1	10	01794	329,71
315	10	05 03 315	G	27,5	1	10	01795	595,18
400	4	05 03 400 *	CP	141,0	3	3	05328	1.516,00

UP. 03. SFT

ACP 030



TÉ 90° MIXTA
encolar y roscar hembra

90° TEE
solvent socket x BSP female thread

SIZE	PN	REF.	PACK	kg	Q(B)	Q(P)	CODE	EUR
20 x 1/2"	10	05 03 420	B	3,0	100 (10)	12000	01796	1,38
25 x 3/4"	10	05 03 425	B	2,6	50 (10)	6000	01797	1,57
32 x 1"	10	05 03 432	B	2,8	30 (10)	3600	01798	1,98
40 x 1 1/4"	10	05 03 440	B	3,1	19	2280	01799	3,22
50 x 1 1/2"	10	05 03 450	C	5,4	21	1260	01800	4,41
63 x 2"	10	05 03 463	C	5,6	12	720	01801	7,17
75 x 2 1/2"	10	05 03 475 *	C	3,4	6	360	22602	16,47
90 x 3"	10	05 03 490 *	C	2,9	3	180	22603	24,68
110 x 4"	10	05 03 510 *	C	3,2	2	120	22604	40,67

UP. 03. SFTR

ACP 030



TÉ 90° MIXTA REFORZADA
encolar y roscar hembra

90° REINFORCED TEE
solvent socket x BSP female thread

SIZE	PN	REF.	PACK	kg	Q(B)	Q(P)	CODE	EUR
20 x 1/2"	16	05 03 820	B	3,2	100 (10)	12000	01808	2,49
25 x 3/4"	16	05 03 825	B	2,9	50 (10)	6000	01809	2,88
32 x 1"	16	05 03 832	B	2,9	30 (10)	3600	01810	3,59
40 x 1 1/4"	16	05 03 840	B	2,6	19	2280	01811	5,15
50 x 1 1/2"	16	05 03 850	C	5,0	21	1260	01812	7,13
63 x 2"	16	05 03 863	C	5,1	12	720	01813	10,47

(*) Hasta D110 incl.: familia ACP 010 / Desde D125 hasta D225 incl.: familia ACP 020 / A partir de D250 incl.: familia ACP 025
 Until D110 incl.: family ACP 010 / From D125 to D225 incl.: family ACP 020 / From D250 incl.: family ACP 025

UP. 03. FT

ACP 040


TÉ 90°
 roscar hembra

90° TEE
 BSP female thread

SIZE	PN	REF.	PACK	kg	Q(B)	Q(P)	CODE	EUR
½"	10	05 03 620	B	3,5	100 (10)	12000	01802	1,98
¾"	10	05 03 625	B	2,5	50 (10)	6000	01803	2,16
1"	10	05 03 632	B	2,8	30 (10)	3600	01804	2,67
1¼"	10	05 03 640	B	3,1	19	2280	01805	4,20
1½"	10	05 03 650	C	6,1	21	1260	01806	5,85
2"	10	05 03 663	C	6,4	12	720	01807	9,37
2½"	10	05 03 675 *	C	3,7	6	360	22593	18,99
3"	10	05 03 690 *	C	3,3	3	180	22594	25,17
4"	10	05 03 710 *	C	3,2	2	120	22595	46,07

UP. 04. SFG

ACP 010*


TÉ 90° REDUCIDA
 encolar

90° REDUCING TEE
 solvent socket

SIZE	PN	REF.	PACK	kg	Q(B)	Q(P)	CODE	EUR
25 x 20	16	05 04 025	B	2,4	50 (10)	6000	01814	1,06
32 x 25	16	05 04 032	C	4,8	60 (10)	3600	01815	1,44
32 x 20	16	05 04 033	C	4,6	60 (10)	3600	01816	1,44
40 x 32	16	05 04 040	C	5,4	46	2760	01817	2,49
40 x 25	16	05 04 041	C	6,2	48	2880	01818	2,49
40 x 20	16	05 04 042	C	6,0	48	2880	01819	2,49
50 x 40	16	05 04 050	D	10,3	48	1440	01820	3,24
50 x 32	16	05 04 051	D	10,3	48	1440	01821	3,24
50 x 25	16	05 04 052	D	11,3	54	1620	01822	3,24
50 x 20	16	05 04 053	D	11,8	56	1680	01823	3,24
63 x 50	16	05 04 063	D	10,1	27	810	01824	5,39
63 x 40	16	05 04 064	D	10,6	28	840	01825	5,39
63 x 32	16	05 04 065	D	11,3	30	900	01826	5,39
63 x 25	16	05 04 066	D	11,1	30	900	01827	5,39
63 x 20	16	05 04 067	D	11,0	30	900	01828	5,39
75 x 63	16	05 04 075	D	9,4	16	480	01829	9,16
75 x 50	16	05 04 076	D	10,7	18	540	01830	9,16
75 x 40	16	05 04 077	D	10,6	18	540	01831	9,16
75 x 32	16	05 04 078	D	10,4	18	540	01832	9,16
90 x 75	16	05 04 090	D	8,9	9	270	01833	16,21
90 x 63	16	05 04 091	D	9,1	9	270	01834	16,21
90 x 50	16	05 04 092	D	9,4	9	270	01835	16,21
90 x 40	16	05 04 093	D	9,2	9	270	01836	16,21
110 x 90	16	05 04 110	E	17,2	11	165	01837	23,20
110 x 75	16	05 04 111	E	18,0	12	180	01838	23,20
110 x 63	16	05 04 112	E	17,5	12	180	01839	23,20
110 x 50	16	05 04 113	E	17,5	12	180	01840	23,20
125 x 110	16	05 04 125	E	16,3	7	105	01841	38,52
125 x 90	16	05 04 126	E	18,0	8	120	01842	38,52
125 x 75	16	05 04 127	E	17,0	8	120	01843	38,52
125 x 63	16	05 04 128	E	17,2	8	120	01844	38,52
140 x 125	16	05 04 140	E	14,2	5	75	01845	57,47
140 x 110	16	05 04 141	E	16,0	6	90	01846	57,47
140 x 90	16	05 04 142	E	15,5	6	90	01847	57,47
140 x 75	16	05 04 143	E	15,2	6	90	01848	57,47
160 x 140	10	05 04 160	E	12,5	3	45	07688	69,23
160 x 125	10	05 04 161	E	12,2	3	45	07689	69,23
160 x 110	10	05 04 162	E	12,0	3	45	07690	68,40
160 x 90	10	05 04 163	E	11,7	3	45	07691	68,40

 (*) Hasta D110 incl.: familia ACP 010 / Desde D125 hasta D225 incl.: familia ACP 020 / A partir de D250 incl.: familia ACP 025
 Until D110 incl.: family ACP 010 / From D125 to D225 incl.: family ACP 020 / From D250 incl.: family ACP 025

UP. 04. SFTG

ACP 030



TÉ 90° MIXTA REDUCIDA
encolar y roscar hembra

90° REDUCING TEE
solvent socket x BSP female thread

SIZE	PN	REF.	PACK	kg	Q(B)	Q(P)	CODE	EUR
25 x 1/2"	10	05 04 425	B	2,4	50 (10)	6000	01849	1,58
32 x 3/4"	10	05 04 432	B	2,4	30 (10)	3600	01850	2,01
32 x 1/2"	10	05 04 433	B	2,4	30 (10)	3600	01851	2,01
40 x 1"	10	05 04 440	C	5,2	40 (10)	2400	01852	3,05
40 x 3/4"	10	05 04 441	C	5,3	40 (10)	2400	01853	3,05
40 x 1/2"	10	05 04 442	C	5,0	40 (10)	2400	01854	3,05
50 x 1 1/4"	10	05 04 450	C	5,1	24	1440	01855	4,58
50 x 1"	10	05 04 451	C	5,3	24	1440	01856	4,58
50 x 3/4"	10	05 04 452	C	5,2	24	1440	01857	4,58
50 x 1/2"	10	05 04 453	C	5,2	24	1440	01858	4,58
63 x 1 1/2"	10	05 04 463	C	4,4	13	780	01859	7,14
63 x 1 1/4"	10	05 04 464	C	5,4	14	840	01860	7,14
63 x 1"	10	05 04 465	C	5,8	15	900	01861	7,14
63 x 3/4"	10	05 04 466	C	5,7	15	900	01862	7,14
63 x 1/2"	10	05 04 467	C	5,6	15	900	01863	7,14
75 x 2"	10	05 04 475	C	4,0	6	360	01864	10,49
75 x 1 1/2"	10	05 04 476	C	3,9	6	360	01865	10,49
75 x 1 1/4"	10	05 04 477	C	3,7	6	360	01866	10,49
75 x 1"	10	05 04 478	C	3,7	6	360	01867	10,49
90 x 2 1/2"	10	05 04 490	C	3,2	3	180	01868	18,70
90 x 2"	10	05 04 491	C	3,4	3	180	01869	18,70
90 x 1 1/2"	10	05 04 492	C	3,2	3	180	01870	18,70
90 x 1 1/4"	10	05 04 493	C	3,2	3	180	01871	18,70

UP. 36. SF

ACP 010



TÉ 45°
encolar

45° TEE
solvent socket

SIZE	PN	REF.	PACK	kg	Q(B)	Q(P)	CODE	EUR
20	16	05 36 020 *	B	2,6	70 (10)	8400	22583	3,13
25	16	05 36 025 *	B	2,5	40 (10)	4800	22584	3,62
32	16	05 36 032 *	B	2,6	24	2880	22585	4,05
40	16	05 36 040 *	C	5,5	30	1800	22586	5,52
50	10	05 36 050	D	9,3	32	960	20155	5,79
63	10	05 36 063	D	9,2	18	540	20156	8,27
75	10	05 36 075 *	D	8,1	11	330	32804	31,89
90	10	05 36 090 *	D	7,2	6	180	32805	52,41
110	10	05 36 110 *	E	14,9	7	105	32806	106,15

UP. 28. SF

ACP 010



CRUZ
encolar

CROSS
solvent socket

SIZE	PN	REF.	PACK	kg	Q(B)	Q(P)	CODE	EUR
20	16	05 28 020	B	2,4	60 (10)	7200	20143	1,41
25	16	05 28 025	B	2,5	40 (10)	4800	20144	1,77
32	16	05 28 032	B	2,2	20 (10)	2400	20145	2,56
40	16	05 28 040	C	5,2	30	1800	20146	4,20
50	16	05 28 050	D	9,6	32	960	02235	5,67
63	16	05 28 063	D	8,7	16	480	02236	8,03
75	16	05 28 075 *	D	7,4	12	360	27958	32,85
90	16	05 28 090 *	E	12,1	12	180	22581	42,07
110	16	05 28 110 *	E	10,6	6	90	22582	66,94

UP. 05. SF

ACP 010*


MANGUITO UNIÓN

encolar

SOCKET

solvent socket

SIZE	PN	REF.	PACK	kg	Q(B)	Q(P)	CODE	EUR
16	16	05 05 016	B	1,8	200 (20)	24000	16309	0,62
20	16	05 05 020	B	2,9	200 (20)	24000	01872	0,61
25	16	05 05 025	B	2,7	120 (20)	14400	01873	0,73
32	16	05 05 032	C	5,8	160 (20)	9600	01874	0,85
40	16	05 05 040	C	5,0	80 (10)	4800	01875	1,26
50	16	05 05 050	C	5,2	56	3360	01876	1,63
63	16	05 05 063	C	5,4	34	2040	01877	2,40
75	16	05 05 075	C	3,9	14	840	01878	4,94
90	16	05 05 090	D	8,2	18	540	01879	6,38
110	16	05 05 110	D	9,1	12	360	01880	10,57
125	16	05 05 125	E	17,0	16	240	01881	16,24
140	16	05 05 140	E	16,7	12	180	01882	24,04
160	10	05 05 160	E	9,2	6	90	01883	32,53
200	10	05 05 200	E	9,2	3	45	01884	48,66
225	10	05 05 225	F	14,3	4	40	01885	79,45
250	10	05 05 250	E	10,9	2	30	01886	161,87
315	10	05 05 315	F	11,4	1	10	01887	226,94
400	6	05 05 400 *	F	14,8	1	8	05329	389,88

UP. 05. SFT

ACP 030


MANGUITO UNIÓN MIXTO

encolar y rosca hembra

ADAPTOR SOCKET

solvent socket x BSP female thread

SIZE	PN	REF.	PACK	kg	Q(B)	Q(P)	CODE	EUR
16 x 3/8"	10	05 05 416	B	2,5	200 (20)	24000	01888	1,09
20 x 1/2"	10	05 05 420	B	3,1	180 (20)	21600	01889	1,09
25 x 3/4"	10	05 05 425	B	2,8	100 (20)	12000	01890	1,25
32 x 1"	10	05 05 432	C	5,6	120 (20)	7200	01891	1,39
40 x 1 1/4"	10	05 05 440	C	5,1	60 (10)	3600	01892	1,84
50 x 1 1/2"	10	05 05 450	C	6,8	56	3360	01893	2,37
63 x 2"	10	05 05 463	C	6,7	28	1680	01894	3,37
75 x 2 1/2"	10	05 05 475	C	4,2	14	840	01895	7,35
90 x 3"	10	05 05 490	D	11,5	24	720	01896	11,13
110 x 4"	10	05 05 510	D	8,8	10	300	01897	17,70

UP. 05. SFTR

ACP 030


MANGUITO UNIÓN MIXTO REF.

encolar y rosca hembra

ADAPTOR REINFORCED SOCKET

solvent socket x BSP female thread

SIZE	PN	REF.	PACK	kg	Q(B)	Q(P)	CODE	EUR
20 x 1/2"	16	05 05 820	B	3,5	180 (20)	21600	01908	2,24
25 x 3/4"	16	05 05 825	B	3,2	100 (10)	12000	01909	2,56
32 x 1"	16	05 05 832	B	3,2	60 (10)	7200	01910	2,99
40 x 1 1/4"	16	05 05 840	B	2,7	30 (10)	3600	01911	3,80
50 x 1 1/2"	16	05 05 850	C	7,5	56	3360	01912	4,95
63 x 2"	16	05 05 863	C	7,2	28	1680	01913	6,57

UP. 05. FT

ACP 040


MANGUITO UNIÓN DOBLE ROSCA

rosca hembra

THREADED SOCKET

BSP female thread

SIZE	PN	REF.	PACK	kg	Q(B)	Q(P)	CODE	EUR
3/8"	10	05 05 616	B	2,5	200 (20)	24000	01898	1,29
1/2"	10	05 05 620	B	3,0	180 (20)	21600	01899	1,29
3/4"	10	05 05 625	B	2,8	100 (20)	12000	01900	1,50
1"	10	05 05 632	C	5,6	120 (20)	7200	01901	1,83
1 1/4"	10	05 05 640	C	5,0	60 (10)	3600	01902	2,37
1 1/2"	10	05 05 650	C	7,5	56	3360	01903	3,22
2"	10	05 05 663	C	7,5	28	1680	01904	4,30
2 1/2"	10	05 05 675	C	4,5	14	840	01905	10,39
3"	10	05 05 690	C	4,3	8	480	01906	14,62
4"	10	05 05 710	C	4,3	5	300	01907	22,74

 (*) Hasta D110 incl.: familia ACP 010 / Desde D125 hasta D225 incl.: familia ACP 020 / A partir de D250 incl.: familia ACP 025
 Until D110 incl.: family ACP 010 / From D125 to D225 incl.: family ACP 020 / From D250 incl.: family ACP 025

UP. 06. SMF

ACP 010*



CASQUILLO REDUCCIÓN

encolar

REDUCING BUSH

solvent socket

SIZE	PN	REF.	PACK	kg	Q(B)	Q(P)	CODE	EUR
20 x 16	16	05 06 020	B	0,8	200 (20)	24000	01914	0,39
25 x 20	16	05 06 025	B	1,2	200 (20)	24000	01915	0,44
32 x 25	16	05 06 032	B	2,3	200 (20)	24000	01916	0,47
32 x 20	16	05 06 033	B	2,8	200 (20)	24000	01917	0,65
40 x 32	16	05 06 040	B	2,3	120 (20)	14400	01918	0,74
40 x 25	16	05 06 041	B	3,1	120 (10)	14400	01919	0,96
40 x 20	16	05 06 042	B	3,1	120 (10)	14400	01920	0,96
50 x 40	16	05 06 050	B	2,1	60 (20)	7200	01921	0,91
50 x 32	16	05 06 051	B	2,7	60 (10)	7200	01922	1,29
50 x 25	16	05 06 052	B	3,1	60 (10)	7200	01923	1,30
50 x 20	16	05 06 053	B	3,0	60 (10)	7200	01924	1,30
63 x 50	16	05 06 063	B	3,2	48	5760	01925	1,22
63 x 40	16	05 06 064	B	3,4	40 (10)	4800	01926	1,72
63 x 32	16	05 06 065	B	3,3	40 (10)	4800	01927	1,72
75 x 63	16	05 06 075	B	2,4	28	3360	01928	2,17
75 x 50	16	05 06 076	B	3,5	28	3360	18685	2,56
75 x 40	16	05 06 077	B	3,6	28	3360	18686	2,56
90 x 75	16	05 06 090	C	5,4	36	2160	01929	3,56
90 x 63	16	05 06 091	C	6,3	36	2160	18687	4,11
90 x 50	16	05 06 092	C	6,7	36	2160	18688	4,11
110 x 90	16	05 06 110	C	4,6	16	960	01930	6,87
110 x 75	16	05 06 111	C	5,5	16	960	18689	7,81
110 x 63	16	05 06 112	C	5,3	16	960	18690	7,90
125 x 110	16	05 06 125	D	7,2	24	720	01931	8,95
125 x 90	16	05 06 126	C	5,5	12	720	18691	10,37
125 x 75	16	05 06 127	C	5,4	12	720	20142	10,56
140 x 125	16	05 06 140	D	7,1	20	600	01932	12,14
140 x 110	16	05 06 141	C	4,9	10	600	18692	13,62
160 x 140	10	05 06 160	D	7,4	12	360	01933	15,88
160 x 125	10	05 06 161	C	4,9	6	360	62136	17,97
160 x 110	10	05 06 162	C	4,9	6	360	18693	17,97
200 x 180	10	05 06 199	D	6,0	6	180	01934	30,82
200 x 160	10	05 06 200	D	8,2	6	180	01935	30,73
225 x 200	10	05 06 225	E	11,1	7	105	01936	33,66
225 x 160	10	05 06 226	E	16,7	7	105	01937	41,38
250 x 225	10	05 06 250	E	11,3	6	90	01938	60,99
250 x 200	10	05 06 251	E	16,7	6	90	01939	61,66
315 x 280	6	05 06 315	E	12,1	3	45	10093	172,64
315 x 250	6	05 06 316 *	E	16,4	3	45	01940	180,81
315 x 225	6	05 06 317 *	E	17,1	3	45	01941	186,68
400 x 315	6	05 06 400 *	F	11,8	1	10	05330	252,87

PVC-U

CPVC

Valves

PP

PE100

Filtration

Spare parts

(*) Hasta D110 incl.: familia ACP 010 / Desde D125 hasta D225 incl.: familia ACP 020 / A partir de D250 incl.: familia ACP 025
 Until D110 incl.: family ACP 010 / From D125 to D225 incl.: family ACP 020 / From D250 incl.: family ACP 025

UP. 09. SMF

ACP 010*


REDUCCIÓN CÓNICA

encolar

CONICAL REDUCER

solvent socket

SIZE	PN	REF.	PACK	kg	Q(B)	Q(P)	CODE	EUR
32 - 25 x 25	16	05 09 032	B	2,5	100 (10)	12000	01974	0,81
32 - 25 x 20	16	05 09 033	B	2,7	120 (10)	14400	01975	0,81
40 - 32 x 32	16	05 09 040	B	1,9	50 (10)	6000	01976	1,02
40 - 32 x 25	16	05 09 041	B	2,3	60 (10)	7200	01977	1,02
40 - 32 x 20	16	05 09 042	B	2,5	80 (10)	9600	01978	1,02
50 - 40 x 40	16	05 09 050	B	2,2	30 (10)	3600	01979	1,46
50 - 40 x 32	16	05 09 051	C	4,1	60 (10)	3600	01980	1,46
50 - 40 x 25	16	05 09 052	B	2,4	40 (10)	4800	01981	1,46
50 - 40 x 20	16	05 09 053	B	2,6	50 (10)	6000	01982	1,46
63 - 50 x 50	16	05 09 063	B	2,7	20	2400	01983	2,33
63 - 50 x 40	16	05 09 064	C	5,6	46	2760	01984	2,33
63 - 50 x 32	16	05 09 065	B	2,7	30	3600	01985	2,33
63 - 50 x 25	16	05 09 066	B	2,7	30	3600	01986	2,33
63 - 50 x 20	16	05 09 067	B	2,9	30	3600	01987	2,33
75 - 63 x 63	16	05 09 075	C	4,8	26	1560	01988	3,75
75 - 63 x 50	16	05 09 076	C	6,1	40	2400	01989	3,75
75 - 63 x 40	16	05 09 077	C	5,5	40	2400	01990	3,75
75 - 63 x 32	16	05 09 078	C	5,1	40	2400	01991	3,75
90 - 75 x 75	16	05 09 090	C	3,9	12	720	01992	4,88
90 - 75 x 63	16	05 09 091	D	9,6	34	1020	01993	4,88
90 - 75 x 50	16	05 09 092	D	11,2	48	1440	01994	4,88
90 - 75 x 40	16	05 09 093	C	5,3	24	1440	01995	4,88
110 - 90 x 90	16	05 09 110	D	9,3	16	480	01996	8,93
110 - 90 x 75	16	05 09 111	D	9,4	18	540	01997	8,93
110 - 90 x 63	16	05 09 112	D	12,3	27	810	01998	8,93
110 - 90 x 50	16	05 09 113	D	11,6	27	810	01999	8,93
125 - 110 x 90	16	05 09 126	D	10,5	18	540	02000	11,30
125 - 110 x 75	16	05 09 127	D	10,1	18	540	02001	11,30
125 - 110 x 63	16	05 09 128	D	8,8	20	600	02002	11,30
140 - 125 x 110	16	05 09 141	D	8,3	9	270	02003	15,01
140 - 125 x 90	16	05 09 142	D	8,7	12	360	02004	15,01
140 - 125 x 75	16	05 09 143	D	8,4	12	360	02005	15,01
160 - 140 x 125	10	05 09 161	E	13,5	11	165	02006	21,33
160 - 140 x 110	10	05 09 162	E	16,1	14	210	02007	21,33
160 - 140 x 90	10	05 09 163	E	19,2	18	270	02008	21,33
200 - 180 x 140	10	05 09 202	E	11,2	6	90	02009	34,09
200 - 180 x 125	10	05 09 203	E	10,6	6	90	02010	34,09
200 - 180 x 110	10	05 09 204	E	10,2	6	90	02011	34,09
225 - 200 x 160	10	05 09 227	E	8,7	3	45	02012	46,64
225 - 200 x 140	10	05 09 228	E	8,5	3	45	02013	46,64
225 - 200 x 125	10	05 09 229	E	10,5	4	60	02014	46,64
250 - 225 x 200	10	05 09 251	E	8,8	2	30	02015	67,66
250 - 225 x 160	10	05 09 253	E	7,7	2	30	02016	67,66
250 - 225 x 140	10	05 09 254	E	10,2	3	45	02017	67,66
315 - 280 x 200	6	05 09 318 *	E	12,2	2	30	02018	265,54
315 - 280 x 160	6	05 09 320 *	E	11,8	2	30	02019	265,54

UP. 09. SF

ACP 010


REDUCCIÓN CÓNICA EXCÉNTRICA

encolar

EXCENTRIC CONICAL REDUCER

solvent socket

SIZE	PN	REF.	PACK	kg	Q(B)	Q(P)	CODE	EUR
90 - 75 x 63	16	05 09 691	C	3,4	12	720	09030	5,54

(*) Hasta D110 incl.: familia ACP 010 / Desde D125 hasta D225 incl.: familia ACP 020 / A partir de D250 incl.: familia ACP 025
 Until D110 incl.: family ACP 010 / From D125 to D225 incl.: family ACP 020 / From D250 incl.: family ACP 025

UP. 10. SF

ACP 010*



MANGUITO PORTABRIDAS
encolar

FLANGE ADAPTOR (STUB FLANGE)
solvent socket

SIZE	PN	REF.	PACK	kg	Q(B)	Q(P)	CODE	EUR
20	16	05 10 020	B	2,3	200 (20)	24000	07692	1,14
25	16	05 10 025	B	2,8	160 (20)	19200	07693	1,35
32	16	05 10 032	B	2,2	80 (20)	9600	07694	1,47
40	16	05 10 040	B	2,2	50 (10)	6000	07695	1,89
50	16	05 10 050	B	2,6	40	4800	02020	2,33
63	16	05 10 063	B	2,2	18	2160	02021	2,87
75	16	05 10 075	C	5,2	29	1740	02022	3,94
90	16	05 10 090	C	4,3	14	840	02023	5,93
110	16	05 10 110	D	9,9	20	600	02024	7,43
125	16	05 10 125	D	9,0	14	420	02025	9,78
140	16	05 10 140	D	8,8	10	300	02026	13,07
160	10	05 10 160	E	15,3	12	180	02027	18,06
200	10	05 10 200	E	12,4	7	105	02028	33,03
225	10	05 10 225	E	12,1	6	90	02029	39,29
250	10	05 10 250	F	18,7	5	50	02030	88,19
315	10	05 10 315	F	14,6	3	30	02031	137,04
400	6	05 10 400 *	F	9,6	1	10	05341	280,48
500	4	05 10 402 *	G	16,5	2	20	05342	308,85

UP. 11. FLG

ACP 010*



BRIDA

FLANGE (BACKING RING)

SIZE	PN	REF.	PACK	kg	Q(B)	Q(P)	CODE	EUR
20	16	05 11 020	B	3,6	40 (10)	4800	07696	2,97
25	16	05 11 025	B	3,6	30 (10)	3600	07697	3,40
32	16	05 11 032	B	3,2	20 (10)	2400	07698	3,78
40	16	05 11 040	B	5,2	22	2640	07699	4,38
50	16	05 11 050	B	4,6	18	2160	02032	4,93
63	16	05 11 063	C	6,1	20	1200	02033	5,42
75	16	05 11 075	C	7,1	15	900	02034	7,03
90	16	05 11 090	D	16,7	34	1020	02035	7,48
110	16	05 11 110	D	12,8	22	660	02036	10,19
125	16	05 11 125	D	11,4	18	540	02037	14,61
140	16	05 11 140	D	11,9	16	480	02038	16,62
140 x 125	16	05 11 141	D	12,8	16	480	02039	18,13
160	10	05 11 160	D	13,2	12	360	02040	20,09
200	10	05 11 200	D	10,1	8	240	02041	24,25
225	10	05 11 225	D	7,3	5	150	02042	27,60
225 x 200	10	05 11 226	D	9,1	5	150	09039	30,82
250	10	05 11 250	E	14,1	6	90	02043	78,79
315	10	05 11 315	F	16,2	6	60	02044	119,92
400	6	05 11 400 *	F	10,0	2	20	05343	200,45
500	4	05 11 402 *	G	10,4	2	20	05344	267,88

UP. 25. FLG

ACP 010*



BRIDA
con manguito

FLANGE ADAPTOR
stub and backing ring

SIZE	PN	REF.	PACK	kg	Q(B)	Q(P)	CODE	EUR
20	16	05 25 020	B	2,5	30 (10)	3600	22575	3,91
25	16	05 25 025	B	2,3	20 (10)	2400	22576	5,14
32	16	05 25 032	B	2,9	20	2400	22577	6,15
40	16	05 25 040	C	4,9	20 (10)	1200	22578	8,02
50	16	05 25 050	C	6,0	20	1200	22579	9,42
63	16	05 25 063	C	4,8	12	720	22580	11,72
75	16	05 25 075	D	11,3	20	600	02226	12,31
90	16	05 25 090	D	10,8	15	450	02227	14,24
110	16	05 25 110	D	10,5	10	300	02228	17,41
125	16	05 25 125	E	18,7	16	240	02229	21,77
140 x 125	16	05 25 126	E	21,8	15	225	02234	26,86
140	16	05 25 140	E	17,5	11	165	02230	27,48
160	10	05 25 160	E	17,2	8	120	02231	37,42
200	10	05 25 200	E	13,2	5	75	02232	48,01
225	10	05 25 225	E	9,9	3	45	02233	57,08

(*) Hasta D110 incl.: familia ACP 010 / Desde D125 hasta D225 incl.: familia ACP 020 / A partir de D250 incl.: familia ACP 025
 Until D110 incl.: family ACP 010 / From D125 to D225 incl.: family ACP 020 / From D250 incl.: family ACP 025

UP. 37. FLG

ACP 010*


BRIDA CIEGA
BLIND FLANGE

SIZE	PN	REF.	PACK	kg	Q(B)	Q(P)	CODE	EUR
20	16	05 37 020	B	3,2	40 (10)	4800	22561	4,26
25	16	05 37 025	B	3,2	30 (10)	3600	22562	4,88
32	16	05 37 032	B	3,0	20 (10)	2400	22563	6,52
40	16	05 37 040	B	4,7	20	2400	22564	8,51
50	16	05 37 050	B	4,1	16	1920	22565	10,40
63	16	05 37 063	B	3,7	10	1200	22566	12,79
75	16	05 37 075	B	3,6	7	840	22567	16,80
90	16	05 37 090	C	6,8	10	1200	22568	19,35
110	16	05 37 110	C	5,3	6	360	22569	25,46
125	16	05 37 125	C	5,1	5	600	22570	28,86
140	16	05 37 140	C	6,0	5	300	22571	33,33
160	10	05 37 160	C	8,4	5	300	22572	37,55
225 x 200	10	05 37 200	D	11,8	5	150	22573	72,30
225	10	05 37 225	D	10,5	4	120	22574	76,31

PP. 12. FLG

ACP 010*


BRIDA PP
PP FLANGE (BACKING RING)

SIZE	PN	REF.	PACK	kg	Q(B)	Q(P)	CODE	EUR
50	16	05 12 050	B	3,7	18	2160	02045	7,20
63	16	05 12 063	B	3,0	12	1440	02046	8,95
75	16	05 12 075	C	5,4	16	960	02047	13,22
90	16	05 12 090	C	5,7	14	840	02048	15,94
110	16	05 12 110	C	3,7	7	420	02049	20,23
125	16	05 12 125	C	3,2	6	360	02050	25,85
140	16	05 12 140	C	3,7	6	360	02051	27,93
140 x 125	16	05 12 141	C	4,3	6	360	02052	32,86
160	10	05 12 160	C	4,0	5	300	02053	34,72
200	10	05 12 200	D	8,5	9	270	02054	39,10
225	10	05 12 225	D	6,1	6	180	02055	43,08
225 x 200	10	05 12 226	D	7,2	6	180	02056	49,24

EVA. 14

ACP 010*


JUNTA PLANA EVA
EVA FLAT GASKET

SIZE	PN	REF.	PACK	kg	Q(B)	Q(P)	CODE	EUR
20		05 14 020	B	1,0	200 (20)	24000	07700	0,63
25		05 14 025	B	1,2	200 (20)	24000	07701	0,70
32		05 14 032	B	1,3	200 (20)	24000	07702	0,74
40		05 14 040	B	1,8	200 (20)	24000	07703	0,85
50		05 14 050	B	1,8	160 (20)	19200	02061	1,01
63		05 14 063	B	1,7	120 (20)	14400	02062	1,10
75		05 14 075	B	1,8	100 (10)	12000	02063	1,46
90		05 14 090	B	1,9	80 (20)	9600	02064	1,61
110		05 14 110	B	2,3	60 (20)	7200	02065	2,04
125		05 14 125	B	1,5	30 (10)	3600	02066	2,43
140		05 14 140	C	3,5	60 (10)	3600	02067	2,71
160		05 14 160	C	3,0	40	2400	02068	3,03
200		05 14 200	C	2,9	30	1800	02069	3,83
225		05 14 225	C	3,6	30	1800	02070	8,26
250		05 14 250	C	2,1	10	600	02071	12,82
315		05 14 315	C	1,4	6	360	02072	20,63
400		05 14 400 *	B	1,2	6	720	05345	51,51
500		05 14 402 *	B	1,6	6	720	05346	57,35

UP. 52. SF

ACP 050


ENLACE CON BRIDAS (KIT)

encolar

FLANGE SET (KIT)

solvent socket

SIZE	PN	REF.	PACK	kg	Q(B)	Q(P)	CODE	EUR
75	10	05 52 075	C	5,8	3	180	02371	34,79
90	10	05 52 090	C	6,0	2	120	02372	46,65
110	10	05 52 110	D	11,3	3	90	02373	54,41
125	10	05 52 125	D	12,0	3	90	02374	63,87
140	10	05 52 140	D	10,0	2	60	02375	77,81
160	6	05 52 160	D	14,5	2	60	02376	110,46
200	6	05 52 200	D	8,6	1	30	02377	137,99
225	6	05 52 225	E	10,3	1	15	02378	161,35

 (*) Hasta D110 incl.: familia ACP 010 / Desde D125 hasta D225 incl.: familia ACP 020 / A partir de D250 incl.: familia ACP 025
 Until D110 incl.: family ACP 010 / From D125 to D225 incl.: family ACP 020 / From D250 incl.: family ACP 025



TORNILLO, TUERCA Y ARANDELAS

BOLTS, NUTS AND WASHERS

SIZE	PN	REF.	PACK	kg	Q(B)	Q(P)	CODE	EUR
M 12 x 60		05 91 060	B	4,6	48 (4)	2880	16061	1,14
M 16 x 70		05 91 070	B	9,1	48 (8)	2880	02437	1,87
M 16 x 80		05 91 080	B	9,7	48 (8)	2880	02438	1,95
M 16 x 90		05 91 090	B	10,6	48 (8)	2880	02439	2,16
M 16 x 120		05 91 120	B	8,7	32 (4)	1920	02440	2,81
M 16 x 130		05 91 130	B	9,0	32 (8)	1920	02441	2,72
M 16 x 140		05 91 140	B	9,6	32 (4)	1920	02442	2,89
M 16 x 150		05 91 150	B	10,0	32 (4)	1920	02443	3,19
M 16 x 160		05 91 160	B	7,9	24 (8)	1440	02444	3,14
M 16 x 170		05 91 170	B	8,4	24 (4)	1440	02445	3,26
M 16 x 200		05 91 200	B	6,4	16 (4)	960	07718	4,12
M 16 x 220		05 91 220	B	6,8	16 (4)	960	07719	4,11
M 16 x 240		05 91 240	B	7,0	16 (4)	960	07720	4,48
M 20 x 90		05 91 290	B	8,7	24 (8)	1440	02446	3,53
M 20 x 110		05 91 310	B	9,7	24 (8)	1440	02447	4,05
M 20 x 160		05 91 360	B	8,6	16 (8)	960	02448	4,95
M 20 x 180		05 91 380	B	9,3	16 (8)	960	02449	5,35
M 20 x 190		05 91 390	B	9,7	16 (8)	960	02450	4,18
M 20 x 200		05 91 400	B	10,0	16 (8)	960	20263	5,71
M 20 x 210		05 91 410	B	10,4	16 (8)	960	02451	6,10
M 20 x 230		05 91 430	B	11,2	16 (8)	960	02452	6,48
M 20 x 270		05 91 470	B	12,7	16 (4)	960	07721	8,46
M 20 x 310		05 91 510	C	14,2	16 (4)	480	07722	9,13
M 20 x 340		05 91 540	C	15,4	16 (4)	480	07723	16,41

También disponible en acero inoxidable
Also available in stainless steel

Modelo y tamaño necesario de tornillería para cada una de las aplicaciones de la brida: válvula de mariposa, enlace, visor de líquidos o válvula de clapeta.

Required bolt size depending on each application of the flange: butterfly valve, coupling, sight glass or swing check valve.

	 Fig. 81* Válvula de mariposa Butterfly valve	 Fig. 82* Válvula de mariposa Butterfly valve	 Fig. 52 Enlace con bridas Flange set	 Fig. 54 Visor de líquidos Sight glass	 Fig. 65 Válvula de clapeta Swing check valve
D20, D25, D32			M 12 x 60		
D40, D50			M 16 x 70		
D63	M 16 x 120		M 16 x 70		
D75	M 16 x 140	M 16 x 120	M 16 x 70	M 16 x 150	M 16 x 120
D90	M 16 x 150	M 16 x 130	M 16 x 70	M 16 x 170	M 16 x 120
D110	M 16 x 160	M 16 x 140	M 16 x 80	M 16 x 200	M 16 x 130
D125	M 16 x 170	M 16 x 140	M 16 x 80	M 16 x 220	M 16 x 140
D140	M 16 x 170	M 16 x 150	M 16 x 90	M 16 x 240	M 16 x 140
D160	M 20 x 200	M 20 x 160	M 20 x 90	M 20 x 270	M 20 x 160
D200	M 20 x 210	M 20 x 180	M 20 x 110	M 20 x 310	M 20 x 180
D225	M 20 x 230	M 20 x 190	M 20 x 110	M 20 x 340	M 20 x 180
D250	M 20 x 270				M 20 x 210
D280	M 20 x 270				-
D315	M 20 x 310				M 20 x 210

* Válido para Serie Industrial, Standard y Classic
* Valid for Industrial, Standard and Classic Series

UP. 07. SF

ACP 010*


TAPÓN

encolar

CAP

solvent socket

SIZE	PN	REF.	PACK	kg	Q(B)	Q(P)	CODE	EUR
16	16	05 07 016	B	0,9	200 (20)	24000	01942	0,43
20	16	05 07 020	B	1,4	200 (20)	24000	01943	0,46
25	16	05 07 025	B	2,7	200 (20)	24000	01944	0,56
32	16	05 07 032	B	2,9	120 (20)	14400	01945	0,75
40	16	05 07 040	B	2,8	70 (10)	8400	01946	1,16
50	16	05 07 050	B	3,6	48	5760	01947	1,69
63	16	05 07 063	B	2,7	24	2880	01948	2,33
75	16	05 07 075	C	5,7	32	1920	01949	4,43
90	16	05 07 090	C	6,2	16	960	01950	7,23
110	16	05 07 110	C	5,4	9	540	01951	14,61
125	16	05 07 125	D	10,9	15	450	01952	20,48
140	16	05 07 140	D	11,1	10	300	01953	26,77
160	10	05 07 160	D	8,6	6	180	01954	30,94
200	10	05 07 200	E	13,4	6	90	01955	38,48
225	10	05 07 225	E	11,1	4	60	01956	73,05
250	10	05 07 250	E	16,8	4	60	15776	139,58
315	10	05 07 315	F	17,8	2	20	15777	214,04

UP. 07. FT

ACP 040


TAPÓN

roscar hembra

CAP

BSP female thread

SIZE	PN	REF.	PACK	kg	Q(B)	Q(P)	CODE	EUR
3/8"	10	05 07 616	B	2,0	200 (20)	24000	01957	0,99
1/2"	10	05 07 620	B	2,7	200 (20)	24000	01958	1,05
3/4"	10	05 07 625	B	3,7	160 (20)	19200	01959	1,14
1"	10	05 07 632	B	3,2	80 (10)	9600	01960	1,41
1 1/4"	10	05 07 640	B	3,6	50 (10)	6000	01961	1,98
1 1/2"	10	05 07 650	B	4,3	40	4800	01962	2,57
2"	10	05 07 663	B	4,3	22	2640	01963	3,42
2 1/2"	10	05 07 675	B	3,1	12	1440	01964	8,17
3"	10	05 07 690	C	7,1	16	960	01965	13,05
4"	10	05 07 710	C	5,6	8	480	01966	18,23

UP. 19. MT

ACP 040


TAPÓN

roscar macho

PLUG

BSP male thread

SIZE	PN	REF.	PACK	kg	Q(B)	Q(P)	CODE	EUR
1/4"	10	05 19 612	B	0,6	200 (20)	24000	02121	0,59
3/8"	10	05 19 616	B	1,4	200 (20)	24000	02122	0,63
1/2"	10	05 19 620	B	2,8	200 (20)	24000	02123	0,74
3/4"	10	05 19 625	B	3,8	200 (20)	24000	02124	0,90
1"	10	05 19 632	B	3,3	120 (20)	14400	02125	1,26
1 1/4"	10	05 19 640	B	3,7	80 (10)	9600	02126	1,69
1 1/2"	10	05 19 650	B	4,2	60	7200	02127	2,19
2"	10	05 19 663	C	7,4	70	4200	02128	2,57
2 1/2"	10	05 19 675	C	7,1	45	2700	02129	4,57
3"	10	05 19 690	C	7,6	33	1980	02130	7,38
4"	10	05 19 710	C	6,4	12	720	02131	14,43

 (*) Hasta D110 incl.: familia ACP 010 / Desde D125 hasta D225 incl.: familia ACP 020 / A partir de D250 incl.: familia ACP 025
 Until D110 incl.: family ACP 010 / From D125 to D225 incl.: family ACP 020 / From D250 incl.: family ACP 025

UP. 15. SFMT

ACP 030



MACHÓN MIXTO
encolar y rosacar macho

ADAPTOR NIPPLE
solvent socket x BSP male thread

SIZE	PN	REF.	PACK	kg	Q(B)	Q(P)	CODE	EUR
16 - 12 x 3/8"	10	05 15 416	B	1,6	200 (20)	24000	02073	0,63
20 - 16 x 1/2"	10	05 15 420	B	2,8	200 (20)	24000	02074	0,71
20 - 16 x 3/8"	10	05 15 421	B	2,7	200 (20)	24000	02075	0,71
25 - 20 x 3/4"	10	05 15 425	B	2,5	120 (20)	14400	02076	0,84
25 - 20 x 1/2"	10	05 15 426	B	2,8	140 (20)	16800	02077	0,84
25 - 20 x 3/8"	10	05 15 427	B	2,6	140 (20)	16800	02078	0,84
32 - 25 x 1"	10	05 15 432	B	2,8	80 (20)	9600	02079	0,94
32 - 25 x 3/4"	10	05 15 433	B	2,5	80 (20)	9600	02080	0,94
32 - 25 x 1/2"	10	05 15 434	B	2,4	80 (20)	9600	02081	0,94
40 - 32 x 1 1/4"	10	05 15 440	B	2,9	50 (10)	6000	02082	1,26
40 - 32 x 1"	10	05 15 441	B	2,7	50 (10)	6000	02083	1,26
40 - 32 x 3/4"	10	05 15 442	B	2,4	50 (10)	6000	02084	1,26
50 - 40 x 1 1/2"	10	05 15 450	C	5,9	68	4080	02085	1,61
50 - 40 x 1 1/4"	10	05 15 451	C	5,5	68	4080	02086	1,63
50 - 40 x 1"	10	05 15 452	C	5,4	70 (10)	4200	02087	1,63
63 - 50 x 2"	10	05 15 463	C	6,2	46	2760	02088	2,62
63 - 50 x 1 1/2"	10	05 15 464	C	7,5	60	3600	02089	2,67
63 - 50 x 1 1/4"	10	05 15 465	C	7,2	60	3600	02090	2,67
75 - 63 x 2 1/2"	10	05 15 475	C	5,1	24	1440	02091	4,23
75 - 63 x 2"	10	05 15 476	C	5,9	30	1800	02092	4,23
75 - 63 x 1 1/2"	10	05 15 477	C	5,4	30	1800	02093	4,23
90 - 75 x 3"	10	05 15 490	C	3,9	12	720	02094	6,14
90 - 75 x 2 1/2"	10	05 15 491	C	4,6	15	900	02095	6,14
90 - 75 x 2"	10	05 15 492	C	6,6	24	1440	02096	6,14
110 - 90 x 4"	10	05 15 510	C	4,1	6	360	02097	14,20
110 - 90 x 3"	10	05 15 511	C	5,5	9	540	02098	14,20
110 - 90 x 2 1/2"	10	05 15 512	C	5,3	9	540	02099	14,20

UP. 17. SFMT

ACP 030



TERMINAL ROSCA MACHO
encolar y rosacar macho

ADAPTOR BUSH
solvent socket x BSP male thread

SIZE	PN	REF.	PACK	kg	Q(B)	Q(P)	CODE	EUR
20 x 1/2"	10	05 17 420	B	3,0	200 (20)	24000	02102	0,82
25 x 3/4"	10	05 17 425	B	2,7	120 (20)	14400	02103	0,91
32 x 1"	10	05 17 432	B	2,6	60 (20)	7200	02104	1,07
40 x 1 1/4"	10	05 17 440	C	5,1	80 (10)	4800	02105	1,41
50 x 1 1/2"	10	05 17 450	C	6,5	72	4320	02106	1,67
63 x 2"	10	05 17 463	C	7,2	50	3000	02107	2,59
75 x 2 1/2"	10	05 17 475	C	6,5	24	1440	02108	4,92
90 x 3"	10	05 17 490	D	12,3	28	840	02109	9,93
110 x 4"	10	05 17 510	D	6,9	10	300	02110	15,00

UP. 18. MT

ACP 040



MACHÓN DOBLE ROSCA
rosacar macho

HEXAGON NIPPLE
BSP male thread

SIZE	PN	REF.	PACK	kg	Q(B)	Q(P)	CODE	EUR
3/8"	10	05 18 616	B	1,5	200 (20)	24000	02111	0,84
1/2"	10	05 18 620	B	2,8	200 (20)	24000	02112	0,89
3/4"	10	05 18 625	B	2,4	120 (20)	14400	02113	1,05
1"	10	05 18 632	B	2,6	80 (20)	9600	02114	1,25
1 1/4"	10	05 18 640	B	2,7	50 (10)	6000	02115	1,57
1 1/2"	10	05 18 650	B	2,6	36	4320	02116	2,05
2"	10	05 18 663	C	5,0	46	2760	02117	2,62
2 1/2"	10	05 18 675	C	5,5	30	1800	02118	4,62
3"	10	05 18 690	C	3,2	12	720	02119	7,22
4"	10	05 18 710	C	3,5	6	360	02120	17,00

PVC-U

CPVC

Valves

PP

PE100

Filtration

Spare parts

UP. 31. SFT

ACP 030


ADAPTADOR MIXTO

encolar y roscar hembra

ADAPTOR NIPPLE

solvent socket x BSP female thread

SIZE	PN	REF.	PACK	kg	Q(B)	Q(P)	CODE	EUR
20 - 16 x 3/4"	10	05 31 420	B	3,2	120 (20)	14400	02243	1,17
20 - 16 x 1/2"	10	05 31 421	B	3,0	140 (20)	16800	02244	1,17
20 - 16 x 3/8"	10	05 31 422	B	3,0	160 (20)	19200	02245	1,17
20 - 16 x 1/4"	10	05 31 423	B	3,7	200 (20)	24000	02246	1,17
25 - 20 x 1"	10	05 31 425	B	2,6	60 (10)	7200	02247	1,50
25 - 20 x 3/4"	10	05 31 426	B	2,9	100 (10)	12000	02248	1,38
25 - 20 x 1/2"	10	05 31 427	B	2,8	120 (10)	14400	02249	1,38
32 - 25 x 1 1/4"	10	05 31 432	B	2,2	30 (10)	3600	02250	2,00
32 - 25 x 1"	10	05 31 433	B	2,9	60 (10)	7200	02251	1,85
32 - 25 x 3/4"	10	05 31 434	B	3,1	80 (10)	9600	02252	1,85
32 - 25 x 1/2"	10	05 31 435	B	2,9	80 (10)	9600	24822	1,85
40 - 32 x 1 1/2"	10	05 31 440	B	2,9	30 (10)	3600	02253	2,78
40 - 32 x 1 1/4"	10	05 31 441	C	4,6	50 (10)	3000	02254	2,37
40 - 32 x 1"	10	05 31 442	C	5,3	80 (10)	4800	02255	2,37
50 - 40 x 2"	10	05 31 450	C	7,8	45	2700	02256	4,17
50 - 40 x 1 1/2"	10	05 31 451	C	4,5	40 (10)	2400	02257	3,36
50 - 40 x 1 1/4"	10	05 31 452	C	4,3	40 (10)	2400	02258	3,36
63 - 50 x 2 1/2"	10	05 31 463	C	6,0	24	1440	02259	6,71
63 - 50 x 2"	10	05 31 464	C	7,2	36	2160	02260	5,07
63 - 50 x 1 1/2"	10	05 31 465	C	5,7	36	2160	02261	5,07
75 - 63 x 3"	10	05 31 475	C	5,7	16	960	02262	9,76
75 - 63 x 2 1/2"	10	05 31 476	C	3,3	12	720	02263	7,08
75 - 63 x 2"	10	05 31 477	C	5,7	24	1440	02264	7,08
90 - 75 x 4"	10	05 31 490	C	6,2	10	600	02265	13,49
90 - 75 x 3"	10	05 31 491	C	3,9	9	540	02266	12,56
90 - 75 x 2 1/2"	10	05 31 492	C	3,5	9	540	02267	12,56
110 - 90 x 4"	10	05 31 511	C	4,4	6	360	02268	17,15
110 - 90 x 3"	10	05 31 512	C	3,9	6	360	02269	17,15

UP. 24. SF

ACP 010


ESPIGA CONEXIÓN

encolar

SPIGOT CONNECTION

solvent socket

SIZE	PN	REF.	PACK	kg	Q(B)	Q(P)	CODE	EUR
16 x 16	10	05 24 016	B	1,6	200 (20)	24000	02200	0,65
20 x 18	10	05 24 018	B	2,6	200 (20)	24000	02201	0,75
20 x 20	10	05 24 020	B	2,6	200 (20)	24000	02202	0,79
25 x 25	10	05 24 025	B	2,3	120 (20)	14400	02203	0,99
32 x 30	10	05 24 032	B	2,5	80 (20)	9600	02204	1,24
40 x 40	10	05 24 040	B	2,1	40 (10)	4800	02205	1,47
50 x 50	10	05 24 050	B	2,7	30	3600	02206	2,08
50 x 38	10	05 24 051	B	3,2	40	4800	02207	2,12
63 x 60	10	05 24 063	B	2,6	18	2160	02208	2,64

UP. 24. MT

ACP 040


ESPIGA CONEXIÓN

roscar macho

SPIGOT CONNECTION

BSP male thread

SIZE	PN	REF.	PACK	kg	Q(B)	Q(P)	CODE	EUR
3/8" x 16	10	05 24 616	B	2,0	200 (20)	24000	02217	0,63
1/2" x 18	10	05 24 618	B	3,0	200 (20)	24000	02218	0,74
1/2" x 20	10	05 24 620	B	2,7	180 (20)	21600	02219	0,79
3/4" x 25	10	05 24 625	B	2,7	120 (20)	14400	02220	0,97
3/4" x 20	10	05 24 626	B	2,7	140 (20)	16800	15763	1,00
1" x 30	10	05 24 632	B	2,3	60 (20)	7200	02221	1,24
1" x 25	10	05 24 633	B	2,7	80 (20)	9600	09031	1,24
1 1/4" x 40	10	05 24 640	B	2,0	30 (10)	3600	02222	1,48
1 1/2" x 50	10	05 24 650	B	2,9	30	3600	02223	2,12
1 1/2" x 38	10	05 24 651	B	3,0	36	4320	02224	2,08
1 1/2" x 40	10	05 24 652	B	3,2	36	4320	09032	2,15
2" x 60	10	05 24 663	B	2,2	15	1800	02225	2,68

PVC-U

CPVC

Valves

PP

PE100

Filtration

Spare parts

UP. 32. MFT

ACP 040



REDUCCIÓN ROSCADA

roscar macho y hembra

REDUCER

BSP male x female thread

SIZE	PN	REF.	PACK	kg	Q(B)	Q(P)	CODE	EUR
3/8" x 1/2"	10	05 32 616	B	4,0	200 (20)	24000	02270	1,25
1/2" x 3/4"	10	05 32 620	B	3,2	120 (20)	14400	02271	1,30
1/2" x 3/8"	10	05 32 621	B	2,2	200 (20)	24000	02272	1,21
3/4" x 1"	10	05 32 625	B	2,9	70 (10)	8400	02273	1,59
3/4" x 1/2"	10	05 32 626	B	2,7	120 (10)	14400	02274	1,30
3/4" x 3/8"	10	05 32 627	B	2,7	140 (10)	16800	02275	1,34
1" x 1 1/4"	10	05 32 632	B	2,9	40 (10)	4800	02276	1,89
1" x 3/4"	10	05 32 633	B	3,0	80 (10)	9600	02277	1,49
1" x 1/2"	10	05 32 634	B	2,7	80 (10)	9600	02278	1,49
1" x 3/8"	10	05 32 635	B	3,1	100 (10)	12000	02279	1,59
1 1/4" x 1 1/2"	10	05 32 640	B	3,6	40	4800	02280	2,70
1 1/4" x 1"	10	05 32 641	B	2,8	50 (10)	6000	02281	1,84
1 1/4" x 3/4"	10	05 32 642	B	2,7	50 (10)	6000	02282	1,89
1 1/4" x 1/2"	10	05 32 643	B	2,6	50 (10)	6000	02283	1,89
1 1/2" x 2"	10	05 32 650	B	3,0	18	2160	02284	4,31
1 1/2" x 1 1/4"	10	05 32 651	C	5,1	70 (10)	4200	02285	2,11
1 1/2" x 1"	10	05 32 652	C	4,9	70 (10)	4200	02286	2,11
1 1/2" x 3/4"	10	05 32 653	C	5,8	90 (10)	5400	02287	2,14
2" x 2 1/2"	10	05 32 663	C	7,8	36	2160	02288	7,34
2" x 1 1/2"	10	05 32 664	C	5,2	48	2880	02289	3,13
2" x 1 1/4"	10	05 32 665	C	4,9	48	2880	02290	3,22
2" x 1"	10	05 32 666	C	4,9	50 (10)	3000	02291	3,17
2 1/2" x 3"	10	05 32 675	C	5,5	16	960	02292	13,87
2 1/2" x 2"	10	05 32 676	C	6,0	32	1920	02293	4,24
2 1/2" x 1 1/2"	10	05 32 677	C	5,8	32	1920	02294	4,24
2 1/2" x 1 1/4"	10	05 32 678	C	6,3	40	2400	02295	4,24
3" x 4"	10	05 32 690	C	7,1	12	720	02296	16,92
3" x 2 1/2"	10	05 32 691	C	6,1	24	1440	02297	7,34
3" x 2"	10	05 32 692	C	5,7	24	1440	02298	5,28
3" x 1 1/2"	10	05 32 693	C	5,2	24	1440	02299	5,28
4" x 3"	10	05 32 711	C	4,8	9	540	02300	16,89
4" x 2 1/2"	10	05 32 712	C	5,9	12	720	02301	16,89
4" x 2"	10	05 32 713	C	6,0	12	720	02302	16,89

UP. 33. MT

ACP 040



REDUCCIÓN ROSCADA

roscar macho

REDUCING NIPPLE

BSP male thread

SIZE	PN	REF.	PACK	kg	Q(B)	Q(P)	CODE	EUR
1/2" x 3/8"	10	05 33 620	B	2,0	200 (20)	24000	02303	0,89
3/4" x 1/2"	10	05 33 625	B	3,1	160 (20)	19200	02304	0,93
3/4" x 3/8"	10	05 33 626	B	2,9	160 (20)	19200	02305	0,99
1" x 3/4"	10	05 33 632	B	2,9	80 (10)	9600	02306	1,20
1" x 1/2"	10	05 33 633	B	2,6	90 (10)	10800	02307	1,21
1" x 3/8"	10	05 33 634	B	2,8	90 (10)	10800	02308	1,25
1 1/4" x 1"	10	05 33 640	B	2,7	50 (10)	6000	02309	1,48
1 1/4" x 3/4"	10	05 33 641	B	2,9	60 (10)	7200	02310	1,57
1 1/4" x 1/2"	10	05 33 642	B	2,9	60 (10)	7200	02311	1,57
1 1/2" x 1 1/4"	10	05 33 650	B	2,6	38	4560	02312	1,81
1 1/2" x 1"	10	05 33 651	B	2,9	60	7200	02313	1,78
1 1/2" x 3/4"	10	05 33 652	B	3,6	60	7200	02314	1,81
2" x 1 1/2"	10	05 33 663	B	2,4	24	2880	02315	2,27
2" x 1 1/4"	10	05 33 664	B	3,1	33	3960	02316	2,35
2" x 1"	10	05 33 665	B	3,1	33	3960	02317	2,35
2 1/2" x 2"	10	05 33 675	C	5,2	30	1800	02318	4,24
2 1/2" x 1 1/2"	10	05 33 676	C	7,1	45	2700	02319	4,24
2 1/2" x 1 1/4"	10	05 33 677	C	7,0	45	2700	02320	4,24
3" x 2 1/2"	10	05 33 690	C	5,7	24	1440	02321	6,85
3" x 2"	10	05 33 691	C	5,3	24	1440	02322	6,85
3" x 1 1/2"	10	05 33 692	C	7,6	36	2160	02323	6,85
4" x 3"	10	05 33 710	C	6,1	12	720	02324	15,78
4" x 2 1/2"	10	05 33 711	C	5,9	12	720	02325	15,78
4" x 2"	10	05 33 712	C	5,7	12	720	02326	15,78

UP. 34. MFT

ACP 040


REDUCCIÓN ROSCADA CORTA

roscar macho y hembra

SHORT REDUCING NIPPLE

BSP male x female thread

SIZE	PN	REF.	PACK	kg	Q(B)	Q(P)	CODE	EUR
½" x ¼"	10	05 34 621	B	2,6	200 (20)	24000	23087	0,96
¾" x ½"	10	05 34 625	B	2,9	200 (20)	24000	20147	1,13
¾" x ¼"	10	05 34 627	B	4,0	200 (20)	24000	23088	1,14
¾" x ⅙"	10	05 34 628	B	4,1	200 (20)	24000	28081	1,14
1" x ¾"	10	05 34 632	B	2,4	120 (20)	14400	20148	1,38
1" x ¼"	10	05 34 635	B	3,4	120 (20)	14400	23089	1,40
1¼" x 1"	10	05 34 640	B	2,7	80 (10)	9600	20149	1,70
1½" x 1¼"	10	05 34 650	B	2,1	50 (10)	6000	20150	1,95
2" x 1½"	10	05 34 663	B	2,6	36	4320	20151	2,97
2½" x 2"	10	05 34 675	B	2,8	22	2640	20152	3,99
3" x 2½"	10	05 34 690	B	2,6	18	2160	20153	6,80
4" x 3"	10	05 34 710	B	2,7	6	720	20154	16,21

PVC-U

CPVC

Valves

PP

PE100

Filtration

Spare parts

UP. 50. SF

ACP 050



ENLACE 3 PIEZAS

encolar

UNION

solvent socket

SIZE	PN	REF.	PACK	kg	Q(B)	Q(P)	CODE	EUR
16	16	05 50 016	B	2,6	100 (10)	12000	20157	2,02
20	16	05 50 020	B	3,3	80 (10)	9600	02327	2,00
25	16	05 50 025	B	2,9	40 (10)	4800	02328	2,29
32	16	05 50 032	B	3,0	30	3600	02329	3,24
40	16	05 50 040	C	6,8	40	2400	02330	3,90
50	16	05 50 050	C	5,8	30	1800	02331	4,78
63	16	05 50 063	C	4,4	12	720	02332	6,97
75	10	05 50 075	D	9,3	16	480	02333	20,23
90	10	05 50 090	D	10,1	12	360	02334	26,77
110	10	05 50 110	D	8,2	5	150	02335	39,14

UP. 50. SFT

ACP 050



ENLACE 3 PIEZAS MIXTO

encolar y roscar hembra

UNION

solvent socket x BSP female thread

SIZE	PN	REF.	PACK	kg	Q(B)	Q(P)	CODE	EUR
16 x 3/8"	10	05 50 416	B	2,7	100 (10)	12000	20158	2,28
20 x 1/2"	10	05 50 420	B	3,3	80 (10)	9600	02336	2,32
25 x 3/4"	10	05 50 425	B	2,9	40 (10)	4800	02337	2,73
32 x 1"	10	05 50 432	B	3,4	30	3600	02338	3,67
40 x 1 1/4"	10	05 50 440	C	6,9	40	2400	02339	4,60
50 x 1 1/2"	10	05 50 450	C	6,2	30	1800	02340	5,51
63 x 2"	10	05 50 463	C	4,7	12	720	02341	8,02
75 x 2 1/2"	10	05 50 475	D	9,4	16	480	02342	22,46
90 x 3"	10	05 50 490	D	10,3	12	360	02343	28,66
110 x 4"	10	05 50 510	D	8,5	5	150	02344	45,54

UP. 50. FT

ACP 050



ENLACE 3 PIEZAS

roscar hembra

UNION

BSP female thread

SIZE	PN	REF.	PACK	kg	Q(B)	Q(P)	CODE	EUR
3/8"	10	05 50 616	B	2,6	100 (10)	12000	20159	2,61
1/2"	10	05 50 620	B	3,3	80 (10)	9600	02345	2,79
3/4"	10	05 50 625	B	2,9	40 (10)	4800	02346	3,30
1"	10	05 50 632	B	3,1	30	3600	02347	4,39
1 1/4"	10	05 50 640	C	6,7	40	2400	02348	5,52
1 1/2"	10	05 50 650	C	6,6	30	1800	02349	6,51
2"	10	05 50 663	C	5,1	12	720	02350	9,25
2 1/2"	10	05 50 675	C	4,9	8	480	07713	24,60
3"	10	05 50 690	C	4,7	5	300	07714	33,35
4"	10	05 50 710	C	3,6	2	120	07715	51,21

UP. 51. SMF

ACP 050



ENLACE 3 PIEZAS

encolar hembra y macho

UNION

solvent socket

SIZE	PN	REF.	PACK	kg	Q(B)	Q(P)	CODE	EUR
50	16	05 51 050	C	5,0	20	1200	02351	5,28
63	16	05 51 063	C	5,5	12	720	02352	8,43

UP. 51. SMT

ACP 050



ENLACE 3 PIEZAS MIXTO

encolar y roscar macho

UNION

solvent socket x BSP male thread

SIZE	PN	REF.	PACK	kg	Q(B)	Q(P)	CODE	EUR
16 x 3/8"	10	05 51 416	B	3,0	100 (10)	12000	20160	2,71
20 x 1/2"	10	05 51 420	B	3,6	80 (10)	9600	02353	2,71
25 x 3/4"	10	05 51 425	B	3,0	40 (10)	4800	02354	3,04
32 x 1"	10	05 51 432	B	3,5	30	3600	02355	3,67
40 x 1 1/4"	10	05 51 440	C	6,7	36	2160	02356	4,49
50 x 1 1/2"	10	05 51 450	C	6,7	30	1800	02357	4,95
63 x 2"	10	05 51 463	C	5,2	12	720	02358	8,00
75 x 2 1/2"	10	05 51 475	D	8,2	16	480	02359	21,83
90 x 3"	10	05 51 490	D	10,0	10	300	02360	28,66
110 x 4"	10	05 51 510	D	6,7	4	120	02361	45,54

Juntas en EPDM (juntas en FPM disponibles bajo pedido).
EPDM o-rings (FPM o-rings available upon request)

UP. 51. MFT

ACP 050


ENLACE 3 PIEZAS
 roscar hembra y macho

UNION
 BSP female x male thread

SIZE	PN	REF.	PACK	kg	Q(B)	Q(P)	CODE	EUR
3/8" x 3/8"	10	05 51 616	B	3,0	100 (10)	12000	20161	2,99
1/2" x 1/2"	10	05 51 620	B	3,7	80 (10)	9600	02362	3,03
3/4" x 3/4"	10	05 51 625	B	3,0	40 (10)	4800	02363	3,54
1" x 1"	10	05 51 632	B	3,5	30	3600	02364	4,20
1 1/4" x 1 1/4"	10	05 51 640	C	6,8	36	2160	02365	5,23
1 1/2" x 1 1/2"	10	05 51 650	C	4,9	20	1200	02366	6,06
2" x 2"	10	05 51 663	C	5,5	12	720	02367	9,70
2 1/2" x 2 1/2"	10	05 51 675	C	4,1	6	360	02368	25,22
3" x 3"	10	05 51 690	C	4,9	5	300	02369	33,32
4" x 4"	10	05 51 710	D	7,7	4	120	02370	48,72

UP. 51. SMT2

ACP 050


ENLACE 3 PIEZAS MIXTO
 encolar hembra y roscar macho

UNION
 solvent socket x BSP male thread

SIZE	PN	REF.	PACK	kg	Q(B)	Q(P)	CODE	EUR
50 x 1 1/2"	10	05 51 250	C	7,3	30	1800	07716	6,24
50 x 2"	10	05 51 251	C	5,2	12	720	26638	8,78
63 x 2"	10	05 51 263	C	5,2	12	720	07717	9,65

UP. 51. SFMT

ACP 050


ENLACE 3 PIEZAS MIXTO
 encolar hembra y roscar macho

UNION
 solvent socket x BSP male thread

SIZE	PN	REF.	PACK	kg	Q(B)	Q(P)	CODE	EUR
50 x 2"	10	05 51 451	C	5,1	20	1200	09033	6,13

UP. 57. SFMT

ACP 050


MANGUITO ORIENTABLE
 encolar hembra y roscar macho

SELF-ALIGN UNION
 solvent socket x BSP male thread

SIZE	PN	REF.	PACK	kg	Q(B)	Q(P)	CODE	EUR
50 x 1 1/2"	10	05 57 550	B	3,1	6	720	18874	12,06

UP. 21. SFMT

ACP 030


MANGUITO ENLACE MIXTO
 encolar y roscar macho

UNION BUSH
 solvent socket x BSP male thread

SIZE	PN	REF.	PACK	kg	Q(B)	Q(P)	CODE	EUR
16 x 3/4"	10	05 21 416	C	6,9	400 (50)	24000	41526	0,76
20 x 1"	10	05 21 420	C	6,9	400 (50)	24000	02148	0,76
25 x 1 1/4"	10	05 21 425	C	5,8	200 (25)	12000	02150	0,91
32 x 1 1/2"	10	05 21 432	C	7,4	200	12000	02151	1,34
40 x 2"	10	05 21 440	B	3,6	60	7200	02153	1,60
50 x 2 1/4"	10	05 21 450	C	6,1	80	4800	02154	2,15
63 x 2 3/4"	10	05 21 463	C	6,6	46	2760	02156	3,25
75 x 3 1/2"	10	05 21 475	C	7,5	30 (15)	1800	02157	9,04
90 x 4"	10	05 21 490	C	7,0	20	1200	02158	11,65
110 x 5 1/2"	10	05 21 510	C	10,4	15	900	02159	17,23

UP. 21. MFT

ACP 040


MANGUITO ENLACE
 roscar macho y hembra

UNION BUSH
 BSP male x female thread

SIZE	PN	REF.	PACK	kg	Q(B)	Q(P)	CODE	EUR
3/8" x 3/4"	10	05 21 616	C	7,0	400 (50)	24000	41527	1,00
1" x 1 1/2"	10	05 21 620	C	7,0	400 (50)	24000	02160	1,00
1 1/4" x 3/4"	10	05 21 625	B	3,8	150	18000	02162	1,24
1 1/2" x 1"	10	05 21 632	C	5,8	160 (40)	9600	02163	1,70
2" x 1 1/4"	10	05 21 640	C	5,9	80 (20)	4800	02165	2,05
2 1/4" x 1 1/2"	10	05 21 650	C	7,0	80	4800	02166	2,73
2 3/4" x 2"	10	05 21 663	C	6,1	40 (20)	2400	02168	4,13
3 1/2" x 2 1/2"	10	05 21 675	C	7,5	30 (15)	1800	02169	11,60
4" x 3"	10	05 21 690	C	7,0	20	1200	02170	14,86
5 1/2" x 4"	10	05 21 710	C	10,4	15	900	02171	20,61

PVC-U

CPVC

Valves

PP

PE100

Filtration

Spare parts

UP. 22. SF

ACP 010



MANGUITO ENLACE
encolar

UNION END
solvent socket

SIZE	PN	REF.	PACK	kg	Q(B)	Q(P)	CODE	EUR
16	16	05 22 016	C	5,1	400 (50)	24000	20229	0,47
20	16	05 22 020	B	3,1	300	36000	02172	0,47
25	16	05 22 025	B	3,9	200	24000	02173	0,59
32	16	05 22 032	B	2,9	125	15000	02174	0,75
40	16	05 22 040	B	2,8	60	7200	02175	0,85
50	16	05 22 050	B	2,3	50	6000	02176	1,24
63	16	05 22 063	C	4,8	60	3600	02177	1,65
75	16	05 22 075	C	5,7	35	2100	02178	3,95
90	16	05 22 090	C	3,8	18	1080	02179	5,01
110	16	05 22 110	C	4,7	10	600	02180	9,75

UP. 22. FT

ACP 040



MANGUITO ENLACE
roscar hembra

UNION END
BSP female thread

SIZE	PN	REF.	PACK	kg	Q(B)	Q(P)	CODE	EUR
3/8"	10	05 22 616	C	5,1	400 (50)	24000	20230	0,76
1/2"	10	05 22 620	B	3,0	300	36000	16310	0,84
3/4"	10	05 22 625	B	3,7	200	24000	16311	1,04
1"	10	05 22 632	C	4,3	160 (40)	9600	16312	1,26
1 1/4"	10	05 22 640	B	2,8	60	7200	16313	1,44
1 1/2"	10	05 22 650	B	2,9	50	6000	16314	2,17
2"	10	05 22 663	C	3,9	40 (20)	2400	16315	2,66
2 1/2"	10	05 22 675	C	5,7	30 (15)	1800	16316	6,82
3"	10	05 22 690	C	4,5	20	1200	16317	8,15
4"	10	05 22 710	C	7,6	15	900	16318	23,16

UP. 22. MT

ACP 040



MANGUITO ENLACE
roscar macho

UNION END
BSP male thread

SIZE	PN	REF.	PACK	kg	Q(B)	Q(P)	CODE	EUR
3/8"	10	05 22 416	C	6,8	400 (50)	24000	25959	1,14
1/2"	10	05 22 420	B	3,4	250	30000	25960	1,18
3/4"	10	05 22 425	C	5,6	200 (25)	12000	25961	1,35
1"	10	05 22 432	C	7,1	160 (40)	9600	25962	1,54
1 1/4"	10	05 22 440	C	5,7	80 (20)	4800	25963	1,89
1 1/2"	10	05 22 450	C	5,3	60 (30)	3600	25964	2,18
2"	10	05 22 463	C	5,7	40 (20)	2400	25965	3,72
2 1/2"	10	05 22 475	C	8,5	30 (15)	1800	25966	6,89
3"	10	05 22 490	C	7,7	20	1200	25967	8,67
4"	10	05 22 510	C	10,2	15	900	25968	12,36

UP. 22. SM

ACP 010



MANGUITO ENLACE
encolar macho

UNION END
male solvent socket

SIZE	PN	REF.	PACK	kg	Q(B)	Q(P)	CODE	EUR
50	16	05 22 250	C	6,6	60 (30)	3600	25957	1,49
63	16	05 22 263	C	8,2	40 (20)	2400	25958	2,80

UP. 23. FT

ACP 040



TUERCA
roscar hembra

UNION NUT
BSP female thread

SIZE	PN	REF.	PACK	kg	Q(B)	Q(P)	CODE	EUR
3/4" (3/8")	10	05 23 625	B	3,5	300	36000	02187	0,74
1" (1/2")	10	05 23 632	B	3,0	200	24000	02188	0,73
1 1/4" (3/4")	10	05 23 640	B	2,6	100	12000	02189	0,85
41,5	10	05 23 641	C	5,0	200	12000	02190	0,85
1 1/2" (1")	10	05 23 650	B	2,9	70	8400	02191	1,20
2" (1 1/4")	10	05 23 663	B	2,9	45	5400	02192	1,41
2 1/4" (1 1/2")	10	05 23 664	B	2,6	30	3600	02193	1,47
2"	10	05 23 665	C	5,4	90	5400	02194	1,76
2 1/2"	10	05 23 675	B	2,9	36	4320	02195	2,05
2 3/4" (2")	10	05 23 676	C	5,5	40	2400	02196	2,71
3 1/2" (2 1/2")	10	05 23 692	C	5,7	30	1800	02197	8,55
4" (3")	10	05 23 710	C	5,2	16	960	02198	12,72
5 1/2" (4")	10	05 23 741	C	10,1	15	900	02199	15,93

Entre paréntesis se indica la medida del enlace 3 piezas correspondiente.
The size of the corresponding union is indicated in brackets.

UP. 55. SPI

ACP 050


CONJUNTO ESPIGA Y TUERCA
SPIGOT AND NUT UNION

SIZE	PN	REF.	PACK	kg	Q(B)	Q(P)	CODE	EUR
16 x ¾"		05 55 016	B	2,4	100 (10)	12000	02399	2,17
18 x ¾"		05 55 018	B	2,6	100 (10)	12000	02400	2,28
20 x ¾"		05 55 020	B	2,2	80 (10)	9600	02401	2,35
25 x 1"		05 55 025	B	2,1	60 (10)	7200	02402	2,44
20 x 1"		05 55 026	B	2,0	60 (10)	7200	15764	2,47
30 x 1¼"		05 55 032	B	2,4	40 (10)	4800	02403	2,81
40 x 1½"		05 55 040	B	2,6	30 (10)	3600	02404	3,62
50 x 2"		05 55 050	B	2,9	20	2400	02405	4,38
38 x 2"		05 55 051	B	2,2	20	2400	02406	4,30
60 x 2½"		05 55 063	B	2,4	12	1440	02407	5,66

UP. 55. SPIFT

ACP 050


ENLACE ESPIGA

roscar hembra

SPIGOT UNION

BSP female thread

SIZE	PN	REF.	PACK	kg	Q(B)	Q(P)	CODE	EUR
16 x ¾"		05 55 416	B	3,9	100 (10)	12000	02408	3,55
18 x ½"		05 55 418	B	3,9	90 (10)	10800	02409	3,70
20 x ½"		05 55 420	B	2,7	60 (10)	7200	02410	3,77
25 x ¾"		05 55 425	B	2,7	40 (10)	4800	02411	4,16
30 x 1"		05 55 432	B	2,2	20 (10)	2400	02412	4,99
40 x 1¼"		05 55 440	B	3,2	21	2520	02413	6,32
50 x 1½"		05 55 450	B	2,4	10	1200	02414	7,89
38 x 1½"		05 55 451	B	3,2	16	1920	02415	7,89
60 x 2"		05 55 463	B	2,7	8	960	02416	10,18

UP. 55. SPIMT

ACP 050


ENLACE ESPIGA

roscar macho

SPIGOT UNION

BSP male thread

SIZE	PN	REF.	PACK	kg	Q(B)	Q(P)	CODE	EUR
16 x ¾"		05 55 616	B	3,1	80 (10)	9600	02417	3,55
18 x ½"		05 55 618	B	3,3	80 (10)	9600	02418	3,67
20 x ½"		05 55 620	B	3,3	80 (10)	9600	02419	3,73
25 x ¾"		05 55 625	B	3,1	50 (10)	6000	02420	3,89
30 x 1"		05 55 632	B	2,1	20 (10)	2400	02421	4,46
40 x 1¼"		05 55 640	B	3,1	21	2520	02422	5,80
50 x 1½"		05 55 650	B	2,3	10	1200	02423	7,03
38 x 1½"		05 55 651	B	2,6	12	1440	02424	7,03
60 x 2"		05 55 663	B	2,3	6	720	02425	9,45

UP. 56. SF

ACP 050


CONJUNTO RACCORD CONEXIÓN
FITTING CONNECTION

SIZE	PN	REF.	PACK	kg	Q(B)	Q(P)	CODE	EUR
40 x 2"	16	05 56 440	B	2,9	20 (10)	2400	05350	4,25
50 x 2"	16	05 56 450	B	2,1	15	1800	05351	5,89

PVC-U

CPVC

Valves

PP

PE100

Filtration

Spare parts

COLECTORES PARA ELECTROVÁLVULAS - MANIFOLDS FOR ELECTRIC VALVES

UP. 01. MFD. FF

ACP 080



CODO 90° H/H

Para colectores

90° ELBOW F/F

For manifold systems

SIZE	PN	REF.	PACK	kg	Q(B)	Q(P)	CODE	EUR
1"	10	72 01 632	B	2,7	40 (10)	4800	41850	4,87

UP. 01. MFD. FM

ACP 080



CODO 90° H/M

Para colectores

90° ELBOW F/M

For manifold systems

SIZE	PN	REF.	PACK	kg	Q(B)	Q(P)	CODE	EUR
1"	10	72 01 432	B	2,6	50 (10)	6000	41851	3,70

UP. 03. MFD. FFM

ACP 080



TÉ 90° H/H/M

Para colectores

90° TEE F/F/M

For manifold systems

SIZE	PN	REF.	PACK	kg	Q(B)	Q(P)	CODE	EUR
1"	10	72 03 432	B	2,5	30 (10)	3600	41852	5,09

UP. 28. MFD. FFFM

ACP 080



CRUZ H/H/H/M

Para colectores

CROSS F/F/F/M

For manifold systems

SIZE	PN	REF.	PACK	kg	Q(B)	Q(P)	CODE	EUR
1"	10	72 28 432	B	2,3	20 (10)	2400	41853	8,56

UP. 05. MFD. FF

ACP 080



MANGUITO H/H

Para colectores

SOCKET F/F

For manifold systems

SIZE	PN	REF.	PACK	kg	Q(B)	Q(P)	CODE	EUR
1"	10	72 05 632	B	3,0	50 (10)	6000	41854	4,35

UP. 05. MFD. FM

ACP 080



MANGUITO H/M

Para colectores

SOCKET F/M

For manifold systems

SIZE	PN	REF.	PACK	kg	Q(B)	Q(P)	CODE	EUR
1"	10	72 05 432	B	2,7	60 (10)	7200	41855	3,19

UP. 18. MFD. MT

ACP 080



MACHÓN DOBLE ROSCA

Para colectores

NIPPLE

For manifold systems

SIZE	PN	REF.	PACK	kg	Q(B)	Q(P)	CODE	EUR
1"	10	72 18 032	B	3,2	80 (10)	9600	41856	1,47

UP. 33. MFD. MTR

ACP 080



MACHÓN REDUCIDO

Para colectores

REDUCING NIPPLE

For manifold systems

SIZE	PN	REF.	PACK	kg	Q(B)	Q(P)	CODE	EUR
1" x ¾"	10	72 33 032	B	3,1	90 (10)	10800	41857	1,47

UP. 26. MFD. 2OUT

ACP 080



COLECTOR PVC-U 2 SALIDAS

Para colectores

2-OUTLET MANIFOLD

For manifold systems

SIZE	PN	REF.	PACK	kg	Q(B)	Q(P)	CODE	EUR
1"	10	72 26 232	B	2,4	16 (2)	1920	41858	9,03

ACCESORIOS COLECTORES EN PVC - PVC MANIFOLD FITTINGS

UP. 26. MFD. 3OUT

ACP 080



COLECTOR PVC-U 3 SALIDAS
Para colectores

SIZE	PN	REF.	PACK	kg	Q(B)	Q(P)	CODE	EUR
1"	10	72 26 332	B	2,2	10 (2)	1200	41859	15,28

3-OUTLET MANIFOLD
For manifold systems

UP. 26. MFD. 4OUT

ACP 080



COLECTOR PVC-U 4 SALIDAS
Para colectores

SIZE	PN	REF.	PACK	kg	Q(B)	Q(P)	CODE	EUR
1"	10	72 26 432	C	4,4	16 (4)	960	41860	19,19

4-OUTLET MANIFOLD
For manifold systems

UP. 07. MFD. FT

ACP 080



TAPÓN ROSCA HEMBRA
Para colectores

SIZE	PN	REF.	PACK	kg	Q(B)	Q(P)	CODE	EUR
1"	10	72 07 032	B	2,1	100 (10)	12000	41861	1,25

CAP
For manifold systems

UP. 49. MFD

ACP 080



ANILLO DE RETENCIÓN
Para colectores

SIZE	PN	REF.	PACK	kg	Q(B)	Q(P)	CODE	EUR
1"	10	72 49 032	-	-	1	-	41873	0,10

CLOSING RING
For manifold systems

UP. 14. MFD

REC 900



JUNTA TÓRICA
Para colectores

SIZE	PN	REF.	PACK	kg	Q(B)	Q(P)	CODE	EUR
1"		723 R 0234035	-	-	10	-		0,15
1"		723 R 0258035	-	-	10	-		0,18
1"		723 R 0320035	-	-	10	-		0,20
1"		41873 R 0118	-	-	10	-		0,17

O-RING
For manifold systems

Correspondencias de juntas para accesorios colectores
Equivalence of o-rings for manifold fittings

CÓDIGO	Codo h/h	Codo h/m	Té h/h/m	Cruz h/h/h/m	Manguito h/h	Manguito h/m	Machón doble rosca	Machón reducido	Colector 2-sal.	Colector 3-sal.	Colector 4-sal.	Tapón
723 R 0234035												1
723 R 0258035								1				
723 R 0320035							2	1				
41873 R 0118	2	1	2	3	2	1			3	4	5	

ENLACE VICTAULIC® - VICTAULIC® COUPLING

UP. 58. SFVT

ACP 010*



ENLACE VICTAULIC®
encolar

VICTAULIC® SOCKET
solvent socket

SIZE	PN	REF.	PACK	kg	Q(B)	Q(P)	CODE	EUR
75 - 63 x 2"	16	05 58 463	B	2,8	16	1920	20162	6,53
110 - 90 x 3"	16	05 58 490	C	4,4	8	480	20163	17,07
125 - 110 x 4"	16	05 58 510	D	9,1	12	360	20164	22,76
180 - 160 x 6"	10	05 58 560	D	6,8	4	120	21444	32,20

UP. 58. VT

ACP 100



BRIDA VICTAULIC®

VICTAULIC® COUPLING

SIZE	PN	REF.	PACK	kg	Q(B)	Q(P)	CODE	EUR
2"		05 58 063 *	B	9,8	12	720	20165	30,55
3"		05 58 090 *	B	9,9	8	480	20166	35,22
4"		05 58 110 *	B	7,3	4	240	20167	52,41
6"		05 58 160 *	C	12,9	4	120	21445	93,26

VISORES DE LÍQUIDOS - SIGHT GLASSES

UP. 54. SF

VCS 210



VISOR DE LÍQUIDOS
encolar

SIGHT GLASS
solvent socket

SIZE	PN	REF.	PACK	kg	Q(B)	Q(P)	CODE	EUR
50	6	05 54 050	C	5,1	12	720	02387	17,82
63	6	05 54 063	C	7,5	12	720	02388	21,90
75	10	05 54 075	C	7,7	3	180	02389	57,36
90	10	05 54 090	D	12,6	4	120	02390	69,32
110	10	05 54 110	D	8,6	2	60	02391	86,03
125	10	05 54 125	D	9,6	2	60	02392	101,33
140	10	05 54 140	D	6,1	1	30	02393	125,36
160	10	05 54 160	D	8,5	1	30	02394	182,12
200	10	05 54 200	E	11,3	1	15	02395	210,46
225	10	05 54 225	F	13,3	1	10	02396	258,99

UP. 54. FT

VCS 210



VISOR DE LÍQUIDOS
roscar hembra

SIGHT GLASS
RSP female thread

SIZE	PN	REF.	PACK	kg	Q(B)	Q(P)	CODE	EUR
1½"	6	05 54 650	C	5,1	12	720	02397	19,28
2"	6	05 54 663	C	8,1	12	720	02398	23,71

MANGUITO JUNTA ELÁSTICA PVC-U - PVC-U RUBBER RING JOINT SOCKET

UP. 05. RJ

ACP 090



MANGUITO UNIÓN
con junta elástica

SOCKET
rubber ring joint

SIZE	PN	REF.	PACK	kg	Q(B)	Q(P)	CODE	EUR
63	10	70 05 063	C	2,7	6	360	22917	17,38
75	10	70 05 075	D	5,5	9	270	22918	20,63
90	10	70 05 090	D	5,2	6	180	22919	27,09
110	10	70 05 110	E	10,5	8	120	22920	34,72
125	10	70 05 125	E	11,8	7	105	22921	50,18
140	10	70 05 140	E	10,7	5	75	22922	57,02
160	10	70 05 160	E	8,3	3	45	22923	73,75
200	10	70 05 200	F	11,5	2	20	22924	122,10
225	10	70 05 225	G	15,7	2	20	22925	169,56
250	10	70 05 250	G	17,1	2	20	22926	227,79
315	10	70 05 315	F	12,0	1	10	22927	400,24

(*) Hasta D110 incl.: familia ACP 010 / Desde D125 hasta D225 incl.: familia ACP 020 / A partir de D250 incl.: familia ACP 025
 Until D110 incl.: family ACP 010 / From D125 to D225 incl.: family ACP 020 / From D250 incl.: family ACP 025

CAUDALÍMETROS - FLOWMETERS
UP. 92. SF. M

VCS 220


CAUDALÍMETRO metacrilato
 encolar

FLOWMETER methacrylate
 solvent socket

SIZE	PN	REF.	PACK	kg	Q(B)	Q(P)	CODE	EUR
20 (10-100 l/h)	15	05 92 020A	B	1,0	4	480	20205	154,76
20 (16-160 l/h)	15	05 92 020B	B	1,0	4	480	20206	154,76
20 (25-250 l/h)	15	05 92 020C	B	1,0	4	480	20207	154,76
25 (40-400 l/h)	15	05 92 025A	B	1,4	4	480	20208	161,85
25 (60-630 l/h)	15	05 92 025B	B	1,4	4	480	20209	161,85
25 (100-1000 l/h)	15	05 92 025C	B	1,4	4	480	20210	161,85

UP. 92. FT. M

VCS 220


CAUDALÍMETRO metacrilato
 roscar hembra

FLOWMETER methacrylate
 BSP female thread

SIZE	PN	REF.	PACK	kg	Q(B)	Q(P)	CODE	EUR
½" (10-100 l/h)	15	05 92 620A	B	1,0	4	480	20211	155,86
½" (16-160 l/h)	15	05 92 620B	B	1,0	4	480	20212	155,86
½" (25-250 l/h)	15	05 92 620C	B	1,0	4	480	20213	155,86
¾" (40-400 l/h)	15	05 92 625A	B	1,4	4	480	20214	162,93
¾" (60-630 l/h)	15	05 92 625B	B	1,4	4	480	20215	162,93
¾" (100-1000 l/h)	15	05 92 625C	B	1,4	4	480	20216	162,93

UP. 92. MT. M

VCS 220


CAUDALÍMETRO metacrilato
 roscar macho

FLOWMETER methacrylate
 BSP male thread

SIZE	PN	REF.	PACK	kg	Q(B)	Q(P)	CODE	EUR
½" (10-100 l/h)	15	05 92 420A	B	1,0	4	480	20217	155,86
½" (16-160 l/h)	15	05 92 420B	B	1,0	4	480	20218	155,86
½" (25-250 l/h)	15	05 92 420C	B	1,0	4	480	20219	155,86
¾" (40-400 l/h)	15	05 92 425A	B	1,4	4	480	20220	165,67
¾" (60-630 l/h)	15	05 92 425B	B	1,4	4	480	20221	165,67
¾" (100-1000 l/h)	15	05 92 425C	B	1,4	4	480	20222	165,67

UP. 92. FLG. M

VCS 220


CAUDALÍMETRO metacrilato
 con bridas

FLOWMETER methacrylate
 with flanges

SIZE	PN	REF.	PACK	kg	Q(B)	Q(P)	CODE	EUR
20 (10-100 l/h)	15	05 92 220A	B	1,2	3	360	20223	165,81
20 (16-160 l/h)	15	05 92 220B	B	1,2	3	360	20224	165,81
20 (25-250 l/h)	15	05 92 220C	B	1,2	3	360	20225	165,81
25 (40-400 l/h)	15	05 92 225A	B	1,3	2	240	20226	177,56
25 (60-630 l/h)	15	05 92 225B	B	1,2	2	240	20227	177,56
25 (100-1000 l/h)	15	05 92 225C	B	1,1	2	240	20228	177,56

 Otras medidas / caudales consultar.
 Contact us for other sizes / flow ranges.

ADHESIVOS PVC-U - PVC-U SOLVENT CEMENT

UP. 90. SC

ADH 010



ADHESIVO PVC-U

PVC-U SOLVENT CEMENT

SIZE	PN	REF.	PACK	kg	Q(B)	Q(P)	CODE	EUR
125 cc		05 90 012	0,02	5,6	30	1260	02429	4,81
250 cc w/b		05 90 026	0,02	9,3	28	1176	02430	8,64
500 cc		05 90 050	0,02	8,0	15	630	02427	12,78
500 cc w/b		05 90 051	0,02	8,1	15	630	09043	14,93
1.000 cc		05 90 100	0,02	13,0	12	504	02426	21,48
1.000 cc w/b		05 90 101	0,02	12,8	12	504	09044	25,42

UP. 90. SCB

ADH 010



ADHESIVO BONDITITE PVC-U

BONDITITE PVC-U SOLVENT CEMENT

SIZE	PN	REF.	PACK	kg	Q(B)	Q(P)	CODE	EUR
250 cc w/b		05 90 026B	0,02	10,0	36	1728	27050	TBA
500 cc w/b		05 90 051B	0,02	13,5	24	1152	27051	TBA
1.000 cc w/b		05 90 101B	0,02	13,3	12	576	27052	TBA

UP. 90. TSC

ADH 010



ADHESIVO PVC-U TANGIT®

TANGIT® PVC-U SOLVENT CEMENT

SIZE	PN	REF.	PACK	kg	Q(B)	Q(P)	CODE	EUR
500 cc w/p		05 90 350	0,02	7,4	12	864	02434	41,31
1.000 cc		05 90 400	0,03	13,8	12	864	02433	70,71

UP. 90. SCU

ADH 010



ADHESIVO PVC-U UNI-100

con pincel

UNI-100 PVC-U SOLVENT CEMENT

with brush

SIZE	PN	REF.	PACK	kg	Q(B)	Q(P)	CODE	EUR
500 cc w/b		05 90 051 UNI	-	7,1	12	720	52706	28,40
1.000 cc w/b		05 90 101 UNI	0,02	9,2	8	480	52707	47,66

ADHESIVO PVC-U / PVC-C - PVC-U / CPVC SOLVENT CEMENT

UP. 90. SCHCR

ADH 010



ADHESIVO PVC-U/PVC-C HCR-36

alta resistencia química

HCR-36 PVC-U/CPVC SOLVENT CEM.

high chemical resistance

SIZE	PN	REF.	PACK	kg	Q(B)	Q(P)	CODE	EUR
1.000 cc		05 90 100 HCR C		8,4	6	360	52711	91,80

ADHESIVO PVC-C - CPVC SOLVENT CEMENT

CP. 90. SCH

ADH 010



ADHESIVO PVC-C HT-120

con pincel

HT-120 CPVC SOLVENT CEMENT

with brush

SIZE	PN	REF.	PACK	kg	Q(B)	Q(P)	CODE	EUR
500 cc w/b		36 90 051	0,02	7,3	12	924	52708	36,21

DISOLVENTE - CLEANER

UP. 90. CL

ADH 010



DISOLVENTE

PVC-U / PVC-C

CLEANER

PVC-U / CPVC

SIZE	PN	REF.	PACK	kg	Q(B)	Q(P)	CODE	EUR
125 cc		05 90 125	-	0,1	1	1	54740	6,74
500 cc		05 90 250	0,02	8,1	15	630	02432	9,90
1.000 cc		05 90 300	0,02	11,0	12	504	02431	15,61

ADHESIVOS ABS - ABS SOLVENT CEMENT

ABS. 90. SCW

ADH 010


ADHESIVO ABS B-21 BLANCO
 con pincel

B-21 ABS WHITE SOLVENT CEMENT
 with brush

SIZE	PN	REF.	PACK	kg	Q(B)	Q(P)	CODE	EUR
500 cc w/b		37 90 051 BL	-	6,3	12	720	52709	27,95

ABS. 90. SCG

ADH 010


ADHESIVO ABS B-25 GRIS
 con pincel

B-25 ABS GREY SOLVENT CEMENT
 with brush

SIZE	PN	REF.	PACK	kg	Q(B)	Q(P)	CODE	EUR
500 cc w/b		37 90 051 GR	-	6,6	12	720	52710	19,25

CINTA PTFE - PTFE TAPE

UP. 90. TF

ADH 010


CINTA DE PTFE
PTFE THREAD-WRAP TAPE

SIZE	PN	REF.	PACK	kg	Q(B)	Q(P)	CODE	EUR
12mm/12m/0,075		05 90 500	B	1,9	140	16800	02435	0,74
19mm/50m/0,15		05 90 550	B	3,2	36	4320	02436	8,52

TUBERÍA RÍGIDA EN PVC-U - PVC-U RIGID PIPE

TUBERÍA RÍGIDA
PN20
RIGID PIPE
PN20

SIZE	CODE	THICKNESS	LENGTH	EUR
20	24128 *	1,9	5	TBA
25	24129 *	2,3	5	TBA
32	24130 *	2,9	5	TBA
40	24131 *	3,7	5	TBA
50	24132 *	4,6	5	TBA
63	24133 *	5,8	6	TBA
75	24134 *	6,8	6	TBA
90	24135 *	8,2	6	TBA
110	24136 *	8,1	6	TBA
125	24137 *	9,2	6	TBA
140	24138 *	10,3	6	TBA
160	24139 *	11,8	6	TBA
200	24140 *	14,7	6	TBA
250	24141 *	18,4	6	TBA
315	24142 *	23,2	6	TBA


TUBERÍA RÍGIDA
PN16
RIGID PIPE
PN16

SIZE	CODE	THICKNESS	LENGTH	EUR
25	02723 *	1,9	5	TBA
32	02724 *	2,4	5	TBA
40	02725 *	3,0	5	TBA
50	02726 *	3,7	5	TBA
63	02727 *	4,7	6	TBA
75	02728 *	5,6	6	TBA
90	02729 *	6,7	6	TBA
110	02730 *	6,6	6	TBA
125	02731 *	7,4	6	TBA
140	02732 *	8,3	6	TBA
160	02733 *	9,5	6	TBA
200	02734 *	11,9	6	TBA
250	02735 *	14,8	6	TBA
315	02736 *	18,7	6	TBA

TUBERÍA RÍGIDA EN PVC-U - PVC-U RIGID PIPE



**TUBERÍA RÍGIDA
PN10**

**RIGID PIPE
PN10**

SIZE	CODE	THICKNESS	LENGTH	EUR
40	02708 *	1,9	5	TBA
50	02709 *	2,4	5	TBA
63	02710 *	3,0	6	TBA
75	02711 *	3,6	6	TBA
90	02712 *	4,3	6	TBA
110	02713 *	4,2	6	TBA
125	02714 *	4,8	6	TBA
140	02715 *	5,4	6	TBA
160	02716 *	6,2	6	TBA
180	02717 *	6,9	6	TBA
200	02718 *	7,7	6	TBA
250	02719 *	9,6	6	TBA
315	02720 *	12,1	6	TBA

PVC-U

CPVC



**TUBERÍA RÍGIDA
PN6**

**RIGID PIPE
PN6**

SIZE	CODE	THICKNESS	LENGTH	EUR
50	02691 *	1,8	5	TBA
63	02692 *	2,0	6	TBA
75	02693 *	2,3	6	TBA
90	02694 *	2,8	6	TBA
110	02695 *	2,7	6	TBA
125	02696 *	3,1	6	TBA
140	02697 *	3,5	6	TBA
160	02698 *	4,0	6	TBA
180	02699 *	4,4	6	TBA
200	02700 *	4,9	6	TBA
225	02701 *	5,5	6	TBA
250	02702 *	6,2	6	TBA
315	02703 *	7,6	6	TBA

Valves

PP

PE100

Filtration

Spare parts

ACCESORIOS PRESIÓN PVC-C

CPVC PRESSURE FITTINGS

PVC-U

CPVC

Valves

PP

PE100

Filtration

Spare parts

PVC-U

39

Codos
Elbows



40

Machones
Nipples



42

Accesorios roscados
Threaded fittings



CPVC

39

Tés
Tees



41

Bridas
Flanges



42

Enlaces 3 piezas
Unions



Valves

40

Manguitos unión y reducciones
Sockets & reducers



41

Tapones
Caps



PP

PE100

Filtration

Spare parts

ADHESIVOS CPV-C - CPVC SOLVENT CEMENT

43

Adhesivos
Solvent cement



CP. 01. SF

ACC 010



CODO 90°
encolar

90° ELBOW
solvent socket

SIZE	PN	REF.	PACK	kg	Q(B)	Q(P)	CODE	EUR
16	16	36 01 016	B	1,4	100 (10)	12000	50692	1,92
20	16	36 01 020	B	2,2	100 (10)	12000	50693	2,10
25	16	36 01 025	B	2,3	60 (10)	7200	50694	2,34
32	16	36 01 032	B	2,1	30 (10)	3600	50695	2,88
40	16	36 01 040	B	2,8	24	2880	50696	5,13
50	16	36 01 050	B	2,6	12	1440	50697	6,78
63	16	36 01 063	C	5,9	14	840	50698	10,86
75	16	36 01 075	C	5,1	9	540	50699	25,23
90	16	36 01 090	C	5,6	6	360	50700	41,38
110	16	36 01 110	D	10,0	6	180	50701	67,45

CP. 01. SFT

ACC 030



CODO 90°
encolar hembra x macho

90° ELBOW
female x male solvent socket

SIZE	PN	REF.	PACK	kg	Q(B)	Q(P)	CODE	EUR
16	16	36 29 216	B	1,2	100 (10)	12000	50788	2,41
20	16	36 29 220	B	2,1	80 (10)	9600	50789	2,66
25	16	36 29 225	B	2,7	60 (10)	7200	50790	2,96
32	16	36 29 232	B	2,5	30 (10)	3600	50791	3,56

CP. 02. SF

ACC 010



CODO 45°
encolar

45° ELBOW
solvent socket

SIZE	PN	REF.	PACK	kg	Q(B)	Q(P)	CODE	EUR
16	16	36 02 016	B	1,2	100 (10)	12000	50702	2,95
20	16	36 02 020	B	2,3	100 (10)	12000	50703	3,21
25	16	36 02 025	B	1,9	60 (10)	7200	50704	3,44
32	16	36 02 032	B	2,3	40 (10)	4800	50705	4,43
40	16	36 02 040	B	2,6	27	3240	50706	6,42
50	16	36 02 050	B	2,2	12	1440	50707	7,73
63	16	36 02 063	B	2,7	8	960	50708	11,83
75	16	36 02 075	C	4,3	10	600	50709	27,44
90	16	36 02 090	C	4,4	6	360	50710	40,83
110	16	36 02 110	C	5,2	4	240	50711	66,23

CP. 02. SFT

ACC 030



CODO 45°
encolar hembra x macho

45° ELBOW
female x male solvent socket

SIZE	PN	REF.	PACK	kg	Q(B)	Q(P)	CODE	EUR
16	16	36 30 216	B	1,2	100 (10)	12000	50792	4,42
20	16	36 30 220	B	2,0	100 (10)	12000	50793	4,83
25	16	36 30 225	B	2,0	60 (10)	7200	50794	5,17
32	16	36 30 232	B	2,5	40 (10)	4800	50795	6,65

CP. 03. SF

ACC 010



TÉ 90°
encolar

90° TEE
solvent socket

SIZE	PN	REF.	PACK	kg	Q(B)	Q(P)	CODE	EUR
16	16	36 03 016	B	1,4	60 (10)	7200	50712	2,45
20	16	36 03 020	B	1,9	60 (10)	7200	50713	2,73
25	16	36 03 025	B	2,2	40 (10)	4800	50714	2,88
32	16	36 03 032	B	2,0	20 (10)	2400	50715	3,71
40	16	36 03 040	B	2,6	15	1800	50716	5,75
50	16	36 03 050	B	2,9	9	1080	50717	8,69
63	16	36 03 063	C	5,8	10	600	50718	14,42
75	16	36 03 075	C	4,8	6	360	50719	33,18
90	16	36 03 090	D	11,1	8	240	50720	55,96
110	16	36 03 110	D	11,3	5	150	50721	90,17

CP. 04. SFG

ACC 010


TÉ 90° REDUCIDA
 encolar

90° REDUCING TEE
 solvent socket

SIZE	PN	REF.	PACK	kg	Q(B)	Q(P)	CODE	EUR
20 x 16	16	36 04 020	B	1,8	60 (10)	7200	50722	3,23
25 x 20	16	36 04 025	B	2,1	40 (10)	4800	50723	4,17
25 x 16	16	36 04 026	B	2,1	40 (10)	4800	50724	4,17
32 x 25	16	36 04 032	B	1,9	20 (10)	2400	50725	5,39
32 x 20	16	36 04 033	B	1,9	20 (10)	2400	50726	5,39
40 x 32	16	36 04 040	B	2,5	15	1800	50727	7,54
50 x 40	16	36 04 050	C	6,2	20	1200	50728	10,61
63 x 50	16	36 04 063	C	5,8	10	600	50729	17,30
63 x 25	16	36 04 066	C	6,8	12	720	50730	17,30
75 x 40	16	36 04 077	C	5,1	6	360	50731	39,61
90 x 50	16	36 04 092	C	4,8	3	180	50732	66,76
110 x 63	16	36 04 112	C	5,2	2	120	50733	107,90

CP. 05. SF

ACC 010


MANGUITO UNIÓN
 encolar

SOCKET
 solvent socket

SIZE	PN	REF.	PACK	kg	Q(B)	Q(P)	CODE	EUR
16	16	36 05 016	B	1,0	100 (10)	12000	50734	1,69
20	16	36 05 020	B	1,6	100 (10)	12000	50735	1,69
25	16	36 05 025	B	1,7	60 (10)	7200	50736	1,92
32	16	36 05 032	B	1,8	40 (10)	4800	50737	2,34
40	16	36 05 040	B	3,0	40	4800	50738	3,44
50	16	36 05 050	B	2,8	21	2520	50739	4,09
63	16	36 05 063	B	2,5	10	1200	50740	6,85
75	16	36 05 075	B	1,8	6	720	50741	16,00
90	16	36 05 090	C	4,3	8	480	50742	27,44
110	16	36 05 110	C	4,3	5	300	50743	42,22

CP. 06. SMF

ACC 010


CASQUILLO REDUCCIÓN
 encolar

REDUCING BUSH
 solvent socket

SIZE	PN	REF.	PACK	kg	Q(B)	Q(P)	CODE	EUR
20 x 16	16	36 06 020	B	0,6	100 (10)	12000	50744	1,34
25 x 20	16	36 06 025	B	1,0	100 (10)	12000	50745	1,69
25 x 16	16	36 06 026	B	1,3	100 (10)	12000	50746	1,69
32 x 25	16	36 06 032	B	1,7	100 (10)	12000	50747	2,53
32 x 20	16	36 06 033	B	1,9	100 (10)	12000	50748	2,53
40 x 32	16	36 06 040	B	1,8	60 (10)	3600	50749	2,80
40 x 25	16	36 06 041	B	2,2	60 (10)	3600	50750	2,80
50 x 40	16	36 06 050	B	2,0	40 (10)	4800	50751	3,44
50 x 32	16	36 06 051	B	2,5	40 (10)	4800	50752	3,44
63 x 50	16	36 06 063	B	3,4	36	4320	50753	4,51
63 x 40	16	36 06 064	B	4,4	36	4320	50754	4,51
75 x 63	16	36 06 075	B	2,4	24	2880	50755	7,30
75 x 50	16	36 06 076	B	3,6	24	2880	50756	7,30
90 x 75	16	36 06 090	B	2,9	18	2160	50757	13,74
90 x 63	16	36 06 091	B	3,6	18	2160	50758	13,74
110 x 90	16	36 06 110	B	2,0	6	720	50759	19,14
110 x 75	16	36 06 111	B	2,1	6	720	50760	19,14

CP. 15. SFMT

ACC 030


MACHÓN MIXTO
 encolar y roscar macho

ADAPTOR NIPPLE
 solvent socket x BSP male thread

SIZE	PN	REF.	PACK	kg	Q(B)	Q(P)	CODE	EUR
32-25 x 3/4"	16	36 15 433	B	2,5	60 (10)	7200	50776	3,75
32-20 x 3/4"	16	36 15 436	B	2,9	60 (10)	7200	50777	4,49
32-20 x 1/2"	16	36 15 437	B	2,6	60 (10)	7200	50778	4,49
32-16 x 1/2"	16	36 15 439	B	2,8	60 (10)	7200	50779	4,49
40-32 x 1"	16	36 15 441	B	2,6	40 (10)	4800	50780	5,08
40-25 x 1"	16	36 15 444	-	0,0	1	-	50781	6,08
50-40 x 1"1/4	16	36 15 451	B	3,3	30	3600	50782	6,49
50-32 x 1"1/4	16	36 15 454	B	4,7	36	4320	50783	7,78
63-50 x 1"1/2	16	36 15 464	B	4,7	24	2880	50784	10,66
63-40 x 1"1/2	16	36 15 467	-	-	1	-	50785	12,78
75-63 x 2"	16	36 15 476	B	3,3	16	1920	50786	16,94
75-50 x 2"	16	36 15 479	B	3,1	12	1440	50787	20,31

CP. 10. SF

ACC 010



MANGUITO PORTABRIDAS

encolar

FLANGE ADAPTOR (STUB FLANGE)

solvent socket

SIZE	PN	REF.	PACK	kg	Q(B)	Q(P)	CODE	EUR
20	16	36 10 020	B	2,3	200 (20)	24000	56810	2,28
25	16	36 10 025	B	2,8	160 (20)	19200	56811	2,70
32	16	36 10 032	B	2,2	80 (20)	9600	56812	2,94
40	16	36 10 040	B	2,1	40 (10)	4800	50770	3,91
50	16	36 10 050	B	3,0	40	4800	50771	6,16
63	16	36 10 063	B	2,3	18	2160	50772	12,11
75	16	36 10 075	B	2,4	12	1440	50773	19,63
90	16	36 10 090	C	4,7	15	900	50774	22,58
110	16	36 10 110	C	4,9	10	600	50775	31,65

CP. 11. FLG

ACC 010



BRIDA

FLANGE (BACKING RING)

SIZE	PN	REF.	PACK	kg	Q(B)	Q(P)	CODE	EUR
20		36 11 020	B	3,8	40	4800	56245	5,94
25		36 11 025	B	3,7	30	3600	56246	6,80
32		36 11 032	B	3,4	20	2400	56247	7,56
40		36 11 040	B	5,5	22	2640	56248	9,06
50		36 11 050	B	4,8	18	2160	56249	13,03
63		36 11 063	C	7,1	20	1200	56250	22,87
75		36 11 075	C	6,9	15	900	57714	28,48
90		36 11 090	D	18,4	34	1020	57715	35,03
110		36 11 110	D	14,4	22	660	57716	43,41

CP. 07. SF

ACC 010



TAPÓN

encolar

CAP

solvent socket

SIZE	PN	REF.	PACK	kg	Q(B)	Q(P)	CODE	EUR
16	16	36 07 016	B	0,8	100 (10)	12000	50761	1,69
20	16	36 07 020	B	1,3	100 (10)	12000	50762	1,69
25	16	36 07 025	B	2,7	100 (10)	12000	50763	2,34
32	16	36 07 032	B	2,1	60 (10)	7200	50764	3,44
40	16	36 07 040	B	2,4	40 (10)	4800	50765	4,78
50	16	36 07 050	B	3,6	36	4320	50766	6,85
63	16	36 07 063	B	3,8	20	2400	50767	9,37
75	16	36 07 075	B	3,2	16	1920	50768	18,60
90	16	36 07 090	B	2,6	8	960	50769	23,26
110	16	36 07 110	C	6,7	12	720	50800	34,74

PVC-U

CPVC

Valves

PP

PE100

Filtration

Spare parts

CP. 100. SFTR

COM 120


CODO 90°

encolar x roscar hembra reforzado

90° ELBOW

solvent socket x BSP female thread reinforced

SIZE	PN	REF.	PACK	kg	Q(B)	Q(P)	CODE	EUR
20 x 1/2"	16	723 100 206 *	-	-	-	-	39271	TBA
25 x 3/4"	16	723 100 207 *	-	-	10	-	39272	TBA
32 x 1"	16	723 100 208 *	-	-	40	-	39273	TBA
40 x 1"1/4	16	723 100 209 *	-	-	100	-	39274	TBA
50 x 1"1/2	16	723 100 210 *	-	-	30	-	39275	TBA
63 x 2"	16	723 100 211 *	-	-	10	-	39276	TBA

CP. 910. SFTR

COM 120


MANGUITO UNIÓN

encolar x roscar hembra reforzado

SOCKET

solvent socket x BSP female thread reinforced

SIZE	PN	REF.	PACK	kg	Q(B)	Q(P)	CODE	EUR
20 x 1/2"	16	723 910 206 *	-	-	10	-	39277	TBA
25 x 3/4"	16	723 910 207 *	-	-	10	-	39278	TBA
32 x 1"	16	723 910 208 *	-	-	10	-	39279	TBA
40 x 1"1/4	16	723 910 209 *	-	-	10	-	39280	TBA
50 x 1"1/2	16	723 910 210 *	-	-	10	-	39281	TBA
63 x 2"	16	723 910 211 *	-	-	5	-	39282	TBA

CP. 910. SMTFR

COM 120


MANGUITO REDUCCIÓN

encolar macho x roscar hembra reforzado

REDUCING BUSH

male solvent socket x BSP reinforced female t

SIZE	PN	REF.	PACK	kg	Q(B)	Q(P)	CODE	EUR
20 x 1/2"	16	723 910 434 *	-	-	10	-	39283	TBA
25 x 3/4"	16	723 910 437 *	-	-	10	-	39284	TBA
32 x 1"	16	723 910 441 *	-	-	10	-	39285	TBA
40 x 1"1/4	16	723 910 446 *	-	-	10	-	39286	TBA
50 x 1"1/2	16	723 910 452 *	-	-	10	-	39287	TBA
63 x 2"	16	723 910 458 *	-	-	5	-	39288	TBA

CP-E. 510. SF

COM 120


ENLACE 3 PIEZAS

encolar hembra

UNION

solvent socket

SIZE	PN	REF.	PACK	kg	Q(B)	Q(P)	CODE	EUR
16	16	723 510 105 *	-	-	10	-	39296	TBA
20	16	723 510 106 *	-	-	10	-	39297	TBA
25	16	723 510 107 *	-	-	10	-	39298	TBA
32	16	723 510 108 *	-	-	10	-	39299	TBA
40	16	723 510 109 *	-	-	10	-	39300	TBA
50	16	723 510 110 *	-	-	2	-	39301	TBA
63	16	723 510 111 *	-	-	10	-	39302	TBA
75	10	723 510 112 *	-	-	2	-	39303	TBA
90	10	723 510 113 *	-	-	2	-	39304	TBA
110	10	723 510 114 *	-	-	1	-	39305	TBA

CP-E. 510. STF

COM 120


ENLACE 3 PIEZAS

encolar hembra x roscar hembra BSP

UNION

female solvent socket x BSP thread

SIZE	PN	REF.	PACK	kg	Q(B)	Q(P)	CODE	EUR
16 x 3/8"	16	723 510 205 *	-	-	10	-	39316	TBA
20 x 1/2"	16	723 510 206 *	-	-	10	-	39317	TBA
25 x 3/4"	16	723 510 207 *	-	-	10	-	39318	TBA
32 x 1"	16	723 510 208 *	-	-	10	-	39319	TBA
40 x 1"1/4	16	723 510 209 *	-	-	10	-	39320	TBA
50 x 1"1/2	16	723 510 210 *	-	-	2	-	39321	TBA
63 x 2"	16	723 510 211 *	-	-	10	-	39322	TBA

ADHESIVOS PVC-C - CPVC SOLVENT CEMENT

CP. 90 SCH

ADH 010



ADHESIVO PVC-C HT-120
con pincel

SIZE	PN	REF.	PACK	kg	Q(B)	Q(P)	CODE	EUR
1.000 cc w/b		05 90 101 UNI	-	7,3	12	924	52708	36,21

HT-120 CPVC SOLVENT CEMENT
with brush

UP. 90. SCHCR

ADH 010



ADHESIVO PVC-U/PVC-C HCR-36
alta resistencia química

SIZE	PN	REF.	PACK	kg	Q(B)	Q(P)	CODE	EUR
1.000 cc		05 90 100 HCR	C	8,4	6	360	52711	91,80

HCR-36 PVC-U/CPVC SOLVENT CEM.
high chemical resistance

PVC-U

CPVC

Valves

PP

PE100

Filtration

Spare parts

VALVULERÍA

VALVES

PVC-U

CPVC

Valves

PP

PE100

Filtration

Spare parts

PVC-U

47 Válvulas de bola Serie [STD]
Ball valves [STD] Series



67 Válvulas anti-retorno Serie Muelle
Check valves Spring Series



80 Válvulas de compuerta rotatoria
Rotary disc valves



CPVC

52 Válvulas de bola Serie Standard
Ball valves Standard Series



70 Válvulas anti-retorno Serie Bola
Check valves Ball Series



80 Válvulas de purga
Drain valves



Valves

54 Válvulas de bola Serie Industrial
Ball valves Industrial Series



73 Válvulas de clapeta
Swing check valves



81 Válvulas de guillotina
Knife gate valves



PP

63 Válvulas de bola Serie e-QUA
Ball valves e-QUA Series



74 Válvulas de mariposa Serie Standard
Butterfly valves Standard Series



83 Válvulas hidráulicas
Hydraulic valves



PE100

65 Válvulas de bola Serie Uniblock
Ball valves Uniblock Series



76 Válvulas de mariposa Serie Industrial
Butterfly valves Industrial Series



84 Válvulas de asiento inclinado
Angle seat valves



Filtration

66 Válvulas de bola Serie 3 Vías
Ball valves 3-way Series



79 Válvulas de mariposa Serie Classic
Butterfly valves Classic Series



85 Válvulas de ventosa
Air/vacuum relief valves



Spare parts

VÁLVULAS DE BOLA EN PVC-U SERIE [STD] - PVC-U BALL VALVES [STD] SERIES
UP. 60ST. SF5

VAL 311



PE - EPDM
encolar

PE - EPDM
solvent socket

SIZE	PN	REF.	PACK	kg	Q(B)	Q(P)	CODE	EUR
16	16	60 60 016	B	3,6	24 (12)	2880	36500	8,27
20	16	60 60 020	B	3,5	24 (12)	2880	36501	8,27
25	16	60 60 025	B	2,6	10 (5)	1200	36502	9,09
32	16	60 60 032	B	2,9	8	960	36503	12,02
40	16	60 60 040	B	3,1	6	720	36504	13,92
50	16	60 60 050	C	7,4	10	600	36505	18,78
63	16	60 60 063	D	12,7	10	300	36506	25,58
75	10	60 60 075	D	9,8	4 (1)	120	36507	80,56
90	10	60 60 090	D	8,1	2 (1)	60	36508	117,13
110	10	60 60 111	D	8,7	1	30	36509	209,39

UP. 60ST. FT5

VAL 311



PE - EPDM
roscar hembra

PE - EPDM
BSP female thread

SIZE	PN	REF.	PACK	kg	Q(B)	Q(P)	CODE	EUR
3/8"	16	60 60 616	B	3,6	24 (12)	2880	36510	8,98
1/2"	16	60 60 620	B	3,5	24 (12)	2880	36511	8,98
3/4"	16	60 60 625	B	2,6	10 (5)	1200	36512	9,92
1"	16	60 60 632	B	2,8	8	960	36513	12,93
1 1/4"	16	60 60 640	B	3,1	6	720	36514	14,97
1 1/2"	16	60 60 650	C	7,6	10	600	36515	20,53
2"	16	60 60 663	D	13,1	10	300	36516	28,02
2 1/2"	10	60 60 675	D	9,8	4 (1)	120	36517	85,10
3"	10	60 60 690	D	8,4	2 (1)	60	36518	121,74
4"	10	60 60 711	D	8,6	1	30	36519	221,57

UP. 61ST. SF6

VAL 311



PTFE - EPDM
encolar

PTFE - EPDM
solvent socket

SIZE	PN	REF.	PACK	kg	Q(B)	Q(P)	CODE	EUR
16	16	60 61 016	B	3,6	24 (12)	2880	41866	10,59
20	16	60 61 020	B	3,6	24 (12)	2880	37039	10,59
25	16	60 61 025	B	2,6	10 (5)	1200	37040	12,58
32	16	60 61 032	B	2,9	8	960	37041	16,27
40	16	60 61 040	B	3,1	6	720	37042	20,63
50	16	60 61 050	C	7,4	10	600	37043	27,92
63	16	60 61 063	D	12,8	10	300	37044	36,37
75	10	60 61 075	D	9,9	4 (1)	120	37045	98,40
90	10	60 61 090	D	8,3	2 (1)	60	41867	133,76
110	10	60 61 111	D	8,9	1	30	41868	274,78

UP. 61ST. FT6

VAL 311



PTFE - EPDM
roscar hembra

PTFE - EPDM
BSP female thread

SIZE	PN	REF.	PACK	kg	Q(B)	Q(P)	CODE	EUR
3/8"	16	60 61 616	-	-	-	-	41869	11,30
1/2"	16	60 61 620	B	3,6	24 (12)	2880	37047	11,30
3/4"	16	60 61 625	B	2,7	10 (5)	1200	37048	13,41
1"	16	60 61 632	B	2,9	8	960	37049	17,18
1 1/4"	16	60 61 640	B	3,1	6	720	37050	21,68
1 1/2"	16	60 61 650	C	7,6	10	600	37051	29,66
2"	16	60 61 663	D	13,2	10	300	37052	38,80
2 1/2"	10	60 61 675	D	9,9	4 (1)	120	37053	102,96
3"	10	60 61 690	D	8,4	2 (1)	60	41870	138,37
4"	10	60 61 711	D	8,8	1	30	41871	286,97

VÁLVULAS DE BOLA EN PVC-U SERIE [STD] - PVC-U BALL VALVES [STD] SERIES
UP. 60ST. SF7

VAL 311


PTFE - FPM
 encolar

PTFE - FPM
 solvent socket

SIZE	PN	REF.	PACK	kg	Q(B)	Q(P)	CODE	EUR
16	16	60 61 016 VI	B	3,6	24 (12)	2880	57725	19,20
20	16	60 61 020 VI	B	3,6	24 (12)	2880	57724	19,20
25	16	60 61 025 VI	B	2,6	10 (5)	1200	57726	21,49
32	16	60 61 032 VI	B	2,9	8	960	57727	27,79
40	16	60 61 040 VI	B	3,6	24 (12)	2880	57728	34,91
50	16	60 61 050 VI	C	7,7	10	600	57729	48,86
63	16	60 61 063 VI	D	12,8	10	300	57730	60,12
75	10	60 61 075 VI	D	9,9	4 (1)	120	57731	130,28
90	10	60 61 090 VI	D	8,5	2 (1)	60	57732	169,56
110	10	60 61 111 VI	D	8,8	1	30	57733	314,78

UP. 60ST. FT7

VAL 311


PTFE - FPM
 roscar hembra

PTFE - FPM
 BSP female thread

SIZE	PN	REF.	PACK	kg	Q(B)	Q(P)	CODE	EUR
3/8"	16	60 61 616 VI	-	-	-	-	57734	20,18
1/2"	16	60 61 620 VI	B	3,7	24 (12)	2880	57735	20,18
3/4"	16	60 61 625 VI	B	2,7	10 (5)	1200	57736	21,82
1"	16	60 61 632 VI	B	2,9	8	960	57737	28,51
1 1/4"	16	60 61 640 VI	B	3,2	6	720	57738	35,22
1 1/2"	16	60 61 650 VI	C	8,1	10	600	57739	50,74
2"	16	60 61 663 VI	D	13,8	10	300	57740	62,59
2 1/2"	10	60 61 675 VI	D	9,9	4 (1)	120	57741	134,84
3"	10	60 61 690 VI	D	8,4	2 (1)	60	57742	174,17
4"	10	60 61 711 VI	D	8,8	1	30	57743	326,97

UP. 60ST. PESF5

VAL 311


PE - EPDM
 conexión PE x encolar

PE - EPDM
 PE connection x solvent socket

SIZE	PN	REF.	PACK	kg	Q(B)	Q(P)	CODE	EUR
20 - 20	10	60 63 020	B	2,9	16 (8)	1920	43535	10,75
25 - 25	10	60 63 025	B	3,2	11	1320	43536	12,78
32 - 32	10	60 63 032	B	3,4	8	960	43537	16,20
40 - 40	10	60 63 040	C	6,7	10	600	43538	19,92
50 - 50	10	60 63 050	C	5,9	6	360	43539	23,99
63 - 63	10	60 63 063	D	13,2	8	240	43540	35,56

UP. 60ST. PEFT5

VAL 311


PE - EPDM
 conexión PE x roscar hembra

PE - EPDM
 PE connection x BSP female thread

SIZE	PN	REF.	PACK	kg	Q(B)	Q(P)	CODE	EUR
20 - 1/2"	10	60 63 420	B	3,0	16 (8)	1920	43541	11,17
25 - 3/4"	10	60 63 425	B	3,2	11	1320	43542	13,15
32 - 1"	10	60 63 432	B	3,4	8	960	43543	16,69
40 - 1 1/4"	10	60 63 440	C	6,7	10	600	43544	20,31
50 - 1 1/2"	10	60 63 450	C	6,0	6	360	43545	24,80
63 - 2"	10	60 63 463	D	13,5	8	240	43546	36,26

UP. 60ST. PE5

VAL 311


PE - EPDM
 conexión PE x conexión PE

PE - EPDM
 PE connection x PE connection

SIZE	PN	REF.	PACK	kg	Q(B)	Q(P)	CODE	EUR
20	10	60 63 620	B	2,9	14 (7)	1680	43547	13,26
25	10	60 63 625	B	3,1	9	1080	43548	15,95
32	10	60 63 632	B	2,5	5	600	43549	20,72
40	10	60 63 640	C	5,9	7	420	45290	27,07
50	10	60 63 650	C	6,0	5	300	43551	32,02
63	10	60 63 663	D	12,3	6	180	43552	46,98

UP. 60ST. BW11

VAL311


PE - EPDM
 PE100

PE - EPDM
 PE100

SIZE	PN	REF.	PACK	kg	Q(B)	Q(P)	CODE	EUR
20	16	60 60 220 PE	B	1,7	10 (5)	1200	44755	11,68
25	16	60 60 225 PE	B	2,4	10	1200	44756	12,80
32	16	60 60 232 PE	C	5,0	14	840	44757	16,03
40	16	60 60 240 PE	C	4,2	8	480	44758	18,33
50	16	60 60 250 PE	C	4,7	6	360	44759	29,69
63	16	60 60 263 PE	D	8,1	6	180	44760	37,71
75	10	60 60 275 PE	D	9,6	4	120	44761	98,70
90	10	60 60 290 PE	D	8,1	2	60	44762	138,28
110	10	60 60 311 PE	D	8,5	1	30	44763	246,18

VÁLVULAS DE BOLA EN PVC-C CORZAN® SERIE [STD] - CORZAN® CPVC BALL VALVES [STD] SERIES
CP. 61ST. SF6

VAL 313



PTFE - EPDM alimentario
encolar

PTFE - Food grade EPDM
solvent socket

SIZE	PN	REF.	PACK	kg	Q(B)	Q(P)	CODE	EUR
16	16	36 61 016	B	3,6	24 (12)	2880	59006	16,65
20	16	36 61 020	B	3,6	24 (12)	2880	59007	16,65
25	16	36 61 025	B	1,9	10 (5)	1200	59008	19,81
32	16	36 61 032	B	1,9	8	960	59009	25,10
40	16	36 61 040	B	2,4	6	720	59011	31,77
50	16	36 61 050	C	5,0	10	600	59012	42,90
63	16	36 61 063	D	8,4	10	300	59013	57,10
75	10	36 61 075	D	9,9	4 (1)	120	59014	131,00
90	10	36 61 090	D	8,1	2 (1)	60	59015	188,10
110	10	36 61 111	D	8,9	1	30	59016	419,14

CP. 61ST. FT6

VAL 313



PTFE - EPDM alimentario
roscar hembra

PTFE - Food grade EPDM
BSP female thread

SIZE	PN	REF.	PACK	kg	Q(B)	Q(P)	CODE	EUR
3/8"	10	36 61 616	B	3,6	24 (12)	2880	59029	17,37
1/2"	10	36 61 620	B	3,6	24 (12)	2880	59030	17,37
3/4"	10	36 61 625	B	1,9	10 (5)	1200	59032	20,63
1"	10	36 61 632	B	1,9	8	960	59034	26,05
1 1/4"	10	36 61 640	B	2,4	6	720	59035	32,58
1 1/2"	10	36 61 650	C	5,0	10	600	59036	44,66
2"	10	36 61 663	D	8,4	10	300	59037	59,63
2 1/2"	10	36 61 675	D	9,9	4 (1)	120	59038	140,38
3"	10	36 61 690	D	8,1	2 (1)	60	59040	198,01
4"	10	36 61 711	D	8,9	1	30	59042	433,38

CP. 61ST. SF7

VAL 313



PTFE - FPM
encolar

PTFE - FPM
solvent socket

SIZE	PN	REF.	PACK	kg	Q(B)	Q(P)	CODE	EUR
16	16	36 61 016 VI	B	3,6	24 (12)	2880	59017	21,27
20	16	36 61 020 VI	B	3,6	24 (12)	2880	59018	21,27
25	16	36 61 025 VI	B	1,9	10 (5)	1200	59019	24,99
32	16	36 61 032 VI	B	1,9	8	960	59020	31,05
40	16	36 61 040 VI	B	2,4	6	720	59021	39,26
50	16	36 61 050 VI	C	5,0	10	600	59022	55,92
63	16	36 61 063 VI	D	8,4	10	300	59024	75,09
75	10	36 61 075 VI	D	9,9	4 (1)	120	59025	165,44
90	10	36 61 090 VI	D	8,1	2 (1)	60	59027	222,54
110	10	36 61 111 VI	D	8,9	1	30	59028	462,89

CP. 61ST. FT7

VAL 313



PTFE - FPM
roscar hembra

PTFE - FPM
BSP female thread

SIZE	PN	REF.	PACK	kg	Q(B)	Q(P)	CODE	EUR
3/8"	10	36 61 616 VI	B	3,6	24 (12)	2880	59044	21,99
1/2"	10	36 61 620 VI	B	3,6	24 (12)	2880	59045	21,99
3/4"	10	36 61 625 VI	B	1,9	10 (5)	1200	59046	25,81
1"	10	36 61 632 VI	B	1,9	8	960	59047	32,00
1 1/4"	10	36 61 640 VI	B	2,4	6	720	59048	40,30
1 1/2"	10	36 61 650 VI	C	5,0	10	600	59049	57,68
2"	10	36 61 663 VI	D	8,4	10	300	59050	77,62
2 1/2"	10	36 61 675 VI	D	9,9	4 (1)	120	59052	174,82
3"	10	36 61 690 VI	D	8,1	2 (1)	60	59055	232,45
4"	10	36 61 711 VI	D	8,9	1	30	59056	477,13

VÁLVULAS DE BOLA EN PP-H SERIE [STD] - PP-H BALL VALVES [STD] SERIES

PP-H. 60ST. FTF5

VAL 312



PE - EPDM alimentario
termofusión

PE - Food grade EPDM
fusion socket

SIZE	PN	REF.	PACK	kg	Q(B)	Q(P)	CODE	EUR
20	10	39 60 020	B	2,4	24 (12)	2880	43553	9,50
25	10	39 60 025	B	1,9	10 (5)	1200	43554	10,44
32	10	39 60 032	B	1,9	8	960	43555	13,82
40	10	39 60 040	B	2,1	6	720	43556	16,01
50	10	39 60 050	C	5,0	10	600	43557	21,61
63	10	39 60 063	D	8,4	10	300	43558	28,65

PP-H. 60ST. FT5

VAL 312



PE - EPDM alimentario
roscar hembra

PE - Food grade EPDM
BSP female thread

SIZE	PN	REF.	PACK	kg	Q(B)	Q(P)	CODE	EUR
½"	10	39 60 620	B	2,5	24 (12)	2880	43559	10,32
¾"	10	39 60 625	B	1,8	10 (5)	1200	43560	11,39
1"	10	39 60 632	B	1,9	8	960	43561	14,88
1¼"	10	39 60 640	B	2,8	6	720	43562	17,22
1½"	10	39 60 650	C	5,0	10	600	43563	23,60
2"	10	39 60 663	D	8,7	10	300	43564	31,38

PP-H. 60ST. FTF6

VAL 312



PTFE - EPDM alimentario
termofusión

PTFE - Food grade EPDM
fusion socket

SIZE	PN	REF.	PACK	kg	Q(B)	Q(P)	CODE	EUR
20	10	39 61 020	B	2,5	24 (12)	2880	44338	12,19
25	10	39 61 025	B	1,9	10 (5)	1200	44339	14,47
32	10	39 61 032	B	1,9	8	960	44340	18,70
40	10	39 61 040	B	2,4	6	720	44341	23,74
50	10	39 61 050	C	5,0	10	600	44342	32,11
63	10	39 61 063	D	8,4	10	300	44343	40,72

PP-H. 60ST. FT6

VAL 312



PTFE - EPDM alimentario
roscar hembra

PTFE - Food grade EPDM
BSP female thread

SIZE	PN	REF.	PACK	kg	Q(B)	Q(P)	CODE	EUR
½"	10	39 61 620	B	2,5	24 (12)	2880	44344	13,01
¾"	10	39 61 625	B	1,9	10 (5)	1200	44345	15,43
1"	10	39 61 632	B	2,0	8	960	44346	19,76
1¼"	10	39 61 640	B	2,1	6	720	44347	24,93
1½"	10	39 61 650	C	5,1	10	600	44348	34,10
2"	10	39 61 663	D	8,7	10	300	44349	43,47

PP-H. 60ST. FTF7

VAL 312



PTFE - FPM
termofusión

PTFE - FPM
fusion socket

SIZE	PN	REF.	PACK	kg	Q(B)	Q(P)	CODE	EUR
20	10	39 61 020 VI	B	2,5	24 (12)	2880	44350	20,80
25	10	39 61 025 VI	B	1,8	10 (5)	1200	44351	23,38
32	10	39 61 032 VI	B	2,0	8	960	44352	30,22
40	10	39 61 040 VI	B	2,2	6	720	44353	38,02
50	10	39 61 050 VI	C	5,2	10	600	44354	53,05
63	10	39 61 063 VI	D	8,7	10	300	44355	64,47

PP-H. 60ST. FT7

VAL 312



PTFE - FPM
roscar hembra

PTFE - FPM
BSP female thread

SIZE	PN	REF.	PACK	kg	Q(B)	Q(P)	CODE	EUR
½"	10	39 61 620 VI	B	2,5	24 (12)	2880	44356	21,62
¾"	10	39 61 625 VI	B	1,8	10 (5)	1200	44357	24,34
1"	10	39 61 632 VI	B	2,0	8	960	44358	31,28
1¼"	10	39 61 640 VI	B	2,2	6	720	44359	39,21
1½"	10	39 61 650 VI	C	5,1	10	600	44360	55,04
2"	10	39 61 663 VI	D	8,9	10	300	44361	67,22

PVC-U

CPVC

Valves

PP

PE100

Filtration

Spare parts

VÁLVULAS DE BOLA EN PP-H SERIE [STD] - PP-H BALL VALVES [STD] SERIES
PP-H. 60ST. PEFT5

VAL 312



PE - EPDM alimentario
conexión PE x rosca hembra

PE - Food grade EPDM
PE connection x BSP female thread

SIZE	PN	REF.	PACK	kg	Q(B)	Q(P)	CODE	EUR
20 - ½"	10	39 63 420	-	-	-	-	43565	12,84
25 - ¾"	10	39 63 425	B	2,3	10 (5)	1200	43566	15,11
32 - 1"	10	39 63 432	B	2,5	8	960	43567	19,19
40 - 1¼"	10	39 63 440	B	2,5	5	600	43568	23,35
50 - 1½"	10	39 63 450	C	4,5	6	360	43569	29,75
63 - 2"	10	39 63 463	D	9,6	8	240	43570	40,62

PP-H. 60ST. PE5

VAL 312



PE - EPDM alimentario
conexión PE x conexión PE

PE - Food grade EPDM
PE connection x PE connection

SIZE	PN	REF.	PACK	kg	Q(B)	Q(P)	CODE	EUR
20	10	39 63 620	-	-	-	-	43571	15,26
25	10	39 63 625	B	2,5	9	1080	43572	18,35
32	10	39 63 632	B	2,0	5	600	43573	23,82
40	10	39 63 640	C	4,8	7	420	43574	31,13
50	10	39 63 650	-	-	-	-	43575	38,42
63	10	39 63 663	D	9,5	6	180	43576	52,61

PP-H. 60ST. BW11

VAL 312



PE - EPDM alimentario
PE100

PE - Food grade EPDM
PE100

SIZE	PN	REF.	PACK	kg	Q(B)	Q(P)	CODE	EUR
20	10	39 60 220 PE	B	1,7	10 (5)	1200	57717	12,78
25	10	39 60 225 PE	B	1,7	10 (5)	1200	57718	14,01
32	10	39 60 232 PE	B	1,7	10 (5)	1200	57719	17,65
40	10	39 60 240 PE	B	1,7	10 (5)	1200	57720	20,22
50	10	39 60 250 PE	B	1,7	10 (5)	1200	57721	32,21
63	10	39 60 263 PE	D	6,0	6	180	57723	40,38

PVC-U

CPVC

Valves

PP

PE100

Filtration

Spare parts

VÁLVULAS DE BOLA EN PVC-U SERIE STANDARD - PVC-U BALL VALVES STANDARD SERIES

UP. 60. SF5

VAL 310



PE - EPDM
encolar

PE - EPDM
solvent socket

SIZE	PN	REF.	PACK	kg	Q(B)	Q(P)	CODE	EUR
16	16	05 60 016	B	4,2	24 (12)	2880	05352	9,30
20	16	05 60 020	B	4,0	24 (12)	2880	02453	9,30
25	16	05 60 025	B	3,0	10 (5)	1200	02454	10,20
32	16	05 60 032	B	3,1	8	960	02455	13,47
40	16	05 60 040	B	3,7	6	720	02456	15,61
50	16	05 60 050	C	5,9	6	360	02457	21,48
63	16	05 60 063	D	13,8	9	270	02458	29,23
75	10	05 60 075	D	11,2	4 (1)	120	02459	91,22
90	10	05 60 090	D	9,2	2 (1)	60	02460	124,15
110 (DN 80)	10	05 60 110	D	9,6	2 (1)	60	02461	132,49
110	10	05 60 111	D	9,0	1	30	22797	221,93
125 (DN 100)	10	05 60 125	D	8,9	1	30	23084	239,21

UP. 60. FT5

VAL 310



PE - EPDM
roscar hembra

PE - EPDM
BSP female thread

SIZE	PN	REF.	PACK	kg	Q(B)	Q(P)	CODE	EUR
3/8"	16	05 60 616	B	4,1	24 (12)	2880	05353	9,76
1/2"	16	05 60 620	B	4,1	24 (12)	2880	02462	9,76
3/4"	16	05 60 625	B	3,0	10 (5)	1200	02463	10,75
1"	16	05 60 632	B	3,1	8	960	02464	14,30
1 1/4"	16	05 60 640	B	3,7	6	720	02465	16,73
1 1/2"	16	05 60 650	C	6,0	6	360	02466	22,89
2"	16	05 60 663	D	14,3	9	270	02467	31,10
2 1/2"	10	05 60 675	D	11,5	4 (1)	120	02468	95,86
3"	10	05 60 690	D	9,4	2 (1)	60	02469	129,06
4" (DN 80)	10	05 60 710	D	9,6	2 (1)	60	05354	142,51
4"	10	05 60 711	D	8,9	1	30	22798	234,87

UP. 61. SF6

VAL 310



PTFE - EPDM
encolar

PTFE - EPDM
solvent socket

SIZE	PN	REF.	PACK	kg	Q(B)	Q(P)	CODE	EUR
16	16	05 61 016	B	4,2	24 (12)	2880	05355	10,28
20	16	05 61 020	B	4,1	24 (12)	2880	02470	10,28
25	16	05 61 025	B	3,0	10 (5)	1200	02471	12,08
32	16	05 61 032	B	3,2	8	960	02472	16,30
40	16	05 61 040	B	3,7	6	720	02473	19,48
50	16	05 61 050	C	5,9	6	360	02474	25,83
63	16	05 61 063	D	13,8	9	270	02475	34,24
75	10	05 61 075	D	11,3	4 (1)	120	02476	95,38
90	10	05 61 090	D	9,4	2 (1)	60	02477	129,87
110 (DN 80)	10	05 61 110	D	9,7	2 (1)	60	05356	141,30
110	10	05 61 111	D	9,1	1	30	22065	266,79

UP. 61. FT6

VAL 310



PTFE - EPDM
roscar hembra

PTFE - EPDM
BSP female thread

SIZE	PN	REF.	PACK	kg	Q(B)	Q(P)	CODE	EUR
3/8"	16	05 61 616	B	4,2	24 (12)	2880	05357	10,76
1/2"	16	05 61 620	B	4,1	24 (12)	2880	02478	10,76
3/4"	16	05 61 625	B	3,0	10 (5)	1200	02479	12,90
1"	16	05 61 632	B	3,2	8	960	02480	17,37
1 1/4"	16	05 61 640	B	3,8	6	720	02481	21,39
1 1/2"	16	05 61 650	C	6,0	6	360	02482	28,10
2"	16	05 61 663	D	14,3	9	270	02483	37,30
2 1/2"	10	05 61 675	D	11,6	4 (1)	120	02484	107,08
3"	10	05 61 690	D	9,5	2 (1)	60	02485	141,83
4" (DN 80)	10	05 61 710	D	9,6	2 (1)	60	05358	152,39
4"	10	05 61 711	D	9,0	1	30	22066	298,01

VÁLVULAS DE BOLA EN PVC-U SERIE STANDARD - PVC-U BALL VALVES STANDARD SERIES
UP. 61. SF7

VAL 310



PTFE - FPM
encolar

PTFE - FPM
solvent socket

SIZE	PN	REF.	PACK	kg	Q(B)	Q(P)	CODE	EUR
16	16	05 61 016 VI	B	4,2	24 (12)	2880	05359	18,89
20	16	05 61 020 VI	B	4,1	24 (12)	2880	02486	18,89
25	16	05 61 025 VI	B	3,0	10 (5)	1200	02487	20,99
32	16	05 61 032 VI	B	3,2	8	960	02488	27,82
40	16	05 61 040 VI	B	3,8	6	720	02489	33,75
50	16	05 61 050 VI	C	6,0	6	360	02490	46,77
63	16	05 61 063 VI	D	14,1	9	270	02491	57,98
75	10	05 61 075 VI	D	11,3	4 (1)	120	02492	127,26
90	10	05 61 090 VI	D	9,3	2 (1)	60	02493	165,66
110 (DN 80)	10	05 61 110 VI	D	9,6	2 (1)	60	05360	174,57
110	10	05 61 111 VI	D	9,0	1	30	26442	289,21

UP. 61. FT7

VAL 310



PTFE - FPM
roscar hembra

PTFE - FPM
BSP female thread

SIZE	PN	REF.	PACK	kg	Q(B)	Q(P)	CODE	EUR
3/8"	16	05 61 616 VI	B	4,2	24 (12)	2880	05361	19,71
1/2"	16	05 61 620 VI	B	4,2	24 (12)	2880	02494	19,71
3/4"	16	05 61 625 VI	B	3,0	10 (5)	1200	02495	21,30
1"	16	05 61 632 VI	B	3,2	8	960	02496	28,70
1 1/4"	16	05 61 640 VI	B	3,8	6	720	02497	34,93
1 1/2"	16	05 61 650 VI	C	6,1	6	360	02498	49,18
2"	16	05 61 663 VI	D	14,6	9	270	02499	61,08
2 1/2"	10	05 61 675 VI	D	11,6	4 (1)	120	02500	132,22
3"	10	05 61 690 VI	D	9,4	2 (1)	60	02501	170,91
4" (DN 80)	10	05 61 710 VI	D	9,5	2 (1)	60	05362	180,47
4"	10	05 61 711 VI	D	9,0	1	30	26443	315,96

PVC-U

CPVC

Valves

PP

PE100

Filtration

Spare parts

VÁLVULAS DE BOLA EN PVC-U SERIE INDUSTRIAL - PVC-U BALL VALVES INDUSTRIAL SERIES

UP. 73. SF6

VAL 315



PTFE - EPDM
encolar

PTFE - EPDM
solvent socket

SIZE	PN	REF.	PACK	kg	Q(B)	Q(P)	CODE	EUR
16	16	05 73 016	B	1,8	8 (1)	960	18434	14,39
20	16	05 73 020	B	1,8	8 (1)	960	18435	14,39
25	16	05 73 025	B	2,6	8 (1)	960	18436	17,04
32	16	05 73 032	B	2,0	4 (1)	480	18437	20,26
40	16	05 73 040	B	2,8	4 (1)	480	18438	27,67
50	16	05 73 050	D	8,9	8 (1)	240	18439	33,59
63	16	05 73 063	D	10,0	6 (1)	180	18440	43,19
75	10	05 73 075	D	11,4	4 (1)	120	18441	115,58
90	10	05 73 090	D	9,4	2 (1)	60	18442	132,76
110	10	05 73 111	D	9,1	1	30	22799	260,82

UP. 73. FT6

VAL 315



PTFE - EPDM
roscar hembra

PTFE - EPDM
BSP female thread

SIZE	PN	REF.	PACK	kg	Q(B)	Q(P)	CODE	EUR
3/8"	16	05 73 616	B	1,8	8 (1)	960	18453	14,84
1/2"	16	05 73 620	B	1,8	8 (1)	960	18454	14,84
3/4"	16	05 73 625	B	2,6	8 (1)	960	18455	17,59
1"	16	05 73 632	B	2,0	4 (1)	480	18456	21,41
1 1/4"	16	05 73 640	B	2,8	4 (1)	480	18457	28,77
1 1/2"	16	05 73 650	D	9,2	8 (1)	240	18458	35,55
2"	16	05 73 663	D	10,5	6 (1)	180	18459	45,79
2 1/2"	10	05 73 675	D	11,5	4 (1)	120	18460	120,38
3"	10	05 73 690	D	9,5	2 (1)	60	18461	140,07
4"	10	05 73 711	D	9,0	1	30	22800	286,54

UP. 69. FLG6

VAL 315



PTFE - EPDM
con bridas

PTFE - EPDM
with flanges

SIZE	PN	REF.	PACK	kg	Q(B)	Q(P)	CODE	EUR
20	16	05 69 220	B	2,3	6	720	07733	23,21
25	16	05 69 225	B	2,9	5	600	07734	26,70
32	16	05 69 232	B	1,9	2 (1)	240	07735	31,38
40	16	05 69 240	B	2,5	2	240	07736	40,51
50	16	05 69 250	B	1,8	1	120	07737	48,92
63	16	05 69 263	B	2,6	1	120	07738	62,23
75	10	05 69 275	D	8,3	2 (1)	60	07739	146,74
90	10	05 69 290	D	12,7	2 (1)	60	07740	171,06
110 (DN 80)	10	05 69 310	D	7,1	1	30	07741	300,15
110	10	05 69 311	D	11,4	1	30	34592	311,87

UP. 73. SF7

VAL 315



PTFE - FPM
encolar

PTFE - FPM
solvent socket

SIZE	PN	REF.	PACK	kg	Q(B)	Q(P)	CODE	EUR
16	16	05 73 016 VI	B	1,8	8 (1)	960	18444	21,55
20	16	05 73 020 VI	B	1,8	8 (1)	960	18445	21,55
25	16	05 73 025 VI	B	2,6	8 (1)	960	18670	25,56
32	16	05 73 032 VI	B	2,0	4 (1)	480	18446	31,49
40	16	05 73 040 VI	B	2,9	4 (1)	480	18447	40,26
50	16	05 73 050 VI	D	9,1	8 (1)	240	18448	52,89
63	16	05 73 063 VI	D	10,3	6 (1)	180	18449	65,69
75	10	05 73 075 VI	D	11,4	4 (1)	120	18450	139,76
90	10	05 73 090 VI	D	9,3	2 (1)	60	18451	160,64
110	10	05 73 111 VI	D	9,0	1	30	22801	278,09

UP. 73. FT7

VAL 315



PTFE - FPM
roscar hembra

PTFE - FPM
BSP female thread

SIZE	PN	REF.	PACK	kg	Q(B)	Q(P)	CODE	EUR
3/8"	16	05 73 616 VI	B	1,9	8 (1)	960	18463	21,99
1/2"	16	05 73 620 VI	B	1,8	8 (1)	960	18464	21,99
3/4"	16	05 73 625 VI	B	2,7	8 (1)	960	18465	26,13
1"	16	05 73 632 VI	B	2,0	4 (1)	480	18466	32,33
1 1/4"	16	05 73 640 VI	B	2,8	4 (1)	480	18467	41,34
1 1/2"	16	05 73 650 VI	D	8,2	8 (1)	240	18468	54,27
2"	16	05 73 663 VI	D	10,6	6 (1)	180	18469	67,57
2 1/2"	10	05 73 675 VI	D	11,5	4 (1)	120	18470	144,55
3"	10	05 73 690 VI	D	9,5	2 (1)	60	18471	165,69
4"	10	05 73 711 VI	D	9,1	1	30	22802	303,82

VÁLVULAS DE BOLA EN PVC-C CORZAN® SERIE INDUSTRIAL - CORZAN® CPVC BALL VALVES INDUSTRIAL SERIES
CP. 73. SF6

VAL 320



PTFE - EPDM alimentario
encolar

PTFE - Food grade EPDM
solvent socket

SIZE	PN	REF.	PACK	kg	Q(B)	Q(P)	CODE	EUR
16	16	35 73 016	B	1,9	8 (1)	960	22804	18,71
20	16	35 73 020	B	1,9	8 (1)	960	22805	18,71
25	16	35 73 025	B	2,7	8 (1)	960	22806	23,03
32	16	35 73 032	B	2,1	4 (1)	480	22807	28,83
40	16	35 73 040	B	2,8	4 (1)	480	22808	40,16
50	16	35 73 050	D	9,4	8 (1)	240	22809	51,24
63	16	35 73 063	D	10,6	6 (1)	180	22810	68,12
75	10	35 73 075	D	11,8	4 (1)	120	22811	178,79
90	10	35 73 090	D	9,9	2 (1)	60	22812	215,81
110	10	35 73 111	D	9,3	1	30	26444	447,01

CP. 73. FT6

VAL 320



PTFE - EPDM alimentario
rosca hembra

PTFE - Food grade EPDM
BSP female thread

SIZE	PN	REF.	PACK	kg	Q(B)	Q(P)	CODE	EUR
3/8"	16	35 73 616	B	1,9	8 (1)	960	22814	19,61
1/2"	16	35 73 620	B	1,9	8 (1)	960	22815	19,61
3/4"	16	35 73 625	B	2,7	8 (1)	960	22816	24,12
1"	16	35 73 632	B	2,1	4 (1)	480	22817	30,47
1 1/4"	16	35 73 640	B	3,0	4 (1)	480	22818	42,36
1 1/2"	16	35 73 650	D	9,7	8 (1)	240	22819	54,05
2"	16	35 73 663	D	11,0	6 (1)	180	22820	71,86
2 1/2"	10	35 73 675	D	11,9	4 (1)	120	22821	188,35
3"	10	35 73 690	D	10,1	2 (1)	60	22822	225,93
4"	10	35 73 711	D	9,3	1	30	26445	460,93

CP. 73. SF7

VAL 320



PTFE - FPM
encolar

PTFE - FPM
solvent socket

SIZE	PN	REF.	PACK	kg	Q(B)	Q(P)	CODE	EUR
16	16	35 73 016 VI	B	1,9	8 (1)	960	22824	25,91
20	16	35 73 020 VI	B	1,9	8 (1)	960	22825	25,91
25	16	35 73 025 VI	B	2,7	8 (1)	960	22826	31,55
32	16	35 73 032 VI	B	2,1	4 (1)	480	22827	39,73
40	16	35 73 040 VI	B	3,0	4 (1)	480	22828	52,72
50	16	35 73 050 VI	D	9,6	8 (1)	240	22829	69,95
63	16	35 73 063 VI	D	10,9	6 (1)	180	22830	89,87
75	10	35 73 075 VI	D	12,0	4 (1)	120	22831	202,95
90	10	35 73 090 VI	D	10,0	2 (1)	60	22832	241,45
110	10	35 73 111 VI	D	9,7	1	30	26446	462,89

CP. 73. FT7

VAL 320



PTFE - FPM
rosca hembra

PTFE - FPM
BSP female thread

SIZE	PN	REF.	PACK	kg	Q(B)	Q(P)	CODE	EUR
3/8"	16	35 73 616 VI	C	3,5	16 (1)	960	22834	26,81
1/2"	16	35 73 620 VI	B	1,9	8 (1)	960	22835	26,81
3/4"	16	35 73 625 VI	B	2,7	8 (1)	960	22836	32,64
1"	16	35 73 632 VI	B	2,1	4 (1)	480	22837	41,39
1 1/4"	16	35 73 640 VI	B	3,0	4 (1)	480	22838	54,94
1 1/2"	16	35 73 650 VI	D	9,2	8 (1)	240	22839	72,78
2"	16	35 73 663 VI	D	10,9	6 (1)	180	22840	93,65
2 1/2"	10	35 73 675 VI	D	11,9	4 (1)	120	22841	212,54
3"	10	35 73 690 VI	D	9,4	2 (1)	60	22842	251,56
4"	10	35 73 711 VI	D	9,4	1	30	26447	477,13

Connect**IT** System

POSIBILIDADES DE CONEXIÓN DE LAS VÁLVULAS DE BOLA
BALL VALVES CONNECTION POSSIBILITIES

**Standard Series
Industrial Series**

Cuerpo
Body



Conexiones
End connectors

C1	UR. 22. SF. VA D16 - D110	Encolar hembra Solvent socket
C2	UR. 22. FT. VA 3/8" - 4"	Roscar hembra BSP BSP female thread
C3	UR. 22. SM. VA D16 - D110	Encolar macho Male solvent socket
C4	UR. 22. MT. VA 3/8" - 4"	Roscar macho BSP BSP male thread
C5	PE. 21. BW11. VA D20 - D110	PE 100 PE 100
C6	UR. 23. PE. VA D16 - D110	Conexión a PE PE connection

[STD] Series

Cuerpo
Body



Conexiones
End connectors

C1	UR. 22ST. SF. VA D16 - D110	Encolar hembra Solvent socket
C2	UR. 22ST. FT. VA 3/8" - 4"	Roscar hembra BSP BSP female thread
C3	UR. 22ST. SM. VA D16 - D110	Encolar macho Male solvent socket
C4	UR. 22ST. MT. VA 3/8" - 4"	Roscar macho BSP BSP male thread
C5	PE. 21ST. BW11. VA D20 - D110	PE 100 PE 100
C6	UR. 23ST. PE. VA D16 - D110	Conexión a PE PE connection

Ejemplos de combinaciones
Examples of combinations



Las combinaciones habituales ya están codificadas como un conjunto. También están disponibles manguitos con conexiones en medida British Standard y ASTM, así como con roscas NPT. Consúltenos para más información. Usual combinations already have their own code. British Standard, ASTM and NPT connectors are also available. Please contact us for further information.

**CONEXIONES VÁLVULAS DE BOLA SERIE STANDARD E INDUSTRIAL -
VALVE END CONNECTORS STANDARD & INDUSTRIAL SERIES**

UP. 22. SF. VA

VAL 325


MANGUITO VÁLVULA DE BOLA
encolar PVC-U

BALL VALVE END CONNECTOR
PVC-U solvent socket

SIZE	PN	REF.	PACK	kg	Q(B)	Q(P)	CODE	EUR
16	16	05 22 016 VA	C	7,5	400 (50)	24000	23126	0,43
20	16	05 22 020 VA	B	2,0	150 (10)	18000	22024	0,43
25	16	05 22 025 VA	C	5,4	200 (25)	12000	22025	0,48
32	16	05 22 032 VA	C	6,8	160 (40)	9600	22026	0,73
40	16	05 22 040 VA	C	4,8	80 (10)	4800	22027	0,93
50	16	05 22 050 VA	C	4,5	48 (8)	2880	22028	1,34
63	16	05 22 063 VA	D	8,3	48 (8)	1440	22029	2,02
75	10	05 22 075 VA	D	6,2	24 (4)	720	22030	3,18
90	10	05 22 090 VA	C	8,3	20	1200	22031	5,31
110 (DN 80)	10	05 22 110 VA	C	8,8	15	900	22032	8,42
110	10	05 22 111 VA	C	8,3	10	600	26437	11,92

UP. 22. FT. VA

VAL 325


MANGUITO VÁLVULA DE BOLA
roscar hembra PVC-U

BALL VALVE END CONNECTOR
PVC-U BSP female thread

SIZE	PN	REF.	PACK	kg	Q(B)	Q(P)	CODE	EUR
3/8"	10	05 22 616 VA	C	7,5	400 (50)	24000	23127	0,65
1/2"	10	05 22 620 VA	B	2,0	150 (10)	18000	22042	0,65
3/4"	10	05 22 625 VA	B	3,0	120 (10)	14400	22043	0,83
1"	10	05 22 632 VA	B	3,2	80 (10)	9600	22044	1,03
1 1/4"	10	05 22 640 VA	C	5,4	80 (20)	4800	22045	1,19
1 1/2"	10	05 22 650 VA	C	5,1	48 (8)	2880	22046	1,75
2"	10	05 22 663 VA	C	7,8	40 (8)	2400	22047	2,71
2 1/2"	10	05 22 675 VA	C	8,1	30 (15)	1800	22048	5,77
3"	10	05 22 690 VA	C	8,3	20	1200	22049	9,38
4" (DN 80)	10	05 22 710 VA	C	8,8	15	900	22050	12,26
4"	10	05 22 711 VA	C	8,3	1	30	26438	17,71

UP. 22. SM. VA

VAL 325


MANGUITO VÁLVULA DE BOLA
encolar macho PVC-U

BALL VALVE END CONNECTOR
PVC-U male solvent socket

SIZE	PN	REF.	PACK	kg	Q(B)	Q(P)	CODE	EUR
16	16	05 22 216 VA	C	4,4	200 (25)	12000	33731	1,06
20	16	05 22 220 VA	C	4,4	200 (25)	12000	20178	1,06
25	16	05 22 225 VA	C	5,2	160 (20)	9600	20179	1,14
32	16	05 22 232 VA	C	3,9	80 (20)	4800	20180	1,22
40	16	05 22 240 VA	C	4,5	60 (15)	3600	20190	1,45
50	16	05 22 250 VA	C	4,4	40 (20)	2400	20191	1,63
63	16	05 22 263 VA	C	6,1	30 (15)	1800	20192	3,05
75	10	05 22 275 VA	C	2,9	20 (10)	1200	20193	4,36
90	10	05 22 290 VA	C	7,1	15	900	20194	5,80
110 (DN 80)	10	05 22 310 VA	C	6,2	10	600	20195	9,09
110	10	05 22 311 VA	-	-	-	-	33732	12,45

UP. 22. MT. VA

VAL 325


MANGUITO VÁLVULA DE BOLA
roscar macho PVC-U

BALL VALVE END CONNECTOR
PVC-U BSP male thread

SIZE	PN	REF.	PACK	kg	Q(B)	Q(P)	CODE	EUR
3/8"	10	05 22 416 VA	C	4,4	1	60	33691	1,34
1/2"	10	05 22 420 VA	C	4,4	1	60	20196	1,34
3/4"	10	05 22 425 VA	C	5,2	160 (20)	9600	20197	1,45
1"	10	05 22 432 VA	C	3,9	80 (20)	4800	20198	1,69
1 1/4"	10	05 22 440 VA	C	4,5	60 (15)	3600	20199	2,02
1 1/2"	10	05 22 450 VA	C	4,4	40 (20)	2400	20200	2,39
2"	10	05 22 463 VA	C	6,1	30 (15)	1800	20201	4,03
2 1/2"	10	05 22 475 VA	C	2,9	20 (10)	1200	20202	6,93
3"	10	05 22 490 VA	C	7,1	15	900	20203	9,38
4" (DN 80)	10	05 22 510 VA	C	6,2	10	600	20204	12,37
4"	10	05 22 511 VA	-	-	-	-	33733	15,92

UP. 22. VT. VA

VAL 325


MANGUITO VÁLVULA DE BOLA
Victaulic®

BALL VALVE END CONNECTOR
Victaulic®

SIZE	PN	REF.	PACK	kg	Q(B)	Q(P)	CODE	EUR
2"	10	05 22 063 VIC	C	6,1	30 (15)	1800	27978	2,53
3"	10	05 22 090 VIC	C	7,1	15	900	27979	7,58

Conexiones compatibles con las válvulas de bola Cepex Serie Standard (pág. 52 y 53) y Serie Industrial (pág. 54). No compatibles con el nuevo modelo de válvula [IND].

End connectors compatible with the Cepex Standard Series (pag. 52 and 53) & Industrial Series (pag. 54) ball valves. Not compatible with the new valve model [STD].

**CONEXIONES VÁLVULAS DE BOLA SERIE STANDARD E INDUSTRIAL -
VALVE END CONNECTORS STANDARD & INDUSTRIAL SERIES**

PE. 21. BW11. VA

APE 063



MANGUITO VÁLVULA DE BOLA
PE100

BALL VALVE END CONNECTOR
PE100

SIZE	PN	REF.	PACK	kg	Q(B)	Q(P)	CODE	EUR
20	16	45 21 020	B	1,5	120	14400	29399	3,12
25	16	45 21 025	B	1,5	80	9600	29400	3,41
32	16	45 21 032	B	1,5	50	6000	29401	3,61
40	16	45 21 040	B	1,4	30	3600	29402	3,93
50	16	45 21 050	B	1,7	20	2400	29403	5,30
63	16	45 21 063	B	1,7	10	1200	29404	6,20
75	16	45 21 075	D	7,4	30	900	29405	9,15
90	16	45 21 090	D	6,4	18	540	29406	11,24
110	16	45 21 110	D	6,1	8	240	29407	23,51

UP. 24. SPI. VA

VAL 325



MANGUITO VÁLV. DE BOLA (PN 10)
conexión espiga PVC-U

BALL VALVE END CON. (PN 10)
PVC-U spigot connection

SIZE	PN	REF.	PACK	kg	Q(B)	Q(P)	CODE	EUR
16 x 20	10	05 24 416	B	3,1	200 (20)	24000	02209	0,67
18 x 20	10	05 24 418	C	5,9	320 (40)	19200	02210	0,81
20 x 20	10	05 24 420	C	6,2	320 (40)	19200	02211	0,88
25 x 25	10	05 24 425	B	2,4	100 (20)	12000	02212	1,05
30 x 32	10	05 24 432	C	5,3	120 (30)	7200	02213	1,36
40 x 40	10	05 24 440	C	5,0	80 (40)	4800	02214	1,58
50 x 50	10	05 24 450	C	4,6	50 (25)	3000	02215	2,25
38 x 50	10	05 24 451	C	5,1	60 (30)	3600	05347	2,25
60 x 63	10	05 24 463	C	4,4	32 (16)	1920	02216	2,85

UP. 23. PE. VA

VAL 325



MANGUITO VÁLV. DE BOLA (PN 10)
PP - conexión PE

BALL VALVE END CON. (PN 10)
PP - PE connection

SIZE	PN	REF.	PACK	kg	Q(B)	Q(P)	CODE	EUR
16	10	05 23 416	C	7,6	120	7200	23128	3,66
20	10	05 23 420	C	9,1	200 (50)	12000	23129	3,66
25	10	05 23 425	C	9,5	120 (30)	7200	23130	4,79
32	10	05 23 432	C	11,6	80 (20)	4800	23131	5,68
40	10	05 23 440	C	10,6	50 (25)	3000	23132	6,67
50	10	05 23 450	C	9,4	30 (15)	1800	23133	9,77
63	10	05 23 463	C	11,1	20 (10)	1200	23134	14,95
75	10	05 23 475	C	7,9	10	600	23135	27,91
90	10	05 23 490	-	-	-	-	34646	36,39
110	10	05 23 510	-	-	-	-	34647	46,81

Conexiones compatibles con las válvulas de bola Cepex Serie Standard (pág. 52 y 53) y Serie Industrial (pág. 54). No compatibles con el nuevo modelo de válvula [IND].

End connectors compatible with the Cepex Standard Series (pag. 52 and 53) & Industrial Series (pag. 54) ball valves. Not compatible with the new valve model [STD].

**CONEXIONES VÁLVULAS DE BOLA SERIE STANDARD E INDUSTRIAL -
VALVE END CONNECTORS STANDARD & INDUSTRIAL SERIES**

CP. 22. SF. VA

VAL 327


MANGUITO VÁLVULA DE BOLA
encolar PVC-C

BALL VALVE END CONNECTOR
CPVC solvent socket

SIZE	PN	REF.	PACK	kg	Q(B)	Q(P)	CODE	EUR
16	16	35 22 016 VA	C	7,5	400 (50)	24000	32733	0,48
20	16	35 22 020 VA	C	6,0	400 (50)	24000	22275	0,48
25	16	35 22 025 VA	C	5,4	200 (25)	12000	22276	0,62
32	16	35 22 032 VA	C	6,8	160 (40)	9600	22277	1,20
40	16	35 22 040 VA	C	5,4	80 (20)	4800	22278	1,73
50	16	35 22 050 VA	C	6,0	60 (30)	3600	22279	2,34
63	16	35 22 063 VA	C	7,3	40 (20)	2400	22280	4,25
75	10	35 22 075 VA	C	8,1	30 (15)	1800	22281	5,97
90	10	35 22 090 VA	C	8,3	20	1200	22282	9,36
110	10	35 22 111 VA	C	8,3	1	60	22283	20,45

CP. 22. FT. VA

VAL 327


MANGUITO VÁLVULA DE BOLA
roscar hembra PVC-C

BALL VALVE END CONNECTOR
CPVC BSP female thread

SIZE	PN	REF.	PACK	kg	Q(B)	Q(P)	CODE	EUR
3/8"	10	35 22 616 VA	C	7,5	400 (50)	24000	32735	0,76
1/2"	10	35 22 620 VA	C	6,0	400 (50)	24000	22293	0,76
3/4"	10	35 22 625 VA	C	5,4	200 (25)	12000	22294	0,96
1"	10	35 22 632 VA	C	6,8	160 (40)	9600	22295	1,55
1 1/4"	10	35 22 640 VA	C	5,4	80 (20)	4800	22296	2,10
1 1/2"	10	35 22 650 VA	C	6,0	60 (30)	3600	22297	3,27
2"	10	35 22 663 VA	C	7,3	40 (20)	2400	22298	5,32
2 1/2"	10	35 22 675 VA	C	8,1	30 (15)	1800	22299	8,39
3"	10	35 22 690 VA	C	8,3	20	1200	22300	12,66
4"	10	35 22 711 VA	C	8,3	1	60	22301	31,38

CP. 22. SM. VA

VAL 327


MANGUITO VÁLVULA DE BOLA
encolar macho PVC-C

BALL VALVE END CONNECTOR
CPVC male solvent socket

SIZE	PN	REF.	PACK	kg	Q(B)	Q(P)	CODE	EUR
16	16	35 22 216 VA	C	4,4	200 (25)	12000	33797	1,06
20	16	35 22 220 VA	C	4,4	200 (25)	12000	33798	1,06
25	16	35 22 225 VA	C	5,2	160 (20)	9600	33799	1,14
32	16	35 22 232 VA	C	3,9	80 (20)	4800	33800	1,25
40	16	35 22 240 VA	C	4,5	60 (15)	3600	33801	1,45
50	16	35 22 250 VA	C	4,4	40 (20)	2400	33802	2,57
63	16	35 22 263 VA	C	6,1	30 (15)	1800	33803	4,30
75	10	35 22 275 VA	C	2,9	20 (10)	1200	33804	6,73
90	10	35 22 290 VA	C	7,1	15	900	33805	9,75
110	10	35 22 311 VA	-	-	-	-	33806	20,30

CP. 22. MT. VA

VAL 327


MANGUITO VÁLVULA DE BOLA
roscar macho PVC-C

BALL VALVE END CONNECTOR
CPVC BSP male thread

SIZE	PN	REF.	PACK	kg	Q(B)	Q(P)	CODE	EUR
3/8"	10	35 22 416 VA	C	4,4	1	60	32734	1,93
1/2"	10	35 22 420 VA	C	4,4	1	60	22077	1,93
3/4"	10	35 22 425 VA	C	5,2	160 (20)	9600	22311	2,12
1"	10	35 22 432 VA	C	3,9	80 (20)	4800	22312	2,45
1 1/4"	10	35 22 440 VA	C	4,5	60 (15)	3600	22313	2,96
1 1/2"	10	35 22 450 VA	C	4,4	40 (20)	2400	22314	3,45
2"	10	35 22 463 VA	C	6,1	30 (15)	1800	22315	5,84
2 1/2"	10	35 22 475 VA	C	2,9	20 (10)	1200	22316	10,25
3"	10	35 22 490 VA	C	7,1	15	900	22317	13,89
4"	10	35 22 511 VA	C	5,1	5	300	22318	23,79

Conexiones compatibles con las válvulas de bola Cepex Serie Industrial (pág. 55). No compatibles con el nuevo modelo de válvula [IND].
End connectors compatible with the Cepex Industrial Series (pag. 55) ball valves. Not compatible with the new valve model [STD].

CONEXIONES VÁLVULAS DE BOLA SERIE [STD] - VALVE END CONNECTORS [STD] SERIES

UP. 22ST. SF. VA

VAL 325



MANGUITO VÁLVULA DE BOLA [STD]
encolar PVC-U

[STD] BALL VALVE END CONNECTOR
PVC-U solvent socket

SIZE	PN	REF.	PACK	kg	Q(B)	Q(P)	CODE	EUR
16	16	60 22 016 VA	-	-	-	-	55154	0,43
20	16	60 22 020 VA	-	-	-	-	55155	0,43
25	16	60 22 025 VA	-	-	-	-	55156	0,48
32	16	60 22 032 VA	-	-	-	-	55157	0,73
40	16	60 22 040 VA	-	-	-	-	55158	0,93
50	16	60 22 050 VA	-	-	-	-	55159	1,34
63	16	60 22 063 VA	-	-	-	-	55160	2,02
75	10	60 22 075 VA	-	-	-	-	55161	3,18
90	10	60 22 090 VA	-	-	-	-	55163	5,31
110	10	60 22 111 VA	-	-	-	-	55164	11,92

PVC-U

UP. 22ST. FT. VA

VAL 325



MANGUITO VÁLVULA DE BOLA [STD]
roscar hembra PVC-U

[STD] BALL VALVE END CONNECTOR
PVC-U female thread

SIZE	PN	REF.	PACK	kg	Q(B)	Q(P)	CODE	EUR
3/8"	10	60 22 616 VA	-	-	-	-	55165	0,65
1/2"	10	60 22 620 VA	-	-	-	-	55166	0,65
3/4"	10	60 22 625 VA	-	-	-	-	55167	0,83
1"	10	60 22 632 VA	-	-	-	-	55168	1,03
1"1/4	10	60 22 640 VA	-	-	-	-	55169	1,19
1"1/2	10	60 22 650 VA	-	-	-	-	55170	1,75
2"	10	60 22 663 VA	-	-	-	-	55171	2,71
2"1/2	10	60 22 675 VA	-	-	-	-	55172	5,77
3"	10	60 22 690 VA	-	-	-	-	55173	9,38
4"	10	60 22 711 VA	-	-	-	-	55174	17,71

CPVC

Valves

UP. 22ST. MT. VA

VAL 325



MANGUITO VÁLVULA DE BOLA [STD]
rosca macho

[STD] BALL VALVE END CONNECTOR
male thread

SIZE	PN	REF.	PACK	kg	Q(B)	Q(P)	CODE	EUR
3/8"	16	60 22 416 VA	-	-	-	-	64317	1,34
1/2"	16	60 22 420 VA	-	-	-	-	64404	1,34
3/4"	16	60 22 425 VA	-	-	-	-	64405	1,45
1"	16	60 22 432 VA	-	-	-	-	64406	1,69
1"1/4	16	60 22 440 VA	-	-	-	-	64407	2,02
1"1/2	16	60 22 450 VA	-	-	-	-	64408	2,39
2"	16	60 22 463 VA	-	-	-	-	64409	4,03
2"1/2	10	60 22 475 VA	-	-	-	-	64410	6,93
3"	10	60 22 490 VA	-	-	-	-	64411	9,38
4"	10	60 22 511 VA	-	-	-	-	33733	15,92

PP

PE. 21ST. BW11. VA

APE 063



MANGUITO VÁLVULA DE BOLA [STD]
PE100

[STD] BALL VALVE END CONNECTOR
PE100

SIZE	PN	REF.	PACK	kg	Q(B)	Q(P)	CODE	EUR
20	16	60 45 020 VA	-	-	-	-	55175	3,12
25	16	60 45 025 VA	-	-	-	-	55176	3,41
32	16	60 45 032 VA	-	-	-	-	55177	3,61
40	16	60 45 040 VA	-	-	-	-	55178	3,93
50	16	60 45 050 VA	-	-	-	-	55179	5,30
63	16	60 45 063 VA	-	-	-	-	55180	6,20
75	10	60 45 075 VA	-	-	-	-	55181	9,15
90	10	45 21 090	D	6,4	18	540	29406	11,24
110	10	45 21 110	D	6,1	8	240	29407	23,51

Filtration

UP. 23ST. PE. VA

VAL 325



MANGUITO VÁLVULA DE BOLA [STD]
PP - conexión PE

[STD] BALL VALVE END CONNECTOR
PP - PE connection

SIZE	PN	REF.	PACK	kg	Q(B)	Q(P)	CODE	EUR
16	10	60 23 416 VA	-	-	-	-	57292	3,66
20	10	60 23 420 VA	-	-	-	-	55184	3,66
25	10	60 23 425 VA	-	-	-	-	55946	4,79
32	10	60 23 432 VA	-	-	-	-	55947	5,68
40	10	60 23 440 VA	-	-	-	-	55948	6,67
50	10	60 23 450 VA	-	-	-	-	55949	9,77
63	10	60 23 463 VA	-	-	-	-	55950	14,95

Spare parts

Conexiones compatibles con las válvulas de bola Cepex Serie [STD] (pág. 47 y 48). No compatibles con el antiguo modelo de válvula Serie Standard o Serie Industrial.
End connectors compatible with the Cepex [STD] Series (pag. 47 and 48) ball valves. Not compatible with the old valve Standard Series or Industrial Series.

CONEXIONES VÁLVULAS DE BOLA SERIE [STD] - VALVE END CONNECTORS [STD] SERIES
CP. 22ST. SF. VA

VAL 325


MANGUITO VÁLVULA DE BOLA [STD]

CPVC encolar hembra

[STD] BALL VALVE END CONNECTOR

CPVC female solvent socket

SIZE	PN	REF.	PACK	kg	Q(B)	Q(P)	CODE	EUR
16	16	36 22 016 VA	-	-	-	-	64457	0,48
20	16	36 22 020 VA	-	-	-	-	64458	0,48
25	16	36 22 025 VA	-	-	-	-	64459	0,62
32	16	36 22 032 VA	-	-	-	-	64460	1,20
40	16	36 22 040 VA	-	-	-	-	64461	1,73
50	16	36 22 050 VA	-	-	-	-	64462	2,34
63	16	36 22 063 VA	-	-	-	-	64463	4,25
75	10	36 22 075 VA	-	-	-	-	64464	5,97
90	10	36 22 090 VA	-	-	-	-	64465	9,36
110	10	36 22 111 VA	-	-	-	-	64466	20,45

CP. 22ST. FT. VA

VAL 325


MANGUITO VÁLVULA DE BOLA [STD]

CPVC roscar hembra

[STD] BALL VALVE END CONNECTOR

CPVC female thread

SIZE	PN	REF.	PACK	kg	Q(B)	Q(P)	CODE	EUR
3/8"	16	36 22 616 VA	-	-	-	-	64669	0,76
1/2"	16	36 22 620 VA	-	-	-	-	64670	0,76
3/4"	16	36 22 625 VA	-	-	-	-	64671	0,96
1"	16	36 22 632 VA	-	-	-	-	64672	1,55
1"1/4	16	36 22 640 VA	-	-	-	-	64673	2,10
1"1/2	16	36 22 650 VA	-	-	-	-	64674	3,27
2"	16	36 22 663 VA	-	-	-	-	64675	5,32
2"1/2	10	36 22 675 VA	-	-	-	-	64676	8,39
3"	10	36 22 690 VA	-	-	-	-	64677	12,66
4"	10	36 22 711 VA	-	-	-	-	64678	31,38

Conexiones compatibles con las válvulas de bola Cepex Serie [STD] (pág. 49). No compatibles con el antiguo modelo de válvula Serie Standard o Serie Industrial.

End connectors compatible with the Cepex [STD] Series (pag. 49) ball valves. Not compatible with the old valve Standard Series or Industrial Series.

CONEXIONES VÁLVULAS DE BOLA SERIE [STD] - VALVE END CONNECTORS [STD] SERIES

PP-H. 22ST. FTF. VA

VAL 326



MANGUITO VÁLVULA DE BOLA [STD]
termofusión PP-H

[STD] BALL VALVE END CONNECTOR
PP-H socket fusion

SIZE	PN	REF.	PACK	kg	Q(B)	Q(P)	CODE	EUR
20	10	39 22 020 VA	-	-	-	-	55951	3,66
25	10	39 22 025 VA	-	-	-	-	55952	4,79
32	10	39 22 032 VA	-	-	-	-	55953	5,68
40	10	39 22 040 VA	-	-	-	-	55954	6,67
50	10	39 22 050 VA	-	-	-	-	55955	9,77
63	10	39 22 063 VA	-	-	-	-	55956	14,95

PVC-U

PP-H. 22ST. FT. VA

VAL 326



MANGUITO VÁLVULA DE BOLA [STD]
roscar hembra PP-H

[STD] BALL VALVE END CONNECTOR
PP-H female thread

SIZE	PN	REF.	PACK	kg	Q(B)	Q(P)	CODE	EUR
20	10	39 22 620 VA	-	-	-	-	45192	1,27
25	10	39 22 625 VA	-	-	-	-	45193	1,35
32	10	39 22 632 VA	-	-	-	-	45194	1,49
40	10	39 22 640 VA	-	-	-	-	45195	1,65
50	10	39 22 650 VA	-	-	-	-	45196	2,18
63	10	39 22 663 VA	-	-	-	-	45197	3,02

CPVC

PP-H. 21ST. BW11. VA

APE 063



MANGUITO VÁLVULA DE BOLA [STD]
PP-H - soldadura a tope

[STD] BALL VALVE END CONNECTOR
PP-H - butt welding

SIZE	PN	REF.	PACK	kg	Q(B)	Q(P)	CODE	EUR
20	10	39 45 020 VA	-	-	-	-	55957	3,12
25	10	39 45 025 VA	-	-	-	-	55958	3,41
32	10	39 45 032 VA	-	-	-	-	55959	3,61
40	10	39 45 040 VA	-	-	-	-	55960	3,93
50	10	39 45 050 VA	-	-	-	-	55961	5,30
63	10	39 45 063 VA	-	-	-	-	55962	6,20

Valves

PP-H. 23ST. PE. VA

VAL 326



MANGUITO VÁLVULA DE BOLA [STD]
PP - conexión PE

[STD] BALL VALVE END CONNECTOR
PP - PE connection

SIZE	PN	REF.	PACK	kg	Q(B)	Q(P)	CODE	EUR
20	10	39 23 420 VA	-	-	-	-	55963	3,66
25	10	39 23 425 VA	-	-	-	-	55964	4,79
32	10	39 23 432 VA	-	-	-	-	55965	5,68
40	10	39 23 440 VA	-	-	-	-	55966	6,67
50	10	39 23 450 VA	-	-	-	-	55967	9,77
63	10	39 23 463 VA	-	-	-	-	55968	14,95

PP

PE100

Filtration

Spare parts

Conexiones compatibles con las válvulas de bola Cepex Serie [STD] (pág. 50 y 51). No compatibles con el antiguo modelo de válvula Serie Standard o Serie Industrial.

End connectors compatible with the Cepex [STD] Series (pag. 50 & 51). Not compatible with the old valve Standard Series or Industrial Series.

VÁLVULAS DE BOLA EN PVC-U SERIE E-QUA - PVC-U BALL VALVES E-QUA SERIES
UP. 62EQ. SF5

VAL 331



PE - EPDM
encolar

PE - EPDM
solvent socket

SIZE	PN	REF.	PACK	kg	Q(B)	Q(P)	CODE	EUR
50	12	60 62 050	C	7,1	10	600	41544	16,76
63	12	60 62 063	D	12,5	10	300	41545	24,25

UP. 62EQ. FT5

VAL 331



PE - EPDM
roscar hembra

PE - EPDM
BSP female thread

SIZE	PN	REF.	PACK	kg	Q(B)	Q(P)	CODE	EUR
1½"	12	60 62 650	C	7,3	10	600	41546	18,02
2"	12	60 62 663	D	12,8	10	300	41547	25,97

VÁLVULAS DE BOLA EN PVC-U SERIE PN 10 - PVC-U BALL VALVES PN 10 SERIES
UP. 62. SF5

VAL 330



PE - EPDM
encolar

PE - EPDM
solvent socket

SIZE	PN	REF.	PACK	kg	Q(B)	Q(P)	CODE	EUR
50	10	05 62 050	C	7,6	10	600	02502	17,56
63	10	05 62 063	D	11,8	9	270	02503	26,18

UP. 62. FT5

VAL 330



PE - EPDM
roscar hembra

PE - EPDM
BSP female thread

SIZE	PN	REF.	PACK	kg	Q(B)	Q(P)	CODE	EUR
1½"	10	05 62 650	C	7,7	10	600	02504	18,92
2"	10	05 62 663	D	12,4	9	270	02505	27,99

UP. 62. SMF5

VAL 330



PE - EPDM
encolar macho x hembra

PE - EPDM
male x female solvent socket

SIZE	PN	REF.	PACK	kg	Q(B)	Q(P)	CODE	EUR
50	10	05 62 250	C	5,7	7	420	02506	18,64
63	10	05 62 263	C	5,6	4	240	02507	29,03

UP. 62. SMFT5

VAL 330



PE - EPDM
roscar macho x encolar hembra

PE - EPDM
BSP male thread x female solvent socket

SIZE	PN	REF.	PACK	kg	Q(B)	Q(P)	CODE	EUR
50 x 1½"	10	05 62 450	C	5,5	7	420	02508	20,05
63 x 2"	10	05 62 463	C	5,5	4	240	02509	30,00

VÁLVULAS DE BOLA EN PVC-U SERIE PN 10 - PVC-U BALL VALVES PN 10 SERIES
UP. 63. PESF5

VAL 310



PE - EPDM
conexión PE x encolar

PE - EPDM
PE connection x solvent socket

SIZE	PN	REF.	PACK	kg	Q(B)	Q(P)	CODE	EUR
16 x 16	10	05 63 016	B	3,7	18 (9)	2160	05363	11,81
20 x 20	10	05 63 020	B	3,5	18 (9)	2160	02510	11,81
25 x 25	10	05 63 025	B	3,3	10 (5)	1200	02511	13,82
32 x 32	10	05 63 032	B	3,6	8	960	02512	18,08
40 x 40	10	05 63 040	C	7,4	10	600	02513	19,85
50 x 50	10	05 63 050	C	5,6	6	360	02514	24,12
63 x 63	10	05 63 063	D	12,8	8	240	02515	36,20
75 x 75	10	05 63 075	D	12,5	4	120	02516	106,49
90 x 90	10	05 63 090	D	10,2	2	60	34648	144,29
110 x 110	10	05 63 110	D	11,5	2	60	34649	169,61

UP. 63. PEFT5

VAL 310



PE - EPDM
conexión PE x roscar hembra

PE - EPDM
PE connection x BSP female thread

SIZE	PN	REF.	PACK	kg	Q(B)	Q(P)	CODE	EUR
16 x 3/8"	10	05 63 416	B	3,6	18 (9)	2160	05364	12,08
20 x 1/2"	10	05 63 420	B	3,5	18 (9)	2160	02517	12,08
25 x 3/4"	10	05 63 425	B	3,3	10 (5)	1200	02518	14,08
32 x 1"	10	05 63 432	B	3,7	8	960	02519	18,51
40 x 1 1/4"	10	05 63 440	C	7,4	10	600	02520	20,79
50 x 1 1/2"	10	05 63 450	C	5,7	6	360	02521	25,62
63 x 2"	10	05 63 463	D	13,1	8	240	02522	38,94
75 x 2 1/2"	10	05 63 475	D	12,6	4	120	02523	108,98
90 x 3"	10	05 63 490	D	10,2	2	60	34650	153,52
110 x 4"	10	05 63 510	D	11,4	2	60	34651	177,91

UP. 63. PE5

VAL 310



PE - EPDM
conexión PE

PE - EPDM
PE connection

SIZE	PN	REF.	PACK	kg	Q(B)	Q(P)	CODE	EUR
16 x 16	10	05 63 616	B	3,2	14 (7)	1680	05365	14,05
20 x 20	10	05 63 620	B	3,1	14 (7)	1680	02524	14,05
25 x 25	10	05 63 625	B	3,5	10	1200	02525	16,77
32 x 32	10	05 63 632	B	2,7	5	600	02526	20,98
40 x 40	10	05 63 640	C	6,1	7	420	02527	23,78
50 x 50	10	05 63 650	C	5,6	5	300	02528	31,13
63 x 63	10	05 63 663	D	11,6	6	180	02529	47,38
75 x 75	10	05 63 675	D	11,3	3	90	02530	114,14
90 x 90	10	05 63 690	E	18,2	3	45	34652	175,16
110 x 110	10	05 63 710	E	14,6	2	30	34653	205,31

PVC-U

CPVC

Valves

PP

PE100

Filtration

Spare parts

VÁLVULAS DE BOLA EN PVC-U SERIE UNIBLOCK - PVC-U BALL VALVES UNIBLOCK SERIES
UP. 70S. SF5

VAL 340



PE - EPDM
encolar

PE - EPDM
solvent socket

SIZE	PN	REF.	PACK	kg	Q(B)	Q(P)	CODE	EUR
20	10	05 70 020	B	2,9	24 (12)	2880	22773	6,25
25	10	05 70 025	B	2,4	12 (6)	1440	22774	7,17
32	10	05 70 032	B	3,0	12	1440	22775	9,11
40	10	05 70 040	B	2,4	6	720	22776	10,81
50	10	05 70 050	C	5,8	12	720	11375	13,24
63	10	05 70 063	D	10,8	12	360	15826	19,66
75	10	05 70 075	D	8,6	4 (1)	120	22777	56,57
90	10	05 70 090	D	7,0	2 (1)	60	22778	81,50
110	10	05 70 111	D	6,7	1	30	36728	163,00

UP. 70S. FT5

VAL 340



PE - EPDM
roscar hembra

PE - EPDM
BSP female thread

SIZE	PN	REF.	PACK	kg	Q(B)	Q(P)	CODE	EUR
½"	10	05 70 620	B	2,9	24 (12)	2880	22791	6,84
¾"	10	05 70 625	B	2,4	12 (6)	1440	22792	7,73
1"	10	05 70 632	B	3,0	12	1440	22793	9,93
1¼"	10	05 70 640	B	2,4	6	720	22794	12,15
1½"	10	05 70 650	C	6,1	12	720	11377	14,95
2"	10	05 70 663	D	12,1	12	360	15829	22,04
2½"	10	05 70 675	D	8,7	4 (1)	120	22795	64,11
3"	10	05 70 690	D	7,2	2 (1)	60	22796	90,74
4"	10	05 70 711	D	6,7	1	30	36729	173,60

UP. 70S. MT5

VAL 340



PE - EPDM
encolar x roscar macho

PE - EPDM
solvent socket x BSP male thread

SIZE	PN	REF.	PACK	kg	Q(B)	Q(P)	CODE	EUR
20 x ½"	10	05 70 420	B	2,5	20 (10)	2400	22785	6,72
25 x ¾"	10	05 70 425	B	2,4	12 (6)	1440	22786	7,71
32 x 1"	10	05 70 432	B	3,1	12	1440	22787	9,82
40 x 1¼"	10	05 70 440	B	2,5	6	720	22788	11,89
50 x 1½"	10	05 70 450	C	6,5	12	720	11374	15,00
63 x 2"	10	05 70 463	D	11,0	11	330	15827	22,29
75 x 2½"	10	05 70 475	D	9,0	4 (1)	120	22789	62,95
90 x 3"	10	05 70 490	D	7,3	2 (1)	60	22790	92,45
110 x 4"	10	05 70 511	D	6,7	1	30	36730	174,30

UP. 70F. MT5

VAL 340



PE - EPDM
roscar hembra x roscar macho

PE - EPDM
BSP female x male thread

SIZE	PN	REF.	PACK	kg	Q(B)	Q(P)	CODE	EUR
½"	10	05 70 220	B	2,5	20 (10)	2400	22779	6,98
¾"	10	05 70 225	B	2,4	12 (6)	1440	22780	8,00
1"	10	05 70 232	B	3,1	12	1440	22781	10,24
1¼"	10	05 70 240	B	2,5	6	720	22782	12,47
1½"	10	05 70 250	C	6,2	12	720	11376	15,67
2"	10	05 70 263	D	11,4	11	330	15828	23,20
2½"	10	05 70 275	D	9,0	4 (1)	120	22783	65,33
3"	10	05 70 290	D	7,5	2 (1)	60	22784	94,96
4"	10	05 70 311	-	-	-	-	36731	184,89

UP. 70M. SF5

VAL 340



PE - EPDM
roscar macho x encolar

PE - EPDM
BSP male thread x solvent socket

SIZE	PN	REF.	PACK	kg	Q(B)	Q(P)	CODE	EUR
½" x 20	10	05 70 320	B	2,9	20 (10)	2400	23098	6,35
¾" x 25	10	05 70 325	B	2,8	12 (6)	1440	23099	7,28
1" x 32	10	05 70 332	B	3,6	12	1440	23100	9,25
1¼" x 40	10	05 70 340	C	4,7	12 (6)	720	23101	11,21

VÁLVULAS DE BOLA EN PVC-U SERIE UNIBLOCK - PVC-U BALL VALVES UNIBLOCK SERIES
UP. 70PE. SF5

VAL 340



PE - EPDM
conexión PE x encolar

PE - EPDM
PE connection x solvent socket

SIZE	PN	REF.	PACK	kg	Q(B)	Q(P)	CODE	EUR
20	10	05 70 120	B	3,3	20 (10)	2400	23090	7,96
25	10	05 70 125	C	6,1	24	1440	23091	9,25
32	10	05 70 132	B	2,9	8	960	23092	11,78
40	10	05 70 140	C	5,2	8	480	23093	14,95

UP. 70PE. FT5

VAL 340



PE - EPDM
conexión PE x roscar hembra

PE - EPDM
PE connection x BSP female thread

SIZE	PN	REF.	PACK	kg	Q(B)	Q(P)	CODE	EUR
20 x 1/2"	10	05 70 520	B	2,7	16 (8)	1920	23094	8,17
25 x 3/4"	10	05 70 525	B	2,9	10 (5)	1200	23095	9,54
32 x 1"	10	05 70 532	B	2,9	8	960	23096	12,20
40 x 1 1/4"	10	05 70 540	B	2,6	4	480	23097	15,52

VÁLVULAS DE BOLA EN PVC-U SERIE 3 VÍAS - PVC-U BALL VALVES 3-WAY SERIES
UP. 74. SF1

VAL 350



PE - EPDM
encolar

PE - EPDM
solvent socket

SIZE	PN	REF.	PACK	kg	Q(B)	Q(P)	CODE	EUR
50	10	05 74 050	D	8,4	4 (1)	120	20168	51,33

UP. 74. FT1

VAL 350



PE - EPDM
roscar hembra

PE - EPDM
BSP female thread

SIZE	PN	REF.	PACK	kg	Q(B)	Q(P)	CODE	EUR
1 1/2"	10	05 74 650	D	8,5	4 (1)	120	20170	54,35

UP. 74. OSF1

VAL 350



PE - EPDM
encolar (manguitos orientables)

PE - EPDM
solvent socket (self-align unions)

SIZE	PN	REF.	PACK	kg	Q(B)	Q(P)	CODE	EUR
50	10	05 74 250	D	9,2	4 (1)	120	20169	64,16

VÁLVULAS ANTI-RETORNO EN PVC-U SERIE MUELLE - PVC-U CHECK VALVES SPRING SERIES
UP-S. 67. SF1

APC 410


Juntas en EPDM
 encolar

EPDM O-Rings
 solvent socket

SIZE	PN	REF.	PACK	kg	Q(B)	Q(P)	CODE	EUR
16	16	05 67 016	B	3,8	24 (12)	2880	09010	9,38
20	16	05 67 020	B	3,6	24 (12)	2880	09011	9,38
25	16	05 67 025	B	3,1	12 (6)	1440	09012	10,59
32	16	05 67 032	B	3,4	10	1200	09013	11,54
40	16	05 67 040	B	3,2	6	720	09014	14,20
50	16	05 67 050	C	7,8	12	720	09015	18,89
63	16	05 67 063	D	11,7	10	300	09016	26,59
75	10	05 67 075	D	9,8	4 (1)	120	09017	57,55
90	10	05 67 090	D	8,1	2 (1)	60	09018	76,06
110 (DN 80)	10	05 67 110	D	8,5	2 (1)	60	09019	84,42
110	10	05 67 111	D	7,8	1	30	37076	174,20

UP-S. 67. FT1

APC 410


Juntas en EPDM
 roscar hembra

EPDM O-Rings
 BSP female thread

SIZE	PN	REF.	PACK	kg	Q(B)	Q(P)	CODE	EUR
3/8"	16	05 67 616	B	3,7	24 (12)	2880	09020	9,84
1/2"	16	05 67 620	B	3,6	24 (12)	2880	09021	9,84
3/4"	16	05 67 625	B	3,1	12 (6)	1440	09022	11,48
1"	16	05 67 632	B	3,4	10	1200	09023	12,72
1 1/4"	16	05 67 640	B	3,2	6	720	09024	15,97
1 1/2"	16	05 67 650	C	8,1	12	720	09025	20,80
2"	16	05 67 663	D	12,2	10	300	09026	29,26
2 1/2"	10	05 67 675	D	9,9	4 (1)	120	09027	66,45
3"	10	05 67 690	D	8,3	2 (1)	60	09028	86,53
4" (DN 80)	10	05 67 710	D	8,4	2 (1)	60	09029	96,10
4"	10	05 67 711	D	7,8	1	30	37077	195,19

UP-S. 67. SF4

APC 410


Juntas en FPM
 encolar

FPM O-Rings
 solvent socket

SIZE	PN	REF.	PACK	kg	Q(B)	Q(P)	CODE	EUR
16	16	05 67 016 VI	B	3,8	24 (12)	2880	18751	17,32
20	16	05 67 020 VI	B	3,7	24 (12)	2880	18752	17,32
25	16	05 67 025 VI	B	3,1	12 (6)	1440	18753	18,81
32	16	05 67 032 VI	B	3,4	10	1200	18754	21,05
40	16	05 67 040 VI	B	3,2	6	720	18755	26,00
50	16	05 67 050 VI	C	7,9	12	720	18756	37,52
63	16	05 67 063 VI	D	12,0	10	300	18757	47,72
75	10	05 67 075 VI	D	9,8	4 (1)	120	18758	86,06
90	10	05 67 090 VI	D	8,1	2 (1)	60	18759	110,93
110 (DN 80)	10	05 67 110 VI	D	8,5	2 (1)	60	18760	121,26
110	10	05 67 111 VI	-	-	-	-	62039	235,89

UP-S. 67. FT4

APC 410


Juntas en FPM
 roscar hembra

FPM O-Rings
 BSP female thread

SIZE	PN	REF.	PACK	kg	Q(B)	Q(P)	CODE	EUR
3/8"	16	05 67 616 VI	B	3,7	24 (12)	2880	18761	17,73
1/2"	16	05 67 620 VI	B	3,7	24 (12)	2880	18762	17,73
3/4"	16	05 67 625 VI	B	3,1	12 (6)	1440	18763	19,36
1"	16	05 67 632 VI	B	3,4	10	1200	18764	21,86
1 1/4"	16	05 67 640 VI	B	3,3	6	720	18765	27,13
1 1/2"	16	05 67 650 VI	C	8,2	12	720	18766	38,86
2"	16	05 67 663 VI	D	12,1	10	300	18767	49,52
2 1/2"	10	05 67 675 VI	D	9,8	4 (1)	120	18768	90,87
3"	10	05 67 690 VI	D	7,7	2 (1)	60	18769	116,17
4" (DN 80)	10	05 67 710 VI	D	8,4	2 (1)	60	18770	127,16
4"	10	05 67 711 VI	-	-	-	-	62040	260,03

VÁLVULAS ANTI-RETORNO EN PVC-C CORZAN® SERIE MUELLE - CORZAN® CPVC CHECK VALVES SPRING SERIES

CP-S. 67. SF1

APC 420



Juntas en EPDM alimentario
encolar

Food grade EPDM O-rings
solvent socket

SIZE	PN	REF.	PACK	kg	Q(B)	Q(P)	CODE	EUR
16	16	35 67 016	B	3,9	24 (12)	2880	22844	11,18
20	16	35 67 020	B	3,7	24 (12)	2880	22845	11,18
25	16	35 67 025	B	3,2	12 (6)	1440	22846	13,81
32	16	35 67 032	B	3,5	10	1200	22847	15,62
40	16	35 67 040	B	3,4	6	720	22848	19,45
50	16	35 67 050	C	8,3	12	720	22849	27,35
63	16	35 67 063	D	12,3	10	300	22850	39,79
75	10	35 67 075	D	10,0	4 (1)	120	22851	87,78
90	10	35 67 090	D	8,5	2 (1)	60	22852	119,75
110	10	35 67 110	D	8,8	2 (1)	60	22853	129,06

CP-S. 67. FT1

APC 420



Juntas en EPDM alimentario
roscar hembra

Food grade EPDM O-rings
BSP female thread

SIZE	PN	REF.	PACK	kg	Q(B)	Q(P)	CODE	EUR
3/8"	16	35 67 616	B	3,7	24 (12)	2880	22854	11,60
1/2"	16	35 67 620	B	3,8	24 (12)	2880	22855	11,60
3/4"	16	35 67 625	B	3,2	12 (6)	1440	22856	14,30
1"	16	35 67 632	B	3,5	10	1200	22857	16,39
1 1/4"	16	35 67 640	B	3,4	6	720	22858	20,46
1 1/2"	16	35 67 650	C	8,6	12	720	22859	28,59
2"	16	35 67 663	D	12,7	10	300	22860	41,48
2 1/2"	10	35 67 675	D	10,1	4 (1)	120	22861	92,23
3"	10	35 67 690	D	8,7	2 (1)	60	22862	124,44
4"	10	35 67 710	D	9,6	2 (1)	60	22863	134,21

CP-S. 67. SF4

APC 420



Juntas en FPM
encolar

FPM O-Rings
solvent socket

SIZE	PN	REF.	PACK	kg	Q(B)	Q(P)	CODE	EUR
16	16	35 67 016 VI	C	7,2	48	2880	22864	18,48
20	16	35 67 020 VI	C	7,5	48 (6)	2880	22865	18,48
25	16	35 67 025 VI	B	3,3	12 (6)	1440	22866	20,88
32	16	35 67 032 VI	B	3,6	10	1200	22867	23,86
40	16	35 67 040 VI	B	3,4	6	720	22868	29,98
50	16	35 67 050 VI	C	8,4	12	720	22869	43,65
63	16	35 67 063 VI	D	11,3	10	300	22870	58,02
75	10	35 67 075 VI	D	10,2	4 (1)	120	22871	110,26
90	10	35 67 090 VI	D	8,5	2 (1)	60	22872	143,91
110	10	35 67 110 VI	D	9,6	2 (1)	60	22873	152,77

CP-S. 67. FT4

APC 420



Juntas en FPM
roscar hembra

FPM O-Rings
BSP female thread

SIZE	PN	REF.	PACK	kg	Q(B)	Q(P)	CODE	EUR
3/8"	16	35 67 616 VI	C	7,3	48 (6)	2880	22874	18,90
1/2"	16	35 67 620 VI	B	3,6	24 (12)	2880	22875	18,90
3/4"	16	35 67 625 VI	C	6,1	24 (6)	1440	22876	21,36
1"	16	35 67 632 VI	B	3,6	10	1200	22877	24,61
1 1/4"	16	35 67 640 VI	B	3,4	6	720	22878	30,97
1 1/2"	16	35 67 650 VI	C	9,0	12	720	22879	44,88
2"	16	35 67 663 VI	D	13,6	12	360	22880	59,68
2 1/2"	10	35 67 675 VI	D	9,4	4 (1)	120	22881	114,73
3"	10	35 67 690 VI	D	8,1	2 (1)	60	22882	148,62
4"	10	35 67 710 VI	D	9,6	2 (1)	60	22883	157,96

VÁLVULAS DE PIE EN PVC-U SERIE MUELLE - PVC-U FOOT VALVES SPRING SERIES
UP-S. 66. SF1

APC 410


Juntas en EPDM
 encolar

EPDM O-Rings
 solvent socket

SIZE	PN	REF.	PACK	kg	Q(B)	Q(P)	CODE	EUR
16	16	05 66 016	B	3,4	24 (12)	2880	08990	9,70
20	16	05 66 020	B	3,4	24 (12)	2880	08991	9,70
25	16	05 66 025	B	2,9	12 (6)	1440	08992	11,75
32	16	05 66 032	B	3,1	10	1200	08993	13,14
40	16	05 66 040	B	3,0	6	720	08994	15,18
50	16	05 66 050	C	3,8	6	360	08995	20,06
63	16	05 66 063	C	4,4	4	240	08996	27,90
75	10	05 66 075	D	8,9	4 (2)	120	08997	64,61
90	10	05 66 090	D	7,7	2 (1)	60	08998	83,61
110 (DN 80)	10	05 66 110	D	8,0	2 (1)	60	08999	89,27

UP-S. 66. FT1

APC 410


Juntas en EPDM
 roscar hembra

EPDM O-Rings
 BSP female thread

SIZE	PN	REF.	PACK	kg	Q(B)	Q(P)	CODE	EUR
3/8"	16	05 66 616	B	3,5	24 (12)	2880	09000	9,95
1/2"	16	05 66 620	B	3,5	24 (12)	2880	09001	9,95
3/4"	16	05 66 625	B	2,9	12 (6)	1440	09002	12,03
1"	16	05 66 632	B	3,2	10	1200	09003	13,50
1 1/4"	16	05 66 640	B	3,0	6	720	09004	15,75
1 1/2"	16	05 66 650	C	3,8	6	360	09005	21,46
2"	16	05 66 663	C	4,5	4	240	09006	29,84
2 1/2"	10	05 66 675	D	8,9	4 (2)	120	09007	68,11
3"	10	05 66 690	D	7,8	2 (1)	60	09008	89,24
4" (DN 80)	10	05 66 710	D	7,7	2 (1)	60	09009	93,88

UP-S. 66. SF4

APC 410


Juntas en FPM
 encolar

FPM O-Rings
 solvent socket

SIZE	PN	REF.	PACK	kg	Q(B)	Q(P)	CODE	EUR
16	16	05 66 016 VI	B	3,5	24 (12)	2880	18731	17,70
20	16	05 66 020 VI	B	3,5	24 (12)	2880	18732	17,70
25	16	05 66 025 VI	B	2,9	12 (6)	1440	18733	19,72
32	16	05 66 032 VI	B	3,2	10	1200	18734	21,97
40	16	05 66 040 VI	B	3,0	6	720	18735	26,00
50	16	05 66 050 VI	C	3,8	6	360	18736	38,52
63	16	05 66 063 VI	C	4,4	4	240	18737	48,81
75	10	05 66 075 VI	D	9,0	4 (2)	120	18738	90,15
90	10	05 66 090 VI	D	7,8	2 (1)	60	18739	112,59
110 (DN 80)	10	05 66 110 VI	D	8,0	2 (1)	60	18740	118,32

UP-S. 66. FT4

APC 410


Juntas en FPM
 roscar hembra

FPM O-Rings
 BSP female thread

SIZE	PN	REF.	PACK	kg	Q(B)	Q(P)	CODE	EUR
3/8"	16	05 66 616 VI	B	3,5	24 (12)	2880	18741	17,95
1/2"	16	05 66 620 VI	B	2,9	24 (12)	2880	18742	17,95
3/4"	16	05 66 625 VI	B	2,9	12 (6)	1440	18743	19,97
1"	16	05 66 632 VI	C	3,2	10	600	18744	22,35
1 1/4"	16	05 66 640 VI	B	3,0	6	720	18745	26,58
1 1/2"	16	05 66 650 VI	C	4,0	6	360	18746	39,55
2"	16	05 66 663 VI	C	4,1	4	240	18747	49,69
2 1/2"	10	05 66 675 VI	D	9,0	4 (2)	120	18748	92,57
3"	10	05 66 690 VI	D	7,8	2 (1)	60	18749	115,15
4" (DN 80)	10	05 66 710 VI	D	8,0	2 (1)	60	18750	123,09

VÁLVULAS ANTI-RETORNO EN PVC-U SERIE BOLA - PVC-U CHECK VALVES BALL SERIES

UP-B. 67. SF1

APC 430



Juntas en EPDM
encolar

EPDM O-Rings
solvent socket

SIZE	PN	REF.	PACK	kg	Q(B)	Q(P)	CODE	EUR
20	16	05 67 220	B	3,8	24 (12)	2880	22078	11,28
25	16	05 67 225	B	3,3	12 (6)	1440	22079	13,15
32	16	05 67 232	B	3,6	10	1200	22080	18,69
40	16	05 67 240	B	3,5	6	720	22174	21,16
50	16	05 67 250	C	8,4	12	720	25697	28,24
63	16	05 67 263	D	12,7	10	300	25698	40,24
75	10	05 67 275	D	11,0	4 (1)	120	22175	83,34
90	10	05 67 290	D	9,4	2 (1)	60	22176	119,49
110 (DN 80)	10	05 67 310	D	9,8	2 (1)	60	22177	128,19

UP-B. 67. FT1

APC 430



Juntas en EPDM
roscar hembra

EPDM O-Rings
BSP female thread

SIZE	PN	REF.	PACK	kg	Q(B)	Q(P)	CODE	EUR
½"	16	05 67 420	B	3,8	24 (12)	2880	22061	11,78
¾"	16	05 67 425	B	3,3	12 (6)	1440	22062	13,73
1"	16	05 67 432	B	3,7	10	1200	22085	19,54
1¼"	16	05 67 440	B	3,5	6	720	22086	22,37
1½"	16	05 67 450	C	8,7	12	720	25699	30,26
2"	16	05 67 463	D	13,2	10	300	25700	42,55
2½"	10	05 67 475	D	11,1	4 (1)	120	22087	87,74
3"	10	05 67 490	D	9,4	2 (1)	60	22088	125,77
4" (DN 80)	10	05 67 510	D	9,6	2 (1)	60	22089	131,11

UP-B. 67. SF4

APC 430



Juntas en FPM
encolar

FPM O-Rings
solvent socket

SIZE	PN	REF.	PACK	kg	Q(B)	Q(P)	CODE	EUR
20	16	05 67 220 VI	B	3,8	24 (12)	2880	22090	18,50
25	16	05 67 225 VI	B	3,3	12 (6)	1440	22091	19,63
32	16	05 67 232 VI	B	3,7	10	1200	22092	29,11
40	16	05 67 240 VI	B	3,5	6	720	22239	34,42
50	16	05 67 250 VI	C	8,7	12	720	25701	49,84
63	16	05 67 263 VI	D	12,2	10	300	25702	65,34
75	10	05 67 275 VI	D	11,9	4 (1)	120	22240	111,21
90	10	05 67 290 VI	D	9,5	2 (1)	60	22241	151,79
110 (DN 80)	10	05 67 310 VI	D	9,9	2 (1)	60	22242	160,76

UP-B. 67. FT4

APC 430



Juntas en FPM
roscar hembra

FPM O-Rings
BSP female thread

SIZE	PN	REF.	PACK	kg	Q(B)	Q(P)	CODE	EUR
½"	16	05 67 420 VI	B	3,9	24 (12)	2880	22243	18,88
¾"	16	05 67 425 VI	B	3,3	12 (6)	1440	22244	20,12
1"	16	05 67 432 VI	B	3,7	10	1200	22267	29,89
1¼"	16	05 67 440 VI	B	3,5	6	720	22268	35,52
1½"	16	05 67 450 VI	C	8,8	12	720	25703	51,60
2"	16	05 67 463 VI	D	13,2	10	300	25704	66,93
2½"	10	05 67 475 VI	D	11,6	4 (1)	120	22269	114,57
3"	10	05 67 490 VI	D	9,4	2 (1)	60	22270	156,42
4" (DN 80)	10	05 67 510 VI	D	8,3	2 (1)	60	22893	164,29

PVC-U

CPVC

Valves

PP

PE100

Filtration

Spare parts

VÁLVULAS ANTI-RETORNO EN PVC-C CORZAN® SERIE BOLA - CORZAN® CPVC CHECK VALVES BALL SERIES
CP-B. 67. SF1

APC 440



Juntas en EPDM alimentario
encolar

Food grade EPDM O-rings
solvent socket

SIZE	PN	REF.	PACK	kg	Q(B)	Q(P)	CODE	EUR
20	16	35 67 220	B	4,0	24 (12)	2880	27501	20,13
25	16	35 67 225	B	3,5	12 (6)	1440	27502	30,92
32	16	35 67 232	B	3,9	10	1200	27503	33,25
40	16	35 67 240	B	3,7	6	720	27504	45,64
50	16	35 67 250	C	9,0	12	720	27505	54,66
63	16	35 67 263	D	13,2	10	300	27506	87,26
75	10	35 67 275	D	11,6	4 (1)	120	27507	257,69
90	10	35 67 290	D	9,8	2 (1)	60	27508	418,60
110 (DN 80)	10	35 67 310	D	10,2	2 (1)	60	27509	431,37

CP-B. 67 FT1

APC 440



Juntas en EPDM alimentario
roscar hembra

Food grade EPDM O-rings
BSP female thread

SIZE	PN	REF.	PACK	kg	Q(B)	Q(P)	CODE	EUR
½"	16	35 67 420	B	4,0	24 (12)	2880	27510	20,42
¾"	16	35 67 425	B	3,5	12 (6)	1440	27511	31,23
1"	16	35 67 432	B	3,3	10	1200	27512	34,16
1¼"	16	35 67 440	B	3,7	6	720	27513	47,10
1½"	16	35 67 450	C	9,3	12	720	27514	56,33
2"	16	35 67 463	D	13,8	10	300	27515	88,30
2½"	10	35 67 475	D	9,3	4 (1)	120	27516	271,90
3"	10	35 67 490	D	8,0	2 (1)	60	27517	419,66
4" (DN 80)	10	35 67 510	D	10,2	2 (1)	60	27518	435,96

CP-B. 67. SF4

APC 440



Juntas en FPM
encolar

FPM O-Rings
solvent socket

SIZE	PN	REF.	PACK	kg	Q(B)	Q(P)	CODE	EUR
20	16	35 67 220 VI	B	4,0	24 (12)	2880	27519	31,71
25	16	35 67 225 VI	B	3,4	12 (6)	1440	27520	42,54
32	16	35 67 232 VI	B	3,9	10	1200	27521	46,64
40	16	35 67 240 VI	B	3,7	6	720	27522	63,10
50	16	35 67 250 VI	C	9,1	12	720	27523	80,41
63	16	35 67 263 VI	D	13,4	10	300	27524	118,52
75	10	35 67 275 VI	D	11,5	4 (1)	120	27525	290,28
90	10	35 67 290 VI	D	10,0	2 (1)	60	27526	453,32
110 (DN 80)	10	35 67 310 VI	D	10,2	2 (1)	60	27527	465,89

CP-B. 67. FT4

APC 440



Juntas en FPM
roscar hembra

FPM O-Rings
BSP female thread

SIZE	PN	REF.	PACK	kg	Q(B)	Q(P)	CODE	EUR
½"	16	35 67 420 VI	B	3,9	24 (12)	2880	27528	31,87
¾"	16	35 67 425 VI	B	3,2	12 (6)	1440	27529	42,76
1"	16	35 67 432 VI	B	3,9	10	1200	27530	46,21
1¼"	16	35 67 440 VI	B	3,8	6	720	27531	64,38
1½"	16	35 67 450 VI	C	9,5	12	720	27532	81,55
2"	16	35 67 463 VI	E	13,6	12 (6)	180	27533	119,40
2½"	10	35 67 475 VI	D	9,3	4 (1)	120	27534	303,58
3"	10	35 67 490 VI	D	8,0	2 (1)	60	27535	454,75
4" (DN 80)	10	35 67 510 VI	D	8,3	1 (1)	30	27536	471,18

VÁLVULAS DE PIE EN PVC-U SERIE BOLA - PVC-U FOOT VALVES BALL SERIES

UP-B. 66. SF1

APC 430



Juntas en EPDM
encolar

EPDM O-Rings
solvent socket

SIZE	PN	REF.	PACK	kg	Q(B)	Q(P)	CODE	EUR
20	16	05 66 220	B	3,6	24 (12)	2880	27537	10,19
25	16	05 66 225	B	3,1	12 (6)	1440	27538	11,92
32	16	05 66 232	B	3,4	10	1200	27539	19,93
40	16	05 66 240	B	3,2	6	720	27540	21,69
50	16	05 66 250	C	4,1	6	360	25705	29,88
63	16	05 66 263	C	4,8	4	240	25706	41,27
75	10	05 66 275	D	10,0	4 (2)	120	27543	88,50
90	10	05 66 290	D	9,0	2 (1)	60	27544	124,78
110 (DN 80)	10	05 66 310	D	9,2	2 (1)	60	27545	128,53

UP-B. 66. FT1

APC 430



Juntas en EPDM
rosca hembra

EPDM O-Rings
BSP female thread

SIZE	PN	REF.	PACK	kg	Q(B)	Q(P)	CODE	EUR
½"	16	05 66 420	B	3,6	24 (12)	2880	27546	10,41
¾"	16	05 66 425	B	3,1	12 (6)	1440	27547	12,21
1"	16	05 66 432	B	3,3	10	1200	27548	20,29
1¼"	16	05 66 440	B	3,2	6	720	27549	22,25
1½"	16	05 66 450	C	4,1	6	360	25707	30,39
2"	16	05 66 463	C	4,9	4	240	25708	42,07
2½"	10	05 66 475	D	10,2	4 (2)	120	27552	90,37
3"	10	05 66 490	D	9,1	2 (1)	60	27553	126,68
4" (DN 80)	10	05 66 510	D	9,2	2 (1)	60	27554	129,55

UP-B. 66. SF4

APC 430



Juntas en FPM
encolar

FPM O-Rings
solvent socket

SIZE	PN	REF.	PACK	kg	Q(B)	Q(P)	CODE	EUR
20	16	05 66 220 VI	B	3,7	24 (12)	2880	27555	20,03
25	16	05 66 225 VI	C	5,7	24 (6)	1440	27556	20,09
32	16	05 66 232 VI	B	3,4	10	1200	27557	30,52
40	16	05 66 240 VI	C	6,2	12 (6)	720	27558	35,19
50	16	05 66 250 VI	C	4,1	6	360	25709	50,57
63	16	05 66 263 VI	C	4,8	4	240	25710	67,45
75	10	05 66 275 VI	D	10,1	4 (2)	120	27561	116,37
90	10	05 66 290 VI	D	9,1	2 (1)	60	27562	157,48
110 (DN 80)	10	05 66 310 VI	D	9,1	2 (1)	60	27563	163,34

UP-B. 66. FT4

APC 430



Juntas en FPM
rosca hembra

FPM O-Rings
BSP female thread

SIZE	PN	REF.	PACK	kg	Q(B)	Q(P)	CODE	EUR
½"	16	05 66 420 VI	B	3,6	24 (12)	2880	27564	20,18
¾"	16	05 66 425 VI	B	3,1	12 (6)	1440	27565	20,32
1"	16	05 66 432 VI	B	3,4	10	1200	27566	30,89
1¼"	16	05 66 440 VI	B	3,3	6	720	27567	35,70
1½"	16	05 66 450 VI	C	4,3	6	360	25711	51,79
2"	16	05 66 463 VI	C	5,0	4	240	25712	69,81
2½"	10	05 66 475 VI	D	10,2	4 (2)	120	27570	118,33
3"	10	05 66 490 VI	D	7,3	2 (1)	60	27571	159,53
4" (DN 80)	10	05 66 510 VI	D	7,5	2 (1)	60	27572	172,10

PVC-U

CPVC

Valves

PP

PE100

Filtration

Spare parts

VÁLVULAS ANTI-RETORNO EN PVC-U SERIE UNIBLOCK - PVC-U CHECK VALVES UNIBLOCK SERIES
UP-S. 93. SF1

APC 410


Juntas en EPDM
 encolar

EPDM O-Rings
 solvent socket

SIZE	PN	REF.	PACK	kg	Q(B)	Q(P)	CODE	EUR
20	10	05 93 020	B	3,6	32 (16)	3840	36559	7,58
25	10	05 93 025	B	2,9	16 (8)	1920	36560	8,74
32	10	05 93 032	B	2,9	12	1440	36561	9,78
40	10	05 93 040	B	3,2	8	960	36562	12,24
50	10	05 93 050	C	5,0	12	720	36563	16,65
63	10	05 93 063	D	10,0	12	360	36564	23,19
75	10	05 93 075	D	7,2	4 (1)	120	36565	51,80
90	10	05 93 090	D	6,6	2 (1)	60	36566	69,46
110	10	05 93 111	D	5,7	1	30	36567	160,24

UP-S. 93. FT1

APC 410


Juntas en EPDM
 roscar hembra

EPDM O-Rings
 BSP female thread

SIZE	PN	REF.	PACK	kg	Q(B)	Q(P)	CODE	EUR
½"	10	05 93 620	B	2,8	24 (12)	2880	36568	7,93
¾"	10	05 93 625	B	2,8	16 (8)	1920	36569	9,15
1"	10	05 93 632	B	2,9	12	1440	36570	10,25
1¼"	10	05 93 640	B	2,5	6	720	36571	12,76
1½"	10	05 93 650	C	5,3	12	720	36572	17,54
2"	10	05 93 663	D	10,6	12	360	36573	24,40
2½"	10	05 93 675	D	7,2	4 (1)	120	36574	54,07
3"	10	05 93 690	D	6,0	2 (1)	60	36575	71,18
4"	10	05 93 711	D	5,7	1	30	36576	170,72

VÁLVULAS DE CLAPETA EN PVC-U - PVC-U SWING CHECK VALVES
UP. 65

APC 450


Juntas en EPDM
EPDM O-Rings

SIZE	PN	REF.	PACK	kg	Q(B)	Q(P)	CODE	EUR
63	10	05 65 063 *	B	4,1	15	1800	37055	25,30
75	10	05 65 075	B	3,2	10	1200	08984	25,30
90	10	05 65 090	B	3,2	8	960	08985	29,17
110	10	05 65 110	B	2,9	5	600	08986	35,17
125	10	05 65 125	B	3,4	5	600	09040	41,15
140	10	05 65 140	C	8,2	10	600	08987	45,99
160	6	05 65 160	C	5,8	5	300	08988	50,06
200	6	05 65 200	C	5,9	4	240	09041	59,96
225	6	05 65 225	C	6,3	3	180	08989	71,71
250	6	05 65 250	D	13,5	4	120	37056	112,68
280	6	05 65 280 *	D	14,2	4	120	41865	127,78
315	6	05 65 315 *	D	5,5	1	30	37057	191,78

UP. 65. VKIT









APC 450


Con accesorios
With mounting kit

SIZE	PN	REF.	PACK	kg	Q(B)	Q(P)	CODE	EUR
63	10	05 65 063 RA	B	4,5	2	240	37073	51,85
75	10	05 65 075 RA	B	5,3	2	240	23312	57,27
90	10	05 65 090 RA	C	12,5	3	180	23313	75,84
110	10	05 65 110 RA	C	10,5	2	120	23314	93,84
125	10	05 65 125 RA	C	11,3	2	120	23315	115,86
140	10	05 65 140 RA	D	13,2	2	60	23316	131,37
160	6	05 65 160 RA	D	10,7	1	30	23317	175,73
200	6	05 65 200 RA	D	12,3	1	30	23318	233,90
225	6	05 65 225 RA	E	14,2	1	15	23319	265,07
250	6	05 65 250 RA	E	23,4	1	15	37074	569,01
315	6	05 65 315 RA	F	27,9	1	10	37075	822,29

 Juntas en FPM disponibles bajo pedido.
 FPM o-rings available upon request.

... la gama más **completa**
... the most **complete** range

	Cuerpo Body	Compuerta Disc	Junta Rubber seal	Eje Shaft	Medidas Sizes	PN PN	
Serie Standard	PVC-U	PVC-U	EPDM FPM	Acero zincado Zinc plated steel	D63 - D225 (2" - 8")	10 bar 150 p.s.i.	
Maneta de PP-GF con seguro PP-GF handle with locking device					D250 - D315 (10" - 12")	6 bar 90 p.s.i.	
63 - 75	90	110	125 - 140	160	200 - 225	250	315
							

VÁLVULAS DE MARIPOSA EN PVC-U SERIE STANDARD - PVC-U BUTTERFLY VALVES STANDARD SERIES

UP. 83. ZP. EP

VMA 510



Juntas en EPDM
eje acero zincado

EPDM O-Rings
zinc plated steel shaft

SIZE	PN	REF.	PACK	kg	Q(B)	Q(P)	CODE	EUR
63-75	10	05 83 075	0,01	3,3	2	168	32614	83,21
90	10	05 83 090	0,01	3,8	2	168	32615	96,95
110	10	05 83 110	0,02	5,2	2	126	32616	107,67
125-140	10	05 83 140	0,02	7,0	2	112	32617	128,13
160	10	05 83 160	0,03	9,1	2	72	32618	156,72
200-225	10	05 83 200	0,04	14,7	2	48	32619	233,33
250	6	05 83 250	0,07	17,6	1	20	46647	594,33
315	6	05 83 315	0,07	23,1	1	20	46648	1.024,16

UP. 83. ZP. VI

VMA 510



Juntas en FPM
eje acero zincado

FPM O-Rings
zinc plated steel shaft

SIZE	PN	REF.	PACK	kg	Q(B)	Q(P)	CODE	EUR
63-75	10	05 83 075 VI	0,01	3,4	2	168	34532	121,43
90	10	05 83 090 VI	0,01	3,9	2	168	34533	152,65
110	10	05 83 110 VI	0,02	5,2	2	126	34534	199,39
125-140	10	05 83 140 VI	0,02	7,0	2	112	34535	237,21
160	10	05 83 160 VI	0,03	9,1	2	72	34536	316,80
200-225	10	05 83 200 VI	0,04	15,2	2	48	34537	487,11

... la gama más **completa**
 ... the most **complete** range

		Cuerpo Body	Compuerta Disc	Junta Rubber seal	Eje Shaft	Medidas Sizes	PN PN
Serie Industrial		PP - GF	PVC-U CPVC	EPDM Alimentario Food grade EPDM FPM	Acero Inoxidable Stainless steel	D63 - D225 (2" - 8")	10 bar 150 p.s.i.
Maneta de PP-GF con seguro PP-GF handle with locking device							
63 - 75	90	110	125 - 140	160	200 - 225		
Serie Industrial		PP - GF	PVC-U CPVC	EPDM Alimentario Food grade EPDM FPM	Acero inoxidable Stainless steel	D63 - D225 (2" - 8")	10 bar 150 p.s.i.
Reductor manual Gear box						D250 - D315 (10" - 12")	6 bar 90 p.s.i.
63 - 75	90	110	125 - 140	160	200 - 225	250 - 280	315

PVC-U

CPVC

Valves

PP

PE100

Filtration

Spare parts

VÁLVULAS DE MARIPOSA SERIE INDUSTRIAL (DISCO PVC-U) - BUTTERFLY VALVES INDUSTRIAL SERIES (PVC-U DISK)

UP. 84. SS. FGEP

VMA 515



Juntas en EPDM alimentario
eje acero inoxidable

Food Grade EPDM O-Rings
stainless steel shaft

SIZE	PN	REF.	PACK	kg	Q(B)	Q(P)	CODE	EUR
63-75	10	05 84 075	0,01	3,0	2	168	32620	108,24
90	10	05 84 090	0,02	3,9	2	112	32621	124,49
110	10	05 84 110	0,02	5,0	2	112	32622	142,85
125-140	10	05 84 140	0,04	7,3	2	48	32623	188,47
160	10	05 84 160	0,04	9,0	2	48	32624	233,85
200-225	10	05 84 200	0,03	7,6	1	36	32625	360,69

UP. 84. SS. VI

VMA 515



Juntas en FPM
eje acero inoxidable

FPM O-Rings
stainless steel shaft

SIZE	PN	REF.	PACK	kg	Q(B)	Q(P)	CODE	EUR
63-75	10	05 84 075 VI	0,01	3,1	2	168	32628	142,64
90	10	05 84 090 VI	0,02	4,0	2	112	32629	175,36
110	10	05 84 110 VI	0,02	5,0	2	112	32630	227,90
125-140	10	05 84 140 VI	0,03	7,3	2	48	32631	300,64
160	10	05 84 160 VI	0,04	9,3	2	48	32632	372,79
200-225	10	05 84 200 VI	0,03	7,8	1	36	32633	593,29

UP. 84. SS. FGEP. RM

VMA 550



Juntas en EPDM alimentario
eje acero inoxidable

Food Grade EPDM O-Rings
stainless steel shaft

SIZE	PN	REF.	PACK	kg	Q(B)	Q(P)	CODE	EUR
63-75	10	05 84 075 RM	C	3,2	1	60	34466	284,60
90	10	05 84 090 RM	C	3,6	1	60	34467	290,86
110	10	05 84 110 RM	C	3,7	1	60	34468	319,25
125-140	10	05 84 140 RM	D	5,2	1	30	34469	361,12
160	10	05 84 160 RM	E	8,9	1	15	34470	499,77
200-225	10	05 84 200 RM	E	12,7	1	15	34471	704,78
250-280	6	05 84 250 RM	F	20,7	1	10	34472	1.169,79
315	6	05 84 315 RM	G	25,3	1	10	32738	1.514,94

UP. 84. SS. VI. RM

VMA 550



Juntas en FPM
eje acero inoxidable

FPM O-Rings
stainless steel shaft

SIZE	PN	REF.	PACK	kg	Q(B)	Q(P)	CODE	EUR
63-75	10	05 84 075 VRM	C	3,2	1	60	34473	320,83
90	10	05 84 090 VRM	C	3,2	1	60	34474	341,32
110	10	05 84 110 VRM	C	3,7	1	60	34475	393,42
125-140	10	05 84 140 VRM	D	5,2	1	30	34476	457,75
160	10	05 84 160 VRM	E	9,3	1	15	34477	624,42
200-225	10	05 84 200 VRM	E	12,7	1	15	34478	941,96
250-280	6	05 84 250 VRM	F	20,7	1	10	34479	1.570,88
315	6	05 84 315 VRM	G	25,3	1	15	32739	1.893,65

PVC-U

CPVC

Valves

PP

PE100

Filtration

Spare parts

VÁLVULAS DE MARIPOSA SERIE INDUSTRIAL (DISCO CORZAN® PVC-C) - BUTTERFLY VALVES INDUSTRIAL SERIES (CORZAN® CPVC DISK)
CP. 84. SS. FGEP

VMA 511



Juntas en EPDM alimentario
eje acero inoxidable

Food Grade EPDM O-Rings
stainless steel shaft

SIZE	PN	REF.	PACK	kg	Q(B)	Q(P)	CODE	EUR
63-75	10	35 84 075	0,01	3,0	2	168	34480	111,37
90	10	35 84 090	0,02	3,9	2	112	34481	128,03
110	10	35 84 110	0,02	5,1	2	112	33961	146,73
125-140	10	35 84 140	0,03	7,3	2	48	34482	192,51
160	10	35 84 160	0,04	9,1	2	48	34483	238,24
200-225	10	35 84 200	0,03	7,6	1	36	34484	366,27

CP. 84. SS. VI

VMA 511



Juntas en FPM
eje acero inoxidable

FPM O-Rings
stainless steel shaft

SIZE	PN	REF.	PACK	kg	Q(B)	Q(P)	CODE	EUR
63-75	10	35 84 075 VI	0,01	3,1	2	168	34485	145,77
90	10	35 84 090 VI	0,02	3,8	2	112	34486	178,89
110	10	35 84 110 VI	0,02	5,1	2	112	33962	231,77
125-140	10	35 84 140 VI	-	7,3	2	48	34487	304,68
160	10	35 84 160 VI	0,04	9,4	2	48	34488	377,18
200-225	10	35 84 200 VI	0,03	7,9	1	36	34489	598,87

CP. 84. SS. SGEP. RM

VMA 550



Juntas en EPDM alimentario
eje acero inoxidable

Food Grade EPDM O-Rings
stainless steel shaft

SIZE	PN	REF.	PACK	kg	Q(B)	Q(P)	CODE	EUR
63-75	10	35 84 075 RM	C	3,3	1	60	34490	285,09
90	10	35 84 090 RM	C	3,6	1	60	34491	291,54
110	10	35 84 110 RM	C	4,2	1	60	34492	320,75
125-140	10	35 84 140 RM	C	5,0	1	60	34493	363,78
160	10	35 84 160 RM	E	9,1	1	15	34494	505,25
200-225	10	35 84 200 RM	E	13,0	1	15	34495	710,35
250-280	6	35 84 250 RM	F	20,7	1	10	34496	1.185,96
315	6	35 84 315 RM	G	23,4	1	10	34497	1.537,11

CP. 84. SS. VI. RM

VMA 550



Juntas en FPM
eje acero inoxidable

FPM O-Rings
stainless steel shaft

SIZE	PN	REF.	PACK	kg	Q(B)	Q(P)	CODE	EUR
63-75	10	35 84 075 VRM	C	3,2	1	60	34498	321,33
90	10	35 84 090 VRM	C	3,6	1	60	34499	342,00
110	10	35 84 110 VRM	C	4,2	1	60	34500	395,14
125-140	10	35 84 140 VRM	D	4,8	1	30	34501	460,23
160	10	35 84 160 VRM	D	6,1	1	30	34502	629,62
200-225	10	35 84 200 VRM	E	12,9	2	30	34503	947,53
250-280	6	35 84 250 VRM	F	20,8	1	10	34504	1.583,10
315	6	35 84 315 VRM	G	25,5	1	10	34505	1.915,65

VÁLVULAS DE MARIPOSA SERIE INDUSTRIAL (DISCO PP-H) - BUTTERFLY VALVES INDUSTRIAL SERIES (PP-H DISK)

PPH. 84. SS. FGEP

VMA 512



Juntas en EPDM alimentario
eje acero inoxidable

Food Grade EPDM O-Rings
stainless steel shaft

SIZE	PN	REF.	PACK	kg	Q(B)	Q(P)	CODE	EUR
63-75	10	11 84 075	0,01	2,9	2	168	34506	111,37
90	10	11 84 090	0,02	3,7	2	112	34507	128,03
110	10	11 84 110	0,02	4,9	2	112	33963	146,73
125-140	10	11 84 140	0,03	7,3	2	48	34508	192,51
160	10	11 84 160	0,04	8,8	2	48	34509	238,24
200-225	10	11 84 200	0,03	7,5	1	36	34510	366,27

PPH. 84. SS. VI

VMA 512



Juntas en FPM
eje acero inoxidable

FPM O-Rings
stainless steel shaft

SIZE	PN	REF.	PACK	kg	Q(B)	Q(P)	CODE	EUR
63-75	10	11 84 075 VI	0,01	3,0	2	168	34511	145,77
90	10	11 84 090 VI	0,02	3,9	2	112	34512	178,89
110	10	11 84 110 VI	0,02	5,1	2	112	33964	231,77
125-140	10	11 84 140 VI	0,03	7,3	2	48	34513	304,68
160	10	11 84 160 VI	0,04	9,0	2	48	34514	377,18
200-225	10	11 84 200 VI	0,03	7,5	1	36	34515	598,87

PPH. 84. SS. FGEP. RM

VMA 550



Juntas en EPDM alimentario
eje acero inoxidable

Food Grade EPDM O-Rings
stainless steel shaft

SIZE	PN	REF.	PACK	kg	Q(B)	Q(P)	CODE	EUR
63-75	10	11 84 075 RM	C	2,9	1	60	34516	284,96
90	10	11 84 090 RM	C	3,6	1	60	34517	290,66
110	10	11 84 110 RM	C	4,1	1	60	34518	319,48
125-140	10	11 84 140 RM	C	4,9	1	60	34519	360,89
160	10	11 84 160 RM	E	9,0	1	15	34520	500,56
200-225	10	11 84 200 RM	E	11,6	1	15	34521	710,35
250-280	6	11 84 250 RM	F	20,4	1	10	34522	1.166,06
315	6	11 84 315 RM	G	23,1	1	10	34523	1.508,15

PPH. 84. SS. VI. RM

VMA 550



Juntas en FPM
eje acero inoxidable

FPM O-Rings
stainless steel shaft

SIZE	PN	REF.	PACK	kg	Q(B)	Q(P)	CODE	EUR
63-75	10	11 84 075 VRM	C	3,2	1	60	34524	321,20
90	10	11 84 090 VRM	C	3,2	1	60	34525	341,12
110	10	11 84 110 VRM	C	3,8	1	60	34526	391,36
125-140	10	11 84 140 VRM	-	-	-	-	34527	457,52
160	10	11 84 160 VRM	D	5,8	1	30	34528	540,61
200-225	10	11 84 200 VRM	E	12,7	1	15	34529	947,53
250-280	6	11 84 250 VRM	F	20,0	1	10	34530	1.581,08
315	6	11 84 315 VRM	G	23,7	1	10	34531	1.886,41

PVC-U

CPVC

Valves

PP

PE100

Filtration

Spare parts

		Cuerpo Body	Compuerta Disc	Junta Rubber seal	Eje Shaft	Medidas Sizes	PN PN
Serie Classic		PVC-U	PVC-U	EPDM FPM	Acero zincado Zinc plated steel	D63 - D140 (2" - 5")	10 bar 150 p.s.i.
Maneta de aluminio Aluminium handle					Eje acero inoxidable Stainless steel shaft	D160 - D250 (6" - 10")	6 bar 90 p.s.i.
63 - 75	90	110	125 - 140	160	200 - 225	250	
							

VÁLVULAS DE MARIPOSA EN PVC-U SERIE CLASSIC - PVC-U BUTTERFLY VALVES CLASSIC SERIES

UP. 80. Z3

VMA 510



Juntas en EPDM
eje acero zincado

EPDM O-Rings
zinc plated steel shaft

SIZE	PN	REF.	PACK	kg	Q(B)	Q(P)	CODE	EUR
63-75	10	05 80 075	0,02	4,1	2	140	02581	97,83
90	10	05 80 090	0,02	5,5	2	140	02582	114,07
110	10	05 80 110	0,02	7,8	2	98	02583	126,63
125-140	10	05 80 140	0,03	10,6	2	70	02585	147,59
160	6	05 80 160	0,03	12,7	2	70	02586	180,41
200-225	6	05 80 200	0,07	19,6	2	40	02587	268,68
250	6	05 80 250	0,07	12,2	1	20	15846	536,32

UP. 80. I4

VMA 510



Juntas en FPM
eje acero inoxidable

FPM O-Rings
stainless steel shaft

SIZE	PN	REF.	PACK	kg	Q(B)	Q(P)	CODE	EUR
63-75	10	05 80 075 IV	0,02	4,1	2	140	16713	213,30
90	10	05 80 090 IV	0,02	5,5	2	140	16714	279,42
110	10	05 80 110 IV	0,02	7,8	2	98	16715	358,71
125-140	10	05 80 140 IV	0,03	10,6	2	70	16716	475,58
160	6	05 80 160 IV	0,03	12,7	2	70	16717	642,30
200-225	6	05 80 200 IV	0,07	19,6	2	40	16718	879,32
250	6	05 80 250 IV	0,07	12,2	1	20	22426	898,45

KIT DE ACCESORIOS PARA VÁLVULAS DE MARIPOSA PVC-U - PVC-U ASSEMBLY KITS FOR BUTTERFLY VALVES

UP. 81. RA

ACP 120



KIT ACCESORIOS VALV. MARIPOSA
manguito portab. + brida móvil

BUTTERFLY VALVE ASSEMBLY KIT
flange adaptor + backing ring

SIZE	PN	REF.	PACK	kg	Q(B)	Q(P)	CODE	EUR
63	10	05 81 063 RA	B	5,8	3	360	09119	26,51
75	10	05 81 075 RA	B	4,9	2	240	09120	34,53
90	10	05 81 090 RA	C	12,3	3	180	09121	52,97
110	10	05 81 110 RA	C	9,7	2	120	09122	63,51
125	10	05 81 125 RA	C	10,6	2	120	09123	81,05
140	10	05 81 140 RA	D	12,0	2	60	09124	91,62
160	6	05 81 160 RA	D	19,4	2	60	09125	142,22
200	6	05 81 200 RA	D	11,4	1	30	09126	183,25
225	6	05 81 225 RA	E	13,1	1	15	09127	207,49
250	6	05 81 250 RA	E	21,6	1	15	16060	432,75

UP. 82. RA

ACP 120



KIT ACCESORIOS VALV. MARIPOSA
brida fija

BUTTERFLY VALVE ASSEMBLY KIT
fixed flange

SIZE	PN	REF.	PACK	kg	Q(B)	Q(P)	CODE	EUR
75	10	05 82 075 RA	B	4,5	2	240	09128	34,31
90	10	05 82 090 RA	C	11,0	3	180	09129	51,33
110	10	05 82 110 RA	C	9,0	2	120	09130	59,98
125	10	05 82 125 RA	D	14,1	3	90	09131	68,72
140	10	05 82 140 RA	D	11,3	2	60	09132	81,09
160	6	05 82 160 RA	D	17,0	2	60	09133	122,97
200	6	05 82 200 RA	D	9,8	1	30	09134	153,73
225	6	05 82 225 RA	E	11,7	1	15	09135	175,86

VÁLVULAS DE COMPUERTA ROTATORIA EN PVC-U - PVC-U ROTARY DISC VALVES

UP. 90. 2V

VAL 355



VÁLV. COMPUERTA ROTAT. 2 VÍAS
encolar - SI

SIZE	PN	REF.	PACK	kg	Q(B)	Q(P)	CODE	EUR
50 - 63	6	05 90 720	D	6,0	8 (1)	240	16059	25,43

2-WAY ROTARY DISC VALVE
solvent socket - SI

PVC-U

UP. 90. 3V

VAL 355



VÁLV. COMPUERTA ROTAT. 3 VÍAS
encolar - SI

SIZE	PN	REF.	PACK	kg	Q(B)	Q(P)	CODE	EUR
50 - 63	6	05 90 730	D	6,7	8 (1)	240	15765	29,76
63 - 75	6	05 90 740	D	5,4	4 (1)	120	41862	42,25

3-WAY ROTARY DISC VALVE
solvent socket - SI

CPVC

Valves

Opción con actuador eléctrico pág.94.
Electrical actuated option pag.94.

PP

VÁLVULAS DE PURGA - DRAIN VALVES

ABS. 90. MT

VAL 390



VÁLVULA DE PURGA EN ABS
roscar macho x espiga

SIZE	PN	REF.	PACK	kg	Q(B)	Q(P)	CODE	EUR
¼"	6	05 90 612	B	1,9	200 (20)	24000	11656	2,01

ABS DRAIN VALVE
BSP male thread x spigot connection

PE100

UP. 90. MT

VAL 360



VÁLVULA DE PURGA EN PVC
roscar macho x hembra

SIZE	PN	REF.	PACK	kg	Q(B)	Q(P)	CODE	EUR
¾"	10	05 90 625	B	3,1	80 (10)	9600	02579	3,56

PVC DRAIN VALVE
BSP male x female thread

Filtration

Spare parts

VÁLVULAS DE GUILLOTINA EN PVC-U - PVC-U KNIFE GATE VALVES
UP. 79. SF

VGU 850


VÁLVULA DE GUILLOTINA

encolar x encolar

KNIFE GATE VALVE

solvent socket x solvent socket

SIZE	PN	REF.	PACK	kg	Q(B)	Q(P)	CODE	EUR
50 x 50	3,5	05 79 050	B	2,8	8	960	28590	12,53
63 x 63	3,5	05 79 063	C	5,6	12	720	28600	17,89
90 x 90	1,5	05 79 090	D	8,6	3	90	43577	63,04
110 x 110	1,5	05 79 110	D	6,2	2	60	43578	67,71

UP. 79. SFSPI

VGU 850


VÁLVULA DE GUILLOTINA

encolar x espiga

KNIFE GATE VALVE

solvent socket x spigot

SIZE	PN	REF.	PACK	kg	Q(B)	Q(P)	CODE	EUR
50 x 50	3,5	05 79 150	B	3,0	8	960	28934	12,53
50 x 38	3,5	05 79 151	B	2,9	8	960	28935	12,53
63 x 63	3,5	05 79 163	C	5,7	12	720	28936	17,89

UP. 79. SPI

VGU 850


VÁLVULA DE GUILLOTINA

espiga x espiga

KNIFE GATE VALVE

spigot x spigot

SIZE	PN	REF.	PACK	kg	Q(B)	Q(P)	CODE	EUR
38 x 38	3,5	05 79 438	B	2,3	6	720	31441	12,53
50 x 50	3,5	05 79 450	B	3,2	8	960	28598	12,53
50 x 38	3,5	05 79 451	C	4,8	16 (8)	960	28597	12,53
63 x 63	3,5	05 79 463	C	5,9	12	720	28607	17,89

UP. 79. MT

VGU 850


VÁLVULA DE GUILLOTINA

roscar macho x roscar macho

KNIFE GATE VALVE

male thread x male thread

SIZE	PN	REF.	PACK	kg	Q(B)	Q(P)	CODE	EUR
1½" x 1½"	3,5	05 79 250	B	2,9	8	960	28595	12,53
2" x 2"	3,5	05 79 263	C	5,6	12	720	28605	17,89

UP. 79. MTSF

VGU 850


VÁLVULA DE GUILLOTINA

roscar macho x encolar

KNIFE GATE VALVE

male thread x solvent socket

SIZE	PN	REF.	PACK	kg	Q(B)	Q(P)	CODE	EUR
1½" x 50	3,5	05 79 335	B	3,0	8	960	28937	12,53
2" x 63	3,5	05 79 336	C	5,9	12	720	28938	17,89

UP. 79. MTSPI

VGU 850


VÁLVULA DE GUILLOTINA

roscar macho x espiga

KNIFE GATE VALVE

male thread x spigot

SIZE	PN	REF.	PACK	kg	Q(B)	Q(P)	CODE	EUR
1½" x 50	3,5	05 79 550	B	3,0	8	960	28939	12,53
1½" x 38	3,5	05 79 551	B	3,0	8	960	28940	12,53
2" x 63	3,5	05 79 563	B	2,9	6	720	28941	17,89

UP. 79. FT

VGU 850


VÁLVULA DE GUILLOTINA

roscar hembra x roscar hembra

KNIFE GATE VALVE

female thread x female thread

SIZE	PN	REF.	PACK	kg	Q(B)	Q(P)	CODE	EUR
1½" x 1½"	3,5	05 79 650	B	3,0	8	960	28593	13,09
2" x 2"	3,5	05 79 663	C	6,1	12	720	28603	19,57

UP. 79. MFT

VGU 850


VÁLVULA DE GUILLOTINA

roscar hembra x roscar macho

KNIFE GATE VALVE

female thread x male thread

SIZE	PN	REF.	PACK	kg	Q(B)	Q(P)	CODE	EUR
1½" x 1½"	3,5	05 79 750	B	3,1	8	960	28942	12,80
2" x 2"	3,5	05 79 763	C	6,1	12 (6)	720	28943	18,72

VÁLVULAS DE GUILLOTINA EN PVC-U - PVC-U KNIFE GATE VALVES

UP. 79. FTSF

VGU 850



VÁLVULA DE GUILLOTINA

roscar hembra x encolar

KNIFE GATE VALVE

female thread x solvent socket

SIZE	PN	REF.	PACK	kg	Q(B)	Q(P)	CODE	EUR
1½" x 50	3,5	05 79 850	B	2,9	8	960	28944	12,80
2" x 63	3,5	05 79 863	C	5,9	12	720	28945	18,72

PVC-U

UP. 79. FTSPI

VGU 850



VÁLVULA DE GUILLOTINA

roscar hembra x espiga

KNIFE GATE VALVE

female thread x spigot

SIZE	PN	REF.	PACK	kg	Q(B)	Q(P)	CODE	EUR
1½" x 50	3,5	05 79 950	C	6,0	16 (8)	960	28946	12,80
1½" x 38	3,5	05 79 951	B	3,0	8	960	28947	12,80
2" x 63	3,5	05 79 963	C	3,9	8 (4)	480	28948	18,72

CPVC

Valves

PP

PE100

Filtration

Spare parts

VÁLVULAS HIDRÁULICAS EN PVC-U - PVC-U HYDRAULIC VALVES
UP. 71. SF

VHD 610


NBR - EPDM

encolar hembra 3 piezas

SIZE	PN	REF.	PACK	kg	Q(B)	Q(P)	CODE	EUR
63	10	05 71 063	C	4,0	2	120	11462	179,40

NBR - EPDM

solvent socket

UP. 71. SF2

VHD 610


NBR - EPDM

encolar hembra 3 piezas

SIZE	PN	REF.	PACK	kg	Q(B)	Q(P)	CODE	EUR
90	8	05 71 090	D	6,2	1	30	27500	332,19

NBR - EPDM

solvent socket

UP. 71. FT1

VHD 610


NBR - EPDM

roscar hembra - EPDM

SIZE	PN	REF.	PACK	kg	Q(B)	Q(P)	CODE	EUR
2"	10	05 71 663	C	4,2	2	120	28407	181,37

NBR - EPDM

BSP female thread - EPDM

UP. 71. FT2

VHD 610


NBR - EPDM

roscar hembra - EPDM

SIZE	PN	REF.	PACK	kg	Q(B)	Q(P)	CODE	EUR
3"	8	05 71 690	D	6,3	1	30	28409	338,64

NBR - EPDM

BSP female thread - EPDM

UP. 71. KIT1

VHD 610

KIT CONVERSIÓN

en válvula hidráulica básica

SIZE	PN	REF.	PACK	kg	Q(B)	Q(P)	CODE	EUR
-	-	05 71 063 CH	B	2,3	4 (1)	480	30821	180,07

CONVERSION KIT

basic hydraulic valve

UP. 71. KIT2

VHD 610

KIT CONVERSIÓN

en electroválvula

SIZE	PN	REF.	PACK	kg	Q(B)	Q(P)	CODE	EUR
-	-	05 71 063 CE	B	0,5	1	120	30822	178,04

CONVERSION KIT

solenoid valve

UP. 71. KIT3

VHD 610

KIT CONVERSIÓN

en valv. hid. sostenedora o reguladora

SIZE	PN	REF.	PACK	kg	Q(B)	Q(P)	CODE	EUR
-	-	05 71 063CRP	-	-	-	-	30823	505,47

CONVERSION KIT

pressure sustaining or control valve

UP. 71. KIT4

VHD 610

KIT CONVERSIÓN

en electrov. sostenedora o reguladora

SIZE	PN	REF.	PACK	kg	Q(B)	Q(P)	CODE	EUR
-	-	05 71 063CEP	-	-	-	-	30824	582,77

CONVERSION KIT

solenoid pressure sustaining or control valve

VÁLVULAS DE ASIENTO INCLINADO REGULADORAS EN PVC-U - PVC-U ANGLE SEAT REGULATOR VALVES

UP. 75. SF

VAI 710



HDPE - EPDM
encolar

SIZE	PN	REF.	PACK	kg	Q(B)	Q(P)	CODE	EUR
20	16	05 75 020	B	1,7	8 (4)	960	22884	14,32

HDPE - EPDM
solvent socket

PVC-U

UP. 75. 3SF

VAI 710



HDPE - EPDM
conexión 3 piezas

SIZE	PN	REF.	PACK	kg	Q(B)	Q(P)	CODE	EUR
20	16	05 75 120	B	1,7	6 (3)	720	22885	16,73

HDPE - EPDM
union end connector

CPVC

UP. 75. SM

VAI 710



HDPE - EPDM
encolar macho

SIZE	PN	REF.	PACK	kg	Q(B)	Q(P)	CODE	EUR
20	16	05 75 220	B	1,6	8 (4)	960	22886	14,32

HDPE - EPDM
male solvent socket

Valves

UP. 75. MT

VAI 710



HDPE - EPDM
roscar macho

SIZE	PN	REF.	PACK	kg	Q(B)	Q(P)	CODE	EUR
¾" (DN 15)	16	05 75 425	B	2,0	10 (5)	1200	22887	14,32

HDPE - EPDM
BSP male thread

VÁLVULAS DE ASIENTO INCLINADO ANTI-RETORNO EN PVC-U - PVC-U ANGLE SEAT CHECK VALVES

UP. 77. SF

VAI 710



EPDM
encolar

SIZE	PN	REF.	PACK	kg	Q(B)	Q(P)	CODE	EUR
20	16	05 77 020	B	2,9	20 (10)	2400	22889	11,01

EPDM
solvent socket

PP

UP. 77. 3SF

VAI 710



EPDM
conexión 3 piezas

SIZE	PN	REF.	PACK	kg	Q(B)	Q(P)	CODE	EUR
20	16	05 77 120	B	2,6	12 (6)	1440	22890	13,12

EPDM
union end connector

PE100

UP. 77. SM

VAI 710



EPDM
encolar macho

SIZE	PN	REF.	PACK	kg	Q(B)	Q(P)	CODE	EUR
20	16	05 77 220	B	3,2	24 (12)	2880	22891	11,01

EPDM
male solvent socket

Filtration

UP. 77. MT

VAI 710



EPDM
roscar macho

SIZE	PN	REF.	PACK	kg	Q(B)	Q(P)	CODE	EUR
¾" (DN 15)	16	05 77 425	B	3,4	24 (12)	2880	22892	11,01

EPDM
BSP male thread

Spare parts

FILTRO EN LÍNEA EN PVC-U - PVC-U LINE STRAINER
UP. 76. SF

VAI 710


EPDM
 encolar

EPDM
 solvent socket

SIZE	PN	REF.	PACK	kg	Q(B)	Q(P)	CODE	EUR
20	16	05 76 020	B	2,6	20 (10)	2400	25713	8,55

UP. 76. 3SF

VAI 710


EPDM
 conexión 3 piezas

EPDM
 union end connector

SIZE	PN	REF.	PACK	kg	Q(B)	Q(P)	CODE	EUR
20	16	05 76 120	B	2,4	12 (6)	1440	25714	11,01

UP. 76. SM

VAI 710


EPDM
 encolar macho

EPDM
 male solvent socket

SIZE	PN	REF.	PACK	kg	Q(B)	Q(P)	CODE	EUR
20	16	05 76 220	B	2,9	24 (12)	2880	25715	8,55

UP. 76. MT

VAI 710


EPDM
 roscar macho

EPDM
 BSP male thread

SIZE	PN	REF.	PACK	kg	Q(B)	Q(P)	CODE	EUR
¾" (DN 15)	16	05 76 425	B	2,6	20 (10)	2400	25716	8,55

VÁLVULAS DE VENTOSA EN PVC-U - PVC-U AIR/VACUUM RELIEF VALVES
UP. 90. DE

VVE 810


VÁLVULA DE VENTOSA
 roscar macho

AIR/VACUUM RELIEF VALVE
 BSP male thread

SIZE	PN	REF.	PACK	kg	Q(B)	Q(P)	CODE	EUR
1½"	12	05 90 850	B	2,3	6	720	22803	25,83

PVC-U

CPVC

Valves

PP

PE100

Filtration

Spare parts

VÁLVULAS ACTUADAS - ACTUATED VALVES

87Válvulas de bola actuadas
Actuated ball valves**91**Válvulas de mariposa actuadas
Actuated butterfly valves

PVC-U

CPVC

Valves

PP

PE100

Filtration

Spare parts

VÁLVULAS DE BOLA EN PVC-U SERIE INDUSTRIAL: ACTUACIÓN ELÉCTRICA
PVC-U BALL VALVES INDUSTRIAL SERIES: ELECTRIC ACTUATION

C08 | VAL 370

INDUSTRIAL SERIES



Actuación eléctrica		Actuación eléctrica con bloque de seguridad	
Electric actuation		Electric actuation & BSR safety block	
12 - 48 V AC / DC	80 - 240 V AC / DC	12 - 48 V AC / DC	80 - 240 V AC / DC

Actuación eléctrica	
ER PR (D16-D90) + VS (D110)	
Electric actuation	
ER PR (D16-D90) + VS (D110)	
100 - 240V AC	15 - 30V AC / DC

Válvulas de bola Serie Industrial PVC-U - 2 vías
Industrial Series ball valves PVC-U - 2 ways

Manguitos para encolar (otras opciones de conexión disponibles)
Solvent socket connectors (other connections also available)

PTFE - EPDM

D16 - 3/8"	29490 374,52	31420 374,52	29500 955,54	26417 955,54
D20 - 1/2"	29491 374,52	31421 374,52	29501 955,54	05366 955,54
D25 - 3/4"	29492 377,05	31422 377,05	29502 961,42	05367 961,42
D32 - 1"	29493 380,87	31423 380,87	29503 964,44	05368 964,44
D40 - 1 1/4"	29494 387,36	31424 387,36	29504 972,66	05369 972,66
D50 - 1 1/2"	29495 * 509,85	02628 509,85	29505 * 974,44	05370 974,44
D63 - 2"	29496 * 549,71	02629 549,71	29506 * 987,78	05371 987,78
D75 - 2 1/2"	29497 * 797,41	02630 797,41	29507 * 1.244,31	05372 1.244,31
D90 - 3"	29498 * 1.004,82	02631 1.006,80	29508 * 1.436,42	05373 1.440,36
D110 - 4"	29499 1.458,65	26415 1.458,65	29509 1.999,71	26419 1.999,71

29510 712,67	29530 630,09
29511 712,67	29531 630,09
29512 715,21	29532 630,61
29513 718,99	29533 635,12
29514 722,72	29534 639,09
29515 733,84	29535 647,59
29516 739,56	29536 653,70
29517 1.216,41	29537 1.166,20
29518 1.236,15	29538 1.185,94
29519 2.256,44	29539 2.133,04

PTFE - FPM

D16 - 3/8"	29570 376,85	31425 376,85	29590 962,56	29600 962,56
D20 - 1/2"	29571 376,85	31426 376,85	29591 962,56	29601 962,56
D25 - 3/4"	29572 380,93	31427 380,93	29592 969,77	29602 969,77
D32 - 1"	29573 385,40	31428 385,40	29593 975,45	29603 975,45
D40 - 1 1/4"	29574 393,92	31429 393,92	29594 985,00	29604 985,00
D50 - 1 1/2"	29575 * 528,76	29585 528,76	29595 * 993,34	29605 993,34
D63 - 2"	29576 * 554,17	29586 554,17	29596 * 1.005,59	29606 1.001,07
D75 - 2 1/2"	29577 * 819,26	29587 819,26	29597 * 1.266,16	29607 1.266,16
D90 - 3"	29578 * 1.028,02	29588 1.028,02	29598 * 1.461,90	29608 1.461,90
D110 - 4"	29579 1.489,86	29589 1.489,86	29599 2.030,93	29609 2.030,93

29610 715,01	29630 637,10
29611 715,01	29631 637,10
29612 719,08	29632 638,96
29613 723,52	29633 646,13
29614 729,28	29634 651,43
29615 744,14	29635 666,51
29616 752,85	29636 675,76
29617 1.236,83	29637 1.186,62
29618 1.261,78	29638 1.211,57
29619 2.280,41	29639 2.158,68

* Voltage - 12 - 24 V

Consultar para válvulas en distintas uniones y materiales pág.95
On order more union and materials possibilities page 95

VÁLVULAS DE BOLA EN PVC-U SERIE INDUSTRIAL: ACTUACIÓN NEUMÁTICA
PVC-U BALL VALVES INDUSTRIAL SERIES: PNEUMATIC ACTUATION

C08 | VAL 380

INDUSTRIAL SERIES



Actuación neumática aluminio Pneumatic actuation aluminum		Actuación neumática aluminio con kit (*) Pneumatic actuation aluminum & kit (*)		Actuación neumática poliamida Pneumatic actuation polyamide		Actuación neumática poliamida con kit (*) Pneumatic actuation polyamide & kit (*)	
Doble efecto Double acting	Simple efecto Spring return	Doble efecto Double acting	Simple efecto Spring return	Doble efecto Double acting	Simple efecto Spring return	Doble efecto Double acting	Simple efecto Spring return

Válvulas de bola Serie Industrial PVC-U - 2 vías
Industrial Series ball valves PVC-U - 2 ways

Manguitos para encolar (otras opciones de conexión disponibles)
 Solvent socket connectors (other connections also available)

PTFE - EPDM

D16 - 3/8"	26425 237,50	26433 310,76	26421 536,13	26429 525,84	29875 234,08	29885 251,66	29894 515,34	29904 538,37
D20 - 1/2"	05390 237,50	05414 310,76	02648 536,13	05304 525,84	29876 234,08	29886 251,66	29895 515,34	29905 538,37
D25 - 3/4"	05391 241,70	05415 314,96	02649 538,91	05305 527,53	29877 238,28	29887 255,86	29896 519,54	29906 542,57
D32 - 1"	05392 281,35	05416 349,81	02650 490,95	05306 566,87	29878 343,89	29888 376,36	29897 619,62	29907 649,88
D40 - 1 1/4"	05393 284,20	05417 352,73	02651 494,70	05307 570,62	29879 339,01	29889 379,27	29898 623,55	29908 653,81
D50 - 1 1/2"	05394 288,85	05418 445,20	02652 505,82	05308 665,39	29880 353,67	29890 486,22	29899 632,07	29909 754,06
D63 - 2"	05395 297,42	05419 451,32	02653 512,15	05309 671,68	29881 362,41	29891 492,68	29900 638,17	29910 775,07
D75 - 2 1/2"	05396 427,13	05420 703,89	02654 636,68	05310 926,75	29882 465,21	29892 688,08	29901 744,19	29911 960,03
D90 - 3"	05397 458,77	05421 741,28	02655 691,71	05311 977,60	29883 477,34	29893 712,65	29902 807,27	29912 997,42
D110 - 4"	26427 726,66	26435 1.227,07	26423 985,36	26431 1.460,14	29884 730,97		29903 1.036,24	

PTFE - FPM

D16 - 3/8"	29913 241,50	29923 317,35	29933 536,54	29943 528,17	29953 236,46	29963 258,25	29972 523,50	29982 546,51
D20 - 1/2"	29914 241,50	29924 317,35	29934 536,54	29944 528,17	29954 236,46	29964 258,25	29973 523,50	29983 546,51
D25 - 3/4"	29915 243,48	29925 317,88	29935 538,93	29945 531,40	29955 240,66	29965 258,67	29974 526,65	29984 549,67
D32 - 1"	29916 285,41	29926 353,45	29936 495,47	29946 571,39	29956 346,79	29966 380,52	29975 626,51	29985 656,77
D40 - 1 1/4"	29917 286,35	29927 358,74	29937 501,26	29947 577,18	29957 354,91	29967 385,09	29976 635,08	29986 665,39
D50 - 1 1/2"	29918 300,19	29928 464,15	29938 516,12	29948 671,82	29958 365,01	29968 491,43	29977 645,34	29987 762,79
D63 - 2"	29919 306,95	29929 473,38	29939 525,44	29949 684,97	29959 371,98	29969 502,15	29978 655,55	29988 784,54
D75 - 2 1/2"	29920 445,08	29930 727,60	29940 648,97	29950 948,60	29960 484,57	29970 726,90	29979 768,38	29989 984,19
D90 - 3"	29921 486,10	29931 768,62	29941 719,14	29951 1.005,03	29961 504,67	29971 735,53	29980 838,93	29990 1.029,05
D110 - 4"	29922 757,87	29932 1.258,29	29942 1.016,58	29952 1.491,35	29962 754,93		29981 1.074,19	

(*) Kit: electroválvula (220 VAC), final de carrera y reguladores de escape
 Kit: electric valve (220 VAC), limit-switch box and relief regulators

Las válvulas neumáticas se configuran como NC (normalmente cerradas) por defecto. Si se desea una configuración NA (normalmente abierta) se debe indicar en el pedido.
 Pneumatic valves are shipped as NC (normally closed) as standard. If a NO (normally open) configuration is needed, please specify when placing the order.

PVC-U

CPVC

Valves

PP

PE100

Filtration

Spare parts

VÁLVULAS DE BOLA EN PVC-U SERIE [IND]: ACTUACIÓN ELÉCTRICA
PVC-U BALL VALVES [IND] SERIES: ELECTRIC ACTUATION

C08 VAL 370

[IND] SERIES



Actuación eléctrica		Actuación eléctrica con bloque de seguridad	
Electric actuation		Electric actuation & BSR safety block	
12 - 48 V	80 - 240 V	12 - 48 V	80 - 240 V
AC / DC	AC / DC	AC / DC	AC / DC

Actuación eléctrica	
ER PR (D16-D90) + VS (D110)	
Electric actuation	
ER PR (D16-D90) + VS (D110)	
100 - 240V	15 - 30V
AC	AC / DC

Válvulas de bola Serie [IND] PVC-U - 2 vías
[IND] Series ball valves PVC-U - 2 ways

Manguitos para encolar (otras opciones de conexión disponibles)
 Solvent socket connectors (other connections also available)

PTFE - EPDM

D16 - 3/8"	52256 373,55	52266 373,55	52276 955,54	52286 955,54
D20 - 1/2"	52257 373,55	52267 373,55	52277 955,54	52287 955,54
D25 - 3/4"	52258 375,52	52268 375,52	52278 961,42	52288 961,42
D32 - 1"	52259 380,06	52269 380,06	52279 964,44	52289 964,44
D40 - 1 1/4"	52260 383,15	52270 383,15	52280 972,66	52290 972,66
D50 - 1 1/2"	52261 * 509,85	52271 509,85	52281 * 974,44	52291 974,44
D63 - 2"	52262 * 549,71	52272 549,71	52282 * 986,90	52292 986,90
D75 - 2 1/2"	52263 * 787,00	52273 787,00	52283 * 1.233,90	52293 1.233,90
D90 - 3"	52264 * 1.004,82	52274 1.006,80	52284 * 1.436,42	52294 1.440,36
D110 - 4"	52265 1.458,65	52275 1.458,65	52285 1.999,71	52295 1.999,71

52296 711,71	52306 630,09
52297 711,71	52307 630,09
52298 713,68	52308 630,61
52299 718,22	52309 635,12
52300 721,31	52310 639,09
52301 730,01	52311 647,59
52302 738,72	52312 653,70
52303 1.190,47	52313 1.140,26
52304 1.217,72	52314 1.167,51
52305 2.251,76	52315 2.128,03

PTFE - FPM

D16 - 3/8"	52316 375,52	52326 375,52	52336 962,56	52346 899,31
D20 - 1/2"	52317 375,52	52327 375,52	52337 962,56	52347 962,56
D25 - 3/4"	52318 378,57	52328 378,57	52338 969,77	52348 969,77
D32 - 1"	52319 382,53	52329 382,53	52339 975,45	52349 975,45
D40 - 1 1/4"	52320 388,07	52330 388,07	52340 985,00	52350 985,00
D50 - 1 1/2"	52321 * 528,76	52331 528,76	52341 * 993,34	52351 993,34
D63 - 2"	52322 * 550,21	52332 550,21	52342 * 997,11	52352 997,11
D75 - 2 1/2"	52323 * 801,46	52333 801,46	52343 * 1.248,36	52353 1.248,36
D90 - 3"	52324 * 1.028,02	52334 1.028,02	52344 * 1.461,90	52354 1.461,90
D110 - 4"	52325 1.489,86	52335 1.489,86	52345 2.030,93	52355 2.030,93

52356 713,67	52366 637,10
52357 713,67	52367 637,10
52358 716,73	52368 638,96
52359 720,69	52369 646,13
52360 726,23	52370 651,43
52361 736,97	52371 666,51
52362 748,93	52372 675,76
52363 1.203,99	52373 1.153,77
52364 1.215,16	52374 1.169,52
52365 2.276,84	52375 2.154,86

Válvulas de bola 3 vías PVC-U - 3 vías
3-way Series ball valves PVC-U - 3 ways

Manguitos para encolar (otras opciones de conexión disponibles)
 Solvent socket connectors (other connections also available)

PE - EPDM

D50 - 1 1/2"	29870 528,59	27227 528,59	29871 946,26	27228 946,26
--------------	------------------------	------------------------	------------------------	------------------------

29872 700,76	29874 714,19
------------------------	------------------------

* Voltage - 12 - 24 V

Consultar para válvulas en distintas uniones y materiales pág.95
 On order more union and materials possibilities page 95

VÁLVULAS DE BOLA EN PVC-U SERIE [IND]: ACTUACIÓN NEUMÁTICA
PVC-U BALL VALVES [IND] SERIES: PNEUMATIC ACTUATION

C08 | VAL 380

[IND] SERIES



Actuación neumática aluminio Pneumatic actuation aluminum		Actuación neumática aluminio con kit (*) Pneumatic actuation aluminum & kit (*)		Actuación neumática poliamida Pneumatic actuation polyamide		Actuación neumática poliamida con kit (*) Pneumatic actuation polyamide & kit (*)	
Doble efecto Double acting	Simple efecto Spring return	Doble efecto Double acting	Simple efecto Spring return	Doble efecto Double acting	Simple efecto Spring return	Doble efecto Double acting	Simple efecto Spring return

Válvulas de bola Serie [IND] PVC-U - 2 vías
[IND] Series ball valves PVC-U - 2 ways

Manguitos para encolar (otras opciones de conexión disponibles)
 Solvent socket connectors (other connections also available)

PTFE - EPDM

D16 - 3/8"	52376 237,50	52386 310,76	52396 535,12	52406 522,11	52416 234,08	52426 251,66	52435 515,34	52445 538,37
D20 - 1/2"	52377 237,50	52387 310,76	52397 535,12	52407 522,11	52417 234,08	52427 251,66	52436 515,34	52446 538,37
D25 - 3/4"	52378 241,70	52388 314,96	52398 538,91	52408 526,00	52418 238,28	52428 255,86	52437 519,54	52447 542,57
D32 - 1"	52379 281,35	52389 349,81	52399 490,14	52409 566,06	52419 343,89	52429 376,36	52438 619,62	52448 649,88
D40 - 1 1/4"	52380 284,20	52390 352,73	52400 493,25	52410 569,17	52420 349,20	52430 379,27	52439 623,55	52449 653,81
D50 - 1 1/2"	52381 288,85	52391 445,20	52401 501,95	52411 661,51	52421 353,67	52431 486,22	52440 632,07	52450 754,06
D63 - 2"	52382 297,42	52392 451,32	52402 511,27	52412 670,80	52422 362,41	52432 492,68	52441 638,17	52451 775,07
D75 - 2 1/2"	52383 427,13	52393 703,89	52403 636,68	52413 916,34	52423 465,21	52433 688,08	52442 744,19	52452 960,03
D90 - 3"	52384 458,77	52394 741,28	52404 683,22	52414 945,50	52424 477,34	52434 712,65	52443 781,16	52453 997,42
D110 - 4"	52385 726,66	52395 1.227,07	52405 985,36	52415 1.460,14	52425 736,67		52444 1.036,24	

PTFE - FPM

D16 - 3/8"	52454 241,50	52464 317,35	52474 537,08	52484 524,08	52494 236,46	52504 258,25	52513 523,50	52523 546,51
D20 - 1/2"	52455 241,50	52465 317,35	52475 537,08	52485 524,08	52495 236,46	52505 258,25	52514 523,50	52524 546,51
D25 - 3/4"	52456 243,48	52466 317,88	52476 537,62	52486 529,04	52496 240,66	52506 258,67	52515 526,65	52525 549,67
D32 - 1"	52457 285,41	52467 353,45	52477 492,61	52487 568,53	52497 346,79	52507 380,52	52516 626,51	52526 656,77
D40 - 1 1/4"	52458 286,35	52468 358,74	52478 498,17	52488 574,09	52498 354,91	52508 385,09	52517 635,12	52527 665,39
D50 - 1 1/2"	52459 300,19	52469 464,15	52479 508,91	52489 668,48	52499 365,01	52509 491,43	52518 645,34	52528 762,79
D63 - 2"	52460 306,95	52470 473,38	52480 521,48	52490 681,01	52500 371,98	52510 502,15	52519 655,55	52529 784,54
D75 - 2 1/2"	52461 445,08	52471 727,60	52481 648,97	52491 930,80	52501 484,57	52511 726,90	52520 768,38	52530 984,19
D90 - 3"	52462 486,10	52472 768,62	52482 699,01	52492 961,28	52502 504,67	52512 735,53	52521 796,94	52531 1.029,05
D110 - 4"	52463 757,87	52473 1.258,29	52483 1.016,58	52493 1.491,35	52503 761,74		52522 1.074,19	

Válvulas de bola 3 vías PVC-U
3-way Series ball valves PVC-U

Manguitos para encolar (otras opciones de conexión disponibles)
 Solvent socket connectors (other connections also available)

PE - EPDM

D50 - 1 1/2"	27589 747,16	27591 923,22	27588 950,47	27590 1.126,38	30147 964,06	30148 1.073,62	30149 1.248,58	30150 1.351,66
--------------	------------------------	------------------------	------------------------	--------------------------	------------------------	--------------------------	--------------------------	--------------------------

(*) Kit: electroválvula (220 VAC), final de carrera y reguladores de escape
 Kit: electric valve (220 VAC), limit-switch box and relief regulators

Las válvulas neumáticas se configuran como NC (normalmente cerradas) por defecto. Si se desea una configuración NA (normalmente abierta) se debe indicar en el pedido.
 Pneumatic valves are shipped as NC (normally closed) as standard. If a NO (normally open) configuration is needed, please specify when placing the order.

VÁLVULAS DE MARIPOSA (COMPUERTA PVC-U) SERIE INDUSTRIAL: ACTUACIÓN ELÉCTRICA
 BUTTERFLY VALVES (PVC-U DISC) INDUSTRIAL SERIES: ELECTRIC ACTUATION

C08 | VMA 530



J+J®



VALPES
 VALVE CONTROL SYSTEM

Actuación eléctrica		Actuación eléctrica con bloque de seguridad	
Electric actuation		Electric actuation & BSR safety block	
12 - 48 V AC / DC	80 - 240 V AC / DC	12 - 48 V AC / DC	80 - 240 V AC / DC

Actuación eléctrica	
ER PR (D63-D110) + VS (D140-D315)	
Electric actuation	
ER PR (D63-D110) + VS (D140-D315)	
100 - 240V AC	24V AC / DC

Válvulas de mariposa Serie Industrial PVC-U - eje en acero inoxidable
 Butterfly valves Industrial Series PVC-U - stainless steel shaft

EPDM

Alimentario | Food grade

D63 - D75	30265 * 781,44	30272 781,44	30279 * 1.232,86	30286 1.147,97
	30266 * 803,99	30273 796,27	30280 * 1.250,89	30287 1.250,89
D90	30267 * 996,50	30274 996,50	30281 * 1.428,60	30288 1.428,60
D110	30268 1.347,51	30275 1.363,92	30282 1.889,68	30289 1.889,68
D125 - D140	30269 1.371,51	30276 1.387,92	30283 1.913,68	30290 1.913,68
D160	30270 1.759,79	30277 1.759,79	30284 2.448,93	30291 2.349,57
D200 - D225	30271 2.063,32	30278 2.025,60	30285 2.752,44	30292 2.752,44
D250 - D280	32741 2.341,13	32742 2.341,13	32743 3.060,85	32744 3.018,79
D315				

	30293 1.201,58	30307 1.151,28
	30294 1.210,31	30308 1.161,31
	30295 1.340,17	30309 1.301,67
	30296 2.201,70	30310 2.047,90
	30297 2.228,96	30311 2.071,90
	30298 2.600,21	30312 2.600,12
	30299 2.903,73	30313 2.903,66
	32745 3.207,80	32747 3.207,80

FPM

D63 - D75	30329 * 817,34	30336 817,34	30343 * 1.268,76	30350 1.264,24
	30330 * 853,98	30337 842,17	30344 * 1.300,88	30351 1.300,88
D90	30331 * 1.062,46	30338 1.062,46	30345 * 1.494,16	30352 1.494,16
D110	30332 1.469,17	30339 1.469,17	30346 2.010,23	30353 2.010,23
D125 - D140	30333 1.536,63	30340 1.536,63	30347 2.077,70	30354 2.077,70
D160	30334 1.919,03	30341 1.919,03	30348 2.608,18	30355 2.564,90
D200 - D225	30335 2.441,17	30342 2.441,17	30349 3.130,31	30356 3.087,03
D250 - D280	32748 2.766,38	32749 2.782,79	32750 3.436,05	32751 3.393,99
D315				

	30357 1.223,30	30371 1.184,83
	30358 1.252,77	30372 1.208,03
	30359 1.406,13	30373 1.367,63
	30360 2.261,60	30374 2.143,63
	30361 2.328,89	30375 2.205,28
	30362 2.759,41	30376 2.759,41
	30363 3.281,55	30377 3.281,55
	32752 3.583,00	32754 3.583,00

* Voltage - 12 - 24 V

Consultar para válvulas en distintas uniones y materiales pág.95
 On order more union and materials possibilities page 95

VÁLVULAS DE MARIPOSA (COMPUERTA PVC-U) SERIE INDUSTRIAL: ACTUACIÓN NEUMÁTICA
BUTTERFLY VALVES (PVC-U DISC) INDUSTRIAL SERIES: PNEUMATIC ACTUATION

C08 | VMA 540



Actuación neumática aluminio Pneumatic actuation aluminum		Actuación neumática aluminio con kit (*) Pneumatic actuation aluminum & kit (*)		Actuación neumática poliamida Pneumatic actuation polyamide		Actuación neumática poliamida con kit (*) Pneumatic actuation polyamide & kit (*)	
Doble efecto Double acting	Simple efecto Spring return	Doble efecto Double acting	Simple efecto Spring return	Doble efecto Double acting	Simple efecto Spring return	Doble efecto Double acting	Simple efecto Spring return

Válvulas de mariposa Serie Industrial PVC-U - eje en acero inoxidable
Butterfly valves Industrial Series PVC-U - stainless steel shaft

 EPDM
 Alimentario | Food grade

D63 - D75	30464	30471	30478	30485	30492	30498	30501	30507
	431,40	580,08	653,01	800,36	449,08	664,89	750,95	993,01
D90	30465	30472	30479	30486	30493	30499	30502	30508
	444,40	687,67	659,23	938,56	464,12	679,92	757,17	1.008,04
D110	30466	30473	30480	30487	30494	30500	30503	30509
	455,74	709,83	687,34	949,89	492,02	707,82	785,27	1.035,95
D125 - D140	30467	30474	30481	30488	30495		30504	
	665,09	1.096,17	905,19	1.336,23	661,38		989,49	
D160	30468	30475	30482	30489	30496		30505	
	691,10	1.121,45	931,19	1.364,40	684,92		1.013,04	
D200 - D225	30469	30476	30483	30490	30497		30506	
	878,71	1.280,86	1.150,28	1.521,49	878,60		1.232,72	
D250 - D280	30470	30477	30484	30491				
	1.376,52	1.662,25	1.601,45	1.903,65				
D315	32755	32757	32756	32758				
	1.879,31	3.580,59	2.067,83	3.843,42				

FPM

D63 - D75	30517	30524	30531	30538	30545	30551	30554	30560
	451,86	600,59	707,62	856,32	488,34	716,78	797,53	1.031,88
D90	30518	30525	30532	30539	30546	30552	30555	30561
	484,64	727,91	709,22	978,77	521,11	744,67	825,42	1.059,77
D110	30519	30526	30533	30540	30547	30553	30556	30562
	520,60	774,66	771,48	1.014,75	557,07	791,42	861,41	1.095,75
D125 - D140	30520	30527	30534	30541	30548		30557	
	738,09	1.152,87	961,91	1.392,97	732,43		1.036,75	
D160	30521	30528	30535	30542	30549		30558	
	785,66	1.216,05	1.025,76	1.456,14	796,10		1.100,44	
D200 - D225	30522	30529	30536	30543	30550		30559	
	1.092,61	1.478,83	1.300,98	1.672,21	1.060,68		1.383,44	
D250 - D280	30523	30530	30537	30544				
	1.711,59	2.013,77	1.951,68	2.253,88				
D315	32759	32761	32760	32762				
	2.231,49	3.955,79	2.420,76	4.218,63				

 (*) Kit: electroválvula (220 VAC), final de carrera y reguladores de escape
 Kit: solenoid valve (220 VAC), limit-switch box and relief regulators

 Las válvulas neumáticas se configuran como NC (normalmente cerradas) por defecto. Si se desea una configuración NA (normalmente abierta) se debe indicar al realizar el pedido.
 Pneumatic valves are shipped as NC (normally closed) as standard. If a NO (normally open) configuration is needed, please specify when placing the order.

VÁLVULAS DE COMPUERTA ROTATORIA AUTOMÁTICA EN PVC-U - PVC-U AUTOMATIC ROTARY DISC VALVES

UP. 90. 3V. ME 180



VÁLV. COMPUERTA ROTAT. 3 VÍAS 180°
 automática 230 VAC | encolar
3 WAY ROTARY DISC VALVE 180°
 automatic 230 VAC | solvent socket

SIZE	PN	REF.	PACK	kg	Q(B)	Q(P)	CODE	EUR
50-63	6	05 90 730 MET	-	-	-	-	41863	308,41
63-75	6	05 90 740 MET	D	2,4	1	30	59959	319,59

VÁLV. COMPUERTA ROTAT. 3 VÍAS 180°
 automática 24 VAC | encolar
3 WAY ROTARY DISC VALVE 180°
 automatic 24 VAC | solvent socket

SIZE	PN	REF.	PACK	kg	Q(B)	Q(P)	CODE	EUR
50-63	6	05 90 730 MET24A	-	-	-	-	45866	308,41
63-75	6	05 90 740 MET24A	D	2,4	1	30	59960	319,59

UP. 90. 3V. ME 90



VÁLV. COMPUERTA ROTAT. 3 VÍAS 90°
 automática 230 VAC | encolar
3 WAY ROTARY DISC VALVE 90°
 automatic 230 VAC | solvent socket

SIZE	PN	REF.	PACK	kg	Q(B)	Q(P)	CODE	EUR
63-75	6	05 90 740 ME	D	2,4	1	30	41864	319,59

VÁLV. COMPUERTA ROTAT. 3 VÍAS 90°
 automática 24 VAC | encolar
3 WAY ROTARY DISC VALVE 90°
 automatic 24 VAC | solvent socket

SIZE	PN	REF.	PACK	kg	Q(B)	Q(P)	CODE	EUR
63-75	6	05 90 740 ME24A	D	2,4	1	30	43730	319,59

RECAMBIOS VÁLVULAS DE COMPUERTA ROTATORIA AUTOMÁTICA EN PVC-U - SPARE PARTS PVC-U AUTOMATIC ROTARY DISC VALVES

ACTUADOR ELÉCTRICO 90°
 ELECTRIC ACTUATOR 90°

SIZE	PN	REF.	PACK	kg	Q(B)	Q(P)	CODE	EUR
220V AC							53933	250,34
24 V AC							53934	250,34

ACTUADOR ELÉCTRICO 180°
 ELECTRIC ACTUATOR 180°

SIZE	PN	REF.	PACK	kg	Q(B)	Q(P)	CODE	EUR
220V AC							59965	250,34
24 V AC							59966	250,34

KIT DE ACTUACIÓN
 ACTUATION KIT

SIZE	PN	REF.	PACK	kg	Q(B)	Q(P)	CODE	EUR
50-63							54436	31,64
63-75							54086	31,64

CREACIÓN DE CÓDIGOS PARA VÁLVULAS ACTUADAS ESPECIALES
CODE CREATION FOR SPECIAL ACTUATED VALVES



EJEMPLOS DE COMBINACIONES
COMBINATIONS EXAMPLES

Actuador Actuator	Material Material	Válvula Valve	
<p>52261</p>  <p>Bola eléctrica J+J (12-48V) Electric ball J+J (12-48V)</p>	PVC-U	<p>44759</p>  <p>Válv. bola soldadura tope Ball valve butt welding</p>	
<p>29875</p>  <p>Bola neumática Prisma DE Pneumatic ball Prisma DA</p>		PVC-C	<p>22836</p>  <p>Válv. bola PVC-C roscar FPM CPVC ball valve thread FPM</p>
<p>30352</p>  <p>Mar. eléctrica J+J con BSR Electric butt. J+J with BSR</p>		PVC-C	<p>34500</p>  <p>Valv. mariposa PP-H FPM Butt. valve PP-H FPM</p>

Válvula de bola en PVC-U D50, unión por soldadura a tope, juntas en EPDM y actuador eléctrico J+J (12-48V AC/DC)
PVC-U Ball valve D50, butt welding union, EPDM o-rings and electrical actuator J+J (12-48V AC/DC)

CODE - 52261 + PP + 44759

Válvula de bola PVC-C 3/4", unión roscada, juntas en FPM y actuador neumático Prisma de doble efecto
CPVC ball valve 3/4", female threaded union, FPM o-rings and pneumatic actuator Prisma double acting

CODE - 52496 + PVC-C + 36914

Válvula de mariposa PVC-C D110, juntas en FPM y actuador eléctrico J+J (80-240V AC/DC) con bloque de seguridad
CPVC butterfly valve D110, FPM o-rings and electric actuator J+J (80-240V AC/DC) with BSR safety block

CODE - 30352 + PVC-C + 34500

RECAMBIOS: KITS DE ACTUACIÓN VÁLVULAS DE BOLA - SPARE PARTS: ACTUATION KITS FOR BALL VALVES

PVC-U

CPVC

Valves

PP

PE100

Filtration

Spare parts



Kits actuación

Actuation Kits

Actuación eléctrica		Actuación eléctrica ER / VS	
Electric actuation		Electric actuation ER / VS	
Sin BSR Without BSR	Con BSR With BSR	100 - 240V AC	24V AC / DC

Actuación neumática aluminio		Actuación neumática poliamida	
Pneumatic actuation aluminum		Pneumatic actuation polyamide	
Doble efecto Double acting	Simple efecto Spring return	Doble efecto Double acting	Simple efecto Spring return

Válvulas bola 2 vías
2-way ball valves

Incluyen pieza conexión, medio soportes, tornillería; brida separadora y acoples en diámetros necesarios.
Includes coupling bush, supports, bolts, mounting clamp and connectors in required sizes.

INDUSTRIAL SERIES	D16 - 3/8"	30570 38,10	56852 38,08	30580 38,08
	D20 - 1/2"	30571 38,10	56853 38,08	30581 38,08
	D25 - 3/4"	30572 37,66	56854 37,63	30582 37,63
	D32 - 1"	30573 39,34	56855 39,32	30583 39,28
	D40 - 1 1/4"	30574 39,01	56856 38,99	30584 38,95
	D50 - 1 1/2"	30575 42,12	30585 42,08	30585 42,08
	D63 - 2"	30576 41,20	30586 41,16	30586 41,16
	D75 - 2 1/2"	30577 45,61	30587 63,45	30587 63,45
	D90 - 3"	30578 60,87	30588 60,27	30588 60,27
	D110 - 4"	30579 60,33	30589 64,64	30589 64,64

30590 37,69	30600 38,08	30610 37,90	30620 37,90
30591 37,69	30601 38,08	30611 37,90	30621 37,90
30592 37,50	30602 36,77	30612 37,46	30622 37,44
30593 39,13	30603 39,13	30613 39,28	30623 39,28
30594 38,83	30604 38,83	30614 38,95	30624 38,95
30595 41,96	30605 42,55	30615 42,08	30625 42,55
30596 41,67	30606 42,22	30616 41,20	30626 42,22
30597 45,61	30607 45,61	30617 45,61	30627 63,45
30598 60,87	30608 60,87	30618 61,05	30628 60,27
30599 60,93	30609 59,17	30619 60,33	

Válvulas bola 2 vías [IND]
[IND] 2-way ball valves

Incluyen pieza conexión, medio soportes, tornillería; brida separadora y acoples en diámetros necesarios.
Includes coupling bush, supports, bolts, mounting clamp and connectors in required sizes.

INDUSTRIAL SERIES	D16 - 3/8"	53944 36,27	43676 35,12	43676 35,12
	D20 - 1/2"	53944 36,27	43676 35,12	43676 35,12
	D25 - 3/4"	53945 36,37	43677 36,34	43677 36,34
	D32 - 1"	53946 37,35	43678 37,33	43678 37,33
	D40 - 1 1/4"	53947 37,30	43679 37,28	43679 37,28
	D50 - 1 1/2"	43680 38,47	43680 38,47	43680 38,47
	D63 - 2"	43681 38,24	43681 38,24	43681 38,24
	D75 - 2 1/2"	43682 40,55	46667 40,55	46667 40,55
	D90 - 3"	43683 40,82	46668 40,82	46668 40,82
	D110 - 4"	30579 60,33	30589 64,64	30589 64,64

43684 35,81	43690 36,25	43702 36,01	43702 36,01
43684 35,81	43690 36,25	43702 36,01	43702 36,01
43685 36,16	43691 35,48	43703 36,15	43703 36,15
43686 37,14	43686 37,14	43704 37,33	43704 37,33
43687 37,12	43687 37,12	43705 50,85	43705 50,85
43688 38,31	43692 38,90	43706 38,47	43714 38,90
43689 38,71	43693 39,26	43707 38,24	43715 39,26
43682 40,55	43682 40,55	43708 40,55	55197 58,38
43683 40,82	43683 40,82	43709 40,82	55198 58,65
30599 60,93	30609 59,17	30619 60,33	

Válvulas bola 3 vías
3-way ball valves

Incluyen pieza conexión, soporte, tornillería e insertos.
Includes coupling bush, support, bolts and inserts.

D50 - 1 1/2"	30629 40,82	30630 40,82
--------------	-----------------------	-----------------------

30843 39,57	30844 39,57	30631 39,53	30632 61,71
-----------------------	-----------------------	-----------------------	-----------------------

RECAMBIOS: KITS DE ACTUACIÓN VÁLVULAS DE MARIPOSA -
SPARE PARTS: ACTUATION KITS FOR BUTTERFLY VALVES



Kits actuación

Actuation Kits

Actuación eléctrica		Actuación eléctrica ER / VS	
Electric actuation		Electric actuation ER / VS	
12 - 48 V	80 - 240 V	100 - 240V	24V
AC / DC	AC / DC	AC	AC / DC

Actuación neumática aluminio		Actuación neumática poliamida	
Pneumatic actuation aluminum		Pneumatic actuation polyamide	
Doble efecto	Simple efecto	Doble efecto	Simple efecto
Double acting	Spring return	Double acting	Spring return

Reductor manual	
Gear operator	
Sin torreta	Con torreta
Without ext.	With ext.

Válvulas mariposa
Butterfly valves

Incluyen pieza conexión, torreta, tornillería; brida separadora y acoples en diámetros necesarios.
Includes coupling bush, supports, bolts, mounting clamp and connectors in required sizes.

CLASIFICACIONES	Actuación eléctrica		Actuación eléctrica ER / VS	
	12 - 48 V AC / DC	80 - 240 V AC / DC	100 - 240V AC	24V AC / DC
D63 - D75	30633 66,06	30640 87,74	30640 87,74	30641 87,74
D90	30634 66,01	30641 87,69	30641 87,69	30642 87,69
D110	30635 66,01	30642 87,05	30642 87,05	30643 87,05
D125 - D140	30636 66,06	30643 87,74	30643 87,74	30644 87,74
D160	30637 66,06	30644 88,09	30644 88,09	30638 186,75
D200 - D225	30638 186,75	30638 186,75	30638 186,75	30646 43,07
D250	30639 43,07	30646 43,07	30646 43,07	

Actuación neumática aluminio		Actuación neumática poliamida		Reductor manual	
Pneumatic actuation aluminum		Pneumatic actuation polyamide		Gear operator	
Doble efecto	Simple efecto	Doble efecto	Simple efecto	Sin torreta	Con torreta
Double acting	Spring return	Double acting	Spring return	Without ext.	With ext.
30647 66,06	30654 66,06	30661 65,28	30667 87,68		08976KIT 77,70
30648 66,06	30655 66,06	30662 66,06	30668 83,85		08977KIT 77,70
30649 66,06	30656 66,06	30663 66,06	30669 86,99		08978KIT 77,70
30650 66,06	30657 66,06	30664 87,04			08979KIT 78,08
30651 66,06	30658 66,06	30665 104,88			08980KIT 78,08
30652 170,71	30659 126,58	30666 171,63			08982KIT 187,63
30653 43,07	30660 43,07			16063KIT 38,88	16062KIT 96,62

Válvulas mariposa
Butterfly valves

Incluyen pieza conexión, torreta, tornillería; brida separadora y acoples en diámetros necesarios.
Includes coupling bush, supports, bolts, mounting clamp and connectors in required sizes.

INDUSTRIALES	Actuación eléctrica		Actuación eléctrica ER / VS	
	12 - 48 V AC / DC	80 - 240 V AC / DC	100 - 240V AC	24V AC / DC
D63 - D75	57498 40,35	46669 58,19	46669 58,19	46670 58,21
D90	35901 40,37	46670 58,21	46670 58,21	46671 58,21
D110	35901 40,37	46670 58,21	46670 58,21	46672 58,21
D125 - D140	35904 40,37	54591 40,37	54591 40,37	54592 40,37
D160	35904 40,37	54591 40,37	54591 40,37	54593 40,37
D200 - D225	35908 88,97	35908 88,97	35908 88,97	35909 88,97
D250 - D280	35912 94,02	35912 94,02	35912 94,02	35913 94,02
D315	35912 94,02	35912 94,02	35912 94,02	35914 94,02

Actuación neumática aluminio		Actuación neumática poliamida		Reductor manual	
Pneumatic actuation aluminum		Pneumatic actuation polyamide		Gear operator	
Doble efecto	Simple efecto	Doble efecto	Simple efecto	Sin torreta	Con torreta
Double acting	Spring return	Double acting	Spring return	Without ext.	With ext.
35898 40,34	35898 40,34	35922 40,36	55185 58,21		35899 40,37
57497 40,36	35901 40,37	35923 40,36	55186 58,21		35902 40,37
57497 40,36	35901 40,37	35924 40,36	55187 58,21		35902 40,37
35905 40,37	35904 40,37	35925 40,36			35906 40,37
35905 40,37	35904 40,37	35925 40,36			56816 40,37
35909 133,29	35908 88,97	35926 87,64			35910 87,62
35912 94,02	35912 94,02			35911 38,79	35915 54,27
35912 94,02	35914 138,34			35911 38,79	35915 54,27

PVC-U

CPVC

Valves

PP

PE100

Filtration

Spare parts

**RECAMBIOS: ACTUADORES (SIN KIT) Y REDUCTOR MANUAL -
SPARE PARTS: ACTUATOR (WITHOUT KIT) AND GEAR BOX**

PVC-U

CPVC

Valves

PP

PE 100

Filtration

Spare parts



Actuadores
Incluyen sólo el actuador
(sin kit montaje)
Actuators
Including actuator only
(without mounting kit)

Actuador eléctrico Electric actuator		Actuador eléctrico ER (D16-D90) + VS (D110) Electric actuator ER (D16-D90) + VS (D110)	
12 - 48 V AC / DC	80 - 240 V AC / DC	100-240V AC	15-30 V AC/DC

Actuador neumático aluminio Pneumatic actuator aluminum		Actuador neumático poliamida Pneumatic actuator polyamide	
Doble efecto Double acting	Simple efecto Spring return	Doble efecto Double acting	Simple efecto Spring return

Válvulas bola 2 vías
2-way ball valves

	30671	30676	30682	30692
D16 - 3/8"	314,30	314,30	655,64	605,17
D20 - 1/2"	314,30	314,30	655,64	605,17
D25 - 3/4"	314,30	314,30	655,64	605,17
D32 - 1"	314,30	314,30	655,64	605,17
D40 - 1 1/4"	314,30	314,30	655,64	605,17
D50 - 1 1/2"	455,06	455,06	655,64	605,17
D63 - 2"	455,06	455,06	655,64	605,17
D75 - 2 1/2"	672,64	672,64	1.081,99	1.031,78
D90 - 3"	833,64	833,64	1.081,99	1.031,78
D110 - 4"	1.086,29	1.086,29	1.986,13	1.863,49

	30706	30712	30719	30724
	173,61	255,49	173,63	193,85
	173,61	255,49	173,63	193,85
	173,61	255,49	173,63	193,85
	213,20	290,67	249,27	289,99
	213,20	290,67	249,27	289,99
	213,20	290,67	249,27	289,99
	310,97	549,60	331,12	538,19
	310,97	549,60	331,12	538,19
	455,79	873,28	466,00	

Válvulas bola 3 vías
3-way ball valves

	30680	30681	30686	30696
D50 - 1 1/2"	461,35	461,35	591,64	605,17

	30711	30718	30723	30728
	633,42	817,25	857,37	887,55



Actuador eléctrico Electric actuator		Actuador eléctrico ER (63-110) + VS (140-315) Electric actuator ER (63-110) + VS (140-315)	
12 - 48 V AC / DC	80 - 240 V AC / DC	100-240V AC	24 V AC/DC

Actuador neumático aluminio Pneumatic actuator aluminum		Actuador neumático poliamida Pneumatic actuator polyamide		Reductor manual Gear operated
Doble efecto Double acting	Simple efecto Spring return	Doble efecto Double acting	Simple efecto Spring return	

Válvulas mariposa
Butterfly valves

	30672 *	30677	30683	30693
D63 - D75	672,64	672,64	1.081,99	1.031,78
D90	672,64	672,64	1.081,99	1.031,78
D110	833,64	833,64	1.081,99	1.031,78
D125 - D140	1.086,29	1.086,29	1.986,13	1.863,49
D160	1.086,29	1.086,29	1.986,13	1.863,49
D200 - D225	1.209,06	1.209,06	1.943,65	1.943,65
D250 - D280	1.209,06	1.209,06	1.943,65	1.943,65
D315	1.209,06	1.209,06	1.943,65	1.943,65

	30708	43288	30720	30727	54744
	310,97	444,30	331,12	538,19	173,05
	310,97	549,60	331,12	538,19	173,05
	310,97	549,60	331,12	538,19	173,05
	455,79	873,28	466,00		173,05
	455,79	873,28	466,00		292,17
	455,79	873,28	466,00		292,17
	589,70	873,28			449,41
	723,54	2.294,75			449,41

* Voltage - 12 - 24 V

ACCESORIOS PARA ACTUADORES - ACCESSORIES FOR ACTUATORS

Actuación eléctrica
Electric actuation



Actuadores con bloque de seguridad
Actuators with safety block

	12-48V AC/DC	80-250V AC/DC
Valv. Bola D16 - D63	30845	30849
Ball Valves D16 - D63	830,32	830,32
V. Bola D75 y V. Mariposa D75-D90	30846	30850
Ball Valves D75 & Butterfly Valves D75-D90	1.050,91	1.050,91
V. Bola D90 y V. Mariposa D110	53833	53834
Ball Valves D90 & Butterfly Valves D110	1.261,09	1.261,09
V. Bola D110 y V. Mariposa D140-D160	30847	30851
Ball Valves D110 & Butterfly Valves D140-D160	1.560,75	1.560,75
V. Mariposa D200-D315	30848	30852
Butterfly Valves D200-D250	1.810,48	1.810,48
V. Bola 3 vies D50	30861	30862
3 way Ball Valve D50	839,02	839,02

Actuadores con posicionador 4-20 mA
Actuators with digital positioner 4-20 mA

	12-48V AC/DC	80-250V AC/DC
Valv. Bola D16 - D63	30853	30857
Ball Valves D16 - D63	793,90	793,90
V. Bola D75 y V. Mariposa D75-D90	30854	30858
Ball Valves D75 & Butterfly Valves D90	1.012,40	1.012,40
V. Bola D90 y V. Mariposa D110	53832	10065
Ball Valves D90 & Butterfly Valves D110	1.227,20	1.227,20
V. Bola D110 y V. Mariposa D140-D160	30855	30859
Ball Valves D110 & Butterfly Valves D140-D160	1.768,85	1.768,85
V. Mariposa D200-D315	30856	30860
Butterfly Valves D200-D250	2.028,98	2.028,98
V. Bola 3 vies D50	30863	30864
3 way Ball Valve D50	791,84	790,78



Bloque de seguridad (preguntar opciones)
Safety block (ask for options)

Soportes motorización
Actuation brackets

Válvulas de mariposa
Butterfly valves

Válvula mariposa D75 - D160	43393
Butterfly valves D75 - D160	18,81
Válvula mariposa D200	10072
Butterfly valves D200	18,05
Válvula mariposa D250 - D315	43394
Butterfly valves D250 - D315	22,14

Actuación Neumática
Pneumatic actuation



Electroválvula
Solenoid valve

230V AC	30737
	83,18
12V AC	30738
	157,76
12V DC	30739
	141,28
24V AC	30740
	83,18
24V DC	30722
	83,18
110V AC	30741
	157,76
110V DC	30742
	93,26

Electroválvula (Burkert)
Solenoid valve (Burkert)

230V AC	30737B
	179,61
12V AC	30738B
	179,61
12V DC	30739B
	179,61
24V AC	30740B
	179,61
110V AC	30741B
	179,61
110V DC	30742B
	179,61

Caja final de carrera (*)
Limit switch box (*)

especial CH032

* Especificar voltaje de la electroválvula
* Please specify the voltage of the solenoid valve

Reguladores de escape (**)
Relief regulators (**)

(**) Son necesarios 2 por actuador (incluidos)
(**) There are needed 2 per actuator (included)



Electroválvula
Solenoid valve

230V AC	30746
	145,08
12V AC	30747
	145,08
12V DC	30748
	145,08
24V AC	30749
	145,08
24V DC	30670
	145,08
110V AC	30750
	145,08
110V DC	30751
	145,08

Caja final de carrera (*)
Limit switch box (*)

* Especificar voltaje de la electroválvula y modelo del actuador
* Please specify the voltage of the solenoid valve and actuator model

PVC-U

CPVC

Valves

PP

PE100

Filtration

Spare parts

ACCESORIOS PP

PP FITTINGS

PVC-U

CPVC

Valves

Industrial valves

PP

PE100

Filtration

Spare parts

PVC-U
CPVC
Valves
PP
PE100
Filtration
Spare parts

102 Arquetas Serie Pro
Valve boxes Pro Series



112 Acc. compresión Serie Standard
Compression fitt. Standard Series



119 Accesorios unión manguera
Hose couplings



104 Acc. compresión Serie Performance
Compression fitt. Performance Series



116 Collarines de toma
Clamp saddles



119 Serie roscada
Threaded Series



109 Accesorio Universal
Universal Fitting



118 Pinzas
Pipe clips



120 Conexiones estriadas y accesorios riego
Spiral barb & irrigation fittings



ARQUETAS SERIE PRO - VALVE BOXES PRO SERIES

PP. 26. Round Garden

ARQ 110



ARQUETA circular
Con válvula 3/4" macho para manguera

SIZE	PN	REF.	PACK	kg	Q(B)	Q(P)	CODE	EUR
-		11 26 05	E	7,1	7	210	17186	29,16

VALVE BOX round
With 3/4" male thread hose valve

PP. 26. Round 5"

ARQ 110



ARQUETA circular
Tapa de cierre a presión

SIZE	PN	REF.	PACK	kg	Q(B)	Q(P)	CODE	EUR
-		11 26 01	G	16,9	24	360	02672	5,78

VALVE BOX round
Clip-on cover

PP. 26. Round 9"

ARQ 110



ARQUETA circular
Tapa de cierre a bayoneta

SIZE	PN	REF.	PACK	kg	Q(B)	Q(P)	CODE	EUR
-		11 26 02	G	17,5	10	150	02673	12,48

VALVE BOX round
Twist lock cover

PP. 26. Rectangular. Standard

ARQ 110



ARQUETA rectangular Standard
Tapa de cierre mediante tornillo

SIZE	PN	REF.	PACK	kg	Q(B)	Q(P)	CODE	EUR
-		11 26 03	0,047	3,9	1	66	02674	29,35

VALVE BOX rectangular Standard
Bolt lock cover

PP. 26. Rectangular. Jumbo

ARQ 110



ARQUETA rectangular Jumbo
Tapa de cierre mediante tornillo

SIZE	PN	REF.	PACK	kg	Q(B)	Q(P)	CODE	EUR
-		11 26 04	0,077	5,3	1	48	02675	39,98

VALVE BOX rectangular Jumbo
Bolt lock cover

PP. 26. Extension

ARQ 110



SUPLEMENTO ARQUETA
Arqueta rectangular

SIZE	PN	REF.	PACK	kg	Q(B)	Q(P)	CODE	EUR
(02674)		11 26 08	0,027	1,9	1	56	02676	13,34
(02675)		11 26 09	0,049	2,5	1	48	07777	18,05

VALVE BOX EXTENSION
Rectangular valve box

PP. 26. Cover

ARQ 110



TAPA ARQUETA

SIZE	PN	REF.	PACK	kg	Q(B)	Q(P)	CODE	EUR
(17186)		11 26 05 02	-	0,1	1	4500	27999	1,92
(02672)		11 26 01 02	E	7,3	50	750	27995	2,36
(02673)		11 26 02 02	E	10,4	25	750	27996	5,67
(02674)		11 26 03 02	E	12,1	10	300	27997	9,99
(02675)		11 26 04 02	E	12,2	6	180	27998	15,86

VALVE BOX COVER



Tapas de arquetas en otros colores también disponibles bajo pedido.
Valve box covers are also available in other colors upon request.

ARQUETAS SERIE PRO - VALVE BOXES PRO SERIES

PP. 26. Anti-frost

ARQ 110



PLACA ANTI-HIELO / AISLANTE
Arqueta rectangular

SIZE	PN	REF.	PACK	kg	Q(B)	Q(P)	CODE	EUR
(02674)		11 26 10	-	-	1	-	31878	2,28
(02675)		11 26 11	-	-	1	-	31879	5,87

VALVE BOX ANTI-FROST PLATE
Rectangular valve box

PP. 26. Grid

ARQ 110



REJA ARQUETA
Arqueta rectangular

SIZE	PN	REF.	PACK	kg	Q(B)	Q(P)	CODE	EUR
(02674)		11 26 12	0,006	4,6	5	-	32781	11,19
(02675)		11 26 13	0,009	6,8	5	-	32782	18,63

VALVE BOX GRID
Rectangular valve box

PP. 26. Bolt

ARQ 110



TORNILLO ANTIVANDÁLICO
Arqueta rectangular

SIZE	PN	REF.	PACK	kg	Q(B)	Q(P)	CODE	EUR
(02674/5)		11 26 14	-	1,0	1	-	34549	8,53

ANTI VANDAL BOLT
Rectangular valve box

PP. 26. Key

ARQ 110



LLAVE ANTIVANDÁLICA
Arqueta rectangular

SIZE	PN	REF.	PACK	kg	Q(B)	Q(P)	CODE	EUR
(02674/5)		11 26 15	-	0,1	1	-	34550	12,19

ANTI VANDAL KEY
Rectangular valve box

70. QCV

OPP 096

Entre paréntesis en SIZE se indica el código de la arqueta que le corresponde.
The code of the corresponding valve box is indicated in brackets in SIZE.

VÁLVULA DE ACOPLE RÁPIDO - QUICK COUPLING VALVE



VÁLVULA DE ACOPLE RÁPIDO
QUICK COUPLING VALVE

SIZE	PN	REF.	PACK	kg	Q(B)	Q(P)	CODE	EUR
¾"	6	11 70 625 *	D	8,7	50	1500	34670	12,24
1"	6	11 70 632 *	D	4,3	20	-	34671	12,24

71. QCK

OPP 096



CONEXIÓN ACOPLE RÁPIDO
QUICK COUPLING KEY

SIZE	PN	REF.	PACK	kg	Q(B)	Q(P)	CODE	EUR
¾"	6	11 71 625 *	D	6,9	100	3000	34672	5,51

PVC-U

CPVC

Valves

PP

PE100

Filtration

Spare parts

ACCESORIOS COMPRESIÓN EN PP SERIE PERFORMANCE - PP COMPRESSION FITTINGS PERFORMANCE SERIES

PP-P. 01. CP

PPP 040



CODO 90° Performance
Comp x Comp

90° ELBOW Performance
Comp x Comp

SIZE	PN	REF.	PACK	kg	Q(B)	Q(P)	CODE	EUR
16 x 16	16	11 01 016	C	4,8	60 (20)	3600	01469	2,09
20 x 20	16	11 01 020	C	4,3	60 (20)	3600	01470	2,18
25 x 25	16	11 01 025	D	8,5	60 (10)	1800	01471	2,79
32 x 32	16	11 01 032	D	5,8	30 (10)	900	01472	3,45
40 x 40	16	11 01 040	D	8,0	20	600	01473	6,04
50 x 50	16	11 01 050	E	14,8	25	750	01474	8,45
63 x 63	16	11 01 063	E	16,4	15	450	01475	12,00
75 x 75	10	11 01 075	E	12,2	8	240	01476	20,29
90 x 90	10	11 01 090	E	11,5	5	150	17898	26,15
110 x 110	10	11 01 110	E	11,3	3	90	17899	54,26

PP-P. 01. CPFT

PPP 040



CODO 90° Performance
Comp x Rosca hembra

90° ELBOW Performance
Comp x Female thread

SIZE	PN	REF.	PACK	kg	Q(B)	Q(P)	CODE	EUR
16 x 3/8"	10	11 01 416	C	5,1	100	6000	01478	1,47
16 x 1/2"	10	11 01 417	C	4,4	80 (20)	4800	09145	1,47
20 x 1/2"	10	11 01 420	C	4,2	80 (20)	4800	01479	1,65
20 x 3/4"	10	11 01 421	C	4,2	80 (20)	4800	01480	1,65
25 x 1/2"	10	11 01 424	D	8,5	90 (10)	2700	07350	2,09
25 x 3/4"	10	11 01 425	D	8,5	90 (10)	2700	01481	2,09
32 x 1/2"	10	11 01 430	D	6,7	50 (10)	1500	09710	2,54
32 x 3/4"	10	11 01 431	D	6,8	50 (10)	1500	01482	2,54
32 x 1"	10	11 01 432	D	6,8	50 (10)	1500	01483	2,54
40 x 3/4"	10	11 01 438	D	8,2	30	900	33488	4,10
40 x 1"	10	11 01 439	D	8,2	30	900	33489	4,10
40 x 1 1/4"	10	11 01 440	D	8,2	30	900	01485	4,10
40 x 1 1/2"	10	11 01 441	D	8,8	30	900	01486	4,10
50 x 1 1/4"	10	11 01 449	E	17,3	40	1200	34577	5,80
50 x 1 1/2"	10	11 01 450	E	17,3	40	1200	01487	5,80
50 x 2"	10	11 01 451	E	17,9	40	1200	01488	5,80
63 x 1 1/4"	10	11 01 461	E	16,2	20	600	34579	9,00
63 x 1 1/2"	10	11 01 462	E	16,2	20	600	33132	9,00
63 x 2"	10	11 01 463	E	16,2	20	600	01489	9,00
75 x 2"	10	11 01 474	E	13,5	12	360	01490	15,97
75 x 2 1/2"	10	11 01 475	E	12,9	12	360	01491	15,97
90 x 3"	10	11 01 490	E	11,6	8	240	17900	32,19
90 x 4"	10	11 01 491	E	13,7	8	240	17901	32,19
110 x 4"	10	11 01 510	E	11,8	5	150	17902	52,19

PP-P. 01. CPMT

PPP 040



CODO 90° Performance
Comp x Rosca macho

90° ELBOW Performance
Comp x Male thread

SIZE	PN	REF.	PACK	kg	Q(B)	Q(P)	CODE	EUR
16 x 3/8"	10	11 01 616	C	5,1	100	6000	01493	1,37
16 x 1/2"	10	11 01 617	C	4,7	80 (20)	4800	09146	1,37
20 x 1/2"	10	11 01 620	C	4,0	80 (20)	4800	01494	1,45
20 x 3/4"	10	11 01 621	C	4,0	80 (20)	4800	01495	1,45
25 x 1/2"	10	11 01 624	D	7,7	90 (10)	2700	01496	1,78
25 x 3/4"	10	11 01 625	D	8,3	90 (10)	2700	01497	1,78
32 x 1/2"	10	11 01 630	D	7,6	60 (10)	1800	32055	2,36
32 x 3/4"	10	11 01 631	D	7,6	60 (10)	1800	32056	2,36
32 x 1"	10	11 01 632	D	7,8	60 (10)	1800	01498	2,36
40 x 1 1/4"	10	11 01 640	D	8,2	30	900	01499	3,79
40 x 1 1/2"	10	11 01 641	D	8,0	30	900	01484	3,79
50 x 1 1/4"	10	11 01 649	E	16,1	40	1200	01500	4,90
50 x 1 1/2"	10	11 01 650	E	16,4	40	1200	01501	5,22
50 x 2"	10	11 01 651	E	16,2	40	1200	01502	5,22
63 x 1 1/4"	10	11 01 661	E	15,6	20	600	34580	7,58
63 x 1 1/2"	10	11 01 662	E	15,6	20	600	34581	7,58
63 x 2"	10	11 01 663	E	15,6	20	600	01503	7,58
75 x 2 1/2"	10	11 01 675	E	17,6	12	360	01504	15,39
90 x 3"	10	11 01 690	E	12,5	8	240	17903	20,34
90 x 4"	10	11 01 691	E	13,7	8	240	17904	20,34
110 x 4"	10	11 01 710	E	14,9	6	180	17905	39,57

PP-P. 01. CPW

PPP 040



CODO 90° Performance
De pared - Comp x Rosca hembra

90° ELBOW Performance
Comp x Female thread - Wall

SIZE	PN	REF.	PACK	kg	Q(B)	Q(P)	CODE	EUR
25 x 3/4"	10	11 01 225	D	7,8	80 (10)	2400	11723	2,31

ACCESORIOS COMPRESIÓN EN PP SERIE PERFORMANCE - PP COMPRESSION FITTINGS PERFORMANCE SERIES
PP-P. 01. CPWR

PPP 040


CODO REFORZADO 90° Performance
 De pared - Comp x Rosca hembra

SIZE	PN	REF.	PACK	kg	Q(B)	Q(P)	CODE	EUR
20 x 1/2"	10	11 01 320	C	4,4	60 (10)	3600	52671	3,15
25 x 3/4"	10	11 01 325	D	8,3	80 (10)	2400	15778	3,20

90° REINF. ELBOW Performance
 Comp x Female thread - Wall

PP-P. 03. CP

PPP 040


TÉ 90° Performance
 Comp x Comp x Comp

SIZE	PN	REF.	PACK	kg	Q(B)	Q(P)	CODE	EUR
16 x 16 x 16	16	11 03 016	C	4,7	40 (20)	2400	01506	2,68
20 x 20 x 20	16	11 03 020	C	4,2	40 (20)	2400	01507	2,98
25 x 25 x 25	16	11 03 025	D	8,4	40 (10)	1200	01508	3,96
32 x 32 x 32	16	11 03 032	D	6,1	20 (5)	600	01509	5,12
40 x 40 x 40	16	11 03 040	D	7,4	12	360	01510	8,45
50 x 50 x 50	16	11 03 050	E	13,7	15	450	01511	11,39
63 x 63 x 63	16	11 03 063	E	13,2	8	240	01512	16,90
75 x 75 x 75	10	11 03 075	E	13,6	6	180	01513	28,46
90 x 90 x 90	10	11 03 090	E	13,2	4	120	17906	41,34
110 x 110 x 110	10	11 03 110	E	13,7	1	30	17907	80,21

90° TEE Performance
 Comp x Comp x Comp

PP-P. 03. CPFT

PPP 040


TÉ 90° Performance
 Comp x Rosca hembra x Comp

SIZE	PN	REF.	PACK	kg	Q(B)	Q(P)	CODE	EUR
16 x 3/8" x 16	10	11 03 416	C	4,6	50	3000	01523	2,17
16 x 1/2" x 16	10	11 03 417	C	3,8	40 (20)	2400	09147	2,17
20 x 1/2" x 20	10	11 03 420	C	3,5	40 (20)	2400	01524	2,36
20 x 3/4" x 20	10	11 03 421	C	3,5	40 (20)	2400	01525	2,36
25 x 1/2" x 25	10	11 03 424	D	8,0	50 (10)	1500	01526	3,04
25 x 3/4" x 25	10	11 03 425	D	8,0	50 (10)	1500	01527	3,04
25 x 1" x 25	10	11 03 426	D	8,0	50 (10)	1500	34227	3,04
32 x 1/2" x 32	10	11 03 430	D	6,1	25 (5)	750	01528	3,96
32 x 3/4" x 32	10	11 03 431	D	6,1	25 (5)	750	03337	3,96
32 x 1" x 32	10	11 03 432	D	6,2	25 (5)	750	01529	3,96
40 x 1 1/4" x 40	10	11 03 440	D	7,4	15	450	01530	6,71
50 x 1" x 50	10	11 03 448	E	15,1	20	600	33129	9,69
50 x 1 1/2" x 50	10	11 03 450	E	15,1	20	600	01531	9,69
50 x 2" x 50	10	11 03 451	E	14,9	20	600	01532	9,69
63 x 1" x 63	10	11 03 460	E	13,6	10	300	33130	13,75
63 x 1 1/2" x 63	10	11 03 462	E	13,6	10	300	33131	13,75
63 x 2" x 63	10	11 03 463	E	13,6	10	300	01533	13,75
75 x 2 1/2" x 75	10	11 03 475	E	12,8	7	210	01534	23,33
90 x 3" x 90	10	11 03 490	E	10,1	4	120	17910	40,19
110 x 3" x 110	10	11 03 509	E	12,3	3	90	17911	55,46
110 x 4" x 110	10	11 03 510	E	13,6	3	90	17912	63,89

90° TEE Performance
 Comp x Female thread x Comp

PP-P. 03. CPMT

PPP 040


TÉ 90° Performance
 Comp x Rosca macho x Comp

SIZE	PN	REF.	PACK	kg	Q(B)	Q(P)	CODE	EUR
16 x 3/8" x 16	10	11 03 616	C	4,2	54	3240	01536	2,31
16 x 1/2" x 16	10	11 03 617	C	4,9	50	3000	09148	2,31
20 x 1/2" x 20	10	11 03 620	C	3,2	40 (20)	2400	01537	2,37
20 x 3/4" x 20	10	11 03 621	C	3,3	41	2460	01538	2,37
25 x 1/2" x 25	10	11 03 624	D	7,9	50 (10)	1500	01539	3,16
25 x 3/4" x 25	10	11 03 625	D	7,9	50 (10)	1500	01540	3,16
32 x 1/2" x 32	10	11 03 630	E	6,0	32	960	01541	4,11
32 x 1" x 32	10	11 03 632	D	6,1	25 (5)	750	01542	4,11
40 x 1 1/4" x 40	10	11 03 640	D	7,4	15	450	01543	6,57
40 x 1 1/2" x 40	10	11 03 641	D	7,4	15	450	03338	6,57
50 x 1 1/2" x 50	10	11 03 650	E	14,1	20	600	01544	9,32
63 x 2" x 63	10	11 03 663	E	15,5	12	360	01545	14,81
75 x 2 1/2" x 75	10	11 03 675	E	14,4	8	240	01546	25,60
90 x 3" x 90	10	11 03 690	E	10,5	4	120	17913	46,73
90 x 4" x 90	10	11 03 691	E	13,7	4	120	17914	47,90
110 x 4" x 110	10	11 03 710	E	8,8	2	60	17915	63,51

90° TEE Performance
 Comp x Male thread x Comp

ACCESORIOS COMPRESIÓN EN PP SERIE PERFORMANCE - PP COMPRESSION FITTINGS PERFORMANCE SERIES

PP-P. 04. CPR

PPP 040

**TÉ REDUCIDA 90° Performance**

Comp x Comp x Comp

90° REDUCING TEE Performance

Comp x Comp x Comp

SIZE	PN	REF.	PACK	kg	Q(B)	Q(P)	CODE	EUR
20 x 16 x 20	16	11 04 020	C	4,4	40 (20)	2400	01515	3,24
25 x 20 x 25	16	11 04 025	D	7,2	40 (10)	1200	01516	3,86
32 x 25 x 32	16	11 04 032	D	5,9	20 (5)	600	01517	4,96
40 x 32 x 40	16	11 04 040	D	8,1	15	450	01518	7,97
50 x 32 x 50	16	11 04 049	E	12,5	15	450	33487	11,39
50 x 40 x 50	16	11 04 050	E	12,5	15	450	01519	11,39
63 x 50 x 63	16	11 04 063	E	14,8	10	300	01520	15,46
75 x 63 x 75	10	11 04 075	E	12,8	6	180	01521	28,45
90 x 75 x 90	10	11 04 090	E	13,7	4	120	17908	48,08
110 x 90 x 110	10	11 04 110	E	13,7	2	60	17909	85,58

PP-P. 08. CPA

PPP 040

**TÉ AMPLIADA 90° Performance**

Comp x Comp x Comp

90° ENLARGING TEE Performance

Comp x Comp x Comp

SIZE	PN	REF.	PACK	kg	Q(B)	Q(P)	CODE	EUR
20 x 25 x 20	16	11 08 020	D	7,2	40 (10)	1200	33891	3,86

PP-P. 05. CP

PPP 040

**MANGUITO Performance**

Comp x Comp

COUPLING Performance

Comp x Comp

SIZE	PN	REF.	PACK	kg	Q(B)	Q(P)	CODE	EUR
16 x 16	16	11 05 016	D	4,6	60 (20)	3600	01548	2,06
20 x 20	16	11 05 020	C	4,2	60 (20)	3600	01549	2,17
25 x 25	16	11 05 025	D	8,4	60 (10)	1800	01550	2,79
32 x 32	16	11 05 032	D	7,7	40 (10)	1200	01551	3,57
40 x 40	16	11 05 040	D	9,8	25	750	01552	5,80
50 x 50	16	11 05 050	E	17,4	30	900	01553	7,81
63 x 63	16	11 05 063	E	20,1	20	600	01554	11,29
75 x 75	10	11 05 075	E	17,8	12	360	01555	20,49
90 x 90	10	11 05 090	E	16,2	8	240	17916	24,34
110 x 110	10	11 05 110	E	13,0	4	120	17917	51,85

PP-P. 05. CPFT

PPP 040

**ENLACE Performance**

Comp x Rosca hembra

ADAPTOR Performance

Comp x Female thread

SIZE	PN	REF.	PACK	kg	Q(B)	Q(P)	CODE	EUR
16 x 3/8"	10	11 05 416	C	5,3	110	6600	01565	1,30
16 x 1/2"	10	11 05 417	C	3,9	80 (20)	4800	07349	1,30
20 x 1/2"	10	11 05 420	C	3,8	80 (20)	4800	01566	1,41
20 x 3/4"	10	11 05 421	C	3,9	80 (20)	4800	01567	1,41
25 x 1/2"	10	11 05 424	D	9,0	100 (10)	3000	01568	1,68
25 x 3/4"	10	11 05 425	D	8,9	100 (10)	3000	01569	1,68
25 x 1"	10	11 05 426	D	9,1	100 (10)	3000	01570	1,68
32 x 3/4"	10	11 05 431	D	7,9	60 (10)	1800	01571	2,36
32 x 1"	10	11 05 432	D	7,7	60 (10)	1800	01572	2,36
40 x 1"	10	11 05 439	D	8,8	35	1050	01573	3,48
40 x 1 1/4"	10	11 05 440	D	8,5	35	1050	01574	3,48
50 x 1 1/4"	10	11 05 449	E	15,0	40	1200	01575	4,79
50 x 1 1/2"	10	11 05 450	E	15,5	40	1200	01576	4,79
50 x 2"	10	11 05 451	E	17,7	40	1200	01577	4,79
63 x 1 1/2"	10	11 05 462	E	18,3	25	750	34582	7,57
63 x 2"	10	11 05 463	E	18,3	25	750	01578	7,57
75 x 2"	10	11 05 474	E	14,9	15	450	01579	13,39
75 x 2 1/2"	10	11 05 475	E	14,9	15	450	01580	13,39
75 x 3"	10	11 05 476	E	12,8	15	450	20786	13,39
90 x 2"	10	11 05 488	E	14,8	12	360	17921	16,94
90 x 2 1/2"	10	11 05 489	E	10,1	12	360	17922	16,94
90 x 3"	10	11 05 490	E	14,3	12	360	17923	16,94
90 x 4"	10	11 05 491	E	10,1	12	360	17924	17,00
110 x 2"	10	11 05 508	E	11,9	6	180	17925	39,92
110 x 3"	10	11 05 509	E	11,9	6	180	17926	39,92
110 x 4"	10	11 05 510	E	12,8	6	180	17927	39,92

ACCESORIOS COMPRESIÓN EN PP SERIE PERFORMANCE - PP COMPRESSION FITTINGS PERFORMANCE SERIES

PP-P. 05. CPMT

PPP 040



ENLACE Performance
Comp x Rosca macho

ADAPTOR Performance
Comp x Male thread

SIZE	PN	REF.	PACK	kg	Q(B)	Q(P)	CODE	EUR
16 x 3/8"	10	11 05 616	C	5,0	115	6900	01582	1,25
16 x 1/2"	10	11 05 617	C	3,9	80 (20)	4800	07348	1,25
16 x 3/4"	10	11 05 618	C	3,9	80 (20)	4800	31921	1,25
20 x 1/2"	10	11 05 620	C	3,6	80 (20)	4800	01583	1,30
20 x 3/4"	10	11 05 621	C	3,7	80 (20)	4800	01584	1,30
20 x 1"	10	11 05 622	C	3,9	80 (20)	4800	01585	1,30
25 x 1/2"	10	11 05 624	D	8,6	100 (10)	3000	01586	1,50
25 x 3/4"	10	11 05 625	D	8,6	100 (10)	3000	01587	1,50
25 x 1"	10	11 05 626	D	8,8	100 (10)	3000	01588	1,50
32 x 3/4"	10	11 05 631	D	7,5	60 (10)	1800	01589	1,96
32 x 1"	10	11 05 632	D	7,3	60 (10)	1800	01590	1,96
32 x 1 1/4"	10	11 05 633	D	7,7	60 (10)	1800	06154	2,11
40 x 1"	10	11 05 639	D	9,7	40	1200	33127	3,55
40 x 1 1/4"	10	11 05 640	D	9,7	40	1200	01591	3,55
40 x 1 1/2"	10	11 05 641	D	9,6	40	1200	01592	3,55
50 x 1"	10	11 05 648	E	16,0	45	1350	33128	4,67
50 x 1 1/4"	10	11 05 649	E	16,0	45	1350	06155	4,67
50 x 1 1/2"	10	11 05 650	E	16,4	45	1350	01593	4,67
50 x 2"	10	11 05 651	E	16,2	45	1350	01594	4,67
63 x 1 1/2"	10	11 05 662	E	15,6	25	750	01595	6,65
63 x 2"	10	11 05 663	E	15,9	25	750	01596	6,65
75 x 2"	10	11 05 674	E	15,4	15	450	01597	13,39
75 x 2 1/2"	10	11 05 675	E	15,2	15	450	01598	13,39
75 x 3"	10	11 05 676	E	15,3	15	450	09711	13,39
90 x 2"	10	11 05 688	E	10,1	12	360	17928	16,53
90 x 2 1/2"	10	11 05 689	E	10,1	12	360	17929	16,53
90 x 3"	10	11 05 690	E	14,8	12	360	17930	16,53
90 x 4"	10	11 05 691	E	10,1	12	360	17931	17,21
110 x 2"	10	11 05 708	E	11,7	6	180	17932	29,52
110 x 3"	10	11 05 709	E	10,1	6	180	17933	29,52
110 x 4"	10	11 05 710	E	11,8	6	180	17934	29,52

PP-P. 06. CPR

PPP 040



MANGUITO REDUCIDO Performance
Comp x Comp

REDUCING COUPLING Performance
Comp x Comp

SIZE	PN	REF.	PACK	kg	Q(B)	Q(P)	CODE	EUR
20 x 16	16	11 06 020	C	4,5	60 (20)	3600	01557	2,17
25 x 20	16	11 06 025	D	8,9	80 (10)	2400	01558	2,54
32 x 20	16	11 06 031	D	8,8	50 (10)	1500	33490	3,28
32 x 25	16	11 06 032	D	8,8	50 (10)	1500	01559	3,28
40 x 25	16	11 06 039	D	9,3	30	900	34576	5,19
40 x 32	16	11 06 040	D	9,3	30	900	01560	5,19
50 x 32	16	11 06 049	E	17,9	40	1200	27994	7,19
50 x 40	16	11 06 050	E	20,7	40	1200	01561	7,19
63 x 50	16	11 06 063	E	17,2	20	600	01562	10,21
75 x 63	10	11 06 075	E	16,2	12	360	01563	18,59
90 x 63	10	11 06 089	E	13,3	8	240	17918	23,65
90 x 75	10	11 06 090	E	14,1	8	240	17919	23,65
110 x 90	10	11 06 110	E	13,8	5	150	17920	49,53

PP-P. 07. CP

PPP 040



TAPÓN Performance
Comp

CAP Performance
Comp

SIZE	PN	REF.	PACK	kg	Q(B)	Q(P)	CODE	EUR
16	16	11 07 016	C	4,6	100 (20)	6000	01600	1,35
20	16	11 07 020	C	4,3	100 (20)	6000	01601	1,41
25	16	11 07 025	D	8,3	100 (10)	3000	01602	1,73
32	16	11 07 032	D	7,3	60 (10)	1800	01603	2,09
40	16	11 07 040	D	9,6	40	1200	01604	3,52
50	16	11 07 050	E	17,7	50	1500	01605	5,22
63	16	11 07 063	E	15,8	25	750	01606	7,08
75	10	11 07 075	E	18,8	20	600	01607	13,46
90	10	11 07 090	E	16,6	14	420	17935	18,43
110	10	11 07 110	E	11,6	6	180	17936	44,00

PVC-U

CPVC

Valves

PP

PE100

Filtration

Spare parts

ACCESORIOS COMPRESIÓN EN PP SERIE PERFORMANCE - PP COMPRESSION FITTINGS PERFORMANCE SERIES

PP-P. 30. PART

PPP 040



TUERCA Performance

NUT Performance

SIZE	PN	REF.	PACK	kg	Q(B)	Q(P)	CODE	EUR
16		11 30 016	-	-	6	-	01635	0,46
20		11 30 020	-	-	6	-	01636	0,48
25		11 30 025	-	-	6	-	01637	0,57
32		11 30 032	-	-	4	-	01638	0,78
40		11 30 040	D	4,0	40	1200	01639	1,35
50		11 30 050	-	1,3	2	-	01640	1,70
63		11 30 063	-	0,9	2	-	01641	2,84
75		11 30 075	-	0,3	1	-	01642	5,44
90		11 30 090	-	0,3	1	-	26312	5,96
110		11 30 110	-	0,3	1	-	26313	7,17

PP-P. 31. PART

PPP 040



CASQUILLO PRENSA Performance

INSERT Performance

SIZE	PN	REF.	PACK	kg	Q(B)	Q(P)	CODE	EUR
16		11 31 016	-	-	6	-	01644	0,23
20		11 31 020	-	-	6	-	01645	0,23
25		11 31 025	-	-	6	-	01646	0,28
32		11 31 032	-	-	4	-	01647	0,37
40		11 31 040	-	-	4	-	01648	0,69
50		11 31 050	-	-	2	-	01649	0,86
63		11 31 063	C	2,7	44	2640	01650	1,41
75		11 31 075	-	-	2	-	01651	1,80
90		11 31 090	-	-	1	-	26316	1,98
110		11 31 110	-	-	1	-	26317	2,18

PP-P. 32. PART

PPP 040



CONO DE FIJACIÓN Performance

SPLIT RING Performance

SIZE	PN	REF.	PACK	kg	Q(B)	Q(P)	CODE	EUR
16		11 32 016	-	-	6	-	01626	0,29
20		11 32 020	-	-	6	-	01627	0,29
25		11 32 025	-	-	6	-	01628	0,33
32		11 32 032	-	0,3	4	-	01629	0,50
40		11 32 040	-	0,3	4	-	01630	0,73
50		11 32 050	-	1,2	40	4800	01631	1,15
63		11 32 063	D	5,1	100	3000	01632	1,76
75		11 32 075	-	0,2	2	-	01633	2,56
90		11 32 090	-	0,2	1	-	26314	2,63
110		11 32 110	-	0,2	1	-	26315	3,20

PP-P. 33. PART

PPP 040



JUNTA TÓRICA Performance

O-RING Performance

SIZE	PN	REF.	PACK	kg	Q(B)	Q(P)	CODE	EUR
16		11 33 016	-	-	6	-	01653	0,29
20		11 33 020	-	-	6	-	01654	0,29
25		11 33 025	B	0,9	300	36000	01655	0,33
32		11 33 032	B	0,8	200	24000	01656	0,48
40		11 33 040	B	0,9	100	12000	01657	0,73
50		11 33 050	-	1,1	90	10800	01658	0,83
63		11 33 063	C	4,1	200	12000	01659	1,24
75		11 33 075	-	-	2	-	01660	1,56
90		11 33 090	C	3,0	120	7200	26318	1,79
110		11 33 110	-	-	1	-	26319	2,21

Juntas NBR.
NBR o-rings.

ACCESORIOS COMPRESIÓN EN PP SERIE UNIVERSAL - PP COMPRESSION FITTINGS UNIVERSAL SERIES
PP-P. 05. UCF1

PPP 040


MANGUITO UNIVERSAL

Universal x Comp

COUPLING UNIVERSAL

Universal x Comp

SIZE	PN	REF.	PACK	kg	Q(B)	Q(P)	CODE	EUR
15-21 x 20	10	11 46 020	-	4,8	1	-	27860	11,02
15-21 x 25	10	11 46 024	-	4,9	1	-	27861	11,14
15-21 x 32	10	11 46 030	-	8,2	1	-	27862	11,78
21-27 x 20	10	11 46 021	D	10,2	60	1800	43461	12,39
21-27 x 25	10	11 46 025	D	8,3	40	1200	28817	12,72
21-27 x 32	10	11 46 031	D	7,7	40	1200	28818	12,84
21-27 x 40	10	11 46 038	-	-	-	-	28819	14,08
27-35 x 32	10	11 46 032	-	-	-	-	28820	15,13
27-35 x 40	10	11 46 039	-	-	-	-	28821	15,76
27-35 x 50	10	11 46 048	-	-	-	-	28822	17,20

PP-P. 05. UCF2

PPP 040


MANGUITO UNIVERSAL

Universal x Universal

COUPLING UNIVERSAL

Universal x Universal

SIZE	PN	REF.	PACK	kg	Q(B)	Q(P)	CODE	EUR
15-21 x 15-21	10	11 45 020	D	8,4	60	1800	27863	17,66
21-27 x 21-27	10	11 45 025	D	8,1	54	1620	28823	22,53
27-35 x 27-35	10	11 45 032	D	9,8	25	750	28824	33,78

PP-U. 05. UCFFT

PPP 040


ENLACE UNIVERSAL

Univ. x Rosca hembra

ADAPTOR UNIVERSAL

Univ. x Female thread

SIZE	PN	REF.	PACK	kg	Q(B)	Q(P)	CODE	EUR
15-21 x 3/4"	10	-	-	8,1	54	1620	54800	9,94
21-27 x 1"	10	-	-	8,1	54	1620	54801	11,52
27-35 x 1 1/4"	10	-	-	8,1	54	1620	54802	13,61

PP-U. 05. UCFMT

PPP 040


ENLACE UNIVERSAL

Univ. x Rosca macho

ADAPTOR UNIVERSAL

Univ. x Male thread

SIZE	PN	REF.	PACK	kg	Q(B)	Q(P)	CODE	EUR
15-21 x 3/4"	10	11 45 625	-	8,1	54	1620	54803	9,76
21-27 x 1"	10	11 45 632	-	8,1	54	1620	54804	11,13
27-35 x 1 1/4"	10	11 45 640	-	8,1	54	1620	54805	13,30

PP-U. 07. UCF

PPP 040


TAPÓN UNIVERSAL

Univ.

CAP UNIVERSAL

Univ.

SIZE	PN	REF.	PACK	kg	Q(B)	Q(P)	CODE	EUR
15-21	10	11 37 025	-	8,1	54	1620	54806	9,98
21-27	10	11 37 032	-	8,1	54	1620	54807	11,25
27-35	10	11 37 040	-	8,1	54	1620	54808	13,66

ACCESORIOS COMPRESIÓN EN PP SERIE UNIVERSAL - PP COMPRESSION FITTINGS UNIVERSAL SERIES

PP-U. 01. UCF

PPP 040

**CODO 90° UNIVERSAL**

Univ. x Univ.

SIZE	PN	REF.	PACK	kg	Q(B)	Q(P)	CODE	EUR
15-21 x 15-21	10	11 41 025	-	8,1	54	1620	55104	17,08
21-27 x 21-27	10	11 41 032	-	8,1	54	1620	55105	21,73
27-35 x 27-35	10	11 41 040	-	8,1	54	1620	55106	32,53

90° ELBOW UNIVERSAL

Univ. x Univ.

PP-U. 01. UCFCP

PPP 040

**CODO 90° UNIVERSAL**

Univ. x Comp.

SIZE	PN	REF.	PACK	kg	Q(B)	Q(P)	CODE	EUR
15-21 x 25	10	11 49 025	-	8,1	54	1620	54997	11,00
21-27 x 25	10	-	-	8,1	54	1620	55116	12,35
21-27 x 32	10	11 49 032	-	8,1	54	1620	54998	12,56
27-35 x 40	10	11 49 040	-	8,1	54	1620	54999	16,08

90° ELBOW UNIVERSAL

Univ. x Comp.

PP-U. 01. UCFFT

PPP 040

**CODO 90° UNIVERSAL**

Univ. x Rosca hembra

SIZE	PN	REF.	PACK	kg	Q(B)	Q(P)	CODE	EUR
15-21 x 3/4"	10	11 41 425	-	8,1	54	1620	54809	10,32
21-27 x 1"	10	11 41 432	-	8,1	54	1620	54810	11,69
27-35 x 1 1/4"	10	11 41 440	-	8,1	54	1620	54811	14,23

90° ELBOW UNIVERSAL

Univ. x Female thread

PP-U. 01. UCFMT

PPP 040

**CODO 90° UNIVERSAL**

Univ. X Rosca macho

SIZE	PN	REF.	PACK	kg	Q(B)	Q(P)	CODE	EUR
15-21 x 3/4"	10	11 41 625	-	8,1	54	1620	54812	10,05
21-27 x 1"	10	11 41 632	-	8,1	54	1620	54813	11,52
27-35 x 1 1/4"	10	11 41 640	-	8,1	54	1620	54814	13,92

90° ELBOW UNIVERSAL

Univ. x Male thread

PP-U. 01. UCFWR

PPP 040

**CODO 90° UNIVERSAL**

De pared - Univ. x Rosca hembra

SIZE	PN	REF.	PACK	kg	Q(B)	Q(P)	CODE	EUR
15-21 x 3/4"	10	11 41 325	-	8,1	54	1620	55000	11,40

90° ELBOW UNIVERSAL

Wall - Univ. x Female thread

PP-U. 03. UCF

PPP 040

**TE 90° UNIVERSAL**

Univ. x Univ. x Univ.

SIZE	PN	REF.	PACK	kg	Q(B)	Q(P)	CODE	EUR
15-21 x 15-21 x 15-21	10	11 43 025	-	8,1	54	1620	55107	28,77
21-27 x 21-27 x 21-27	10	11 43 032	-	8,1	54	1620	55108	32,66
27-35 x 27-35 x 27-35	10	11 43 040	-	8,1	54	1620	55109	38,95

90° TEE UNIVERSAL

Univ. x Univ. x Univ.

PP-U. 03. UCFCP

PPP 040

**TE 90° UNIVERSAL**

Univ. x Comp. x Univ.

SIZE	PN	REF.	PACK	kg	Q(B)	Q(P)	CODE	EUR
15-21 x 25 x 15-21	10	11 48 025	-	8,1	54	1620	55001	17,95
21-27 x 32 x 21-27	10	11 48 032	-	8,1	54	1620	55002	22,48
27-35 x 40 x 27-35	10	11 48 040	-	8,1	54	1620	55003	34,10

90° TEE UNIVERSAL

Univ. x Comp. x Univ.

ACCESORIOS COMPRESIÓN EN PP SERIE UNIVERSAL - PP COMPRESSION FITTINGS UNIVERSAL SERIES
PP-U. 03. CPUCF

PPP 040


TE 90° UNIVERSAL

Comp. X Univ. x Comp.

90° TEE UNIVERSAL

Comp. x Univ. x Comp.

SIZE	PN	REF.	PACK	kg	Q(B)	Q(P)	CODE	EUR
25 x 15-21 x 25	10	11 44 025	-	8,1	54	1620	55004	12,12
32 x 21-27 x 32	10	11 44 032	-	8,1	54	1620	55005	14,16
40 x 27-35 x 40	10	11 44 040	-	8,1	54	1620	55103	18,39

PP-U. 03. UCFFT

PPP 040


TE 90° UNIVERSAL

Univ. x Rosca hembra

90° TEE UNIVERSAL

Univ. x Female thread

SIZE	PN	REF.	PACK	kg	Q(B)	Q(P)	CODE	EUR
5-21 x 3/4" x 15-2	10	11 43 425	-	8,1	54	1620	55110	17,07
21-27 x 1" x 21-27	10	11 43 432	-	8,1	54	1620	55111	21,37
35 x 1 1/4" x 27-	10	11 43 440	-	8,1	54	1620	55112	32,38

PP-U. 03. UCFMT

PPP 040


TE 90° UNIVERSAL

Univ. x Rosca macho

90° TEE UNIVERSAL

Univ. x Male thread

SIZE	PN	REF.	PACK	kg	Q(B)	Q(P)	CODE	EUR
5-21 x 3/4" x 15-2	10	-	-	8,1	54	1620	55113	17,92
21-27 x 1" x 21-27	10	-	-	8,1	54	1620	55114	22,43
35 x 1 1/4" x 27-	10	-	-	8,1	54	1620	55115	34,00

PP-P. 05. UCF3

PPP 040


ACCESORIO UNIVERSAL

Kit transf. en Universal

UNIVERSAL FITTING

Universal conversion kit

SIZE	PN	REF.	PACK	kg	Q(B)	Q(P)	CODE	EUR
15-21 / 25		11 47 020	-	0,2	-	-	27864	8,67
21-27 / 32		11 47 025	-	-	-	-	28825	9,64
27-35 / 40		11 47 032	-	-	-	-	28826	10,70

 Consultar otras posibilidades.
 Contact us for other options.

ACCESORIOS COMPRESIÓN EN PP SERIE STANDARD - PP COMPRESSION FITTINGS STANDARD SERIES

PP-S. 01. CP

STD 048



CODO 90° Standard
Comp x Comp

90° ELBOW Standard
Comp x Comp

SIZE	PN	REF.	PACK	kg	Q(B)	Q(P)	CODE	EUR
16 x 16	10	22 01 016	C	3,7	100 (20)	6000	24671	1,49
20 x 20	10	22 01 020	C	4,1	80 (20)	4800	24672	1,57
25 x 25	10	22 01 025	D	7,5	80 (10)	2400	24673	1,99
32 x 32	10	22 01 032	D	8,2	60 (10)	1800	24674	2,47
40 x 40	10	22 01 040	D	7,8	25	750	24675	4,31
50 x 50	10	22 01 050	E	14,7	25	750	24676	6,80
63 x 63	10	22 01 063	E	16,3	15	450	24677	9,68

PP-S. 01. CPFT

STD 048



CODO 90° Standard
Comp x Rosca hembra

90° ELBOW Standard
Comp x Female thread

SIZE	PN	REF.	PACK	kg	Q(B)	Q(P)	CODE	EUR
16 x 1/2"	10	22 01 417	C	3,2	120 (20)	7200	24679	1,09
20 x 1/2"	10	22 01 420	C	3,8	100 (20)	6000	24680	1,17
20 x 3/4"	10	22 01 421	C	4,1	100 (20)	6000	24681	1,17
25 x 1/2"	10	22 01 424	D	8,1	120 (10)	3600	24682	1,49
25 x 3/4"	10	22 01 425	D	8,3	120 (10)	3600	24683	1,49
32 x 3/4"	10	22 01 431	D	8,0	80 (10)	2400	24685	1,83
32 x 1"	10	22 01 432	D	8,0	80 (10)	2400	24686	1,83
40 x 1 1/4"	10	22 01 440	D	8,5	35	1050	24687	2,95
50 x 1 1/2"	10	22 01 450	E	17,4	40	1200	24689	4,66
63 x 2"	10	22 01 463	E	16,3	20	600	24691	7,26

PP-S. 01. CPMT

STD 048



CODO 90° Standard
Comp x Rosca macho

90° ELBOW Standard
Comp x Male thread

SIZE	PN	REF.	PACK	kg	Q(B)	Q(P)	CODE	EUR
16 x 1/2"	10	22 01 617	D	4,0	160 (20)	9600	24693	1,00
20 x 1/2"	10	22 01 620	C	3,6	100 (20)	6000	24694	1,06
20 x 3/4"	10	22 01 621	C	3,6	100 (20)	6000	24695	1,06
25 x 1/2"	10	22 01 624	D	7,8	120 (10)	3600	24696	1,27
25 x 3/4"	10	22 01 625	D	7,7	120 (10)	3600	24697	1,27
25 x 1"	10	22 01 626	D	6,6	120 (10)	3600	25198	1,27
32 x 1"	10	22 01 632	D	7,5	80 (10)	2400	24698	1,70
40 x 1 1/4"	10	22 01 640	D	8,6	40	1200	24699	2,73
50 x 1 1/2"	10	22 01 650	E	16,2	40	1200	24702	4,21
63 x 2"	10	22 01 663	E	15,3	20	600	24704	6,13

PP-S. 03. CP

STD 048



TÉ 90° Standard
Comp x Comp x Comp

90° TEE Standard
Comp x Comp x Comp

SIZE	PN	REF.	PACK	kg	Q(B)	Q(P)	CODE	EUR
16 x 16 x 16	10	22 03 016	C	3,4	60 (20)	3600	24707	1,94
20 x 20 x 20	10	22 03 020	C	3,1	40 (20)	2400	24708	2,12
25 x 25 x 25	10	22 03 025	D	7,1	50 (10)	1500	24709	2,82
32 x 32 x 32	10	22 03 032	D	6,3	30 (5)	900	24710	3,67
40 x 40 x 40	10	22 03 040	D	7,3	15	450	24711	6,04
50 x 50 x 50	10	22 03 050	E	13,7	15	450	24712	9,17
63 x 63 x 63	10	22 03 063	E	13,3	8	240	24713	13,61

PP-S. 03. CPFT

STD 048



TÉ 90° Standard
Comp x Rosca hembra x Comp

90° TEE Standard
Comp x Female thread x Comp

SIZE	PN	REF.	PACK	kg	Q(B)	Q(P)	CODE	EUR
16 x 1/2" x 16	10	22 03 417	C	4,3	100	6000	24633	1,55
20 x 1/2" x 20	10	22 03 420	D	3,7	60 (20)	3600	24634	1,70
20 x 3/4" x 20	10	22 03 421	C	3,8	60 (20)	3600	24635	1,70
25 x 1/2" x 25	10	22 03 424	C	4,1	36	2160	24636	2,15
25 x 3/4" x 25	10	22 03 425	D	6,9	60 (10)	1800	24637	2,15
32 x 1/2" x 32	10	22 03 430	D	6,8	40 (5)	1200	24638	2,84
32 x 3/4" x 32	10	22 03 431	D	6,9	40 (5)	1200	24639	2,84
32 x 1" x 32	10	22 03 432	D	6,9	40 (5)	1200	24640	2,84
40 x 1 1/4" x 40	10	22 03 440	D	8,1	20	600	24641	4,82
50 x 1 1/2" x 50	10	22 03 450	E	15,0	20	600	24642	7,82
63 x 2" x 63	10	22 03 463	E	13,6	10	300	24644	11,08

ACCESORIOS COMPRESIÓN EN PP SERIE STANDARD - PP COMPRESSION FITTINGS STANDARD SERIES
PP-S. 03. CPMT

STD 048


TÉ 90° Standard

Comp x Rosca macho x Comp

90° TEE Standard

Comp x Male thread x Comp

SIZE	PN	REF.	PACK	kg	Q(B)	Q(P)	CODE	EUR
16 x 1/2" x 16	10	22 03 617	C	4,3	100	6000	24646	1,67
20 x 1/2" x 20	10	22 03 620	C	3,7	60	3600	24647	1,71
20 x 3/4" x 20	10	22 03 621	C	3,6	60 (20)	1800	24648	1,71
25 x 1/2" x 25	10	22 03 624	D	7,7	70 (10)	2100	24649	2,26
25 x 3/4" x 25	10	22 03 625	D	7,0	70 (10)	2100	24650	2,26
32 x 1/2" x 32	10	22 03 630	D	7,4	45 (5)	1350	24651	2,84
32 x 1" x 32	10	22 03 632	D	7,6	45 (5)	1350	24652	2,84
40 x 1 1/4" x 40	10	22 03 640	E	9,5	25	750	24653	4,71
50 x 1 1/2" x 50	10	22 03 650	E	14,1	20	600	24655	7,51
63 x 2" x 63	10	22 03 663	E	15,3	12	360	24656	11,94

PP-S. 05. CP

STD 048


MANGUITO Standard

Comp x Comp

COUPLING Standard

Comp x Comp

SIZE	PN	REF.	PACK	kg	Q(B)	Q(P)	CODE	EUR
16 x 16	10	22 05 016	C	4,0	120 (20)	7200	24657	1,45
20 x 20	10	22 05 020	C	3,7	80 (20)	4800	24658	1,55
25 x 25	10	22 05 025	D	7,1	80 (10)	2400	24659	1,99
32 x 32	10	22 05 032	D	7,7	60 (10)	1800	24660	2,56
40 x 40	10	22 05 040	D	9,2	35	1050	24661	4,16
50 x 50	10	22 05 050	E	17,3	30	900	24662	6,29
63 x 63	10	22 05 063	E	20,2	20	600	24663	9,11

PP-S. 05. CPFT

STD 048


ENLACE Standard

Comp x Rosca hembra

ADAPTOR Standard

Comp x Female thread

SIZE	PN	REF.	PACK	kg	Q(B)	Q(P)	CODE	EUR
16 x 1/2"	10	22 05 417	C	4,3	200	12000	24715	0,92
20 x 1/2"	10	22 05 420	C	3,9	120 (20)	7200	24716	1,02
20 x 3/4"	10	22 05 421	C	3,7	120 (60)	7200	24717	1,02
25 x 1/2"	10	22 05 424	D	7,1	120 (10)	3600	24718	1,20
25 x 3/4"	10	22 05 425	D	7,0	120 (10)	3600	24719	1,20
25 x 1"	10	22 05 426	D	7,3	120 (10)	3600	24720	1,20
32 x 3/4"	10	22 05 431	D	8,1	100	3000	24721	1,70
32 x 1"	10	22 05 432	D	8,0	90 (10)	2700	24722	1,70
40 x 1"	10	22 05 439	D	7,7	45	1350	24723	2,48
40 x 1 1/4"	10	22 05 440	D	8,5	45	1350	24724	2,48
50 x 1 1/2"	10	22 05 450	E	15,5	40	1200	24726	3,85
63 x 2"	10	22 05 463	E	18,1	25	750	24728	6,13

PP-S. 05. CPMT

STD 048


ENLACE Standard

Comp x Rosca macho

ADAPTOR Standard

Comp x Male thread

SIZE	PN	REF.	PACK	kg	Q(B)	Q(P)	CODE	EUR
16 x 1/2"	10	22 05 617	C	4,4	200 (20)	12000	24730	0,87
20 x 1/2"	10	22 05 620	C	3,6	120 (20)	7200	24731	0,92
20 x 3/4"	10	22 05 621	C	3,2	120 (20)	7200	24732	0,92
20 x 1"	10	22 05 622	C	3,9	120 (20)	7200	24733	0,92
25 x 1/2"	10	22 05 624	D	6,9	120 (10)	3600	24734	1,09
25 x 3/4"	10	22 05 625	D	6,7	120 (10)	3600	24735	1,09
25 x 1"	10	22 05 626	D	7,1	120 (10)	3600	24739	1,09
32 x 3/4"	10	22 05 631	D	7,5	90 (10)	2700	24740	1,37
32 x 1"	10	22 05 632	D	7,3	90 (10)	2700	24741	1,37
32 x 1 1/4"	10	22 05 633	D	7,7	90 (10)	2700	24742	1,52
40 x 1 1/4"	10	22 05 640	D	7,6	45	1350	24743	2,54
40 x 1 1/2"	10	22 05 641	D	7,6	45	1350	24744	2,54
50 x 1 1/2"	10	22 05 650	E	16,4	45	1350	24746	3,77
63 x 2"	10	22 05 663	E	16,0	25	750	24749	5,35

PP-S. 06. CPR

STD 048


MANGUITO REDUCIDO Standard

Comp x Comp

REDUCING COUPLING Standard

Comp x Comp

SIZE	PN	REF.	PACK	kg	Q(B)	Q(P)	CODE	EUR
20 x 16	10	22 06 020	C	4,1	100 (20)	6000	24664	1,55
25 x 20	10	22 06 025	D	8,6	120 (10)	3600	24665	1,83
32 x 25	10	22 06 032	D	7,9	70 (10)	2100	24666	2,36
40 x 32	10	22 06 040	D	8,3	40	1200	24667	3,70
50 x 40	10	22 06 050	E	18,1	35	1050	24668	5,81
63 x 50	10	22 06 063	E	17,3	20	600	24669	8,24

ACCESORIOS COMPRESIÓN EN PP SERIE STANDARD - PP COMPRESSION FITTINGS STANDARD SERIES

PP-S. 07. CP

STD 048


TAPÓN Standard
Comp

CAP Standard
Comp

SIZE	PN	REF.	PACK	kg	Q(B)	Q(P)	CODE	EUR
16	10	22 07 016	C	4,0	200 (20)	12000	24750	0,98
20	10	22 07 020	C	3,8	140 (20)	8400	24751	1,02
25	10	22 07 025	D	7,9	150 (10)	4500	24752	1,23
32	10	22 07 032	D	7,8	100 (10)	3000	24753	1,49
40	10	22 07 040	D	7,7	50	1500	24754	2,50
50	10	22 07 050	E	17,9	50	1500	24755	4,21
63	10	22 07 063	E	15,7	25	750	24756	5,70

PP-S. 30. PART

STD 048


TUERCA Standard
NUT Standard

SIZE	PN	REF.	PACK	kg	Q(B)	Q(P)	CODE	EUR
16		22 30 016	-	-	-	-	25263	0,35
20		22 30 020	-	-	-	-	24799	0,37
25		22 30 025	-	-	-	-	24800	0,41
32		22 30 032	-	-	-	-	24801	0,56
40		22 30 040	-	-	-	-	24802	1,00
50		22 30 050	-	-	-	-	24803	1,37
63		22 30 063	-	-	-	-	24804	2,28

PP-S. 31. PART

STD 048


CASQUILLO PRENSA Standard
INSERT Standard

SIZE	PN	REF.	PACK	kg	Q(B)	Q(P)	CODE	EUR
16		22 31 016	-	-	-	-	25264	0,12
20		22 31 020	-	-	-	-	24805	0,13
25		22 31 025	-	-	-	-	24806	0,15
32		22 31 032	-	-	-	-	24807	0,27
40		22 31 040	-	-	-	-	24808	0,49
50		22 31 050	-	-	2	-	01649	0,86
63		22 31 063	C	2,7	44	2640	01650	1,41

PP-S. 32. PART

STD 048


CONO DE FIJACIÓN Standard
SPLIT RING Standard

SIZE	PN	REF.	PACK	kg	Q(B)	Q(P)	CODE	EUR
16		22 32 016	-	-	-	-	25265	0,15
20		22 32 020	-	-	-	-	24811	0,16
25		22 32 025	-	-	-	-	24812	0,20
32		22 32 032	-	-	-	-	24813	0,38
40		22 32 040	-	-	-	-	26495	0,66
50		22 32 050	-	1,2	40	4800	01631	1,15
63		22 32 063	D	5,1	100	3000	01632	1,76

PP-S. 33. PART

STD 048


JUNTA TÓRICA Standard
O-RING Standard

SIZE	PN	REF.	PACK	kg	Q(B)	Q(P)	CODE	EUR
16		22 33 016	B	0,3	120	14400	25266	0,15
20		22 33 020	B	0,5	240	28800	24815	0,16
25		22 33 025	B	0,8	300	36000	24816	0,20
32		22 33 032	B	1,3	320	38400	24817	0,38
40		22 33 040	-	-	-	-	24818	0,53
50		22 33 050	-	1,1	90	10800	01658	0,83
63		22 33 063	C	4,1	200	12000	01659	1,24

HERRAMIENTAS - TOOLS

PP. 80. TLA

OPP 200



LLAVE DE CINTA
Llave / cinta

SIZE	PN	REF.	PACK	kg	Q(B)	Q(P)	CODE	EUR
<200		11 80 001	C	8,7	30	1800	01609	64,74
cinta / tape		11 80 00104	-	-	1	-	16239	10,70

STRAP WRENCH
Wrench / Tape

PP. 80. TLB

OPP 200



LLAVE DE ACHAFLANAR

SIZE	PN	REF.	PACK	kg	Q(B)	Q(P)	CODE	EUR
<200		11 80 002	-	0,9	1	-	05160	75,38

BEVELER

PP. 81. TLC

OPP 200



TIJERAS CORTATUBOS

SIZE	PN	REF.	PACK	kg	Q(B)	Q(P)	CODE	EUR
<25		11 81 001	-	0,3	1	-	05157	87,23
<40		11 81 002	-	0,5	1	-	05158	105,28
<75		11 81 003	-	1,3	1	-	05159	375,34

PIPE CUTTERS

PP. 80. TLD

OPP 200



LLAVE PARA MONTAJES

SIZE	PN	REF.	PACK	kg	Q(B)	Q(P)	CODE	EUR
20-50		11 80 003	B	2,0	50	6000	23138	2,82

ASSEMBLY WRENCH

PVC-U
CPVC
Valves
PP
PE100
Filtration
Spare parts

COLLARINES DE TOMA - CLAMP SADDLES

PP. 53. CS

PPC 042


COLLARÍN DE TOMA
CLAMP SADDLE

SIZE	PN	REF.	PACK	kg	Q(B)	Q(P)	CODE	EUR
25 x 1/2"	10	11 53 025	C	5,7	100	6000	05287	1,00
25 x 3/4"	10	11 53 026	C	5,9	100	6000	06052	1,00
32 x 1/2"	10	11 53 031	C	6,1	60	3600	05288	1,24
32 x 3/4"	10	11 53 032	C	6,3	60	3600	05289	1,24
32 x 1"	10	11 53 033 *	C	3,8	30	1800	20596	1,24
40 x 1/2"	10	11 53 038	C	4,6	40	2400	05138	1,46
40 x 3/4"	10	11 53 039	C	4,8	40	2400	05139	1,46
40 x 1"	10	11 53 040	C	5,0	40	2400	05140	1,46
50 x 1/2"	10	11 53 048	D	10,0	70	2100	05141	1,58
50 x 3/4"	10	11 53 049	D	10,0	70	2100	05142	1,58
50 x 1"	10	11 53 050	D	10,4	70	2100	05143	1,58
50 x 1 1/4"	10	11 53 051	D	10,7	70	2100	28674	1,58
63 x 1/2"	10	11 53 061	D	12,2	50	1500	28675	2,20
63 x 3/4"	10	11 53 062	D	12,8	50	1500	05145	2,20
63 x 1"	10	11 53 063	D	13,0	50	1500	05146	2,20
63 x 1 1/4"	10	11 53 064	D	10,4	40	1200	28676	2,20
63 x 1 1/2"	10	11 53 065	D	11,4	40	1200	05441	2,20
75 x 1/2"	6	11 53 073 *	E	15,6	50	1500	05438	3,66
75 x 3/4"	6	11 53 074 *	E	16,1	50	1500	05439	3,66
75 x 1"	6	11 53 075 *	E	16,3	50	1500	05148	3,66
75 x 1 1/4"	6	11 53 076 *	E	16,6	50	1500	28677	3,66
75 x 1 1/2"	6	11 53 077 *	E	16,6	50	1500	05150	3,66
90 x 1/2"	6	11 53 088 *	E	15,2	40	1200	05440	3,87
90 x 3/4"	6	11 53 089 *	E	14,8	40	1200	06011	3,87
90 x 1"	6	11 53 090 *	E	15,2	40	1200	05152	3,87
90 x 1 1/4"	6	11 53 091 *	E	14,8	40	1200	05153	3,87
90 x 1 1/2"	6	11 53 092 *	E	14,9	40	1200	05154	3,87
90 x 2"	6	11 53 093 *	E	16,2	40	1200	52549	3,87
110 x 3/4"	6	11 53 106 *	E	19,2	40	1200	44684	5,86
110 x 1"	6	11 53 107 *	E	19,2	40	1200	06013	5,86
110 x 1 1/2"	6	11 53 109 *	E	19,4	40	1200	06015	5,86
110 x 2"	6	11 53 110 *	E	20,2	40	1200	06016	5,86
125 x 1"	6	11 53 122 *	E	17,0	35	1050	06018	8,95
125 x 1 1/2"	6	11 53 124 *	E	17,9	35	1050	06020	8,95
125 x 2"	6	11 53 125 *	E	17,7	35	1050	06021	8,95
140 x 1"	6	11 53 136 *	E	15,7	18	540	18785	14,87
140 x 1 1/2"	6	11 53 138 *	E	22,8	20	600	18786	14,87
140 x 2"	6	11 53 139 *	E	18,6	20	600	18787	14,87
140 x 3"	6	11 53 140 *	E	14,9	16	480	18788	14,87
160 x 1"	6	11 53 156 *	E	13,9	15	225	18789	18,95
160 x 1 1/2"	6	11 53 158 *	E	15,2	16	480	18790	18,95
160 x 2"	6	11 53 159 *	E	15,0	16	480	18791	18,95
160 x 3"	6	11 53 160 *	E	14,9	15	450	18792	18,95
200 x 1 1/4"	6	11 53 196 *	E	21,5	10	300	18793	60,94
200 x 1 1/2"	6	11 53 197 *	E	22,6	10	300	18794	60,94
200 x 2"	6	11 53 198 *	E	17,5	8	240	18795	60,94
200 x 3"	6	11 53 199 *	E	17,8	8	240	18796	60,94
200 x 4"	6	11 53 200 *	E	17,9	8	240	18797	60,94
225 x 1 1/4"	6	11 53 221 *	E	14,2	6	180	18798	69,15
225 x 1 1/2"	6	11 53 222 *	E	14,2	6	180	18799	69,15
225 x 2"	6	11 53 223 *	E	14,4	6	180	18800	69,15
225 x 3"	6	11 53 224 *	E	13,9	6	180	18801	69,15
225 x 4"	6	11 53 225 *	E	14,6	6	180	18802	69,15
250 x 1 1/4"	6	11 53 246 *	E	12,1	4	120	18803	78,17
250 x 1 1/2"	6	11 53 247 *	E	12,1	4	120	18804	78,17
250 x 2"	6	11 53 248 *	E	12,1	4	120	18805	78,17
250 x 3"	6	11 53 249 *	E	12,2	4	120	18806	78,17
250 x 4"	6	11 53 250 *	E	12,3	4	120	18807	78,17
315 x 1 1/4"	6	11 53 311 *	E	13,0	4	120	18808	96,87
315 x 1 1/2"	6	11 53 312 *	E	13,3	3	90	18809	96,87
315 x 2"	6	11 53 313 *	E	13,4	3	90	18810	96,87
315 x 3"	6	11 53 314 *	E	13,4	3	90	18811	96,87
315 x 4"	6	11 53 315 *	E	13,6	3	90	18812	96,87

PVC-U

CPVC

Valves

PP

PE100

Filtration

Spare parts

COLLARINES DE TOMA - CLAMP SADDLES

PP. 54. CS

PPC 042



COLLARÍN DE TOMA REFORZADO

REINFORCED CLAMP SADDLE

SIZE	PN	REF.	PACK	kg	Q(B)	Q(P)	CODE	EUR
25 x 1/2"	10	11 54 025	D	6,0	100	3000	11435	1,54
25 x 3/4"	10	11 54 026	C	6,7	100	6000	02379	1,54
32 x 1/2"	10	11 54 031	C	6,3	60	3600	11436	1,81
32 x 3/4"	10	11 54 032	C	6,4	60	3600	11437	1,81
32 x 1"	10	11 54 033 *	C	4,6	30	1800	02380	1,81
40 x 1/2"	10	11 54 038	C	4,8	40	2400	11438	1,90
40 x 3/4"	10	11 54 039	C	5,0	40	2400	11439	1,90
40 x 1"	10	11 54 040	C	5,5	40	2400	02381	1,90
50 x 1/2"	10	11 54 048	D	10,0	70	2100	11440	2,13
50 x 3/4"	10	11 54 049	D	10,6	70	2100	11441	2,13
50 x 1"	10	11 54 050	D	10,9	70	2100	02382	2,13
50 x 1 1/4"	10	11 54 051	D	11,3	70	2100	28678	2,13
63 x 1/2"	10	11 54 061	D	12,3	50	1500	28679	3,32
63 x 3/4"	10	11 54 062	D	13,2	50	1500	11442	3,32
63 x 1"	10	11 54 063	D	13,6	50	1500	02383	3,32
63 x 1 1/4"	10	11 54 064	D	10,6	40	1200	28680	3,32
63 x 1 1/2"	10	11 54 065	D	11,8	40	1200	11443	3,32
75 x 1/2"	10	11 54 073 *	E	16,1	50	1500	11444	4,85
75 x 3/4"	10	11 54 074 *	E	16,7	50	750	11445	4,85
75 x 1"	10	11 54 075 *	E	17,0	50	1500	02384	4,85
75 x 1 1/4"	10	11 54 076 *	E	17,3	50	1500	28681	4,85
75 x 1 1/2"	10	11 54 077 *	E	17,5	50	1500	11446	4,85
90 x 1/2"	10	11 54 088 *	E	15,5	40	1200	11447	5,47
90 x 3/4"	10	11 54 089 *	E	15,3	40	600	11448	5,47
90 x 1"	10	11 54 090 *	E	15,7	40	1200	02385	5,47
90 x 1 1/4"	10	11 54 091 *	E	15,5	40	1200	11449	5,47
90 x 1 1/2"	10	11 54 092 *	E	15,6	40	1200	11450	5,47
90 x 2"	10	11 54 093 *	E	19,8	40	-	36878	5,47
110 x 1"	10	11 54 107 *	E	19,8	40	1200	02386	7,60
110 x 1 1/2"	10	11 54 109 *	E	20,1	40	1200	11451	7,60
110 x 2"	10	11 54 110 *	E	21,4	40	1200	11452	7,60
125 x 1"	10	11 54 122 *	E	17,4	35	1050	11453	10,74
125 x 1 1/2"	10	11 54 124 *	E	18,5	35	1050	11454	10,74
125 x 2"	10	11 54 125 *	E	18,7	35	1050	11455	10,74
140 x 1"	10	11 54 136 *	E	17,3	18	270	06022	17,84
140 x 1 1/2"	10	11 54 138 *	E	17,5	18	270	06024	17,84
140 x 2"	10	11 54 139 *	E	23,7	25	750	06025	17,84
140 x 3"	10	11 54 140 *	E	21,8	20	300	06026	20,52
160 x 1"	10	11 54 156 *	E	14,4	15	450	06027	20,71
160 x 1 1/2"	10	11 54 158 *	E	19,3	20	600	06029	20,71
160 x 2"	10	11 54 159 *	E	17,5	18	540	06030	20,71
160 x 3"	10	11 54 160 *	E	15,5	15	450	06031	22,78
200 x 1 1/4"	10	11 54 196 *	E	21,7	10	300	06032	79,92
200 x 1 1/2"	10	11 54 197 *	E	22,8	10	300	06033	79,92
200 x 2"	10	11 54 198 *	E	17,8	8	240	06034	79,92
200 x 3"	10	11 54 199 *	E	18,2	8	240	06035	81,46
200 x 4"	10	11 54 200 *	E	23,8	8	240	06036	81,46
225 x 1 1/4"	10	11 54 221 *	E	17,9	8	240	06037	96,93
225 x 1 1/2"	10	11 54 222 *	E	14,3	6	180	06038	96,93
225 x 2"	10	11 54 223 *	E	14,6	6	180	06039	96,93
225 x 3"	10	11 54 224 *	E	14,9	6	180	06040	100,63
225 x 4"	10	11 54 225 *	E	14,9	6	180	06041	100,63
250 x 1 1/4"	10	11 54 246 *	E	12,2	4	120	06042	114,16
250 x 1 1/2"	10	11 54 247 *	E	12,2	4	120	06043	114,16
250 x 2"	10	11 54 248 *	E	12,4	4	120	06044	114,16
250 x 3"	10	11 54 249 *	E	12,4	4	120	06045	117,11
250 x 4"	10	11 54 250 *	E	12,5	4	120	06046	117,11
315 x 1 1/4"	10	11 54 311 *	E	13,0	4	120	06047	143,52
315 x 1 1/2"	10	11 54 312 *	E	13,3	3	90	06048	143,52
315 x 2"	10	11 54 313 *	E	13,5	3	90	06049	143,52
315 x 3"	10	11 54 314 *	E	13,6	3	90	06050	148,95
315 x 4"	10	11 54 315 *	E	13,8	3	90	06051	148,95

PVC-U

CPVC

Valves

PP

PE100

Filtration

Spare parts

PINZAS - PIPE CLIPS

PP. 20. OP

OPP 041



PINZA ABIERTA

OPEN PIPE CLIP

SIZE	PN	REF.	PACK	kg	Q(B)	Q(P)	CODE	EUR
20		11 20 020	B	2,2	500	60000	02132	0,42
25		11 20 025	B	2,1	350	42000	02133	0,44
32		11 20 032	B	2,2	225	27000	02134	0,57
40		11 20 040	B	2,1	150	18000	02135	0,68
50		11 20 050	C	4,6	150	9000	02136	0,84
63		11 20 063	C	3,5	100	6000	02137	0,97
75		11 20 075	C	4,9	80	4800	02138	1,29
90		11 20 090	C	5,2	50	3000	02139	1,49
110		11 20 110	C	4,2	35	2100	08908	2,90
125		11 20 125	C	4,4	30	1800	08909	3,27
140		11 20 140	C	3,6	15	900	10955	3,51
160		11 20 160	C	4,0	15	900	08910	4,31
200		11 20 200	C	3,8	10	600	08911	5,27
225		11 20 225	C	2,8	4	240	10957	8,39

PP. 20. CL

OPP 041



PINZA CON CIERRE

CLOSED PIPE CLIP

SIZE	PN	REF.	PACK	kg	Q(B)	Q(P)	CODE	EUR
50		11 20 450	C	2,8	100	6000	02140	1,03
63		11 20 463	C	2,2	50	3000	02141	1,16
75		11 20 475	C	2,9	40	2400	02142	1,49
90		11 20 490	C	3,1	25	1500	02143	1,76
110		11 20 510	C	4,1	30	1800	08916	4,51
125		11 20 525	C	4,2	25	1500	08917	5,09
140		11 20 540	C	4,1	15	900	10956	5,36
160		11 20 560	C	3,2	10	600	08918	6,26
200		11 20 599	C	3,6	8	480	08919	7,60
225		11 20 425	C	3,1	4	240	10958	10,94

PP. 20. CP

OPP 041



PESTILLO PINZA

BRIDLE CLAMP

SIZE	PN	REF.	PACK	kg	Q(B)	Q(P)	CODE	EUR
50		11 20 650	C	2,0	350	21000	02144	0,22
63		11 20 663	C	2,2	250	15000	02145	0,22
75		11 20 675	C	1,0	90	10800	02146	0,28
90		11 20 690	C	2,5	144	8640	02147	0,32
110		11 20 710	-	0,7	42	5040	08912	1,92
125		11 20 725	D	4,6	180	5400	08913	2,12
140		11 20 740	D	4,5	108	3240	11300	2,22
160		11 20 760	D	2,0	32	960	08914	2,29
200		11 20 799	D	0,2	2	-	08915	2,71
225		11 20 625	D	2,5	20	600	11301	2,94

ACCESORIOS UNIÓN MANGUERA - HOSE COUPLINGS

PP. 96. SP

OPP 094



TAPÓN MANGUERA

HOSE PLUG

SIZE	PN	REF.	PACK	kg	Q(B)	Q(P)	CODE	EUR
30		11 96 030	C	3,9	240 (120)	14400	01622	0,37
35		11 96 035	C	3,3	148 (74)	8880	01623	0,49
40		11 96 040	C	3,5	100	6000	01624	0,56
45		11 96 045	D	5,3	150 (75)	4500	01625	0,69

PP. 97. FTSP

OPP 094



ENTRONQUE

Rosca hembra

HOSE COUPLING

Female thread

SIZE	PN	REF.	PACK	kg	Q(B)	Q(P)	CODE	EUR
30 x 1"		11 97 030	C	3,3	144 (72)	8640	01618	0,56
35 x 1"		11 97 035	C	2,8	90	5400	01619	0,66
40 x 1 1/4"		11 97 040	D	6,3	136 (68)	4080	01620	0,76
45 x 1 1/4"		11 97 045	D	5,0	100	3000	01621	0,94

PP. 98. MTSP

OPP 094



ENTRONQUE

Rosca macho

HOSE COUPLING

Male thread

SIZE	PN	REF.	PACK	kg	Q(B)	Q(P)	CODE	EUR
30 x 1"		11 98 030	C	3,3	160 (80)	9600	01614	0,39
35 x 1"		11 98 035	C	3,3	100	6000	01615	0,49
40 x 1 1/4"		11 98 040	D	5,8	150 (75)	4500	01616	0,61
45 x 1 1/4"		11 98 045	D	6,0	120 (60)	3600	01617	0,75

PP. 99. SP

OPP 094



MANGUITO MANGUERA

HOSE COUPLING

SIZE	PN	REF.	PACK	kg	Q(B)	Q(P)	CODE	EUR
30		11 99 030	C	3,2	130 (65)	7800	01610	0,39
35		11 99 035	C	4,0	78	4680	01611	0,53
40		11 99 040	D	5,4	110 (55)	3300	01612	0,63
45		11 99 045	D	5,0	78	2340	01613	0,75

SERIE ROSCADA - THREADED SERIES

PP. 33. MTR

OPP 090



REDUCCIÓN ROSCADA

Macho x macho

REDUCING NIPPLE

Male x male

SIZE	PN	REF.	PACK	kg	Q(B)	Q(P)	CODE	EUR
3/4" x 1/2"	10	11 33 625	B	2,3	175	21000	11740	0,46
1" x 3/4"	10	11 33 632	B	2,0	100	12000	11742	0,51
1" x 1/2"	10	11 33 633	B	2,3	120	14400	11741	0,51
1 1/4" x 1"	10	11 33 640	B	2,0	60	7200	15884	0,70
1 1/2" x 1 1/4"	10	11 33 650	B	1,9	40	4800	15885	0,86
2" x 1 1/2"	10	11 33 663	B	1,5	20	2400	15886	1,09

PP. 32. MFTR

OPP 090



REDUCCIÓN ROSCADA

Macho x hembra

REDUCING NIPPLE

Male x female

SIZE	PN	REF.	PACK	kg	Q(B)	Q(P)	CODE	EUR
3/4" x 1/2"	10	11 32 626	B	2,4	150	18000	11743	0,57
1" x 3/4"	10	11 32 633	B	2,4	100	12000	11745	0,63
1" x 1/2"	10	11 32 634	B	2,1	100	12000	11744	0,63
1 1/4" x 1"	10	11 32 640	B	1,7	50	6000	15887	0,82
1 1/2" x 1 1/4"	10	11 32 650	B	1,9	40	4800	15888	1,00
2" x 1 1/2"	10	11 32 663	C	3,8	50	3000	15889	1,27

PP. 18. MT

OPP 090



MACHÓN

Rosca macho

HEXAGON NIPPLE

Male thread

SIZE	PN	REF.	PACK	kg	Q(B)	Q(P)	CODE	EUR
1/2" x 1/2"	10	11 18 620	B	2,5	250	30000	11734	0,45
3/4" x 3/4"	10	11 18 625	B	2,1	150	18000	11735	0,48
1" x 1"	10	11 18 632	B	2,1	100	12000	11736	0,51
1 1/4" x 1 1/4"	10	11 18 640	B	1,9	50	6000	15878	0,72
1 1/2" x 1 1/2"	10	11 18 650	B	1,8	35	4200	15879	0,86
2" x 2"	10	11 18 663	B	1,6	20	2400	15880	1,15

PP. 19. CAP

OPP 090



TAPÓN

Rosca macho

CAP

Male thread

SIZE	PN	REF.	PACK	kg	Q(B)	Q(P)	CODE	EUR
1/2"	10	11 19 620	B	3,0	350	42000	11737	0,16
3/4"	10	11 19 625	B	2,5	200	24000	11738	0,24
1"	10	11 19 632	B	2,3	130	15600	11739	0,33
1 1/4"	10	11 19 640	B	2,1	70	8400	15881	0,49
1 1/2"	10	11 19 650	B	2,1	50	6000	15882	0,65
2"	10	11 19 663	B	2,0	30	3600	15883	0,89

CONEXIONES ESTRIADAS - SPIRAL BARB FITTINGS

PP. 01. SBE

OPP 096


CODO ROSCA MACHO - ESPIGA

SIZE	PN	REF.	PACK	kg	Q(B)	Q(P)	CODE	EUR
13,8 x 1/2"	5,5	11 01 720	B	1,7	250	30000	21948	0,20
13,8 x 3/4"	5,5	11 01 725	B	1,6	200	24000	21949	0,20

SPIRED BARBED ELBOW

PP. 05. SBA

OPP 096


ENLACE ROSCA MACHO - ESPIGA

SIZE	PN	REF.	PACK	kg	Q(B)	Q(P)	CODE	EUR
13,8 x 1/2"	5,5	11 05 720	B	2,2	400	48000	28670	0,20
13,8 x 3/4"	5,5	11 05 725	B	2,0	300	36000	28671	0,20

SPIRED BARBED ADAPTOR

PP. 05. SBC

OPP 096


ENLACE CONEXIÓN ESPIGA

SIZE	PN	REF.	PACK	kg	Q(B)	Q(P)	CODE	EUR
13,8x13,8	5,5	11 05 012	B	2,3	600	72000	28672	0,16

SPIRED BARBED COUPLING

PP. 03. SBT

OPP 096


TE CONEXIÓN ESPIGA

SIZE	PN	REF.	PACK	kg	Q(B)	Q(P)	CODE	EUR
13,8x13,8x13,8	5,5	11 03 012	B	1,8	250	30000	28673	0,21

SPIRED BARBED TEE

ACCESORIOS RIEGO - IRRIGATION FITTINGS

PP. 52. IRR

OPP 096


BOBINA

Macho x macho

SIZE	PN	REF.	PACK	kg	Q(B)	Q(P)	CODE	EUR
1/2" x 1/2"	6	11 52 620	D	8,7	450	13500	09660	0,33
3/4" x 1/2"	6	11 52 624	D	7,4	350	10500	09661	0,35
3/4" x 3/4"	6	11 52 625	D	8,6	300	9000	09662	0,39

THREADED ADAPTOR

Male x male

PP. 43. IRR

OPP 096


TÉ PARA MONTAJES

SIZE	PN	REF.	PACK	kg	Q(B)	Q(P)	CODE	EUR
3/4"	10	11 43 625	C	3,5	80	4800	21732	0,89
1"	10	11 43 632	C	3,4	50	3000	18566	1,09

TEE FOR ASSEMBLY

ACCESORIOS PE100

PE100 FITTINGS

PVC-U

CPVC

Valves

PP

PE100

Filtration

Spare parts

PVC-U

CPVC

Valves

PP

PE100

Filtration

Spare parts

125

Accesorios electrosoldables
Electrofusion fittings



143

Válvulas PE100
PE100 valves



144

Máquinas soldadura
Welding machines



133

Accesorios soldadura a tope
Butt welding fittings



PE100 fittings & valves

- Complete range of sizes
- Complete range of shapes (elbows, tees...)
- Certificated quality



PVC-U pressure fittings
CPVC pressure fittings
PP compression fittings
PE100 fittings
Irrigation and drip irrigation fittings
Automatic and manual filters
Dripping pipe
Diaphragm valve

PVC-U flexible pipe
Valves boxes
Ball valves
Butterfly valves
Check valves
Foot valves
Actuated valves



www.cepex.com

ACCESORIOS ELECTROSOLDABLES - ELECTROFUSION FITTINGS

PE. 05. EF

APE 064



MANGUITO PE100

Electrosoldable

PE100 SOCKET

Electrofusion

SIZE	PN	REF.	PACK	kg	Q(B)	Q(P)	CODE	EUR
20	16	45 05 020 *	0,009	1,5	30	2880	55249	TBA
25	16	45 05 025 *	0,016	3,6	60	3600	55250	TBA
32	16	45 05 032 *	0,016	3,5	50	3000	55251	TBA
40	16	45 05 040 *	0,016	4,4	40	2400	55252	TBA
50	16	45 05 050 *	0,049	7,5	50	1600	55253	TBA
63	16	45 05 063 *	0,049	7,4	32	1024	55254	TBA
75	16	45 05 075 *	0,049	7,4	24	768	55255	TBA
90	16	45 05 090 *	0,065	12,2	30	480	55256	TBA
110	16	45 05 110 *	0,089	14,5	22	264	55257	TBA
125	16	45 05 125 *	0,089	14,6	16	192	55258	TBA
140	16	45 05 140 *	-	-	-	-	55259	TBA
160	16	45 05 160 *	1,056	234,0	144	144	55260	TBA
180	16	45 05 180 * ¹	-	-	-	-	55261	TBA
200	16	45 05 200 *	1,056	225,0	75	75	55262	TBA
225	16	45 05 225 * ¹	-	-	-	-	55263	TBA
250	16	45 05 250 *	1,056	158,4	36	36	55264	TBA
280	16	45 05 280 *	-	-	-	-	55265	TBA
315	16	45 05 315 *	1,056	185,4	24	24	55266	TBA
355	16	45 05 355 * ¹	-	-	-	-	55267	TBA
400	16	45 05 400 *	-	-	-	-	55268	TBA
450	16	45 05 450 * ¹	-	-	-	-	55269	TBA
500	16	45 05 500 *	-	-	-	-	55270	TBA
560	16	45 05 560 * ¹	-	-	-	-	55271	TBA
630	16	45 05 630 *	-	-	-	-	55272	TBA

PE. 01. EF

APE 064



CODO 90° PE100

Electrosoldable

PE100 90° ELBOW

Electrofusion

SIZE	PN	REF.	PACK	kg	Q(B)	Q(P)	CODE	EUR
20	16	45 01 020 *	-	-	-	-	55273	TBA
25	16	45 01 025 *	-	-	-	-	55274	TBA
32	16	45 01 032 *	0,016	2,4	30	1800	55275	TBA
40	16	45 01 040 *	0,032	4,3	25	1500	55276	TBA
50	16	45 01 050 *	0,032	4,2	16	960	55277	TBA
63	16	45 01 063 *	0,065	9,9	32	512	55278	TBA
75	16	45 01 075 *	0,017	4,0	6	288	55279	TBA
90	16	45 01 090 *	0,089	15,2	20	240	55280	TBA
110	16	45 01 110 *	0,089	13,9	10	120	55281	TBA
125	16	45 01 125 *	0,089	16,0	8	96	55282	TBA
140	16	45 01 140 *	-	-	-	-	55283	TBA
160	16	45 01 160 *	1,056	221,2	56	56	55284	TBA
180	16	45 01 180 * ¹	-	-	-	-	55285	TBA
200	16	45 01 200 *	1,056	194,9	27	27	55286	TBA
225	16	45 01 225 * ¹	-	-	-	-	55287	TBA

PE. 02. EF

APE 064



CODO 45° PE100

Electrosoldable

PE100 45° ELBOW

Electrofusion

SIZE	PN	REF.	PACK	kg	Q(B)	Q(P)	CODE	EUR
32	16	45 02 032 *	-	-	-	-	55288	TBA
40	16	45 02 040 *	-	-	-	-	55289	TBA
50	16	45 02 050 *	0,017	3,7	16	768	55290	TBA
63	16	45 02 063 *	0,017	3,2	8	384	55291	TBA
75	16	45 02 075 *	-	-	-	-	55292	TBA
90	16	45 02 090 *	0,089	18,0	20	240	55293	TBA
110	16	45 02 110 *	0,089	14,4	12	144	55294	TBA
125	16	45 02 125 *	-	-	-	-	55295	TBA
140	16	45 02 140 * ¹	-	-	-	-	55296	TBA
160	16	45 02 160 *	0,089	12,1	4	48	55297	TBA
180	16	45 02 180 * ¹	-	-	-	-	55298	TBA
200	16	45 02 200 *	1,056	182,8	33	33	55299	TBA
225	16	45 02 225 * ¹	-	-	-	-	55300	TBA

Manguitos electrosoldables en PN 25 disponibles bajo pedido
Electrofusion sockets in PN 25 available on order.

¹ Bajo pedido
¹ On order.

ACCESORIOS ELECTROSOLDABLES - ELECTROFUSION FITTINGS

PE. 03. EF

APE 064



TE 90° PE100
Electrosoldable

PE100 90° TEE
Electrofusion

SIZE	PN	REF.	PACK	kg	Q(B)	Q(P)	CODE	EUR
20	16	45 03 020 *	0,009	2,8	40	3840	55497	TBA
25	16	45 03 025 *	0,016	2,3	30	1800	55498	TBA
32	16	45 03 032 *	0,049	4,3	50	1600	55499	TBA
40	16	45 03 040 *	0,049	3,6	30	960	55500	TBA
50	16	45 03 050 *	0,065	10,4	45	720	55501	TBA
63	16	45 03 063 *	0,065	10,8	25	400	55502	TBA
75	16	45 03 075 *	0,089	12,4	20	240	55503	TBA
90	16	45 03 090 *	0,089	13,7	14	168	55504	TBA
110	16	45 03 110 *	0,065	10,2	6	96	55505	TBA
125	16	45 03 125 *	0,089	11,4	5	60	55506	TBA
140	16	45 03 140 * ¹	-	-	-	-	55507	TBA
160	16	45 03 160 *	0,089	13,2	3	36	55508	TBA
180	16	45 03 180 * ¹	-	-	-	-	55509	TBA
200	16	45 03 200 *	-	-	-	-	55510	TBA
225	16	45 03 225 * ¹	-	-	-	-	55511	TBA

PE. 09. EF

APE 064



REDUCCIÓN PE100
Electrosoldable

PE100 REDUCER
Electrofusion

SIZE	PN	REF.	PACK	kg	Q(B)	Q(P)	CODE	EUR
25x20	16	45 09 025 * ¹	0,016	3,2	40	2400	55512	TBA
32x20	16	45 09 033 *	0,017	2,6	30	1440	55513	TBA
32x25	16	45 09 032 * ¹	-	-	-	-	55514	TBA
40x25	16	45 09 041 * ¹	-	-	-	-	55515	TBA
40x32	16	45 09 040 *	0,016	3,1	35	2100	55516	TBA
50x32	16	45 09 051 *	0,016	3,6	30	1800	55517	TBA
50x40	16	45 09 050 *	0,016	3,2	27	1620	55518	TBA
63x32	16	45 09 065 *	0,032	5,7	30	960	55519	TBA
63x40	16	45 09 064 *	0,032	5,7	30	960	55520	TBA
63x50	16	45 09 063 *	0,032	6,0	30	960	55521	TBA
90x50	16	45 09 091 *	0,065	10,3	24	384	55522	TBA
90x63	16	45 09 090 *	0,089	17,6	40	420	55523	TBA
110x63	16	45 09 111 *	0,065	12,6	18	288	55524	TBA
110x90	16	45 09 110 *	0,089	18,0	24	288	55525	TBA
125x90	16	45 09 125 *	0,089	18,5	18	216	55526	TBA
160x90	16	45 09 162 *	-	-	-	-	55527	TBA
160x110	16	45 09 161 *	0,065	11,9	6	96	55528	TBA
160x125	16	45 09 160 *	0,065	12,5	6	96	55529	TBA
200x160	16	45 09 200 *	-	-	-	-	55530	TBA

PE. 07. EF

APE 064



TAPÓN PE100
Electrosoldable

PE100 END CAP
Electrofusion

SIZE	PN	REF.	PACK	kg	Q(B)	Q(P)	CODE	EUR
32	16	45 07 032 *	0,016	10,5	50	3000	55531	TBA
40	16	45 07 040 *	-	-	-	-	55532	TBA
50	16	45 07 050 *	0,049	22,5	50	1600	55533	TBA
63	16	45 07 063 *	0,049	10,7	32	1024	55534	TBA
75	16	45 07 075 *	-	-	-	-	55535	TBA
90	16	45 07 090 *	0,065	20,1	30	480	55536	TBA
110	16	45 07 110 *	0,089	24,0	22	264	55537	TBA
125	16	45 07 125 *	-	-	-	-	55538	TBA
140	16	45 07 140 * ¹	-	-	-	-	55539	TBA
160	16	45 07 160 *	-	-	-	-	55540	TBA
180	16	45 07 180 * ¹	-	-	-	-	55541	TBA
200	16	45 07 200 *	-	-	-	-	55542	TBA
225	16	45 07 225 * ¹	-	-	-	-	55543	TBA
250	16	45 07 250 * ¹	-	-	-	-	55544	TBA
280	16	45 07 280 * ¹	-	-	-	-	55545	TBA
315	16	45 07 315 * ¹	-	-	-	-	55546	TBA

¹ Bajo pedido
¹ On order.

ACCESORIOS ELECTROSOLDABLES - ELECTROFUSION FITTINGS
PE. 39. EFFT

APE 065


MANGUITO TRANS. PE/LATÓN H.
Electrosoldable

TRANS. COUPLING PE/BRASS F.
Electrofusion

SIZE	PN	REF.	PACK	kg	Q(B)	Q(P)	CODE	EUR
20	16	45 39 420 * ¹	-	-	-	-	54847	TBA
25	16	45 39 425 * ¹	-	-	-	-	54848	TBA
32	16	45 39 432 * ¹	-	-	-	-	54849	TBA
40	16	45 39 440 * ¹	-	-	-	-	54850	TBA
50	16	45 39 450 * ¹	-	-	-	-	54851	TBA
63	16	45 39 463 * ¹	-	-	-	-	54852	TBA
75	16	45 39 475 * ¹	-	-	-	-	54853	TBA
90	16	45 39 490 * ¹	-	-	-	-	54854	TBA
110	16	45 39 510 * ¹	-	-	-	-	54855	TBA

PE. 39. EFMT

APE 065


MANGUITO TRANS. PE/LATÓN M.
Electrosoldable

TRANS. COUPLING PE/BRASS M.
Electrofusion

SIZE	PN	REF.	PACK	kg	Q(B)	Q(P)	CODE	EUR
20	16	45 39 220 * ¹	-	-	-	-	54856	TBA
25	16	45 39 225 * ¹	-	-	-	-	54857	TBA
32	16	45 39 232 * ¹	-	-	-	-	54858	TBA
40	16	45 39 240 * ¹	-	-	-	-	54859	TBA
50	16	45 39 250 * ¹	-	-	-	-	54860	TBA
63	16	45 39 263 * ¹	-	-	-	-	54861	TBA
75	16	45 39 275 * ¹	-	-	-	-	54862	TBA
90	16	45 39 290 * ¹	-	-	-	-	54863	TBA
110	16	45 39 310 *	-	-	-	-	54864	TBA

PE. 40. EFFT

APE 065


CODO 90° TRANS. PE/LATÓN H.
Electrosoldable

TRANS. 90° ELBOW PE/BRASS F.
Electrofusion

SIZE	PN	REF.	PACK	kg	Q(B)	Q(P)	CODE	EUR
20	16	45 49 420 * ¹	-	-	-	-	54865	TBA
25	16	45 49 425 * ¹	-	-	-	-	54866	TBA
32	16	45 49 432 * ¹	-	-	-	-	54867	TBA
40	16	45 49 440 * ¹	-	-	-	-	54868	TBA
50	16	45 49 450 * ¹	-	-	-	-	54869	TBA
63	16	45 49 463 * ¹	-	-	-	-	54870	TBA
75	16	45 49 475 * ¹	-	-	-	-	54871	TBA
90	16	45 49 490 * ¹	-	-	-	-	54872	TBA
110	16	45 49 510 * ¹	-	-	-	-	54873	TBA

PE. 40. EFMT

APE 065


CODO 90° TRANS. PE/LATÓN M.
Electrosoldable

TRANS. 90° ELBOW PE/BRASS M.
Electrofusion

SIZE	PN	REF.	PACK	kg	Q(B)	Q(P)	CODE	EUR
20	16	45 49 220 * ¹	-	-	-	-	54874	TBA
25	16	45 49 225 * ¹	-	-	-	-	54875	TBA
32	16	45 49 232 * ¹	-	-	-	-	54876	TBA
40	16	45 49 240 * ¹	-	-	-	-	54877	TBA
50	16	45 49 250 * ¹	-	-	-	-	54878	TBA
63	16	45 49 263 * ¹	-	-	-	-	54879	TBA
75	16	45 49 275 * ¹	-	-	-	-	54880	TBA
90	16	45 49 290 * ¹	-	-	-	-	54881	TBA
110	16	45 49 310 * ¹	-	-	-	-	54882	TBA

PE. 41. EFFT

APE 065


CODO 45° TRANS. PE/LATÓN H.
Electrosoldable

TRANS. 45° ELBOW PE/BRASS F.
Electrofusion

SIZE	PN	REF.	PACK	kg	Q(B)	Q(P)	CODE	EUR
32	16	45 59 432 * ¹	-	-	-	-	54883	TBA
40	16	45 59 440 * ¹	-	-	-	-	54884	TBA
50	16	45 59 450 * ¹	-	-	-	-	54885	TBA
63	16	45 59 463 * ¹	-	-	-	-	54886	TBA
75	16	45 59 475 * ¹	-	-	-	-	54887	TBA
90	16	45 59 590 * ¹	-	-	-	-	54888	TBA
110	16	45 59 510 * ¹	-	-	-	-	54889	TBA

ACCESORIOS ELECTROSOLDABLES - ELECTROFUSION FITTINGS

PE. 41. EFMT

APE 065



CODO 45° TRANS. PE/LATÓN M.
Electrosoldable

TRANS. 45° ELBOW PE/BRASS M.
Electrofusion

SIZE	PN	REF.	PACK	kg	Q(B)	Q(P)	CODE	EUR
32	16	45 59 232 * ¹	-	-	-	-	54890	TBA
40	16	45 59 240 * ¹	-	-	-	-	54891	TBA
50	16	45 59 250 * ¹	-	-	-	-	54892	TBA
63	16	45 59 263 * ¹	-	-	-	-	54893	TBA
75	16	45 59 275 * ¹	-	-	-	-	54894	TBA
90	16	45 59 290 * ¹	-	-	-	-	54895	TBA
110	16	45 59 310 * ¹	-	-	-	-	54896	TBA

PVC-U

CPVC

Valves

PP

PE100

Filtration

Spare parts

¹ Bajo pedido
¹ On order.

COLLARINES SOLDADURA A TOPE - BUTT WELDING SADDLES

PE. 53. EF2

APE 064



COLLARÍN TOMA EN CARGA PE100

TAPPING TEE SADDLE PE100

SIZE	PN	REF.	PACK	kg	Q(B)	Q(P)	CODE	EUR
40x20	16	45 55 038 *1	-	-	-	-	55301	TBA
40x25	16	45 55 039 *1	-	-	-	-	55302	TBA
40x32	16	45 55 040 *1	-	-	-	-	55303	TBA
50x20	16	45 55 048 *1	-	-	-	-	55304	TBA
50x25	16	45 55 049 *1	-	-	-	-	55305	TBA
50x32	16	45 55 050 *1	-	-	-	-	55306	TBA
63x20	16	45 55 058 *1	-	-	-	-	55307	TBA
63x25	16	45 55 059 *1	-	-	-	-	55308	TBA
63x32	16	45 55 060 *1	-	-	-	-	55309	TBA
63x40	16	45 55 061 *1	-	-	-	-	55310	TBA
63x50	16	45 55 062 *1	-	-	-	-	55311	TBA
63x63	16	45 55 063 *1	-	-	-	-	55312	TBA
75x20	16	45 55 072 *1	-	-	-	-	55313	TBA
75x25	16	45 55 073 *1	-	-	-	-	55314	TBA
75x32	16	45 55 074 *1	-	-	-	-	55315	TBA
75x40	16	45 55 075 *1	-	-	-	-	55316	TBA
90x20	16	45 55 085 *1	-	-	-	-	55317	TBA
90x25	16	45 55 086 *1	-	-	-	-	55318	TBA
90x32	16	45 55 087 *1	-	-	-	-	55319	TBA
90x40	16	45 55 088 *1	-	-	-	-	55320	TBA
90x50	16	45 55 089 *1	-	-	-	-	55321	TBA
90x63	16	45 55 090 *1	-	-	-	-	55322	TBA
110x20	16	45 55 105 *1	-	-	-	-	55323	TBA
110x25	16	45 55 106 *1	-	-	-	-	55324	TBA
110x32	16	45 55 107 *1	-	-	-	-	55325	TBA
110x40	16	45 55 108 *1	-	-	-	-	55326	TBA
110x50	16	45 55 109 *1	-	-	-	-	55327	TBA
110x63	16	45 55 110 *1	-	-	-	-	55328	TBA
125x20	16	45 55 120 *1	-	-	-	-	55329	TBA
125x25	16	45 55 121 *1	-	-	-	-	55330	TBA
125x32	16	45 55 122 *1	-	-	-	-	55331	TBA
125x40	16	45 55 123 *1	-	-	-	-	55332	TBA
125x50	16	45 55 124 *1	-	-	-	-	55333	TBA
125x63	16	45 55 125 *1	-	-	-	-	55334	TBA
140x20	16	45 55 135 *1	-	-	-	-	55335	TBA
140x25	16	45 55 136 *1	-	-	-	-	55336	TBA
140x32	16	45 55 137 *1	-	-	-	-	55337	TBA
140x40	16	45 55 138 *1	-	-	-	-	55338	TBA
140x50	16	45 55 139 *1	-	-	-	-	55339	TBA
140x63	16	45 55 140 *1	-	-	-	-	55340	TBA
160x20	16	45 55 155 *1	-	-	-	-	55341	TBA
160x25	16	45 55 156 *1	-	-	-	-	55342	TBA
160x32	16	45 55 157 *1	-	-	-	-	55343	TBA
160x40	16	45 55 158 *1	-	-	-	-	55344	TBA
160x50	16	45 55 159 *1	-	-	-	-	55345	TBA
160x63	16	45 55 160 *1	-	-	-	-	55346	TBA
180x20	16	45 55 175 *1	-	-	-	-	55347	TBA
180x25	16	45 55 176 *1	-	-	-	-	55348	TBA
180x32	16	45 55 177 *1	-	-	-	-	55349	TBA
180x40	16	45 55 178 *1	-	-	-	-	55350	TBA
180x50	16	45 55 179 *1	-	-	-	-	55351	TBA
180x63	16	45 55 180 *1	-	-	-	-	55352	TBA
200x20	16	45 55 195 *1	-	-	-	-	55353	TBA
200x25	16	45 55 196 *1	-	-	-	-	55354	TBA
200x32	16	45 55 197 *1	-	-	-	-	55355	TBA
200x40	16	45 55 198 *1	-	-	-	-	55356	TBA
200x50	16	45 55 199 *1	-	-	-	-	55357	TBA
200x63	16	45 55 200 *1	-	-	-	-	55358	TBA
225x20	16	45 55 220 *1	-	-	-	-	55359	TBA
225x25	16	45 55 221 *1	-	-	-	-	55360	TBA
225x32	16	45 55 222 *1	-	-	-	-	55361	TBA
225x40	16	45 55 223 *1	-	-	-	-	55362	TBA
225x50	16	45 55 224 *1	-	-	-	-	55363	TBA
225x63	16	45 55 225 *1	-	-	-	-	55364	TBA
250x20	16	45 55 245 *1	-	-	-	-	55365	TBA
250x25	16	45 55 246 *1	-	-	-	-	55366	TBA
250x32	16	45 55 247 *1	-	-	-	-	55367	TBA
250x40	16	45 55 248 *1	-	-	-	-	55368	TBA
250x50	16	45 55 249 *1	-	-	-	-	55369	TBA
250x63	16	45 55 250 *1	-	-	-	-	55370	TBA

¹ Bajo pedido
¹ On order.

COLLARINES SOLDADURA A TOPE - BUTT WELDING SADDLES

PE. 53. EF2

APE 064


COLLARÍN TOMA EN CARGA PE100
TAPPING TEE SADDLE PE100

SIZE	PN	REF.	PACK	kg	Q(B)	Q(P)	CODE	EUR
280x20	16	45 55 275 * ¹	-	-	-	-	55371	TBA
280x25	16	45 55 276 * ¹	-	-	-	-	55372	TBA
280x32	16	45 55 277 * ¹	-	-	-	-	55373	TBA
280x40	16	45 55 278 * ¹	-	-	-	-	55374	TBA
280x50	16	45 55 279 * ¹	-	-	-	-	55375	TBA
280x63	16	45 55 280 * ¹	-	-	-	-	55376	TBA
315x20	16	45 55 310 * ¹	-	-	-	-	55377	TBA
315x25	16	45 55 311 * ¹	-	-	-	-	55378	TBA
315x32	16	45 55 312 * ¹	-	-	-	-	55379	TBA
315x40	16	45 55 313 * ¹	-	-	-	-	55380	TBA
315x50	16	45 55 314 * ¹	-	-	-	-	55381	TBA
315x63	16	45 55 315 * ¹	-	-	-	-	55382	TBA

PE. 53. EF3

APE 064


COL. TOMA EN CARGA GAS PE100
TAPPING TEE SAD. GAS STOP PE100

SIZE	PN	REF.	PACK	kg	Q(B)	Q(P)	CODE	EUR
40x20	16	45 56 039 * ¹	-	-	-	-	55383	TBA
40x32	16	45 56 040 * ¹	-	-	-	-	55384	TBA
50x20	16	45 56 049 * ¹	-	-	-	-	55385	TBA
50x32	16	45 56 050 * ¹	-	-	-	-	55386	TBA
63x20	16	45 56 062 * ¹	-	-	-	-	55387	TBA
63x32	16	45 56 063 * ¹	-	-	-	-	55388	TBA
75x20	16	45 56 074 * ¹	-	-	-	-	55389	TBA
75x32	16	45 56 075 * ¹	-	-	-	-	55390	TBA
90x20	16	45 56 089 * ¹	-	-	-	-	55391	TBA
90x32	16	45 56 090 * ¹	-	-	-	-	55392	TBA
110x20	16	45 56 109 * ¹	-	-	-	-	55393	TBA
110x32	16	45 56 110 * ¹	-	-	-	-	55394	TBA
125x20	16	45 56 124 * ¹	-	-	-	-	55395	TBA
125x32	16	45 56 125 * ¹	-	-	-	-	55396	TBA
140x20	16	45 56 139 * ¹	-	-	-	-	55397	TBA
140x32	16	45 56 140 * ¹	-	-	-	-	55398	TBA
160x20	16	45 56 159 * ¹	-	-	-	-	55399	TBA
160x32	16	45 56 160 * ¹	-	-	-	-	55400	TBA
180x20	16	45 56 179 * ¹	-	-	-	-	55401	TBA
180x32	16	45 56 180 * ¹	-	-	-	-	55402	TBA
200x20	16	45 56 199 * ¹	-	-	-	-	55403	TBA
200x32	16	45 56 200 * ¹	-	-	-	-	55404	TBA
225x20	16	45 56 224 * ¹	-	-	-	-	55405	TBA
225x32	16	45 56 225 * ¹	-	-	-	-	55406	TBA
250x20	16	45 56 249 * ¹	-	-	-	-	55407	TBA
250x32	16	45 56 250 * ¹	-	-	-	-	55408	TBA
280x20	16	45 56 179 * ¹	-	-	-	-	55409	TBA
280x32	16	45 56 280 * ¹	-	-	-	-	55410	TBA
315x20	16	45 56 314 * ¹	-	-	-	-	55411	TBA
315x32	16	45 56 315 * ¹	-	-	-	-	55412	TBA

PVC-U

CPVC

Valves

PP

PE100

Filtration

Spare parts

COLLARINES SOLDADURA A TOPE - BUTT WELDING SADDLES

PE. 53. EF

APE 064



COLLARÍN DE TOMA PE100

BRANCH SADDLE PE100

SIZE	PN	REF.	PACK	kg	Q(B)	Q(P)	CODE	EUR
40x20	16	45 53 038 *1	-	-	-	-	55413	TBA
40x25	16	45 53 039 *1	-	-	-	-	55414	TBA
40x32	16	45 53 040 *1	-	-	-	-	55415	TBA
50x20	16	45 53 047 *1	-	-	-	-	55416	TBA
50x25	16	45 53 048 *1	-	-	-	-	55417	TBA
50x32	16	45 53 049 *1	-	-	-	-	55418	TBA
50x40	16	45 53 050 *1	-	-	-	-	55419	TBA
63x20	16	45 53 059 *1	-	-	-	-	55420	TBA
63x25	16	45 53 060 *1	-	-	-	-	55421	TBA
63x32	16	45 53 061 *1	-	-	-	-	55422	TBA
63x40	16	45 53 062 *1	-	-	-	-	55423	TBA
63x50	16	45 53 063 *1	-	-	-	-	55424	TBA
75x20	16	45 53 070 *1	-	-	-	-	55425	TBA
75x25	16	45 53 071 *1	-	-	-	-	55426	TBA
75x32	16	45 53 072 *1	-	-	-	-	55427	TBA
75x40	16	45 53 073 *1	-	-	-	-	55428	TBA
75x50	16	45 53 074 *1	-	-	-	-	55429	TBA
75x63	16	56 53 075 *1	-	-	-	-	55430	TBA
90x20	16	45 53 085 *1	-	-	-	-	55431	TBA
90x25	16	45 53 086 *1	-	-	-	-	55432	TBA
90x32	16	45 53 087 *1	-	-	-	-	55433	TBA
90x40	16	45 53 088 *1	-	-	-	-	55434	TBA
90x50	16	45 53 089 *1	-	-	-	-	55435	TBA
90x63	16	45 53 090 *1	-	-	-	-	55436	TBA
110x20	16	45 53 105 *1	-	-	-	-	55437	TBA
110x25	16	45 53 106 *1	-	-	-	-	55438	TBA
110x32	16	45 53 107 *1	-	-	-	-	55439	TBA
110x40	16	45 53 108 *1	-	-	-	-	55440	TBA
110x50	16	45 53 109 *1	-	-	-	-	55441	TBA
110x63	16	45 53 110 *1	-	-	-	-	55442	TBA
125x20	16	45 53 120 *1	-	-	-	-	55443	TBA
125x25	16	45 53 121 *1	-	-	-	-	55444	TBA
125x32	16	45 53 122 *1	-	-	-	-	55445	TBA
125x40	16	45 53 123 *1	-	-	-	-	55446	TBA
125x50	16	45 53 124 *1	-	-	-	-	55447	TBA
125x63	16	45 53 125 *1	-	-	-	-	55448	TBA
140x20	16	45 53 135 *1	-	-	-	-	55449	TBA
140x25	16	45 53 136 *1	-	-	-	-	55450	TBA
140x32	16	45 53 137 *1	-	-	-	-	55451	TBA
140x40	16	45 53 138 *1	-	-	-	-	55452	TBA
140x50	16	45 53 139 *1	-	-	-	-	55453	TBA
140x63	16	45 53 140 *1	-	-	-	-	55454	TBA
160x20	16	45 53 155 *1	-	-	-	-	55455	TBA
160x25	16	45 53 156 *1	-	-	-	-	55456	TBA
160x32	16	45 53 157 *1	-	-	-	-	55457	TBA
160x40	16	45 53 158 *1	-	-	-	-	55458	TBA
160x50	16	45 53 159 *1	-	-	-	-	55459	TBA
160x63	16	45 53 160 *1	-	-	-	-	55460	TBA
180x20	16	45 53 175 *1	-	-	-	-	55461	TBA
180x25	16	45 53 176 *1	-	-	-	-	55462	TBA
180x32	16	45 53 177 *1	-	-	-	-	55463	TBA
180x40	16	45 53 178 *1	-	-	-	-	55464	TBA
180x50	16	45 53 179 *1	-	-	-	-	55465	TBA
180x63	16	45 53 180 *1	-	-	-	-	55466	TBA
200x20	16	45 53 195 *1	-	-	-	-	55467	TBA
200x25	16	45 53 196 *1	-	-	-	-	55468	TBA
200x32	16	45 53 197 *1	-	-	-	-	55469	TBA
200x40	16	45 53 198 *1	-	-	-	-	55470	TBA
200x50	16	45 53 199 *1	-	-	-	-	55471	TBA
200x63	16	45 53 200 *1	-	-	-	-	55472	TBA
225x20	16	45 53 220 *1	-	-	-	-	55473	TBA
225x25	16	45 53 221 *1	-	-	-	-	55474	TBA
225x32	16	45 53 222 *1	-	-	-	-	55475	TBA
225x40	16	45 53 223 *1	-	-	-	-	55476	TBA
225x50	16	45 53 224 *1	-	-	-	-	55477	TBA
225x63	16	45 53 225 *1	-	-	-	-	55478	TBA
250x20	16	45 53 245 *1	-	-	-	-	55479	TBA
250x25	16	45 53 246 *1	-	-	-	-	55480	TBA
250x32	16	45 53 247 *1	-	-	-	-	55481	TBA
250x40	16	45 53 248 *1	-	-	-	-	55482	TBA
250x50	16	45 53 249 *1	-	-	-	-	55483	TBA
250x63	16	45 53 250 *1	-	-	-	-	55484	TBA

PVC-U

CPVC

Valves

PP

PE100

Filtration

Spare parts

COLLARINES SOLDADURA A TOPE - BUTT WELDING SADDLES

PE. 53. EF

APE 064


COLLARÍN DE TOMA PE100
BRANCH SADDLE PE100

SIZE	PN	REF.	PACK	kg	Q(B)	Q(P)	CODE	EUR
280x20	16	45 53 275 *1	-	-	-	-	55485	TBA
280x25	16	45 53 276 *1	-	-	-	-	55486	TBA
280x32	16	45 53 277 *1	-	-	-	-	55487	TBA
280x40	16	45 53 278 *1	-	-	-	-	55488	TBA
280x50	16	45 53 279 *1	-	-	-	-	55489	TBA
280x63	16	45 53 280 *1	-	-	-	-	55490	TBA
315x20	16	45 53 310 *1	-	-	-	-	55491	TBA
315x25	16	45 53 311 *1	-	-	-	-	55492	TBA
315x32	16	45 53 312 *1	-	-	-	-	55493	TBA
315x40	16	45 53 313 *1	-	-	-	-	55494	TBA
315x50	16	45 53 314 *1	-	-	-	-	55495	TBA
315x63	16	45 53 315 *1	-	-	-	-	55496	TBA

PVC-U

CPVC

Valves

PP

PE100

Filtration

Spare parts

* Bajo pedido
* On order.

ACCESORIOS SOLDADURA A TOPE - BUTT WELDING FITTINGS

PE. 01. BW

APE 060



CODO 90° PE100
Soldadura a tope

PE100 90° ELBOW
Butt welding

SIZE	PN	REF.	PACK	kg	Q(B)	Q(P)	CODE	EUR
25	16	40 01 025 * ¹	-	-	-	-	55671	TBA
32	16	40 01 032 * ¹	-	-	-	-	55672	TBA
40	16	40 01 040 * ¹	-	-	-	-	55673	TBA
50	16	40 01 050 *	0,032	6,2	46	1472	55674	TBA
63	16	40 01 063 *	0,089	18,9	70	840	55675	TBA
75	16	40 01 075 *	0,065	13,1	32	512	55676	TBA
90	16	40 01 090 *	0,089	16,6	24	288	55677	TBA
110	16	40 01 110 *	0,089	17,3	15	180	55678	TBA
125	16	40 01 125	0,065	13,1	8	128	55679	TBA
140	16	40 01 140 * ¹	-	-	-	-	55680	TBA
160	16	40 01 160 *	0,089	15,9	5	60	55681	TBA
180	16	40 01 180 * ¹	0,089	16,0	4	48	55682	TBA
200	16	40 01 200 *	1,056	218,2	40	40	55683	TBA
225	16	40 01 225 * ¹	1,056	206,2	28	28	55684	TBA
250	16	40 01 250 *	1,056	217,4	20	20	55685	TBA
280	16	40 01 280 * ¹	1,056	210,0	14	14	55686	TBA
315	16	40 01 315 *	1,056	186,7	9	9	55687	TBA

PVC-U

CPVC

PE. 02. BW

APE 060



CODO 45° PE100
Soldadura a tope

PE100 45° ELBOW
Butt welding

SIZE	PN	REF.	PACK	kg	Q(B)	Q(P)	CODE	EUR
32	16	40 02 032 * ¹	-	-	-	-	55688	TBA
40	16	40 02 040 * ¹	-	-	-	-	55689	TBA
50	16	40 02 050 * ¹	-	-	-	-	55690	TBA
63	16	40 02 063 *	0,065	13,0	62	992	55691	TBA
75	16	40 02 075 *	0,089	17,7	60	720	55692	TBA
90	16	40 02 090 *	0,065	10,7	22	352	55693	TBA
110	16	40 02 110 *	0,065	40,7	12	192	55694	TBA
125	16	40 02 125 *	0,065	10,4	7	112	55695	TBA
140	16	40 02 140 * ¹	-	-	-	-	55696	TBA
160	16	40 02 160 *	0,089	15,6	6	72	55697	TBA
180	16	40 02 180 * ¹	-	-	-	-	55698	TBA
200	16	40 02 200 *	1,056	214,0	50	50	55699	TBA
225	16	40 02 225 * ¹	-	-	-	-	55700	TBA
250	16	40 02 250 *	1,056	212,8	28	28	55701	TBA
280	16	40 02 280 * ¹	-	-	-	-	55702	TBA
315	16	40 02 315 *	1,056	186,0	12	12	55703	TBA

Valves

PP

PE. 03. BW

APE 060



TE 90° PE100
Soldadura a tope

PE100 90° TEE
Butt welding

SIZE	PN	REF.	PACK	kg	Q(B)	Q(P)	CODE	EUR
25	16	40 03 025 *	-	-	-	-	55547	TBA
32	16	40 03 032 *	-	-	-	-	55548	TBA
40	16	40 03 040 *	-	-	-	-	55549	TBA
50	16	40 03 050 *	0,032	5,1	30	960	55550	TBA
63	16	40 03 063 *	0,089	16,7	44	528	55551	TBA
75	16	40 03 075 *	0,089	15,7	28	336	55552	TBA
90	16	40 03 090 *	0,089	15,0	16	192	55553	TBA
110	16	40 03 110 *	0,065	11,3	7	112	55554	TBA
125	16	40 03 125 *	0,065	10,9	5	80	55555	TBA
140	16	40 03 140 * ¹	-	-	-	-	55556	TBA
160	16	40 03 160 *	1,056	213,1	48	48	55557	TBA
180	16	40 03 180 * ¹	-	-	-	-	55558	TBA
200	16	40 03 200 *	1,056	216,8	29	29	55559	TBA
225	16	40 03 225 * ¹	-	-	-	-	55560	TBA
250	16	40 03 250 * ¹	1,056	196,0	14	14	55561	TBA
280	16	40 03 280 * ¹	-	-	-	-	55562	TBA
315	16	40 03 315 *	1,056	188,5	7	7	55563	TBA

PE100

Filtration

Spare parts

¹ Bajo pedido
¹ On order.

MAQUINARIA PARA SOLDADURA - WELDING MACHINES
PE. 04. BW

APE 060


TE REDUCIDA PE100

Soldadura a tope

PE100 REDUCED TEE

Butt welding

SIZE	PN	REF.	PACK	kg	Q(B)	Q(P)	CODE	EUR
90x50	16	40 04 089 *	0,089	15,4	20	240	55564	TBA
90x63	16	40 04 090 *	0,089	14,9	18	216	55565	TBA
110x50	16	40 04 108 *	0,089	16,8	13	156	55566	TBA
110x63	16	40 04 109 *	0,065	10,8	8	128	55567	TBA
110x90	16	40 04 110 *	0,065	10,3	7	112	55568	TBA
125x63	16	40 04 124 * ¹	-	-	-	-	55569	TBA
125x90	16	40 04 125 * ¹	0,065	11,5	6	96	55570	TBA
140x63	16	40 04 139 * ¹	-	-	-	-	55571	TBA
140x90	16	40 04 140 * ¹	-	-	-	-	55572	TBA
160x63	16	40 04 157 * ¹	-	-	-	-	55573	TBA
160x90	16	40 04 158 *	0,089	10,6	3	36	55574	TBA
160x110	16	40 04 159 *	1,056	201,2	54	54	55575	TBA
160x125	16	40 04 160 *	1,056	188,8	50	50	55576	TBA
180x63	16	40 04 178 * ¹	-	-	-	-	55577	TBA
180x90	16	40 04 179 * ¹	-	-	-	-	55578	TBA
180x125	16	40 04 180 * ¹	-	-	-	-	55579	TBA
200x63	16	40 04 197 * ¹	-	-	-	-	55580	TBA
200x90	16	40 04 198 * ¹	1,056	198,9	32	32	55581	TBA
200x110	16	40 04 199 * ¹	1,056	190,5	30	30	55582	TBA
200x160	16	40 04 200 *	1,056	204,0	30	30	55583	TBA
225x90	16	40 04 222 * ¹	-	-	-	-	55584	TBA
225x125	16	40 04 223 * ¹	-	-	-	-	55585	TBA
225x160	16	40 04 224 * ¹	-	-	-	-	55586	TBA
225x180	16	40 04 225 * ¹	-	-	-	-	55587	TBA
250x110	16	40 04 248 * ¹	1,056	205,1	17	17	55588	TBA
250x160	16	40 04 249 * ¹	1,056	199,5	16	16	55589	TBA
250x180	16	40 04 250 * ¹	-	-	-	-	55590	TBA
315x90	16	40 04 310 * ¹	-	-	-	-	55591	TBA
315x110	16	40 04 311 * ¹	1,056	230,5	10	10	55592	TBA
315x160	16	40 04 312 * ¹	1,056	211,2	9	9	55593	TBA
315x180	16	40 04 313 * ¹	-	-	-	-	55594	TBA
315x200	16	40 04 314 * ¹	1,056	204,6	9	9	55595	TBA
315x225	16	40 04 315 * ¹	-	-	-	-	55596	TBA

PE. 03. BWR

APE 060

TE REFORZADA PE100

Soldadura a tope

PE100 REINFORCED TEE

Butt welding

SIZE	PN	REF.	PACK	kg	Q(B)	Q(P)	CODE	EUR
355	16	40 05 355 * ¹	-	-	-	-	55627	TBA
400	16	40 05 400 * ¹	-	-	-	-	55628	TBA
450	16	40 05 450 * ¹	-	-	-	-	55629	TBA
500	16	40 05 500 * ¹	-	-	-	-	55630	TBA
560	16	40 05 560 * ¹	-	-	-	-	55631	TBA
630	16	40 05 630 * ¹	-	-	-	-	55632	TBA

¹ Bajo pedido
¹ On order.

ACCESORIOS SOLDADURA A TOPE - BUTT WELDING FITTINGS
PE. 04. BWA

APE 060

TE REDUCIDA ASIMÉTRICA PE100

Soldadura a tope

PE100 ASSIMETRIC REDUCED TEE

Butt welding

SIZE	PN	REF.	PACK	kg	Q(B)	Q(P)	CODE	EUR
50x25	16	40 12 048 * ¹	-	-	-	-	55597	TBA
50x32	16	40 12 049 * ¹	-	-	-	-	55598	TBA
50x40	16	40 12 050 * ¹	-	-	-	-	55599	TBA
63x25	16	40 12 060 * ¹	-	-	-	-	55600	TBA
63x32	16	40 12 061 * ¹	-	-	-	-	55601	TBA
63x40	16	40 12 062 * ¹	-	-	-	-	55602	TBA
63x50	16	40 12 063 * ¹	-	-	-	-	55603	TBA
75x32	16	40 12 072 * ¹	-	-	-	-	55604	TBA
75x40	16	40 12 073 * ¹	-	-	-	-	55605	TBA
75x50	16	40 12 074 * ¹	-	-	-	-	55606	TBA
75x63	16	40 12 075 * ¹	-	-	-	-	55607	TBA
90x75	16	40 12 090 * ¹	-	-	-	-	55608	TBA
110x75	16	40 12 123 * ¹	-	-	-	-	55609	TBA
125x75	16	40 12 124 * ¹	-	-	-	-	55610	TBA
125x110	16	40 12 125 * ¹	-	-	-	-	55611	TBA
140x110	16	40 12 139 * ¹	-	-	-	-	55612	TBA
140x125	16	40 12 140 * ¹	-	-	-	-	55613	TBA
160x140	16	40 12 160 * ¹	-	-	-	-	55614	TBA
180x140	16	40 12 179 * ¹	-	-	-	-	55615	TBA
180x160	16	40 12 180 * ¹	-	-	-	-	55616	TBA
200x140	16	40 12 199 * ¹	-	-	-	-	55617	TBA
200x180	16	40 12 200 * ¹	-	-	-	-	55618	TBA
225x200	16	40 12 225 * ¹	-	-	-	-	55619	TBA
250x200	16	40 12 249 * ¹	-	-	-	-	55620	TBA
250x225	16	40 12 250 * ¹	-	-	-	-	55621	TBA
280x200	16	40 12 278 * ¹	-	-	-	-	55622	TBA
280x225	16	40 12 279 * ¹	-	-	-	-	55623	TBA
280x250	16	40 12 280 * ¹	-	-	-	-	55624	TBA
315x250	16	40 12 314 * ¹	-	-	-	-	55625	TBA
315x280	16	40 12 315 * ¹	-	-	-	-	55626	TBA

PE. 04. BWR

APE 060

TE 90° REDUCIDA REFORZADA PE100

Soldadura a tope

PE100 REDUCED REINFORCED TEE

Butt welding

SIZE	PN	REF.	PACK	kg	Q(B)	Q(P)	CODE	EUR
355x250	16	40 06 353 * ¹	-	-	-	-	55633	TBA
355x280	16	40 06 354 * ¹	-	-	-	-	55634	TBA
355x315	16	40 06 355 * ¹	-	-	-	-	55635	TBA
400x280	16	40 06 397 * ¹	-	-	-	-	55636	TBA
400x315	16	40 06 398 * ¹	-	-	-	-	55637	TBA
400x355	16	40 06 399 * ¹	-	-	-	-	55638	TBA
450x315	16	40 06 400 * ¹	-	-	-	-	55639	TBA
450x355	16	40 06 496 * ¹	-	-	-	-	55640	TBA
450x400	16	40 06 497 * ¹	-	-	-	-	55641	TBA
500x355	16	40 06 498 * ¹	-	-	-	-	55642	TBA
500x400	16	40 06 499 * ¹	-	-	-	-	55643	TBA
500x450	16	40 06 500 * ¹	-	-	-	-	55644	TBA
560x400	16	40 06 558 * ¹	-	-	-	-	55645	TBA
560x450	16	40 06 559 * ¹	-	-	-	-	55646	TBA
560x500	16	40 06 560 * ¹	-	-	-	-	55647	TBA
630x450	16	40 06 628 * ¹	-	-	-	-	55648	TBA
630x500	16	40 06 629 * ¹	-	-	-	-	55649	TBA
630x560	16	40 06 630 * ¹	-	-	-	-	55650	TBA

PE. 36. BW

APE 060


TE Y PE100

Soldadura a tope

PE100 Y TEE

Butt welding

SIZE	PN	REF.	PACK	kg	Q(B)	Q(P)	CODE	EUR
63	16	40 13 063 * ¹	-	-	-	-	55651	TBA
90	16	40 13 090 * ¹	-	-	-	-	55652	TBA
110	16	40 13 110 * ¹	-	-	-	-	55653	TBA
125	16	40 13 125 * ¹	-	-	-	-	55654	TBA
160	16	40 13 160 * ¹	-	-	-	-	55655	TBA

MAQUINARIA PARA SOLDADURA - WELDING MACHINES
PE. 28. BW

APE 060


CRUZ PE100
Soldadura a tope

PE100 CROSS
Butt welding

SIZE	PN	REF.	PACK	kg	Q(B)	Q(P)	CODE	EUR
63	16	40 15 063 * ¹	-	-	-	-	55656	TBA
75	16	40 15 075 * ¹	-	-	-	-	55657	TBA
90	16	40 15 090 * ¹	-	-	-	-	55658	TBA
110	16	40 15 110 * ¹	-	-	-	-	55659	TBA
125	16	40 15 125 * ¹	-	-	-	-	55660	TBA
140	16	40 15 140 * ¹	-	-	-	-	55661	TBA
160	16	40 15 160 * ¹	-	-	-	-	55662	TBA

PE. 29. BW

APE 060


CRUZ REDUCIDA PE100
Soldadura a tope

PE100 REDUCED CROSS
Butt welding

SIZE	PN	REF.	PACK	kg	Q(B)	Q(P)	CODE	EUR
110x63	16	40 16 109 * ¹	-	-	-	-	55663	TBA
110x90	16	40 16 110 * ¹	-	-	-	-	55664	TBA
125x90	16	40 16 125 * ¹	-	-	-	-	55665	TBA
140x90	16	40 16 140 * ¹	-	-	-	-	55666	TBA
160x90	16	40 16 160 * ¹	-	-	-	-	55667	TBA

PE. 37. BW

APE 060


TE Y REDUCIDA PE100
Soldadura a tope

PE100 Y REDUCED TEE
Butt welding

SIZE	PN	REF.	PACK	kg	Q(B)	Q(P)	CODE	EUR
32x25	16	40 14 032 * ¹	-	-	-	-	55668	TBA
40x32	16	40 14 040 * ¹	-	-	-	-	55669	TBA
50x40	16	40 14 050 * ¹	-	-	-	-	55670	TBA

PVC-U

CPVC

Valves

PP

PE100

Filtration

Spare parts

ACCESORIOS SOLDADURA A TOPE - BUTT WELDING FITTINGS

PE. 09. BW

APE 060


REDUCCIÓN PE100

Soldadura a tope

PE100 REDUCER

Butt welding

SIZE	PN	REF.	PACK	kg	Q(B)	Q(P)	CODE	EUR
32x25	16	40 09 032 *	-	-	-	-	55704	TBA
40x25	16	40 09 039 * ¹	-	-	-	-	55705	TBA
40x32	16	40 09 040 *	-	-	-	-	55706	TBA
50x25	16	40 09 048 *	-	-	-	-	55707	TBA
50x32	16	40 09 049 *	-	-	-	-	55708	TBA
50x40	16	40 09 050 *	-	-	-	-	55709	TBA
63x25	16	40 09 060 *	-	-	-	-	55710	TBA
63x32	16	40 09 061 *	0,032	7,56	72	2304	55711	TBA
63x40	16	40 09 062 *	0,032	7,04	64	2048	55712	TBA
63x50	16	40 09 063 *	0,032	6,5	50	1600	55713	TBA
75x32	16	40 09 072 *	-	-	-	-	55714	TBA
75x40	16	40 09 073 *	-	-	-	-	55715	TBA
75x50	16	40 09 074 *	0,032	8,16	48	1536	55716	TBA
75x63	16	40 09 075 *	0,032	5,85	30	960	55717	TBA
90x50	16	40 09 087 *	0,065	15	60	960	55718	TBA
90x63	16	40 09 089 *	0,065	16,8	60	960	55719	TBA
90x75	16	40 09 090 *	0,065	11,7	36	576	55720	TBA
110x50	16	40 09 107 *	0,089	3,675	45	540	55721	TBA
110x63	16	40 09 108 *	0,089	19,8	45	540	55722	TBA
110x75	16	40 09 109 *	0,089	20,7	45	540	55723	TBA
110x90	16	40 09 110 *	0,089	19,5	30	360	55724	TBA
125x63	16	40 09 122 *	-	-	-	-	55725	TBA
125x75	16	40 09 123 *	0,065	15,21	26	416	55726	TBA
125x90	16	40 09 124 *	0,065	16,38	26	416	55727	TBA
125x110	16	40 09 125 *	0,089	16,8	24	288	55728	TBA
140x90	16	40 09 137 *	-	-	-	-	55729	TBA
140x110	16	40 09 139 *	0,089	21,24	24	288	55730	TBA
140x125	16	40 09 140 *	-	-	-	-	55731	TBA
160x90	16	40 09 157 *	0,089	18,48	16	192	55732	TBA
160x110	16	40 09 158 *	0,089	19,44	16	192	55733	TBA
160x125	16	40 09 159 *	0,089	19,68	16	192	55734	TBA
160x140	16	40 09 160 *	-	-	-	-	55735	TBA
180x110	16	40 09 177 * ¹	-	-	-	-	55736	TBA
180x125	16	40 09 178 * ¹	-	-	-	-	55737	TBA
180x140	16	40 09 179 * ¹	-	-	-	-	55738	TBA
180x160	16	40 09 180 * ¹	-	-	-	-	55739	TBA
200x140	16	40 09 198 *	-	-	-	-	55740	TBA
200x160	16	40 09 199 *	0,065	13,32	6	96	55741	TBA
200x180	16	40 09 200 *	-	-	-	-	55742	TBA
225x160	16	40 09 223 * ¹	-	-	-	-	55743	TBA
225x180	16	40 09 224 * ¹	-	-	-	-	55744	TBA
225x200	16	40 09 225 * ¹	-	-	-	-	55745	TBA
250x180	16	40 09 249 * ¹	-	-	-	-	55746	TBA
250x200	16	40 09 250 *	1,056	20,46	84	84	55747	TBA
315x225	16	40 09 314 * ¹	-	-	-	-	55748	TBA
315x250	16	40 09 315 *	-	-	-	-	55749	TBA

¹ Bajo pedido
¹ On order.

ACCESORIOS SOLDADURA A TOPE - BUTT WELDING FITTINGS

PE. 09. BWC

APE 060

**REDUCCIÓN CORTA PE100**

Soldadura a tope

PE100 SHORT REDUCER

Butt welding

SIZE	PN	REF.	PACK	kg	Q(B)	Q(P)	CODE	EUR
250x180	16	40 08 247 * ¹	-	-	-	-	55750	TBA
250x200	16	40 08 249 * ¹	-	-	-	-	55751	TBA
250x225	16	40 08 250 * ¹	-	-	-	-	55752	TBA
280x200	16	40 08 278 * ¹	-	-	-	-	55753	TBA
280x225	16	40 08 279 * ¹	-	-	-	-	55754	TBA
280x250	16	40 08 280 * ¹	-	-	-	-	55755	TBA
315x225	16	40 08 313 * ¹	-	-	-	-	55756	TBA
315x250	16	40 08 314 * ¹	-	-	-	-	55757	TBA
315x280	16	40 08 315 * ¹	-	-	-	-	55758	TBA
355x250	16	40 08 353 * ¹	-	-	-	-	55759	TBA
355x280	16	40 08 354 * ¹	-	-	-	-	55760	TBA
355x315	16	40 08 355 * ¹	-	-	-	-	55761	TBA
400x280	16	40 08 398 * ¹	-	-	-	-	55762	TBA
400x315	16	40 08 399 * ¹	-	-	-	-	55763	TBA
400x355	16	40 08 400 * ¹	-	-	-	-	55764	TBA
450x315	16	40 08 448 * ¹	-	-	-	-	55765	TBA
450x355	16	40 08 449 * ¹	-	-	-	-	55766	TBA
450x400	16	40 08 450 * ¹	-	-	-	-	55767	TBA
500x355	16	40 08 498 * ¹	-	-	-	-	55768	TBA
500x400	16	40 08 499 * ¹	-	-	-	-	55769	TBA
500x450	16	40 08 500 * ¹	-	-	-	-	55770	TBA
560x400	16	40 08 558 * ¹	-	-	-	-	55771	TBA
560x450	16	40 08 559 * ¹	-	-	-	-	55772	TBA
560x500	16	40 08 560 * ¹	-	-	-	-	55773	TBA
630x450	16	40 08 628 * ¹	-	-	-	-	55774	TBA
630x500	16	40 08 629 * ¹	-	-	-	-	55775	TBA
630x560	16	40 08 630 * ¹	-	-	-	-	55776	TBA

PE. 10. BW

APE 060

**MANGUITO PORTABRIDAS PE100**

Soldadura a tope

PE100 STUB END

Butt welding

SIZE	PN	REF.	PACK	kg	Q(B)	Q(P)	CODE	EUR
25	16	40 10 025 * ¹	-	-	-	-	55777	TBA
32	16	40 10 032 *	-	-	-	-	55778	TBA
40	16	40 10 040 *	0,032	2,85	30	60	55779	TBA
50	16	40 10 050 *	0,065	11	100	1600	55780	TBA
63	16	40 10 063 *	0,065	10,2	60	960	55781	TBA
75	16	40 10 075 *	0,065	12,8	40	640	55782	TBA
90	16	40 10 090 *	0,065	13,8	30	480	55783	TBA
110	16	40 10 110 *	0,089	16,8	24	288	55784	TBA
125	16	40 10 125 *	0,089	16,8	20	240	55785	TBA
140	16	40 10 140 *	0,089	13,92	12	144	55786	TBA
160	16	40 10 160 *	0,089	18,72	12	144	55787	TBA
180	16	40 10 180 *	1,056	57,04	72	144	55788	TBA
200	16	40 10 200 *	1,056	217,7	70	70	55789	TBA
225	16	40 10 225 * ¹	1,056	224	70	70	55790	TBA
250	16	40 10 250 *	1,056	236	50	50	55791	TBA
280	16	40 10 280 * ¹	1,056	277,6	40	40	55792	TBA
315	16	40 10 315 *	1,056	345,6	48	48	55793	TBA
355	16	40 10 355 * ¹	1,056	380,4	48	48	55794	TBA
400	16	40 10 400 *	1,056	24,28	28	28	55795	TBA

ACCESORIOS SOLDADURA A TOPE - BUTT WELDING FITTINGS

PE. 10. BWC

APE 060



MANGUITO PORTABRIDAS C. PE100

Soldadura a tope

PE100 SHORT STUB END

Butt welding

SIZE	PN	REF.	PACK	kg	Q(B)	Q(P)	CODE	EUR
63	16	40 11 063 * ¹	-	-	-	-	55796	TBA
75	16	40 11 075 * ¹	-	-	-	-	55797	TBA
90	16	40 11 090 * ¹	-	-	-	-	55798	TBA
110	16	40 11 110 * ¹	-	-	-	-	55799	TBA
125	16	40 11 125 * ¹	-	-	-	-	55800	TBA
140	16	40 11 140 * ¹	-	-	-	-	55801	TBA
160	16	40 11 160 * ¹	-	-	-	-	55802	TBA
180	16	40 11 180 * ¹	-	-	-	-	55803	TBA
200	16	40 11 200 * ¹	-	-	-	-	55804	TBA
225	16	40 11 225 * ¹	-	-	-	-	55805	TBA
250	16	40 11 250 * ¹	-	-	-	-	55806	TBA
280	16	40 11 280 * ¹	-	-	-	-	55807	TBA
315	16	40 11 315 * ¹	-	-	-	-	55808	TBA
355	16	40 11 355 * ¹	-	-	-	-	55809	TBA
400	16	40 11 400 * ¹	-	-	-	-	55810	TBA
450	16	40 11 450 * ¹	-	-	-	-	55811	TBA
500	16	40 11 500 * ¹	-	-	-	-	55812	TBA
560	16	40 11 560 * ¹	-	-	-	-	55813	TBA
630	16	40 11 630 * ¹	-	-	-	-	55814	TBA

PE. 07. BW

APE 060



TAPÓN PE100

Soldadura a tope

PE100 CAP

Butt welding

SIZE	PN	REF.	PACK	kg	Q(B)	Q(P)	CODE	EUR
25	16	40 07 025 *	0,016	7,5	250	15000	55815	TBA
32	16	40 07 032 *	0,016	52,5	150	9000	55816	TBA
40	16	40 07 040 *	0,016	4	100	6000	55817	TBA
50	16	40 07 050 *	0,032	7,15	130	4160	55818	TBA
63	16	40 07 063 *	0,032	7,98	76	2432	55819	TBA
75	16	40 07 075 *	0,032	8,91	54	1728	55820	TBA
90	16	40 07 090 *	0,032	8,48	32	1024	55821	TBA
110	16	40 07 110 *	0,089	19,35	45	540	55822	TBA
125	16	40 07 125 *	0,065	17,46	36	576	55823	TBA
140	16	40 07 140 * ¹	-	-	-	-	55824	TBA
160	16	40 07 160 *	0,065	14,63	14	224	55825	TBA
180	16	40 07 180 * ¹	-	-	-	-	55826	TBA
200	16	40 07 200 *	0,065	3,895	7	112	55827	TBA
225	16	40 07 225 * ¹	-	-	-	-	55828	TBA
250	16	40 07 250 *	0,065	17,94	6	96	55829	TBA
280	16	40 07 280 * ¹	-	-	-	-	55830	TBA
315	16	40 07 315 *	1,056	252	40	40	55831	TBA
355	16	40 07 355 * ¹	-	-	-	-	55832	TBA
400	16	40 07 400 * ¹	-	-	-	-	55833	TBA

PE. 08. BW

APE 060



TAPÓN PARA TUBERÍA PE

Soldadura a tope

CAP FOR PE PIPE

Butt welding

SIZE	PN	REF.	PACK	kg	Q(B)	Q(P)	CODE	EUR
20	16	40 17 020 * ¹	-	-	-	-	55834	TBA
25	16	40 17 025 * ¹	-	-	-	-	55835	TBA
32	16	40 17 032 * ¹	-	-	-	-	55836	TBA
40	16	40 17 040 * ¹	-	-	-	-	55837	TBA
50	16	40 17 050 * ¹	-	-	-	-	55838	TBA
63	16	40 17 063 * ¹	-	-	-	-	55839	TBA
75	16	40 17 075 * ¹	-	-	-	-	55840	TBA
90	16	40 17 090 * ¹	-	-	-	-	55841	TBA
110	16	40 17 110 * ¹	-	-	-	-	55842	TBA
125	16	40 17 125 * ¹	-	-	-	-	55843	TBA
140	16	40 17 140 * ¹	-	-	-	-	55844	TBA
160	16	40 17 160 * ¹	-	-	-	-	55845	TBA
180	16	40 17 180 * ¹	-	-	-	-	55846	TBA
200	16	40 17 200 * ¹	-	-	-	-	55847	TBA
225	16	40 17 225 * ¹	-	-	-	-	55848	TBA
250	16	40 17 250 * ¹	-	-	-	-	55849	TBA
280	16	40 17 280 * ¹	-	-	-	-	55850	TBA
315	16	40 17 315 * ¹	-	-	-	-	55851	TBA
355	16	40 17 355 * ¹	-	-	-	-	55852	TBA
400	16	40 17 400 * ¹	-	-	-	-	55853	TBA

¹ Bajo pedido
¹ On order.

BRIDAS PARA PE100 - FLANGES FOR PE100

AC. 11. FLG

APE 069



BRIDA DE ACERO

STEEL FLANGE

SIZE	PN	REF.	PACK	kg	Q(B)	Q(P)	CODE	EUR
25		41 11 025 * ¹	-	-	-	-	54897	TBA
32		41 11 032 * ¹	-	-	-	-	54898	TBA
40		41 11 040 * ¹	-	-	-	-	54899	TBA
50		41 11 050 * ¹	-	-	-	-	54900	TBA
63		41 11 063 * ¹	-	-	-	-	54901	TBA
75		41 11 075 * ¹	-	-	-	-	54902	TBA
90		41 11 090 * ¹	-	-	-	-	54903	TBA
110		41 11 110 * ¹	-	-	-	-	54904	TBA
125		41 11 125 * ¹	-	-	-	-	54905	TBA
140		41 11 140 * ¹	-	-	-	-	54906	TBA
160		41 11 160 * ¹	-	-	-	-	54907	TBA
180		41 11 180 * ¹	-	-	-	-	54908	TBA
200		41 11 200 * ¹	-	-	-	-	54909	TBA
225		41 11 225 * ¹	-	-	-	-	54910	TBA
250		41 11 250 * ¹	-	-	-	-	54911	TBA
280		41 11 280 * ¹	-	-	-	-	54912	TBA
315		41 11 315 * ¹	-	-	-	-	54913	TBA
355		41 11 355 * ¹	-	-	-	-	54914	TBA
400		41 11 400 * ¹	-	-	-	-	54915	TBA
450		41 11 450 * ¹	-	-	-	-	54916	TBA
500		41 11 500 * ¹	-	-	-	-	54917	TBA
560		41 11 560 * ¹	-	-	-	-	54918	TBA
630		41 11 630 * ¹	-	-	-	-	54919	TBA

ACG. 11. FLG

APE 069



BRIDA DE ACERO GALVANIZADO

GALVANIZED STEEL FLANGE

SIZE	PN	REF.	PACK	kg	Q(B)	Q(P)	CODE	EUR
25		41 12 025 * ¹	-	-	-	-	54920	TBA
32		41 12 032 * ¹	-	-	-	-	54921	TBA
40		41 12 040 * ¹	-	-	-	-	54922	TBA
50		41 12 050 * ¹	-	-	-	-	54923	TBA
63		41 12 063 * ¹	-	-	-	-	54924	TBA
75		41 12 075 * ¹	-	-	-	-	54925	TBA
90		41 12 090 * ¹	-	-	-	-	54926	TBA
110		41 12 110 * ¹	-	-	-	-	54927	TBA
125		41 12 125 * ¹	-	-	-	-	54928	TBA
140		41 12 140 * ¹	-	-	-	-	54929	TBA
160		41 12 160 * ¹	-	-	-	-	54930	TBA
180		41 12 180 * ¹	-	-	-	-	54931	TBA
200		41 12 200 * ¹	-	-	-	-	54932	TBA
225		41 12 225 * ¹	-	-	-	-	54933	TBA
250		41 12 250 * ¹	-	-	-	-	54934	TBA
280		41 12 280 * ¹	-	-	-	-	54935	TBA
315		41 12 315 * ¹	-	-	-	-	54936	TBA
355		41 12 355 * ¹	-	-	-	-	54937	TBA
400		41 12 400 * ¹	-	-	-	-	54938	TBA

APE 069



JUNTA BRIDAS

RUBBER GASKET FLANGES

SIZE	PN	REF.	PACK	kg	Q(B)	Q(P)	CODE	EUR
20		41 14 020 * ¹	-	-	-	-	54939	TBA
25		41 14 025 * ¹	-	-	-	-	54940	TBA
32		41 14 032 * ¹	-	-	-	-	54941	TBA
40		41 14 040 * ¹	-	-	-	-	54942	TBA
50		41 14 050 * ¹	-	-	-	-	54943	TBA
63		41 14 063 * ¹	-	-	-	-	54944	TBA
75		41 14 075 * ¹	-	-	-	-	54945	TBA
90		41 14 090 * ¹	-	-	-	-	54946	TBA
110/125		41 14 110 * ¹	-	-	-	-	54947	TBA
140		41 14 140 * ¹	-	-	-	-	54948	TBA
160/180		41 14 160 * ¹	-	-	-	-	54949	TBA
180		41 14 180 * ¹	-	-	-	-	54950	TBA
200/225		41 14 200 * ¹	-	-	-	-	54951	TBA
250/280		41 14 250 * ¹	-	-	-	-	54952	TBA
300		41 14 300 * ¹	-	-	-	-	54953	TBA
355		41 14 355 * ¹	-	-	-	-	54954	TBA
400		41 14 400 * ¹	-	-	-	-	54955	TBA
450/500		41 14 450 * ¹	-	-	-	-	54956	TBA

¹ Bajo pedido
¹ On order.

ACCESORIOS TRANSICIÓN PE100 - PE100 TRANSITION FITTINGS
PE. 39. BW

APE 062


ACC. TRANS. PE/ACERO GALV.
 Soldadura a tope

TRANS. FIT. PE/GALV. STEEL
 Butt welding

SIZE	PN	REF.	PACK	kg	Q(B)	Q(P)	CODE	EUR
25		40 39 025 *1	-	-	-	-	55007	TBA
32		40 39 032 *1	-	-	-	-	55008	TBA
40		40 39 040 *1	-	-	-	-	55009	TBA
50		40 39 050 *1	-	-	-	-	55010	TBA
63		40 39 063 *1	-	-	-	-	55011	TBA
75		40 39 075 *1	-	-	-	-	55012	TBA
90		40 39 090 *1	-	-	-	-	55013	TBA
110		40 39 110 *1	-	-	-	-	55014	TBA
125		40 39 125 *1	-	-	-	-	55015	TBA
140		40 39 140 *1	-	-	-	-	55016	TBA
160		40 39 160 *1	-	-	-	-	55017	TBA
180		40 39 180 *1	-	-	-	-	55018	TBA
200		40 39 190 *1	-	-	-	-	55019	TBA
225		40 39 191 *1	-	-	-	-	55020	TBA
250		40 39 192 *1	-	-	-	-	55021	TBA
280		40 39 193 *1	-	-	-	-	55022	TBA
315		40 39 194 *1	-	-	-	-	55023	TBA

PE. 39. BWMT

APE 062


ACC. TRANS. PE/ACERO GALV.
 Rosca macho

TRANS. FIT. PE/GALV. STEEL
 Male thread

SIZE	PN	REF.	PACK	kg	Q(B)	Q(P)	CODE	EUR
25		40 39 225 *1	-	-	-	-	55029	TBA
32		40 39 232 *1	-	-	-	-	55030	TBA
40		40 39 240 *1	-	-	-	-	55031	TBA
50		40 39 250 *1	-	-	-	-	55032	TBA
63		40 39 263 *1	-	-	-	-	55033	TBA
75		40 39 275 *1	-	-	-	-	55034	TBA
90		40 39 290 *1	-	-	-	-	55035	TBA
110		40 39 310 *1	-	-	-	-	55036	TBA

PE. 39. BWR

APE 062


ACC. TRANS. PE/ACERO REVESTIDO
 Soldadura a tope

TRANS. FIT. PE/GALV. STEEL COATED
 Butt welding

SIZE	PN	REF.	PACK	kg	Q(B)	Q(P)	CODE	EUR
25		42 39 025 *1	-	-	-	-	55037	TBA
32		42 39 032 *1	-	-	-	-	55038	TBA
40		42 39 040 *1	-	-	-	-	55039	TBA
50		42 39 050 *1	-	-	-	-	55040	TBA
63		42 39 063 *1	-	-	-	-	55041	TBA
75		42 39 075 *1	-	-	-	-	55042	TBA
90		42 39 090 *1	-	-	-	-	55043	TBA
110		42 39 110 *1	-	-	-	-	55044	TBA

PE. 39. BWMT

APE 062


ACC. TRANS. PE/ACERO REVESTIDO
 Rosca macho

TRANS. FIT. PE/GALV. STEEL COATED
 Male thread

SIZE	PN	REF.	PACK	kg	Q(B)	Q(P)	CODE	EUR
25		42 39 225 *1	-	-	-	-	55045	TBA
32		42 39 232 *1	-	-	-	-	55046	TBA
40		42 39 240 *1	-	-	-	-	55047	TBA
50		42 39 250 *1	-	-	-	-	55048	TBA
63		42 39 263 *1	-	-	-	-	55049	TBA
75		42 39 275 *1	-	-	-	-	55050	TBA
90		42 39 290 *1	-	-	-	-	55051	TBA
110		42 39 310 *1	-	-	-	-	55052	TBA

PE. 49. BW

APE 062


ACC. TRANS. PE/ACERO GALV. 90°
 Soldadura a tope

TRANS. FIT. PE/GALV. STEEL 90°
 Butt welding

SIZE	PN	REF.	PACK	kg	Q(B)	Q(P)	CODE	EUR
25		40 49 025 *1	-	-	-	-	55053	TBA
32		40 49 032 *1	-	-	-	-	55054	TBA
40		40 49 040 *1	-	-	-	-	55055	TBA
50		40 49 050 *1	-	-	-	-	55056	TBA
63		40 49 063 *1	-	-	-	-	55057	TBA
75		40 49 075 *1	-	-	-	-	55058	TBA
90		40 49 090 *1	-	-	-	-	55059	TBA
110		40 49 110 *1	-	-	-	-	55060	TBA

ACCESORIOS TRANSICIÓN PE100 - PE100 TRANSITION FITTINGS

PE. 49. BWMT

APE 062

**ACC. TRANS. PE/ACERO GALV. 90°**

Rosca macho

TRANS. FIT. PE/GALV. STEEL 90°

Male thread

SIZE	PN	REF.	PACK	kg	Q(B)	Q(P)	CODE	EUR
25		40 49 225 * ¹	-	-	-	-	55061	TBA
32		40 49 232 * ¹	-	-	-	-	55062	TBA
40		40 49 240 * ¹	-	-	-	-	55063	TBA
50		40 49 250 * ¹	-	-	-	-	55064	TBA
63		40 49 263 * ¹	-	-	-	-	55065	TBA
75		40 49 275 * ¹	-	-	-	-	55066	TBA
90		40 49 290 * ¹	-	-	-	-	55067	TBA
110		40 49 310 * ¹	-	-	-	-	55068	TBA

PE. 49. BWR

APE 062

**ACC. TRANS. PE/ACERO REVESTIDO 9**

Soldadura a tope

TRANS. FIT. PE/GALV. STEEL COATED

Butt welding

SIZE	PN	REF.	PACK	kg	Q(B)	Q(P)	CODE	EUR
25		42 49 025 * ¹	-	-	-	-	55069	TBA
32		42 49 032 * ¹	-	-	-	-	55070	TBA
40		42 49 040 * ¹	-	-	-	-	55071	TBA
50		42 49 050 * ¹	-	-	-	-	55072	TBA
63		42 49 063 * ¹	-	-	-	-	55073	TBA
75		42 49 075 * ¹	-	-	-	-	55074	TBA
90		42 49 090 * ¹	-	-	-	-	55075	TBA
110		42 49 110 * ¹	-	-	-	-	55076	TBA

PE. 49. BWMTR

APE 062

**ACC. TRANS. PE/ACERO REVESTIDO 9**

Rosca macho

TRANS. FIT. PE/GALV. STEEL COATED

Male thread

SIZE	PN	REF.	PACK	kg	Q(B)	Q(P)	CODE	EUR
25		42 49 225 * ¹	-	-	-	-	55077	TBA
32		42 49 232 * ¹	-	-	-	-	55078	TBA
40		42 49 240 * ¹	-	-	-	-	55079	TBA
50		42 49 250 * ¹	-	-	-	-	55080	TBA
63		42 49 263 * ¹	-	-	-	-	55081	TBA
75		42 49 275 * ¹	-	-	-	-	55082	TBA
90		42 49 290 * ¹	-	-	-	-	55083	TBA
110		42 49 310 * ¹	-	-	-	-	55084	TBA

PE. 39. FT

APE 062

**ACC. TRANS. PE/LATÓN**

Rosca hembra

TRANS. FIT. PE/BRASS

Female thread

SIZE	PN	REF.	PACK	kg	Q(B)	Q(P)	CODE	EUR
20		43 39 430 * ¹	-	-	-	-	55085	TBA
25		43 39 435 *	-	-	-	-	55086	TBA
32		43 39 432 *	-	-	-	-	55087	TBA
40		43 39 440 *	-	-	-	-	55088	TBA
50		43 39 450 *	-	-	-	-	55089	TBA
63		43 39 463 *	-	-	-	-	55090	TBA
75		43 39 475 *	-	-	-	-	55091	TBA
90		43 39 490 *	-	-	-	-	55092	TBA
110		43 39 510 *	-	-	-	-	55093	TBA

PE. 39. MT

APE 062

**ACC. TRANS. PE/LATÓN**

Rosca macho

TRANS. FIT. PE/BRASS

Male thread

SIZE	PN	REF.	PACK	kg	Q(B)	Q(P)	CODE	EUR
20		43 39 220 * ¹	-	-	-	-	55094	TBA
25		43 39 225 *	-	-	-	-	55095	TBA
32		43 39 232 *	-	-	-	-	55096	TBA
40		43 39 240 *	-	-	-	-	55097	TBA
50		43 39 250 *	-	-	-	-	55098	TBA
63		43 39 263 *	-	-	-	-	55099	TBA
75		43 39 275 *	-	-	-	-	55100	TBA
90		43 39 290 *	-	-	-	-	55101	TBA
110		43 39 310 *	-	-	-	-	55102	TBA

VÁLVULAS PE100 - PE100 VALVES
PE. 61. BW

APE 066


VÁLVULA COMPACTA PE100

Soldadura a tope - S5

VALVE PE100

Butt welding - S5

SIZE	PN	REF.	PACK	kg	Q(B)	Q(P)	CODE	EUR
20		40 60 020 * ¹	-	-	-	-	54957	TBA
25		40 60 025 * ¹	-	-	-	-	54958	TBA
32		40 60 032 * ¹	-	-	-	-	54959	TBA
40		40 60 040 * ¹	-	-	-	-	54960	TBA
50		40 60 050 * ¹	-	-	-	-	54961	TBA
63		40 60 063 * ¹	-	-	-	-	54962	TBA
75		40 60 075 * ¹	-	-	-	-	54963	TBA
90		40 60 090 * ¹	-	-	-	-	54964	TBA
110		40 60 110 * ¹	-	-	-	-	54965	TBA
125		40 60 125 * ¹	-	-	-	-	54966	TBA
140		40 60 140 * ¹	-	-	-	-	54967	TBA
160		40 60 160 * ¹	-	-	-	-	54968	TBA
180		40 60 180 * ¹	-	-	-	-	54969	TBA
200		40 60 200 * ¹	-	-	-	-	54970	TBA
225		40 60 225 * ¹	-	-	-	-	54971	TBA

PE. 62. BW

APE 066


VÁLVULA PE100 PARA AGUA

Soldadura a tope

VALVE PE100 FOR WATER

Butt welding

SIZE	PN	REF.	PACK	kg	Q(B)	Q(P)	CODE	EUR
20		40 61 020 * ¹	-	-	-	-	54972	TBA
25		40 61 025 * ¹	-	-	-	-	54973	TBA
32		40 61 032 * ¹	-	-	-	-	54974	TBA
40		40 61 040 * ¹	-	-	-	-	54975	TBA
50		40 61 050 * ¹	-	-	-	-	54976	TBA
63		40 61 063 * ¹	-	-	-	-	54977	TBA
75		40 61 075 * ¹	-	-	-	-	54978	TBA
90		40 61 090 * ¹	-	-	-	-	54979	TBA
110		40 61 110 * ¹	-	-	-	-	54980	TBA
125		40 61 125 * ¹	-	-	-	-	54981	TBA
140		40 61 140 * ¹	-	-	-	-	54982	TBA
160		40 61 160 * ¹	-	-	-	-	54983	TBA
180		40 61 180 * ¹	-	-	-	-	54984	TBA
200		40 61 200 * ¹	-	-	-	-	54985	TBA
225		40 61 225 * ¹	-	-	-	-	54986	TBA

PE. 66. BW

APE 067


TANQUE ANTIRETORNO PE100

Soldadura a tope

NON RETURN VALVE TANK PE100

Butt welding

SIZE	PN	REF.	PACK	kg	Q(B)	Q(P)	CODE	EUR
100		40 66 100 * ¹	-	-	-	-	54987	TBA
125		40 66 125 * ¹	-	-	-	-	54988	TBA
150		40 66 150 * ¹	-	-	-	-	54989	TBA
200		40 66 200 * ¹	-	-	-	-	54990	TBA
250		40 66 250 * ¹	-	-	-	-	54991	TBA
300		40 66 300 * ¹	-	-	-	-	54992	TBA

MÁQUINAS SOLDADURA - WELDING MACHINES

PE. 90. EF1

APE 080


MÁQUINA ELECTROFUSIÓN

Automática y multivoltaje

SIZE	PN	REF.	PACK	kg	Q(B)	Q(P)	CODE	EUR
D20-D160		45 90 160 * ¹	-	-	-	-	58530	TBA

ELECTROFUSION MACHINE

Automatic and multivoltage

PE. 90. EF2

APE 080


MÁQUINA ELECTROFUSIÓN

Automática y multivoltaje

SIZE	PN	REF.	PACK	kg	Q(B)	Q(P)	CODE	EUR
D20-D1.200		45 90 000 * ¹	-	-	-	-		TBA

ELECTROFUSION MACHINE

Automatic and multivoltage

PE. 90. BW1

APE 080


MÁQUINA SOLDADURA A TOPE

SIZE	PN	REF.	PACK	kg	Q(B)	Q(P)	CODE	EUR
D20-D1.200		45 90 035 * ¹	-	-	-	-		TBA
D1.000-D1.600		45 90 040 * ¹	-	-	-	-		TBA

BUTT WELDING MACHINE

PVC-U

CPVC

Valves

PP

PE100

Filtration

Spare parts

FILTRACIÓN

FILTRATION

PVC-U

CPVC

Valves

PP

PE100

Filtration

Spare parts

149

Filtros de plástico manuales
Manual plastic filters



150

Filtros de plástico automáticos
Automatic plastic filters



PVC-U

CPVC

Valves

PP

PE100

Filtration

Spare parts

Plastic filters for irrigation

- Low maintenance
- Optimum performance
- Modular configuration



PVC-U pressure fittings
CPVC pressure fittings
PP compression fittings
PE100 fittings
Irrigation and drip irrigation fittings
Automatic and manual filters
Dripping pipe
Diaphragm valve

PVC-U flexible pipe
Valves boxes
Ball valves
Butterfly valves
Check valves
Foot valves
Actuated valves

 **CEPEX**[®]

www.cepex.com

FILTROS DE PLÁSTICO - PLASTIC FILTERS

PVC-U


FILTROS DE MALLA LF
LF MESH FILTERS

SIZE	FLOW	PACK	kg	Q(B)	Q(P)	CODE	EUR
16	5	-	-	60	-	34910 *	TBA
20	6	-	-	60	-	34911 *	TBA
16	10	-	-	24	-	04132 *	TBA
20	14	-	-	24	-	04133 *	TBA
16	25	-	-	12	-	34912 *	TBA
20	48	-	-	-	-	34913 *	TBA

CPVC


FILTROS DE ANILLAS LF
LF DISC FILTERS

SIZE	FLOW	PACK	kg	Q(B)	Q(P)	CODE	EUR
¾"	5	-	-	60	-	09352 *	TBA
1"	6	-	-	60	-	09353 *	TBA
1¼"	10	-	-	24	-	46546 *	TBA
1½"	14	-	-	24	-	19911 *	TBA
2"	25	-	-	12	-	46547 *	TBA

Valves


FILTROS DE MALLA HFL
HFL MESH FILTERS

SIZE	PN	PACK	kg	Q(B)	Q(P)	CODE	EUR
2"	-	-	-	-	-	62271 *	TBA
2" LONG	-	-	-	-	-	62273 *	TBA
3"	-	-	-	-	-	62275 *	TBA
3" LONG	-	-	-	-	-	62277 *	TBA

PP


FILTROS DE ANILLAS HFL
HFL DISC FILTERS

SIZE	PN	PACK	kg	Q(B)	Q(P)	CODE	EUR
2"	-	-	-	-	-	62270 *	TBA
2" LONG	-	-	-	-	-	62272 *	TBA
3"	-	-	-	-	-	62274 *	TBA
3" LONG	-	-	-	-	-	62276 *	TBA

PE100


FILTROS DE ANILLAS TWISTER
TWISTER DISC FILTERS

SIZE	PN	PACK	kg	Q(B)	Q(P)	CODE	EUR
2"	-	-	-	60	-	20364 *	TBA
2" LONG	-	-	-	24	-	46548 *	TBA
3"	-	-	-	12	-	20365 *	TBA

Filtration

Spare parts

 Filtración estándar a 130 micras, disponibles mallas de 100 y 200 micras
 Standard filtration - 130 micras, available mesh of 100 and 200 micras

FILTROS DE PLÁSTICO - PLASTIC FILTERS



CABEZALES AUTOMÁTICOS DE ANILLAS 2"

AUTOMATIC DISC FILTERS BATTERY 2"

SIZE	FILTERS	PACK	kg	Q(B)	Q(P)	CODE	EUR
2"	1 x 2"	-	-	-	-	47150 *	TBA
2"	1 x 2"	-	-	-	-	47151 *	TBA
3"	2 x 2"	-	-	-	-	47152 *	TBA
3"	2 x 2"	-	-	-	-	47153 *	TBA
3"	2 x 2"	-	-	-	-	46720 *	TBA
4"	3 x 2"	-	-	-	-	46721 *	TBA
6"	4 x 2"	-	-	-	-	46722 *	TBA
6"	5 x 2"	-	-	-	-	46723 *	TBA
6"	6 x 2"	-	-	-	-	46724 *	TBA



CABEZALES AUTOMÁTICOS DE ANILLAS 3"

AUTOMATIC DISC FILTERS BATTERY 3"

SIZE	FILTERS	PACK	kg	Q(B)	Q(P)	CODE	EUR
4"	2 x 3"	-	-	-	-	46725 *	TBA
4"	3 x 3"	-	-	-	-	46726 *	TBA
6"	4 x 3"	-	-	-	-	46727 *	TBA
6"	5 x 3"	-	-	-	-	46728 *	TBA
6"	6 x 3"	-	-	-	-	46729 *	TBA
8"	6 x 3"	-	-	-	-	46730 *	TBA



CABEZALES AUTOMÁTICOS DE ANILLAS 4"

AUTOMATIC DISC FILTERS BATTERY 4"

SIZE	FILTERS	PACK	kg	Q(B)	Q(P)	CODE	EUR
8"	4 x 4"	-	-	-	-	46731 *	TBA
8"	5 x 4"	-	-	-	-	46732 *	TBA
10"	6 x 4"	-	-	-	-	46733 *	TBA
10"	7 x 4"	-	-	-	-	46734 *	TBA
10"	8 x 4"	-	-	-	-	46735 *	TBA
12"	9 x 4"	-	-	-	-	46736 *	TBA
12"	10 x 4"	-	-	-	-	46737 *	TBA



PROGRAMADORES FILTRACIÓN 220VAC

FILTRATION CONTROLLERS 220VAC

SIZE	FILTERS	PACK	kg	Q(B)	Q(P)	CODE	EUR
	01T01	-	-	-	-	46738 *	TBA
	02T02	-	-	-	-	46739 *	TBA
	05T03	-	-	-	-	46740 *	TBA



PROGRAMADORES FILTRACIÓN 12V

FILTRATION CONTROLLERS 12V

SIZE	FILTERS	PACK	kg	Q(B)	Q(P)	CODE	EUR
	01T01	-	-	-	-	46741 *	TBA
	02T02	-	-	-	-	46742 *	TBA
	05T03	-	-	-	-	46743 *	TBA
	05T04	-	-	-	-	46744 *	TBA
	05T05	-	-	-	-	46745 *	TBA
	07T06	-	-	-	-	46746 *	TBA
	07T07	-	-	-	-	46747 *	TBA
	12T08	-	-	-	-	46748 *	TBA
	12T09	-	-	-	-	46749 *	TBA
	12T10	-	-	-	-	46750 *	TBA
	12T11	-	-	-	-	46751 *	TBA
	12T12	-	-	-	-	46752 *	TBA

PVC-U

CPVC

Valves

PP

PE100

Filtration

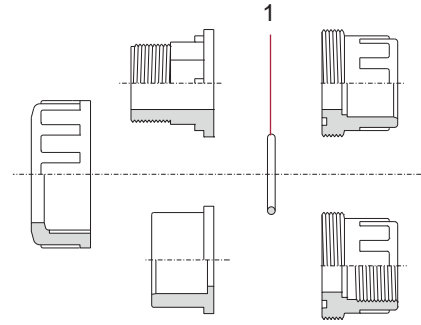
Spare parts

RECAMBIOS

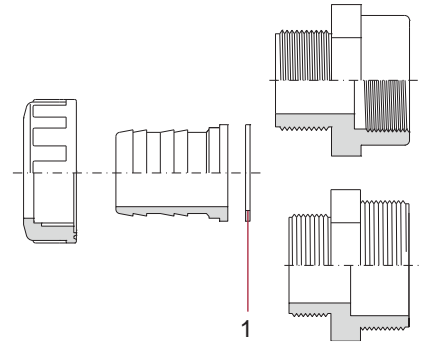
SPARE PARTS

ENLACES 3 PIEZAS - UNIONS

JUNTA ENLACES 3 PIEZAS - UNION O-RING					
CODE	DENOMINACIÓN	DESCRIPTION	Fig.	Q	EUR
723 R 0155026	Junta D16 - 3/4"	O-Ring D16 - 3/4"	1	10	0,10
723 R 0202035	Junta D20 - 1/2"	O-Ring D20 - 1/2"	1	10	0,32
723 R 0282035	Junta D25 - 3/4"	O-Ring D25 - 3/4"	1	10	0,34
723 R 0329035	Junta D32 - 1"	O-Ring D32 - 1"	1	10	0,41
723 R 0407053	Junta D40 - 1 1/4"	O-Ring D40 - 1 1/4"	1	10	0,58
723 R 0470053	Junta D50 - 1 1/2"	O-Ring D50 - 1 1/2"	1	10	0,66
723 R 0597053	Junta D63 - 2"	O-Ring D63 - 2"	1	5	0,74
723 R 0758053	Junta D75 - 2 1/2"	O-Ring D75 - 2 1/2"	1	5	2,08
723 R 0914053	Junta D90 - 3"	O-Ring D90 - 3"	1	2	2,32
723 R 1168070	Junta D110 - 4"	O-Ring D110 - 4"	1	1	1,99

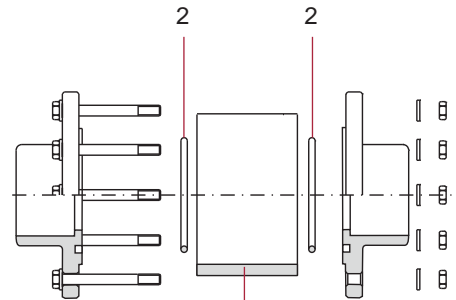


JUNTA ENLACES ESPIGA Y TUERCA - SPIGOT AND NUT UNION O-RING					
CODE	DENOMINACIÓN	DESCRIPTION	Fig.	Q	EUR
02401 R 0134	Junta plana D16 - 3/4"	Flat gasket D16 - 3/4"	1	10	0,13
02401 R 0134	Junta plana D18 - 1/2"	Flat gasket D18 - 1/2"	1	10	0,13
02401 R 0134	Junta plana D20 - 1/2"	Flat gasket D20 - 1/2"	1	10	0,13
02402 R 0134	Junta plana D25 - 3/4"	Flat gasket D25 - 3/4"	1	10	0,17
02403 R 0134	Junta plana D32 - 1"	Flat gasket D32 - 1"	1	10	0,27
02404 R 0134	Junta plana D40 - 1 1/4"	Flat gasket D40 - 1 1/4"	1	10	0,33
02405 R 0134	Junta plana D50 - 1 1/2"	Flat gasket D50 - 1 1/2"	1	5	0,47
02405 R 0134	Junta plana D50 - 1 1/2" (D38)	Flat gasket D50 - 1 1/2" (D38)	1	5	0,47
02407 R 0134	Junta plana D63 - 2"	Flat gasket D63 - 2"	1	5	0,57

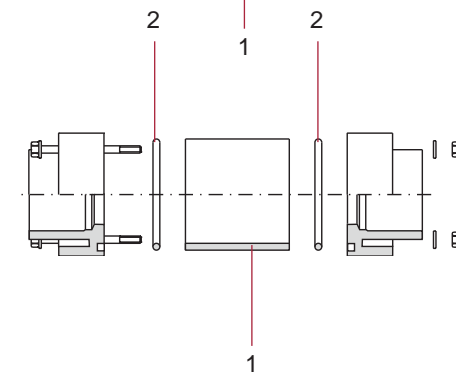


VISORES DE LÍQUIDOS - SIGHT GLASSES

VISOR - SIGHT					
CODE	DENOMINACIÓN	DESCRIPTION	Fig.	Q	EUR
02387 R 0100	Visor D50	Sight D50	1	1	6,88
02388 R 0100	Visor D63	Sight D63	1	1	7,62
02389 R 0100	Visor D75	Sight D75	1	1	9,41
02390 R 0100	Visor D90	Sight D90	1	1	11,54
02391 R 0100	Visor D110	Sight D110	1	1	16,40
02392 R 0100	Visor D125	Sight D125	1	1	20,12
02393 R 0100	Visor D140	Sight D140	1	1	28,49
02394 R 0100	Visor D160	Sight D160	1	1	31,21
02395 R 0100	Visor D200	Sight D200	1	1	43,77
02396 R 0100	Visor D225	Sight D225	1	1	53,06



JUNTA VISOR EPDM - SIGHT O-RING EPDM					
CODE	DENOMINACIÓN	DESCRIPTION	Fig.	Q	EUR
02575 R 0135	Junta visor EPDM D50	Sight O-Ring EPDM D50	2	8	0,61
02576 R 0135	Junta visor EPDM D63	Sight O-Ring EPDM D63	2	8	0,87
723 R 0798053	Junta visor EPDM D75	Sight O-Ring EPDM D75	2	5	0,51
723 R 1000053	Junta visor EPDM D90	Sight O-Ring EPDM D90	2	2	0,60
723 R 1207053	Junta visor EPDM D110	Sight O-Ring EPDM D110	2	2	0,96
723 R 1397053	Junta visor EPDM D125	Sight O-Ring EPDM D125	2	2	1,34
723 R 1559053	Junta visor EPDM D140	Sight O-Ring EPDM D140	2	2	1,34
723 R 1708053	Junta visor EPDM D160	Sight O-Ring EPDM D160	2	2	1,69
723 R 2153053	Junta visor EPDM D200	Sight O-Ring EPDM D200	2	2	2,80
723 R 2380060	Junta visor EPDM D225	Sight O-Ring EPDM D225	2	2	3,31



PVC-U

CPVC

Valves

PP

PE100

Filtration

Spare parts

VÁLVULAS DE BOLA EN PVC-U SERIE [STD] - PVC-U BALL VALVES [STD] SERIES

D16 - 3/8" / D20 - 1/2"					
CODE	DENOMINACIÓN	DESCRIPTION	Fig.	Q	EUR
36501 R 0124	Conjunto maneta standard	Standard handle assembly	4	5	1,08
36501 R 0104	Tuerca	Union nut	3	10	1,07
36500 R 0105	Manguito enlace D16	16 mm connection	5	10	0,57
36501 R 0105	Manguito enlace D20	20 mm connection	5	10	0,57
36510 R 0105	Manguito enlace 3/8" BSP	3/8" connection BSP	5	10	0,98
36511 R 0105	Manguito enlace 1/2" BSP	1/2" connection BSP	5	10	0,98
723 R 0202035	Junta manguito EPDM	Union O-Ring EPDM	10	10	0,32
36501 R 0102	Bola	Ball	2	5	1,30
36501 R 0135	Conjunto juntas EPDM/PE	O-Ring kit EPDM/PE	6-7-8-9-10	1	3,21
36501 R 0121	Eje + Juntas EPDM	Shaft + EPDM O-Rings	1-7	5	0,89

D32 - 1"					
CODE	DENOMINACIÓN	DESCRIPTION	Fig.	Q	EUR
36503 R 0124	Conjunto maneta standard	Standard handle assembly	4	5	1,59
36503 R 0104	Tuerca	Union nut	3	10	1,50
36503 R 0105	Manguito enlace D32	32 mm connection	5	10	0,86
36513 R 0105	Manguito enlace 1" BSP	1" connection BSP	5	10	1,52
723 R 0329035	Junta manguito EPDM	Union O-Ring EPDM	10	10	0,41
36503 R 0102	Bola	Ball	2	5	1,82
36503 R 0135	Conjunto juntas EPDM/PE	O-Ring kit EPDM/PE	6-7-8-9-10	1	4,27
36503 R 0121	Eje + Juntas EPDM	Shaft + EPDM O-Rings	1-7	5	1,10

D50 - 1 1/2"					
CODE	DENOMINACIÓN	DESCRIPTION	Fig.	Q	EUR
36505 R 0124	Conjunto maneta standard	Standard handle assembly	4	4	2,39
36505 R 0104	Tuerca	Union nut	3	8	2,26
36505 R 0105	Manguito enlace D50	50 mm connection	5	8	1,46
36515 R 0105	Manguito enlace 1 1/2" BSP	1 1/2" connection BSP	5	8	2,36
723 R 0470053	Junta manguito EPDM	Union O-Ring EPDM	10	8	0,66
36505 R 0102	Bola	Ball	2	4	2,87
36505 R 0135	Conjunto juntas EPDM/PE	O-Ring kit EPDM/PE	6-7-8-9-10	1	4,94
36505 R 0121	Eje + Juntas EPDM	Shaft + EPDM O-Rings	1-7	4	1,60

D75 - 2 1/2"					
CODE	DENOMINACIÓN	DESCRIPTION	Fig.	Q	EUR
36507 R 0124	Conjunto maneta standard	Standard handle assembly	4	2	8,40
36507 R 0104	Tuerca	Union nut	3	4	11,25
36507 R 0105	Manguito enlace D75	75 mm connection	5	4	6,89
36517 R 0105	Manguito enlace 2 1/2" BSP	2 1/2" connection BSP	5	4	9,90
723 R 0756053	Junta manguito EPDM	Union O-Ring EPDM	10	4	2,08
36507 R 0102	Bola	Ball	2	2	14,99
36507 R 0135	Conjunto juntas EPDM/PE	O-Ring kit EPDM/PE	6-7-8-9-10	1	10,56
36507 R 0121	Eje + Juntas EPDM	Shaft + EPDM O-Rings	1-7	2	6,64

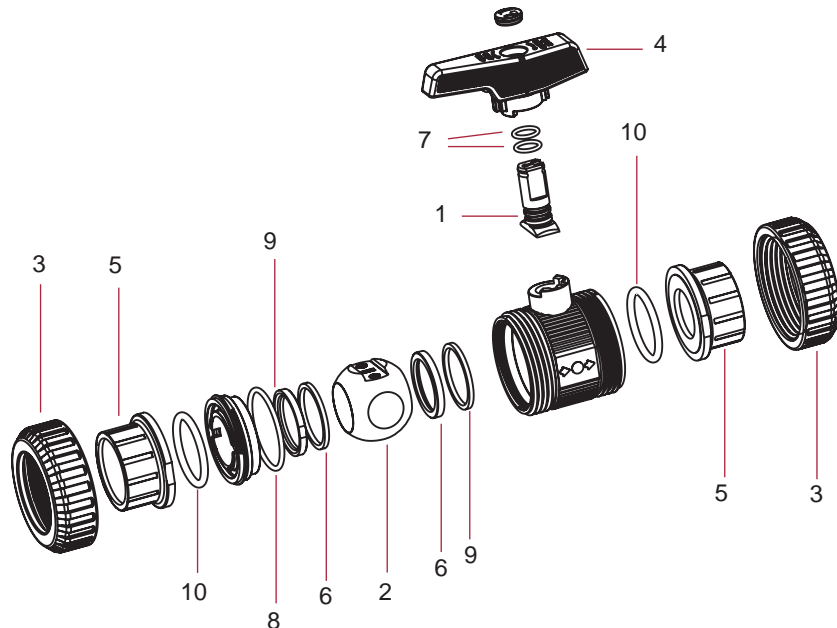
D110 - 4"					
CODE	DENOMINACIÓN	DESCRIPTION	Fig.	Q	EUR
36509 R 0124	Conjunto maneta	Handle assembly	4	1	11,94
36509 R 0104	Tuerca	Union nut	3	2	40,16
36509 R 0105	Manguito enlace D110	110 mm connection	5	2	20,10
36519 R 0105	Manguito enlace 4" BSP	4" connection BSP	5	2	27,43
723 R 1092057	Junta manguito EPDM	Union O-Ring EPDM	10	2	3,21
22797 R 0102	Bola	Ball	2	1	35,42
36509 R 0135	Conjunto juntas EPDM/PE	O-Ring kit EPDM/PE	6-7-8-9-10	1	14,98
22797 R 0121	Eje + Juntas EPDM	Shaft + EPDM O-Rings	1-7	1	10,75
22799 R 0108	Llave de regulación	Adjusting tool	11	1	15,45

D25 - 3/4"					
CODE	DENOMINACIÓN	DESCRIPTION	Fig.	Q	EUR
36502 R 0124	Conjunto maneta standard	Standard handle assembly	4	5	1,21
36502 R 0104	Tuerca	Union nut	3	10	1,13
36502 R 0105	Manguito enlace D25	25 mm connection	5	10	0,65
36512 R 0105	Manguito enlace 3/4" BSP	3/4" connection BSP	5	10	1,07
723 R 0282035	Junta manguito EPDM	Union O-Ring EPDM	10	10	0,34
36502 R 0102	Bola	Ball	2	5	1,43
36502 R 0135	Conjunto juntas EPDM/PE	O-Ring kit EPDM/PE	6-7-8-9-10	1	3,29
36502 R 0121	Eje + Juntas EPDM	Shaft + EPDM O-Rings	1-7	5	0,93

D40 - 1 1/4"					
CODE	DENOMINACIÓN	DESCRIPTION	Fig.	Q	EUR
36504 R 0124	Conjunto maneta standard	Standard handle assembly	4	5	1,99
36504 R 0104	Tuerca	Union nut	3	10	1,60
36504 R 0105	Manguito enlace D40	40 mm connection	5	10	1,00
36514 R 0105	Manguito enlace 1 1/4" BSP	1 1/4" connection BSP	5	10	1,70
723 R 0407053	Junta manguito EPDM	Union O-Ring EPDM	10	10	0,58
36504 R 0102	Bola	Ball	2	5	2,16
36504 R 0135	Conjunto juntas EPDM/PE	O-Ring kit EPDM/PE	6-7-8-9-10	1	4,75
36504 R 0121	Eje + Juntas EPDM	Shaft + EPDM O-Rings	1-7	5	1,29

D63 - 2"					
CODE	DENOMINACIÓN	DESCRIPTION	Fig.	Q	EUR
36506 R 0124	Conjunto maneta standard	Standard handle assembly	4	4	2,53
36506 R 0104	Tuerca	Union nut	3	8	3,56
36506 R 0105	Manguito enlace D63	63 mm connection	5	8	2,53
36516 R 0105	Manguito enlace 2" BSP	2" connection BSP	5	8	3,39
723 R 0597053	Junta manguito EPDM	Union O-Ring EPDM	10	8	0,74
36506 R 0102	Bola	Ball	2	4	4,41
36506 R 0135	Conjunto juntas EPDM/PE	O-Ring kit EPDM/PE	6-7-8-9-10	1	5,19
36506 R 0121	Eje + Juntas EPDM	Shaft + EPDM O-Rings	1-7	4	1,79

D90 - 3"					
CODE	DENOMINACIÓN	DESCRIPTION	Fig.	Q	EUR
36508 R 0124	Conjunto maneta standard	Standard handle assembly	4	2	10,54
36508 R 0104	Tuerca	Union nut	3	4	16,88
36508 R 0105	Manguito enlace D90	90 mm connection	5	4	11,47
36518 R 0105	Manguito enlace 3" BSP	3" connection BSP	5	4	17,53
723 R 0914053	Junta manguito EPDM	Union O-Ring EPDM	10	4	2,32
36508 R 0102	Bola	Ball	2	2	25,15
36508 R 0135	Conjunto juntas EPDM/PE	O-Ring kit EPDM/PE	6-7-8-9-10	1	12,91
36508 R 0121	Eje + Juntas EPDM	Shaft + EPDM O-Rings	1-7	2	7,34



VÁLVULAS DE BOLA SERIE [IND] - BALL VALVES [IND] SERIES

PVC-U

CPVC

Valves

PP

PE100

Filtration

Spare parts

D16 - 3/8" / D20 - 1/2"						
CODE	DENOMINACION	DESCRIPTION	Fig.	Q	EUR	
36501 R 0124	Conjunto maneta	Handle assembly	4	5	1,08	
36501 R 0104	Tuerca	Union nut	3	10	1,07	
36500 R 0105	Manguito enlace D16	16 mm connection	5	10	0,57	
36501 R 0105	Manguito enlace D20	20 mm connection	5	10	0,57	
36510 R 0105	Manguito enlace 3/8" BSP	3/8" connection BSP	5	10	0,98	
36511 R 0105	Manguito enlace 1/2" BSP	1/2" connection BSP	5	10	0,98	
740 R 0202035	Junta manguito EPDM alimentario	Union O-Ring Food Grade EPDM	10	10	0,65	
714 R 0202035	Junta manguito FPM	Union O-Ring FPM	10	10	1,84	
36501 R 0102	Bola	Ball	2	5	1,30	
36123 R 0135	Conjunto juntas EPDM alimentario	O-Ring kit Food Grade EPDM/PTFE	6-7-8-9-10	1	7,40	
36143 R 0135	Conjunto juntas FPM/PTFE	O-Ring kit FPM/PTFE	6-7-8-9-10	1	11,63	
36123 R 0121	Eje + Juntas EPDM alimentario	Shaft + Food Grade EPDM O-Rings	1-7	5	1,47	

D32 - 1"						
CODE	DENOMINACION	DESCRIPTION	Fig.	Q	EUR	
36503 R 0124	Conjunto maneta	Handle assembly	4	5	1,59	
36503 R 0104	Tuerca	Union nut	3	10	1,50	
36503 R 0105	Manguito enlace D32	32 mm connection	5	10	0,86	
36513 R 0105	Manguito enlace 1" BSP	1" connection BSP	5	10	1,52	
740 R 0329035	Junta manguito EPDM alimentario	Union O-Ring Food Grade EPDM	10	10	1,24	
714 R 0329035	Junta manguito FPM	Union O-Ring FPM	10	10	2,19	
36503 R 0102	Bola	Ball	2	5	1,82	
36125 R 0135	Conjunto juntas EPDM alimentario	O-Ring kit Food Grade EPDM/PTFE	6-7-8-9-10	1	10,74	
36145 R 0135	Conjunto juntas FPM/PTFE	O-Ring kit FPM/PTFE	6-7-8-9-10	1	16,60	
36125 R 0121	Eje + Juntas EPDM alimentario	Shaft + Food Grade EPDM O-Rings	1-7	5	1,59	

D50 - 1 1/2"						
CODE	DENOMINACION	DESCRIPTION	Fig.	Q	EUR	
36505 R 0124	Conjunto maneta	Handle assembly	4	4	2,39	
36505 R 0104	Tuerca	Union nut	3	8	2,26	
36505 R 0105	Manguito enlace D50	50 mm connection	5	8	1,46	
36515 R 0105	Manguito enlace 1 1/2" BSP	1 1/2" connection BSP	5	8	2,36	
740 R 0470053	Junta manguito EPDM alimentario	Union O-Ring Food Grade EPDM	10	8	1,95	
714 R 0470053	Junta manguito FPM	Union O-Ring FPM	10	8	6,30	
36505 R 0102	Bola	Ball	2	4	2,87	
36127 R 0135	Conjunto juntas EPDM alimentario	O-Ring kit Food Grade EPDM/PTFE	6-7-8-9-10	1	22,49	
36147 R 0135	Conjunto juntas FPM/PTFE	O-Ring kit FPM/PTFE	6-7-8-9-10	1	31,80	
36127 R 0121	Eje + Juntas EPDM alimentario	Shaft + Food Grade EPDM O-Rings	1-7	4	2,36	

D75 - 2 1/2"						
CODE	DENOMINACION	DESCRIPTION	Fig.	Q	EUR	
36507 R 0124	Conjunto maneta	Handle assembly	4	2	8,40	
36507 R 0104	Tuerca	Union nut	3	4	11,25	
36507 R 0105	Manguito enlace D75	75 mm connection	5	4	6,89	
36517 R 0105	Manguito enlace 2 1/2" BSP	2 1/2" connection BSP	5	4	9,90	
740 R 0756053	Junta manguito EPDM alimentario	Union O-Ring Food Grade EPDM	10	4	2,84	
714 R 0756053	Junta manguito FPM	Union O-Ring FPM	10	4	11,19	
36507 R 0102	Bola	Ball	2	2	14,99	
36129 R 0135	Conjunto juntas EPDM alimentario	O-Ring kit Food Grade EPDM/PTFE	6-7-8-9-10	1	35,40	
36149 R 0135	Conjunto juntas FPM/PTFE	O-Ring kit FPM/PTFE	6-7-8-9-10	1	67,20	
36129 R 0121	Eje + Juntas EPDM alimentario	Shaft + Food Grade EPDM O-Rings	1-7	2	5,99	

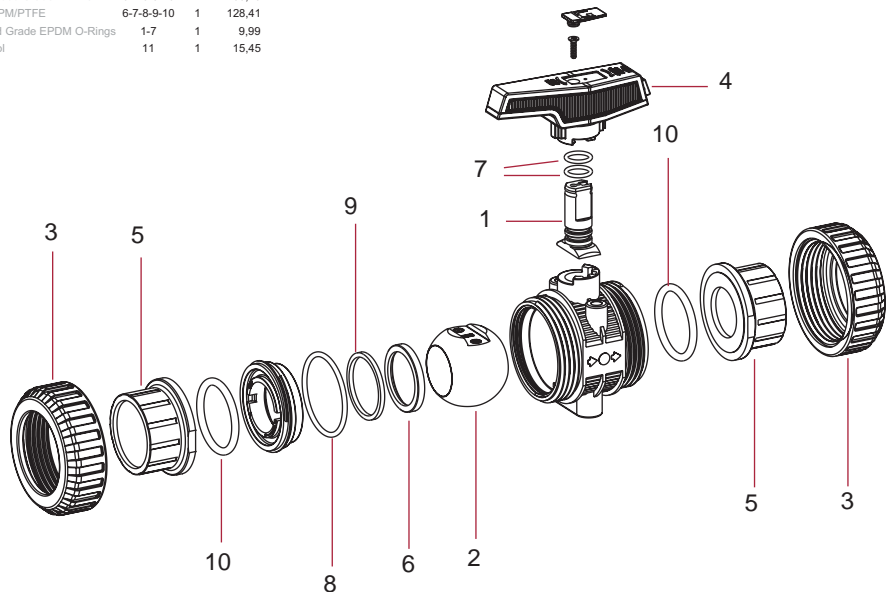
D110 - 4"						
CODE	DENOMINACION	DESCRIPTION	Fig.	Q	EUR	
36509 R 0124	Conjunto maneta	Handle assembly	4	1	11,94	
36509 R 0104	Tuerca	Union nut	3	2	40,16	
36509 R 0105	Manguito enlace D110	110 mm connection	5	2	20,10	
36519 R 0105	Manguito enlace 4" BSP	4" connection BSP	5	2	27,43	
740 R 1092057	Junta manguito EPDM alimentario	Union O-Ring Food Grade EPDM	10	2	4,73	
714 R 1092057	Junta manguito FPM	Union O-Ring FPM	10	2	13,02	
22797 R 0102	Bola	Ball	2	1	35,42	
36131 R 0135	Conjunto juntas EPDM alimentario	O-Ring kit Food Grade EPDM/PTFE	6-7-8-9-10	1	60,73	
36151 R 0135	Conjunto juntas FPM/PTFE	O-Ring kit FPM/PTFE	6-7-8-9-10	1	128,41	
36131 R 0121	Eje + Juntas EPDM alimentario	Shaft + Food Grade EPDM O-Rings	1-7	1	9,99	
22799 R 0108	Llave de regulaci3n	Adjusting tool	11	1	15,45	

D25 - 3/4"						
CODE	DENOMINACION	DESCRIPTION	Fig.	Q	EUR	
36502 R 0124	Conjunto maneta	Handle assembly	4	5	1,21	
36502 R 0104	Tuerca	Union nut	3	10	1,13	
36502 R 0105	Manguito enlace D25	25 mm connection	5	10	0,65	
36512 R 0105	Manguito enlace 3/4" BSP	3/4" connection BSP	5	10	1,07	
740 R 0282035	Junta manguito EPDM alimentario	Union O-Ring Food Grade EPDM	10	10	0,85	
714 R 0282035	Junta manguito FPM	Union O-Ring FPM	10	10	2,06	
36502 R 0102	Bola	Ball	2	5	1,43	
36124 R 0135	Conjunto juntas EPDM alimentario	O-Ring kit Food Grade EPDM/PTFE	6-7-8-9-10	1	9,03	
36144 R 0135	Conjunto juntas FPM/PTFE	O-Ring kit FPM/PTFE	6-7-8-9-10	1	14,86	
36124 R 0121	Eje + Juntas EPDM alimentario	Shaft + Food Grade EPDM O-Rings	1-7	5	1,47	

D40 - 1 1/4"						
CODE	DENOMINACION	DESCRIPTION	Fig.	Q	EUR	
36504 R 0124	Conjunto maneta	Handle assembly	4	5	1,99	
36504 R 0104	Tuerca	Union nut	3	10	1,60	
36504 R 0105	Manguito enlace D40	40 mm connection	5	10	1,00	
36514 R 0105	Manguito enlace 1 1/4" BSP	1 1/4" connection BSP	5	10	1,70	
740 R 0407053	Junta manguito EPDM alimentario	Union O-Ring Food Grade EPDM	10	10	1,73	
714 R 0407053	Junta manguito FPM	Union O-Ring FPM	10	10	4,28	
36504 R 0102	Bola	Ball	2	5	2,16	
36126 R 0135	Conjunto juntas EPDM alimentario	O-Ring kit Food Grade EPDM/PTFE	6-7-8-9-10	1	17,37	
36146 R 0135	Conjunto juntas FPM/PTFE	O-Ring kit FPM/PTFE	6-7-8-9-10	1	25,71	
36126 R 0121	Eje + Juntas EPDM alimentario	Shaft + Food Grade EPDM O-Rings	1-7	5	2,15	

D63 - 2"						
CODE	DENOMINACION	DESCRIPTION	Fig.	Q	EUR	
36506 R 0124	Conjunto maneta	Handle assembly	4	4	2,53	
36506 R 0104	Tuerca	Union nut	3	8	3,56	
36506 R 0105	Manguito enlace D63	63 mm connection	5	8	2,53	
36516 R 0105	Manguito enlace 2" BSP	2" connection BSP	5	8	3,39	
740 R 0597053	Junta manguito EPDM alimentario	Union O-Ring Food Grade EPDM	10	8	1,96	
714 R 0597053	Junta manguito FPM	Union O-Ring FPM	10	8	6,41	
36506 R 0102	Bola	Ball	2	4	4,41	
36128 R 0135	Conjunto juntas EPDM alimentario	O-Ring kit Food Grade EPDM/PTFE	6-7-8-9-10	1	27,63	
36148 R 0135	Conjunto juntas FPM/PTFE	O-Ring kit FPM/PTFE	6-7-8-9-10	1	35,05	
36128 R 0121	Eje + Juntas EPDM alimentario	Shaft + Food Grade EPDM O-Rings	1-7	4	6,40	

D90 - 3"						
CODE	DENOMINACION	DESCRIPTION	Fig.	Q	EUR	
36508 R 0124	Conjunto maneta	Handle assembly	4	2	10,54	
36508 R 0104	Tuerca	Union nut	3	4	16,88	
36508 R 0105	Manguito enlace D90	90 mm connection	5	4	11,47	
36518 R 0105	Manguito enlace 3" BSP	3" connection BSP	5	4	17,53	
740 R 0914053	Junta manguito EPDM alimentario	Union O-Ring Food Grade EPDM	10	4	3,59	
714 R 0914053	Junta manguito FPM	Union O-Ring FPM	10	4	11,77	
36508 R 0102	Bola	Ball	2	2	25,15	
36130 R 0135	Conjunto juntas EPDM alimentario	O-Ring kit Food Grade EPDM/PTFE	6-7-8-9-10	1	49,37	
36150 R 0135	Conjunto juntas FPM/PTFE	O-Ring kit FPM/PTFE	6-7-8-9-10	1	82,48	
36130 R 0121	Eje + Juntas EPDM alimentario	Shaft + Food Grade EPDM O-Rings	1-7	2	6,29	



**VÁLVULAS DE BOLA EN PVC-U SERIE STANDARD E INDUSTRIAL -
PVC-U BALL VALVES STANDARD & INDUSTRIAL SERIES**

D16 - 3/8" / D20 - 1/2" (PN 16)						
CODE	DENOMINACION	DESCRIPTION	Fig.	Q	EUR	
02453 R 0121	Eje + Juntas EPDM	Shaft + EPDM O-Rings	1+7	5	0,43	
02453 R 0102	Bola	Ball	2	5	0,70	
02453 R 0104	Tuerca	Union nut	3	10	0,65	
02453 R 0124	Conjunto maneta	Handle assembly	4	5	0,55	
05352 R 0105	Manguito enlace D16	16 mm connection	5	10	0,37	
02453 R 0105	Manguito enlace D20	20 mm connection	5	10	0,37	
05353 R 0105	Manguito enlace 3/4" BSP	3/4" connection BSP	5	10	0,58	
02462 R 0105	Manguito enlace 1/2" BSP	1/2" connection BSP	5	10	0,58	
02453 R 0107	Junta asiento bola HDPE	Ball seat HDPE	6	10	0,29	
02470 R 0115	Junta asiento bola PTFE	Ball seat PTFE	6	10	0,61	
723 R 0093018	Junta eje EPDM	Shaft O-Ring EPDM	7	10	0,10	
723 R 0266026	Junta cuerpo EPDM (Standard)	Body O-Ring EPDM (Standard)	8	10	0,13	
723 R 0238026	Junta cuerpo EPDM (Industrial)	Body O-Ring EPDM (Industrial)	8	10	0,13	
02453 R 0118	Junta amortiguación EPDM	Seat O-Ring EPDM	9	10	0,15	
723 R 0202035	Junta manguito EPDM	Union O-Ring EPDM	10	10	0,32	
02453 R 0129	Conjunto juntas EPDM (Standard)	O-Ring kit EPDM (Standard)	7+8+9+10	1	1,25	
18435 R 0129	Conjunto juntas EPDM (Industrial)	O-Ring kit EPDM (Industrial)	7+8+9+10	1	1,25	
714 R 0093018	Junta eje FPM	Shaft O-Ring FPM	7	10	0,33	
714 R 0266026	Junta cuerpo FPM (Standard)	Body O-Ring FPM (Standard)	8	10	0,93	
714 R 0238026	Junta cuerpo FPM (Industrial)	Body O-Ring FPM (Industrial)	8	10	0,93	
02486 R 0118	Junta amortiguación FPM	Seat O-Ring FPM	9	10	0,72	
714 R 0202035	Junta manguito FPM	Union O-Ring FPM	10	10	1,84	
02486 R 0129	Conjunto juntas FPM (Standard)	O-Ring kit FPM (Standard)	7+8+9+10	1	4,82	
18445 R 0129	Conjunto juntas FPM (Industrial)	O-Ring kit FPM (Industrial)	7+8+9+10	1	4,82	
18435 R 0108	Llave de regulación	Adjusting tool	11	5	1,24	

D32 - 1" (PN 16)						
CODE	DENOMINACION	DESCRIPTION	Fig.	Q	EUR	
02455 R 0121	Eje + Juntas EPDM	Shaft + EPDM O-Rings	1+7	5	0,46	
02455 R 0102	Bola	Ball	2	5	1,09	
02455 R 0104	Tuerca	Union nut	3	10	0,89	
02455 R 0124	Conjunto maneta	Handle assembly	4	5	0,89	
02455 R 0105	Manguito enlace D32	32 mm connection	5	10	0,61	
02464 R 0105	Manguito enlace 1" BSP	1" connection BSP	5	10	0,92	
02455 R 0107	Junta asiento bola HDPE	Ball seat HDPE	6	10	0,31	
02472 R 0115	Junta asiento bola PTFE	Ball seat PTFE	6	10	1,19	
723 R 0120025	Junta eje EPDM	Shaft O-Ring EPDM	7	10	0,10	
723 R 0378026	Junta cuerpo EPDM	Body O-Ring EPDM	8	10	0,15	
02455 R 0118	Junta amortiguación EPDM	Seat O-Ring EPDM	9	10	0,23	
723 R 0329035	Junta manguito EPDM	Union O-Ring EPDM	10	10	0,41	
02455 R 0129	Conjunto juntas EPDM	O-Ring kit EPDM	7+8+9+10	1	1,41	
714 R 0120025	Junta eje FPM	Shaft O-Ring FPM	7	10	0,58	
714 R 0378026	Junta cuerpo FPM	Body O-Ring FPM	8	10	1,09	
02488 R 0118	Junta amortiguación FPM	Seat O-Ring FPM	9	10	1,19	
714 R 0329035	Junta manguito FPM	Union O-Ring FPM	10	10	2,19	
02488 R 0129	Conjunto juntas FPM	O-Ring kit FPM	7+8+9+10	1	7,87	
18437 R 0108	Llave de regulación	Adjusting tool	11	5	1,30	

D50 - 1 1/2" (PN 16)						
CODE	DENOMINACION	DESCRIPTION	Fig.	Q	EUR	
02457 R 0121	Eje + Juntas EPDM	Shaft + EPDM O-Rings	1+7	4	0,72	
02457 R 0102	Bola	Ball	2	4	2,08	
02457 R 0104	Tuerca	Union nut	3	8	2,06	
02457 R 0124	Conjunto maneta	Handle assembly	4	4	1,21	
02457 R 0105	Manguito enlace D50	50 mm connection	5	8	1,11	
02466 R 0105	Manguito enlace 1 1/2" BSP	1 1/2" connection BSP	5	8	1,57	
02457 R 0107	Junta asiento bola HDPE	Ball seat HDPE	6	8	0,41	
02474 R 0115	Junta asiento bola PTFE	Ball seat PTFE	6	8	2,43	
723 R 0155026	Junta eje EPDM	Shaft O-Ring EPDM	7	10	0,10	
723 R 0619035	Junta cuerpo EPDM	Body O-Ring EPDM	8	5	0,37	
02457 R 0118	Junta amortiguación EPDM	Seat O-Ring EPDM	9	8	0,31	
723 R 0470053	Junta manguito EPDM	Union O-Ring EPDM	10	10	0,66	
02457 R 0129	Conjunto juntas EPDM	O-Ring kit EPDM	7+8+9+10	1	1,85	
714 R 0155026	Junta eje FPM	Shaft O-Ring FPM	7	10	0,74	
714 R 0619035	Junta cuerpo FPM	Body O-Ring FPM	8	5	3,14	
02490 R 0118	Junta amortiguación FPM	Seat O-Ring FPM	9	8	1,72	
714 R 0470053	Junta manguito FPM	Union O-Ring FPM	10	10	6,30	
02490 R 0129	Conjunto juntas FPM	O-Ring kit FPM	7+8+9+10	1	15,24	
18439 R 0108	Llave de regulación	Adjusting tool	11	4	1,66	

D75 - 2 1/2" (PN 10)						
CODE	DENOMINACION	DESCRIPTION	Fig.	Q	EUR	
02459 R 0121	Eje + Juntas EPDM	Shaft + EPDM O-Rings	1+7	2	2,61	
02459 R 0102	Bola	Ball	2	2	5,98	
02459 R 0104	Tuerca	Union nut	3	4	6,32	
02459 R 0124	Conjunto maneta	Handle assembly	4	2	3,63	
02459 R 0105	Manguito enlace D75	75 mm connection	5	4	2,74	
02468 R 0105	Manguito enlace 2 1/2" BSP	2 1/2" connection BSP	5	4	5,00	
02459 R 0107	Junta asiento bola HDPE	Ball seat HDPE	6	4	0,80	
02476 R 0115	Junta asiento bola PTFE	Ball seat PTFE	6	4	4,68	
723 R 0234035	Junta eje EPDM	Shaft O-Ring EPDM	7	10	0,15	
723 R 0978053	Junta cuerpo EPDM	Body O-Ring EPDM	8	2	0,93	
02459 R 0118	Junta amortiguación EPDM	Seat O-Ring EPDM	9	4	0,51	
723 R 0756053	Junta manguito EPDM	Union O-Ring EPDM	10	5	2,08	
02459 R 0129	Conjunto juntas EPDM	O-Ring kit EPDM	7+8+9+10	1	2,97	
714 R 0234035	Junta eje FPM	Shaft O-Ring FPM	7	10	1,11	
714 R 0978053	Junta cuerpo FPM	Body O-Ring FPM	8	2	8,60	
02492 R 0118	Junta amortiguación FPM	Seat O-Ring FPM	9	4	3,49	
714 R 0756053	Junta manguito FPM	Union O-Ring FPM	10	5	11,19	
02492 R 0129	Conjunto juntas FPM	O-Ring kit FPM	7+8+9+10	1	31,41	
18441 R 0108	Llave de regulación	Adjusting tool	11	2	1,92	

D110 - 4" (PN 10)						
CODE	DENOMINACION	DESCRIPTION	Fig.	Q	EUR	
22797 R 0121	Eje + Juntas EPDM	Shaft + EPDM O-Rings	1+7	1	10,75	
22797 R 0102	Bola	Ball	2	1	35,42	
22797 R 0104	Tuerca válvula D110	Union nut 110 mm	3	2	12,51	
22797 R 0124	Conjunto maneta	Handle assembly	4	1	4,75	
22797 R 0105	Manguito enlace D110	110 mm connection	5	2	9,26	
22798 R 0105	Manguito enlace 4" BSP	4" connection BSP	5	2	13,12	
22797 R 0107	Junta asiento bola HDPE	Ball seat HDPE	6	2	0,94	
22065 R 0115	Junta asiento bola PTFE	Ball seat PTFE	6	2	19,67	
723 R 0268035	Junta eje EPDM	Shaft O-Ring EPDM	7	10	0,15	
723 R 1600040	Junta cuerpo EPDM	Body O-Ring EPDM	8	1	1,27	
22797 R 0118	Junta amortiguación EPDM	Seat O-Ring EPDM	9	2	0,79	
723 R 1092057	Junta manguito EPDM	Union O-Ring EPDM	10	2	3,21	
22797 R 0129	Conjunto juntas EPDM	O-Ring kit EPDM	7+8+9+10	1	4,03	
714 R 0268035	Junta eje FPM	Shaft O-Ring FPM	7	10	1,23	
714 R 1600040	Junta cuerpo FPM	Body O-Ring FPM	8	1	6,60	
22801 R 0118	Junta amortiguación FPM	Seat O-Ring FPM	9	2	11,69	
714 R 1092057	Junta manguito FPM	Union O-Ring FPM	10	2	13,02	
22801 R 0129	Conjunto juntas FPM	O-Ring kit FPM	7+8+9+10	1	40,18	
22799 R 0108	Llave de regulación	Adjusting tool	11	2	15,45	

D25 - 3/4" (PN 16)						
CODE	DENOMINACION	DESCRIPTION	Fig.	Q	EUR	
02454 R 0121	Eje + Juntas EPDM	Shaft + EPDM O-Rings	1+7	5	0,43	
02454 R 0102	Bola	Ball	2	5	0,87	
02454 R 0104	Tuerca	Union nut	3	10	0,80	
02454 R 0124	Conjunto maneta	Handle assembly	4	5	0,65	
02454 R 0105	Manguito enlace D25	25 mm connection	5	10	0,43	
02463 R 0105	Manguito enlace 3/4" BSP	3/4" connection BSP	5	10	0,72	
02454 R 0107	Junta asiento bola HDPE	Ball seat HDPE	6	10	0,31	
02471 R 0115	Junta asiento bola PTFE	Ball seat PTFE	6	10	1,01	
723 R 0111018	Junta eje EPDM	Shaft O-Ring EPDM	7	10	0,10	
723 R 0330026	Junta cuerpo EPDM	Body O-Ring EPDM	8	10	0,15	
02454 R 0118	Junta amortiguación EPDM	Seat O-Ring EPDM	9	10	0,23	
723 R 0329035	Junta manguito EPDM	Union O-Ring EPDM	10	10	0,41	
714 R 0111018	Junta eje FPM	Shaft O-Ring FPM	7	10	0,41	
714 R 0330026	Junta cuerpo FPM	Body O-Ring FPM	8	10	1,19	
02487 R 0118	Junta amortiguación FPM	Seat O-Ring FPM	9	10	0,89	
714 R 0282035	Junta manguito FPM	Union O-Ring FPM	10	10	2,06	
02487 R 0129	Conjunto juntas FPM	O-Ring kit FPM	7+8+9+10	1	6,32	
18435 R 0108	Llave de regulación	Adjusting tool	11	1	1,24	

D40 - 1 1/4" (PN 16)						
CODE	DENOMINACION	DESCRIPTION	Fig.	Q	EUR	
02456 R 0121	Eje + Juntas EPDM	Shaft + EPDM O-Rings	1+7	5	0,51	
02456 R 0102	Bola	Ball	2	5	1,39	
02456 R 0104	Tuerca	Union nut	3	10	1,25	
02456 R 0124	Conjunto maneta	Handle assembly	4	5	0,89	
02456 R 0105	Manguito enlace D40	40 mm connection	5	10	0,83	
02465 R 0105	Manguito enlace 1 1/4" BSP	1 1/4" connection BSP	5	10	1,08	
02456 R 0107	Junta asiento bola HDPE	Ball seat HDPE	6	10	0,33	
02473 R 0115	Junta asiento bola PTFE	Ball seat PTFE	6	10	2,15	
723 R 0139026	Junta eje EPDM	Shaft O-Ring EPDM	7	10	0,13	
723 R 0505026	Junta cuerpo EPDM	Body O-Ring EPDM	8	5	0,31	
02456 R 0118	Junta amortiguación EPDM	Seat O-Ring EPDM	9	10	0,29	
723 R 0407053	Junta manguito EPDM	Union O-Ring EPDM	10	10	0,58	
02456 R 0129	Conjunto juntas EPDM	O-Ring kit EPDM	7+8+9+10	1	1,82	
714 R 0139026	Junta eje FPM	Shaft O-Ring FPM	7	10	0,74	
714 R 0505026	Junta cuerpo FPM	Body O-Ring FPM	8	5	1,91	
02489 R 0118	Junta amortiguación FPM	Seat O-Ring FPM	9	10	1,44	
714 R 0407053	Junta manguito FPM	Union O-Ring FPM	10	10	4,28	
02489 R 0129	Conjunto juntas FPM	O-Ring kit FPM	7+8+9+10	1	12,23	
18437 R 0108	Llave de regulación	Adjusting tool	11	1	1,30	

D63 - 2" (PN 16)						
CODE	DENOMINACION	DESCRIPTION	Fig.	Q	EUR	
02457 R 0121	Eje + Juntas EPDM	Shaft + EPDM O-Rings	1+7	4	0,72	
02458 R 0102	Bola	Ball	2	4	3,08	
02458 R 0104	Tuerca	Union nut	3	8	2,72	
02458 R 0124	Conjunto maneta	Handle assembly	4	4	1,76	
02458 R 0105	Manguito enlace D63	63 mm connection	5	8	1,76	
02467 R 0105	Manguito enlace 2" BSP	2" connection BSP	5	8	2,39	
02458 R 0107	Junta asiento bola HDPE	Ball seat HDPE	6	8	0,51	
02475 R 0115	Junta asiento bola PTFE	Ball seat PTFE	6	8	2,48	
723 R 0155026	Junta eje EPDM	Shaft O-Ring EPDM	7	10	0,10	
723 R 0758035	Junta cuerpo EPDM	Body O-Ring EPDM	8	5	0,41	
02458 R 0118	Junta amortiguación EPDM	Seat O-Ring EPDM	9	8	0,33	
723 R 0597053	Junta manguito EPDM	Union O-Ring EPDM	10	5	0,74	
02458 R 0129	Conjunto juntas EPDM	O-Ring kit EPDM	7+8+9+10	1	2,15	
714 R 0155026	Junta eje FPM	Shaft O-Ring FPM	7	10	0,74	
714 R 0758035	Junta cuerpo FPM	Body O-Ring FPM	8	5	3,78	
02491 R 0118	Junta amortiguación FPM	Seat O-Ring FPM	9	8	3,05	
714 R 0597053	Junta manguito FPM	Union O-Ring FPM	10	5	6,41	
02491 R 0129	Conjunto juntas FPM	O-Ring kit FPM	7+8+9+10	1	20,17	
18439 R 0108	Llave de regulación	Adjusting tool	11	4	1,66	

D90 - 3" / D110 - 4" (DN 80) (PN 10)						
CODE	DENOMINACION	DESCRIPTION	Fig.	Q	EUR	
02460 R 0121	Eje + Juntas EPDM	Shaft + EPDM O-Rings	1+7	1	3,71	
02460 R 0102	Bola	Ball	2	1	10,95	
02460 R 0104	Tuerca válvula D90	Union nut 90 mm	3			

VÁLVULAS DE BOLA EN PVC-C SERIE INDUSTRIAL - PVC-C BALL VALVES INDUSTRIAL SERIES

PVC-U

CPVC

Valves

PP

PE100

Filtration

Spare parts

D16 - 3/8" / D20 - 1/2" (PN 16)					
CODE	DENOMINACIÓN	DESCRIPTION	Fig.	Q	EUR
22805 R 0121	Eje + Juntas EPDM alimentario	Shaft + EPDM O-Rings	1-7	5	0,95
22805 R 0102	Bola	Ball	2	5	1,87
22805 R 0104	Tuerca	Union nut	3	10	0,97
22805 R 0124	Conjunto maneta	Handle assembly	4	5	0,54
22804 R 0105	Manguito enlace D16	16 mm connection	5	10	1,00
22805 R 0105	Manguito enlace D20	20 mm connection	5	10	1,00
22814 R 0105	Manguito enlace 3/8" BSP	3/8" connection BSP	5	10	1,57
22815 R 0105	Manguito enlace 1/2" BSP	1/2" connection BSP	5	10	1,57
22805 R 0115	Junta asiento bola PTFE	Ball seat PTFE	6	10	0,60
740 R 0091016	Junta eje EPDM alimentario	Shaft O-Ring EPDM	7	10	0,23
740 R 0266026	Junta cuerpo EPDM alimentario	Body O-Ring EPDM	8	10	0,31
22805 R 0118	Junta amortiguación EPDM aliment	Seat O-Ring EPDM	9	10	0,37
740 R 0202035	Junta manguito EPDM	Union O-Ring EPDM	10	10	0,65
22805 R 0129	Conjunto juntas EPDM alimentario	O-Ring kit EPDM	7-8-9-10	1	2,67
714 R 0091016	Junta eje FPM	Shaft O-Ring FPM	7	10	0,33
714 R 0266026	Junta cuerpo FPM	Body O-Ring FPM	8	10	0,93
02486 R 0118	Junta amortiguación FPM	Seat O-Ring FPM	9	10	0,72
714 R 0202035	Junta manguito FPM	Union O-Ring FPM	10	10	1,84
22825 R 0129	Conjunto juntas FPM	O-Ring kit FPM	7-8-9-10	1	4,80
18435 R 0108	Llave de regulación	Adjusting tool	11	5	1,24

D32 - 1" (PN 16)					
CODE	DENOMINACIÓN	DESCRIPTION	Fig.	Q	EUR
22807 R 0121	Eje + Juntas EPDM alimentario	Shaft + EPDM O-Rings	1-7	5	1,01
22807 R 0102	Bola	Ball	2	5	2,96
22807 R 0104	Tuerca	Union nut	3	10	1,82
22807 R 0124	Conjunto maneta	Handle assembly	4	5	0,88
22807 R 0105	Manguito enlace D32	32 mm connection	5	10	1,64
22817 R 0105	Manguito enlace 1" BSP	1" connection BSP	5	10	2,45
02472 R 0115	Junta asiento bola PTFE	Ball seat PTFE	6	10	1,19
740 R 0120025	Junta eje EPDM alimentario	Shaft O-Ring EPDM	7	10	0,23
740 R 0378026	Junta cuerpo EPDM alimentario	Body O-Ring EPDM	8	10	0,37
22807 R 0118	Junta amortiguación EPDM aliment	Seat O-Ring EPDM	9	10	0,46
740 R 0329035	Junta manguito EPDM alimentario	Union O-Ring EPDM	10	10	1,24
22807 R 0129	Conjunto juntas EPDM alimentario	O-Ring kit EPDM	7-8-9-10	1	3,02
714 R 0120025	Junta eje FPM	Shaft O-Ring FPM	7	10	0,58
714 R 0378026	Junta cuerpo FPM	Body O-Ring FPM	8	10	1,09
02488 R 0118	Junta amortiguación FPM	Seat O-Ring FPM	9	10	1,19
714 R 0329035	Junta manguito FPM	Union O-Ring FPM	10	10	2,19
02488 R 0129	Conjunto juntas FPM	O-Ring kit FPM	7-8-9-10	1	7,87
18437 R 0108	Llave de regulación	Adjusting tool	11	5	1,30

D50 - 1 1/2" (PN 16)					
CODE	DENOMINACIÓN	DESCRIPTION	Fig.	Q	EUR
22809 R 0121	Eje + Juntas EPDM alimentario	Shaft + EPDM O-Rings	1-7	4	1,50
22809 R 0102	Bola	Ball	2	4	5,62
22809 R 0104	Tuerca	Union nut	3	8	4,75
22809 R 0124	Conjunto maneta	Handle assembly	4	4	1,21
22809 R 0105	Manguito enlace D50	50 mm connection	5	8	3,03
22819 R 0105	Manguito enlace 1 1/2" BSP	1 1/2" connection BSP	5	8	4,25
02474 R 0115	Junta asiento bola PTFE	Ball seat PTFE	6	8	2,43
740 R 0155026	Junta eje EPDM alimentario	Shaft O-Ring EPDM	7	10	0,23
740 R 0619035	Junta cuerpo EPDM alimentario	Body O-Ring EPDM	8	5	0,80
22809 R 0118	Junta amortiguación EPDM aliment	Seat O-Ring EPDM	9	8	0,68
740 R 0470053	Junta manguito EPDM alimentario	Union O-Ring EPDM	10	10	1,95
22809 R 0129	Conjunto juntas EPDM alimentario	O-Ring kit EPDM	7-8-9-10	1	3,93
714 R 0155026	Junta eje FPM	Shaft O-Ring FPM	7	10	0,74
714 R 0619035	Junta cuerpo FPM	Body O-Ring FPM	8	5	3,14
02490 R 0118	Junta amortiguación FPM	Seat O-Ring FPM	9	8	1,72
714 R 0470053	Junta manguito FPM	Union O-Ring FPM	10	10	6,30
02490 R 0129	Conjunto juntas FPM	O-Ring kit FPM	7-8-9-10	1	15,24
18439 R 0108	Llave de regulación	Adjusting tool	11	4	1,66

D75 - 2 1/2" (PN 10)					
CODE	DENOMINACIÓN	DESCRIPTION	Fig.	Q	EUR
22811 R 0121	Eje + Juntas EPDM alimentario	Shaft + EPDM O-Rings	1-7	2	5,51
22811 R 0102	Bola	Ball	2	2	16,17
22811 R 0104	Tuerca	Union nut	3	4	12,94
22811 R 0124	Conjunto maneta	Handle assembly	4	2	3,62
22811 R 0105	Manguito enlace D75	75 mm connection	5	4	7,37
22821 R 0105	Manguito enlace 2 1/2" BSP	2 1/2" connection BSP	5	4	13,49
02476 R 0115	Junta asiento bola PTFE	Ball seat PTFE	6	4	4,66
740 R 0234035	Junta eje EPDM alimentario	Shaft O-Ring EPDM	7	10	0,37
740 R 0978053	Junta cuerpo EPDM alimentario	Body O-Ring EPDM	8	2	1,96
22811 R 0118	Junta amortiguación EPDM aliment	Seat O-Ring EPDM	9	4	1,09
740 R 0756053	Junta manguito EPDM alimentario	Union O-Ring EPDM	10	5	2,84
22811 R 0129	Conjunto juntas EPDM alimentario	O-Ring kit EPDM	7-8-9-10	1	6,32
714 R 0234035	Junta eje FPM	Shaft O-Ring FPM	7	10	1,11
714 R 0978053	Junta cuerpo FPM	Body O-Ring FPM	8	2	8,60
02492 R 0118	Junta amortiguación FPM	Seat O-Ring FPM	9	4	3,49
714 R 0756053	Junta manguito FPM	Union O-Ring FPM	10	5	11,19
02492 R 0129	Conjunto juntas FPM	O-Ring kit FPM	7-8-9-10	1	31,41
18441 R 0108	Llave de regulación	Adjusting tool	11	2	1,92

D110 - 4" (PN 10)					
CODE	DENOMINACIÓN	DESCRIPTION	Fig.	Q	EUR
26444 R 0121	Eje + Juntas EPDM alimentario	Shaft + EPDM O-Rings	1-7	1	11,09
26444 R 0102	Bola	Ball	2	1	64,29
26444 R 0104	Tuerca válvula D110	Union nut 110 mm	3	2	45,11
26444 R 0124	Conjunto maneta	Handle assembly	4	1	4,73
26444 R 0105	Manguito enlace D110	110 mm connection	5	2	25,08
26445 R 0105	Manguito enlace 4" BSP	4" connection BSP	5	2	35,51
22065 R 0115	Junta asiento bola PTFE	Ball seat PTFE	6	2	19,67
740 R 0266035	Junta eje EPDM alimentario	Shaft O-Ring EPDM	7	10	0,37
740 R 1600040	Junta cuerpo EPDM alimentario	Body O-Ring EPDM	8	1	2,73
26444 R 0118	Junta amortiguación EPDM aliment	Seat O-Ring EPDM	9	2	1,66
740 R 1092057	Junta manguito EPDM alimentario	Union O-Ring EPDM	10	2	4,73
26444 R 0129	Conjunto juntas EPDM alimentario	O-Ring kit EPDM	7-8-9-10	1	8,57
714 R 0266035	Junta eje FPM	Shaft O-Ring FPM	7	10	1,23
714 R 1600040	Junta cuerpo FPM	Body O-Ring FPM	8	1	6,60
22801 R 0118	Junta amortiguación FPM	Seat O-Ring FPM	9	2	11,69
714 R 092057	Junta manguito FPM	Union O-Ring FPM	10	2	13,02
22801 R 0129	Conjunto juntas FPM	O-Ring kit FPM	7-8-9-10	1	40,18
22799 R 0108	Llave de regulación	Adjusting tool	11	2	15,45

D25 - 3/4" (PN 16)					
CODE	DENOMINACIÓN	DESCRIPTION	Fig.	Q	EUR
22806 R 0121	Eje + Juntas EPDM alimentario	Shaft + EPDM O-Rings	1-7	5	0,95
22806 R 0102	Bola	Ball	2	5	2,36
22806 R 0104	Tuerca	Union nut	3	10	1,44
22806 R 0124	Conjunto maneta	Handle assembly	4	5	0,64
22806 R 0105	Manguito enlace D25	25 mm connection	5	10	1,20
22816 R 0105	Manguito enlace 3/4" BSP	3/4" connection BSP	5	10	1,93
22817 R 0115	Junta asiento bola PTFE	Ball seat PTFE	6	10	1,01
740 R 0111018	Junta eje EPDM alimentario	Shaft O-Ring EPDM	7	10	0,23
740 R 0330026	Junta cuerpo EPDM alimentario	Body O-Ring EPDM	8	10	0,37
22806 R 0118	Junta amortiguación EPDM aliment	Seat O-Ring EPDM	9	10	0,46
740 R 0282035	Junta manguito EPDM alimentario	Union O-Ring EPDM	10	10	0,85
22806 R 0129	Conjunto juntas EPDM alimentario	O-Ring kit EPDM	7-8-9-10	1	2,79
714 R 0111018	Junta eje FPM	Shaft O-Ring FPM	7	10	0,41
740 R 0330026	Junta cuerpo FPM	Body O-Ring FPM	8	10	1,19
714 R 0282035	Junta manguito FPM	Union O-Ring FPM	9	10	0,89
02487 R 0129	Conjunto juntas FPM	O-Ring kit FPM	7-8-9-10	1	6,02
18435 R 0108	Llave de regulación	Adjusting tool	11	1	1,24

D40 - 1 1/4" (PN 16)					
CODE	DENOMINACIÓN	DESCRIPTION	Fig.	Q	EUR
22808 R 0121	Eje + Juntas EPDM alimentario	Shaft + EPDM O-Rings	1-7	5	1,09
22808 R 0102	Bola	Ball	2	5	3,76
22808 R 0104	Tuerca	Union nut	3	10	2,65
22808 R 0124	Conjunto maneta	Handle assembly	4	5	0,93
22808 R 0105	Manguito enlace D40	40 mm connection	5	10	2,22
22818 R 0105	Manguito enlace 1 1/4" BSP	1 1/4" connection BSP	5	10	2,93
02473 R 0115	Junta asiento bola PTFE	Ball seat PTFE	6	10	2,15
740 R 0193026	Junta eje EPDM alimentario	Shaft O-Ring EPDM	7	10	0,31
740 R 0505026	Junta cuerpo EPDM alimentario	Body O-Ring EPDM	8	5	0,66
22808 R 0118	Junta amortiguación EPDM aliment	Seat O-Ring EPDM	9	10	0,60
740 R 0407053	Junta manguito EPDM alimentario	Union O-Ring EPDM	10	10	1,73
22808 R 0129	Conjunto juntas EPDM alimentario	O-Ring kit EPDM	7-8-9-10	1	3,84
714 R 0193026	Junta eje FPM	Shaft O-Ring FPM	7	10	0,74
714 R 0505026	Junta cuerpo FPM	Body O-Ring FPM	8	5	1,91
02489 R 0118	Junta amortiguación FPM	Seat O-Ring FPM	9	10	1,44
714 R 0407053	Junta manguito FPM	Union O-Ring FPM	10	10	4,28
02489 R 0129	Conjunto juntas FPM	O-Ring kit FPM	7-8-9-10	1	12,23
18437 R 0108	Llave de regulación	Adjusting tool	11	1	1,30

D63 - 2" (PN 16)					
CODE	DENOMINACIÓN	DESCRIPTION	Fig.	Q	EUR
22810 R 0121	Eje + Juntas EPDM alimentario	Shaft + EPDM O-Rings	1-7	4	1,50
22810 R 0102	Bola	Ball	2	4	8,31
22810 R 0104	Tuerca	Union nut	3	8	6,69
22810 R 0124	Conjunto maneta	Handle assembly	4	4	1,76
22810 R 0105	Manguito enlace D63	63 mm connection	5	8	4,75
22820 R 0105	Manguito enlace 2" BSP	2" connection BSP	5	8	6,48
02477 R 0115	Junta asiento bola PTFE	Ball seat PTFE	6	8	2,73
740 R 0155026	Junta eje EPDM alimentario	Shaft O-Ring EPDM	7	10	0,23
740 R 0758035	Junta cuerpo EPDM alimentario	Body O-Ring EPDM	8	5	0,89
22810 R 0118	Junta amortiguación EPDM aliment	Seat O-Ring EPDM	9	8	0,71
740 R 0597053	Junta manguito EPDM alimentario	Union O-Ring EPDM	10	5	1,96
22810 R 0129	Conjunto juntas EPDM alimentario	O-Ring kit EPDM	7-8-9-10	1	4,58
714 R 0155026	Junta eje FPM	Shaft O-Ring FPM	7	10	0,74
714 R 0758035	Junta cuerpo FPM	Body O-Ring FPM	8	5	3,78
02491 R 0118	Junta amortiguación FPM	Seat O-Ring FPM	9	8	3,05
714 R 0597053	Junta manguito FPM	Union O-Ring FPM	10	5	6,41
02491 R 0129	Conjunto juntas FPM	O-Ring kit FPM	7-8-9-10	1	20,17
18439 R 0108	Llave de regulación	Adjusting tool	11	4	1,66

D90 - 3"					
CODE	DENOMINACIÓN	DESCRIPTION	Fig.	Q	EUR
22812 R 0121	Eje + Juntas EPDM alimentario	Shaft + EPDM O-Rings	1-7	1	7,87
22812 R 0102	Bola	Ball	2	1	29,59
22812 R 0104	Tuerca válvula				

VÁLVULAS DE BOLA EN PVC-U SERIE UNIBLOCK - PVC-U BALL VALVES UNIBLOCK SERIES

D20 - 1/2" (UNIBLOCK)					
CODE	DENOMINACIÓN	DESCRIPTION	Fig.	Q	EUR
02453 R 0121	Eje + Juntas EPDM	Shaft + EPDM O-Rings	1+7	5	0,43
02453 R 0102	Bola	Ball	2	5	0,70
22773 R 0104	Tuerca	Union nut	3	10	0,65
22773 R 0124	Conjunto maneta	Handle assembly	4	5	0,55
22773 R 0105	Manguito enlace D20	20 mm connection	5	10	0,33
22791 R 0105	Manguito enlace 1/2" BSP	1/2" connection BSP	5	10	0,40
02453 R 0107	Junta asiento bola HDPE	Ball seat HDPE	6	10	0,29
723 R 0093018	Junta eje EPDM	Shaft O-Ring EPDM	7	10	0,10
723 R 0266026	Junta cuerpo EPDM	Body O-Ring EPDM	8	5	0,13
02453 R 0118	Junta amortiguación EPDM	Seat O-Ring EPDM	9	10	0,15
723 R 0202035	Junta manguito EPDM	Union O-Ring EPDM	10	10	0,32
02453 R 0129	Conjunto juntas EPDM	O-Ring kit EPDM	7+8+9+10	1	1,25
22785 R 0105	Manguito enlace macho 1/2" BSP	1/2" male connection BSP	12	10	0,45

D32 - 1" (UNIBLOCK)					
CODE	DENOMINACIÓN	DESCRIPTION	Fig.	Q	EUR
02455 R 0121	Eje + Juntas EPDM	Shaft + EPDM O-Rings	1+7	5	0,46
02455 R 0102	Bola	Ball	2	5	1,09
22775 R 0104	Tuerca	Union nut	3	10	0,89
22775 R 0124	Conjunto maneta	Handle assembly	4	5	0,89
22775 R 0105	Manguito enlace D32	32 mm connection	5	10	0,47
22793 R 0105	Manguito enlace 1" BSP	1" connection BSP	5	10	0,56
02455 R 0107	Junta asiento bola HDPE	Ball seat HDPE	6	10	0,31
723 R 0120025	Junta eje EPDM	Shaft O-Ring EPDM	7	10	0,10
723 R 0378026	Junta cuerpo EPDM	Body O-Ring EPDM	8	5	0,15
02455 R 0118	Junta amortiguación EPDM	Seat O-Ring EPDM	9	10	0,23
723 R 0329035	Junta manguito EPDM	Union O-Ring EPDM	10	10	0,41
02455 R 0129	Conjunto juntas EPDM	O-Ring kit EPDM	7+8+9+10	1	1,41
22787 R 0105	Manguito enlace macho 1" BSP	1" male connection BSP	12	10	0,66

D50 - 1 1/2" (UNIBLOCK)					
CODE	DENOMINACIÓN	DESCRIPTION	Fig.	Q	EUR
02502 R 0121	Eje + Juntas EPDM	Shaft + EPDM O-Rings	1+7	4	0,66
02502 R 0102	Bola	Ball	2	4	1,79
11375 R 0104	Tuerca	Union nut	3	4	1,19
11375 R 0124	Conjunto maneta	Handle assembly	4	4	1,20
11375 R 0105	Manguito enlace D50	50 mm connection	5	4	1,01
11377 R 0105	Manguito enlace 1 1/2" BSP	1 1/2" connection BSP	5	4	1,08
11375 R 0107	Junta asiento bola HDPE	Ball seat HDPE	6	8	0,41
723 R 0155026	Junta eje EPDM	Shaft O-Ring EPDM	7	10	0,10
723 R 0567035	Junta cuerpo EPDM	Body O-Ring EPDM	8	5	0,33
02457 R 0118	Junta amortiguación EPDM	Seat O-Ring EPDM	9	8	0,31
723 R 0470053	Junta manguito EPDM	Union O-Ring EPDM	10	10	0,66
11375 R 0129	Conjunto juntas EPDM	O-Ring kit EPDM	7+8+9+10	1	1,44
11374 R 0105	Manguito enlace macho 1 1/2" BSP	1 1/2" male connection BSP	12	4	1,27

D75 - 2 1/2" (UNIBLOCK)					
CODE	DENOMINACIÓN	DESCRIPTION	Fig.	Q	EUR
02459 R 0121	Eje + Juntas EPDM	Shaft + EPDM O-Rings	1+7	2	2,61
02459 R 0102	Bola	Ball	2	2	5,98
22777 R 0104	Tuerca	Union nut	3	4	6,32
22777 R 0124	Conjunto maneta	Handle assembly	4	2	3,63
22777 R 0105	Manguito enlace D75	75 mm connection	5	4	2,68
22795 R 0105	Manguito enlace 2 1/2" BSP	2 1/2" connection BSP	5	4	4,76
02459 R 0107	Junta asiento bola HDPE	Ball seat HDPE	6	4	0,80
723 R 0234035	Junta eje EPDM	Shaft O-Ring EPDM	7	10	0,15
723 R 0978053	Junta cuerpo EPDM	Body O-Ring EPDM	8	2	0,93
02459 R 0118	Junta amortiguación EPDM	Seat O-Ring EPDM	9	4	0,51
723 R 0758053	Junta manguito EPDM	Union O-Ring EPDM	10	5	2,08
02459 R 0129	Conjunto juntas EPDM	O-Ring kit EPDM	7+8+9+10	1	2,97
22789 R 0105	Manguito enlace macho 2 1/2" BSP	2 1/2" male connection BSP	12	4	5,58

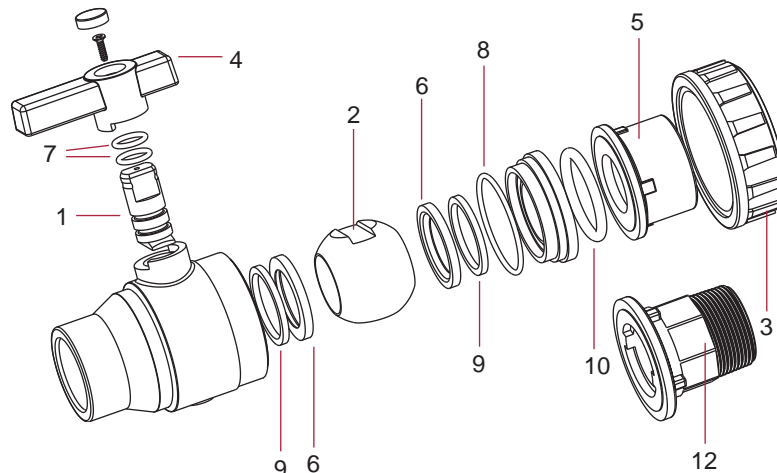
D110 - 4" (UNIBLOCK)					
CODE	DENOMINACIÓN	DESCRIPTION	Fig.	Q	EUR
22797 R 0121	Eje + Juntas EPDM	Shaft + EPDM O-Rings	1+7	1	10,75
22797 R 0102	Bola	Ball	2	1	35,42
22797 R 0104	Tuerca	Union nut	3	2	12,51
22797 R 0124	Conjunto maneta	Handle assembly	4	1	4,75
22797 R 0105	Manguito enlace D110	110 mm connection	5	2	9,26
22798 R 0105	Manguito enlace 4"	4" connection BSP	5	2	13,12
22797 R 0107	Junta asiento bola HDPE	Ball seat HDPE	6	2	0,94
723 R 0266035	Junta eje EPDM	Shaft O-Ring EPDM	7	10	0,15
723 R 1550053	Junta cuerpo EPDM	Body O-Ring EPDM	8	1	1,34
22797 R 0118	Junta amortiguación EPDM	Seat O-Ring EPDM	9	2	0,79
723 R 1092057	Junta manguito EPDM	Union O-Ring EPDM	10	2	3,21
36728 R 0129	Conjunto juntas EPDM	O-Ring kit EPDM	7+8+9+10	1	4,03
36730 R 0105	Manguito enlace macho 4"	4" male connection BSP	12	2	15,92

D25 - 3/4" (UNIBLOCK)					
CODE	DENOMINACIÓN	DESCRIPTION	Fig.	Q	EUR
02454 R 0121	Eje + Juntas EPDM	Shaft + EPDM O-Rings	1+7	5	0,43
02454 R 0102	Bola	Ball	2	5	0,87
22774 R 0104	Tuerca	Union nut	3	10	0,80
22774 R 0124	Conjunto maneta	Handle assembly	4	5	0,65
22774 R 0105	Manguito enlace D25	25 mm connection	5	10	0,33
22792 R 0105	Manguito enlace 3/4" BSP	3/4" connection BSP	5	10	0,40
02454 R 0107	Junta asiento bola HDPE	Ball seat HDPE	6	10	0,31
723 R 0111018	Junta eje EPDM	Shaft O-Ring EPDM	7	10	0,10
723 R 0330026	Junta cuerpo EPDM	Body O-Ring EPDM	8	5	0,15
02454 R 0118	Junta amortiguación EPDM	Seat O-Ring EPDM	9	10	0,23
723 R 0282035	Junta manguito EPDM	Union O-Ring EPDM	10	10	0,34
02454 R 0129	Conjunto juntas EPDM	O-Ring kit EPDM	7+8+9+10	1	1,32
22786 R 0105	Manguito enlace macho 3/4"	3/4" male connection BSP	12	10	0,45

D40 - 1 1/4" (UNIBLOCK)					
CODE	DENOMINACIÓN	DESCRIPTION	Fig.	Q	EUR
02456 R 0121	Eje + Juntas EPDM	Shaft + EPDM O-Rings	1+7	5	0,51
02456 R 0102	Bola	Ball	2	5	1,39
22776 R 0104	Tuerca	Union nut	3	10	1,25
22776 R 0124	Conjunto maneta	Handle assembly	4	5	0,89
22776 R 0105	Manguito enlace D40	40 mm connection	5	10	0,79
22794 R 0105	Manguito enlace 1 1/4" BSP	1 1/4" connection BSP	5	10	0,84
02456 R 0107	Junta asiento bola HDPE	Ball seat HDPE	6	10	0,33
723 R 0139026	Junta eje EPDM	Shaft O-Ring EPDM	7	10	0,13
723 R 0505026	Junta cuerpo EPDM	Body O-Ring EPDM	8	5	0,31
02456 R 0118	Junta amortiguación EPDM	Seat O-Ring EPDM	9	10	0,29
723 R 0407053	Junta manguito EPDM	Union O-Ring EPDM	10	10	0,58
02456 R 0129	Conjunto juntas EPDM	O-Ring kit EPDM	7+8+9+10	1	1,82
22788 R 0105	Manguito enlace macho 1 1/4"	1 1/4" male connection BSP	12	10	0,97

D63 - 2" (UNIBLOCK)					
CODE	DENOMINACIÓN	DESCRIPTION	Fig.	Q	EUR
02457 R 0121	Eje + Juntas EPDM	Shaft + EPDM O-Rings	1+7	4	0,72
02458 R 0102	Bola	Ball	2	4	3,08
15826 R 0104	Tuerca	Union nut	3	4	2,76
15826 R 0124	Conjunto maneta	Handle assembly	4	4	1,41
15826 R 0105	Manguito enlace D63	63 mm connection	5	4	1,66
15828 R 0105	Manguito enlace 2"	2" connection BSP	5	4	1,83
02458 R 0107	Junta asiento bola HDPE	Ball seat HDPE	6	8	0,51
723 R 0155026	Junta eje EPDM	Shaft O-Ring EPDM	7	10	0,10
723 R 0758035	Junta cuerpo EPDM	Body O-Ring EPDM	8	5	0,41
02458 R 0118	Junta amortiguación EPDM	Seat O-Ring EPDM	9	8	0,33
723 R 0597053	Junta manguito EPDM	Union O-Ring EPDM	10	10	0,74
15826 R 0129	Conjunto juntas EPDM	O-Ring kit EPDM	7+8+9+10	1	1,76
15827 R 0105	Manguito enlace macho 2"	2" male connection BSP	12	4	2,38

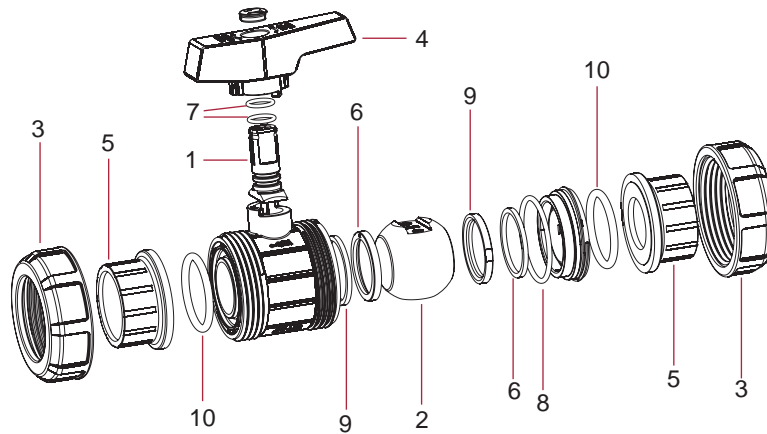
D90 - 3" (UNIBLOCK)					
CODE	DENOMINACIÓN	DESCRIPTION	Fig.	Q	EUR
02460 R 0121	Eje + Juntas EPDM	Shaft + EPDM O-Rings	1+7	1	3,71
02460 R 0102	Bola	Ball	2	1	10,95
22778 R 0104	Tuerca	Union nut	3	2	8,88
22778 R 0124	Conjunto maneta	Handle assembly	4	1	5,15
22778 R 0105	Manguito enlace D90	90 mm connection	5	2	4,14
22796 R 0105	Manguito enlace 3" BSP	3" connection BSP	5	2	6,77
02460 R 0107	Junta asiento bola HDPE	Ball seat HDPE	6	2	1,25
723 R 0266035	Junta eje EPDM	Shaft O-Ring EPDM	7	10	0,15
723 R 1238053	Junta cuerpo EPDM	Body O-Ring EPDM	8	1	1,79
02460 R 0118	Junta amortiguación EPDM	Seat O-Ring EPDM	9	2	0,80
723 R 0914053	Junta manguito EPDM	Union O-Ring EPDM	10	2	2,32
02460 R 0129	Conjunto juntas EPDM	O-Ring kit EPDM	7+8+9+10	1	3,82
22790 R 0105	Manguito enlace macho 3"	3" male connection BSP	12	2	7,95



VÁLVULAS DE BOLA EN PVC-U SERIE E-QUA - PVC-U BALL VALVES E-QUA SERIES

D50 - 1½" (PN 12) e-QUA					
CODE	DENOMINACIÓN	DESCRIPTION	Fig.	Q	EUR
41544 R 0124	Conjunto maneta standard	Standard handle assembly	4	4	2,39
41941 R 0104	Tuerca	Union nut	3	8	2,26
36505 R 0105	Manguito enlace D50	50 mm connection	5	8	1,46
36515 R 0105	Manguito enlace 1½" BSP	1½" connection BSP	5	8	2,36
723 R 0470053	Junta manguito EPDM	Union O-Ring EPDM	10	8	0,66
36505 R 0102	Bola	Ball	2	4	2,87
36505 R 0135	Conjunto juntas EPDM/PE	O-Ring kit EPDM/PE	6-7-8-9-10	1	4,94
36505 R 0121	Eje + Juntas EPDM	Shaft + EPDM O-Rings	1-7	4	1,60

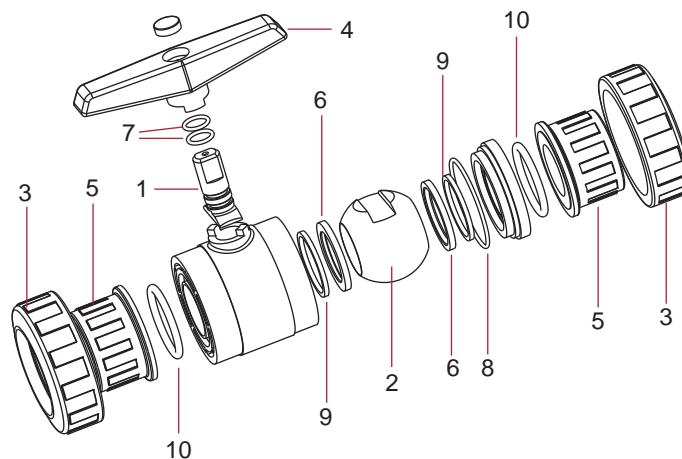
D63 - 2" (PN 12) e-QUA					
CODE	DENOMINACIÓN	DESCRIPTION	Fig.	Q	EUR
41545 R 0124	Conjunto maneta standard	Standard handle assembly	4	4	2,53
41545 R 0104	Tuerca	Union nut	3	8	3,56
36506 R 0105	Manguito enlace D63	63 mm connection	5	8	2,53
36516 R 0105	Manguito enlace 2" BSP	2" connection BSP	5	8	3,39
723 R 0597053	Junta manguito EPDM	Union O-Ring EPDM	10	8	0,74
36506 R 0102	Bola	Ball	2	4	4,41
36506 R 0135	Conjunto juntas EPDM/PE	O-Ring kit EPDM/PE	6-7-8-9-10	1	5,19
36506 R 0121	Eje + Juntas EPDM	Shaft + EPDM O-Rings	1-7	4	1,79



VÁLVULAS DE BOLA EN PVC-U SERIE PN 10 - PVC-U BALL VALVES PN 10 SERIES

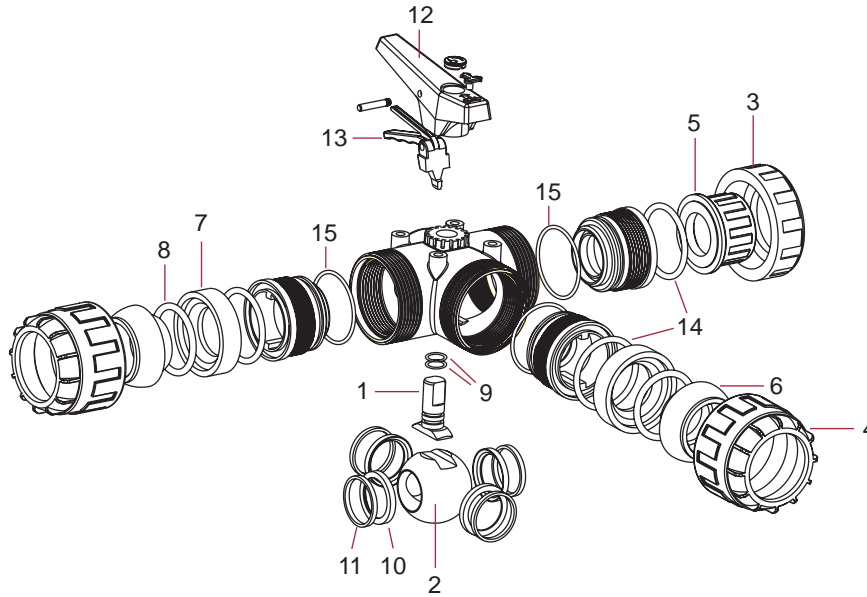
D50 - 1½" (PN 10)					
CODE	DENOMINACIÓN	DESCRIPTION	Fig.	Q	EUR
02502 R 0121	Eje + Juntas EPDM	Shaft + EPDM O-Rings	1+7	4	0,66
02502 R 0102	Bola	Ball	2	4	1,79
02502 R 0104	Tuerca	Union nut	3	8	1,63
02502 R 0124	Conjunto maneta	Handle assembly	4	4	1,37
02502 R 0105	Manguito enlace D50	50 mm connection	5	8	1,56
02504 R 0105	Manguito enlace 1½" BSP	1½" connection BSP	5	8	2,40
02502 R 0107	Junta asiento bola HDPE	Ball seat HDPE	6	8	0,41
723 R 0156026	Junta eje EPDM	Shaft O-Ring EPDM	7	10	0,10
723 R 0567035	Junta cuerpo EPDM	Body O-Ring EPDM	8	5	0,33
02457 R 0118	Junta amortiguación EPDM	Seat O-Ring EPDM	9	8	0,31
723 R 0470053	Junta manguito EPDM	Union O-Ring EPDM	10	10	0,66
02502 R 0129	Conjunto juntas EPDM	O-Ring kit EPDM	7+8+9+10	1	1,82

D63 - 2" (PN 10)					
CODE	DENOMINACIÓN	DESCRIPTION	Fig.	Q	EUR
02457 R 0121	Eje + Juntas EPDM	Shaft + EPDM O-Rings	1+7	4	0,72
02458 R 0102	Bola	Ball	2	4	3,08
02503 R 0104	Tuerca	Union nut	3	8	2,61
02503 R 0124	Conjunto maneta	Handle assembly	4	4	1,79
02503 R 0105	Manguito enlace D63	63 mm connection	5	8	1,67
02505 R 0105	Manguito enlace 2" BSP	2" connection BSP	5	8	2,37
02458 R 0107	Junta asiento bola HDPE	Ball seat HDPE	6	8	0,51
723 R 0156026	Junta eje EPDM	Shaft O-Ring EPDM	7	10	0,10
723 R 0758035	Junta cuerpo EPDM	Body O-Ring EPDM	8	5	0,41
02458 R 0118	Junta amortiguación EPDM	Seat O-Ring EPDM	9	8	0,33
723 R 0597053	Junta manguito EPDM	Union O-Ring EPDM	10	5	0,74
02458 R 0129	Conjunto juntas EPDM	O-Ring kit EPDM	7+8+9+10	1	2,15



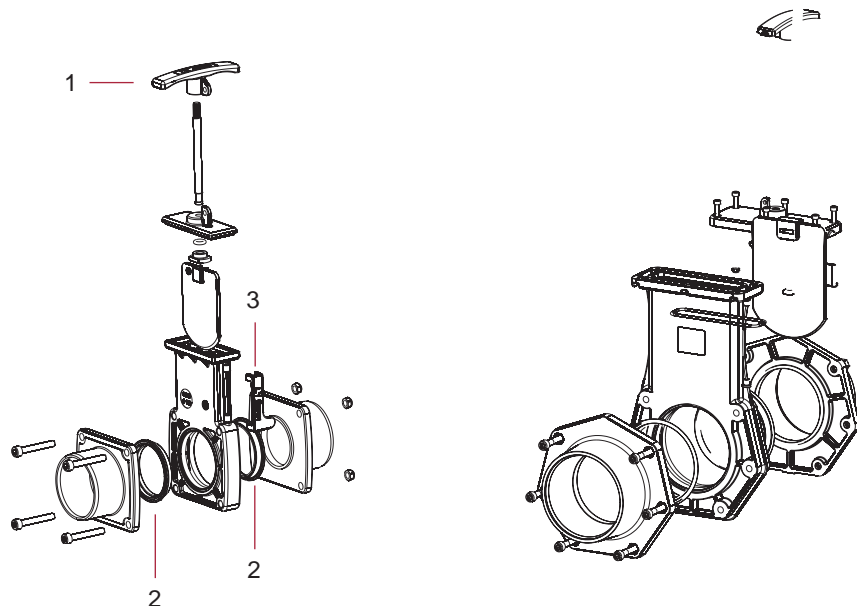
VÁLVULAS DE BOLA EN PVC-U SERIE 3 VÍAS - PVC-U BALL VALVES 3-WAY SERIES

D50 - 1 1/2"					
CODE	DENOMINACION	DESCRIPTION	Fig.	Q	EUR
02457 R 0121	Eje + Juntas EPDM	Shaft + EPDM O-Rings	1+9	4	0,72
20168 R 0102	Bola	Ball	2	4	2,77
02457 R 0104	Tuerca normal	Union nut	3	8	2,06
20169 R 0104	Tuerca orientable	Self-align union nut	4	4	2,45
20168 R 0124	Conjunto maneta	Handle assembly	12+13	4	6,02
02457 R 0105	Manguito enlace D50	50 mm connection	5	8	1,11
02466 R 0105	Manguito enlace 1 1/2" BSP	1 1/2" connection BSP	5	8	1,57
20169 R 0105	Manguito enlace D50 orientable	50 mm self-align connection	6	4	1,41
20169 R 0108	Rótula	Ball-socket joint	7	4	1,00
723 R 0550060	Junta rótula	Ball-socket joint O-Ring	8	5	0,47
20168 R 0107	Junta asiento bola HDPE	Ball seat HDPE	10	16	0,41
723 R 0155026	Junta eje EPDM	Shaft O-Ring EPDM	9	10	0,10
723 R 0599035	Junta cuerpo EPDM	Body O-Ring EPDM	15	5	0,37
20168 R 0118	Junta amortiguación EPDM	Seat O-Ring EPDM	11	16	0,31
723 R 0597053	Junta manguito EPDM	Union O-Ring EPDM	14	5	0,74
20168 R 0129	Conjunto juntas EPDM (excepto rótula)	O-Ring kit EPDM (except ball-socket joint)	9+11+14+15	1	3,93



VÁLVULAS DE GUILLOTINA EN PVC-U - PVC-U KNIFE GATE VALVES

GUILLOTINA - KNIFE GATE					
CODE	DENOMINACION	DESCRIPTION	Fig.	Q	EUR
28590 R 0124	Conjunto maneta + clip seguridad	Handle assembly + clip	1	1+3	1,93
43578 R 0124	Conjunto maneta + clip seguridad D90-110	Handle assembly + clip D90-110	1	1+3	3,28
28590 R 0110	Junta compuerta EPDM - D50	EPDM gasket - D50	2	2	1,13
28600 R 0110	Junta compuerta EPDM - D63	EPDM gasket - D63	2	2	1,43
43578 R 0110	Junta compuerta EPDM - D90-110	EPDM gasket - D90-110	2	2	7,13



VÁLVULAS ANTI-RETORNO SERIE MUELLE EN PVC-U - PVC-U CHECK VALVES SPRING SERIES

PVC-U

CPVC

Valves

PP

PE100

Filtration

Spare parts

D16 - ¾" / D20 - ½"						
CODE	DENOMINACIÓN	DESCRIPTION	Fig.	Q	EUR	
02543 R 0106	Rejilla	Screen	3	5	1,01	
02543 R 0104	Tuerca	Union nut	4	10	0,64	
05352 R 0105	Manguito enlace D16	16 mm connection	5	10	0,37	
02453 R 0105	Manguito enlace D20	20 mm connection	5	10	0,37	
05353 R 0105	Manguito enlace ¾" BSP	¾" connection BSP	5	10	0,58	
02462 R 0105	Manguito enlace ½" BSP	½" connection BSP	5	10	0,58	
723 R 0139035	Junta cono EPDM	Cone O-Ring EPDM	6	10	0,13	
723 R 0260206	Junta cuerpo EPDM	Body O-Ring EPDM	7	10	0,13	
723 R 0202035	Junta manguito EPDM	Union O-Ring EPDM	8	10	0,32	
08991 R 0121	Cono de cierre + junta EPDM	Cone + O-Ring EPDM	1+6	5	1,19	
08991 R 0110	Muelle	Spring	2	5	0,57	
08991 R 0129	Conjunto juntas EPDM	O-Ring kit EPDM	6+7+8	1	1,01	
714 R 0139035	Junta cono FPM	Cone O-Ring FPM	6	10	0,74	
714 R 0260206	Junta cuerpo FPM	Body O-Ring FPM	7	10	0,93	
714 R 0202035	Junta manguito FPM	Union O-Ring FPM	8	10	1,84	
18732 R 0121	Cono de cierre + junta FPM	Cone + O-Ring FPM	1-6	5	1,75	
08991 R 0130	Conjunto juntas FPM	O-Ring kit FPM	6+7+8	1	3,79	

D32 - 1"						
CODE	DENOMINACIÓN	DESCRIPTION	Fig.	Q	EUR	
02545 R 0106	Rejilla	Screen	3	5	1,42	
02455 R 0104	Tuerca	Union nut	4	10	0,89	
02455 R 0105	Manguito enlace D32	32 mm connection	5	10	0,61	
02464 R 0105	Manguito enlace 1" BSP	1" connection BSP	5	10	0,92	
723 R 0250035	Junta cono EPDM	Cone O-Ring EPDM	6	10	0,15	
723 R 0378026	Junta cuerpo EPDM	Body O-Ring EPDM	7	10	0,15	
723 R 0329035	Junta manguito EPDM	Union O-Ring EPDM	8	10	0,41	
08993 R 0121	Cono de cierre + junta EPDM	Cone + O-Ring EPDM	1+6	5	1,54	
08993 R 0110	Muelle	Spring	2	5	0,89	
08993 R 0129	Conjunto juntas EPDM	O-Ring kit EPDM	6+7+8	1	1,11	
714 R 0250035	Junta cono FPM	Cone O-Ring FPM	6	10	1,11	
714 R 0378026	Junta cuerpo FPM	Body O-Ring FPM	7	10	1,09	
714 R 0329035	Junta manguito FPM	Union O-Ring FPM	8	10	2,19	
18734 R 0121	Cono de cierre + junta FPM	Cone + O-Ring FPM	1-6	5	2,44	
08993 R 0130	Conjunto juntas FPM	O-Ring kit FPM	6+7+8	1	6,10	

D50 - 1½"						
CODE	DENOMINACIÓN	DESCRIPTION	Fig.	Q	EUR	
02547 R 0106	Rejilla	Screen	3	4	2,49	
02502 R 0104	Tuerca	Union nut	4	8	1,63	
02502 R 0105	Manguito enlace D50	50 mm connection	5	8	1,56	
02504 R 0105	Manguito enlace 1½" BSP	1½" connection BSP	5	8	2,40	
723 R 0387035	Junta cono EPDM	Cone O-Ring EPDM	6	10	0,15	
723 R 0567035	Junta cuerpo EPDM	Body O-Ring EPDM	7	5	0,33	
723 R 0470053	Junta manguito EPDM	Union O-Ring EPDM	8	10	0,66	
08995 R 0121	Cono de cierre + junta EPDM	Cone + O-Ring EPDM	1+6	4	2,00	
08995 R 0110	Muelle	Spring	2	4	1,55	
08995 R 0129	Conjunto juntas EPDM	O-Ring kit EPDM	6+7+8	1	1,65	
714 R 0387035	Junta cono FPM	Cone O-Ring FPM	6	10	1,09	
714 R 0567035	Junta cuerpo FPM	Body O-Ring FPM	7	5	4,29	
714 R 0470053	Junta manguito FPM	Union O-Ring FPM	8	10	6,30	
18736 R 0121	Cono de cierre + junta FPM	Cone + O-Ring FPM	1-6	4	2,87	
08995 R 0130	Conjunto juntas FPM	O-Ring kit FPM	6+7+8	1	11,37	

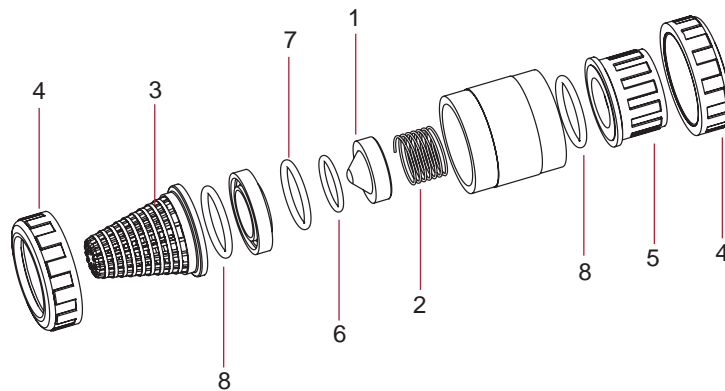
D75 - 2½"						
CODE	DENOMINACIÓN	DESCRIPTION	Fig.	Q	EUR	
02549 R 0106	Rejilla	Screen	3	2	3,63	
02459 R 0104	Tuerca	Union nut	4	4	6,32	
02459 R 0105	Manguito enlace D75	75 mm connection	5	4	2,74	
02468 R 0105	Manguito enlace 2½" BSP	2½" connection BSP	5	4	5,00	
723 R 0660053	Junta cono EPDM	Cone O-Ring EPDM	6	5	0,58	
723 R 0978053	Junta cuerpo EPDM	Body O-Ring EPDM	7	2	0,93	
723 R 0756053	Junta manguito EPDM	Union O-Ring EPDM	8	5	2,08	
08997 R 0121	Cono de cierre + junta EPDM	Cone + O-Ring EPDM	1+6	2	4,05	
08997 R 0110	Muelle	Spring	2	2	2,84	
08997 R 0129	Conjunto juntas EPDM	O-Ring kit EPDM	6+7+8	1	2,61	
714 R 0660053	Junta cono FPM	Cone O-Ring FPM	6	5	3,13	
714 R 0978053	Junta cuerpo FPM	Body O-Ring FPM	7	2	8,60	
714 R 0756053	Junta manguito FPM	Union O-Ring FPM	8	5	11,19	
18738 R 0121	Cono de cierre + junta FPM	Cone + O-Ring FPM	1-6	2	6,47	
08997 R 0130	Conjunto juntas FPM	O-Ring kit FPM	6+7+8	1	27,61	

D25 - ¾"						
CODE	DENOMINACIÓN	DESCRIPTION	Fig.	Q	EUR	
02544 R 0106	Rejilla	Screen	3	5	1,23	
02454 R 0104	Tuerca	Union nut	4	10	0,80	
02454 R 0105	Manguito enlace D25	25 mm connection	5	10	0,43	
02463 R 0105	Manguito enlace ¾" BSP	¾" connection BSP	5	10	0,72	
723 R 0202035	Junta cono EPDM	Cone O-Ring EPDM	6	10	0,32	
723 R 0330026	Junta cuerpo EPDM	Body O-Ring EPDM	7	10	0,15	
723 R 0282035	Junta manguito EPDM	Union O-Ring EPDM	8	10	0,34	
08992 R 0121	Cono de cierre + junta EPDM	Cone + O-Ring EPDM	1+6	5	1,30	
08992 R 0110	Muelle	Spring	2	5	0,75	
08992 R 0129	Conjunto juntas EPDM	O-Ring kit EPDM	6+7+8	1	1,09	
714 R 0202035	Junta cono FPM	Cone O-Ring FPM	6	10	1,84	
714 R 0330026	Junta cuerpo FPM	Body O-Ring FPM	7	10	1,19	
714 R 0282035	Junta manguito FPM	Union O-Ring FPM	8	10	2,06	
18733 R 0121	Cono de cierre + junta FPM	Cone + O-Ring FPM	1-6	5	2,02	
08992 R 0130	Conjunto juntas FPM	O-Ring kit FPM	6+7+8	1	4,82	

D40 - 1¼"						
CODE	DENOMINACIÓN	DESCRIPTION	Fig.	Q	EUR	
02546 R 0106	Rejilla	Screen	3	5	1,67	
02456 R 0104	Tuerca	Union nut	4	10	1,25	
02456 R 0105	Manguito enlace D40	40 mm connection	5	10	0,83	
02465 R 0105	Manguito enlace 1¼" BSP	1¼" connection BSP	5	10	1,08	
723 R 0505026	Junta cono EPDM	Cone O-Ring EPDM	6	10	0,41	
723 R 0505026	Junta cuerpo EPDM	Body O-Ring EPDM	7	5	0,31	
723 R 0407053	Junta manguito EPDM	Union O-Ring EPDM	8	10	0,58	
08994 R 0121	Cono de cierre + junta EPDM	Cone + O-Ring EPDM	1+6	5	1,66	
08994 R 0110	Muelle	Spring	2	5	1,25	
08994 R 0129	Conjunto juntas EPDM	O-Ring kit EPDM	6+7+8	1	1,48	
714 R 0504035	Junta cono FPM	Cone O-Ring FPM	6	10	2,19	
714 R 0505026	Junta cuerpo FPM	Body O-Ring FPM	7	5	1,91	
714 R 0407053	Junta manguito FPM	Union O-Ring FPM	8	10	4,28	
18735 R 0121	Cono de cierre + junta FPM	Cone + O-Ring FPM	1-6	5	3,04	
08994 R 0130	Conjunto juntas FPM	O-Ring kit FPM	6+7+8	1	6,40	

D63 - 2"						
CODE	DENOMINACIÓN	DESCRIPTION	Fig.	Q	EUR	
02548 R 0106	Rejilla	Screen	3	4	2,98	
02503 R 0104	Tuerca	Union nut	4	8	2,61	
02503 R 0105	Manguito enlace D63	63 mm connection	5	8	1,67	
02505 R 0105	Manguito enlace 2"	2" connection BSP	5	8	2,37	
723 R 0504035	Junta cono EPDM	Cone O-Ring EPDM	6	5	0,29	
723 R 0694035	Junta cuerpo EPDM	Body O-Ring EPDM	7	5	0,41	
723 R 0597053	Junta manguito EPDM	Union O-Ring EPDM	8	5	0,74	
08996 R 0121	Cono de cierre + junta EPDM	Cone + O-Ring EPDM	1+6	4	2,45	
08996 R 0110	Muelle	Spring	2	4	2,00	
08996 R 0129	Conjunto juntas EPDM	O-Ring kit EPDM	6+7+8	1	1,79	
714 R 0504035	Junta cono FPM	Cone O-Ring FPM	6	5	1,91	
714 R 0694035	Junta cuerpo FPM	Body O-Ring FPM	7	5	4,55	
714 R 0597053	Junta manguito FPM	Union O-Ring FPM	8	5	6,41	
18737 R 0121	Cono de cierre + junta FPM	Cone + O-Ring FPM	1-6	4	4,01	
08996 R 0130	Conjunto juntas FPM	O-Ring kit FPM	6+7+8	1	15,00	

D90 - 3" / D110 - 4"						
CODE	DENOMINACIÓN	DESCRIPTION	Fig.	Q	EUR	
02550 R 0106	Rejilla	Screen	3	1	4,59	
02460 R 0104	Tuerca válvula D90	Union nut 90 mm	4	2	8,88	
02461 R 0104	Tuerca válvula D110	Union nut 110 mm	4	2	9,76	
02460 R 0105	Manguito enlace D90	90 mm connection	5	2	4,59	
02461 R 0105	Manguito enlace D110	110 mm connection	5	2	7,47	
02469 R 0105	Manguito enlace 3"	3" connection BSP	5	2	8,09	
05354 R 0105	Manguito enlace 4"	4" connection BSP	5	2	11,04	
723 R 0840053	Junta cono EPDM	Cone O-Ring EPDM	6	5	0,51	
723 R 1238053	Junta cuerpo EPDM	Body O-Ring EPDM	7	1	1,79	
723 R 0914053	Junta manguito EPDM	Union O-Ring EPDM	8	2	2,32	
08998 R 0121	Cono de cierre + junta EPDM	Cone + O-Ring EPDM	1+6	1	4,92	
08998 R 0110	Muelle	Spring	2	1	3,77	
08998 R 0129	Conjunto juntas EPDM	O-Ring kit EPDM	6+7+8	1	3,67	
714 R 0840053	Junta cono FPM	Cone O-Ring FPM	6	5	4,92	
714 R 1238053	Junta cuerpo FPM	Body O-Ring FPM	7	1	11,48	
714 R 0914053	Junta manguito FPM	Union O-Ring FPM	8	2	11,77	
18739 R 0121	Cono de cierre + junta FPM	Cone + O-Ring FPM	1-6	1	9,17	
08998 R 0130	Conjunto juntas FPM	O-Ring kit FPM	6+7+8	1	32,90	



VÁLVULAS ANTI-RETORNO SERIE BOLA EN PVC-U - PVC-U CHECK VALVES BALL SERIES

D16 - 3/8" / D20 - 1/2"					
CODE	DENOMINACIÓN	DESCRIPTION	Fig.	Q	EUR
22078 R 0102	Esfera de cierre	Ball	1	1	7,25
02543 R 0106	Rejilla	Screen	3	5	1,01
02543 R 0104	Tuerca	Union nut	4	10	0,64
05352 R 0105	Manguito enlace D16	16 mm connection	5	10	0,37
02453 R 0105	Manguito enlace D20	20 mm connection	5	10	0,37
05353 R 0105	Manguito enlace 3/8" BSP	3/8" connection BSP	5	10	0,58
02462 R 0105	Manguito enlace 1/2" BSP	1/2" connection BSP	5	10	0,58
22078 R 0107	Junta de cierre EPDM	O-Ring EPDM	2	5	0,80
22090 R 0107	Junta de cierre FPM	O-Ring FPM	2	5	1,92
723 R 0202035	Junta manguito EPDM	Union O-Ring EPDM	8	10	0,32
714 R 0202035	Junta manguito FPM	Union O-Ring FPM	8	10	1,84

D32 - 1"					
CODE	DENOMINACIÓN	DESCRIPTION	Fig.	Q	EUR
22080 R 0102	Esfera de cierre	Ball	1	1	8,45
02545 R 0106	Rejilla	Screen	3	5	1,42
02455 R 0104	Tuerca	Union nut	4	10	0,89
02455 R 0105	Manguito enlace D32	32 mm connection	5	10	0,61
02464 R 0105	Manguito enlace 1" BSP	1" connection BSP	5	10	0,92
22080 R 0107	Junta de cierre EPDM	O-Ring EPDM	2	5	1,26
22092 R 0107	Junta de cierre FPM	O-Ring FPM	2	5	3,17
723 R 0329035	Junta manguito EPDM	Union O-Ring EPDM	8	10	0,41
714 R 0329035	Junta manguito FPM	Union O-Ring FPM	8	10	2,19

D50 - 1 1/2"					
CODE	DENOMINACIÓN	DESCRIPTION	Fig.	Q	EUR
25697 R 0102	Esfera de cierre	Ball	1	1	12,18
02547 R 0106	Rejilla	Screen	3	4	2,49
02502 R 0104	Tuerca	Union nut	4	8	1,63
02457 R 0105	Manguito enlace D50	50 mm connection	5	8	1,11
02466 R 0105	Manguito enlace 1 1/2" BSP	1 1/2" connection BSP	5	8	1,57
25697 R 0107	Junta de cierre EPDM	O-Ring EPDM	2	4	2,51
25701 R 0107	Junta de cierre FPM	O-Ring FPM	2	4	6,62
723 R 0470053	Junta manguito EPDM	Union O-Ring EPDM	8	10	0,66
714 R 0470053	Junta manguito FPM	Union O-Ring FPM	8	10	6,30

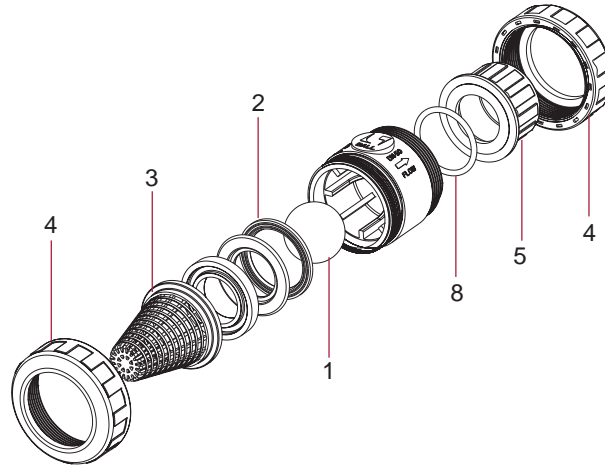
D75 - 2 1/2"					
CODE	DENOMINACIÓN	DESCRIPTION	Fig.	Q	EUR
22175 R 0102	Esfera de cierre	Ball	1	1	29,60
02549 R 0106	Rejilla	Screen	3	2	3,63
02459 R 0104	Tuerca	Union nut	4	4	6,32
02459 R 0105	Manguito enlace D75	75 mm connection	5	4	2,74
02468 R 0105	Manguito enlace 2 1/2" BSP	2 1/2" connection BSP	5	4	5,00
22175 R 0107	Junta de cierre EPDM	O-Ring EPDM	2	2	3,99
22240 R 0107	Junta de cierre FPM	O-Ring FPM	2	2	17,90
723 R 0756053	Junta manguito EPDM	Union O-Ring EPDM	8	5	2,08
714 R 0756053	Junta manguito FPM	Union O-Ring FPM	8	5	11,19

D25 - 3/4"					
CODE	DENOMINACIÓN	DESCRIPTION	Fig.	Q	EUR
22079 R 0102	Esfera de cierre	Ball	1	1	7,85
02544 R 0106	Rejilla	Screen	3	5	1,23
02454 R 0104	Tuerca	Union nut	4	10	0,80
02454 R 0105	Manguito enlace D25	25 mm connection	5	10	0,43
02463 R 0105	Manguito enlace 3/4" BSP	3/4" connection BSP	5	10	0,72
22079 R 0107	Junta de cierre EPDM	O-Ring EPDM	2	5	0,96
22091 R 0107	Junta de cierre FPM	O-Ring FPM	2	5	2,65
723 R 0282035	Junta manguito EPDM	Union O-Ring EPDM	8	10	0,34
714 R 0282035	Junta manguito FPM	Union O-Ring FPM	8	10	2,06

D40 - 1 1/4"					
CODE	DENOMINACIÓN	DESCRIPTION	Fig.	Q	EUR
22174 R 0102	Esfera de cierre	Ball	1	1	11,62
02548 R 0106	Rejilla	Screen	3	5	1,67
02456 R 0104	Tuerca	Union nut	4	10	1,25
02456 R 0105	Manguito enlace D40	40 mm connection	5	10	0,83
02465 R 0105	Manguito enlace 1 1/4" BSP	1 1/4" connection BSP	5	10	1,08
22174 R 0107	Junta de cierre EPDM	O-Ring EPDM	2	5	1,69
22239 R 0107	Junta de cierre FPM	O-Ring FPM	2	5	5,04
723 R 0407053	Junta manguito EPDM	Union O-Ring EPDM	8	10	0,58
714 R 0407053	Junta manguito FPM	Union O-Ring FPM	8	10	4,28

D63 - 2"					
CODE	DENOMINACIÓN	DESCRIPTION	Fig.	Q	EUR
25698 R 0102	Esfera de cierre	Ball	1	1	13,19
02548 R 0106	Rejilla	Screen	3	4	2,98
02503 R 0104	Tuerca	Union nut	4	8	2,61
02503 R 0105	Manguito enlace D63	63 mm connection	5	8	1,67
02505 R 0105	Manguito enlace 2"	2" connection BSP	5	8	2,37
25698 R 0107	Junta de cierre EPDM	O-Ring EPDM	2	4	2,95
25702 R 0107	Junta de cierre FPM	O-Ring FPM	2	4	9,51
723 R 0597053	Junta manguito EPDM	Union O-Ring EPDM	8	5	0,74
714 R 0597053	Junta manguito FPM	Union O-Ring FPM	8	5	6,41

D90 - 3" / D110 - 4"					
CODE	DENOMINACIÓN	DESCRIPTION	Fig.	Q	EUR
22176 R 0102	Esfera de cierre	Ball	1	1	52,70
02550 R 0106	Rejilla	Screen	3	1	4,59
02460 R 0104	Tuerca válvula D90	Union nut 90 mm	4	2	8,88
02461 R 0105	Manguito enlace D110	110 mm connection	4	2	9,76
02460 R 0105	Manguito enlace D90	90 mm connection	5	2	4,59
02461 R 0105	Manguito enlace D110	110 mm connection	5	2	7,47
02469 R 0105	Manguito enlace 3"	3" connection BSP	5	2	8,09
05354 R 0105	Manguito enlace 4"	4" connection BSP	5	2	11,04
22176 R 0107	Junta de cierre EPDM	O-Ring EPDM	2	1	6,69
22241 R 0107	Junta de cierre FPM	O-Ring FPM	2	1	28,02
723 R 0914053	Junta manguito EPDM	Union O-Ring EPDM	8	2	2,32
714 R 0914053	Junta manguito FPM	Union O-Ring FPM	8	2	11,77



PVC-U

CPVC

Valves

PP

PE100

Filtration

Spare parts

VÁLVULAS DE CLAPETA EN PVC-U - PVC-U SWING CHECK VALVES

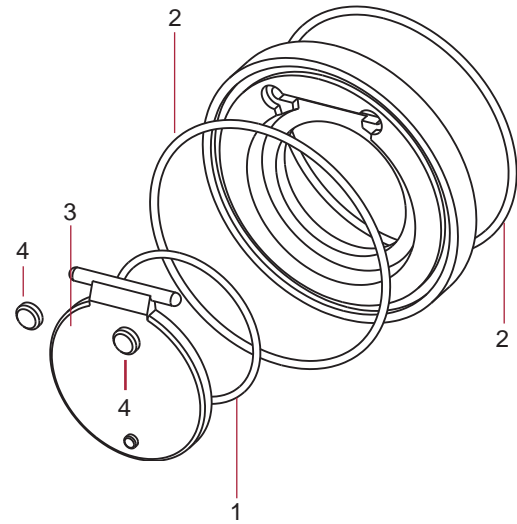
JUNTA CUERPO EPDM - BODY O-RING EPDM					
CODE	DENOMINACIÓN	DESCRIPTION	Fig.	Q	EUR
723 R 0914053	Junta cuerpo EPDM D75	Body O-Ring EPDM D75	2	2	2,32
723 R 1105053	Junta cuerpo EPDM D90	Body O-Ring EPDM D90	2	1	0,96
723 R 1359053	Junta cuerpo EPDM D110	Body O-Ring EPDM D110	2	1	1,09
723 R 1486053	Junta cuerpo EPDM D125	Body O-Ring EPDM D125	2	1	1,41
723 R 1600070	Junta cuerpo EPDM D140	Body O-Ring EPDM D140	2	1	2,39
723 R 1899070	Junta cuerpo EPDM D160	Body O-Ring EPDM D160	2	1	3,26
723 R 2216070	Junta cuerpo EPDM D200	Body O-Ring EPDM D200	2	1	3,31
723 R 2530070	Junta cuerpo EPDM D225	Body O-Ring EPDM D225	2	1	4,25
723 R 2915070	Junta cuerpo EPDM D250	Body O-Ring EPDM D250	2	1	9,18

JUNTA CLAPETA EPDM - FLAP O-RING EPDM					
CODE	DENOMINACIÓN	DESCRIPTION	Fig.	Q	EUR
723 R 0407053	Junta clapeta EPDM D75	Flap O-Ring EPDM D75	1	10	0,58
723 R 0565053	Junta clapeta EPDM D90	Flap O-Ring EPDM D90	1	5	0,46
723 R 0724053	Junta clapeta EPDM D110	Flap O-Ring EPDM D110	1	5	0,49
723 R 0819053	Junta clapeta EPDM D125	Flap O-Ring EPDM D125	1	2	0,55
723 R 0914053	Junta clapeta EPDM D140	Flap O-Ring EPDM D140	1	2	2,32
723 R 1137053	Junta clapeta EPDM D160	Flap O-Ring EPDM D160	1	1	0,98
723 R 1359053	Junta clapeta EPDM D200	Flap O-Ring EPDM D200	1	1	1,09
723 R 1486053	Junta clapeta EPDM D225	Flap O-Ring EPDM D225	1	1	1,41
723 R 1645053	Junta clapeta EPDM D250	Flap O-Ring EPDM D250	1	1	8,40

CONJUNTO COMPUERTA - FLAP KIT					
CODE	DENOMINACIÓN	DESCRIPTION	Fig.	Q	EUR
08984 R 0120	Compuerta, junta compuerta y tapones D75	Flap, flap O-Ring & caps D75	1+3+4	1	2,95
08985 R 0120	Compuerta, junta compuerta y tapones D90	Flap, flap O-Ring & caps D90	1+3+4	1	3,52
08986 R 0120	Compuerta, junta compuerta y tapones D110	Flap, flap O-Ring & caps D110	1+3+4	1	4,06
09040 R 0120	Compuerta, junta compuerta y tapones D125	Flap, flap O-Ring & caps D125	1+3+4	1	4,45
08987 R 0120	Compuerta, junta compuerta y tapones D140	Flap, flap O-Ring & caps D140	1+3+4	1	5,16
08988 R 0120	Compuerta, junta compuerta y tapones D160	Flap, flap O-Ring & caps D160	1+3+4	1	7,95
09041 R 0120	Compuerta, junta compuerta y tapones D200	Flap, flap O-Ring & caps D200	1+3+4	1	9,24
08989 R 0120	Compuerta, junta compuerta y tapones D225	Flap, flap O-Ring & caps D225	1+3+4	1	11,10
37056 R 0120	Compuerta, junta compuerta y tapones D250	Flap, flap O-Ring & caps D250	1+3+4	1	17,60

JUNTA CUERPO FPM - BODY O-RING FPM					
CODE	DENOMINACIÓN	DESCRIPTION	Fig.	Q	EUR
714 R 0914053	Junta cuerpo FPM D75	Body O-Ring FPM D75	2	2	11,77
714 R 1105053	Junta cuerpo FPM D90	Body O-Ring FPM D90	2	1	8,10
714 R 1359053	Junta cuerpo FPM D110	Body O-Ring FPM D110	2	1	9,25
714 R 1486053	Junta cuerpo FPM D125	Body O-Ring FPM D125	2	1	11,87
714 R 1600070	Junta cuerpo FPM D140	Body O-Ring FPM D140	2	1	20,21
714 R 1899070	Junta cuerpo FPM D160	Body O-Ring FPM D160	2	1	27,63
714 R 2216070	Junta cuerpo FPM D200	Body O-Ring FPM D200	2	1	28,21
714 R 2530070	Junta cuerpo FPM D225	Body O-Ring FPM D225	2	1	35,98

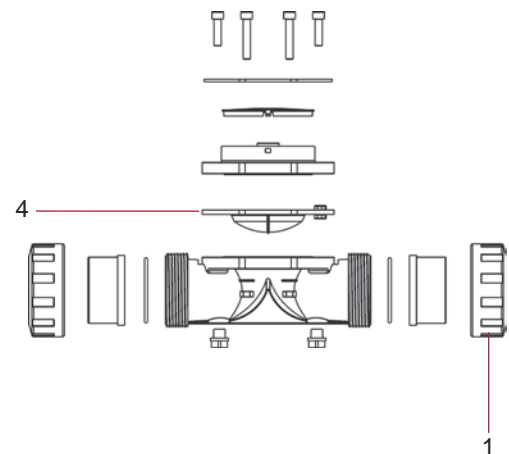
JUNTA CLAPETA FPM - FLAP O-RING FPM					
CODE	DENOMINACIÓN	DESCRIPTION	Fig.	Q	EUR
714 R 0407053	Junta clapeta FPM D75	Flap O-Ring FPM D75	1	10	4,28
714 R 0565053	Junta clapeta FPM D90	Flap O-Ring FPM D90	1	5	4,30
714 R 0724053	Junta clapeta FPM D110	Flap O-Ring FPM D110	1	5	4,58
714 R 0819053	Junta clapeta FPM D125	Flap O-Ring FPM D125	1	2	4,95
714 R 0914053	Junta clapeta FPM D140	Flap O-Ring FPM D140	1	2	11,77
714 R 1137053	Junta clapeta FPM D160	Flap O-Ring FPM D160	1	1	8,34
714 R 1359053	Junta clapeta FPM D200	Flap O-Ring FPM D200	1	1	9,25



VÁLVULA HIDRÁULICA EN PVC-U - PVC-U HYDRAULIC VALVE

D63					
CODE	DENOMINACIÓN	DESCRIPTION	Fig.	Q	EUR
11462 R 041	Membrana válvula hidráulica	Hydraulic valve diaphragm	4	1	75,44
11462 R 0104	Tuerca válvula hidráulica	Hydraulic valve nut	1	4	5,30

D90					
CODE	DENOMINACIÓN	DESCRIPTION	Fig.	Q	EUR
27500 R 041	Membrana válvula hidráulica	Hydraulic valve diaphragm	4	1	94,05



PVC-U

CPVC

Valves

PP

PE 100

Filtration

Spare parts

VÁLVULAS DE MARIPOSA SERIE STANDARD - STANDARD SERIES BUTTERFLY VALVES

D63 / D75					
CODE	DENOMINACIÓN	DESCRIPTION	Fig.	Q	EUR
32614 R 0124	Conjunto maneta EPDM	Handle assembly EPDM	1+2+3+4+5	1	10,50
34532 R 0124	Conjunto maneta FPM	Handle assembly FPM	1+2+3+4+5	1	10,50
32614 R 0130	Conjunto divisor	Dial plate assembly	6+7+8	1	5,42
32614 R 0129	Conjunto juntas eje EPDM	Shaft O-ring kit EPDM	9	1	3,54
34532 R 0129	Conjunto juntas eje FPM	Shaft O-ring kit FPM	9	1	5,20
32614 R 0121	Compuerta PVC-U	Disc PVC-U	10	1	6,46
32614 R 0118	Junta cuerpo EPDM	Body gasket EPDM	11	1	10,38
34532 R 0118	Junta cuerpo FPM	Body gasket FPM	11	1	46,01

D90					
CODE	DENOMINACIÓN	DESCRIPTION	Fig.	Q	EUR
32615 R 0124	Conjunto maneta EPDM	Handle assembly EPDM	1+2+3+4+5	1	10,75
34533 R 0124	Conjunto maneta FPM	Handle assembly FPM	1+2+3+4+5	1	10,75
32614 R 0130	Conjunto divisor	Dial plate assembly	6+7+8	1	5,42
32615 R 0129	Conjunto juntas eje EPDM	Shaft O-ring kit EPDM	9	1	3,54
34533 R 0129	Conjunto juntas eje FPM	Shaft O-ring kit FPM	9	1	5,20
32615 R 0121	Compuerta PVC-U	Disc PVC-U	10	1	6,75
32615 R 0118	Junta cuerpo EPDM	Body gasket EPDM	11	1	10,96
34533 R 0118	Junta cuerpo FPM	Body gasket FPM	11	1	67,30

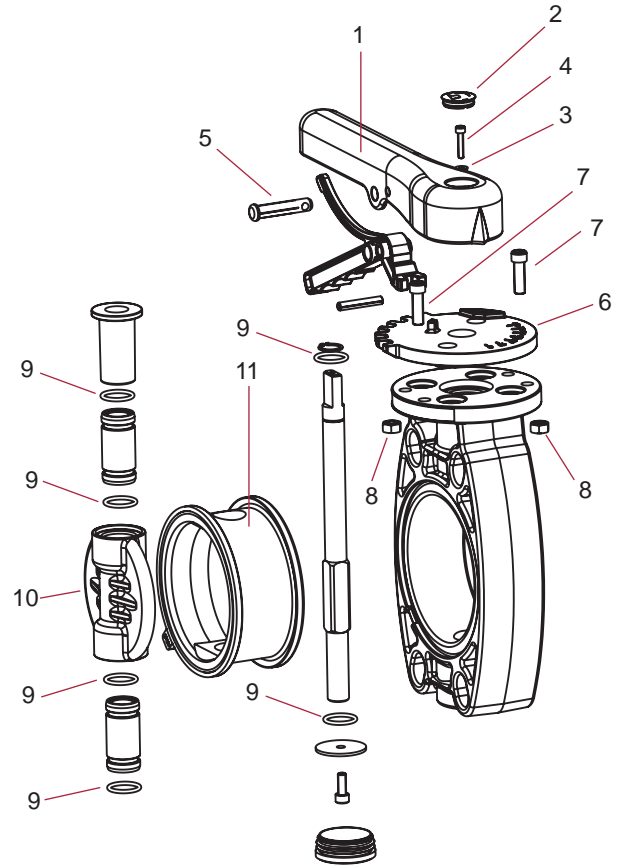
D110					
CODE	DENOMINACIÓN	DESCRIPTION	Fig.	Q	EUR
32616 R 0124	Conjunto maneta EPDM	Handle assembly EPDM	1+2+3+4+5	1	10,75
34534 R 0124	Conjunto maneta FPM	Handle assembly FPM	1+2+3+4+5	1	10,75
32614 R 0130	Conjunto divisor	Dial plate assembly	6+7+8	1	5,42
32616 R 0129	Conjunto juntas eje EPDM	Shaft O-ring kit EPDM	9	1	3,69
34534 R 0129	Conjunto juntas eje FPM	Shaft O-ring kit FPM	9	1	7,26
32616 R 0121	Compuerta PVC-U	Disc PVC-U	10	1	9,00
32616 R 0118	Junta cuerpo EPDM	Body gasket EPDM	11	1	14,00
34534 R 0118	Junta cuerpo FPM	Body gasket FPM	11	1	98,07

D125 / D140					
CODE	DENOMINACIÓN	DESCRIPTION	Fig.	Q	EUR
32617 R 0124	Conjunto maneta EPDM	Handle assembly EPDM	1+2+3+4+5	1	12,05
34535 R 0124	Conjunto maneta FPM	Handle assembly FPM	1+2+3+4+5	1	12,05
32614 R 0130	Conjunto divisor	Dial plate assembly	6+7+8	1	5,42
32617 R 0129	Conjunto juntas eje EPDM	Shaft O-ring kit EPDM	9	1	3,69
34535 R 0129	Conjunto juntas eje FPM	Shaft O-ring kit FPM	9	1	7,26
32617 R 0121	Compuerta PVC-U	Disc PVC-U	10	1	12,29
32617 R 0118	Junta cuerpo EPDM	Body gasket EPDM	11	1	15,05
34535 R 0118	Junta cuerpo FPM	Body gasket FPM	11	1	103,15

D160					
CODE	DENOMINACIÓN	DESCRIPTION	Fig.	Q	EUR
32617 R 0124	Conjunto maneta EPDM	Handle assembly EPDM	1+2+3+4+5	1	12,05
34535 R 0124	Conjunto maneta FPM	Handle assembly FPM	1+2+3+4+5	1	12,05
32614 R 0130	Conjunto divisor	Dial plate assembly	6+7+8	1	5,42
32617 R 0129	Conjunto juntas eje EPDM	Shaft O-ring kit EPDM	9	1	3,69
34535 R 0129	Conjunto juntas eje FPM	Shaft O-ring kit FPM	9	1	7,26
32618 R 0121	Compuerta PVC-U	Disc PVC-U	10	1	14,77
32618 R 0118	Junta cuerpo EPDM	Body gasket EPDM	11	1	20,23
34536 R 0118	Junta cuerpo FPM	Body gasket FPM	11	1	162,93

D200 / D225					
CODE	DENOMINACIÓN	DESCRIPTION	Fig.	Q	EUR
32619 R 0124	Conjunto maneta EPDM	Handle assembly EPDM	1+2+3+4+5	1	16,15
34537 R 0124	Conjunto maneta FPM	Handle assembly FPM	1+2+3+4+5	1	16,15
32619 R 0130	Conjunto divisor	Dial plate assembly	6+7+8	1	9,61
32619 R 0129	Conjunto juntas eje EPDM	Shaft O-ring kit EPDM	9	1	3,87
34537 R 0129	Conjunto juntas eje FPM	Shaft O-ring kit FPM	9	1	8,92
32618 R 0121	Compuerta PVC-U	Disc PVC-U	10	1	14,77
32619 R 0118	Junta cuerpo EPDM	Body gasket EPDM	11	1	33,92
34537 R 0118	Junta cuerpo FPM	Body gasket FPM	11	1	263,78

D250					
CODE	DENOMINACIÓN	DESCRIPTION	Fig.	Q	EUR
10086 R 0124	Conjunto maneta EPDM	Handle assembly EPDM	1+2+3+4+5	1	230,21
46647 R 0130	Conjunto divisor	Dial plate assembly	6+7+8	1	13,08
46647 R 0129	Conjunto juntas eje EPDM	Shaft O-ring kit EPDM	9	1	4,75
34472 R 0121	Compuerta PVC-U	Disc PVC-U	10	1	54,67
46647 R 0118	Junta cuerpo EPDM	Body gasket EPDM	11	1	58,57



PVC-U

CPVC

Valves

PP

PE100

Filtration

Spare parts

VÁLVULAS DE MARIPOSA SERIE INDUSTRIAL - INDUSTRIAL SERIES BUTTERFLY VALVES

PVC-U

CPVC

Valves

PP

PE 100

Filtration

Spare parts

D63 / D75					
CODE	DENOMINACIÓN	DESCRIPTION	Fig.	Q	EUR
32614 R 0124	Conjunto maneta EPDM	Handle assembly EPDM	1+2+3+4+5	1	10,50
34532 R 0124	Conjunto maneta FPM	Handle assembly FPM	1+2+3+4+5	1	10,50
32614 R 0130	Conjunto divisor	Dial plate assembly	6+7+8	1	5,42
32620 R 0129	Conjunto juntas eje EPDM alimentario	Shaft O-ring kit food grade EPDM	9	1	0,22
34532 R 0129	Conjunto juntas eje FPM	Shaft O-ring kit FPM	9	1	5,20
32614 R 0121	Compuerta PVC-U	Disc PVC-U	10	1	6,46
34480 R 0121	Compuerta PVC-C	Disc PVC-C	10	1	7,32
34506 R 0121	Compuerta PP-H	Disc PP-H	10	1	10,38
43700 R 0121	Compuerta PVDF	Disc PVDF	10	1	24,96
36631 R 0121	Compuerta ABS	Disc ABS	10	1	6,63
32620 R 0118	Junta cuerpo EPDM alimentario	Body gasket food grade EPDM	11	1	19,95
34532 R 0118	Junta cuerpo FPM	Body gasket FPM	11	1	46,01

D90					
CODE	DENOMINACIÓN	DESCRIPTION	Fig.	Q	EUR
32615 R 0124	Conjunto maneta EPDM	Handle assembly EPDM	1+2+3+4+5	1	10,75
34533 R 0124	Conjunto maneta FPM	Handle assembly FPM	1+2+3+4+5	1	10,75
32614 R 0130	Conjunto divisor	Dial plate assembly	6+7+8	1	5,42
32621 R 0129	Conjunto juntas eje EPDM alimentario	Shaft O-ring kit food grade EPDM	9	1	3,92
34533 R 0129	Conjunto juntas eje FPM	Shaft O-ring kit FPM	9	1	5,20
32615 R 0121	Compuerta PVC-U	Disc PVC-U	10	1	6,75
34481 R 0121	Compuerta PVC-C	Disc PVC-C	10	1	8,03
34507 R 0121	Compuerta PP-H	Disc PP-H	10	1	10,49
43701 R 0121	Compuerta PVDF	Disc PVDF	10	1	32,08
36632 R 0121	Compuerta ABS	Disc ABS	10	1	7,09
32621 R 0118	Junta cuerpo EPDM alimentario	Body gasket food grade EPDM	11	1	20,76
34533 R 0118	Junta cuerpo FPM	Body gasket FPM	11	1	67,30

D110					
CODE	DENOMINACIÓN	DESCRIPTION	Fig.	Q	EUR
32616 R 0124	Conjunto maneta EPDM	Handle assembly EPDM	1+2+3+4+5	1	10,75
34534 R 0124	Conjunto maneta FPM	Handle assembly FPM	1+2+3+4+5	1	10,75
32614 R 0130	Conjunto divisor	Dial plate assembly	6+7+8	1	5,42
32622 R 0129	Conjunto juntas eje EPDM alimentario	Shaft O-ring kit food grade EPDM	9	1	4,76
34534 R 0129	Conjunto juntas eje FPM	Shaft O-ring kit FPM	9	1	7,26
32616 R 0121	Compuerta PVC-U	Disc PVC-U	10	1	9,00
33961 R 0121	Compuerta PVC-C	Disc PVC-C	10	1	11,08
33963 R 0121	Compuerta PP-H	Disc PP-H	10	1	11,93
36692 R 0121	Compuerta PVDF	Disc PVDF	10	1	43,36
33965 R 0121	Compuerta ABS	Disc ABS	10	1	8,42
32622 R 0118	Junta cuerpo EPDM alimentario	Body gasket food grade EPDM	11	1	23,23
34534 R 0118	Junta cuerpo FPM	Body gasket FPM	11	1	98,07

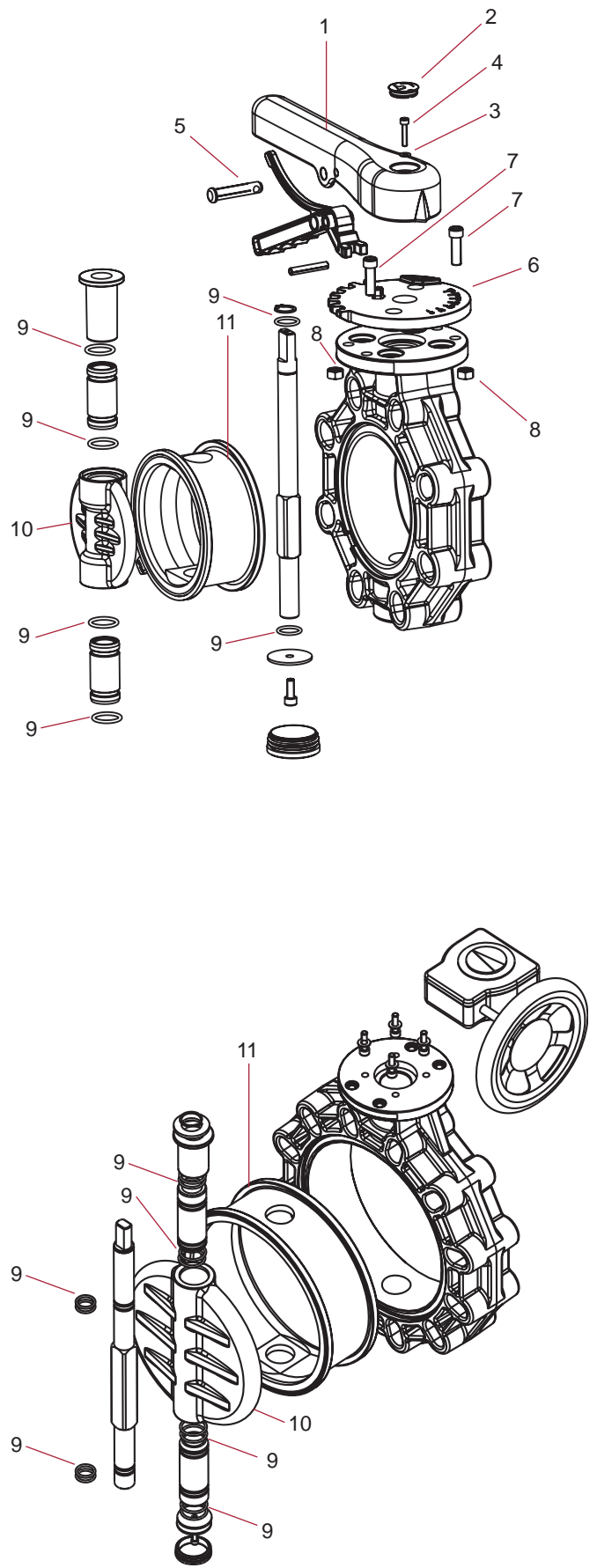
D125 / D140					
CODE	DENOMINACIÓN	DESCRIPTION	Fig.	Q	EUR
32617 R 0124	Conjunto maneta EPDM	Handle assembly EPDM	1+2+3+4+5	1	12,05
34535 R 0124	Conjunto maneta FPM	Handle assembly FPM	1+2+3+4+5	1	12,05
32614 R 0130	Conjunto divisor	Dial plate assembly	6+7+8	1	5,42
32623 R 0129	Conjunto juntas eje EPDM alimentario	Shaft O-ring kit food grade EPDM	9	1	4,76
34535 R 0129	Conjunto juntas eje FPM	Shaft O-ring kit FPM	9	1	7,26
32617 R 0121	Compuerta PVC-U	Disc PVC-U	10	1	12,29
34482 R 0121	Compuerta PVC-C	Disc PVC-C	10	1	16,54
34508 R 0121	Compuerta PP-H	Disc PP-H	10	1	15,62
36693 R 0121	Compuerta PVDF	Disc PVDF	10	1	65,89
36633 R 0121	Compuerta ABS	Disc ABS	10	1	13,35
32623 R 0118	Junta cuerpo EPDM alimentario	Body gasket food grade EPDM	11	1	26,07
34535 R 0118	Junta cuerpo FPM	Body gasket FPM	11	1	103,15

D160					
CODE	DENOMINACIÓN	DESCRIPTION	Fig.	Q	EUR
32617 R 0124	Conjunto maneta EPDM	Handle assembly EPDM	1+2+3+4+5	1	12,05
34535 R 0124	Conjunto maneta FPM	Handle assembly FPM	1+2+3+4+5	1	12,05
32614 R 0130	Conjunto divisor	Dial plate assembly	6+7+8	1	5,42
32623 R 0129	Conjunto juntas eje EPDM alimentario	Shaft O-ring kit food grade EPDM	9	1	4,76
34535 R 0129	Conjunto juntas eje FPM	Shaft O-ring kit FPM	9	1	7,26
32618 R 0121	Compuerta PVC-U	Disc PVC-U	10	1	14,77
34483 R 0121	Compuerta PVC-C	Disc PVC-C	10	1	21,39
34509 R 0121	Compuerta PP-H	Disc PP-H	10	1	17,06
36694 R 0121	Compuerta PVDF	Disc PVDF	10	1	90,98
36634 R 0121	Compuerta ABS	Disc ABS	10	1	15,95
32624 R 0118	Junta cuerpo EPDM alimentario	Body gasket food grade EPDM	11	1	32,93
34536 R 0118	Junta cuerpo FPM	Body gasket FPM	11	1	162,93

D200 / D225					
CODE	DENOMINACIÓN	DESCRIPTION	Fig.	Q	EUR
32619 R 0124	Conjunto maneta EPDM	Handle assembly EPDM	1+2+3+4+5	1	16,15
34537 R 0124	Conjunto maneta FPM	Handle assembly FPM	1+2+3+4+5	1	16,15
32619 R 0130	Conjunto divisor	Dial plate assembly	6+7+8	1	9,61
32625 R 0129	Conjunto juntas eje EPDM alimentario	Shaft O-ring kit food grade EPDM	9	1	5,76
34537 R 0129	Conjunto juntas eje FPM	Shaft O-ring kit FPM	9	1	8,92
32618 R 0121	Compuerta PVC-U	Disc PVC-U	10	1	14,77
34484 R 0121	Compuerta PVC-C	Disc PVC-C	10	1	50,21
34510 R 0121	Compuerta PP-H	Disc PP-H	10	1	27,68
36695 R 0121	Compuerta PVDF	Disc PVDF	10	1	205,45
36635 R 0121	Compuerta ABS	Disc ABS	10	1	32,71
32625 R 0118	Junta cuerpo EPDM alimentario	Body gasket food grade EPDM	11	1	56,84
34537 R 0118	Junta cuerpo FPM	Body gasket FPM	11	1	263,78

D250 / D280					
CODE	DENOMINACIÓN	DESCRIPTION	Fig.	Q	EUR
34472 R 0129	Conjunto juntas eje EPDM alimentario	Shaft O-ring kit food grade EPDM	9	1	7,82
34479 R 0129	Conjunto juntas eje FPM	Shaft O-ring kit FPM	9	1	18,89
34472 R 0121	Compuerta PVC-U	Disc PVC-U	10	1	54,67
34496 R 0121	Compuerta PVC-C	Disc PVC-C	10	1	76,00
34522 R 0121	Compuerta PP-H	Disc PP-H	10	1	43,25
36710 R 0121	Compuerta PVDF	Disc PVDF	10	1	382,65
36718 R 0121	Compuerta ABS	Disc ABS	10	1	57,25
34472 R 0118	Junta cuerpo EPDM alimentario	Body gasket food grade EPDM	11	1	116,40
34479 R 0118	Junta cuerpo FPM	Body gasket FPM	11	1	602,73

D315					
CODE	DENOMINACIÓN	DESCRIPTION	Fig.	Q	EUR
34472 R 0129	Conjunto juntas eje EPDM alimentario	Shaft O-ring kit food grade EPDM	9	1	7,82
34479 R 0129	Conjunto juntas eje FPM	Shaft O-ring kit FPM	9	1	18,89
32738 R 0121	Compuerta PVC-U	Disc PVC-U	10	1	79,44
34497 R 0121	Compuerta PVC-C	Disc PVC-C	10	1	107,18
34523 R 0121	Compuerta PP-H	Disc PP-H	10	1	53,97
36711 R 0121	Compuerta PVDF	Disc PVDF	10	1	454,00
36719 R 0121	Compuerta ABS	Disc ABS	10	1	62,42
32738 R 0118	Junta cuerpo EPDM alimentario	Body gasket food grade EPDM	11	1	145,80
32739 R 0118	Junta cuerpo FPM	Body gasket FPM	11	1	643,43



VÁLVULAS DE MARIPOSA EN PVC-U SERIE CLASSIC - PVC-U BUTTERFLY VALVES CLASSIC SERIES

D63 / D75					
CODE	DENOMINACIÓN	DESCRIPTION	Fig.	Q	EUR
02581 R 0124	Conjunto maneta	Handle assembly	1	1	18,06
02581 R 0130	Conjunto divisor	Dial plate assembly	2	1	8,37
02581 R 0121	Kit compuerta eje zinc. + juntas EPDM	Disc, zinc plated shaft + EPDM O-Rings	3+5	1	7,43
16707 R 0121	Kit compuerta eje inox. + juntas EPDM	Disc, stainless shaft + EPDM O-Rings	3+5	1	37,28
02581 R 0118	Junta cuerpo EPDM	Body gasket EPDM	4	1	17,56
723 R 0124018	Junta eje EPDM	Shaft O-Ring EPDM	5	10	0,10
02590 R 0118	Junta cuerpo FPM	Body gasket FPM	4	1	79,85
714 R 0124018	Junta eje FPM	Shaft O-Ring FPM	5	10	0,43

D90					
CODE	DENOMINACIÓN	DESCRIPTION	Fig.	Q	EUR
02582 R 0124	Conjunto maneta	Handle assembly	1	1	18,06
02581 R 0130	Conjunto divisor	Dial plate assembly	2	1	8,37
02582 R 0121	Kit compuerta eje zinc. + juntas EPDM	Disc, zinc plated shaft + EPDM O-Rings	3+5	1	10,34
16708 R 0121	Kit compuerta eje inox. + juntas EPDM	Disc, stainless shaft + EPDM O-Rings	3+5	1	44,31
02582 R 0118	Junta cuerpo EPDM	Body gasket EPDM	4	1	19,95
723 R 0139026	Junta eje EPDM	Shaft O-Ring EPDM	5	10	0,13
02591 R 0118	Junta cuerpo FPM	Body gasket FPM	4	1	114,03
714 R 0139026	Junta eje FPM	Shaft O-Ring FPM	5	10	0,74

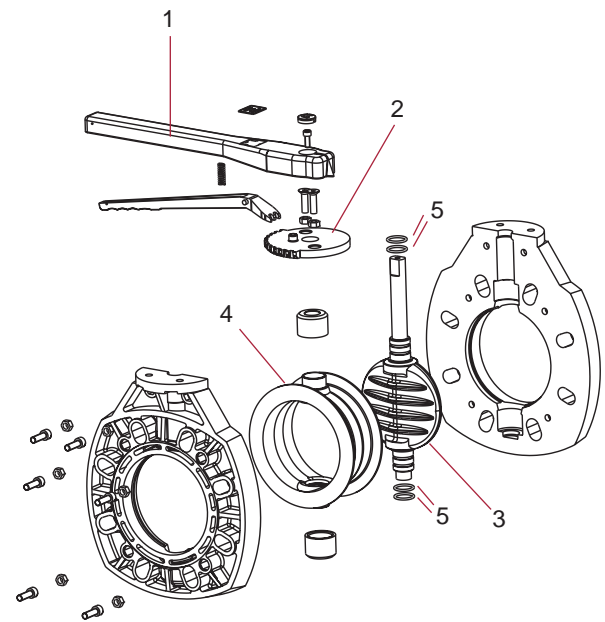
D110					
CODE	DENOMINACIÓN	DESCRIPTION	Fig.	Q	EUR
02583 R 0124	Conjunto maneta	Handle assembly	1	1	20,17
02581 R 0130	Conjunto divisor	Dial plate assembly	2	1	8,37
02583 R 0121	Kit compuerta eje zinc. + juntas EPDM	Disc, zinc plated shaft + EPDM O-Rings	3+5	1	13,70
16709 R 0121	Kit compuerta eje inox. + juntas EPDM	Disc, stainless shaft + EPDM O-Rings	3+5	1	74,24
02583 R 0118	Junta cuerpo EPDM	Body gasket EPDM	4	1	22,25
723 R 0188018	Junta eje EPDM	Shaft O-Ring EPDM	5	10	0,13
02592 R 0118	Junta cuerpo FPM	Body gasket FPM	4	1	148,21
714 R 0188018	Junta eje FPM	Shaft O-Ring FPM	5	10	0,74

D125 / D140					
CODE	DENOMINACIÓN	DESCRIPTION	Fig.	Q	EUR
02585 R 0124	Conjunto maneta	Handle assembly	1	1	24,92
02581 R 0130	Conjunto divisor	Dial plate assembly	2	1	8,37
02585 R 0121	Kit compuerta eje zinc. + juntas EPDM	Disc, zinc plated shaft + EPDM O-Rings	3+5	1	17,47
16710 R 0121	Kit compuerta eje inox. + juntas EPDM	Disc, stainless shaft + EPDM O-Rings	3+5	1	82,88
02585 R 0118	Junta cuerpo EPDM	Body gasket EPDM	4	1	28,28
723 R 0219026	Junta eje EPDM	Shaft O-Ring EPDM	5	10	0,13
02594 R 0118	Junta cuerpo FPM	Body gasket FPM	4	1	194,49
714 R 0219026	Junta eje FPM	Shaft O-Ring FPM	5	10	0,85

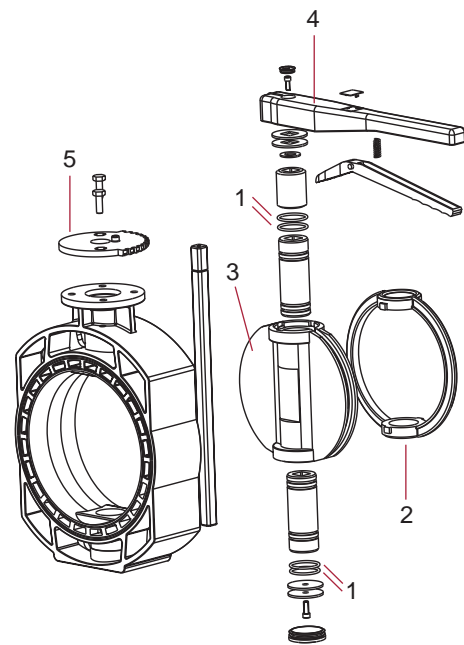
D160					
CODE	DENOMINACIÓN	DESCRIPTION	Fig.	Q	EUR
02586 R 0124	Conjunto maneta	Handle assembly	1	1	24,92
02581 R 0130	Conjunto divisor	Dial plate assembly	2	1	8,37
02586 R 0121	Kit compuerta eje zinc. + juntas EPDM	Disc, zinc plated shaft + EPDM O-Rings	3+5	1	22,91
16711 R 0121	Kit compuerta eje inox. + juntas EPDM	Disc, stainless shaft + EPDM O-Rings	3+5	1	94,66
02586 R 0118	Junta cuerpo EPDM	Body gasket EPDM	4	1	33,80
723 R 0234035	Junta eje EPDM	Shaft O-Ring EPDM	5	10	0,15
02595 R 0118	Junta cuerpo FPM	Body gasket FPM	4	1	283,10
714 R 0234035	Junta eje FPM	Shaft O-Ring FPM	5	10	1,11

D200 / D225					
CODE	DENOMINACIÓN	DESCRIPTION	Fig.	Q	EUR
02587 R 0124	Conjunto maneta	Handle assembly	1	1	36,41
02587 R 0130	Conjunto divisor	Dial plate assembly	2	1	11,93
02587 R 0121	Kit compuerta eje zinc. + juntas EPDM	Disc, zinc plated shaft + EPDM O-Rings	3+5	1	40,05
16712 R 0121	Kit compuerta eje inox. + juntas EPDM	Disc, stainless shaft + EPDM O-Rings	3+5	1	119,74
02587 R 0118	Junta cuerpo EPDM	Body gasket EPDM	4	1	51,44
723 R 0300040	Junta eje EPDM	Shaft O-Ring EPDM	5	10	0,42
02596 R 0118	Junta cuerpo FPM	Body gasket FPM	4	1	402,78
714 R 0300040	Junta eje FPM	Shaft O-Ring FPM	5	10	1,53

D250					
CODE	DENOMINACIÓN	DESCRIPTION	Fig.	Q	EUR
15846 R 0124	Conjunto maneta	Handle assembly	4	1	36,41
02587 R 0130	Conjunto divisor	Dial plate assembly	5	1	11,93
15846 R 0101	Compuerta	Disc	3	1	39,27
15846 R 0118	Junta compuerta EPDM	Disc gasket EPDM	2	1	22,50
723 R 0380035	Juntas eje EPDM	Shaft O-Rings EPDM	1	8	0,28
16868 R 0118	Juntas compuerta FPM	Disc gaskets FPM	2	1	174,30
714 R 0380035	Juntas eje FPM	Shaft O-Rings FPM	1	8	2,10



D63 - D225



D250

PVC-U

CPVC

Valves

PP

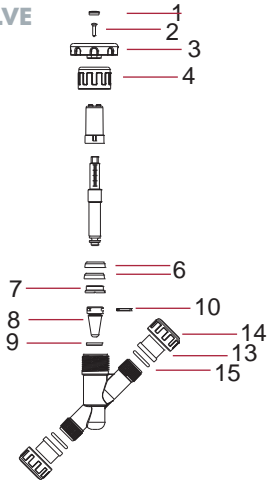
PE100

Filtration

Spare parts

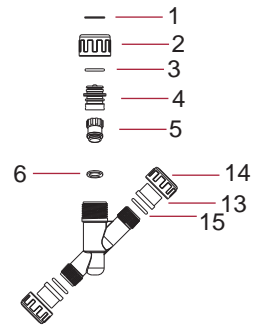
VÁLVULAS DE ASIENTO INCLINADO DE REGULACIÓN - ANGLE SEAT REGULATOR VALVE

D20 - 1/2" (REGULADORA)					
CODE	DENOMINACIÓN	DESCRIPTION	Fig.	Q	EUR
22885 R 0124	Conjunto volante	Handwheel assembly	1+2+3	4	1,68
22885 R 0102	Tuerca larga	Bonnetnut	4	10	1,01
22885 R 0125	Conjunto retén	Sealing assembly	6+7	10	0,92
22885 R 0129	Conjunto cónico	Conical assembly	8+9+10	5	2,81
723 R 0202035	Junta tórica EPDM (3 piezas)	EPDM o-ring (union)	15	10	0,32
02172 R 0101	Manguito enlace 3 piezas D20	20 mm connection (union)	13	10	0,37
02188 R 0103	Tuerca 3 piezas 1"	Union nut 1"	14	10	0,93



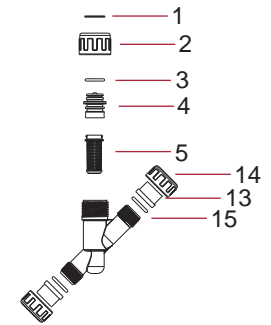
VÁLVULAS DE ASIENTO INCLINADO ANTI-RETORNO - ANGLE SEAT CHECK VALVE

D20 - 1/2" (ANTI-RETORNO)					
CODE	DENOMINACIÓN	DESCRIPTION	Fig.	Q	EUR
22889 R 0112	Anillo seguridad	Safety ring	1	10	0,33
22889 R 0107	Conjunto tapon + junta	Cap + o-ring assembly	3+4	5	1,19
22889 R 0101	Conjunto eje anti-retorno	Disc bonnet assembly	5+6	5	3,57
22889 R 0136	Junta plana eje	Disc assembly	6	5	0,12
22885 R 0102	Tuerca larga	Bonnetnut	2	10	1,01
723 R 0202035	Junta tórica EPDM (3 piezas)	EPDM o-ring (union)	15	10	0,32
02172 R 0101	Manguito enlace 3 piezas D20	20 mm connection (union)	13	10	0,37
02188 R 0103	Tuerca 3 piezas 1"	Union nut 1"	14	10	0,93



FILTRO EN LÍNEA - LINE STRAINER

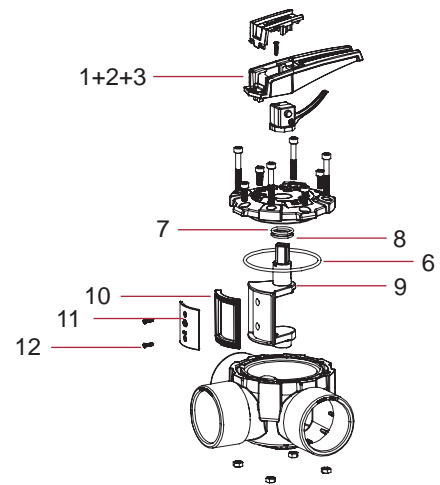
D20 - 1/2" (FILTRO)					
CODE	DENOMINACIÓN	DESCRIPTION	Fig.	Q	EUR
25713 R 0106	Rejilla	Screen	5	5	0,45
22885 R 0102	Tuerca larga	Bonnetnut	2	10	1,01
22889 R 0112	Anillo seguridad	Safety ring	1	10	0,33
22889 R 0107	Conjunto tapon + junta	Cap + o-ring assembly	3+4	5	1,19
723 R 0202035	Junta tórica EPDM (3 piezas)	EPDM o-ring (union)	15	10	0,32
02172 R 0101	Manguito enlace 3 piezas D20	20 mm connection (union)	13	10	0,37
02188 R 0103	Tuerca 3 piezas 1"	Union nut 1"	14	10	0,93



VÁLVULAS DE COMPUERTA ROTATORIA - ROTARY DISC VALVES

D50 - D63					
CODE	DENOMINACIÓN	DESCRIPTION	Fig.	Q	EUR
16059 R 0124	Conjunto maneta valv. 2 y 3 vías	Handle assembly 2-3 way valve	1+2+3	4	2,37
16059 R 0121	Conjunto eje valv. 2 y 3 vías	Shaft assembly 2-3 way valve	9+10+11+12	4	9,82
16059 R 0129	Conjunto juntas eje	Shaft O-Rings kit	7+8	4	0,80
723 R 0758035	Junta cuerpo	Body O-Ring	6	5	0,41

D63 - D75					
CODE	DENOMINACIÓN	DESCRIPTION	Fig.	Q	EUR
41862 R 0124	Conjunto maneta valv. 3 vías	Handle assembly 3-way valve	1+2+3	4	3,21
41862 R 0121	Conjunto eje valv. 3 vías	Shaft assembly 3-way valve	9+10+11+12	4	9,82
41862 R 0129	Conjunto juntas eje	Shaft O-Rings kit	7+8	4	0,90
723 R 0853035	Junta cuerpo	Body O-Ring	6	5	1,45



PVC-U

CPVC

Valves

PP

PE 100

Filtration

Spare parts

CONDICIONES GENERALES DE VENTA

1. AMBITO DE APLICACIÓN

Estas condiciones de venta se aplicarán a todos los pedidos y ventas de nuestros productos. Cualquier modificación de estas condiciones deberá ser expresamente aceptada por escrito por la Empresa. Nuestros precios y condiciones podrán ser revisados en cualquier momento para todas o parte de las operaciones en curso en la fecha de la revisión.

2. PEDIDOS

Para evitar errores y mejorar la gestión, los pedidos deben remitirse por escrito de acuerdo con las referencias y descripciones de nuestra TARIFA DE PRECIOS, ajustando los pedidos a las cantidades estándares fijadas en aquella.

Todo pedido se entenderá en firme, salvo si la Empresa lo rechaza expresamente.

3. ENTREGA

La cumplimiento de los pedidos se realizará dentro de los cuatro (4) días hábiles siguientes (o tres semanas en los supuestos de exportación) a su recepción, siempre y cuando dispongamos de existencias suficientes para atenderlo. En su defecto confirmaremos el plazo de entrega.

El incumplimiento de la fecha de entrega no autoriza al comprador a anular su pedido ni a exigir ninguna indemnización o compensación renunciando expresamente el comprador al ejercicio de cuantas acciones le pudieran competir por retrasos cuando sean debidos a contingencias involuntarias y/o de fuerza mayor o cuando el comprador no haya respetado todas o parte de sus obligaciones.

Como fecha y lugar de entrega se entenderá siempre la de salida de la mercancía de nuestros almacenes (Ex Works).

4. PRECIOS

Nuestros precios se entienden siempre "Franco almacén de salida" (Ex Works) embalajes incluidos, siendo por cuenta del comprador todos los impuestos, arbitrios y cualquier otro gasto. Las entregas de los pedidos se facturarán al precio en vigor en el momento de su expedición.

5. TRANSPORTE

Las mercancías viajan siempre por cuenta y riesgo del comprador, incluso aquellas que sean tratadas a portes pagados. Cualquier gasto suplementario no previsto en nuestras tarifas (embalajes marítimos, envíos por régimen de equipaje, avión, etc...) serán siempre por cuenta y riesgo del comprador.

6. GARANTÍA

Todos nuestros productos gozan de una garantía de DOS AÑOS a partir de la fecha de su entrega. Nuestra garantía comprende la reparación o sustitución en nuestra factoría o en el servicio post-venta de las piezas defectuosas. Las partes sustituidas o reparadas en virtud de esta garantía no ampliarán el plazo de garantía del producto original, si bien dispondrán de su propia garantía.

Para la efectividad de la presente garantía, el comprador deberá acreditar la fecha de adquisición y recepción del producto.

Para la eficacia de esta garantía, el comprador deberá seguir estrictamente las indicaciones del fabricante, cuando ésta resulte aplicable según la gama y modelo del producto. No se otorga ninguna garantía respecto del normal desgaste por uso de los productos. En relación con las piezas, componentes y/o materiales fungibles o consumibles se estará a lo dispuesto en la documentación que acompañe al producto, en su caso.

La garantía no cubre aquellos casos en que el producto: (i) haya sido objeto de un trato incorrecto; (ii) haya sido reparado, mantenido o manipulado por persona no autorizada; (iii) haya sido reparado o mantenido con piezas no originales o (iv) haya sido instalado o puesto en marcha de manera incorrecta.

Salvo norma imperativa en contrario, los gastos de devolución y reenvío de los materiales defectuosos serán por cuenta del comprador.

NOS RESERVAMOS EL DERECHO DE MODIFICAR, TOTAL O PARCIALMENTE, LAS CARACTERÍSTICAS DE NUESTROS PRODUCTOS Y EL CONTENIDO DE ESTE DOCUMENTO, SIN PREVIO AVISO.

GENERAL SALES TERMS

1. SCOPE OF APPLICATION

These sales terms will apply to all orders and sales of our products.

Any change in these terms must be expressly accepted in writing by the company. Prices and terms may be revised at any time for any or all operations in progress at the time of such revision.

2. ORDERS

In order to avoid mistakes and improve handling, orders must be sent in writing in accordance with the references and descriptions in our PRICE LIST. Orders must be made for standard quantities as established in said PRICE LIST.

All orders shall be considered definitive unless expressly rejected by the Company.

3. DELIVERY

Orders shall be filled within four (4) working days (or three weeks if involving export) of reception, provided there is sufficient stock to accommodate them. Otherwise, we shall confirm the delivery period. Failure to meet the delivery date shall not entitle the buyer to cancel an order nor to demand indemnification or compensation. The buyer expressly waives the exercise of any legal actions to which it might be entitled for delays due to contingencies beyond the Company's control and/or force majeure or when the buyer has not respected any or all of its obligations.

Delivery date and place shall always be understood as the dispatch date of the goods from our warehouse (EX WORKS).

4. PRICES

Prices shall always be understood to be EX WORKS, packaging included. The buyer shall bear the costs of all taxes, excise duties, and any other expense. Delivery of orders shall be invoiced at the price in effect at the time of shipment.

5. SHIPMENT

Goods shall always be transported at the buyer's risk and expense, including goods with carriage pre-paid. Any supplementary expenses not included in the price (maritime packing, shipment as luggage, air transport, etc.) shall always be at the buyer's risk and expense.

6. WARRANTY

All our products are warranted for a period of TWO YEARS from the delivery date. Our warranty includes repair or replacement of defective parts in our production plant or in the after-sale service location. Replacement or repair of parts under this warranty will not extend the warranty period of the original product, though such parts carry their own warranty.

For this warranty to be effective, the buyer must certify the date of acquisition and reception of the product.

For this warranty to be effective, the buyer must strictly follow the manufacturer's indications, when relevant to the product line and model purchased. No warranty is given in regard to normal wear and tear due to use of the products. Regarding fungible or consumable pieces, components and/or materials, the provisions contained in the accompanying documentation shall apply.

This warranty does not cover those cases in which the product: (i) has been incorrectly handled; (ii) has been repaired, maintained, or modified by an unauthorized person; (iii) has been repaired or maintained with other than original pieces; or (iv) has been installed or placed in operation incorrectly.

The present warranty no limits or prejudices the rights that correspond to the consumers in virtue of national norms of imperative character.

7. PAGO

Salvo pacto escrito en contrario, todos los pagos serán efectuados AL CONTADO. Los gastos, tasas e impuestos aplicables en el momento del pedido o posterior al mismo son a cargo del comprador.

El retraso en el pago o en la aceptación de efectos para el pago, darán lugar a un interés del 2% mensual a partir del vencimiento, sin necesidad de notificaciones o requerimientos al comprador. Cualquier modificación en la forma y/o en la fecha de vencimiento del pago deberá ser autorizado por escrito por esta Empresa.

Asimismo, el comprador reembolsará a la Empresa, en concepto de daños y perjuicios, entre otras, las comisiones bancarias y costas judiciales, derivadas de la devolución, protesto o reclamación de efectos impagados.

8. RECLAMACIONES Y DEVOLUCIONES

No se admitirán devoluciones ni reclamaciones transcurridos ocho (8) días desde la recepción de la mercancía. Para poder aceptar una devolución, la mercancía deberá hallarse en perfecto estado de comercialización y en su embalaje original. La devolución será a portes pagados hasta nuestros almacenes.

Las devoluciones no conformes serán rechazadas, corriendo los riesgos y gastos a cargo del comprador. En ningún caso se admitirán devoluciones de trabajos o productos especiales que se ajusten a las características, diseños y proyectos solicitados por nuestros clientes.

Los abonos por devoluciones aceptadas serán anotados en cuenta y deducidos de futuras facturas.

9. ANULACIÓN

Sin perjuicio de otras acciones que pudieran correspondernos, nos reservamos el derecho de resolver o anular de pleno derecho cualquier operación en caso de incumplimiento de las presentes condiciones, así como en los supuestos de impago, retraso en el pago de suministros anteriores, así como también si se iniciaran frente al comprador procedimientos ejecutivos o se le declarara en suspensión de pagos o quiebra.

En caso de resolución o anulación por parte del comprador de un pedido o de parte de él, sin acuerdo previo, el comprador abonará a la Empresa una indemnización equivalente al 20% del valor de las mercancías a las que afecte la resolución o anulación, sin perjuicio de que la Empresa exija además los daños y perjuicios ocasionados por la anulación del pedido.

10. CONFIDENCIALIDAD

El comprador está obligado a mantener en secreto las informaciones que reciba con tal carácter, comprometiéndose a impedir la divulgación de las mismas.

11. RESERVA DE DOMINIO

La Empresa se reserva la propiedad de la mercancía vendida hasta que el comprador no haya satisfecho enteramente el precio y en cualquier momento durante ese tiempo, podrá retirarla total o parcialmente del domicilio de aquel.

12. JURISDICCIÓN Y LEY APLICABLE

Cualquier litigio entre las partes se someterá a la jurisdicción y competencia exclusivas de los Juzgados y Tribunales de la ciudad de Sabadell. Salvo normas imperativas del lugar de comercialización, y supletoriamente a estas condiciones, la venta se registrará por la ley española.

Excepting mandatory regulations to the contrary, the expenses for return and reshipment of defective materials shall be paid by the buyer. The present warranty in no way limits or prejudices consumers' rights under national mandatory regulations.

7. PAYMENT

Unless otherwise agreed in writing, all payments shall be made IN CASH. Expenses, duties, and taxes applicable at the time of ordering or later shall be paid by the buyer.

Delay in payment or in the acceptance of instruments of payment shall be subject to 2% monthly interest from the due date, no further notice to or demand on the buyer being necessary. Any change in the form of payment and/or the due date must be authorized in writing by the Company.

Likewise, the buyer shall reimburse the Company for damages in the event of bank commissions and legal costs, among other contingencies, due to the return, protest, or claims for unpaid bills.

8. CLAIMS AND RETURNS

No return of goods or claim shall be admitted more than eight (8) days after reception of such goods. For a return to be accepted, the goods must be in perfect condition for sale and in the original packaging.

Return carriage to the Company's warehouse shall be pre-paid by the buyer.

Returns not conforming to the above shall be rejected, at the buyer's risk and expense. No return of special work or products which meet the characteristics, design, and projects requested by the customer shall be admitted. Credits for returns accepted by the Company shall be entered on account and deducted from future invoices.

9. CANCELLATION

Without prejudice to other actions to which the Company might be entitled, the Company reserves the right to terminate or cancel any operation in the event the present terms are not fulfilled, as well as in the event of failure to pay or delay in paying for previous supplies, likewise should executive procedures be initiated against the buyer or it should be declared in temporary receivership or bankruptcy.

In the event of termination or cancellation of all or any part of an order by the buyer without prior agreement, the buyer shall pay the Company an indemnification of 20% of the value of the goods involved in the termination or cancellation, without prejudice to the Company's further demand for damages caused by the cancellation of the order.

10. CONFIDENTIALITY

The buyer undertakes to maintain confidentiality regarding any secret information it receives, further undertaking to prevent revelation of such information.

11. RESERVATION OF OWNERSHIP

The Company reserves the ownership of any goods sold until such time as the buyer shall have paid the price in full. The Company may, at any time during this period, remove such goods totally or partially from the buyer's premises.

12. JURISDICTION AND APPLICABLE LAW

Any litigation between the parties shall be submitted to the jurisdiction and competency of the Courts of the Company's domicile. Excepting mandatory regulations in effect in the place of subsequent marketing of the goods, and in cases not covered by the present terms, the law in effect at the domicile of the Company shall govern the sale.

WE RESERVE THE RIGHT TO CHANGE, WHOLLY OR PARTIALLY, THE CHARACTERISTICS OF OUR PRODUCTS AND THE CONTENT OF THIS DOCUMENT, WITHOUT PRIOR NOTICE



 **CEPEX**[®]

Every drop
just in the right place
and at the right moment



POOL &
WELLNESS

WATER
TREATMENT

FLUID HANDLING
& IRRIGATION

PROJECTS

INDUSTRY