

Conducción de fluidos
Riego
Robots cortacésped
Tratamiento del agua
Bombas



2016

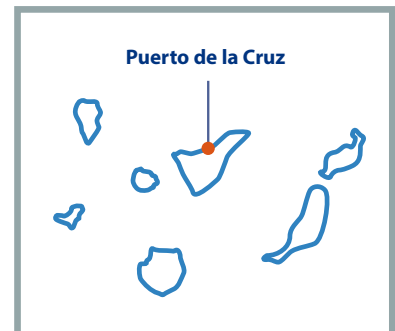
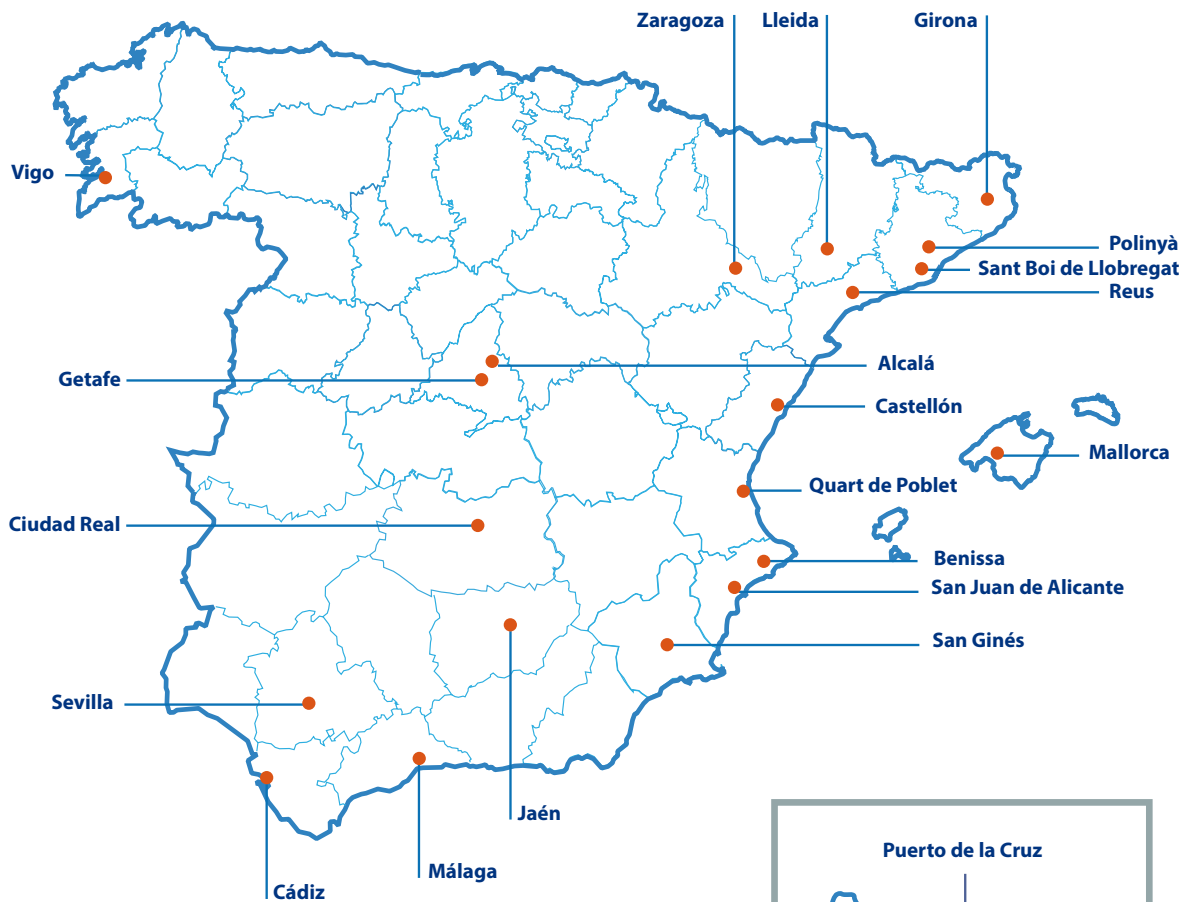


Puntos de venta

Fluidra Comercial España está presente en todo el territorio nacional a través de 21 puntos de venta.

Para localizar su centro más cercano visite www.fluidra.es.

Fluidra Comercial España
Pintor Velázquez, 10
08213 Polinyà (Barcelona)



SERVICIO ATENCIÓN
AL CLIENTE

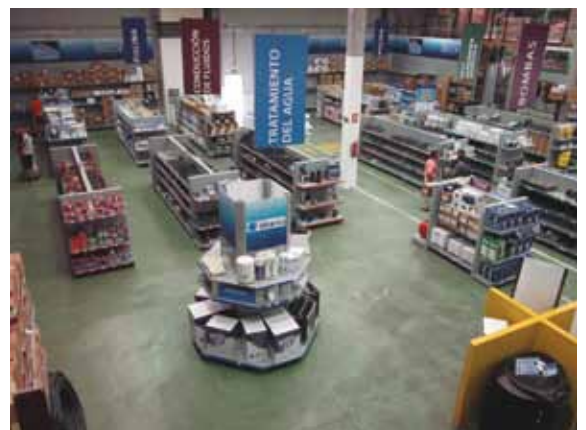
937 48 67 00



clientes@fluidra.es

Servicio Atención al Cliente
(Exclusivo para profesionales)
Tel. 902 42 32 22 / 937 48 67 00
Fax. 902 94 61 82
clientes@fluidra.es

Tel. Canarias: 922 572 312
Fax Canarias: 922 571 812





5 razones para trabajar con Fluidra Comercial España

1 PROXIMIDAD

- 19 autoservicios
- 22 agentes Servicio Atención al Cliente (SAC)
- 49 comerciales Fluidra

2 FIABILIDAD

- **Fiabilidad de nuestros productos:**
Más del 70% de nuestras referencias son de productos fabricados por la fábricas del grupo Fluidra.
- **Fiabilidad de nuestro equipo:**
Comerciales y técnicos, perfectamente formados y muy experimentados.

3 EXPERIENCIA

- Más de 40 años de **experiencia** en el mercado de la piscina.
- **Asesoramiento** en piscinas privadas, piscinas de uso público, piscinas de competición e instalaciones de spas, wellness e hidroterapia, conducción de fluidos, riego y tratamiento del agua.

4 PRODUCTOS

- + de 10.000 productos mostrados en nuestros Catálogo-Tarifas de Piscina y Diversificación.

5 DISPONIBILIDAD

- **Disponibilidad** de nuestros productos gracias a un gran volumen de stock en nuestro almacén central.
- 19 **autoservicios** distribuidos por todo el territorio, a disposición de nuestros clientes.
- **Servicio de Atención al Cliente** a disposición de nuestros clientes: 937 48 67 00 / clientes@fluidra.es.
- **B2B.** Web de venta de productos exclusiva para nuestros clientes profesionales disponible 24 horas 7 días a la semana.

<http://b2b.fluidra.es>

B2B

FLUIDRA | España

ASTRALPOOL

B2B
FLUIDRA | España

CEPEX

idrania

CPX
Profesional

Entra en nuestra tienda online
EXCLUSIVA PARA PROFESIONALES
y descubre la manera más fácil y cómoda de adquirir productos de Fluidra

b2b.fluidra.es

TODA LA INFORMACIÓN QUE NECESITAS AL ALCANCE DE TU MANO

- ■ **Consulta toda la documentación referente a nuestros productos. Folleto comercial, manual de instalación, fichas de seguridad, despieces,...**
- ■ **Consulta la disponibilidad de stock a tiempo real**
- ■ **Realiza pedidos online de todas las referencias de Fluidra**
 - Referencias que aparecen en nuestros catálogos.
 - Recambios más demandados.
- ■ **Realiza el seguimiento de todos tus pedidos a tiempo real**
- ■ **Configuradores:**
 - Configura tus propios presupuestos personalizados para tu cliente.
 - Configurador de bombas de calor, de bombas de velocidad variable, de cubiertas,...



b2b.fluidra.es

FLUIDRA



SISTEMAS DE RIEGO DE JARDINERÍA

PAG.
7



COMPLEMENTOS DE JARDINERÍA

PAG.
77



CLIMATIZACIÓN

PAG.
82



FUENTES Y ESTANQUES

PAG.
85



BOMBAS DE RIEGO

PAG.
91



SISTEMAS DE RIEGO AGRÍCOLA

PAG.
103



VÁLVULAS HIDRÁULICAS

PAG.
115



CONTADORES Y DISPOSITIVOS DE CONTROL

PAG.
120



FILTRACIÓN

PAG.
130



FERTIRRIGACIÓN

PAG.
138



DEPÓSITOS Y TANQUES

PAG.
143



VÁLVULAS Y ACCESORIOS METÁLICOS

PAG.
148



CONDUCCIÓN DE FLUIDOS

PAG.
154



TRATAMIENTO DEL AGUA

PAG.
298

Robomow Modelos RC/RS

LOS NUEVOS ROBOTS CORTACÉSPED 2016

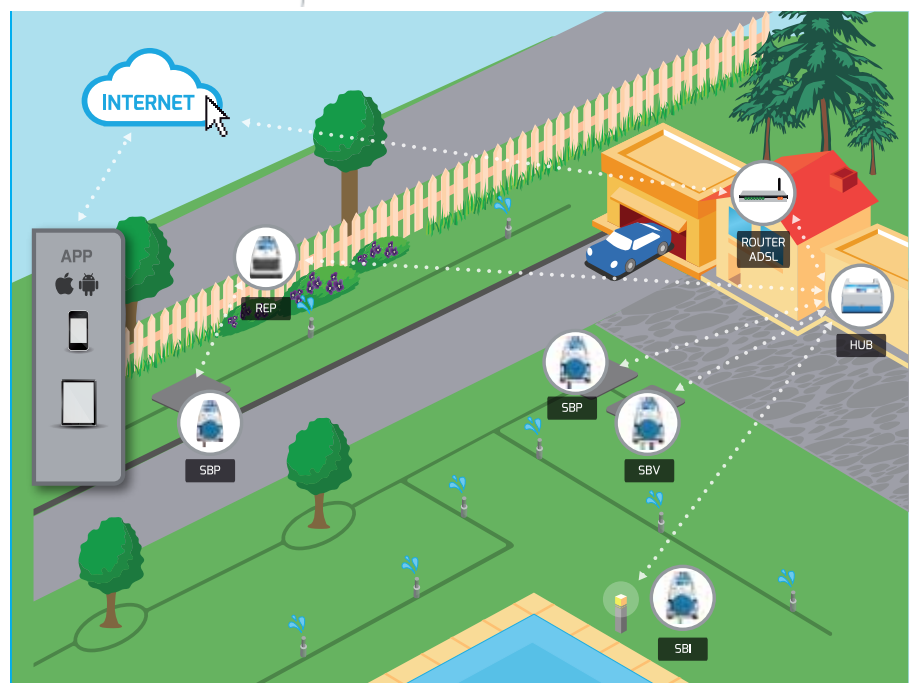


EQUIPOS
ROBÓTICOS
CORTACÉSPED
ROBOMOW

PÁG. 78



SISTEMA DE
TELEGESTIÓN
RESIDENCIAL
SAMCLA HOME



PÁG. 68

ÍNDICE

SISTEMAS DE RIEGO DE JARDINERÍA

CEPEX	Pág.08
TUBO TEXTIL EXUDANTE Y COMPLEMENTOS	Pág.18
HUNTER	Pág.19
RAIN BIRD	Pág.43
SIGNATURE CONTROL SYSTEMS	Pág.62
TELEGESTIÓN Y EQUIPOS DE DETECCIÓN Y CONTROL SAMCLA®	Pág.67
COMPLEMENTOS, ACCESORIOS Y HERRAMIENTAS	Pág.71





Jardinería
Acc. jardín
Climatización
Fuentes / est.
Bombas
Riego agrícola
Válv. hidráulicas
Control
Filtración
Fertirrigación
Depósitos
Metal
Conducción
Tratamiento

PROGRAMADORES

PROGRAMADORES ELECTRÓNICOS 220VCA/ 24VCA PARA INTERIOR

- * 3 programas para cada válvula, selección de programa mediante botón de acceso directo.
- * Duración de riego: de 1 minuto a 4 horas.
- * Inicios: programa semanal con 1-4 inicios por día, programa cíclico con arranque cada 1-30 días.

- * Memoria no volátil.
- * Sensor para todas las válvulas.
- * Suspensión de riego por programa, de 1 a 240 días.
- * Test individual de riego para cada válvula.
- * Programa individual para distintas aplicaciones: luces, fuentes, etc..

	Código	€	Alfa num.	Uds./ caja
CRC004. Programador 4 Est. Interior c/transformador	56160	80,00	R15	12
CRC006. Programador 6 Est. Interior c/transformador	56161	86,30	R15	12
CRC008. Programador 8 Est. Interior c/transformador	57625	89,15	R15	12



	Código	€	Alfa num.	Uds./ caja
Transformador 220V/24VAC CRC 56160,56161,57625	56782	38,50	R15	1

PROGRAMADORES ELECTRÓNICOS 220VCA/ 24VCA PARA EXTERIOR

- * 3 programas para cada válvula, selección de programa mediante botón de acceso directo.
- * Duración de riego: de 1 minuto a 4 horas.
- * Inicios: programa semanal con 1-4 inicios por día, programa cíclico con arranque cada 1-30 días.
- * Memoria no volátil.

- * Sensor para todas las válvulas.
- * Suspensión de riego por programa, de 1 a 240 días.
- * Test individual de riego para cada válvula.
- * Programa individual para distintas aplicaciones: luces, fuentes, etc..
- * Transformador interno
- * Resistente a la intemperie

	Código	€	Alfa num.	Uds./ caja
CPC004. Programador 4 Est. Exterior c/transformador interno	57626	121,90	R15	12
CPC006. Programador 6 Est. Exterior c/transformador interno	57627	133,70	R15	12
CPC008. Programador 8 Est. Exterior c/transformador interno	57628	148,15	R15	12



PROGRAMADORES MODULAR

- * Controla el funcionamiento de 1 a 24 válvulas más la principal o bomba. Expandible hasta 8 módulos.
- * Entrada de sensores de lluvia, temperatura o humedad.
- * Programación de riego semanal o cíclico para cada una de las válvulas.
- * Ciclo de riego de 1 minuto a 9 horas.
- * Ciclo semanal o intervalo de 1 a 30 días.

- * 3 programas para cada válvula. Hasta 4 inicios la día.
- * Programación individual de válvula de fertilización.
- * Sensor para todas las válvulas.
- * Suspensión de riego por programa, de 1 a 240 días.
- * Test individual de riego para cada válvula.
- * Programa individual para distintas aplicaciones: luces, fuentes, etc..



	Código	€	Alfa num.	Uds./ caja
CMC-08-24 Programador modular 8 estaciones ampliable a 24. 230/24 VAC	60190	347,00	R15	12
CMC-08-module Módulo ampliación 4 estaciones para CMC-08	60191	27,75	R15	

SISTEMAS DE RIEGO DE JARDINERÍA



PROGRAMADORES A PILAS 9V CON VÁLVULAS

- * Válvula con programador a pilas de uso doméstico y profesional con grandes prestaciones y opciones de programación.
- * Construido en plástico resistente a la corrosión.
- * Estanco, con pantalla digital.
- * Presión de trabajo: 0,7-8 kg/cm2.
- * 4 arranques.

- * Ciclo de riego de 1 minuto a 12 horas.
- * Programación por minutos.
- * Ciclo semanal o intervalo de 1 a 30 días.
- * Programación de ciclos en segundos para versiones S (CLV175S)
- * Solenoide de 2 vías.
- * Alimentación: 1 pila de 9V
- * Entrada de sensor.
- * Grado de protección IP-68.

	Código	€	Alfa num.	Uds./ caja
CLV100. Programador 1 Est. c/válvula 1"	56162	138,00	R15	12
CLV175S kit programador 1 est. Programa nebulización. Con válvula 3/4" 9V + acoples hembra/ macho	58746	152,00	R15	12
CLV200 Kit programador 2 estaciones, con 2 válvulas 1"H 9V latch	58747	199,50	R15	12



PROGRAMADORES AUTONOMOS

- * Programadores para 1, 2, 4 o 6 estaciones.
- * Duración de riego: de 1 minuto a 12 horas.
- * Inicios: programa semanal con 1-4 inicios por día, programa cíclico con arranque cada 1-30 días.
- * Funciona con baterías de 9V.

- * Memoria no volátil.
- * Resistente al agua (IP 68)
- * Tiempo de riego modificable en función del porcentaje.
- * Programa individual para distintas aplicaciones: luces, fuentes, etc..
- * Programa de ciclos en segundos para el modelo CBC006

	Código	€	Alfa num.	Uds./ caja
CBC001. Programador 1 estación 9V , sin solenoide	60188	107,00	R15	12
CBC002. Programador 2 estaciones 9V, sin solenoide	57631	125,50	R15	
CBC004. Programador 4 estaciones 9V, sin solenoide	57632	131,00	R15	
CBC006. Programador 6 estaciones 9V, sin solenoide (programa de ciclo en segundos)	60189	161,70	R15	



Programador grifo digital

- * Conexión especial para grifo de jardín de 3/4".
- * Fácil programación.
- * Alimentación: 1 pila alcalina de 9V (no incluida).
- * Presión de trabajo: 0,7-8 Kg/cm2.
- * Caudal máximo: 1,5 m3/h.
- * Grado de protección IP-53.
- * Tiempo de riego de 1 minuto a 12 horas.
- * Frecuencia de riego desde 3 horas a 30 días.
- * Hasta 4 arranques por día.

Programador grifo analógico

- * Conexión especial para grifo de jardín de 3/4".
- * Fácil programación.
- * Alimentación: 1 pila alcalina de 9V (no incluida).
- * Presión de trabajo: 0,7-8 Kg/cm2.
- * Caudal máximo: 1,5 m3/h.
- * Grado de protección IP-53.
- * Selectores de duración y ciclo de riego.
- * Tiempos de riego de 2 minutos a 9 horas.
- * Frecuencia de riego desde 3 horas a 14 días.
- * Posible retardo del inicio.

	Código	€	Alfa num.	Uds./ caja
CTD075. Prog.Grifo 3/4"h digital 8 riegos/día	56157	67,00	R15	6
CTA075. Prog.Grifo 3/4"h Analógico	56158	61,00	R15	6



Programador grifo analógico SOLGARDEN

- * Programación analógica sencilla en sólo 3 pasos.
- * Funciona con 2 pilas alcalinas de 1,5V AA (no se incluyen).
- * Frecuencia de riego programable, desde una vez cada 6 horas, a una vez a la semana.

- * 8 opciones de tiempo de riego: desde 2 minutos hasta 120 minutos.
- * Hasta 4 inicios por día.
- * Presión máx de funcionamiento: 8 BAR.

	Código	€	Alfa num.	Uds./ caja
WTP-1702. Prog.Grifo 3/4"h Analógico SolGarden	# WTP-1702	30,15	R18	6



Hasta fin de existencias



ASPERSORES DE TURBINA

ASPERSOR DE TURBINA CSP050

Aspersor ajustable 40°-360°, con toma 1/2"H, 8 toberas y cubierta de caucho. Presión trabajo 2,1-3,4 bar, alcance 4,6-11 m

	Código	€	Alfa num.	Uds./ caja
CSP050. Aspersor emergente 10cm. Ajustable 40-360°. Toma 1/2"H	57189	14,40	R15	25



ASPERSOR DE TURBINA CSP075

Aspersor ajustable 50°-360° y circular sin retorno. Toma 3/4"H. Con cubierta de caucho y juego de 8 toberas estándar y 4 toberas de ángulo bajo. Memoria de arco y protección de engranajes. Presión trabajo 2,1-3,4 bar, alcance 5,5-13,5 m

	Código	€	Alfa num.	Uds./ caja
CSP075. Aspersor emergente 10cm. Ajustable y circular. Toma 3/4"H	57188	17,00	R15	20



DIFUSORES Y TOBERAS

DIFUSORES EMERGENTES SERIE CSH04

Difusores emergentes 10cm, toma 1/2"H, con tapón de lavado o tobera ajustable CAN montada. Presión de trabajo 1,4 a 4 bar. Alcances 2,2 a 5,2 m.



	Código	€	Alfa num.	Uds./ caja
CSH-04. Difusor emergente 10 cm, toma 1/2"H, sin filtro y sin tobera.	57610	2,70	R15	100
CSH-04-CAN10. Difusor emergente 10 cm, toma 1/2"H, con tobera ajustable, radio 3m	57190	3,60	R15	100
CSH-04-CAN12. Difusor emergente 10 cm, toma 1/2"H, con tobera ajustable, radio 3,7m	57191	3,60	R15	100
CSH-04-CAN15. Difusor emergente 10 cm, toma 1/2"H, con tobera ajustable, radio 4,6m	57192	3,60	R15	100
CSH-04-CAN17. Difusor emergente 10 cm, toma 1/2"H, con tobera ajustable, radio 5,2m	57611	3,60	R15	100
CSH-02-CAN15. Difusor emergente 6 cm, toma 1/2"H, sin filtro y con tobera ajustable, radio 4,6m..	61282	3,60	R15	100

TOBERAS AJUSTABLES SERIE CAN

Toberas rosca hembra de arco ajustable 0°-360°, precipitación constante y codificadas por colores.

	Código	€	Alfa num.	Uds./ caja
CAN-8. Tobera ajustable 0-360°. Radio 2,4 m. Marrón.	57195	1,85	R15	25/250
CAN-10. Tobera ajustable 0-360°. Radio 3 m. Rojo.	57196	1,85	R15	25/250
CAN-12. Tobera ajustable 0-360°. Radio 3,7 m. Verde.	57197	1,85	R15	25/250
CAN-15. Tobera ajustable 0-360°. Radio 4,6 m. Negro	57198	1,85	R15	25/250
CAN-17. Tobera ajustable 0-360°. Radio 5,2 m. Gris	57199	1,85	R15	25/250





ELECTROVÁLVULAS

ELECTROVÁLVULAS 24 VAC

- * Fabricadas en plástico con nylon reforzado.
- * Muelle y tornillos de acero inoxidable.
- * Presión de trabajo 0,7 - 10 bar
- * Solenoide 2 vías, control interno, 24 VAC /50Hz

	Código	€	Alfa num.	Uds./ caja
CPV2071B. Electroválvula 3/4" rosca hembra BSP, control de caudal, 24 VAC solenoide de 2 vías	56113	20,89	R15	20
CPV2101B. Electroválvula 1" rosca hembra BSP, control de caudal, 24 VAC solenoide de 2 vías	56114	19,56	R15	20
CPV2151B. Electroválvula 1"1/2 rosca hembra BSP, control de caudal, 24 VAC solenoide de 2 vías	56115	59,70	R15	10
CPV2201B. Electroválvula 2" rosca hembra BSP, control de caudal, 24 VAC solenoide de 2 vías	56116	82,00	R15	10
CPV130B. Electroválvula 3" rosca hembra BSP, en Y, 24 VAC solenoide de 2 vías	57641	195,70	R15	1
CPV1301B. Electroválvula 3" rosca hembra BSP, en Y, control de caudal, 24 VAC solenoide de 2 vías	60556	213,20	R15	1



3/4" - 1"



1"1/2-2"



3"



3/4" - 1"



1"1/2-2"

ELECTROVÁLVULAS 9V LACHT

- * Para programadores autónomos alimentados a pilas.
- * Fabricadas en plástico con nylon reforzado.
- * Muelle y tornillos de acero inoxidable.
- * Presión de trabajo 0,7 - 10 bar
- * Solenoide 2 vías 2 hilos Latch 6-20V DC

	Código	€	Alfa num.	Uds./ caja
CPV2101B9. Electroválvula 1" rosca hembra BSP, control de caudal, 9V lacht solenoide de 2 vías	56118	28,90	R15	20
CPV2151B9. Electroválvula 1"1/2 rosca hembra BSP, control de caudal, 9V lacht solenoide de 2 vías	56119	71,20	R15	10
CPV2201B9. Electroválvula 2" rosca hembra BSP, control de caudal, 9V lacht solenoide de 2 vías	56120	92,85	R15	10

	Código	€	Alfa num.	Uds./ caja
SOLENOIDE 24 VAC 2 vías NC para válvulas serie CPV CEPEX	56699	14,85	R15	10
SOLENOIDE 9V latch 2 vías NC para válvulas serie CPV CEPEX	56700	21,75	R15	10



TUBERÍA DE GOTEO

TUBERÍA MARRÓN CON GOTERO INTEGRADO AUTOCOMPENSANTE, CEPEX GREEN PC.

Gotero cilíndrico con mecanismo laberíntico de compensación exclusivo y membrana de silicona. Alta resistencia a la obturación gracias a su especial diseño anti-sedimentación. Utilización en riego subterráneo o en superficie. Producto normalizado UNE 68076 categoría A.



	Código	€/m.	Alfa num.	Bob./pallet
CEPEX GREEN PC 16 2,2l/h 0,35m MARRON BOB.25 m	60760	0,7400	R15	80
CEPEX GREEN PC 16 2,2l/h 0,35m MARRON BOB.50 m	60762	0,7242	R15	45
CEPEX GREEN PC 16 2,2l/h 0,35m MARRON BOB.100 m	47060	0,7078	R15	24
CEPEX GREEN PC 16 2,2l/h 0,35m MARRON BOB.200 m	47061	0,6533	R15	16
CEPEX GREEN PC 16 2,2l/h 0,50m MARRON BOB.50 m	60763	0,5950	R15	45
CEPEX GREEN PC 16 2,2l/h 0,50m MARRON BOB.100 m	47063	0,5176	R15	24



Disponemos de gran variedad de diámetros, caudales y distancias entre goteros, consúltenos.

TUBERÍA MARRÓN CON BANDA MORADA CON GOTERO INTEGRADO AUTOCOMPENSANTE, CEPEX NATURE PC.

Gotero cilíndrico con mecanismo laberíntico de compensación exclusivo y membrana de silicona. CEPEX NATURE, se fabrica teniendo en cuenta las especificaciones de la Norma Tecnológica de Jardinería y Paisajismo NTJ 011: "Diseño y Proyecto de Espacios Verdes: Recomendaciones de proyecto de infraestructuras de riego".



	Código	€/m.	Alfa num.	Bob./pallet
CEPEX GREEN PC 16 2,2l/h 0,35m BANDA MORADA BOB.100 m	47066	0,6935	R15	24
CEPEX GREEN PC 16 2,2l/h 0,50m LILA BOB.200 m	# 47070	0,4900	R15	32

Utilización con aguas de origen residual o recicladas.

Bajo pedido, consultar plazo de entrega y cantidad mínima.

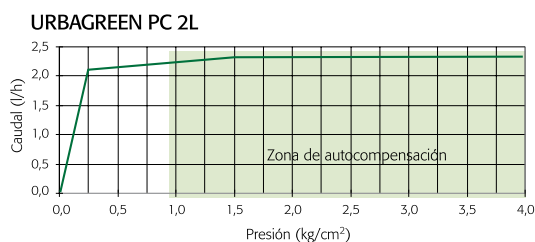


Longitudes máximas recomendadas para CEPEX GREEN PC 2L

Presión entrada (kg/cm ²)	Longitud máxima (m.)		
	0,35	0,50	1,00
1,5	75	106	174
2,0	100	130	227
2,5	114	152	257
3,0	127	171	285
3,5	137	183	309
4,0	146	195	330

Presión final: 0,8 Kg/cm²

Datos según norma UNE-68076	CEPEX GREEN PC 2L
Caudal nominal (l/h)	2,2
Presión autocompensación (kg./cm ²)	1,0 - 4,0
Diámetro nominal (mm.)	16
Diámetro interior (mm.)	13,6
Espesor nominal (mm.)	1,1
Presión máxima recomendada (kg./cm ²)	4,0
Grado de filtración recomendado	Discos ≤ 130 micron



Presión (kg/cm ²)	Caudal (l/h)
0,0	0,0
0,5	2,1
1,0	2,2
1,5	2,2
2,0	2,2
2,5	2,2
3,0	2,2
3,5	2,2
4,0	2,1

SISTEMAS DE RIEGO DE JARDINERÍA

CEPEX



TUBERÍA MARRÓN GOTERO INTEGRADO CEPEX GREENDRIP

Gotero cilíndrico no autocompensante. Máxima resistencia a la obturación gracias al efecto anti-sedimentación. Producto normalizado UNE 68076 categoría A.



	Código	€/m.	Alfa num.	Bob./pallet
CEPEX GREEN DRIP 16 2,2l/h 0,35m MARRON BOB100m	47050	0,3257	R15	24
CEPEX GREEN DRIP 16 2,2l/h 0,50m MARRON BOB100m	47055	0,2924	R15	24

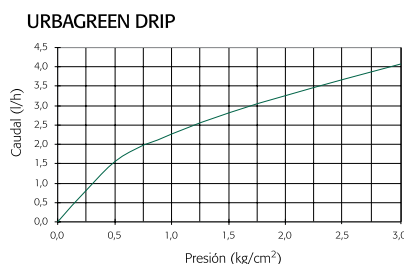


Disponemos de gran variedad de diámetros, caudales y distancias entre goteros, consúltenos.

Máx. variación caudal	Longitud máxima (m.)		
	0,35	0,50	1,00
5 %	46	61	100
7,5 %	55	72	119
10 %	61	80	133
12,5 %	66	87	144
15 %	71	93	155

Datos según norma UNE-68076	CEPEX GREEN PC 2L
Caudal nominal (l/h)	2,2
Presión autocompensación (kg./cm ²)	1,0
Diámetro nominal (mm.)	16
Diámetro interior (mm.)	13,6
Espesor nominal (mm.)	1,1
Presión máxima recomendada (kg./cm ²)	13,6
Grado de filtración recomendado	Discos de 100 micron

Presión (kg/cm ²)	Caudal (l/h)
0,0	0,0
0,5	1,5
1,0	2,2
1,5	2,7
2,0	3,2
2,5	3,6
3,0	4,0



TUBERÍA GOTEO COLOR MARRÓN

La tubería CEPEX, PE 32, PN 2,5, cumple con las especificaciones y ensayos de la norma UNE 53367. Aditivos con protección UV y estabilizante a la temperatura. Espesor nominal 1,2mm y otros bajo pedido.

	Código	€/m.	Alfa num.	Bob./pallet
CEPEX GREEN TUBERÍA Ø16 MARRÓN BOBINA 25 m	47038	0,3567	R15	80
CEPEX GREEN TUBERÍA Ø16 MARRÓN BOBINA 50 m	47039	0,3200	R15	45
CEPEX GREEN TUBERÍA Ø16 MARRÓN BOBINA 100 m	47040	0,3014	R15	28



TUBERÍA GOTEO COLOR MARRÓN CON BANDA MORADA

La tubería CEPEX cumple con las especificaciones y ensayos de la norma UNE 53367. Aditivos con protección UV y estabilizante a la temperatura. Espesor nominal 1,2mm y otros bajo pedido.



	Código	€/m.	Alfa num.	Bob./pallet
CEPEX GREEN NATURE TUBERÍA Ø16 BANDA MORADA BOB.100 m	47043	0,3100	R15	28

Utilización con aguas de origen residual o recicladas.

MICROTUBO MARRÓN FLEXIBLE 4x6mm

	Código	€/m.	Alfa num.	Bob./pallet
CEPEX GREEN MICROT. 6x4 PE FLEX MARRON BOB.25 m	47046	0,3200	R15	50
CEPEX GREEN MICROT. 6x4 PE FLEX MARRON BOB.50 m	47047	0,2900	R15	5





ACCESORIOS GOTEO

Jardinería
Acc. jardín
Climatización
Fuentes / est.
Bombas
Riego agrícola
Válv. hidráulicas
Control
Filtración
Fertirrigación
Depósitos
Metal
Conducción
Tratamiento



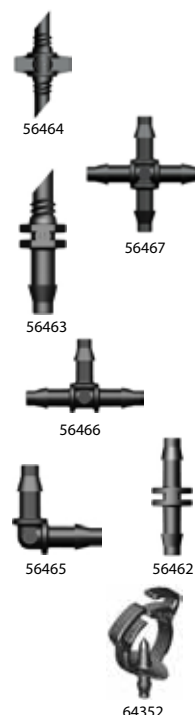
	Código	€/ un.	Alfa num.	Uds./ bolsa
Abrazadera trinquete D16 - 18 mm. Precio por bolsa 100 un	56470	10,97	R15	100
Pinza múltiple para microtubo 3-7 mm	47028	0,1404	R15	50
Punzón sacabocados 3 mm con extractor.	59758	6,7000	R15	1
Pistola multifuncional para micro-riego.	47030	17,50	R15	1
Estaca sujeción tubería 16 mm, marrón_Precio por bolsa 20un.	56539	2,99	R15	20
Enlace recto Ø16 acetal marrón	47003	0,1000	R15	50
Te Ø16 acetal marrón	47004	0,2311	R15	50
Codo 90º Ø16 acetal marrón	47005	0,1995	R15	50
Te 16 mm x 1/2"M acetal marrón	47006	0,2830	R15	50
Te 16 mm x 3/4"M acetal marrón	47007	0,2843	R15	50
Codo 90º 16 mm x 1/2"M acetal marrón	47008	0,2707	R15	50
Codo 90º 16 mm x 3/4"M acetal marrón	47009	0,3300	R15	50
Cruz Ø16 mm acetal marrón	47010	0,3549	R15	50
Conexión toma ramal 16 mm para PE	47012	0,1121	R15	50
Enlace mixto 16 mm x 1/2"M acetal marrón	47013	0,1929	R15	50
Enlace mixto 16 mm x 3/4"M acetal marrón	47014	0,1929	R15	50
Válvula Ø16 mm espita marrón.	47015	0,8000	R15	10
Tapón "doble anillo" 16 mm PE marrón.	47016	0,0660	R15	50
Válvula mixta bloqueo 16 mm x Rosca 1/2"M, negra.	47017	1,6659	R15	10
Conexión grifo universal (12+16 mm) x (1/2"H + 3/4"H) , negra.	47019	0,9739	R15	1



Nota: Precio por unidad. Venta por bolsas completas
Hasta fin de existencias .

ACCESORIOS MICRORRIEGO 4mm

	Código	€/ bolsa	Alfa num.	Uds./ bolsa
Abrazadera trinquete D16-18mm. Con toma estriada 4,5mm para microtubo. Precio por bolsa 100 un	64352	19,69	R15	100
Enlace adaptador microtubo, 4,5 mm espita (bolsa 100 un)	56462	5,48	R16	100
Enlace adaptador microtubo, "rosca rápida" x espita 4,5 mm (bolsa 100 un)	56463	5,48	R16	100
Enlace adaptador microtubo, "rosca rápida" 4,5 mm (bolsa 100 un)	56464	5,48	R16	100
Codo microtubo, 4,5 mm espita (bolsa 50 un)	56465	6,22	R16	50
Te microtubo, 4,5 mm espita (bolsa 50 un)	56466	6,22	R16	50
Cruz microtubo, 4,5 mm espita (bolsa 50 un)	56467	11,15	R16	50
Tapón reparador (Arbol con 10 tapones) (bolsa 10 un)	56468	3,32	R16	10
Válvula microtubo, 4,5 mm espita (bolsa 50 un)	56469	21,24	R16	50

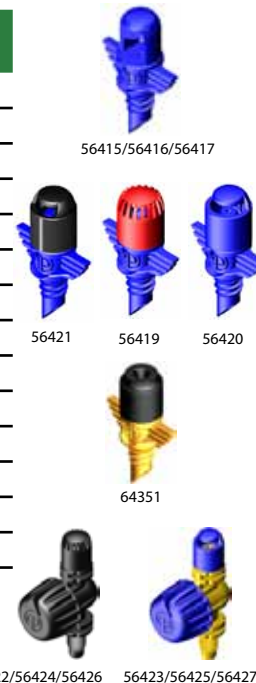




MICRO RIEGO

MICRODIFUSORES

	Código	€/bolsa	Alfa num.	Uds./bolsa
Microdifusor Mini 360° Azul (bolsa 100 un)	56415	8,21	R16	100
Microdifusor Mini 180° Azul (bolsa 100 un)	56416	8,21	R16	100
Microdifusor Mini 90° Azul (bolsa 100 un)	56417	8,21	R16	100
Microdifusor Mini Franja Azul (bolsa 100 un)	56418	8,03	R16	100
Microdifusor Maxi 360° x 18 chorros Base azul cabeza roja (bolsa 100 un)	56419	18,83	R16	100
Microdifusor Maxi 180° Base azul cabeza azul (bolsa 100 un)	56420	18,83	R16	100
Microdifusor Maxi 90° Base azul cabeza negra (bolsa 100 un)	56421	18,83	R16	100
Micronebulizador Maxi cabeza negra base amarilla (bolsa 100 un)	64351	18,83	R16	100
Microdifusor ajustable 360° x 18 chorros Rosca 10-32 UNF Negro (bolsa 50 un)	56422	23,31	R16	50
Microdifusor ajustable 360° x 18 chorros Rosca 10-32 UNF Base amarilla cabeza roja (bolsa 50 un)	56423	25,45	R16	50
Microdifusor ajustable 180° Rosca 10-32 UNF Negro (bolsa 50 un)	56424	23,31	R16	50
Microdifusor ajustable 180° Rosca 10-32 UNF Base amarilla cabeza azul (bolsa 50 un)	56425	23,32	R16	50
Microdifusor ajustable 90° Rosca 10-32 UNF Negro (bolsa 50 un)	56426	22,86	R16	50
Microdifusor ajustable 90° Rosca 10-32 UNF Base amarilla cabeza azul (bolsa 50 un)	56427	22,88	R16	50



MICROASPERSORES

	Código	€/bolsa	Alfa num.	Uds./bolsa
Microaspersor Invertido Base Roja (bolsa 50 un)	# 56430	33,66	R16	50
Microaspersor Ajustable Base negra Rotor negro (bolsa 25 un)	56428	21,54	R16	25
Microaspersor Estándar Base verde Rotor negro (bolsa 50 un)	56429	26,86	R16	50

GOTEROS

	Código	€/bolsa	Alfa num.	Uds./bolsa
Gotero ajustable 0-6 l/h 4,5mm espita (bolsa 100 un)	56431	16,71	R16	100
Gotero ajustable 0-6 l/h Con estaca y espita 4,5mm (bolsa 25 un)	56433	8,48	R16	25



GOTEROS AUTOCOMPENSANTES

Sus características lo señalan como emisor ideal para la microirrigación en grandes superficies de topografía difícil. Facilita el diseño en espacios verdes. Alta resistencia a la obturación. Fabricados según norma UNE 68075.



	Código	€/un.	Alfa num.	Uds./bolsa
Gotero autocompensante PC 3 l/h marron (por unidad)	47031	0,21	R16	50
Gotero autocompensante PC 4 l/h marron (por unidad)	47032	0,21	R16	50
Gotero autocompensante PC 8 l/h marron (por unidad)	47033	0,21	R16	50

Precio por unidad. Venta por bolsas completas.

SISTEMAS DE RIEGO DE JARDINERÍA

CEPEX



GOTERO AUTOCOMPENSANTE DESMONTABLE

** El gotero ceta es desmontable para facilitar la revisión y limpieza.
* Incluye un deflector para reducir los atascos debido a insectos.
* Bases codificadas por colores para identificar facilmente los distintos caudales.

* Bases codificadas por colores para identificar facilmente los distintos caudales.
* Tratamiento materiales resistentes con tratamiento UV para alargar la vida útil.
* Resistentes a los productos químicos y fertilizantes habitualmente utilizados.
* Diseño compacto"

	Código	€/bolsa	Alfa num.	Uds./bolsa
Gotero 2 l/h autocompensante PC, desmontable, base roja (bolsa 100 un)	56434	21,51	R16	100
Gotero 4 l/h autocompensante PC, desmontable, base negra (bolsa 100 un)	56435	21,51	R16	100
Gotero 8 l/h autocompensante PC, desmontable, base verde (bolsa 100 un)	56436	21,51	R16	100



Precio por bolsa completa.

GOTERO TURBULENTO



	Código	€/bolsa	Alfa num.	Uds./bolsa
Gotero Estándar 2 L/h (bolsa 100 un)	56437	18,53	R16	100
Gotero Estándar 4 L/h (bolsa 100 un)	56438	18,53	R16	100

Precio por bolsa completa.

GOTEROS AUTOCOMPENSANTES CON ESTACA

	Código	€/bolsa	Alfa num.	Uds./bolsa
Gotero PC 4 l/h con estaca, negro (bolsa 25 un)	56439	9,65	R16	25
Gotero PC 4 l/h inter-línea, con estaca, negro (bolsa 25 un)	56440	10,55	R16	25



GOTERO AJUSTABLE

	Código	€/bolsa	Alfa num.	Uds./bolsa
Gotero ajustable 360°, 8 chorros, rosca 10-32 UNF (bolsa 100 un)	56441	15,74	R16	100
Gotero ajustable 360°, 8 chorros, 4,5mm espita (bolsa 100 un)	56442	16,10	R16	100
Gotero ajustable 180°, 5 chorros, rosca 10-32 UNF (bolsa 100 un)	56443	15,45	R16	100
Gotero ajustable 180°, 5 chorros, 4,5mm espita (bolsa 100 un)	56444	12,78	R16	100
Gotero ajustable 360°, 8 chorros, con estaca (bolsa 25 un)	56445	8,19	R16	25
Gotero ajustable 180°, 5 chorros, con estaca (bolsa 25 un)	56446	8,19	R16	25

MINI-DIFUSORES AJUSTABLES

	Código	€/bolsa	Alfa num.	Uds./bolsa
Mini-difusor 360° Vortex, 4,5mm espita (bolsa 50 un)	56447	16,21	R16	50
Mini-difusor ajustable 360° Vortex, con estaca (bolsa 25 un)	56448	12,29	R16	25



MINI-INUNDADORES AUTOCOMPENSANTES

	Código	€/bolsa	Alfa num.	Uds./bolsa
Mini-inundador 360° Ajustable 0-85l/h, 4,5mm espita (bolsa 50 un)	56449	15,92	R16	100
Mini-inundador 360° Ajustable 0-85l/h, con estaca (bolsa 25 un)	56450	8,19	R16	25



SISTEMAS DE RIEGO DE JARDINERÍA

CEPEX



MICRODIFUSORES MONTADOS SOBRE ESTACA



	Código	€/bolsa	Alfa num.	Uds./bolsa
Estaca 300mm con válvula y Microdifusor Maxi 360° x 18 chorros Base roja cabeza negra (bolsa 10 un)	56451	27,26	R16	10
Estaca 300mm con válvula y Microdifusor Maxi 180° Base roja cabeza negra (bolsa 10 un)	56452	27,26	R16	10
Estaca 300mm con válvula y Microdifusor Maxi 90° Base roja cabeza negra (bolsa 10 un)	56453	27,26	R16	10
Microdifusor ajustable 90°, con estaca 310 mm, Base negra cabeza negra (bolsa 10 un)	56454	24,23	R16	10
Microdifusor ajustable 180°, con estaca 310 mm, Base negra cabeza azul (bolsa 10 un)	56455	24,24	R16	10
Microdifusor ajustable 360° x 18 chorros, con estaca 310 mm, Base negra cabeza roja (bolsa 10 un)	56456	24,24	R16	10



ACCESORIOS MICRO RIEGO



VARILLAS Y ESTACAS

	Código	€/bolsa	Alfa num.	Uds./bolsa
Varilla rígida 200 mm con adaptador "rosca rápida" (bolsa 100 un)	56457	19,07	R16	100
Varilla rígida 300 mm con adaptador "rosca rápida" (bolsa 100 un)	56458	22,97	R16	100
Varilla rígida 450mm con adaptador "rosca rápida" (bolsa 100 un)	56459	30,80	R16	100
Estaca 200 mm para varilla rígida elevadora (bolsa 25 un)	56460	10,24	R16	25
Estaca 310 mm para varilla rígida elevadora (bolsa 25 un)	56461	11,69	R16	25

ACCESORIOS

	Código	€/bolsa	Alfa num.	Uds./bolsa
Válvula microtubo rosca (bolsa 50 un)	# A-42125	21,48	R16	50
Filtro en línea desmontable ø ext.16 mm (bolsa 1 un)	AG-44398	2,05	R16	1
Adaptador reducido 1"m x 3/4"h con junta goma (bolsa 1 un)	AG-45818	0,67	R16	1
Conector rápido estándar X espita 15mm (bolsa 1 un)	AG-45468	1,03	R16	1
Adaptador grifo 1"H X conexión rápida estándar. (bolsa 1 un)	AG-45788	0,91	R16	1



Filtro en línea



Hasta fin de existencias

Jardinería
Acc. jardín
Climatización
Fuentes / est.
Bombas
Riego agrícola
Válv. hidráulicas
Control
Filtración
Fertirrigación
Depósitos
Metal
Conducción
Tratamiento

SISTEMAS DE RIEGO DE JARDINERÍA

TUBO TEXTIL EXUDANTE Y COMPLEMENTOS

TUBO TEXTIL EXUDANTE Y COMPLEMENTOS

TUBO TEXTIL EXUDANTE

El agua se aplica por exudación a través de los pequeños poros de su pared formando una línea de humedad continua, ancha, uniforme y de alta eficiencia. Puede instalarse sobre la superficie o enterrado. El vaciado natural evita la introducción de las raíces. Las aguas calcáreas y ferruginosas (sin materia orgánica) no afectan al sistema. Para la instalación pueden usarse los accesorios estándar para tubería de diámetro 16mm y presión máxima 4 bar. Pendiente máxima de la línea 3%. Presión de trabajo 0,2-1 bar. Puede regarse utilizando la presión debida al desnivel de un depósito situado a 2 m de altura. Filtración recomendada 130 micras.



	Código	€	Alfa num.	Uds./ caja
Tubo textil exudante jardinería 15 m.	N-4701	11,60	R18	
Tubo textil exudante jardinería 25 m.	N-4702	21,30	R18	1
Tubo textil exudante jardinería 50 m.	N-4703	42,60	R18	1
Tubo textil exudante jardinería 100 m.	N-4704	77,40	R18	1



REGULADORES DE PRESIÓN

	Código	€	Alfa num.	Uds./ caja
Regulador de presión 3/4" Hx 3/4" M, 1 bar PN4	R-4600	4,25	R17	1



Nota: Consultar toda la gama de reguladores de presión en el capítulo 5. Contadores y dispositivos de control y regulación.

SISTEMA AUTÓNOMO DE FERTILIZACIÓN EZ FLO.

El sistema autónomo de fertilización EZFLO está especialmente diseñado para cubrir las necesidades nutricionales del jardín a través de su sistema de riego.

Fácil de instalar y manejar, aporta a las plantas la cantidad necesaria de solución fertilizante para conseguir mediante pequeñas aplicaciones, un buen estado nutricional. La tecnología EZ FLO se ajusta automáticamente a los cambios de caudal repartiendo la dosis correcta de fertilizante y productos químicos.

Se aconseja instalar una válvula anti-retorno antes de la entrada.



Abonadora EZ FLO

	Código	€	Alfa num.	Uds./ caja
Abonadora EZFLO autónoma 3 l.	EZFLO03	83,00	R15	1



ASPERSORES DE TURBINA

ASPERSOR DE TURBINA SERIE PGJ

Aspersor turbina con 8 toberas estándar y toma 1/2" h. Alcance 4,6-11,3 m



	Código	€	Alfa num.	Uds./ caja
PGJ-00, Aspersor elevado Arco ajustable	44003	16,00	R12	25
PGJ-04, Aspersor emergente 10cm Arco ajustable	44004	14,50	R12	25
PGJ-04V, Aspersor emergente 10cm Arco ajustable c/val. antidrenaje	44005	25,28	R12	25
PGJ-04R, Aspersor emergente 10cm Arco ajustable c/val. antidrenaje c/tapa Aguas Recicladas	44006	26,80	R12	25
PGJ-06, Aspersor emergente 15cm Arco ajustable	44007	32,81	R12	25
PGJ-12, Aspersor emergente 30cm Arco ajustable	44008	46,19	R12	12

ASPERSOR SERIE SRM

Aspersor con 6 toberas estándar y toma 1/2" h. Alcance 4,3-8,5 m



	Código	€	Alfa num.	Uds./ caja
SRM-04, Aspersor emergente 10cm Arco ajustable	44009	13,50	R12	25

ASPERSORES SERIE PGP Ultra

Aspersores Turbina con memoria de arco y protección de engranajes. Con 8 toberas estándar azules y 4 toberas grises bajo ángulo, toma 3/4" h. Alcance 9,8-13,7m (toberas extra corto alcance 5,5 m y 7,6 m)



	Código	€	Alfa num.	Uds./ caja
PGP00, Aspersor elevado ajustable y 360° 3/4"	49579	19,39	R12	20
PGP04, Aspersor 10cm ajustable y 360° 3/4" h	44584	18,00	R12	20
PGP04CV, Aspersor 10cm Ajustable y 360° c/valv. antidren. 3/4"	49580	28,41	R12	20
PGP04CVR, Aspersor 10cm Ajustable c/valv. Antidren. c/tapa Aguas Recicladas	49581	29,12	R12	20
PGP12CV, Aspersor 30cm Ajustable y 360° c/valv. Antidrenaje	49582	52,33	R12	12
PGP12CVR, Aspersor 30cm Ajustable y 360° c/valv. Antidrenaje c/tapa Aguas Recicladas	49583	54,75	R12	12

ASPERSORES SERIE PGP Ultra CUERPO REGULADOR DE PRESIÓN

	Código	€	Alfa num.	Uds./ caja
PGP-04-PRB, Aspersor 10cm ajustable 50-360° 3/4" h, con regulador presión, sin antidrenaje.	66362	30,00	R12	20
PGP-04-CV-PRB, Aspersor 10cm ajustable 50-360° 3/4" h, c/ regulador presión, c/ antidrenaje.	66363	33,00	R12	20
PGP-04-CV-R-PRB, Aspersor 10cm ajustable 50-360° 3/4" h, c/ regulador presión, c/ antidrenaje, tapa agua reciclada.	66364	34,00	R12	20



novedad

ASPERSORES SERIE PGS

Aspersores Turbina Elevados con 12 toberas estándar y toma 3/4" h. Alcance 8,8-15,2 m

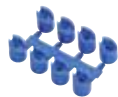


	Código	€	Alfa num.	Uds./ caja
PGS-ADJ, Aspersor elevado Arco ajustable	# 44010	9,40	R12	20
PGP-ADJ, Aspersor emergente 10cm Arco ajustable	24125	17,00	R12	20

Hasta fin de existencias



ACCESORIOS PARA ASPERSORES



44019



56996

	Código	€	Alfa num.	Uds./ caja
253400. Kit recambio junta+asiento muelle, para PGP Ultra.	49585	1,24	R12	1
102600. Filtro malla negro PGP Ultra	49586	0,62	R12	1
665300BOX. Juego 8 toberas Azules para PGP/PGH	44019	0,62	R12	300
233200. Juego 7 toberas Bajo Ángulo 13° para PGP/PGH	44020	0,61	R12	25
130900. Juego 12 toberas estándar 25° rojas para PGP	56996	0,61	R12	1
H42064. Llave extracción interior impacto instalación de PGP-ATR	44021	29,00	R12	1
462078. Junta anti-drenaje PGJ/SRM (25 uds)	44022	25,70	R12	1
142300. Junta anti-drenaje con filtro para PGP y PGP Ultra	44023	1,57	R12	1
172000. Llave universal turbinas/ toberas difusor	44370	0,69	R12	100

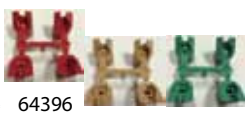
ASPERSORES SERIE I-20 Ultra

Aspensor de turbina emergente 10 y 15cm. Modelo ajustable 50°-360° o circular sin retorno. Con 8 toberas estándar y 4 de bajo ángulo, toma 3/4" h. Alcance 8,5-14,3 m (toberas extra corto alcance 5,5 m y 7,6 m). Sistema FloStop® permite cierre individual del riego.

	Código	€	Alfa num.	Uds./ caja
I20-04. Aspensor emergente 10cm,ajustable, vástago plástico c/val. antidrenaje	44025	30,43	R12	20
I20-04-SS. Aspensor emergente 10cm,ajustable, vástago acero inox c/val. antidrenaje	44026	41,40	R12	20
I20-04-SS-R. Aspensor emergente 10cm,Arco ajustable, vástago inox, c/valv. Antidrenaje c/tapa Aguas Recicladas	44028	46,24	R12	20
I-20-06. Aspensor emergente 15cm. Arco ajustable. 3/4"H	53499	42,46	R12	20
I20-06-SS. Aspensor emergente 15cm,ajustable, vástago acero inox c/val. Antidrenaje	44030	55,00	R12	20
I20-12. Aspensor emergente 30cm. Arco ajustable. 3/4"H	57015	50,00	R12	12



ACCESORIOS PARA ASPERSORES I-20 Ultra y PGP Ultra



64396 64398 64397

	Código	€	Alfa num.	Uds./ caja
466100, Juego 6 toberas radio corto (5,5m y 7,5 m) PGP Ultra/ I20 Ultra.Negras	44032	0,68	R12	1
444800, Juego 4 toberas I20, caudal alto 10 y 13, bajo ángulo 6 y 8. Verdes	44033	2,42	R12	1
MPR-25 Juego toberas para radio 7,6m con precipitación uniforme para 90°,120°,180° y 360°	64396	0,34	R12	25
MPR-30 Juego toberas para radio 9,1m con precipitación uniforme para 90°,120°,180° y 360°	64397	0,34	R12	25
MPR-35 Juego toberas para radio 10,6m con precipitación uniforme para 90°,120°,180° y 360°	64398	0,34	R12	25
"782900. Juego 8 toberas azules + 4 toberas LA gris PGP Ultra/ I20 Ultra (1.5, 2.0, 2.5, 3.0, 4.0, 5.0, 6.0, 8.0 y 2.0 LA, 2.5 LA, 3.5 LA, 4.5 LA)"	49584	0,69	R12	1

ASPERSORES SERIE I-25 Ultra

Aspensor turbina emergente 10 y 15cm. Anivandánico, con memoria de arco. Ajustable y circular sin retorno en el mismo modelo. con 5 toberas estándar, toma 1"H. Alcance 12,2-21,6m

	Código	€	Alfa num.	Uds./ caja
I25-04-B, Aspensor emergente 10cm,ajustable 50-360°,vástago plástico,c/val.antidrenaje.	44034	66,95	R12	12
I25-04-SS-B, Aspensor emergente 10cm,ajustable 50-360°,vástago acero inox,c/val.antidrenaje.	44035	85,21	R12	12
I25-04-SS-HS-B, Aspensor emergente 10cm,ajust.50-360°,vástago inox,c/val.antidr.,giro rápido.	44036	200,81	R12	1
I25-06-B, Aspensor emergente 15cm,ajustable 50-360°,vástago plástico,c/val.antidrenaje.	57690	85,11	R12	12
I25-06-SS-B, Aspensor emergente 15cm,ajustable 50-360°,vástago acero inox,c/val.antidrenaje.	57691	102,10	R12	12
I25-06-SS-HS-B, Aspensor emergente 15cm,ajust.50-360°,vástago inox,c/val.antidr.,giro rápido.	57692	210,00	R12	1



Nota: Consultar disponibilidad y precio de modelos I25 Ultra para aguas recicladas.



ASPERSORES SERIE I-40 Ultra

Aspersor turbina emergente 10 y 15cm. Antivandálico y memoria de arco. Ajustable 50°-360° y circular sin retorno en el mismo modelo. Con 8 toberas. Toma 1" H. Alcance 14-22m (13-19m modelo HS, 15-22m modelo ON).

	Código	€	Alfa num.	Uds./ caja
I40-04-SS-B, Aspersor emergente 10cm,ajustable 50-360°,vástago acero inox,c/val.antidrenaje.	44040	127,80	R12	12
I40-04-SS-ON-B, Aspersor emergente 10cm,360°,Toberas opuestas.Vástago acero inox,c/val.antidrenaje.	44041	146,05	R12	12
I40-04-SS-HS-B, Aspersor emergente 10cm,ajust.50-360°,vástago inox,c/val.antidr.,giro rápido.	44042	194,74	R12	1
I40-06-SS-B, Aspersor emergente 15cm,ajustable 50-360°,vástago acero inox,c/val.antidrenaje.	44043	146,05	R12	12
I40-06-SS-ON-B, Aspersor emergente 15cm,360°,Toberas opuestas.Vástago acero inox,c/val.antidrenaje.	44044	158,23	R12	12
I40-06-SS-HS-B, Aspersor emergente 15cm,ajust.50-360°,vástago inox,c/val.antidr.,giro rápido.	61418	212,96	R12	1



Nota: Consultar disponibilidad y precio de modelos I40 Ultra para aguas recicladas



ASPERSORES SERIE I-60

Aspersor turbina emergente 10 cm. Con 6 toberas. Toma 1" H. Alcance 15-20m. Bajo caudal y presión (2,8 a 4 bar)

	Código	€	Alfa num.	Uds./ caja
I-60-36S-B. Aspersor emergente.360°.C/vál.Antidrenaje.Vástago acero inox.	# 44046	123,42	R12	12

Nota: Consultar disponibilidad y precio de modelos I60 para aguas recicladas

ASPERSORES SERIE I-90

Aspersores turbina emergente 7,6 cm. Para largo alcance (20 a 29m). Con 6 toberas. Toma 1,5" H

	Código	€	Alfa num.	Uds./ caja
I-90-ADV-B. Aspersor emergente 7,6cm.Arco ajustable. C/.Vál.Antidrenaje.	44047	237,33	R12	6
I-90-36V-B. Aspersor emergente 7,6cm.360°. C/.Vál.Antidrenaje.	44048	237,33	R12	6



Nota: Consultar disponibilidad y precio de modelos I90 para aguas recicladas

ACCESORIOS PARA ASPERSORES I-25 ULTRA, I-35 SIERRA, I-40 ULTRA, I-90

	Código	€	Alfa num.	Uds./ caja
222700. Brida estabilizadora para I-25, I-40	44049	6,05	R12	1
TURFCUPKITI40 Kit cazoleta portacesped para I-40 fabricados después de Nov 2013	66365	48,40	R12	1
467955. Kit cazoleta portacesped para I-90.	44051	95,87	R12	1
234200. Kit cubierta goma para I-90-ADV	56137	84,00	R12	1
234201. Kit cubierta goma para I-90-36V	56138	84,00	R12	1





ASPERORES HUNTER GOLF

ASPERORES SERIE TTS B

Aspersores turbina "Total Top Service" totalmente accesibles por arriba. Con tobera instalada. PN10. Toma rosca 1 1/4" Acme. G35B: Alcance 14-22m y Presión trabajo 2,8-6,9 bar. G80B: -Radio: 20,4 a 26,8 m - Caudal: 5,11 a 13,15 m3/hr - Intervalo de presión: 4,5 a 6,9 bar. G85B: -Radio: 13,1 a 27,7 m -Caudal: 1,86 a 13,06 m3/hr -Intervalo de presión: 3,4 to 6,9 bar

	Código	€	Alfa num.	Uds./ caja
G35B6S. Aspersor sectorial con válvula antidrenaje	56832	116,00	R12	12
G70B25S. Aspersor Circular, toberas opuestas y válvula antidrenaje.	44052	158,00	R12	12
G75B25S. Aspersor sectorial/circular y válvula antidrenaje	44053	147,00	R12	12
G80B25S. Aspersor Circular, toberas opuestas y válvula antidrenaje.	59937	177,00	R12	12
G85B25S. Aspersor circular y sectorial (60° a 360°). Con válvula antidrenaje.	59938	237,00	R12	12



Nota: Todos los aspersores "G" tienen la rosca ACME hembra estándar y necesita el adaptador apropiado de rosca 107262 1 1/4"ACME x 1 1/2"H BSP o bien el enlace de codos articulados con rosca Macho Acme. El G35 viene con la tobera nº6 instalada y un arbol con la nº2 a nº12. El G70 y G75 tiene la tobera nº25 instalada y también incluye una bolsa con la nº15 a la nº28. El G80 viene con tobera #25 instalada. El G85 viene con la tobera #18 instalada.

ASPERORES DE TURBINA TOTAL TOP SERVICE.

Los aspersores de la serie 800 TTS tienen un rendimiento fiable y eficiente que hace de la facilidad de mantenimiento una prioridad principal, ya que a diferencia de los aspersores para campos de golf tradicionales, se puede acceder a cada una de las partes del aspersor desde arriba sin perjudicar el césped de alrededor.

No solo son accesibles el engranaje y la válvula de pie, sino también la electroválvula, el solenoide y las conexiones de solenoide y los reguladores de presión.

Nota: Solicitar catálogo y tarifa completa de Hunter Golf.



ASPERORES TTS 835

Aspersores turbina "Total Top Service" totalmente accesibles por arriba para desmontar el solenoide y la válvula de pie. Alcance 5,5 a 15,2 m. Presión trabajo 2,8 a 4,5 bar. Caudal: 0,43 a 2,91 m3/hr. Toma rosca 1 1/2"H Acme

	Código	€	Alfa num.	Uds./ caja
G835C6S. Sectorial/Circular. Valvula check-0-matic.Fácil conversión a modelo con válvula hidráulica.	56140	377,00	R12	4
G835E6P5S. Sectorial/Circular. Con válvula eléctrica incorporada.	56141	420,00	R12	4

Nota: El G835C viene con la tobera nº6 instalada y un arbol con la nº2 a nº12.El G835E viene con la tobera nº6 instalada, un arbol con la nº2 a nº12 y regulador de presión P5 (50 psi/3,5 bar) . Todos los modelos necesitarán el adaptador apropiado rosca 1 1/2"M Acme x 1"H BSP 475500 o el enlace de codos articulados rosca 1 1/2"M acme. Para otras toberas y reguladores de presión pre-instalados, por favor consultar plazo de entrega y precio.

ASPERORES TTS 870

Aspersores turbina "Total Top Service" totalmente accesibles por arriba para desmontar el solenoide y la válvula de pie. Alcance 14-22,9m. Presión trabajo 2,8-6,9 bar. Toma rosca 1 1/2"H Acme

	Código	€	Alfa num.	Uds./ caja
G870E25P8S. Círculo completo. Con válvula eléctrica incorporada.	# 44055	285,00	R12	4



Nota: El G835C viene con la tobera nº6 instalada y un arbol con la nº2 a nº12.El G835E viene con la tobera nº6 instalada, un arbol con la nº2 a nº12 y regulador de presión P5 (50 psi/3,5 bar) .Los modelos G870 y G875 tipo "C" vienen con la tobera nº25 instalada y los "E" con la tobera nº25 instalada y un regulador de presión P8 (80 psi/ 5,6 bar). Todos los modelos necesitarán el adaptador apropiado rosca 1 1/2"M Acme x 1"H BSP 475500 o el enlace de codos articulados rosca 1 1/2"M acme. Para otras toberas y reguladores de presión pre-instalados, por favor consultar plazo de entrega y precio.

ASPERORES TTS 880

Aspersores turbina "Total Top Service" totalmente accesibles por arriba para desmontar el solenoide y la válvula. Alcance 20,4-26,8m. Presión trabajo 4,5-6,9 bar. Toma rosca 1 1/2"H Acme

	Código	€	Alfa num.	Uds./ caja
G880C48S. Círculo completo..Valvula check-0-matic.Fácil conversión a modelo con válvula hidráulica.	44058	341,00	R12	4
G880E48P8S. Círculo completo.Con válvula eléctrica incorporada.	44059	371,00	R12	4

Nota: Los modelos "C" vienen con la tobera nº48 instalada y los "E" con la tobera nº48 instalada y un regulador de presión P8 (80 psi/ 5,6 bar). Ambos modelos necesitarán el adaptador apropiado rosca 1 1/2"M Acme x 1 1/2"H BSP H475100 o el enlace de codos articulados rosca 1 1/2"M acme. Para otras toberas y reguladores de presión pre-instalados, por favor consultar plazo de entrega y precio.

Hasta fin de existencias

SISTEMAS DE RIEGO DE JARDINERÍA

HUNTER

Hunter®

ASPERSORES TTS 885

Apersores turbina "Total Top Service". Círculo completo y sectorial (60° a 360°). Tobera trasera Contour opcional. Alcance : 13,1 a 27,7 m. Presión trabajo 3,4 a 6,9 bar. Caudal: 1,86 a 13,06 m3/hr. Toma rosca 1 1/2" H Acme

	Código	€	Alfa num.	Uds./ caja
G885C48S. Sectorial/ Circular, válvula Check-O-Matic	60766	383,00	R12	4
G885E48P8S. Sectorial/ Circular, Con válvula eléctrica incorporada.	60711	420,00	R12	4



Nota: Los modelos "C" vienen con la tobera nº48 instalada y los "E" con la tobera nº48 instalada y un regulador de presión P8 (80 psi/ 5,6 bar). Ambos modelos necesitarán el adaptador apropiado rosca 1 1/2" M Acme x 1 1/2" H BSP H475100 o el enlace de codos articulados rosca 1 1/2" M acme. Para otras toberas y reguladores de presión pre-instalados, por favor consultar plazo de entrega y precio.

ASPERSORES TTS 900

Apersores turbina "Total Top Service" totalmente accesibles por arriba para desmontar el solenoide y la válvula. Alcance 20,7-29'9m. Presión trabajo 5,5-7,6 bar. Toma rosca 1 1/2" H Acme

	Código	€	Alfa num.	Uds./ caja
G990C53S. Círculo completo. Válvula check-o-Matic. Fácil conversión a modelo con válvula hidráulica n/a.	44060	280,00	R12	4
G990E53P8S. Círculo completo. Con válvula eléctrica incorporada.	44061	395,00	R12	4
G995C53S. Aspensor sectorial. Válvula check-o-Matic. Fácil conversión a modelo con válvula hidráulica n/a.	44062	401,00	R12	4
G995E53P8S. Aspensor sectorial. Con válvula eléctrica icorporada.	44063	444,00	R12	4



Nota: Los modelos "C" vienen con la tobera nº53 instalada y los "E" con la tobera nº53 instalada y un regulador de presión P8 (80 psi/ 5,6 bar). Ambos modelos necesitarán el adaptador apropiado rosca 1 1/2" M Acme x 1 1/2" H BSP 475100 o el enlace de codos articulados rosca 1 1/2" M acme. Para otras toberas y reguladores de presión pre-instalados, por favor consultar plazo de entrega y precio.

ASPERSORES DIH TTS 800 Y TTS 900

Apersores turbina "Total Top Service" con decodificador integrado y accesible.



	Código	€	Alfa num.	Uds./ caja
G835D6P5S. Sectorial/Circular. Válvula eléctrica y decodificador D-100.	56142	620,00	R12	4
G835DD6P5S. Sectorial/Circular. Válvula eléctrica y decodificador D-200.	60767	681,00	R12	4
G880D48P8S. Círculo completo. Toberas opuestas. Válvula eléctrica y decodificador D-200	56145	578,00	R12	4
G885D25P8S. Aspensor Sectorial/Circular. Válvula eléctrica y decodificador D-100.	59940	646,00	R12	4
G990D53P8S. Círculo completo. Con válvula eléctrica y decodificador D-100.	56146	622,00	R12	4
G995D53P8S. Aspensor sectorial. Con válvula eléctrica y decodificador D-100.	56147	663,00	R12	4

Nota: Para más información ver bloque aspersores TTS 800 y TTS 900.

KIT CONVERTIDOR TURBINAS Toro tm EN HUNTER

	Código	€	Alfa num.	Uds./ caja
G70RT. Para turbina Circular 1" 630,660,730 y 760.	44064	133,00	R12	12
G75RT. Para turbina Sectorial 1" 630,660,730 y 760.	44065	207,00	R12	12
G80RT. Para turbina Circular 1 1/2" 650,670,680,750 y 780.	44066	195,00	R12	12



SISTEMAS DE RIEGO DE JARDINERÍA

HUNTER

Hunter®

ASPERSORES ST

Sistema especialmente pensado para el riego y servicio de instalaciones deportivas con césped artificial. Se compone de aspersores emergentes de largo alcance y kits de arqueta con pre-instalación de aspersores, enlaces articulados, válvulas e hidrantes, con acceso cómodo y rápido para servicio posterior a la instalación. Rendimiento máximo ST90y STG900: radio 35m, 18,1 m³/h, 8,3 bar. Rendimiento máximo ST1600: radio 48m, 65 m³/h, 8 bar. Solicite catálogo completo del sistema ST (Sintetic Turf).

	Código	€	Alfa num.	Uds./ caja
ST1600HSB Aspersor cañón emergente, sectorial 40-360°, alta velocidad, toma 2"H BSP	64502	1.532,00	R12	1
ST1600HSBR Aspersor cañón elevado, sectorial 40-360°, alta velocidad, toma 2"H BSP	64503	939,00	R12	6
ST90B83. Sectorial 40-360°, tapa roscada, toma 1,5"H BSP. Tobera nº83 instalada.	66366	405,00	R12	6
STG90083. Sectorial 40-360°, tapa TTS, toma 1,5"H ACME, tobera nº83 instalada	65117	435,00	R12	4
ST1600B. Aspersor cañón emergente, sectorial 40-360°, toma 2"H BSP	* 54021	1.532,00	R12	1
ST1600BR. Aspersor cañón elevado, sectorial 40-360°, toma 2"H BSP	* 54022	939,00	R12	1



64502



64503

Nota: Solicite catálogo completo del sistema ST (Sintetic Turf). Consultar disponibilidad.

ACCESORIOS ASPERSORES ST

	Código	€	Alfa num.	Uds./ caja
ST-243636-B Arqueta ST: Arqueta con cubierta de hormigón polimerizado de 4 piezas	* 57241	1.875,00	R12	1
STIBS1600.Kit barrera del relleno para la tapa de ST1600B	* 64395	213,00	R12	1
ST-BKT-1600 Gancho para ajustar sujeción del aspersor en la arqueta	PDC	357,00	R12	1
ST-BVF30-K Distribuidor ST: Conjunto de accesorios, válvula de corte y válvula de drenaje de 3" (80 mm)	PDC	1.446,00	R12	1
ST-V30-KV 3" Válvula ST: Válvula con control remoto de encendido y apagado de 3" (80mm)	PDC	1.907,00	R12	1
ST-SPT-K ST apoyo: Distribuidor ajustable (Se necesitan 2)	PDC	121,00	R12	1
ST-H30-K Manguito de entrada ST: Tubo de Inox. trenzado flexible	PDC	720,00	R12	1
855000 Adaptador de entrada BSP: de 3" (80mm) NPT (macho) x BSP (hembra)	PDC	115,00	R12	1
855100 Adaptador de drenaje BSP: de 1" (25 mm) NPT macho x BSP macho (se requieren 2)	PDC	47,00	R12	1
HQ-5RC-BSP Acople Rápido: conexión de 1" (25 mm) con salida de 1/4" (32 mm) para la llave	57242	134,00	R12	1
HK-55 Llave válvula de 1" (25 mm), entrada de llave de 1/4" (32 mm)	53845	123,00	R12	10
HS-1B Codo pivotante Entrada de 1" (25 mm), salida BSP de 3/4"	PDC	93,00	R12	10
HS-2B Codo pivotante Entrada de 1" (25 mm), salida BSP de 1" (25 mm)	61430	93,00	R12	10
ST-3010VA. Codos articulados (7 acme) PVC 3" (para STK5B YSTK6B)	56735	720,00	R12	1
STV30K VALVE, 3"NPT, FITS SYSTEM STK-6EA	56738	1.809,00	R12	1



57241



64395

Barrera de protección ST

ST-IBS-1600

El kit de tapa de goma IBS impide que entren materiales externos que impidan la emergencia del vástago del aspersor. El IBS se puede recortar de forma que quede como un tapa plana.

Soporte ajustable de sujeción ST

ST-BKT-1600

Este soporte sujeta el aspersor en el interior de la arqueta permitiéndole una emergencia perfecta.

Colector y válvula de cierre ST

ST-BVF30-K

Preparado para una presión de trabajo de 35 bar, este colector de hierro dúctil galvanizado de 3" (80 mm) incluye conexiones ranuradas del tipo Victaulic™, una válvula de cierre de mariposa, un punto de conexión para un acople rápido y una válvula de drenaje de cobre de 1" (25 mm).

Soporte de fijación del colector ST-H

ST-SPT-K

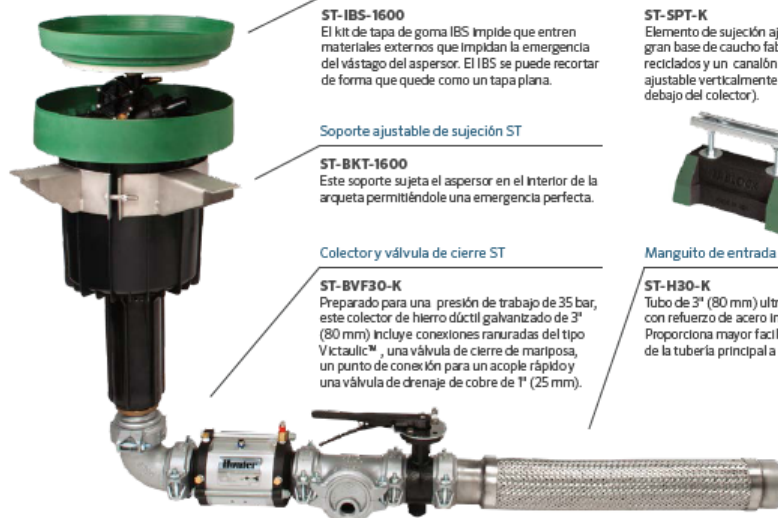
Elemento de sujeción ajustable. Incluye una gran base de caucho fabricada con neumáticos reciclados y un canalón de apoyo de 50 mm ajustable verticalmente (se requieren dos debajo del colector).



Manguito de entrada inoxidable flexible ST

ST-H30-K

Tubo de 3" (80 mm) ultra-flexible ondulado con refuerzo de acero inoxidable trenzado. Proporciona mayor facilidad para la alineación de la tubería principal a la entrada del colector.



. Consultar
* Bajo pedido



ADAPTADORES ROSCA PARA ASPERORES HUNTER GOLF

	Código	€	Alfa num.	Uds./ caja
107262. Adaptador rosca 1 1/4" M ACME x 1 1/2" H BSP, para G35B, G70B y G80B.	44069	8,41	R12	25
475100. Adaptador rosca 1 1/2" M ACME x 1 1/2" H BSP, para G800 y G900	44070	11,15	R12	25
475500. Adaptador rosca 1 1/2" M ACME x 1" H BSP, recomendado para G800	44071	16,68	R12	25
474900. Adaptador rosca 1 1/4" M ACME x 1 1/4" H BSP	60769	10,15	R12	25
Enlace 3 codos articulados 1" MBSP x 1" MBSP 30 cm	.60772	34,00	R12	15
Enlace 3 codos articulados 1" MBSP x 1" MBSP 45 cm	.60773	39,00	R12	15
Enlace 3 codos articulados 1 1/4" MBSP x 1 1/4" ACME 30 cm	.60774	48,00	R12	15
Enlace 3 codos articulados 1 1/2" MBSP x 1 1/2" ACME 30cm	.60775	58,00	R12	15
Enlace 3 codos articulados 1 1/2" MBSP x 1 1/2" ACME 45 cm	.60777	62,00	R12	10
Enlace 3 codos articulados 1 1/2" BSP x 1 1/2" BSP 45 cm	.60748	62,00	R12	10



ACCESORIOS Y HERRAMIENTAS HUNTER GOLF



	Código	€	Alfa num.	Uds./ caja
052510. Herramienta de extracción del anillo de retención.	44072	28,00	R12	1
470500. Herramienta de extracción/inserción de la válvula para serie G60 y G70	44073	108,00	R12	1
052805. Herramienta de extracción/inserción de la válvula para serie G90 y G900	44074	139,40	R12	1
475600. Pinzas de extracción/inserción de la válvula para serie G800	44075	55,00	R12	1
053191. Llave en T para regulación del arco, inserción tobera, selector válvula.	44076	1,25	R12	1
461720. Llave exagonal para inserción/extracción de toberas .	44077	1,77	R12	1
280100. Tubo calibrador "pitot" con manómetro.	44078	98,00	R12	1
460302. Bomba manual extraer agua interior aspersor.	44079	55,00	R12	1
517600. Llave para extracción/inserción aspersor ST1600B.	54745	70,00	R12	1

SISTEMAS DE RIEGO DE JARDINERÍA

HUNTER

Hunter®

ASPERSORES MP ROTATOR

ASPERSOR MULTI-CHORRO MP ROTATOR.

- * El aspersor MP Rotator es un nuevo y revolucionario sistema de riego para parques y jardines.
- * Produce un riego altamente uniforme mediante múltiples chorros con cuatro trayectorias diferentes.
- * Pluviometría siempre constante incluso variando el arco o el radio.
- * Con el tamaño de una tobera de difusor, alcanza radios de un aspersor de turbina.
- * Menor coste de instalación.
- * Soluciona problemas de falta de presión o caudal.



MP800SR

MP 1000 2,5-4,6m.

MP 2000 4-6,4m.

MP 3000 6,7-9,1m.



90°-210°

360°

90°-210°

210°-270°

360°

90°-210°

210°-270°

360°

90°-210°

210°-270°

360°

SERIE ROSCA HEMBRA

	Código	Referencia antigua	€	Alfa num.	Uds./caja
MP800SR90. MP Rotator 1,5m - 3,7m 90°-210°. Naranja.	60824		12,80	R12	10
MP800SR360. MP Rotator 1,5m - 3,7m 360°. Verde lima.	60837		12,80	R12	10
MP100090. MP Rotator 4m 90°-210°.Granate.	44080	MP1000-210	12,80	R12	10
MP1000210. MP Rotator 4m 210°-270° Azul claro.	44371		12,80	R12	10
MP1000360. Mp rotator 4m 360° Verde oliva.	44081	MP1000-360	12,80	R12	10
MP200090. MP Rotator 6m 90°-210° Negro.	44082	MP2000-210	12,80	R12	10
MP2000210. MP Rotator 6m 210°-270° Verde.	44083	MP2000-270	12,80	R12	10
MP2000360. MP Rotator 6m 360° Rojo.	44084	MP2000-360	12,80	R12	10
MP300090. MP Rotator 9m 90°-210° Azul.	44085	MP3000-210	12,80	R12	10
MP3000210. MP Rotator 9m 210°-270° Amarillo.	44086	MP3000-270	12,00	R12	10
MP3000360. MP Rotator 9m 360° Gris.	44087	MP3000-360	12,80	R12	10
MP350090. MP Rotator 10,7m 90°-210° Beis	57693	MP350090	12,80	R12	10

MP 350090

MP 1000 T 4m.

MP 2000 T 6m.

MP 3000 T 9m.



90°-210°

360°

90°-210°

210°-270°

360°

90°-210°

210°-270°

360°

SERIE ROSCA MACHO

	Código	Referencia antigua	€	Alfa num.	Uds./caja
MP1000HT90, MP Rotator Macho 4m 90°-210°.Granate.	44092	MP1000T-210	15,10	R12	10
MP1000HT360, Mp rotator Macho 4m 360°.Oliva.	44093	MP1000T-360	15,10	R12	10
MP2000HT90, MP Rotator Macho 6m 90°-210°.Negro.	44094	MP2000T-210	15,10	R12	10
MP2000HT210, MP Rotator Macho 6m 210°-270°.Verde.	44095	MP2000T-270	15,10	R12	10
MP2000HT360, MP Rotator Macho 6m 360°.Rojo.	44096	MP2000T-360	15,10	R12	10
MP3000HT90, MP Rotator Macho 9m 90°-210°.Azul.	44097	MP3000T-210	15,10	R12	10
MP3000HT210, MP Rotator Macho 9m 210°-270°.Amarillo.	44098	MP3000T-270	15,10	R12	10
MP3000HT360, MP Rotator Macho 9m 360°.Gris.	44099	MP3000T-360	15,10	R12	10

SISTEMAS DE RIEGO DE JARDINERÍA

HUNTER



MP CORNER Y FRANJA.

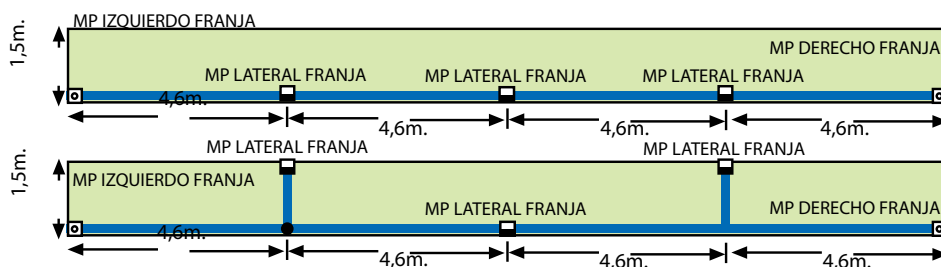
*Permite el riego de esquinas con ángulos de 45°-105°. Radio de alcance máximo 3,7m. Los primeros 90cm sin solape.

*Patrones rectangulares para el riego de franjas.

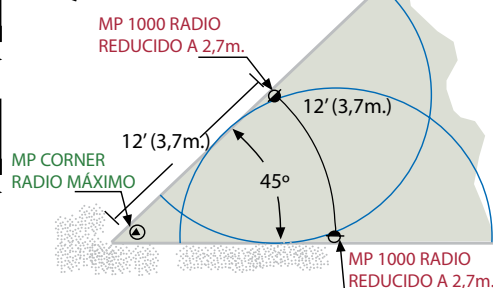
	Código	Referencia antigua	€	Alfa num.	Uds./ caja
MPCORNER. MP Rotator esquina. Radio 3,6m-4,5m. Arco 45-105°. Azul turquesa.	44088	MPC	12,80	R12	10
MPSS530. MP Rotator Lateral Franja 1,5m x 9,1m. Marrón.	44089	MPSS	12,80	R12	10
MPLCS515. MP Rotator Esquina Izquierda de Franja 1,5m x 4,5m. Marfil.	44090	MPLS	12,80	R12	10
MPRCS515. MP Rotator Esquina Derecha Franja 1,5m x 4,5m. Cobre.	44091	MPRS	12,80	R12	10
MPCORNERHT. MP Rotator esquina.Macho. Radio 3,6m-4,5m. Arco 45-105°. Turquesa.	44100	MPCT	12,50	R12	10
MPSSHT530. MP Rotator Lateral Franja.Macho.1,5m x 9,1m. Marrón.	44101	MPSST	12,50	R12	10
MPLCSHT515. MP Rotator Esquina Izquierda de Franja.Macho.1,5m x 4,5m. Marfil.	44102	MPLST	12,50	R12	10
MPRCSHT515. MP Rotator Esquina Derecha Franja.Macho.1,5m x 4,5m. Cobre.	44103	MPRST	12,50	R12	10



MP FRANJAS EJEMPLO DISEÑO



MP CORNER EJEMPLO DISEÑO ESQUINA 45°



PRO SPRAY® PRS40: CUERPO PARA ASPERSOR ROTATIVO MP ROTATOR.

Con regulador de presión 2,8bar (40PSI), válvula antidrenaje (excepto PROS-00-PRS40) y toma 1/2"H. Tapa distintiva color gris.



	Código	Referencia antigua	€	Alfa num.	Uds./ caja
PROS-00-PRS40. Adaptador aspersor elevado 1/2"h, c/reg.pres.2,8bar	.44328		5,62	R12	25/250
PROS-04-PRS40-CV.Cuerpo aspersor emergente 10cm. Toma 1/2"h.C/reg.pres.2,8bar y válv. Antidrenaje.	44112	MPR4004CV	12,18	R12	50
PROS-06-PRS40-CV.Cuerpo aspersor emergente 15cm. Toma 1/2"h.C/reg.pres.2,8bar y válv. Antidrenaje.	.44329	MPR4006CV	20,77	R12	25
PROS-12-PRS40-CV.Cuerpo aspersor emergente 30cm. Toma 1/2"h.C/reg.pres.2,8bar y válv. Antidrenaje.	.44368	MPR4012CV	30,00	R12	25

Consultar disponibilidad y precio para modelos PRS40 para aguas recicladas. Los accesorios son los mismos que para el resto de difusores PRO SPRAY®.

ACCESORIOS Y HERRAMIENTAS MP ROTATOR

	Código	Referencia antigua	€	Alfa num.	Uds./ caja
Llave ajuste arco/radio MPRotator	44104	MP10562	1,30	R12	1



ECO-ROTATOR.

Aspersor MP Rotator montado sobre cuerpo difusor emergente 10cm PSU con toma 1/2"H.



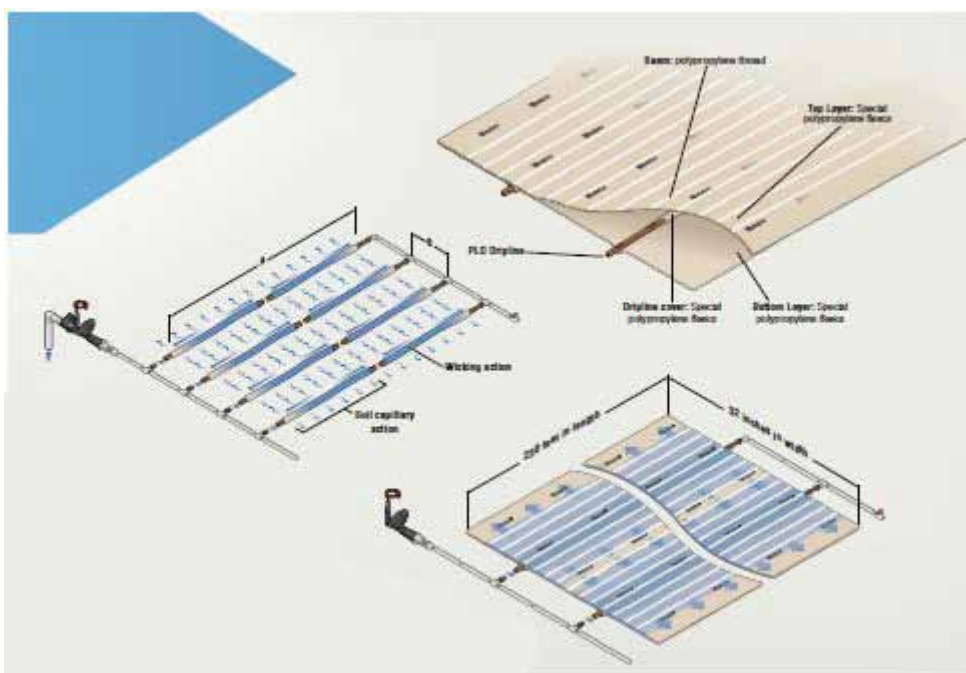
	Código	€	Alfa num.	Uds./ caja
ECO-04-1090. Aspersor 10cm 90-210° radio 4m 1/2"H (granate)	.49587	12,00	R12	50
ECO-04-2090. Aspersor 10cm 90-210° radio 6m 1/2"H (Negro)	.49588	12,00	R12	50
ECO-04-3090. Aspersor 10cm 90-210° radio 9m 1/2"H (Azul)	.49589	12,00	R12	50
ECO-04-10360. Aspersor 10cm 360° radio 4m 1/2"H (Oliva)	.57694	13,80	R12	50
ECO-04-20360. Aspersor 10cm 360° radio 6m 1/2"H (Rojo)	.57695	13,80	R12	50
ECO-04-30360. Aspersor 10cm 360° radio 9m 1/2"H (Gris)	.57696	13,80	R12	50

RIEGO SUBTERRÁNEO. ECO-MAT , PLD-ESD.

RIEGO SUBTERRÁNEO. ECO-MAT , PLD-ESD.

Eco-Mat es una nueva herramienta para el paisajismo profesional. Ha sido diseñado para realizar el riego subterráneo de una gran variedad de áreas difíciles de regar por la superficie. Consiste en una tubería emisora de 16mm forrada con una lana de polipropileno (PLD-LSD) y una manta fabricada con dos capas de lana de polipropileno que envuelven a dos tuberías emisoras dispuestas en paralelo (Eco-Mat).

	Código	€/rollo	Alfa num.	Uds./ caja
ECO-MAT16. Manta de riego subterráneo 0,80 x 100m, tubería emisora 16mm.	* 56155	2.220,00	R12	1
ECO-WRAP16. Bobina 100m tubería emisora 16mm forrada, para enterrar.	* 56156	534,00	R12	1



Nota: Para el cálculo de necesidades se recomienda considerar un solape mínimo de 4 cm sobre cada rollo.

* Bajo pedido



DIFUSORES

DIFUSORES PS Ultra. Con tobera ajustable pre-montada o tapón de lavado. Toma 1/2" h.

PSU-02. Emergente 5 cm, toma 1/2" H. Sin filtro largo.

	Código	€	Alfa num.	Uds./ caja
PSU-02, Difusor 5cm, 1/2" h, sin filtro largo	49590	2,80	R12	100
PSU-02-10A, Difusor 5cm, ajustable 0-360°, radio 3m	49591	3,70	R12	100
PSU-02-12A, Difusor 5cm, ajustable 0-360°, radio 3,7m	49592	3,70	R12	100
PSU-02-15A, Difusor 5cm, ajustable 0-360°, radio 4,6m	49593	3,70	R12	100
PSU-02-17A, Difusor 5cm, ajustable 0-360°, radio 5,2m	49594	3,70	R12	100
PSU-02-5SS, Difusor 5cm, lateral franja 1,5x9m	49595	3,70	R12	100



DIFUSORES PS Ultra. Con tobera ajustable pre-montada o tapón de lavado. Toma 1/2" h.

PSU-04. Emergente 10 cm, toma 1/2" H. Con filtro largo, excepto PSU-04.

	Código	€	Alfa num.	Uds./ caja
PSU-04, Difusor 10cm, 1/2" h, sin filtro largo	49596	2,80	R12	100
PSU-04-10A, Difusor 10cm, ajustable 0-360°, radio 3m	49597	3,70	R12	100
PSU-04-12A, Difusor 10cm, ajustable 0-360°, radio 3,7m	49598	3,70	R12	100
PSU-04-15A, Difusor 10cm, ajustable 0-360°, radio 4,6m	49599	3,70	R12	100
PSU-04-17A, Difusor 10cm, ajustable 0-360°, radio 5,2m	49600	3,70	R12	100
PSU-04-5SS, Difusor 10cm, lateral franja 1,5x9m	49601	3,70	R12	100



DIFUSORES PS Ultra. Con tobera ajustable pre-montada o tapón de lavado. Toma 1/2" h.

PSU-06. Emergente 15 cm, toma 1/2" H.



	Código	€	Alfa num.	Uds./ caja
PSU-06, Difusor 15cm, 1/2" h, sin filtro largo.	49602	8,70	R12	100
PSU-06-10A, Difusor 15cm, ajustable 0-360°, radio 3m	49603	9,40	R12	100
PSU-06-12A, Difusor 15cm, ajustable 0-360°, radio 3,7m	49604	9,40	R12	100
PSU-06-15A, Difusor 15cm, ajustable 0-360°, radio 4,6m	49605	9,40	R12	100
PSU-06-17A, Difusor 15cm, ajustable 0-360°, radio 5,2m	49606	9,40	R12	100

DIFUSORES PS Ultra. Con tobera ajustable pre-montada o tapón de lavado. Toma 1/2" h.

ACCESORIOS PARA DIFUSOR PS Ultra

	Código	€	Alfa num.	Uds./ caja
162900, Filtro recambio PS Ultra, cuerpo 10 y 15 cm.	62364	0,70	R12	1
462237, Anti-drenaje PS Ultra, solo cuerpo 10 y 15cm. Bolsa 25 un.	49608	26,40	R12	1

SISTEMAS DE RIEGO DE JARDINERÍA

HUNTER



DIFUSORES PRO-SPRAY.

Cuerpo de gran resistencia. Junta de gran estanqueidad y larga vida. Compatible con MP Rotator y toberas rosca hembra. Válvula anti-drenaje para 3 mca opcional. Vástago con trinquete para ajuste fácil del arco. Tapa roscada identificativa de agua reciclada opcional. Toma 1/2" h.



	Código	€	Alfa num.	Uds./ caja
PROS-00. Adaptador para toberas rosca hembra. Toma 1/2" h	44130	1,40	R12	25/250
PROS-00-R. Adaptador toberas. Morada, para agua reciclada. Toma 1/2" h	53500	2,60	R12	25/250
PROS-02. Difusor emergente 5cm.	44138	3,19	R12	50
PROS-03. Difusor emergente 7,5cm	44139	3,19	R12	50
PROS-04. Difusor emergente 10cm.	44140	3,19	R12	50
PROS-06. Difusor emergente 15 cm.	44141	14,60	R12	25
PROS-12. Difusor emergente 30 cm.	53477	19,50	R12	25
PROS-06-NSI Difusor emergente 15cm Sin toma lateral	66368	10,70	R12	25
PROS-12-NSI Difusor emergente 30cm Sin toma lateral	66369	15,80	R12	25
PROS-04-CV. Difusor emergente 10cm, c/válvula antidrenaje.	44142	6,87	R12	50
PROS-06-CV. Difusor emergente 15cm, c/válvula antidrenaje.	44143	15,60	R12	25
PROS-12-CV. Difusor emergente 30cm, c/válvula antidrenaje.	44417	18,90	R12	25
PROS-04-CVR. Difusor emergente 10cm, c/válvula antidrenaje, agua reciclada.	44327	10,50	R12	50
PROS-RC-CAP. Cubierta identificativa agua reciclada para PROS y PRS30	44144	1,25	R12	1
458520. Tapa roscada identificativa de agua reciclada para PROS.	44319	4,75	R12	1
437400. Válvula anti-drenaje para PROS.	44318	1,38	R12	1
213600. Tapa roscada de cierre de difusores PRO	66358	2,40	R12	5

Nota: Consultar disponibilidad y precio de otros modelos de PROS-XX-CVR

DIFUSOR SERIE PRS30 (ANTES SERIE INSTITUCIONAL).

Difusores PRO SPRAY con regulador de presión 2 bar instalado. Modelos con válvula anti-drenaje instalada. Toma 1/2" h. Tapa color marrón.



	Código	€	Alfa num.	Uds./ caja
PROS-00-PRS30. Adaptador 1/2" h para toberas hembra, con regulador de presión.	* 53478	7,15	R12	25/250
PROS-04-PRS30. Difusor emergente 10cm con regulador de presión.	* 53479	9,15	R12	25
PROS-06-PRS30. Difusor emergente 15cm con regulador de presión.	* 53480	21,30	R12	25
PROS-12-PRS30. Difusor emergente 30cm con regulador de presión.	* 53481	26,00	R12	25
PROS-04-PRS30-CV. Difusor emergente 10cm, con regulador presión y válvula antidrenaje.	* 44384	12,20	R12	50
PROS-06-PRS30-CV. Difusor emergente 15cm, con regulador presión y válvula antidrenaje.	* 53482	24,60	R12	25
PROS-12-PRS30-CV. Difusor emergente 30cm, con regulador presión y válvula antidrenaje.	* 53483	30,00	R12	25

Nota: Consultar disponibilidad y precio de otros modelos PRS30 del catálogo. También para aguas recicladas y sin toma lateral.

TOBERAS DE ARCO AJUSTABLE PARA DIFUSORES.

Rosca hembra. Regulación cómoda del arco 0-360° y del radio. Precipitación uniforme en todos los modelos. Modelos codificados por colores para identificación fácil en el campo. Incluyen filtro de malla.

	Código	€	Alfa num.	Uds./ caja
4-A. Tobera ajustable 0-360°. 1,2 m Verde claro	53501	2,10	R12	25/250
6-A. Tobera ajustable 0-360°. 1,8 m Azul claro	53502	2,10	R12	25/250
8-A. Tobera ajustable 0-360°. 2,4 m. Marrón.	44145	2,10	R12	25/250
10-A. Tobera ajustable 0-360°. 3 m. Rojo.	44146	2,10	R12	25/250
12-A. Tobera ajustable 0-360°. 3,7 m. Verde.	44147	2,10	R12	25/250
15-A. Tobera ajustable 0-360°. 4,6 m. Negro	44148	2,10	R12	25/250
17-A. Tobera ajustable 0-360°. 5,2 m. Gris	44149	2,10	R12	25/250



Hasta fin de existencias

SISTEMAS DE RIEGO DE JARDINERÍA

HUNTER



TOBERAS DE ARCO FIJO PARA DIFUSORES.

Rosca hembra. Precipitación uniforme en todos los modelos. Modelos codificados por colores para identificación fácil en el campo. Incluyen filtro de malla.

TOBERAS ESTÁNDAR PRO-SPRAY

	Código	€	Alfa num.	Uds./ caja
5-Q. Tobera 90°. Radio 1,5 m. Azul. Trayectoria 0°	44320	2,20	R12	25/250
5-H. Tobera 180°. Radio 1,5 m. Azul. Trayectoria 0°	44321	2,20	R12	25/250
5-F. Tobera 360°. Radio 1,5m. Azul. Trayectoria 0°	44322	2,20	R12	25/250
8-Q. Tobera 90°. Radio 2,4 m. Marrón. Trayectoria 0°	44150	2,20	R12	25/250
8-H. Tobera 180°. Radio 2,4 m. Marrón. Trayectoria 0°	44151	2,20	R12	25/250
8-F. Tobera 360°. Radio 2,4m. Marrón. Trayectoria 0°.	44152	2,20	R12	25/250
10-Q. Tobera 90°. Radio 3 m. Rojo. Trayectoria 15°.	44153	2,20	R12	25/250
10-H. Tobera 180°. Radio 3 m. Rojo. Trayectoria 15°.	44154	2,20	R12	25/250
10-F. Tobera 360°. Radio 3 m. Rojo. Trayectoria 15°.	44155	2,20	R12	25/250
12-Q. Tobera 90°. Radio 3,7 m. Verde. Trayectoria 28°.	44156	2,20	R12	25/250
12-H. Tobera 180°. Radio 3,7 m. Verde. Trayectoria 28°.	44157	2,20	R12	25/250
12-TQ. Tobera 270°. Radio 3,7 m. Verde. Trayectoria 28°.	44158	2,20	R12	25/250
12-F. Tobera 360°. Radio 3,7 m. Verde. Trayectoria 28°.	44159	2,20	R12	25/250
15-Q. Tobera 90°. Radio 4,6 m. Negro. Trayectoria 28°.	44160	2,20	R12	25/250
15-H. Tobera 180°. Radio 4,6 m. Negro. Trayectoria 28°	44161	2,20	R12	25/250
15-TQ. Tobera 270°. Radio 4,6 m. Negro. Trayectoria 28°.	44162	2,20	R12	25/250
15-F. Tobera 360°. Radio 4,6 m. Negro. Trayectoria 28°.	44163	2,20	R12	25/250
17-Q. Tobera 90°. Radio 5,2 m. Gris. Trayectoria 28°.	44164	2,20	R12	25/250
17-H. Tobera 180°. Radio 5,2 m. Gris. Trayectoria 28°.	44165	2,20	R12	25/250



TOBERAS RADIO CORTO



	Código	€	Alfa num.	Uds./ caja
2-Q. Tobera 90°. Radio 0,6 m. Marrón claro.	44166	2,20	R12	25/250
2-H. Tobera 180°. Radio 0,6 m. Marrón claro.	44167	2,20	R12	25/250
4-Q. Tobera 90°, Radio 1,2 m. Verde claro.	44168	2,20	R12	25/250
4-H. Tobera 180°. Radio 1,2 m. Verde claro.	44169	2,20	R12	25/250
6-Q. Tobera 90°. Radio 1,8 m. Azul claro.	44170	2,20	R12	25/250
6-H. Tobera 180°. Radio 1,8 m. Azul claro.	44171	2,20	R12	25/250

TOBERAS DE FRANJA

	Código	€	Alfa num.	Uds./ caja
CS-530. Tobera centro franja 1,5m x 9m. Azul	44172	2,20	R12	25/250
ES-515. Tobera final franja 1,5m x 4,5m. Azul	44173	2,20	R12	25/250
LCS-515. Tobera esquina izquierda franja 1,5m x 4,5m. Azul	44174	2,20	R12	25/250
RCS-515. Tobera esquina derecha franja 1,5m x 4,5m. Azul	44175	2,20	R12	25/250
SS-530. Tobera lateral franja 1,5m x 9m. Azul	44176	2,20	R12	25/250
SS-918. Tobera lateral franja 2,7m x 5,5m. Azul.	44177	2,20	R12	25/250





INUNDADORES Y TOBERAS INUNDADORAS

	Código	€	Alfa num.	Uds./ caja
5-CST-B. Tobera inundadora dos chorros 1,5 m. 115 l/h. Para difusor.	. 44372	2,20	R12	25/250
PCN-50. Tobera inundadora Autocompensante. 360°. 114 l/h. Rosca hembra para difusor.	44181	2,98	R12	25
PCN-20. Tobera inundadora Autocompensante. 360°. 466 l/h. Rosca hembra para difusor.	44182	2,98	R12	25
MSBN-25Q Tobera inundadora Autocompensante Chorros 90° R:30cm 54 l/h Rosca/H para difusor.	66370	4,15	R12	25
MSBN-50Q Tobera inundadora Autocompensante Chorros 90° R:30cm 114 l/h Rosca/H para difusor.	66371	4,15	R12	25
MSBN-50H Tobera inundadora Autocompensante Chorros 180° R:30cm 114 l/h Rosca/H para difusor.	66372	4,15	R12	25
MSBN-10H Tobera inundadora Autocompensante Chorros 180° R:30cm 228 l/h Rosca/H para difusor.	66373	4,15	R12	25
MSBN-10F. Tobera inundadora Autocompensante. chorros 360°. R:30cm. 228 l/h. Rosca/H para difusor.	. 44183	4,15	R12	25
MSBN-20F. Tobera inundadora Autocompensante. chorros 360°. R:30cm. 456 l/h. Rosca/H para difusor.	. 44184	4,15	R12	25
PCB-25. Inundador rosca 1/2"H. 57 l/h. Autocompensante	44185	6,40	R12	25
PCB-50. Inundador rosca 1/2"H. 114 l/h. Autocompensante	44186	6,40	R12	25
AFB. Inundador ajustable 1/2"H. Caudal max. 456 l/h. Autocompensante.	44324	4,10	R12	25



RZWS: SISTEMA DE RIEGO DE ZONA RADICULAR.

Sistema de riego subterráneo para árboles y arbustos. Con conexión de codos articulados. Válvula antidrenaje Hunter (HCV) y funda de protección para suelos arenosos, opcionales.



	Código	€	Alfa num.	Uds./ caja
RZWS-10-25. Altura 25 cm. Con inundador 57 l/h PCB25 instalado.	53780	37,90	R12	20
RZWS-18-50. Altura 46 cm. Con inundador 114 l/h PCB50 instalado.	. 44187	48,30	R12	12
RZWS-18-25-CV. Altura 46 cm. Con inundador 54 l/h PCB25 y antidrenaje HCV instalados.	. 10478	61,80	R12	12
RZWS-36-25 Altura 92cm Con inundador 54 l/h PCB25 instalado.	10248	56,40	R12	6
RZWS-36-50. Altura 92 cm. Con inundador 114 l/h PCB50 instalado.	. 44188	56,40	R12	6
RZWS-36-25-CV. Altura 96 cm. Con inundador 54 l/h PCB25 y antidrenaje HCV instalados	. 56151	67,20	R12	6
RZWS-RC-CAP. Tapa superior recambio "agua reciclada".	. 44189	4,98	R12	1
RZWS-SLEEVE. Camisa filtrante protectora para suelos arenosos.	. 44190	4,98	R12	6
RZWSE1825 ECO Altura 46 cm. Con inundador 54 l/h PCB25.	65330	31,50	R12	12
RZWSE1850 ECO Altura 46 cm. Con inundador 114 l/h PCB50 instalado.	65329	31,50	R12	12
RZWSE3625 ECO Altura 92cm Con inundador 54 l/h PCB25 instalado.	65331	38,50	R12	6
RZWSE3650 ECO Altura 92 cm. Con inundador 114 l/h PCB50 instalado.	65332	38,50	R12	6

Consultar disponibilidad de RZWS con tapa morada distintivo de aguas recicladas y con válvula antidrenaje Hunter HCV.



ELECTROVÁLVULAS

ELECTROVÁLVULAS PGV.

Fabricadas en plástico PVC muy resistente. Presión de trabajo 1,4-10,3 bar. Apertura manual con drenaje interno y externo. Pistón cautivo del solenoide para evitar pérdidas. Capacidad para instalar regulador de presión Accu-Sync. Maneta identificadora de aguas recicladas opcional.

	Código	€	Alfa num.	Uds./ caja
PGV-100G-B. Electroválvula 1" hembra. 24 vca.	44191	25,15	R12	20
PGV-100G-BDC. Electroválvula 1" hembra. 9v	44192	53,85	R12	20
PGV-100MM-B. Electroválvula 1" macho. 24 vca.	44193	25,15	R12	20
PGV-100MM-BDC. Electroválvula 1" macho. 9v	44194	53,85	R12	20
PGV-101G-B. Electroválvula 1" hembra. 24vca. c/regulador caudal.	44195	27,00	R12	20
PGV-101G-BDC. Electroválvula 1" hembra. 9 v. c/regulador caudal.	44196	55,50	R12	20
PGV-101MM-B. Electroválvula 1" macho. 24 vca. c/regulador caudal.	44197	27,00	R12	20
PGV-101MM-BDC. Electroválvula 1" macho. 9v. c/regulador caudal.	44198	55,50	R12	20
PGV-151-B. Electroválvula 1 1/2" hembra. 24vca. C/reg. caudal. Línea/ángulo.	44199	78,00	R12	8
PGV-151-BDC. Electroválvula 1 1/2" hembra. 9 v. C/reg. caudal. Línea/ángulo.	44200	106,00	R12	8
PGV-201-B. Electroválvula 2" hembra. 24vca. C/reg. caudal. Línea/ángulo.	44201	99,00	R12	8
PGV-201-BDC. Electroválvula 2" hembra. 9 v. C/reg. caudal. Línea/ángulo.	44202	133,45	R12	8



ELECTROVÁLVULAS CON TAPA ROSCADA PGV JAR-TOP.

Fabricadas en plástico PVC muy resistente. Presión de trabajo 1,4-10,3 bar. Apertura manual con drenaje interno y externo. Pistón cautivo del solenoide para evitar pérdidas. Maneta identificadora de aguas recicladas opcional.



	Código	€	Alfa num.	Uds./ caja
PGV-100-JTG-B. Electroválvula 1" hembra. 24 vca. Tapa roscada.	44203	25,55	R12	20
PGV-100-JTG-BDC. Electroválvula 1" hembra. 9v. Tapa roscada.	44204	53,85	R12	20
PGV-101-JTG-B. Electroválvula 1" hembra. 24vca. c/regulador caudal. Tapa roscada.	44205	26,85	R12	20
PGV-100-JTMM-B. Electroválvula 1" macho. 24 vca. Tapa roscada.	44206	25,55	R12	20
PGV-101-JTMM-B. Electroválvula 1" macho. 24 vca. c/regulador caudal. Tapa roscada.	44207	26,85	R12	20

ELECTROVÁLVULAS ICV .

Fabricadas en nylon con fibra de vidrio. Presión de trabajo 1,4-15 bar. Apertura manual con drenaje interno. Pistón cautivo del solenoide para evitar pérdidas. Maneta identificadora de aguas recicladas opcional. Regulador Accu-Sync opcional. Con sistema de filtro autolimpiante para aguas sucias "Filter sentry" opcional. Diafragma y asiento en EPDM.

	Código	€	Alfa num.	Uds./ caja
ICV-101G-B. Electroválvula 1"H. C/reg. caudal. 24 VCA	44210	82,00	R12	12
ICV-101G-B-FS. Electroválvula 1"H. C/reg. caudal. 24 VCA. C/Filter Sentry	44211	161,00	R12	12
ICV-151G-B. Electroválvula 1 1/2"H. C/reg. caudal. 24 VCA	44212	112,00	R12	8
ICV-151G-B-FS. Electroválvula 1 1/2"H. C/reg. caudal. 24 VCA. C/Filter Sentry	44213	126,00	R12	8
ICV-201G-B. Electroválvula 2"H. C/reg. caudal. 24 VCA	44214	135,00	R12	8
ICV-201G-B-FS. Electroválvula 2"H. C/reg. caudal. 24 VCA. C/Filter Sentry	44215	156,00	R12	8
ICV-301-B. Electroválvula 3"H. C/reg. caudal. 24 VCA. Línea/ángulo	44216	425,00	R12	1
ICV-301-B-FS. Electroválvula 3"H. C/reg. caudal. 24 VCA. C/Filter Sentry. Línea/ángulo	44217	450,00	R12	1



Nota: Para pedir ICV con el solenoide de impulsos DC 9V instalado en fábrica, especificar -DC y consultar precio de tarifa.



FILTER SENTRY

“El filtro estándar de la electroválvula ICV e IBV puede llegar a obstruirse con la acumulación de residuos que se suelen encontrar en aguas recicladas, pozos, lagos y estanques. La solución para este tipos de aguas es el sistema Filter Sentry tm. Este sistema limpia el filtro con una escobilla que se desliza hacia arriba y abarca todo el filtro cuando la electroválvula se abre. Aún más, la escobilla sigue restregando la parte superior del filtro durante el funcionamiento de la electroválvula. Este sistema se puede añadir incluso después de haber instalado la electroválvula.”

IBV: ELECTROVÁLVULAS HUNTER DE LATÓN.

Fabricadas en latón. Presión de trabajo 1,4-15 bar. Apertura manual con drenaje interno/externo. Vástago del regulador de caudal en acero inoxidable. Regulador Accu-Set opcional. Con sistema de filtro autolimpiante para aguas sucias “Filter Sentry” opcional de fábrica. Diafragma y asiento en EPDM, el mejor material para soportar aguas recicladas o cloradas.

	Código	€	Alfa num.	Uds./ caja
IBV-201G-B-FS. Electroválvula 2"H. C/reg.caudal. 24 VCA. C/Filter Sentry	* 44221	516,00	R12	2
IBV-301G-B-FS. Electroválvula 3"H. C/reg.caudal. 24 VCA. C/Filter Sentry.Linea/ángulo	* 44223	1.344,00	R12	1



REGULADOR DE PRESIÓN ACCU-SYNC.

“Puede ser instalado fácilmente en todas las electroválvulas y con todos los solenoides Hunter. El modelo ajustable permite programar la presión entre 1,5 y 7 bar, mientras que los modelos fijos no permiten ajustes. Presión estática: 10 bar. Presión diferencial estática dinámica necesaria: 1 bar”

	Código	Referencia antigua	€	Alfa num.	Uds./ caja
ACCU-SYNC-ADJ. Regulador presión ajustable 1,4-7 bar	44224	ACCU-SET	60,00	R12	10
ACCU-SYNC-20. Regulador presión fija 1,4 bar.	53484		54,00	R12	10
ACCU-SYNC-30. Regulador presión fija 2,1 bar.	53485		54,00	R12	10
ACCU-SYNC-40. Regulador presión fija 2,8 bar.	53486		54,00	R12	10
ACCU-SYNC-50. Regulador presión fija 3,5 bar.	53487		54,00	R12	10
ACCU-SYNC-70. Regulador presión fija 4,8 bar.	53488		54,00	R12	10



SOLENOIDES Y ACCESORIOS

	Código	€	Alfa num.	Uds./ caja
458200. Solenoide 9V impulsos DC para todas las válvulas hunter de plástico.	44225	24,50	R12	8
606800. Solenoide 24 VCA Hunter	44378	16,00	R12	9
561205, Maneta identificativa Agua Reciclada ICV-101-201	49609	7,50	R12	1
515005, Maneta identificativa Agua Reciclada ICV-301	49610	7,50	R12	1
332100, Membrana electroválvula de 1": SRV, PGV, PVGJT	46039	15,20	R12	1
414100, Membrana electroválvula de 1 1/2": PVG151	46040	23,80	R12	1
415600, Membrana electroválvula de 2": PGV201	46041	35,43	R12	1





PROGRAMADORES ELECTRÓNICOS



ECO-LOGIC. PROGRAMADORES RESIDENCIALES PARA INTERIORES.

	Código	€	Alfa num.	Uds./ caja
ELC-401i-E. Programador 4 est. c/transf. 230vca	53775	61,85	R12	8
ELC-601i-E. Programador 6 est. c/transf. 230vca	53776	70,50	R12	8
542300. Transformador para ELC, ECi Interiores 230/24VCA 0,56A 15,6VA	44241	39,40	R12	36

PROGRAMADORES RESIDENCIALES X-CORE

Para instalación en interiores (i) con transformador o exteriores. Tres programas y cuatro inicios de riego por programa. Hasta tres solenoides simultáneos (salida 1 Amp). Detección electrónica de corto-circuitos. Programación y reloj permanente no-volatil. Ahora compatible con Solar Sync y control remoto Hunter.



PROGRAMADOR XC PARA INTERIORES (i)

	Código	€	Alfa num.	Uds./ caja
XC-201i-E. Programador 2 est. c/transf. 230vca	44226	91,30	R12	10
XC-401i-E. Programador 4 est. c/transf. 230vca	44227	103,50	R12	10
XC-601i-E. Programador 6 est. c/transf. 230vca	44228	115,60	R12	10
XC-801i-E. Programador 8 est. c/transf. 230vca	44229	146,00	R12	10
545700, Transformador con enchufe, para XCi, XCHybrid, ProC300i y PCCi interiores 230/24VCA 1A 24VA	46031	39,00	R12	1

PROGRAMADOR XC PARA EXTERIORES

	Código	€	Alfa num.	Uds./ caja
XC-401-E. Programador 4 est. Exteriores 230vca	44230	158,00	R12	10
XC-601-E. Programador 6 est. Exteriores 230vca	44231	182,00	R12	10
XC-801-E. Programador 8 est. Exteriores 230vca	44232	219,00	R12	10



PROGRAMADORES PROFESIONALES PRO-C.

Modular de 4 estaciones ampliable hasta 16 mediante módulos de 3 o 9 estaciones. Para instalación en interiores (i) con transformador enchufable o exteriores. Tres programas y cuatro inicios de riego por programa. Calendario de 365 días. Hasta tres solenoides simultáneos (salida 1 Amp). detección electrónica de corto-circuitos. Programación y reloj permanente no-volatil. Compatible con sistema IMMS, control remoto ROAM, ROAM XL y SOLAR SYNC sin caja de control.



	Código	€	Alfa num.	Uds./ caja
PCM-300. Módulo 3 est. Ampliación PRO-C Hunter	44244	65,30	R12	20
PCM-900. Módulo 9 est. Ampliación PRO-C Hunter	44245	246,00	R12	6
PC-401i-E. Programador 4 est. Ampliable a 16.c/transf.enchufable.Para interiores.	64353	190,00	R12	8
PC-401-E. Programador 4 est. Ampliable a 16.Para exteriores.	62391	228,00	R12	8

Nota: El módulo PCM-900 sirve para obtener las 16 estaciones y debe ser insertado a continuación de un módulo PCM-300. Si quiere obtener 10 estaciones debe hacerlo insertando dos módulos PCM-300.

PROGRAMADOR PRO C CONVENCIONAL.

Funciones comunes y beneficios similares al modelo modular. Diseñado para permitir la instalación del módulo Solar Sync dentro de la caja del programador. Ahorro económico para el mismo número de estaciones. Compatible con SOLAR SYNC sin caja de control.



	Código	€	Alfa num.	Uds./ caja
PCC-601-E. Programador 6 est. Para exteriores. 230 VCA	49619	248,00	R12	8
PCC-1201-E. Programador 12 est. Para exteriores. 230 VCA	49621	333,00	R12	8



CONTROLADORES I-CORE.

Programador modular de 6 estaciones ampliable hasta 30 (modelo caja plástica) o 42 (modelo caja metálica) mediante módulos de 6 est. Programas independientes: 4. Horas de inicio por programa: 8 (A, B, C); 16 (D). Interfaz intuitiva y seis idiomas.

	Código	€	Alfa num.	Uds./ caja
IC-601-PL. Programador 6 est.ampliable a 30. Caja plástica.	49611	522,00	R12	1
IC-600-M. Programador 6 est.ampliable a 42. Caja metálica.	49612	1.044,00	R12	1
ICM-600. Módulo 6 est.ampliación base I-CORE	49613	133,00	R12	1



CONTROLADOR DUAL

"Módulo para convertir el I-CORE en un programador de dos hilos y convencional a la vez de hasta 48 estaciones. Distancia máx. al decodificador, ruta cable 2 mm2(14 AWG): 1500 m; ruta cable 3,3 mm2 (12 AWG) 2300 m. Tres líneas de salida. Decodificadores específicos para 1 o 2 estaciones programables en el módulo Dual o in situ mediante el ICD-HP"



	Código	€	Alfa num.	Uds./ caja
DUAL48M. Módulo codificador convertidor para I-Core	53489	529,00	R12	12
DUAL-1.Descodificador 1 est.(incluye 2 conectores DBRY-6)	53490	138,00	R12	20
DUAL-2.Descodificador 2 est.(incluye 2 conectores DBRY-6)	53491	238,00	R12	20
DUAL-S. Protección de sobre-tensión (incluye 4 conectores DBRY-6)	53492	108,00	R12	20



CONTROLADORES PROFESIONALES ACC.

Controlador de 12 estaciones ampliables a 42 con módulos de 6. Lectura del caudal de cada estación en tiempo real y respuesta automática a las variaciones.Memoria permanente. Seis programas completamente independientes simultaneables, con 10 inicios de riego y diferentes calendarios de 365 días. Ciclo de empapado, fracciona el tiempo de riego para impedir la escorrentía. Conexión "Smart Port" preparada para control remoto ICR. Compatible con sistema IMMS.

	Código	€	Alfa num.	Uds./ caja
ACC-1200. Controlador 12 est.ampliable 42 estaciones con ACM o AGM-600. Con caja metálica mural.	44251	1.646,00	R12	1
ACC-1200-PP. Controlador 12 est.ampliable 42 estaciones.Con pedestal plástico.	* 44252	4.272,00	R12	1
ACM-600. Módulo ampliación 6 estaciones ACC.	44253	504,00	R12	1
AGM-600. Módulo ampli.6 estaciones ACC.C/protección de sobretensiones.	53493	534,00	R12	1
ACC-PED. Pedestal metálico para ACC e I-CORE	* 44254	787,00	R12	1



CONTROLADORES CONEXIÓN DOS HILOS ACC DECODER.

Solo dos hilos para conectar hasta 99 estaciones. Descodificadores programables fácilmente. Arranque de bomba o válvula principal mediante salida codificada o convencional. Hasta seis líneas de hasta 4572 m. Fácil de conectar a un sistema de control centralizado IMMS por cable de datos, módem o radio. Rápida visualización en pantalla de la ejecución del programa y actividad de la estación por LED's. Capacidad para 2 solenoides estándar Hunter 24VCA por descodificador, hasta 14 solenoides funcionando simultáneamente (6 estaciones x 2 solenoides + 2 válvulas maestra). Conectables múltiples sensores de temperie y caudal. Incluidas el resto de características estándar del controlador ACC.

	Código	€	Alfa num.	Uds./ caja
ACC-99D. Controlador 99 estaciones sistema dos-hilos, caja metálica.	44260	2.846,00	R12	1
ACC-99D-PP.Controlador 99 estaciones sistema dos-hilos, caja metálica, pedestal plástico.	* 44261	5.693,00	R12	1
ICD-100. Descodificador 1 est. ACC decoder.	44262	150,00	R12	1
ICD-200. Descodificador 2 est. ACC decoder.	44263	270,00	R12	1
ICD-400. Descodificador 4 est. ACC decoder.	44264	313,00	R12	1
ICD-600. Descodificador 6 est. ACC decoder.	44265	517,00	R12	1
ICD-SEN. Descodificador de sensor para ACC Decoder.	* 44266	697,00	R12	1
ADM-99. Módulo descodificador ACC.	* 44373	1.417,00	R12	1
Cable decodificadores 2x2,5 mm2	44267	consultar	R12	1
Cable decodificadores 2x4 mm2	44268	consultar	R12	1





PROGRAMADOR PORTATIL DE DECODIFICADORES ICD-HP.

Compatible con los decodificadores de la gama ICD o DUAL. Interfaz de programación impermeable. Se comunica con el decodificador a través de la carcasa de plástico, la inducción electromagnética inalámbrica ahorra en conectores estancos. Programa o reprograma las estaciones del decodificador, sea nuevo o instalado. Funciones de diagnóstico y prueba de decodificadores y sensores. Pantalla retroiluminada. 6 idiomas.

	Código	€	Alfa num.	Uds./ caja
ICD-HP.Consola programador ICD decodificadores.	49614	1.447,00	R12	1

RELÉ DE ARRANQUE DE BOMBA PSR.

En caja estanca con cerradura.

	Código	€	Alfa num.	Uds./ caja
PSR-22. Relé monofásico 240VCA hasta 3,5 HP	44290	115,00	R12	10
PSR-52. Relé monofásico 240VCA hasta 7,5 HP	44291	169,00	R12	10



SISTEMA DE CONTROL REMOTO PROFESIONAL ROAM XL.

Transmisor, receptor, cables de conexión y maletín. Hasta 128 direcciones programables en el mismo entorno. Compatible con los X-CORE, PRO-C,,PCC, ICC, I-CORE y ACC mediante una conexión Smart Port®. Frecuencia 27 MHz. Compatible con antiguo transmisor y receptor ICR. Alcance hasta 3200 m.

	Código	€	Alfa num.	Uds./ caja
ROAMXL. Kit con transmisor, receptor, cables y maletín.	* 57636	1.091,00	R12	1
ROAMXL-R. Receptor remoto por radio.	* 57697	563,00	R12	1
ROAMXL-TR. Consola transmisor remoto por radio.	* 57698	744,00	R12	1
ROAMXL-CASE. Maletín para el Kit ROAMXL	* 57699	96,00	R12	1

SISTEMA DE CONTROL REMOTO RESIDENCIAL ROAM.

Transmisor, receptor y cables de conexión. Hasta 128 direcciones programables en el mismo entorno. Compatible con los X-CORE, PRO-C,,PCC, ICC, I-CORE y ACC mediante una conexión Smart Port® Alcance máximo 200 m

	Código	€	Alfa num.	Uds./ caja
ROAM-KIT. Transmisor, receptor y cables.	* 49615	346,00	R12	10
ROAM-TR. Consola transmisor RF.	* 49616	200,00	R12	1
ROAM-R. Receptor radio.	* 49617	175,00	R12	1
ROAM-SCWH. Mazo cable Smart Port blindado 7,6 m c/conectores. Compatible con ROAM XL y ROAM.	* 49618	26,00	R12	80

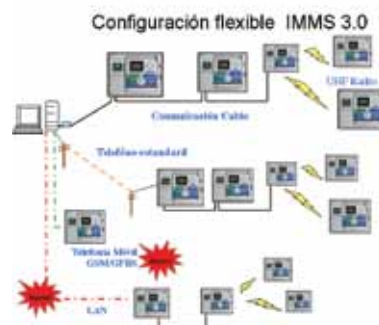




SISTEMAS DE CONTROL CENTRALIZADO

SISTEMA DE CONTROL CENTRALIZADO IMMS. "IRRIGATION MANAGEMENT AND MONITORING SYSTEM"

El software instalado en un ordenador central se comunica con los controladores maestros vía cable de datos, telefonía fija o celular y este a su vez se conecta con los controladores adicionales mediante cable o radio UHF. Fortaleza del ACC: Comunicación bi-direccional y vigilancia del flujo en tiempo real. Corta el desperdicio de agua y desconecta el sistema por rotura, lluvia, helada o viento fuerte, mediante todos los sensores Hunter. Interfaz y software fácil de entender. Visualiza un mes de riego en formato de calendario. Muestra los registros de flujo por sitio, controlador, programa o estación (solo con ACC). Programas manuales personalizables, para necesidades especiales.



	Código	€	Alfa num.	Uds./ caja
IMMS4-CD. Software de control central IMMS para Windows XP, Vista o Windows 7.	* 60227	6.149,00	R12	1
IMMS-ET-CD. Software ET complementario de IMMS 2.0	* 44375	1.319,00	R12	1
ETSENSOR. Sensor de ET para IMMS con ACC.	* 44376	387,00	R12	1
ET-WIND. Anemómetro para mejorar ET SYSTEM.	. 44306	654,00	R12	1
GCBL300. Bobina 90m cable para comunicaciones de datos 4x1mm2 blindado.	* 53774	689,00	R12	1

MÓDULOS DE COMUNICACIÓN PARA ACC Y ACC DECODER

	Código	€	Alfa num.	Uds./ caja
HFS. Sensor de caudal para ACC e I-CORE. Necesita la Te de montaje FCT	* 44255	358,00	R12	1
ACC-COM-HWR. Módulo comunicación para radio y/o cable de datos. Necesita el interfaz ACC-HWIM.	* 44256	745,00	R12	1
ACC-COM-POTS. Módulo comunicación para marcaje telefónico convencional RJ11	* 44590	1.243,00	R12	1
ACC-COM-GSM-E. Módulo comunicación GSM.	* 44257	2.642,00	R12	1
ACC-COM-GPRS-E. Módulo comunicación por GPRS.	* 56153	2.340,00	R12	1
ACC-HWIM. Módulo interfaz para cable de datos. Imprescindible para comunicaciones por cable.	* 44258	288,00	R12	1
ACC-COM-LAN. Módulo comunicación por Ethernet.	* 56152	1.243,00	R12	1
APPBRKT. Soporte del módulo de comunicaciones para pedestal plástico.	* 44259	162,00	R12	1

Nota: Consultar equipo necesario para comunicaciones vía radio.

ET SENSOR

Aporta a los programadores Hunter un control basado en la ETP, modificando los tiempos de riego automáticamente. Compatible con ACC (sólo ETSENSOR) mediante software IMMS.



	Código	€	Alfa num.	Uds./ caja
ET-WIND. Anemómetro para mejorar ET SYSTEM.	. 44306	654,00	R12	1
ETSENSOR. Sensor de ET para IMMS con ACC.	* 44376	387,00	R12	1

SISTEMAS DE RIEGO DE JARDINERÍA

HUNTER

Hunter®

SISTEMA DE CONTROL CENTRALIZADO PARA GOLF, PILOT.

se compone de un Programa de Control central Pilot-CC, programadores independientes Pilot-FC de hasta 80 estaciones en incrementos de 10 y concentradores "hub" de hasta 999 decodificadores Pilot-DH. Ambas opciones de programador se conectan con el programa de control central mediante cableado, radio UHF y dos frecuencias de radio que no requieren licencia.



	Código	€	Alfa num.	Uds./ caja
PILOT-CC. Aplicación de Control Central, documentación y ordenador.	59943	34.440,00	R12	1

INTERFAZ PILOT-FI

Cada sistema de control central requiere uno. Se usa para enlazar el ordenador central con los programadores de campo.

	Código	€	Alfa num.	Uds./ caja
PILOT-FI-HWR. Interfaz de campo para conexión central por cable.	60793	5.040,00	R12	1
PILOT-FI-UHF. Interfaz de campo para comunicación por radio UHF. Incluye módulo de radio. Especificar la frecuencia requerida.	60794	5.280,00	R12	1



MODULOS DE AMPLIACIÓN PARA PROGRAMADORES PILOT



	Código	€	Alfa num.	Uds./ caja
PILOT-FC-010. Módulo de ampliación 10 estaciones para PILOT-FC	60795	780,00	R12	1
PILOT-DH-250-EXP. Módulo de ampliación 250 estaciones para PILOT-DH	60796	1.494,00	R12	1
PILOT-HWR. Módulo de conexión por cable de programador PILOT-FC con interfaz de ordenador central.	59826	600,00	R12	1
PILOT-MOD-UHF. Módulo de conexión por radio UHF para programador PILOT-FC. Especificar frecuencia.	60798	2.760,00	R12	1

PROGRAMADOR INDEPENDIENTE PILOT-FC

Programador con pedestal plástico, teclado resistente al agua, pantalla retroiluminada, con indicadores de diagnóstico, transformador doble 120/230 VCA, placas de ampliación modulares de 10 estaciones.

	Código	€	Alfa num.	Uds./ caja
PILOT-FC30-S. Programador independiente 30 estaciones ampliable a 80 mediante módulos PILOT-FC-010. Pedestal plástico. Entrada 110/230 VCA	60799	7.200,00	R12	1



Nota: Consultar precio para equipos con módulos premontados en fábrica.

PROGRAMADOR INDEPENDIENTE PILOT-DH

Programador sistema "dos-hilos", con pedestal plástico, teclado resistente al agua, pantalla retroiluminada, con indicadores de diagnóstico, transformador doble 120/230 VCA, mediante módulos de ampliación de 250 se expande hasta 999 estaciones, para decodificadores Pilot.



	Código	€	Alfa num.	Uds./ caja
PILOT-DH250-S. Programador/ concentrador independiente 250 estaciones ampliable a 999 mediante módulos PILOT-DH-250. Pedestal plástico. Entrada 110/230 VCA	60804	7.200,00	R12	1

Nota: Consultar precio para equipos con módulos premontados en fábrica.

DECODIFICADOR PILOT

"Los sistemas de decodificadores tienen la protección de sobrecarga incorporada, conexiones codificadas por colores, control independiente de la estación, toma de tierra incorporada, números de estación programables y comunicación bidireccional para poder recibir la confirmación y el status. Las protecciones contra sobrecargas Pilot-SG están disponibles para el uso con las nuevas turbinas DIH de golf."

	Código	€	Alfa num.	Uds./ caja
PILOT-100. Decodificador 1 estación, para usar con PILOT-DC	59824	216,00	R12	1
PILOT-200. Decodificador 2 estaciones, para usar con PILOT-DC	60817	330,00	R12	1
PILOT-400. Decodificador 4 estaciones, para usar con PILOT-DC	60818	510,00	R12	1
PILOT-600. Decodificador 6 estaciones, para usar con PILOT-DC	60820	528,00	R12	1
PILOT-SG. Protección "en-línea" contra sobretensiones, para instalaciones con aspersores DIH.	59825	156,00	R12	1



RADIO CONTROL REMOTO



	Código	€	Alfa num.	Uds./ caja
TRNR. Consola control remoto radio UHF. Incluye antena y cargador. Especificar frecuencia.	60823	3.462,00	R12	1



PROGRAMADORES AUTÓNOMOS

PROGRAMADORES AUTÓNOMOS A PILAS, NODE.

Programación estándar secuencial de 3 programas con 4 inicios de riego cada uno. Ajuste estacional 10-150%. Salida para válvula maestra en modelos de 2,4 y 6 estaciones. Distancia máxima entre programador y electroválvula 30 m. Compatible con los sensores Hunter (no inalámbricos). Memoria permanente. Alimentación 1 pila alcalina 9V o dos para una mayor autonomía. Sumergible hasta 3,5 m (IP68).



novedad

	Código	€	Alfa num.	Uds./ caja
NODE-100.Programador 1 est. Autónomo. Con solenoide 9v	55146	137,50	R12	1
NODE-100-LS Programador 1 est. Autónomo 9V. Sin solenoide.	66374	123,00	R12	1
NODE-100-VALVE-B.Programador autónomo 1 est.C/sol.9v y EV 1"H con reg.caudal.	55147	161,00	R12	1
NODE-200. Programador 2 est. autónomo 9V. Sin solenoides.	55148	192,00	R12	1
NODE-400. Programador 4 est. autónomo 9V. Sin solenoides.	55149	228,00	R12	1
NODE-600. Programador 6 est. autónomo 9V. Sin solenoides.	55150	265,00	R12	1
SPNODE.Panel solar con batería para NODE, cable 12m.	56610	217,00	R12	1

PROGRAMADORES AUTÓNOMOS VÍA RADIO WVS.

Manejo remoto de hasta 30 m por radio. La consola puede utilizarse para multiples programadores. Programación independiente para cada válvula. Resto de características estándar de SVC.

	Código	€	Alfa num.	Uds./ caja
WVP-E. Consola de programación vía radio.	44282	375,00	R12	1
WVC-100-E. Programador 1 est.Radio. 9V. Sin solenoide.	44283	298,00	R12	1
WVC-200-E. Programador 2 est.Radio. 9V. Sin solenoide.	44284	364,00	R12	1
WVC-400-E. Programador 4 est.Radio. 9V. Sin solenoide.	44285	412,00	R12	1



XC HYBRID: PROGRAMADORES RESIDENCIALES DE ALIMENTACIÓN HÍBRIDA 9V o 230vca .

Para instalación en exteriores. Tres programas y cuatro inicios de riego por programa. Detección electrónica de corto-circuitos. Programación y reloj permanente no-volatil. Siempre utiliza solenoides latch 9V independientemente de la alimentación. Transformador no incluido.



	Código	€	Alfa num.	Uds./ caja
XCH-600. Programador 6 est. 9V.Exteriores	44235	243,00	R12	10
XCH-1200. Programador 12 est. 9V.Exteriores	44238	353,00	R12	10
545700, Transformador con enchufe, para XCi,XCHybrid, ProC300i y PCCi interiores 230/24VCA 1A 24VA	46031	39,00	R12	1
SPXCH.Panel solar y batería para XC Hybrid, con cable 12m.	56611	219,00	R12	1

Disponibles bajo pedido los modelos XC Hybrid de 6 y 12 estaciones con con caja inoxidable y pedestal de 1,2m.

ACCESORIOS PROGRAMADORES AUTÓNOMOS

	Código	€	Alfa num.	Uds./ caja
458200. Solenoide 9V impulsos DC para todas las válvulas hunter de plástico.	44225	24,50	R12	8
Pila alcalina 9V 6LR61	20456	2,61	R07	20



SENSORES



SENSOR DE LLUVIA MINI-CLIK



	Código	€	Alfa num.	Uds./ caja
MINI-CLIK. Sensor lluvia ajustable 3-25 mm. Con soporte aluminio y 7,6m de cable.	44292	44,45	R12	24
MINI-CLIK-C. Sensor lluvia ajustable 3-25 mm. Con toma de 1/2"H	.44293	49,00	R12	12
SG-MC. Tubo protección acero inox.con sensor Mini-Click y 7,6m de cable.	.44294	444,00	R12	1
SGM. Brazo para montaje de sensor en canalón (MiniClick, RainClick y WR)	62387	4,80	R12	1

SENSOR DE LLUVIA DE RESPUESTA RÁPIDA RAIN-CLIK

	Código	€	Alfa num.	Uds./ caja
RAIN-CLIK. Sensor lluvia de respuesta rápida. N/C.Varias opciones de montaje.	44295	43,80	R12	24
RAIN-CLIK-NO. Sensor lluvia respuesta rápida.Circuito normalmente abierto.Varias opciones de montaje.	.44296	47,40	R12	24
RFC. Sensor lluvia y helada. N/C. Desconecta con T<3°C	.44377	80,40	R12	24



SENSORES INALÁMBRICOS WIRELESS RAIN-CLIK (433 MHz, Alcance 244 m máx)

	Código	€	Alfa num.	Uds./ caja
WR-CLIK. Sensor y receptor de lluvia inalámbrico. Respuesta rápida.	44297	133,00	R12	12
WRF-CLIK. Sensor y receptor de lluvia/Helada inalámbrico.	10094	150,00	R12	12
WRCLIK-R. Receptor sensor lluvia wireless	66283	117,60	R12	20

SENSOR DE HUMEDAD SOIL-CLIK

Dispositivo sencillo interruptor del riego, detiene el riego cuando el suelo alcanza la humedad ajustada, funciona con cualquier programador Hunter mediante un sensor, instalación interior/exterior

	Código	€	Alfa num.	Uds./ caja
SOILCLIK. Módulo de control y sonda.	64392	178,00	R12	1
SCPROBE. Sonda Soil Clik	64394	60,00	R12	1



SENSOR DE HELADA FREEZE-CLIK



	Código	€	Alfa num.	Uds./ caja
FREEZE-CLIK. Sensor helada.Interruptor cerrado con T>3°C. Cable 7,6m. 24VCA, 6A.	44298	64,80	R12	12
FREEZE-CLIK-REV. Sensor helada.Interruptor cerrado con T<3°C. Cable 7,6m. 24VCA, 6A.	.44299	72,00	R12	1

SENSOR VIENTO WIND-CLIK

	Código	€	Alfa num.	Uds./ caja
WIND-CLIK.Sensor viento ajustable. Desconecta 19-56 Km/h. 24 VCA, 5A.	44300	200,00	R12	1



MINI ESTACIÓN METEOROLÓGICA



	Código	€	Alfa num.	Uds./ caja
MWS. Estación con sensor de viento y lluvia.	.44301	311,00	R12	1
MWS-FR. Estación con sensor de viento, lluvia y helada.	.44302	359,00	R12	1

SISTEMAS DE RIEGO DE JARDINERÍA

HUNTER

SENSOR DE CAUDAL FLOW-CLICK.

Corta automáticamente un sistema de riego si se produce un aumento anormal del caudal que puede ser debido a una rotura en tuberías.



	Código	€	Alfa num.	Uds./ caja
FLOW-CLIK. Sensor caudal y caja de control (no incluye te de montaje).	.44303	416,00	R12	1
HFS. Sensor de caudal para ACC e I-CORE. Necesita la Te de montaje FCT	* 44255	358,00	R12	1
FCT-100. Flow-Click Te 1"-DN25 Sch40 Encolar Qmin: 0,45m3/h Qmax: 3,84m3/h	.44380	88,00	R12	1
FCT-158. Flow-Click Te 1,5"-DN40 Sch80 Encolar Qmin: 1,14m3/h Qmax: 8,0m3/h	.44381	135,00	R12	1
FCT-208. Flow-Click Te 2"-DN50 Sch80 Encolar Qmin: 2,26m3/h Qmax: 12,5m3/h	.44382	159,00	R12	1
FCT-308. Flow-Click Te 3"-DN80 Sch80 Encolar Qmin: 6,36m3/h Qmax: 27,0m3/h	.44383	189,00	R12	1
Adaptador DN25-1" Encolar X 1" Macho BSP	.57700	5,40	R12	1
Adaptador DN40-1,5" Encolar X 1,5" Macho BSP	.57701	9,00	R12	1
Adaptador DN50-2" Encolar X 2" Macho BSP	.57702	11,40	R12	1
Adaptador DN75-3" Encolar X 3" Macho BSP	.56740	11,40	R12	1

Nota: Las FCT requieren adaptadores "Encolar Macho x Rosca Macho BSP". Pedir por separado dos unidades correspondientes por cada FCT.

SOLAR SYNC:

Aporta el control climático a los programadores Hunter PRO-C, X-CORE e I-CORE.

	Código	€	Alfa num.	Uds./ caja
SOLAR SYNC. Control+sensor climático Pro-C	# 44416	169,00	R12	12
SOLARSYNCSSEN. Solo sensor para X-Core, Pro-C, I-Core y ACC.	53496	139,00	R12	20
WSS. Control+sensor climático Inalámbrico para Pro-C	# 53777	295,00	R12	10
WSSSEN. Solo Sensor inalámbrico y receptor para X-Core, Pro-C, I-Core y ACC	53498	259,00	R12	10



VÁLVULAS ANTI-DRENAJE HUNTER HCV.

Retienen hasta 9,75 mca.



	Código	€	Alfa num.	Uds./ caja
HC-50F-50F. Válvula antidrenaje 1/2"H x 1/2"H	44307	5,15	R12	40
HC-50F-50M. Válvula antidrenaje 1/2"H x 1/2"M	44308	8,55	R12	40
HC-75F-75M. Válvula antidrenaje 3/4"H x 3/4"M	44309	9,75	R12	40

ENLACE 4 CODOS ARTICULADOS SJ.

Presión trabajo máxima 10 bar

	Código	€	Alfa num.	Uds./ caja
SJ-506. Codos articulados 15cm 1/2"M	44310	3,10	R12	200
SJ-706. Codos articulados 15cm 3/4"M	44311	2,65	R12	200
SJ-512. Codos articulados 30cm 1/2"M	44312	3,75	R12	100
SJ-712. Codos articulados 30cm 3/4"M	44313	3,75	R12	100



. Consultar disponibilidad
* Bajo pedido
Hasta fin de existencias



DIFUSORES

Difusores Serie Uni-Spray

Difusores emergentes 1/2"H, con tobera instalada serie VAN de arco ajustable. Caudal entre 0,10 - 1,21 m³/h. Presión 1 - 2,1 bar. Alcance 2,1-5,5 m.

	Modelo Rain Bird	Ref. Rain Bird	Código	€	Alfa num.	Uds./ caja
Difusor UNI-SPRAY 5 cm elevación con tobera 15VAN instalada	US-215	P2101501	14418	3,22	R07	100
Difusor UNI-SPRAY 10 cm elevación con tobera 10VAN instalada	US-410	P4101001	26341	3,22	R07	50
Difusor UNI-SPRAY 10 cm elevación con tobera 12VAN instalada	US-412	P4101201	14419	3,22	R07	50
Difusor UNI-SPRAY 10 cm elevación con tobera 15VAN instalada	US-415	P4101501	14420	3,22	R07	50
Difusor UNI-SPRAY 10 cm elevación con tobera 18VAN instalada	US-418	P41018	37480	3,22	R07	50
Cuerpo difusor UNI-SPRAY Elevación 10 cm sin tobera.	US-400	P40000	37374	1,97	R07	50
Válvula Anti-drenaje UNI-SPRAY	US-SAM-KIT	P90000	14421	1,65	R07	25



Difusores Serie 1800

Difusores emergentes 1/2"H. Disponibles múltiples toberas para Caudal entre 0,01-1,21 m³/h, Presión 1-2,1 bar y Alcance 0,6-5,6 m.



	Modelo Rain Bird	Ref. Rain Bird	Código	€	Alfa num.	Uds./ caja
Difusor 1802 1/2" 5 cm elevación	1802	A44020	14422	4,49	R07	100
Difusor 1804 1/2" 10 cm elevación	1804	A44120	14423	3,55	R07	75
Difusor 1806 1/2" 15 cm elevación	1806	A44205	20457	9,53	R07	50
Difusor 1812 1/2" 30 cm elevación	1812	A44305	14424	14,74	R07	50

Difusores Serie 1800

	Modelo Rain Bird	Ref. Rain Bird	Código	€	Alfa num.	Uds./ caja
Difusor 1804-SAM válv. Antidr 10 cm elevación	1804-SAM	A43905	14425	5,80	R07	75
Difusor 1806-SAM válv. Antidr 15 cm elevación	1806-SAM	A43912	26342	14,42	R07	50
Difusor 1812-SAM válv. Antidr 30 cm elevación	1812-SAM	A43930	14426	17,74	R07	50
Difusor 1804-SAM válv. Antidr PRS regulador presión 10 cm elevación	1804-SAM-PRS	A44915	# 14427	6,68	R07	75
Difusor 18012-SAM válv. Antidr-PRS regulador presión 30 cm elevación	1812-SAM-PRS	A43815	# 14428	17,20	R07	50
Tapa 1800 agua no potable	1800-NP	A46610	# 37375	2,05	R07	50



Difusores Serie RD1800

Difusores emergentes 1/2"H con nueva junta "wiper" mejorada, depósitos de residuos, nuevos materiales resistentes. Junta antidrenaje SAM incorporada, regulador de presión PRS y dispositivo "Flow protect" en algunos modelos.



	Modelo Rain Bird	Ref. Rain Bird	Código	€	Alfa num.	Uds./ caja
Difusor emergente 10cm, con anidrenaje SAM	RD-04-S	A37040	# 57784	4,81	R07	75
Difusor emergente 10cm, con anidrenaje SAM, regulador PRS 2,1bar , dispositivo "Flow Protect".	RD-04-S-P30-F	A37341	* 57785	9,58	R07	75
Difusor emergente 10cm, con anidrenaje SAM, regulador PRS 3,1bar , dispositivo "Flow Protect".	RD-04-S-P45-F	A37441	* 57786	7,99	R07	75



Toberas Serie MPR fijas

Toberas de sector fijo para difusores de las series 1800™ y UNI-Spray™



	Modelo Rain Bird	Ref. Rain Bird	Código	€	Alfa num.	Uds./caja
Tobera 5F áng. Bajo 5° rojo 360°	5F	A47086	20458	2,06	R07	25
Tobera 5H áng. Bajo 5°rojo 180°	5H	A47083	20459	2,06	R07	25
Tobera 5Q áng. Bajo 5° rojo 90°	5Q	A47084	20461	2,06	R07	25
Tobera 8F bajo caudal áng. 10° verde 360°	8F	A4701801	14456	2,06	R07	25
Tobera 8H bajo caudal áng. 10° verde 180°	8H	A4701901	14457	2,06	R07	25
Tobera 8Q bajo caudal áng. 10° verde 90°	8Q	A4702001	14459	2,06	R07	25
Tobera 10F áng. Bajo 15° azul 360°	10F	A47015	14446	2,06	R07	25
Tobera 10H bajo caudal 15° azul 180°	10H	A47016	14447	2,06	R07	25
Tobera 10Q bajo caudal 15° azul 90°	10Q	A47017	14449	2,06	R07	25
Tobera 12F bajo caudal 30° marrón 360°	12F	A47009	14450	2,06	R07	25
Tobera 12H bajo caudal 30° marrón 180°	12H	A47012	14453	2,06	R07	25
Tobera 12T bajo caudal 30° marrón 120°	12T	A47013	# 14454	1,73	R07	25
Tobera 12Q bajo caudal 30° marrón 90°	12Q	A47014	14455	2,06	R07	25
Tobera 15F negro 360°	15F	A47000	14429	2,06	R07	25
Tobera 15TQ negro 270°	15TQ	A47001	# 14430	1,91	R07	25
Tobera 15H negro 180°	15H	A47070	14432	2,06	R07	25
Tobera 15T negro 120°	15T	A47004	# 14433	1,91	R07	25
Tobera 15Q negro 90°	15Q	A47005	14434	2,06	R07	25
Tobera 15EST- extremo de franja gris	15EST	A47006	14436	2,06	R07	25
Tobera 15CST- centro de franja gris	15CST	A47007	14437	2,06	R07	25
Tobera 15SST- lateral de franja gris	15SST	A47008	14438	2,06	R07	25
Tobera 15LCS - Esquina izquierda de franja	15LCS	A47033A	57789	2,06	R07	25
Tobera 15RCS - Esquina derecha de franja	15RCS	A47034A	57790	2,06	R07	25

Toberas Serie VAN ajustables

Toberas de sector ajustable para difusores de las series 1800™ y UNI-Spray™.

	Modelo Rain Bird	Ref. Rain Bird	Código	€	Alfa num.	Uds./caja
Tobera 4VAN ajust. 0° a 330° amarilla trayec.0°	4-VAN	P10004	20462	1,91	R07	25
Tobera 6VAN ajust. 0° a 330° naranja trayec. 0°	6-VAN	P10006	20463	1,91	R07	25
Tobera 8VAN ajust. 0° a 330° verde trayec. 5°	8-VAN	P10008	14463	1,91	R07	25
Tobera 10VAN ajust.0° a 360° azul trayec.10°	10-VAN	P1001001	14464	1,91	R07	25
Tobera 12VAN ajust. 0° a 360° marrón trayec.15°	12-VAN	P1001201	14465	1,91	R07	25
Tobera 15VAN ajust. 0° a 360° negro trayec. 23°	15-VAN	P1001501	09413	1,91	R07	25
Tobera 18VAN ajust. 0° a 360° beige trayec.26°	18-VAN	P10018	20464	1,91	R07	25



Hasta fin de existencias

SISTEMAS DE RIEGO DE JARDINERÍA

RAIN BIRD



TOBERAS SERIE HE-VAN™

Toberas "Alta Eficiencia" de sector ajustable para difusores de las series 1800™ y UNI-Spray™. Uniformidad perfecta y perfilado exacto del marco.



	Modelo Rain Bird	Ref. Rain Bird	Código	€	Alfa num.	Uds./ caja
HE-VAN-08.Tobera ajustable 8' Alta Eficiencia. Gris	HE-VAN-08	HE0801	58782	1,91	R07	25
HE-VAN-10.Tobera ajustable 10' Alta Eficiencia. Azul	HE-VAN-10	HE1001	58783	1,91	R07	25
HE-VAN-12.Tobera ajustable 12' Alta Eficiencia. Marrón.	HE-VAN-12	HE1201	56557	1,91	R07	25
HE-VAN-15.Tobera ajustable 15' Alta Eficiencia. Negra.	HE-VAN-15	HE1501	56558	1,91	R07	25

Toberas serie U

Toberas con salida doble para los difusores de la serie 1800™ y UNI-Spray™.

	Modelo Rain Bird	Ref. Rain Bird	Código	€	Alfa num.	Uds./ caja
Tobera U-8F círculo completo- verde	U-8-F	U10320	42174	2,98	R07	25
Tobera U-8H medio círculo verde	U-8-H	U10310	42175	2,98	R07	25
Tobera U-8Q cuarto de círculo- verde	U-8-Q	U10315	42176	2,98	R07	25
Tobera U-10F círculo completo- azul	U-10-F	U10220	42177	2,98	R07	25
Tobera U-10H medio círculo- azul	U-10-H	U10210	42178	2,98	R07	25
Tobera U-10Q cuarto de círculo- azul	U-10-Q	U10215	42179	2,98	R07	25
Tobera U-12F círculo completo - marrón	U-12-F	U10120	20465	2,98	R07	25
Tobera U-12H medio círculo - marrón	U-12-H	U10110	20466	2,98	R07	25
Tobera U-12Q cuarto de círculo- marrón	U-12-Q	U10115	20467	2,98	R07	25
Tobera U-15F círculo completo- negra	U-15-F	U10020	20468	2,98	R07	25
Tobera U-15H medio círculo- negra	U-15-H	U10010	20469	2,98	R07	25
Tobera U-15Q cuarto de círculo- negra	U-15-Q	U10015	20470	2,98	R07	25



Inundadores serie 1400

Circulares y autocompensantes. Rosca 1/2" hembra.



	Modelo Rain Bird	Ref. Rain Bird	Código	€	Alfa num.	Uds./ caja
Inundador compensante 1/2"H. 72 l/h. Patrón en chorros	1401	A16110	14466	9,74	R07	25
Inundador compensante 1/2"H. 108 l/h. Patrón en chorros	1402	A16120	14467	9,74	R07	25
Inundador compensante 1/2"H. 216 l/h. Patrón en paraguas	1404	A16130	14468	9,74	R07	25
Inundador compensante 1/2"H. 432 l/h. Patrón en paraguas	1408	A16140	14469	9,74	R07	25

Accesorios de difusores

	Modelo Rain Bird	Ref. Rain Bird	Código	€	Alfa num.	Uds./ caja
Adaptador plástico 1/2"Hembra para toberas de difusores serie 1800 y UNI-SPRAY	PA-8S	A16501	14470	2,72	R07	50
Alargador 15 cm para pistón difusores emergentes de la serie 1800 y UNI-SPRAY	1800-EXT	A44500	14471	5,42	R07	50
Adaptador para instalar micro-aspersores XS y SBX sobre difusores rain-bird	XBA-1800	X51000	# 14472	1,83	R07	25



Toberas giratorias

Proporcionan una distribución eficaz del agua en un intervalo de alcances de 4 a 7,6 m. La pluviometría de estas toberas es igual a la pluviometría de las toberas Rain Bird 5000/5000Plus y proporcionan flexibilidad en el diseño. Los nuevos dos modelos RVAN son de arco ajustable de 45° a 270°.



	Modelo Rain Bird	Ref. Rain Bird	Código	€	Alfa num.	Uds./ caja
Tobera giratoria ajustable 45°-270°, Radio 4-5m, Deflector negro.	R-VAN1318	A84662	# 57791	9,12	R07	10
Tobera giratoria ajustable 45°-270°, Radio 4-5m, Deflector beis.	R-VAN18	A84660	66375	9,12	R07	10
Tobera giratoria ajustable 45°-270°, Radio 5,2-7,3m, Deflector amarillo.	R-VAN1724	A84663	57792	9,12	R07	10
Tobera giratoria 90° 5,5 m negro.	R 13-18 Q	A84535	35020	9,40	R07	10
Tobera giratoria 180° 5,5 m negro.	R 13-18 H	A84540	35021	9,40	R07	10
Tobera giratoria serie 360° 5,5 m negro.	R 13-18 F	A84545	35022	9,40	R07	10
Tobera giratoria 90° 7,3 m amarillo.	R 17-24 Q	A84550	35023	9,40	R07	10
Tobera giratoria 180° 7,3 m amarillo.	R 17-24 H	A84555	35024	9,40	R07	10
Tobera giratoria serie 360° 7,3 m amarillo.	R 17-24 F	A84560	35025	9,40	R07	10



ASPERSORES

Aspersores 1/2" Serie 3504

Aspersores de turbina sectoriales 40-360° con retorno. Caudal 0,12-1,04 m³/h. Presión trabajo 1,7-3,8 bar. Alcance 4,6-10,7m.



	Modelo Rain Bird	Ref. Rain Bird	Código	€	Alfa num.	Uds./ caja
Aspersor 3504,10cm, 1/2"H sectorial 40°-360°, con boquilla 2.0 instalada.	3504-PC/2.0	Y34001	23242	13,11	R07	20
Aspersor 3504SAM,10cm.1/2"H. Sectorial 40°-360° c/anti-drenaje.retiene hasta 2,1 mca.	3504-PC-SAM	Y34500	26345	17,87	R07	20
Aspersor 3504 PC SAM.10cm. Para aguas no potables.	3504PCSAM-NP	Y34550NP	* 37588	36,18	R07	20

Aspersores 3/4" Serie 5004

Aspersores de turbina sectoriales 40-360°. Caudal 0,17-2,19 m³/h. Presión trabajo 1,7-4,5 bar. Alcance 7,6-15,2 m.



	Modelo Rain Bird	Ref. Rain Bird	Código	€	Alfa num.	Uds./ caja
5004 PC 3.0. 10cm. Sectorial 40°-360°. Boquilla tipo 3.0 instalada.	5004 PC/3.0	Y5410730	37378	14,14	R07	20

Aspersores 3/4" Serie 5004 Plus

Aspersores de turbina sectoriales 40-360° y circulares sin retorno. Posibilidad de corte individual del chorro. Serie PRS con regulador de presión. Caudal 0,17-2,19 m³/h. Presión trabajo 1,7-4,5 bar. Alcance 7,6-15,2 m.



	Modelo Rain Bird	Ref. Rain Bird	Código	€	Alfa num.	Uds./ caja
Aspersor 5004PLUSPC3.0 10cm sectorial 40°- 360°.boquilla 3.0 instalada.	5004 Plus-PC/3.0	Y4510030	27921	17,26	R07	20
Aspersor 5004PLUSFC 10cm círculo completo sin retorno.	5004 Plus-FC	Y45010	27922	17,26	R07	20
5004PLPCSAMPRSSS. Aspersor 10cm sectorial y circular (40-360°), vástago inox. anti-drenaje, regulador presión.	5004PLPC-SAMPRSSS	Y65750SS	59217	27,32	R07	20
Aspersor 5004 PLUS PRS PS SAM.10cm. Para aguas no potables.	5004PLPC-SR-NP	Y65670NP	* 37381	28,68	R07	20
Aspersor 5006 PLUS PC.15 cm. Sectorial 40°-360°	5006 Plus-PC	Y45800	27925	49,32	R07	20
Aspersor círculo completo y sectorial (40-360°) cierre de caudal. Vástago de acero inoxidable. SAM & PRS Altura de emergencia 15 cm (6")	5006 PL PC SAM	Y65950SS	64504	61,54	R07	20
"Aspersor círculo completo y sectorial, 40-360° cierre de caudal con válvula SAM incorporada y PRS; Altura de emergencia 30 cm (12")."	5012 PL PC SAM PRS	Y66050	63134	57,77	R07	20

Accesorios Serie 5000

	Modelo Rain Bird	Ref. Rain Bird	Código	€	Alfa num.	Uds./ caja
Juego 12 toberas serie 5000 de uniformidad, Rain Curtain tm, 8 estándar + 4 ángulo bajo.	5000 Plus TREE	Y04500	27930	0,00	R07	10
Bolsa con 30 unidades de arbol de toberas 5000-MPR: 10 de 5000-MPR-25, 10 de 5000-MPR-30 y 10 de 5000-MPR-35	5000MPR-PK	Y046MPK	59218	0,00	R07	20
Destornillador para aspersor serie 5000	ROTORTOOL	Y05100	42026	4,31	R07	10
Kit SAM 5000 PLUS. Retiene hasta 2,1 mca.	5000 Plus SAM Kit	170452	14390	8,51	R07	50



MPR

SISTEMAS DE RIEGO DE JARDINERÍA

RAIN BIRD



Aspersores 3/4" Serie Maxi-Paw

Aspersor de impacto sectorial y circular con tobera intercambiable 08 instalada. Doble toma 3/4" h y 1/2" h. Caudal 0,34-1,91 m³/h. Presión trabajo 1,7-4,1 bar. Alcance 6,7-13,7 m.

	Modelo Rain Bird	Ref. Rain Bird	Código	€	Alfa num.	Uds./ caja
Aspersor de impacto "MAXI-PAW" 1/2" - 3/4"	2045A-08	B0690008	14397	37,78	R07	20
Aspersor de impacto "MAXI-PAW" SAM no potable	2045A08-NP	B0615008NP	* 37388	45,76	R07	20
Kit antidrenaje p/ MAXI-PAW retiene hasta 1,8 mca	205396	205396	14398	5,15	R07	1
Llave desmontaje MAXI-PAW	42064	B41866	26352	31,18	R07	1
Tobera MAXI-PAW ángulo 23° - color rojo tamaño 06	206592-06	20659206	* 57869	0,00	R07	100
Tobera MAXI-PAW ángulo 23° - color negro tamaño 07	206592-07	20659207	* 57870	0,00	R07	100
Tobera MAXI-PAW ángulo 23° - color azul tamaño 08	206592-08	20659208	* 57872	0,00	R07	100
Tobera MAXI-PAW ángulo 23° - color amarillo tamaño 09	206592-10	20659210	* 57873	0,00	R07	100
Tobera MAXI-PAW ángulo 23° - color beige tamaño 10	206592-12	20659212	* 57874	0,00	R07	100
Tobera MAXI-PAW ángulo 11° - color negro tamaño 07	115902-07	11590207	* 57875	0,00	R07	100
Tobera MAXI-PAW ángulo 11° - color amarillo tamaño 08	115902-10	11590210	* 57876	0,00	R07	100



Aspersores 1" Serie FALCON 6504

Aspersores de turbina sectoriales 40-360° y circulares sin retorno. Estator universal. Válvula anti-drenaje SAM retiene 3,1 mca. Caudal 0,66-4,93 m³/h. Presión trabajo 2,1-6,2 bar. Alcance 11,3-19,8 m.



	Modelo Rain Bird	Ref. Rain Bird	Código	€	Alfa num.	Uds./ caja
Aspersor FALCON 1"H 10cm círculo completo.Sin tobera.	FALCON FC	B65311	14402	68,62	R07	20
Aspersor FALCON 1"H 10cm sect. 40° a 360°. Sin tobera.	FALCON PC	B65301	14403	68,62	R07	20
Aspersor FALCON 1"H 10cm 360° inox Sin tobera.	FALCON FC-SS	B65811	14404	85,00	R07	20
Aspersor FALCON 1"H 10cm 40-360° inox Sin tobera.	FALCON PC-SS	B65801	14405	85,00	R07	20
Aspersor FALCON 1"H 10cm sectorial rotación rápida inox Sin tobera.	FALCON PC-SS-HS	B65841	20476	132,76	R07	20
Aspersor FALCON 1"H 10cm sectorial inox. Agua no potable. Sin tobera.	F4PCSS-NP	B65821NP	37395	149,55	R07	20

Aspersores 1" Serie FALCON 6504

	Modelo Rain Bird	Ref. Rain Bird	Código	€	Alfa num.	Uds./ caja
Tobera tamaño 04: FALCON 6504 y 7005.color negro	B81600-04	B8160004	57877	0,00	R07	20
Tobera tamaño 06: FALCON 6504 y 7005.color azul claro	B81600-06	B8160006	57878	0,00	R07	20
Tobera tamaño 08: FALCON 6504 y 7005.color verde	B81600-08	B8160008	57879	0,00	R07	20
Tobera tamaño 10: FALCON 6504 y 7005.color gris	B81600-10	B8160010	57880	0,00	R07	20
Tobera tamaño 12: FALCON 6504,7005 y 8005. Color beige	B81600-12	B8160012	57881	0,00	R07	20
Tobera tamaño 14: FALCON 6504, 7005 y 8005. Color verde claro	B81600-14	B8160014	57882	0,00	R07	20
Tobera tamaño 16: FALCON 6504, 7005 y 8005. Color marrón	B81600-16	B8160016	57883	0,00	R07	20
Tobera tamaño 18: FALCON 6504, 7005 y 8005. Color azul oscuro	B81600-18	B8160018	57884	0,00	R07	20

Nota: Los aspersores FALCON 6504 se venden sin tobera. Incluya en el mismo pedido la tobera UNIFORMIDAD+ necesitada, que se entregará sin cargo.

SISTEMAS DE RIEGO DE JARDINERÍA

RAIN BIRD



Aspersores 1" Serie 8005

Aspersores de turbina sectoriales 50-330° y 360° sin retorno en el mismo aparato. Memoria de arco. Protección de engranajes. Topes izquierdo y derecho ajustables. Estator universal. Válvula anti-drenaje SAM retiene 3,1mca. Caudal 2,54-8,24 m³/h. Presión trabajo 3,5-6,9 bar. Alcance 17,4-24,7 m.

	Modelo Rain Bird	Ref. Rain Bird	Código	€	Alfa num.	Uds./ caja
Aspersor 8005 1"H 12,7cm sectorial y circular°.c/tob.18	8005	B8120018	26357	92,73	R07	20
Aspersor 8005-SS 1"H 12,7cm sect.y circ.inox.c/tob.18	8005-SS	B8140018	26358	110,75	R07	20
Aspersor 8005 agua no potable	8005-NP	B81200NP	* 37397	137,55	R07	20
Tobera tamaño 12: FALCON 6504,7005 y 8005. Color beige	B81600-12	B8160012	57881	0,00	R07	20
Tobera tamaño 14: FALCON 6504, 7005 y 8005. Color verde claro	B81600-14	B8160014	57882	0,00	R07	20
Tobera tamaño 16: FALCON 6504, 7005 y 8005. Color marrón	B81600-16	B8160016	57883	0,00	R07	20
Tobera tamaño 18: FALCON 6504, 7005 y 8005. Color azul oscuro	B81600-18	B8160018	57884	0,00	R07	20
Tobera tamaño 20: solo para 8005. Color rojo	B81600-20	B8160020	42183	0,00	R07	20
Tobera tamaño 22: solo para 8005. Color amarillo	B81600-22	B8160022	42184	0,00	R07	20
Tobera tamaño 24: solo para 8005. Color naranja	B81600-24	B8160024	42185	0,00	R07	20
Tobera tamaño 26: solo para 8005. Color blanco	B81600-26	B8160026	42186	0,00	R07	20
Tapas para césped 7005/8005	SOD CUP	B80000	* 44533	64,06	R07	6



Nota: Las toberas "Uniformidad+" para aspersor 8005 se suministran por separado.

ASPERSORES DE 1,25" SERIE EAGLE™ 700/751

Aspersores de turbina EAGLE™700 circular 360°, EAGLE™ 751 circular 360° y sectorial (30-350°) con memoria de arco. Mantenimiento por la parte de arriba. Válvula eléctrica incorporada 24VCA (modelos E). Regulador de presión de acceso por arriba ajustable de 4,1-6,9bar, preajustado a 4,8bar. Filtro anti-gravilla "TSRS™" desmontable desde la parte superior. Caudal EAGLE™ 700: 3,70-9,95 m³/h. Caudal EAGLE™ 751: 1,59-8,56 m³/h. Presión regulable 4,1-6,9 bar, preajustado a 4,8bar. Alcance EAGLE™ 700: 17,1-24,1 m. Alcance EAGLE™ 751: 10,7-22,9 m.



	Modelo Rain Bird	Ref. Rain Bird	Código	€	Alfa num.	Uds./ caja
Aspersor EAGLE-700E circular, electroválvula 24VCA, 1,25"H ACME	700E	GRC0517XX	# 57793	354,24	R14	1
Aspersor EAGLE-751E circular y sectorial, electroválvula 24VCA, 1,25"H ACME	751E	GRC1517XX	# 57794	401,76	R14	1
Aspersor EAGLE-700E circular, electroválvula 24VCA, 1,25"H ACME Black Solenoid GBS25	700E	GRC0617XX	64506	398,29	R14	1
RAIN BIRD 751B ASPERSOR SEC.Y CIRC.1"H ACME	751B	GRC1110XX	65099	215,72	R14	1
Aspersor EAGLE-751E circular y sectorial, electroválvula 24VCA, 1,25"H ACME Black Solenoid GBS25	751E	GRC1617XX	64507	450,91	R14	1
Tobera serie 700, tamaño: 28, 32, 36, 40, 44, 48	213700-XX	213700XX	57795	6,42	R14	1
Kit Tobera Serie 700, anti-viento, tamaño:16,18 o 22	212933-XXWT	212933XXWT	57796	64,68	R14	1
Tobera serie 750/751, tamaño: 28, 32, 36, 40, 44 o 48	213750-XX	213750XX	57797	8,92	R14	1
Kit Tobera Serie 751, anti-viento, tamaño:16,18 o 22	212862-XXWT	212862XXWT	57798	59,03	R14	1

Si no se especifica el tamaño de la tobera, los aspersores EAGLE 700/751 se suministrarán con la estándar 40 naranja.

SISTEMAS DE RIEGO DE JARDINERÍA

RAIN BIRD



ASPERSORES DE 1,5" SERIE EAGLE™ 900/950

Aspersores de turbina circulares 900 y sectoriales 950 (40-345°). Mantenimiento por la parte de arriba. Válvula eléctrica incorporada 24VCA. Regulador de presión de acceso por arriba, preajustado a 5,5 bar. Filtro anti-gravilla "TSRS™" desmontable desde la parte superior. Caudal 4,43-13,49 m³/h. Presión trabajo 4,1-6,9 bar. Alcance EAGLE™ 900: 19,2-29,6 m. Alcance EAGLE™ 950: 21,3-28 m.

	Modelo Rain Bird	Ref. Rain Bird	Código	€	Alfa num.	Uds./ caja
Aspersor EAGLE-900E Elect.Circular 1,5"H ACME Black Solenoid GBS25	900E	GRE0618XX	64508	389,82	R07	1
Aspersor EAGLE-950E elect. Sectorial 1,5"ACME Black Solenoid GBS25	950E	GRE5618XX	64509	440,77	R07	1
Tobera Spreader 900, usar con toberas # 44-48	213904	213904	53504	9,04	R07	1
Tobera Spreader 900, usar con toberas # 52-64	213905	213905	53505	9,04	R07	1
Serie 900 - Alojamiento toberas - Alto rendimiento	211967	211967	53506	50,11	R07	1
Serie 900 - Toberas tamaños 44, 48, 52, 56, 60, 64	213900-XX	213900-XX	53507	9,04	R07	1
Serie 950 - Alojamiento Toberas	212822	212822	53508	47,60	R07	1
Toberas serie 950 tamaños 18, 20, 22, 24, 26, 28, 30, 32	213950-XX	213950-XX	53509	9,04	R07	1



Nota: Si no se especifica el tamaño de la tobera, los aspersores EAGLE 900 se suministrarán con la estándar 60 Negra y los EAGLE 950 con la estándar 28 Verde.

Aspersores 1,5"



	Modelo Rain Bird	Ref. Rain Bird	Código	€	Alfa num.	Uds./ caja
Cubierta de goma EAGLE 900	900 RC	212553	26385	149,51	R07	1
Cubierta de goma EAGLE 950	950 RC	212554	26386	149,51	R07	1
Cubierta y anillo césped artificial EAGLE 900/950	ARTGR	B99500	26387	191,48	R07	1

Aspersores aéreos de impacto

	Modelo Rain Bird	Ref. Rain Bird	Código	€	Alfa num.	Uds./ caja
Aspersor maxi-bird 1/2"m plástico. Círculo completo y sectorial. Tob.08	2045PJ-08	B4600008	14411	25,84	R07	20



	Modelo Rain Bird	Ref. Rain Bird	Código	€	Alfa num.	Uds./ caja
Aspersor 25-bpj 1/2"m sectorial.bronce.tob.10 instalada	25BPJ-FP-ADJ-DA-TNT-10	A3440310	* 14413	59,09	R07	1
Tobera 9/64 para 25 bpj	106160-XX	106160-09	* 23249	2,13	R07	20



	Modelo Rain Bird	Ref. Rain Bird	Código	€	Alfa num.	Uds./ caja
Aspersor aéreo 65-pj 1"Hembra.sectorial.sin tobera.	65PJ-TNT Less	AG2101	* 14416	319,82	R07	1
Tobera 1/4 para 65pj	100382-XX	100382-xx	* 23252	16,60	R07	1



	Modelo Rain Bird	Ref. Rain Bird	Código	€	Alfa num.	Uds./ caja
Aspersor aéreo 85-ewhd 1-1/4"m. Sectorial. Sin tobera y con tapón.	85EWHDLess	A23654	* 20480	347,76	R07	1
Tobera 3/8 para 85 ewhd principal.	103043-XX	103043-XX	* 23253	28,81	R07	1
Tobera 17/32 para 85 ehd secundaria.	LAN-14	10022614	* 23254	2,42	R07	1



	Modelo Rain Bird	Ref. Rain Bird	Código	€	Alfa num.	Uds./ caja
Aspersor 1/2"M circular bajo caudal. 270-480 l/h (especificar tobera)	LF1200	A85001B-XXYY	* 42187	10,42	R07	80
Aspersor 1/2"M circular bajo caudal. 450-910 l/h (especificar tobera)	LF2400	A85201C-XXYY	* 42188	10,42	R07	80



Nota: Las toberas adicionales para MAXI-BIRD son las mismas que las de MAXI-PAW. Consultar los códigos de otras toberas catálogo para aspersores de impacto de bronce.

* Bajo pedido
Hasta fin de existencias

SISTEMAS DE RIEGO DE JARDINERÍA

RAIN BIRD



Cañones Rain Gun®

Aspersores gran alcance y retorno lento. Toma estándar con brida. Sectoriales (40°-360°). Ángulo de trayectoria 23°. Rodamientos de bolas impermeables lubricados para toda la vida. El modelo SR3003 dispone de un adaptador de brida 2" (50/60) a rosca 2" Hembra. SR2005: Caudal 32-104 m³/h, Presión 4-6,5 bar, Alcance 44-60 m. SR3003: Caudal 13-53 m³/h, Presión 3-6 bar, Alcance 32-53 m.



	Modelo Rain Bird	Ref. Rain Bird	Código	€	Alfa num.	Uds./ caja
Cañón SR3003 brida 2" (50/60) sectorial + juego 6 toberas	SR3003	L103003	26390	1.335,54	R07	1
Juegos 6 toberas de plástico para SR3003	L003003	L003003	35011	7,91	R07	1
Adaptador brida 2" (50/60) 6 orificios a 2" H BSP	71P50545	71P50545	26391	77,14	R07	1
Cañón SR2005 brida 3" (80/90) sectorial + juego 6 toberas	SR2005	L10065	26389	1.706,01	R07	1
Juego 6 toberas de plástico para SR2005	L00250	L00250	35012	20,35	R07	1
1005M-DC LESS. Cañón antipolvo 3" Brida Sin tobera	1005M-DC LESS	L10055	59274	2.517,00	R07	1
Aluminium Straight Bore Nozzle 0,89" (22,61 mm)	DC-03	7110218903	59276	92,92	R07	1
Aluminium Straight Bore Nozzle 0,99" (25,15 mm)	DC-04	7110218904	59277	92,92	R07	1
Aluminium Straight Bore Nozzle 1,09" (27,69 mm)	DC-05	7110218905	59278	92,92	R07	1
Aluminium Straight Bore Nozzle 1,19" (30,23 mm)	DC-06	7110218906	59279	92,92	R07	1
Aluminium Straight Bore Nozzle 1,29" (32,77 mm)	DC-07	7110218907	59280	92,92	R07	1
Electroválvula 3" hembra en plástico, 24 VAC	3" plastic valve	BER310023	53102	364,79	R07	1

Herramientas y accesorios de difusores y aspersores.



	Modelo Rain Bird	Ref. Rain Bird	Código	€	Alfa num.	Uds./ caja
Tubería SPX PE flexible DI 12,5mm (bobina 30m)	SPX-FLEX30	A82060	42191	32,59	R07	1
Tubería SPX PE flexible di 12,5mm (bobina 100m)	SPX-FLEX100	A82070	42193	105,37	R07	1



	Modelo Rain Bird	Ref. Rain Bird	Código	€	Alfa num.	Uds./ caja
Codo estriado 1/2" M	SBE-050	A46010	20482	0,29	R07	50
Codo estriado 3/4" M	SBE-075	A46011	20483	0,29	R07	50
Enlace rosca macho 1/2" - espiga pp	SBA-050	A46003	20484	0,29	R07	50
Enlace conexión espiga pp	SB-CPLG	A46006	20487	0,29	R07	50
Te conexión espiga pp	SB-TEE	A46004	20486	0,29	R07	50



	Modelo Rain Bird	Ref. Rain Bird	Código	€	Alfa num.	Uds./ caja
Tubo pitot (utilizar con manómetro)	41017	A90917	37389	34,05	R07	1



	Modelo Rain Bird	Ref. Rain Bird	Código	€	Alfa num.	Uds./ caja
Codo articulado 1" MBSP x 1" MBSP 30 cm	SJ-12-100-22	JB000022	20488	41,55	R07	15
Codo articulado 1" MBSP x 1" MBSP 45 cm	SJ-18-100-22	JC000022	35042	46,19	R07	15
Codo articulado 1,5" MBSP x 1,5" ACME 30cm	SJ-12-150-23	JH000023	49743	64,68	R07	10
Codo articulado 1,5" MBSP x 1,5" ACME 45 cm	SJ-18-150-23	JI000023	49744	69,06	R07	10
Adaptador 1,5" HBSP x 1,5" ACME	ADPT150	21337103	53512	12,25	R07	-
Adaptador 1" H BSP x 1" M ACME	ADPT100	21337101	65100	11,83	R07	1

* Bajo pedido
Hasta fin de existencias



ELECTROVÁLVULAS

ELECTROVÁLVULAS SERIE HV

Electroválvulas de 1" para aplicaciones residenciales. Cuerpo en Polipropileno reforzado con fibra de vidrio. Flujo inverso. Sólo cuatro tornillos cautivos. Presión: 1,0 a 10,3 bar. Caudal: 0,05 a 6,82 m3/h

	Modelo Rain Bird	Ref. Rain Bird	Código	€	Alfa num.	Uds./ caja
100HV.Electroválvula 1"H PP 24 VAC	100-HV	H01000	57635	18,82	R07	20
100HVMM.Electroválvula 1" Macho PP 24 VAC	100-HV-MM	H05000	57799	18,82	R07	20
100HVF.Electroválvula 1"H PP 24 VAC con regulador de caudal.	100-HVF	H01010	57800	21,56	R07	20
Solenoide 24 VAC para válvulas serie 100-HV	236307	236307	64284	14,95	R07	1



Electroválvulas Serie Lfv

Electroválvulas de bajo caudal aptas para instalaciones de riego localizado. Presión 1-10,3 bar. Caudal 45,4-1136 l/h

	Modelo Rain Bird	Ref. Rain Bird	Código	€	Alfa num.	Uds./ caja
Electroválvula bajo caudal 3/4"H solenoide 24v	LFV075	X12100	35015	26,93	R07	12
Electroválvula bajo caudal 3/4"H solenoide 9v	LFV075-9V	X12105	37399	43,25	R07	12



Electroválvulas Serie JTV

Electroválvulas de 1" para aplicaciones residenciales. Tapa roscada desmontable sin tornillos. Presión: de 1,0 a 10,4 bar. Caudal: de 0,23 a 6,81 m3/h



	Modelo Rain Bird	Ref. Rain Bird	Código	€	Alfa num.	Uds./ caja
Electroválvula 1"H tapa roscada solenoide 24 VAC	100-JTV	W01000	32161	24,98	C08	20
Electroválvula 1"H tapa roscada solenoide 9 v	100-JTV 9V	W01040	35116	43,16	C08	20
Electroválvula 1"M tapa roscada solenoide 24 VAC	100-JTV-MM	W05000	# 35117	24,26	C08	20

Electroválvulas Serie DV

Electroválvulas de 1" para aplicaciones residenciales. Tornillos de acero inoxidable. Presión 1-10,4 bar. Caudal 075DV: 0,05-5 m3/h. caudal 100DV: 0,75-9,08 m3/h

	Modelo Rain Bird	Ref. Rain Bird	Código	€	Alfa num.	Uds./ caja
Electroválvula 3/4"H solenoide 24 VAC	075-DV	B72110	14473	28,27	R07	20
Electroválvula 1"H con solenoide 24 VAC	100-DV	B70211	09394	28,27	R07	20
Electroválvula 1"H con solenoide 9V	100-DV 9V	B70240	33358	45,40	R07	20
Electroválvula 1"H regulador caudal y solenoide 24VAC	100-DVF	B70311	09395	37,01	R07	20



SISTEMAS DE RIEGO DE JARDINERÍA

RAIN BIRD



	Modelo Rain Bird	Ref. Rain Bird	Código	€	Alfa num.	Uds./ caja
Electrovalvula 1" Macho solenoide 24 VAC	100-DV-MM	B70500	26398	28,27	R07	20
Electrovalvula 1" macho con solenoide 9V	100-DV-MM 9V	B70540	33359	45,40	R07	20



	Modelo Rain Bird	Ref. Rain Bird	Código	€	Alfa num.	Uds./ caja
Solenoide 24VAC para DV/ DVF/ JTV/ LfV.	20858801	20858801	09396	20,44	R07	1



Electroválvulas Serie PGA

Las electroválvulas PGA son las indicadas para espacios verdes públicos y campos de deporte. Configuración línea/ángulo. Cuerpo en PVC. Regulación de caudal. Posibilidad de instalación de un regulador de presión PRS-Dial ajustable desde 1,0 hasta 6,9 bares (opcional). Presión: desde 1,0 hasta 10,4 bar. Caudal: desde 0,5 hasta 34,0 m3/h.

	Modelo Rain Bird	Ref. Rain Bird	Código	€	Alfa num.	Uds./ caja
Electrovalvula 100PGA 1"H solenoide 24 VAC	100-PGA	B31410	14475	46,58	R07	10
Electrovalvula 100PGA 1"H solenoide 9 v	100-PGA 9V	B31440	33360	68,01	R07	10
Electrovalvula 150PGA 1,5"H 24 VAC línea- ángulo	150-PGA	B31510	09398	81,66	R07	8
Electrovalvula 150PGA 1,5"H 9 v línea-ángulo	150-PGA 9V	B31540	33361	101,43	R07	8
Electrovalvula 200PGA 2" 24 VAC línea-ángulo	200-PGA	B31610	09399	118,61	R07	4
Electrovalvula 200PGA 2"H 9 v línea-ángulo	200-PGA 9V	B31640	33362	137,32	R07	4
Maneta para ev PGA 1" y 1 1/2" agua no potable	PGAN-PHAN1	231234	* 42196	4,00	R07	1
Maneta para ev PGA 2" agua no potable	PGAN-PHAN2	231236	* 42197	5,68	R07	1



	Modelo Rain Bird	Ref. Rain Bird	Código	€	Alfa num.	Uds./ caja
Solenoide 24VAC para PGA/ PEB/ EFB	20953202	20953202	09397	54,41	R07	1



Electroválvulas Serie PEB/PESB

Estas válvulas han sido diseñadas para instalaciones de riego automático de parques y campos de deporte. Configuración en línea. Fabricadas en nylon reforzado con fibra de vidrio. Filtro auto-limpiante. Dispositivo depurador en la Serie PESB: un raspador activado mediante el desplazamiento del diafragma limpia el filtro de acero inoxidable en cada apertura y cierre de la válvula. Regulador de caudal. Posibilidad de instalación de un regulador de presión PRS-Dial ajustable desde 1,0 hasta 6,9 bares (opcional). Admite solenoide de impulsos Rain Bird (tipo TBOS™), pero es importante no sobrepasar la presión de 10 bar al utilizarlos. Presión 1,4-13,8 bar. Caudal: 0,06-45,0 m3/h. Caudal con PRS-Dial: 5,0-45,0 m3/h.

	Modelo Rain Bird	Ref. Rain Bird	Código	€	Alfa num.	Uds./ caja
Electrovalvula 100PEB 1"H	100-PEB	B34073	23038	133,96	R07	1
Electrovalvula 150PEB 1,5"H	150-PEB	B34083	23039	175,82	R07	1
Electrovalvula 200PEB 2"H	200-PEB	B34093	23040	276,29	R07	1
Electrovalvula 100PESB 1"H r/caudal y depurador	100-PESB	B37073	35239	210,50	R07	10
Electrovalvula 150PESB 1,5"H r/caudal y depurador	150-PESB	B37083	35240	260,74	R07	8
Electrovalvula 200PESB 2"H r/caudal y depurador	200-PESB	B37102	35241	324,13	R07	8
Maneta para 1" PEB /PESB agua no potable	PEBN-PHAN1	231230	* 42198	5,46	R07	1
Maneta para 1,5" y 2" PESB agua no potable	PEBN-PHAN2	231232	* 42199	6,77	R07	1



* Bajo pedido

SISTEMAS DE RIEGO DE JARDINERÍA

RAIN BIRD



Electroválvulas Serie 300-BPE/300-BPES

Válvulas eléctricas indicadas para instalaciones agrícolas, áreas verdes públicas y deportivas. Cuerpo fabricado en bronce y la tapa en nylon reforzado con fibra de vidrio. Regulador de caudal. Configuración línea/ángulo. Dispositivo depurador en la Serie PESB: un raspador activado mediante el desplazamiento del diafragma limpia el filtro de acero inoxidable en cada apertura y cierre de la válvula. Posibilidad de instalar el regulador de presión PRS-Dial, ajustable entre 1,0 a 6,9 bares (opcional). Admite solenoide de impulsos Rain Bird (tipo TBOS™), pero es importante no sobrepasar la presión de 10 bar al utilizarlos. Presión: 1,4-13,8 bar. Caudal: 14,0-68,0 m3/h.



	Modelo Rain Bird	Ref. Rain Bird	Código	€	Alfa num.	Uds./caja
Electroválvula 3"H, 24VAC, r/caudal, bronce, línea-ángulo	300-BPE	B38313	* 24180	819,51	R07	1
Electroválvula 3"H, 24VAC, r/caudal, bronce, depurador. Línea-ángulo	300-BPES	B38213	* 35127	996,31	R07	1

Bocas de riego

	Modelo Rain Bird	Ref. Rain Bird	Código	€	Alfa num.	Uds./caja
Boca riego 5LRC 1"H bronce con tapa y cerradura	5LRC-BSP	B12806	23589	131,57	R07	1
Llave 1"M para boca riego 5LRC	55K-1-BSP	B13401	23591	124,39	R07	1
Codo giratorio 1"H para 55K bronce	SH-2-BSP	B40103	37398	167,45	R07	1



Sistema de colector PVC



	Modelo Rain Bird	Ref. Rain Bird	Código	€	Alfa num.	Uds./caja
Te derivación 1" MxMxH	MTT-100	L06300	37405	2,90	R07	20

Accesorios electroválvulas

	Modelo Rain Bird	Ref. Rain Bird	Código	€	Alfa num.	Uds./caja
Regulador presión para PGA, PEB, PESB, BPE y BPES	PRS-Dial	B33135	37403	105,23	R07	1
Adaptador de solenoide TBOS para PGA, PEB	TBOS-ADAPP	K80510	35058	7,19	R07	16



Accesorios electroválvulas - Conexiones estancas



	Modelo Rain Bird	Ref. Rain Bird	Código	€	Alfa num.	Uds./caja
Conector DBM max. 3 cables 1,5 mm2 (max.30V)	DBM	L62000	23580	1,70	R07	10
Conector KING max. 3 cables de 1,5mm2 o 2 cables de 2,5mm2 (max.30V)	KING	L63000	23583	1,49	R07	10
DBRY-06. Conector para máximo 3 hilos de 4 mm ² (30V max)	DBRY-6	L65000	53513	2,46	R07	10/150

SISTEMAS DE RIEGO DE JARDINERÍA

RAIN BIRD



Accesorios electroválvulas - Cable

	Modelo Rain Bird	Ref. Rain Bird	Código	€	Alfa num.	Uds./ caja
Cable 3 conductores Bobina 75 m	IRRICABLE 3/75	C03075	44581	80,95	R07	1
Cable 5 conductores Bobina 75 m	IRRICABLE 5/75	C05075	42029	122,27	R07	1
Cable 7 conductores Bobina. 75 m	IRRICABLE 7/75	C07075	992187	165,12	R07	1
Cable 9 conductores Bobina 75 m	IRRICABLE 9/75	C09075	42032	211,55	R07	1
Cable 13 conductores Bobina 75 m	IRRICABLE 13/75	C13075	42034	284,19	R07	1
Cable decodificadores 2x 2,5mm2 (500 m)	DECODER CABLE	MW0501	* 37412	1.228,72	R07	1
Cable 1x1,5mm2 aislamiento simple PE Bobina 500m	SI 115	C011530500	* 42035	326,21	R07	1
Cable 1x1,5mm2 aislamiento doble PE-PVC Bobina 500m	DI 115	C0115240500	62137	372,00	R07	1



Nota: El precio de venta del cable podrá ser modificado en cualquier momento en función del precio de mercado del cobre.

ARQUETAS RAIN BIRD

Arquetas de polietileno de alta densidad HDPE.

	Modelo Rain Bird	Ref. Rain Bird	Código	€	Alfa num.	Uds./ caja
"Arqueta redonda de 7" cm . Cuerpo negro y tapa verde.2 aperturas laterales pre-instaladas. Base 22,9 cm, tapa 18 cm, altura 25 cm. "	VB-7RND	A11480	56095	13,37	R07	192
"Arqueta Redonda 10"" con cierre. Cuerpo negro y tapa verde con tornillo hexagonal. 4 lenguetas desprendibles. Base 27 cm, tapa 25,4 cm, altura 35 cm."	"VB-10RND-H	A11458	56096	19,29	R07	99
"Arqueta rectangular Estándar con cierre. Cuerpo negro y tapa verde con tornillo hexagonal. 2 lenguetas desprendibles amplias y 11 lenguetas laterales. 59 x 49 x 30,7h cm."	VB-STD-H	A11408	56097	38,76	R07	52
"Arqueta rectangular Jumbo con cierre. Cuerpo negro y tapa verde con tornillo hexagonal. 2 lenguetas desprendibles centrales. 70,1 x 53,3 x 30,7h cm."	VB-JMB-H	A11438	56098	57,32	R07	48
"Arqueta rectangular Super jumbo con cierre. Cuerpo negro y tapa verde. 14 lenguetas desprendibles . 2 tornillos hexagonales. 84,1 x 60,6 x 45,7h cm."	VB-SPR-H	A61473	56099	216,26	R07	10
"Arqueta rectangular Maxi jumbo con cierre. Cuerpo negro y tapa verde con dos tornillos hexagonales. 18 lenguetas desprendibles. 102,5 x 68,9 x 45,7h cm."	"VB-MAX-H	A61483	56100	389,47	R07	4
Extensión arqueta estándar de 6". Cuerpo negro sin tapa. 50,8 x 37,5 x 17,1h cm.	VB-STD-6EXT-B	A11420	56101	27,79	R07	142
Extensión arqueta Jumbo de 6". Cuerpo negro sin tapa. 62 x 45,5 x 17,1h cm.	VB-JMB-6EXT-B	A11445	56102	41,01	R07	28
Tapa redonda para arqueta VB-10RND	VB-10RND-L	A11454	59313	13,11	R07	1
Tapa rectangular para arqueta VB-STD	VB-STD-L	A11404	59314	18,72	R07	1
Tapa rectangular para arqueta VB-JMB	VB-JMB-L	A11434	59315	33,11	R07	1
Tapa morada NP arqueta VB-STD	VB-STD-PL	A11405	59358	24,94	R07	1
Tapa morada NP arqueta VB-JMB	VB-JMB-PL	A11435	59359	47,06	R07	1



	Modelo Rain Bird	Ref. Rain Bird	Código	€	Alfa num.	Uds./ caja
Tapa hierro y marco de acero para arqueta estándar.	VBSTDCA	VBSTDCA	# 37478	233,00	R07	1
Tornillo pentagonal, arandela y clip	VB-Lock-P	A11465	. 37483	25,03	R07	50

Hasta fin de existencias
 . Consultar disponibilidad

SISTEMAS DE RIEGO DE JARDINERÍA

RAIN BIRD



PROGRAMADORES

PROGRAMADORES SERIE ESP-RZX

Programadores para interior y exterior, de programación rápida y flexible basada en las características de cada zona que se visualizan en pantalla a la vez. Funciones especiales ocultas para el instalador.

	Modelo Rain Bird	Ref. Rain Bird	Código	€	Alfa num.	Uds./ caja
Programador RZX4i 4 estaciones 230VAC Interior	RZX4i	F45224	57801	85,19	R07	6
Programador RZX6i 6 estaciones 230VAC Interior	RZX6i	F45226	57802	96,13	R07	6
Programador RZX8i 8 estaciones 230VAC Interior	RZX8i	F45228	57803	113,59	R07	6



	Modelo Rain Bird	Ref. Rain Bird	Código	€	Alfa num.	Uds./ caja
Programador RZX4 4 estaciones 230VAC Exterior	RZX4	F45324	58790	133,96	R07	6
Programador RZX6 6 estaciones 230VAC Exterior	RZX6	F45326	58791	154,29	R07	6
Programador RZX8 8 estaciones 230VAC Exterior	RZX8	F45328	58792	187,78	R07	6



Programadores Serie STP Plus

Programadores para montaje en interiores. Programación muy sencilla. Memoria no volatil. Ajuste del tiempo de riego en %. Transformador externo.



	Modelo Rain Bird	Ref. Rain Bird	Código	€	Alfa num.	Uds./ caja
Programador STP+ 6 est.230VAC. Interior	STP+6	F31136	# 49748	91,37	R07	8

Programadores 230V Serie ESP MODULAR

Programador híbrido modular de 4 estaciones ampliables hasta 13 mediante módulos de 3. Memoria no volátil. Armario con transformador interno y llave. Programas: 3. Inicios: 4. Tiempos: 0-4h.

	Modelo Rain Bird	Ref. Rain Bird	Código	€	Alfa num.	Uds./ caja
IESP4MEU.Programador modular 4 Estaciones ampliable a 22.	IESPMEEU	F38420	58784	212,90	R07	1
Modulo extensión 3 estaciones ESP / IESP	ESP-SM3	F38200	32163	42,66	R07	1
Modulo extensión 6 estaciones IESP	ESP-SM6	F38260	58785	76,80	R07	1



Programadores 230V Serie DIALOG+

Programador modular de 8 estaciones ampliable hasta 24 estaciones añadiéndole 2 módulos de 8 estaciones y hasta 48 mediante una unidad de ampliación de hasta 3 módulos de 8 estaciones. Montaje mural exterior. Transformador interno. Guarda el programa mediante batería recargable (no incluida). Demora entre estaciones programable de 0-99 segundos. Preparado para control remoto mediante TBOS SIM. Terminal especial para caudalímetros. Incluyen Kit de protección contra sobretensiones. Programas:3. Inicios: 8 por programa. Tiempos 1min-12h.



	Modelo Rain Bird	Ref. Rain Bird	Código	€	Alfa num.	Uds./ caja
DIALOG+. Programador 8 estaciones ampliable a 48. Con kit de protección.	DIALOG+8	JDIALPVK8	# 28548	927,15	R07	1
Módulo ampliación 8 estaciones. DIALOG+	DIALEX8	JDIALEX-VK8	# 28554	212,87	R07	1

SISTEMAS DE RIEGO DE JARDINERÍA

RAIN BIRD



Accesorios para programadores



	Modelo Rain Bird	Ref. Rain Bird	Código	€	Alfa num.	Uds./ caja
Sensor lluvia RSD-Ex para programadores 230 VAC, WP y TBOS	RSD-BEx	A61200	23584	45,12	R07	1



	Modelo Rain Bird	Ref. Rain Bird	Código	€	Alfa num.	Uds./ caja
Sensor inalámbrico de lluvia y heladas.	WR2-RFC-868	A553300	53516	156,68	R07	1



	Modelo Rain Bird	Ref. Rain Bird	Código	€	Alfa num.	Uds./ caja
Kit Sensor de humedad del suelo	SMRT-YI	A65022	61397	245,19	R07	1



	Modelo Rain Bird	Ref. Rain Bird	Código	€	Alfa num.	Uds./ caja
Kit protección anti-descarga para 12 estaciones.	LPVK-12E	J00107	* 14505	197,34	R07	1

	Modelo Rain Bird	Ref. Rain Bird	Código	€	Alfa num.	Uds./ caja
Transformador 220/24 VAC para interiores RZXi/ITC/IMAGE/IRRI/IRC	71P50642	71P50642	# 09425	50,27	R07	1

PROGRAMADOR DE GRIFO

Pantalla digital. Alimentación por 2 pilas alcalinas AA 1,5V (no incluidas). Entrada 3/4"H salida 3/4"M. Presión trabajo 1 a 6 bar. Uno o dos riegos al día. Programación semanal. Duración del riego de 1 min a 6 horas.



	Modelo Rain Bird	Ref. Rain Bird	Código	€	Alfa num.	Uds./ caja
ZA84002. Programador de grifo a pilas 1ZEHTMR SPG	1ZEHTMR SPG	ZA84002	58756	66,73	R07	5

Programadores autónomos Serie WP

Programadores electrónicos alimentados con una pila de 9V (no incluida). Utilizan solenoides de impulsos 9V TBOS. Resistentes al agua y sumergibles IP68. Entrada para sensor de lluvia RSD-BEx de dos hilos. Programas: 3. Inicios de riego: 8. Tiempo de riego: 1'-12h.



	Modelo Rain Bird	Ref. Rain Bird	Código	€	Alfa num.	Uds./ caja
Programador autónomo 1 est. 9V	WP-1	J9VP01	31079	98,72	R07	6
Programador autónomo 1 est. 2 programas independientes	WP-1AG	JWP1AG	35052	154,52	R07	6

	Modelo Rain Bird	Ref. Rain Bird	Código	€	Alfa num.	Uds./ caja
Kit programador WP1 + válvula JTV 1"H	WP1 JTV KIT	JWP1KIT	49750	126,52	R07	6



	Modelo Rain Bird	Ref. Rain Bird	Código	€	Alfa num.	Uds./ caja
Programador autónomo 2 est. 9V	WP-2	JWP002	27932	170,08	R07	1
Programador autónomo 4 est. 9V	WP-4	JWP004	27933	185,64	R07	1
Programador autónomo 6 est. 9V	WP-6	JWP006	27934	209,49	R07	1
Programador autónomo 8 est. 9V	WP-8	JWP008	35053	236,45	R07	1

. Consultar disponibilidad
Hasta fin de existencias
* Bajo pedido

SISTEMAS DE RIEGO DE JARDINERÍA

RAIN BIRD



PROGRAMADORES AUTÓNOMOS SERIE TBOS-II

Sistema de programadores autónomos alimentados con una pila 9V (6LR61, no incluida). La programación mediante una consola de cable y luz infrarroja o mediante una consola de transmisión por radio, cuando al programador conectamos un módulo de radio. Utilizan solenoides de impulsos 9V. Aislamiento IP68. Entrada directa para pluviómetro RDS BEx. Programa triple. La programación de las cajas de conexión TBOS-II se pueden centralizar en el software IQ v2, utilizando los módulos de radio.



	Modelo Rain Bird	Ref. Rain Bird	Código	€	Alfa num.	Uds./caja
Consola TBOS-II (Radio e infrarrojos) Compatible con cajas TBOS, TBOS-II y Módulos Radio TBOS	TBOS2 FT EU	F48220	58736	431,42	R07	1



	Modelo Rain Bird	Ref. Rain Bird	Código	€	Alfa num.	Uds./caja
TBOS-II Caja conexión 1 estación	TBOS2CM1	F48221	58735	158,67	R07	6
TBOS-II Caja conexión 2 estaciones	TBOS2CM2	F48222	58873	230,23	R07	6
TBOS-II Caja conexión 4 estaciones	TBOS2CM4	F48224	58874	266,53	R07	6
TBOS-II Caja conexión 6 estaciones	TBOS2CM6	F48226	58875	303,86	R07	6



	Modelo Rain Bird	Ref. Rain Bird	Código	€	Alfa num.	Uds./caja
Módulo Radio TBOS-II Compatible con cajas TBOS y TBOS-II	ITBOS2 RA EU	F48230	58737	175,26	R07	6

	Modelo Rain Bird	Ref. Rain Bird	Código	€	Alfa num.	Uds./caja
Repetidor Radio TBOS-II con transformador 12V	ITBOS RR EU	F48301	* 58833	910,55	R14	6

	Modelo Rain Bird	Ref. Rain Bird	Código	€	Alfa num.	Uds./caja
Adaptador de solenoide TBOS para PGA,PEB	TBOS-ADAPP	K80510	35058	7,19	R07	1
Solenoide impulsos 9V TBOS,LFV,DV,DVF,JTV y PGA con adaptador.	K80920	K80920	14497	33,69	R07	4

	Modelo Rain Bird	Ref. Rain Bird	Código	€	Alfa num.	Uds./caja
Pila alcalina 9V 6LR61	BAT 9AL	BAT9AL	20456	2,61	R07	20





SISTEMAS DE PROGRAMACIÓN

PROGRAMADORES SERIE ESP-LXME MODULAR

Programador híbrido modular básico de 8 o 12 estaciones ampliable hasta 48 mediante módulos de 4, 8 y 12. Amplia pantalla multi-língüe. Triple programa más uno D-goteo simultaneable. Calendario 365 días. Función Contractor-Default que guarda un programa predeterminado de fácil recuperación. Retraso entre válvulas programable. Programable para empapado. Programas: 4. Inicios: 8. Tiempos: 0-12h. Funciones inteligentes avanzadas. Puede transformarse en satélite IQ.

	Modelo Rain Bird	Ref. Rain Bird	Código	€	Alfa num.	Uds./ caja
Programador modular 8 estaciones básico ampliable a 48. Para exteriores.	I8LXMEEU	F44082	42036	398,06	R07	1
Programador modular 12 estaciones básico ampliable a 48, con módulo Flow Smart. Para exteriores.	I12ESPLX-MEFEU	F45122	56041	636,53	R07	1
Módulo ampliación 8 estaciones ESP LXM	ESPLXMSM8	F42210	42208	151,90	R07	1
Módulo ampliación 12 estaciones ESP LXM	ESP-LXSM12	F42220	53514	204,52	R07	1
Módulo Flow Smart para programador ESP-LXME	FSMLXME	F45000	59330	115,85	R07	1
Módulo de conexión de detección de caudal IQ para ESP-LXME y ESP-LXD	IQFSC-MLXME	IQ4620	59331	181,80	R07	1
Armario en acero inoxidable para ESP-LX y ESP-LXD	LXMMSS	F42420	64510	1.255,85	R07	1
Pedestal en acero inoxidable para ESP-LX	LXMMSSPED	F42430	64511	1.554,86	R07	1



SISTEMA PROGRAMACIÓN "DOS HILOS" CON DECODIFICADORES SERIE ESP LXD

Programador de dos hilos con gestión del caudal integrada. Puede controlar hasta 50 estaciones, fácilmente ampliables hasta 200 mediante módulos de 75. Utiliza los decodificadores FD, SD-210 y dispositivo de protección LSP-1.



	Modelo Rain Bird	Ref. Rain Bird	Código	€	Alfa num.	Uds./ caja
ESP-LXD Programador por decodificadores, 50 Estaciones ampliable a 200 mediante módulos SM75.	ESP-LXD	F43120	53518	1.992,61	R07	1
Módulo ampliación 75 Est. para ESP-LXD	ESP-LXD SM75	F43150	53519	318,15	R07	1
Servicio de programación y recuperación de datos LXD	PBS-LXD	F34200	53520	consultar	R07	1
Módulo de conexión IQ NCC para satélites cliente con programadores ESP-LXD	IQCMLXD	IQ4621	59335	100,86	R07	1



	Modelo Rain Bird	Ref. Rain Bird	Código	€	Alfa num.	Uds./ caja
Decodificador de campo 1 salida 1 solenoide por estación	FD-101	M61101	42230	103,00	R14	1
Decodificador de campo 1 salida 2 solenoide por estación	FD-102	M61000	23026	137,32	R14	1
Decodificador de campo 2 salida 2 solenoide por estación	FD-202	M61400	23027	220,38	R14	1
Decodificador de campo 4 salida 1 solenoide por estación	FD-401	M61440	23028	260,25	R14	1
Decodificador de campo 6 salida 1 solenoide por estación	FD-601	M61600	23029	450,00	R14	1



	Modelo Rain Bird	Ref. Rain Bird	Código	€	Alfa num.	Uds./ caja
Protección antidescarga para cable comunicación sistema decodificadores.	LSP-1	M98999	* 42231	69,30	R14	1



	Modelo Rain Bird	Ref. Rain Bird	Código	€	Alfa num.	Uds./ caja
Decodificador bomba sistema decodificadores.	PD-210	M72000	* 42232	678,87	R14	1
Sensor o decodificador de pulso para sistema con decodificadores.	SD 210	M62001	* 42233	427,48	R14	1



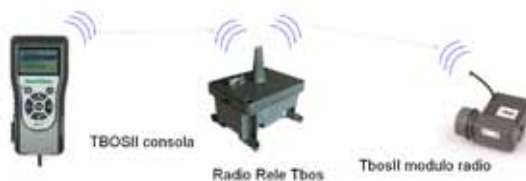
IQ™V2.0 SISTEMA DE CONTROL CENTRALIZADO.

Para la gestión del riego de uno o varios emplazamientos. Se compone de un software instalado en un ordenador PC y un servicio de instalación y puesta en marcha in situ. Como satélites utiliza los programadores ESP-LXME, ESP-LXD y TBOS-II que necesitarían los Kit's para comunicaciones remotas por cable a ordenador, línea telefónica, radio, GPRS, Ethernet o Wifi . Al pedido de Software IQ se puede añadir opcionalmente un PC (PACK-ORDIMED) y un servicio de puesta en marcha (PCSTARTM).



	Modelo Rain Bird	Ref. Rain Bird	Código	€	Alfa num.	Uds./ caja
IQ Starter Paquete Software control avanzado hasta 5 satélites. Incluye puesta en marcha y un año de "Global Support Plan".	IQAD-VCEDCD	IQ200601	* 53521	7.896,00	R14	1
Actualización IQ adicional con capacidad para 5 satélites	IQ5SATSWU	IQ2010	* 53522	1.003,00	R14	1
Ordenador PC con 3 años garantía, impresora, modem o adaptador WiFi, SAI, instalación de software y periféricos.	PACK-ORDIMED	IQ201901	* 53523	5.323,00	R14	1
Pack IQ TBOS: - Activación del código TBOS (con capacidad para 250 módulos de radio principales). - Un día completo de asistencia técnica insitu para puesta en marcha. - 1 módulo de radio principal IQ TBOS. - 1 radio relé TBOS.	IQ-TBOS-FP	F4832002	* 58793	7.087,00	R14	1
Pack TBOS: - 1 módulo de radio principal IQ TBOS. - 3 radio rele TBOS con transformador 12V. - 1 día de reconocimiento de radio (1 día de asistencia insitu para la localización de los radio rele).	IQ-TBOS-NET	PACK-ORDIMED	* 58794	consultar	R14	1
Módulo de radio principal IQ TBOS	ITBOS MRM EU	F48320	* 58939	1.083,00	R14	1
Repetidor Radio TBOS-II con transformador 12V	ITBOS RR EU	F48301	* 58833	910,55	R14	6
Cartucho de comunicación de red IQ - GPRS (Celular)	IQNCCGP	IQ460201	* 59340	2.621,81	R14	1

Nota: Consultar por los kits de accesorios de comunicaciones para los satélites.



SISTEMAS DE RIEGO DE JARDINERÍA

RAIN BIRD



RIEGO LOCALIZADO

Electroválvulas con filtro regulador

	Modelo Rain Bird	Ref. Rain Bird	Código	€	Alfa num.	Uds./ caja
Electroválvula 3/4"H LfV 24VCA + filtro regulador presión RBY salida 2bar malla 75micra	XCZ-075 PRF	X10306	* 42054	40,04	R07	1
Electroválvula 1" DV 24VCA + filtro regulador presión RBY salida 2bar malla 75micra	XCZ-100-PRF	X10308	* 42055	40,79	R07	1
ICZ075TBOS. KIT Electroválvula 3/4" LfV 9V + filtro regulador 2bar 75micra	ICZ075T-BOS	X10325	57804	55,91	R07	1
IXZ100TBOS. KIT Electroválvula 1" DV 9V + filtro regulador 2,8bar 0,75micra	IXZ100T-BOS	X10327	57805	59,59	R07	1



Electroválvulas de caudal bajo



	Modelo Rain Bird	Ref. Rain Bird	Código	€	Alfa num.	Uds./ caja
Electroválvula bajo caudal 3/4"H solenoide 24v	LFV075	X12100	35015	26,93	R07	12
Electroválvula bajo caudal 3/4"H solenoide 9v	LFV075-9V	X12105	37399	43,25	R07	12

Reguladores de presión

	Modelo Rain Bird	Ref. Rain Bird	Código	€	Alfa num.	Uds./ caja
Regulador presión 3/4"H 1,4 bar (0,45- 5 m3/h)	PSI-M20	A8860020	37433	17,57	R07	20
Regulador presión 3/4"H 1,75 bar (0,45- 5 m3/h)	PSI-M25	A8860025	37434	17,57	R07	20
Regulador presión 3/4"H 2,1 bar (0,45- 5 m3/h)	PSI-M30	A8860030	37435	17,57	R07	20



Filtros reguladores de presión



	Modelo Rain Bird	Ref. Rain Bird	Código	€	Alfa num.	Uds./ caja
Filtro con regulador presión 3/4"M Presión salida 2 bar malla 75 micras	PRF-075-RBY	X13000	37438	18,88	R07	5
Filtro con regulador 1"M Presión salida 2,8 bar malla 75 micras.	PRF-100-RBY	X13013	37440	21,58	R07	5
Cartucho filtrante malla 75 micras mod. RBY 200	RBY-200MX	X14020	37442	8,91	R07	6

Filtro de malla

	Modelo Rain Bird	Ref. Rain Bird	Código	€	Alfa num.	Uds./ caja
Filtro cesta de malla 1"M con regulador de presión integrado (75 micras 2,8bar).	IPRB100	X14145	60185	43,80	R07	6
Cartucho cesta malla 75 micrones	QKCHK-200M	X14136	65336	27,29	R07	6

* Bajo pedido
Hasta fin de existencias

SISTEMAS DE RIEGO DE JARDINERÍA

RAIN BIRD



TUBERÍA EMISORA DE GOTEO XF

Tubería emisora marrón con goteros planos autocompensantes, diámetro 16mm. Para riego superficial.



	Modelo Rain Bird	Ref. Rain Bird	Código	€/rollo	Alfa num.	Uds./caja
Tubería 16mm gotero plano integrado PC 2,3 a 33 cm. Rollo 100 m	XFD2333100	X44202	44586	74,09	R07	24
Tubería 16mm gotero plano integrado PC 2,3 a 40 cm. Rollo 100 m	XFD2340100	X44212	44587	68,44	R07	24
Tubería 16mm gotero plano integrado PC 2,3 a 50 cm. Rollo 100 m	XFD2350100	X44222	44588	62,13	R07	24

TUBERÍA EMISORA PARA RIEGO SUBTERRANEO XFSDI.

Tubería emisora con goteros planos integrados, diámetro 16 mm, especial para riego subterráneo.



	Modelo Rain Bird	Ref. Rain Bird	Código	€/rollo	Alfa num.	Uds./caja
XFSDI Tubería 16mm para enterrar, goteros a 33cm, marrón. Rollo 100 m.	XFS2333100	X48201	56104	120,75	R07	24
XFSDI Tubería 16mm para enterrar, goteros a 50 cm, marrón. Rollo 100 m.	XFS2350100	X48211	56105	102,81	R07	24
XFSDI Tubería 16mm para enterrar, goteros a 33cm, morada. Rollo 100 m.	401015	X48261	56106	137,66	R07	24

TUBERÍA EMISORA PARA RIEGO XFCV

Tubería emisora con goteros antidrenantes, diámetro 16 mm

	Modelo Rain Bird	Ref. Rain Bird	Código	€/rollo	Alfa num.	Uds./caja
XFCV Tubería 16mm Gotero Antidrenante 0,33m Q 2,3l/h Rollo 100m	X47201	XFCV2333100	66377	181,13	R07	
XFCV Tubería 16mm Gotero Antidrenante 0,50m Q 2,3l/h Rollo 100m	X47211	XFCV2350100	66378	139,73	R07	

novedad

Sistema riego radicular RWS

Permite que el agua, aire y los nutrientes lleguen directamente a las raíces de los árboles y arbustos, evitando el problema de los suelos compactados.

	Modelo Rain Bird	Ref. Rain Bird	Código	€	Alfa num.	Uds./caja
RWS 91 cm sistema riego radicular incluye rejilla, inundador y 45cm tubo	RWS-BGX	A22430	37452	47,39	R07	6
Mini RWS 45cm con inundador instalado, rejilla y codo	RWS-M-BG	A22460	37454	32,21	R07	12
RWS arbustos 25cm con inundador, tapa encajada y codo	RWS-S-BG	A22485	37455	19,62	R07	20
Funda suelo arenoso RWS bolsa de 6 uds	RWS-SOCK	A22435	37453	42,83	R07	8



Suplemento de riego



	Modelo Rain Bird	Ref. Rain Bird	Código	€	Alfa num.	Uds./caja
Agua gelificada mod. Rb is para 30 días	RB-IS PACK-S	ZS10036D	S19935	3,24	R18	48

Accesorios de goteo

	Modelo Rain Bird	Ref. Rain Bird	Código	€	Alfa num.	Uds./caja
Tijera asas nailon para tubería.	T135SS	T135SS	53525	33,15	R07	1



SISTEMAS DE RIEGO DE JARDINERÍA

SIGNATURE CONTROL SYSTEMS



PROGRAMADORES ELECTRÓNICOS

PROGRAMADORES SERIE EZPRO JUNIOR 8300.

- * Facil programación.
- * Incluye pila de litio que mantiene los programas sin corriente alterna, ni pilas LR-6 (En modelos para exterior).
- * Caja estanca para intemperie con cerradura (En modelos para exterior).
- * Demora entre zonas programable.
- * Dotación de agua programable por cada mes del año.
- * Día de eventos. Impide el riego en el día señalado.

	Código	€	Alfa num.	Uds./ caja
8374ES.Programador 4 est.EZPRO JR exterior	53526	168,00	R13	1
8376ES.Programador 6 est.EZPRO JR exterior	53527	204,00	R13	1
8379ES.Programador 9 est.EZPRO JR exterior	53528	232,00	R13	1
8382ES.Programador 12 est.EZPRO JR exterior	53529	235,00	R13	1



PROGRAMADORES SERIE EZ PRO 8600 PROFESIONAL

- * Los programadores EZ PRO están diseñados para su utilización en grandes zonas verdes, campos deportivos y en aquellos lugares que requieran de un control preciso del riego.
- * Memoria permanente sin pilas.
- * Arranque de bomba programable por zonas.
- * Pausa por lluvia programable hasta 99 días.
- * 3 programas de riego.
- * 4 inicios de riego por programa.
- * Posibilidad de manejo vía radio enlace-consola EZ COMMAND.
- * Variación del riego por % para cada mes del año.

	Código	€	Alfa num.	Uds./ caja
8686ES.Programador EZPRO 16 zonas para exterior	* 53533	546,00	R13	1
8690ES.Programador EZPRO 20 zonas para exterior	* 53534	570,00	R13	1
8694ES.Programador EZPRO 24 zonas para exterior	* 53535	577,00	R13	1



SENSOR DE LLUVIA.

- * Preparado para instalar con pletina o roscado en el extremo de un tubo conductor de 1/2" M.
- * Se ajusta fácilmente para una pluviometría de entre 3,1 a 25,4 mm.
- * Compatible con la mayoría de marcas de programadores (apto para sistemas de interconexión normalmente cerrados o normalmente abiertos).
- * Se suministra con 7,6 m de cable para la conexión.
- * Evita el gasto innecesario de agua.



	Código	€	Alfa num.	Uds./ caja
8501.Sensor de lluvia RAIN TRIP	53530	36,00	R13	1

* Bajo pedido

SISTEMAS DE RIEGO DE JARDINERÍA

SIGNATURE CONTROL SYSTEMS



PROGRAMADORES AUTÓNOMOS A PILAS

PROGRAMADORES AUTÓNOMOS SERIE DURALIFE.

- * Solenoide de impulsos programable integrado.
- * Fabricado con nylon resistente y tapa protectora.
- * Resistente al agua. Puede ser sumergido hasta 1,8m. IP68DW
- * Pantalla de cristal líquido.
- * Reloj programable, para funcionar en tiempo real.
- * Programación rápida y sencilla "Select&Adjust".
- * Encendido/Apagado manual temporizado.

- * 6 programas disponibles por día.
- * El programa 6 puede fijarse como ciclo cerrado de nebulización.
- * Duración del riego de 1min a 12 h.
- * Calendario semanal, par/impar o intervalo.
- * Pausa por lluvia programable de 1 a 99 días.
- * Compatible con otras válvulas mediante adaptadores. * Alimentación a pila de litio de 3,6V incluida.



53544



53543

	Código	€	Alfa num.	Uds./ caja
8014.Programador DURALIFE sin válvula	53541	134,00	R13	6
8013E.Programador DURALIFE c/válvula 9003-1"	# 53543	163,00	R13	6
8015E.Programador DURALIFE c/válvula 7916-1"	53544	169,00	R13	6
77482. Pila de litio 3,6 voltios para "Duralife" SCS	53553	23,00	R13	1

PROGRAMADOR AUTÓNOMO 9V SERIE 8010.

- * Solenoide programable compacto, fabricado en nilón.
- * Funciona con una sola pila alcalina de 9V durante una temporada (Se recomienda pila alcalina Energizer®, no incluida).

- * Reloj programable para un funcionamiento en tiempo real.
- * Riego automático hasta dos veces al día.
- * Duración del ciclo de riego desde de 1 minuto a 5,5 horas.
- * Encendido apagado manual.



	Código	€	Alfa num.	Uds./ caja
8010.Programador autónomo sin válvula.	53545	124,00	R13	6

ACCESORIOS PROGRAMADORES 9V

	Código	€	Alfa num.	Uds./ caja
77422. Adaptador para HIT-IRRITROL para 8090 8030	53546	13,90	R13	10
77468 Adaptador 8014 RAINBIRD niquelado	# N-77468	13,00	R13	1



	Código	€	Alfa num.	Uds./ caja
8030. Solenoide programable COMPAK para 1 válvula.	53555	140,00	R13	6

PROGRAMADORES AUTÓNOMOS A PILAS SERIE 8020.

- * Preparados para instalación en arqueta.
- * Estanco en agua hasta 1,8m IP68DW
- * Salida para sensor de lluvia normalmente cerrado.
- * Tres horas de inicio por programa (9 inicios en total).
- * Tres programas independientes.
- * Apilamiento de las horas de inicio.
- * Tiempo de riego 1min- 3h:59min por zona.

- * Selección días de la semana, intervalo de 1-30 días, pares o impares.
- * Ajuste automático de años bisiestos (incluye 29 de febrero).
- * Programación del aporte agua 0-200%.
- * Apertura manual individual, ciclo manual y prueba de 3 minutos.
- * 2 Pilas alcalinas LR6 (AA) 1,5V no incluidas.

	Código	€	Alfa num.	Uds./ caja
8022. Kit Programador 2 Zonas 2PilasLR6x1,5v	# 53557	154,00	R13	1
8024E. Kit Programador 4 Zona 2PilasLR6x1,5v	# 53558	217,00	R13	1
8024C. Programador 4 Zonas 2PilasLR6x1,5v	53562	254,00	R13	1
8090DC. Solenoide Exagonal DC Latch 9V Serie 8020	56132	43,00	R13	1



NOTA: El Kit de Programador incluye el programador, los solenoides de impulsos, la placa de montaje, la estaca, los conectores estancos y un cable para interconectar el común. Las versiones C incluyen sólo el programador.

SISTEMAS DE RIEGO DE JARDINERÍA

SIGNATURE CONTROL SYSTEMS



ASPERORES DE TURBINA LUBRICADOS POR AGUA

ASPERORES DE TURBINA SERIE PRO 5500.

- * 4 boquillas intercambiables.
- * Ajustable sectorial (40°-310°) y circular sin retorno.
- * Fácil regulación Click- Set. * Engranajes lubricados por agua.

- * Embrague de protección y memoria de arco.
- * Tapa de caucho con tornillo bloqueante y orificio acceso a tornillo difusor del chorro.
- * Toma 3/4" H. * Alcance 4 a 8 m.



	Código	€	Alfa num.	Uds./ caja
5500. Aspersor turbina 10cm 3/4"H	53568	19,90	R13	20

ASPERSOR DE TURBINA SERIE PRO 6000.

- *8 boquillas intercambiables ACU-COVER.
- Resto características igual PRO 5500. *Toma 3/4"H. * Alcance 8 a 13 metros.



	Código	€	Alfa num.	Uds./ caja
6000. Aspersor turbina 10cm 3/4"H	53570	19,50	R13	20
6001. Aspersor turbina aéreo 3/4"H	53571	19,50	R13	20
6012. Aspersor turbina 30cm 3/4"H	53575	54,00	R13	10

ASPERSOR DE TURBINA SERIE PRO- 7500.

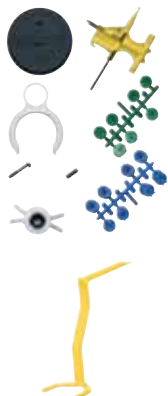
- * Sectorial (40-310°) y circular sin retorno. * Protección de engranajes y memoria de arco "Click Set"
- * 6 boquillas intercambiables ACU-COVER.
- * Modelos 7510 con vástago acero inox.
- * Tapa de caucho con tornillo anti-vandálico.
- * Toma inferior 1"H. *Alcance 7513: 15-18m *Alcance 7510: 16-20m

	Código	€	Alfa num.	Uds./ caja
7510. Aspersor Turbina 11,4cm 1"H Inox. ADV	53581	91,00	R13	10
7513. Aspersor tubina 11,4cm 1"H Inox. ADV.Velocidad alta.	* 53582	104,00	R13	10



ACCESORIOS Y ASPERORES DE IMPACTO

ACCESORIOS ASPERORES DE TURBINA.



	Código	€	Alfa num.	Uds./ caja
6096. Llave turbinas 5500, 6000, 6500.	53586	2,00	R13	1
77466. Tapa caucho a presión Series 5500, 6000, 6500	53588	4,98	R13	1
77586. Tapa caucho a bayoneta Series 5500, 6000, 6500	53589	3,88	R13	1
6090. Tapa caucho morada a bayoneta, agua reciclada, 5500/6000/6500	. 53590	3,88	R13	1
77575. Abrazadera sujeción pistón Serie 5500,6000,6500	53592	2,73	R13	1
77356. Anillo de ajuste del arco, Click-Set	53593	1,55	R13	1
6099. Válvula antidrenaje 5500, 6000, 6500	53594	0,65	R13	50
77357. Tornillo sujeción boquilla	53595	0,95	R13	1
6095. Boquillas ángulo bajo 13° modelo 6000	53596	3,23	R13	20
77577. Juego 4 boquillas blancas Serie 5500	53597	4,38	R13	1
77576. Juego 8 boquillas azules Serie 6000	53598	3,59	R13	1
77579. Juego 6 boquillas gris oscuro Serie 7500	53601	4,93	R13	1
8601. Llave Pro Impact	53605	18,00	R13	1

* Bajo pedido

SISTEMAS DE RIEGO DE JARDINERÍA

SIGNATURE CONTROL SYSTEMS



DIFUSORES EMERGENTES

DIFUSORES EMERGENTES SERIE 63XA Estándar.

Fabricados en plástico altamente resistente al impacto. Componentes metálicos en acero inoxidable. Tapa con diseño convexo que aleja los residuos y arena fuera del pistón. Junta bilabial de estanqueidad. Todos los modelos pueden ser actualizados con la válvula antidrenaje (ADV) y el nuevo iStop™ (Kit retrofit 63XR). Toma 1/2" H.

	Código	€	Alfa num.	Uds./caja
63XA-02 Difusor emergente 6 cm 1/2"H	53606	3,70	R13	50
63XA-04 Difusor emergente 10 cm 1/2"H	53607	3,70	R13	50



DIFUSORES Y TOBERAS

TOBERAS ESTANDAR.



	Código	€	Alfa num.	Uds./caja
7071. Tobera 90° (15 Q), trayectoria 30°, 4,5m.	53623	1,76	R13	25
7072. Tobera 180° (15 H), trayectoria 30°, 4,5m.	53624	1,76	R13	25
7074. Tobera 360° (15 F), trayectoria 30°, 4,5m.	53625	1,76	R13	25
7081. Tobera cuadrado (15 SQ).	53626	1,76	R13	25
7082. Tobera extremo de franja. (15 EST).	53627	1,76	R13	25
7083. Tobera centro de franja (15 CST).	53628	1,76	R13	25
7084. Tobera lateral de franja (15 SST).	53629	1,76	R13	25
7371. Tobera 90° (12 Q), trayectoria 30°, 3,5m.	53630	1,76	R13	25
7372. Tobera 180° (12H), trayectoria 30°, 3,5m.	53631	1,76	R13	25
7374. Tobera 360° (12 F), trayectoria 30°, 3,5m.	53632	1,76	R13	25

TOBERAS BAJO ANGULO.

	Código	€	Alfa num.	Uds./caja
7271. Tobera 90° (10 Q), trayectoria 15°, 3m.	# 53633	1,65	R13	25
7272. Tobera 180° (10H), trayectoria 15°, 3m.	# 53634	1,65	R13	25
7274. Tobera 360° (10 F), trayectoria 15°, 3m.	# 53635	1,65	R13	25
7281. Tobera 90° (8 Q), trayectoria 5°, 2,5m.	# 53636	1,65	R13	25
7282. Tobera 180° (8 H), trayectoria 5°, 2,5m.	# 53637	1,65	R13	25
7284. Tobera 360° (8 F), trayectoria 5°, 2,5m.	# 53638	1,65	R13	25



TOBERAS AJUSTABLES MULTI-ARC.

- * Ajustable de 0° a 360°.
- * Alcance de 2 a 5,5 m.
- * Presión óptima de trabajo 1,75 bar.



7170 - 2,4m. 7270 - 3,4m. 7370 - 4m. 7070 - 4,9m. 7470 - 5,5m.

	Código	€	Alfa num.	Uds./caja
7470-S. Tobera de 0° a 360° radio 17'(5,5m) gris	53639	1,89	R13	25
7070-S. Tobera de 0° a 360° radio 15'(4,9m) negro	53640	1,89	R13	25
7370-S. Tobera de 0° a 360° radio 12'(4m) verde	53641	1,89	R13	25
7270-S. Tobera de 0° a 360° radio 10'(3,4m) rojo	53642	1,89	R13	25
7170-S. Tobera de 0° a 360° radio 7'(2,4m) marrón	53643	1,89	R13	25
6096. Llave universal turbinas y toberas.	53586	2,00	R13	1



Hasta fin de existencias

SISTEMAS DE RIEGO DE JARDINERÍA

SIGNATURE CONTROL SYSTEMS



ACCESORIOS OPCIONALES DIFUSORES SERIE 63xx

	Código	€	Alfa num.	Uds./ caja
6300. Adaptador de tobera 1/2"H	44535	1,26	R13	25
6319. Válvula antidrenaje para difusor 6300	# 53644	1,80	R13	25
6318. Extensión del vástago (15 cm)	53645	2,48	R13	25
6390RWC. Distintivo agua reciclada para difusor 6300	* 53646	2,25	R13	25



ASPERSOR INUNDACIÓN CON FILTRO Y TORNILLO DE REGULACIÓN.

* Ideal para jardineras y zonas de rocalla.

* Toma 1/2" H.

* Hasta 450 L/H.



	Código	€	Alfa num.	Uds./ caja
7300. Aspersor inundación c/filtro y tornillo de regulación.	53647	2,36	R13	25

ELECTROVÁLVULAS

ELECTROVÁLVULAS 1" SERIE 9000

. Fabricadas en PVC alta resistencia. Solenoide encapsulado con pistón de acero inoxidable. Membrana reforzada para mayor duración. 6 tornillos inoxidables aseguran alta resistencia a la presión. Presión de trabajo: 0,7-10 bar

	Código	€	Alfa num.	Uds./ caja
9003. Electroválvula 1"H PVC 24VCA	53648	24,00	R13	20
9013. Electroválvula 1"H PVC 24VCA con regulador caudal.	53649	26,50	R13	20



ELECTROVÁLVULAS 1" SERIE 7900.

Cuerpo reforzado con fibra de vidrio y nylon. Solenoide encapsulado con pistón de acero inox.

Membrana reforzada, más duración. Sistema bayoneta con 4 tornillos y diafragma cautivo, para facilitar el servicio. Presión de trabajo: 0,7-10 bar.



	Código	€	Alfa num.	Uds./ caja
7916. Electroválvula 1"H fibra de vidrio 24VCA.	53651	29,00	R13	20

ACCESORIOS ELECTROVÁLVULAS.

	Código	€	Alfa num.	Uds./ caja
7962. Solenoide Signature 24 VAC	53653	21,28	R13	1
77369. Kit membrana con muelle serie 9000/7900	53654	12,98	R13	1
77496. Kit membrana válvulas serie 9502	44534	41,65	R13	1



ELECTROVÁLVULAS 1,5" Y 2" SERIE 9500.

* Cuerpo de nylon reforzado con fibra de vidrio, con ocho tuercas de bronce insertadas, varilla del regulador de acero inoxidable y tapa de PVC de alta resistencia. Configuración en línea o en ángulo. Regulador de caudal. Presión trabajo: 1,05 a 14 bar.



	Código	€	Alfa num.	Uds./ caja
9515BC. Electroválvula 1,5"H, 24VCA, max. 34 m3/h.	53655	99,99	R13	4
9520BC. Electroválvula 2"H, 24VCA, max. 45 m3/h.	53656	118,00	R13	4

Hasta fin de existencias

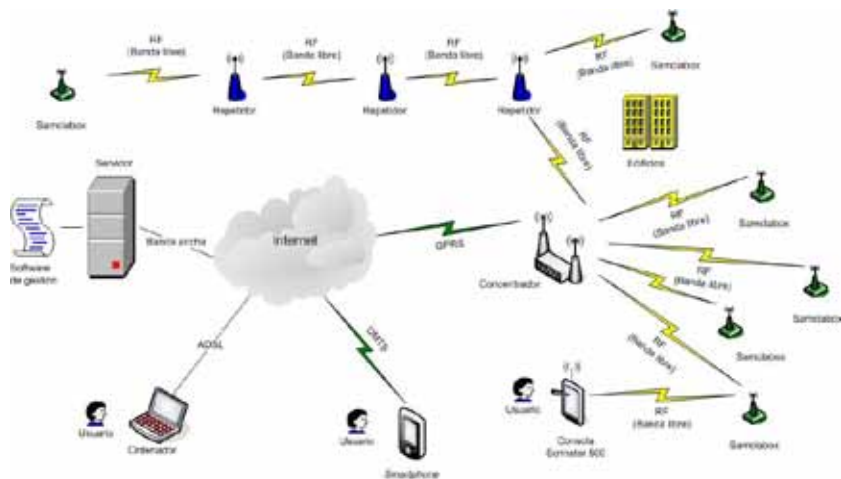
SISTEMAS DE RIEGO DE JARDINERÍA

EQUIPOS DE DETECCIÓN Y CONTROL SAMCLA®



SISTEMA DE TELEGESTIÓN SAMCLA® SCR100

El innovador sistema SAMCLA® SCR100 permite telegestionar, mediante una página web, redes de riego y alumbrado sin necesidad de instalar cableado ni realizar obra civil. La implantación de este sistema es muy adecuada en jardinería pública de municipios, instalaciones deportivas, logísticas o industriales, campus universitarios, ncas y urbanizaciones, explotaciones agrícolas, etc.



FUNCIONALIDADES

- Plataforma multiusuario, sin restricciones de conexión, con asignación de privilegios de acceso y gestión en función del rol de cada usuario.
- Programación de los equipos remotos en función de múltiples criterios.
- Exportación de los programas de riego en hojas de cálculo.
- Visualización y programación de los equipos geoposicionados mediante mapas.
- Filtros de los diferentes equipos según áreas territoriales o según su funcionalidad: sistema de riego, tipo de agua, etc.
- Paro y encendido inmediato de todos los equipos a la vez, según litros o de manera individual.
- Registro y auditoría de acciones de riego, programaciones, accesos, etc.
- Control de consumos y de fugas de agua con representación gráfica diaria, mensual y anual.

VENTAJAS

- Ahorro de agua
- Ahorro en tareas de mantenimiento
- Gestión eficiente en situaciones de lluvia, viento o heladas
- Buenas prácticas hacia la ciudadanía
- Definición de políticas, estrategias y criterios de riego
- Integración de la telegestión de otros elementos: fuentes, iluminación, etc.

CARACTERÍSTICAS

Control del sistema mediante dispositivos con conexión a Internet: PC, portátil, iPad, móvil, etc. Diseño especial de los equipos de programación SAMCLABOX: autónomos, de dimensiones reducidas, estancos (IP68), fabricados con materiales antivandálicos, alimentados a 9V o 24V e instalables en cualquier tipo de ubicación (arquetas con tapas metálicas o de plástico, armarios de obra, etc.) Utilización de un sistema híbrido de comunicaciones que permite lograr cualquier alcance minimizando los costes de telefonía móvil.



Nota: Consultar presupuesto económico del sistema integral de telegestión.

CONSOLA SCRINSTER 500

“Control remoto para equipos Samclabox. La consola se comunica con los equipos mediante radiofrecuencia, tiene una pantalla táctil de 4,3” y se alimenta con baterías recargables con una autonomía de 4 horas. La consola se entrega juntamente con una funda especial, un puntero, un lápiz de memoria USB, un cargador para vehículo y un cargador de pared”.

FUNCIONALIDADES

- Activación individual de las electroválvulas de los equipos Samclabox Programador.
- Programación de riegos manuales instantáneos de los equipos Samclabox Programador.
- Lectura del estado de las pilas de los equipos Saclavox.
- Test de señal radiofrecuencia de los equipos Samclavox.
- Lectura de los equipos Samclabox Volumen.
- Paro/encendido de las electroválvulas de emergencia.
- Lectura de temperatura y velocidad del viento en Samclabox Meteo.



Nota: Consultar presupuesto económico del sistema integral de telegestión.

- Jardinería
- Acc. jardín
- Climatización
- Fuentes / est.
- Bombas
- Riego agrícola
- Válv. hidráulicas
- Control
- Filtración
- Fertirrigación
- Depósitos
- Metal
- Conducción
- Tratamiento

SISTEMAS DE RIEGO DE JARDINERÍA

EQUIPOS DE DETECCIÓN Y CONTROL SAMCLA®



Jardinería

SISTEMA DE TELEGESTIÓN SAMCLA® SMART HOME

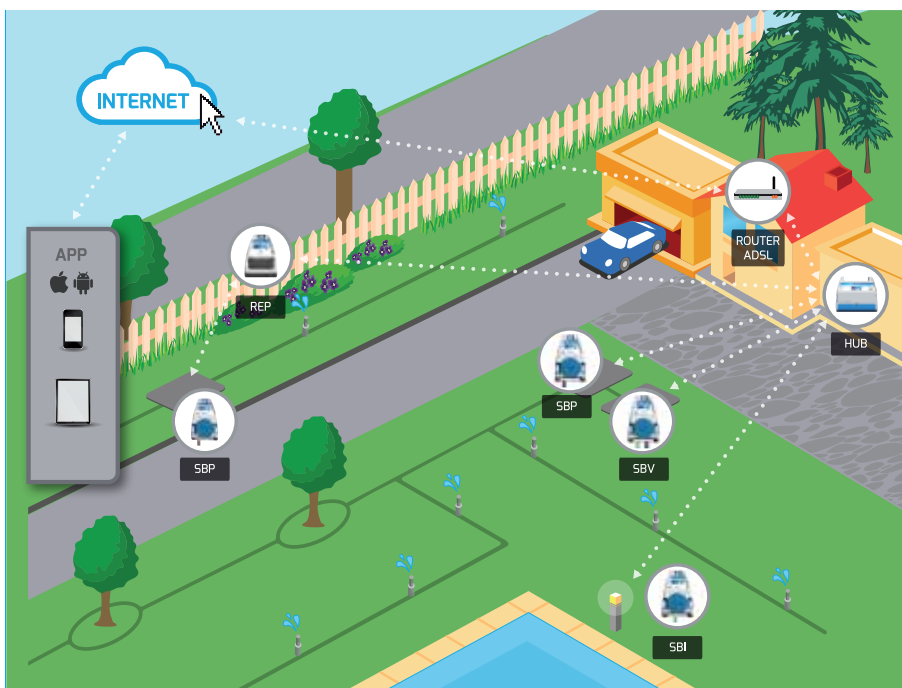
novedad

Acc. jardín

“Sistema que permite la gestión remota para el control de un jardín: riego, iluminación, piscina, fuentes, etc. Gestión realizada mediante un smartphone o tableta. “Internet Oriented”: gestión totalmente deslocalizada. Acceso local para el mantenimiento de los equipos. Gestión centralizada de los sensores meteorológicos a instalar en el Equipo Concentrador. APP gratuita. Multiplataforma: Android/Apple. Multiusuario: diversos usuarios pueden gestionar una instalación al mismo tiempo. MultiHUB (sólo con App Profesional): diversos Equipos Concentradores pueden ser gestionados desde la aplicación APP. Comunicación de radio bidireccional. Alertas en tiempo real: baterías, consumo de agua, nivel de RF, etc. EEI: “sincronización fácil de los equipos”, rápida y automática asociación de los equipos al sistema de telegestión con un imán. EBR: “sistema de fácil cambio de las baterías”, nuevo sistema que permite el fácil mantenimiento de les baterías 3xAAA, completamente desmontable (no hay cables, ni conectores), conlleva menor coste y más autonomía.”

Climatización

Fuentes / est.



Bombas

Riego agrícola

Válv. hidráulicas

Control

- ▶ Internet oriented
- ▶ APP para Android y Apple
- ▶ Multiplataforma y Multiusuario
- ▶ Versión jardinero o usuario final
- ▶ Control de otros dispositivos de la vivienda
- ▶ EEPS: Easy Equipment Pairing System
- ▶ EBR5: Easy Battery Replacement System
- ▶ Envío de notificaciones/avisos

Además de las prestaciones habituales SAMCLA

- Comunicaciones bidireccionales
- Número ilimitado de equipos por Hub
- Gran alcance RF y bajo consumo
- Opción de equipos Repetidores

Filtración

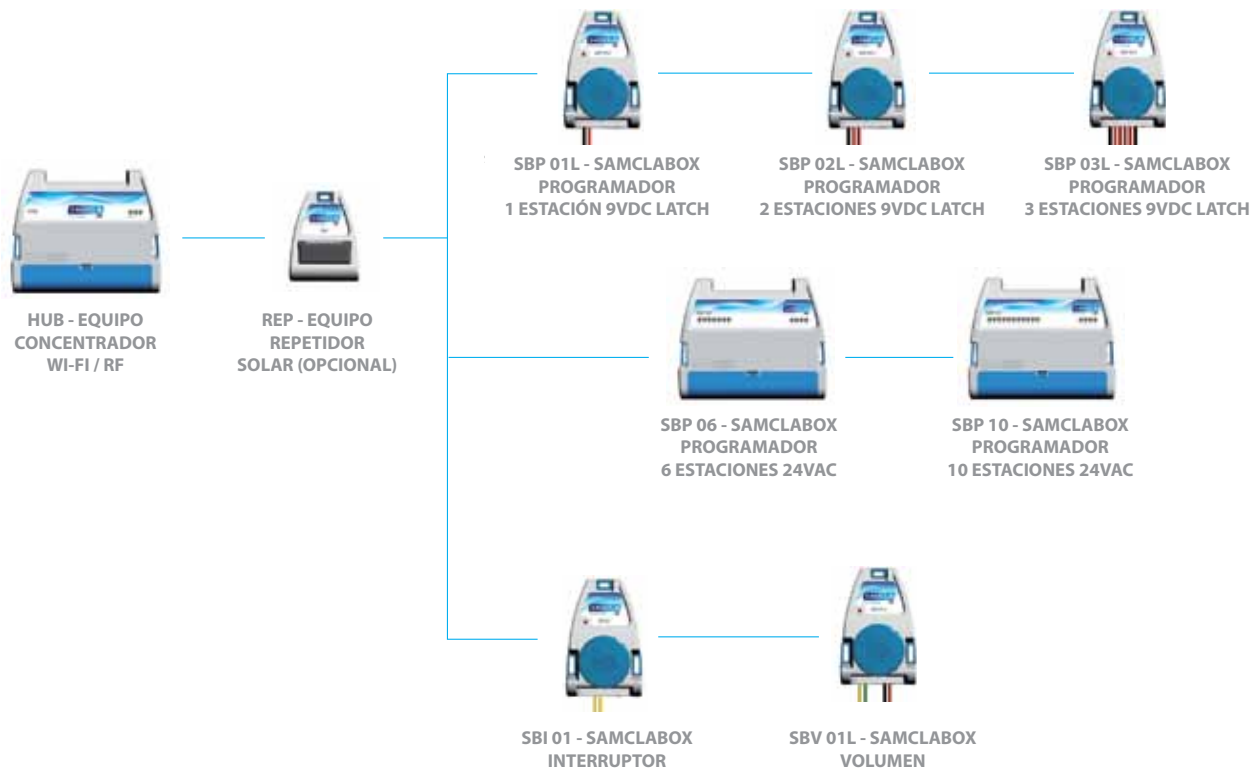
Fertirrigación

Depósitos

Metal

Conducción

Tratamiento



SISTEMAS DE RIEGO DE JARDINERÍA

EQUIPOS DE DETECCIÓN Y CONTROL SAMCLA®



SISTEMA DE TELEGESTIÓN SAMCLA® SMART HOME

EQUIPO CONCENTRADOR

Acceso a Internet mediante la Wi-Fi de la vivienda. Compatible Wi-Fi 802.11 b / g, WPA2-PSK. Radio comunicación a través de la banda de frecuencia ISM sin licencia. Nombre ilimitado de equipos a controlar. Entrada para sensor de lluvia. LEDs externos: encendido, estado y conexión a Internet. Antena integrada. Reloj automático a Internet. Abasto de radio e 300 metros en campo abierto. Alimentación 5Vdc. Transformador externo 230Vac / 5Vdc proporcionado. Montaje en el interior o exterior de la vivienda.



novedad

	Código	€	Alfa num.	Uds./ caja
HUB - EQUIPO CONCENTRADOR WI-FI / RF	65252	258,06	R19	6

EQUIPO REPETIDOR SOLAR

Alimentación con energía solar. Radio comunicación a través de la banda de frecuencia ISM sin licencia. Dimensiones reducidas. Abasto radio de 300 metros en campo libre. Cadena de 3 Repetidores como máximo. Protección IP66. Antena integrada. Lectura del nivel de la batería y el nivel de radio.



novedad

	Código	€	Alfa num.	Uds./ caja
REP - EQUIPO REPETIDOR SOLAR	65253	153,52	R19	6

PROGRAMADORES 9VDC LATCH

Funciona con 3 pilas AAA incluidas y con solenoides de 9Vdc tipo Latch. Radio comunicación a través de la banda de frecuencia ISM sin licencia. Abasto de radio de 300 metros en campo libre. Protección IP68. 4 programas de riego con 4 horas de inicio por programa. Ciclos de riego: semanal o por intervalos. Sincronización de las estaciones de 1 minuto a 20 horas. Programa de riego manual inmediato. Función water-budget (% de riego). Función de activación/desactivación o programa general. Función de activación/es-activación de los sensores. Seguimiento del tránsito de comunicaciones mediante indicador led. Antena integrada. Lectura del nivel de la batería y el nivel de radio. El programador puede ser de 1-2-4 salidas.



novedad

	Código	€	Alfa num.	Uds./ caja
SBP01L - EQUIPO SAMCLABOX PROGRAMADOR 1 ESTACIÓN 9VDC LATCH	65256	182,61	R19	6
SBP02L - EQUIPO SAMCLABOX PROGRAMADOR 2 ESTACIONES 9VDC LATCH	65257	190,78	R19	6
SBP04L - EQUIPO SAMCLABOX PROGRAMADOR 4 ESTACIONES 9VDC LATCH	65258	199,37	R19	6

PROGRAMADORES 24VAC

Funciona con alimentación a 24Vac. Transformador externo 230Vac / 24Vac incluido. Electroválvula maestra. Radio comunicación a través de la banda de frecuencia ISM sin licencia. Abasto de radio de 300 metros en camp libre. Protección IP68. Batería interna recargable que conserva la función de programación y volumen de agua durante 1 mes. 4 programas de riego con 4 horas de inicio por programa. Ciclos de riego: semanal o por intervalos. Sincronización de las estaciones de 1 minuto a 20 horas. Programa de riego manual inmediato. Función water-budget (% de riego). Función de activación/desactivación o programa general. Función de activación/desactivación de los sensores. Seguimiento del tránsito de las comunicaciones mediante indicador led. Antena integrada. Lectura del nivel de la batería i el nivel de radio. Montaje en el interior o exterior de la vivienda. El programador puede ser de 6-10 salidas.



novedad

	Código	€	Alfa num.	Uds./ caja
SBP06 - EQUIPO SAMCLABOX PROGRAMADOR 6 ESTACIONES 24VAC	65254	229,73	R19	6
SBP10 - EQUIPO SAMCLABOX PROGRAMADOR 10 ESTACIONES 24VAC	65255	248,56	R19	6

SISTEMAS DE RIEGO DE JARDINERÍA

EQUIPOS DE DETECCIÓN Y CONTROL SAMCLA®



EQUIPOS DE DETECCIÓN Y CONTROL SAMCLA®

EQUIPO VOLUMEN

Control de fugas de agua con electroválvula de seguridad. Funciona con 3 pilas AAA incluidas. Funciona con solenoides de 9Vdc tipo Latch. Radio comunicación a través de la banda de frecuencia ISM sin licencia. Abasto de radio de 300 metros en campo libre. Protección IP68. Compatible con todos los contadores de pulsos del mercado. Configuración de los pulsos: 1-10-100 litros/pulso. Limitación del consumo por día. Funcionamiento automático o manual de la válvula de seguridad. Lectura manual del contador. Seguimiento del tránsito de comunicaciones mediante indicador led. Antena integrada. Lectura del nivel de la batería y el nivel de radio.



novedad

EQUIPO VOLUMEN

1 contacto seco 250Vac NO (normalmente abierto) / 8A. Funciona con 3 pilas AAA incluidas Radio comunicación a través de la banda de frecuencia ISM sin licencia. Protección IP68. Abasto de radio de 300 metros en campo libre. El equipo tiene la doble función interruptor-programador con 4 programas por día. Operación automática o manual. Función de activación/desactivación de los sensores. Seguimiento del tránsito de comunicaciones mediante indicador led. Antena integrada. Lectura del nivel de la batería y el nivel de radio.

	Código	€	Alfa num.	Uds./ caja
SBV01L - EQUIPO SAMCLABOX VOLUMEN	65259	182,61	R19	6
SBI01 - EQUIPO SAMCLABOX INTERRUPTOR	65260	182,61	R19	6



Equipos SAMCLA® de control de lluvia y viento para aplicaciones industriales, domésticas, domótica, zonas verdes, zonas agrícolas, instalaciones deportivas, etc.

SENSORES DE LLUVIA SIN ACUMULACIÓN DE AGUA



	Código	€	Alfa num.	Uds./ caja
Sensor de lluvia. Alimentación: 24VAC; Salida: Contacto conmutado libre de tensión.	CPR113	148,20	R19	1
Sensor de lluvia. Alimentación: 24VDC; Salida: Contacto conmutado libre de tensión	CPR123	148,20	R19	1

Aplicaciones

* Gestión de cierre y apertura de puertas y ventanas en ámbitos agrícolas (invernaderos), industriales (empresas) o particulares (viviendas). Gestión de equipos de bombeo para evacuación u otras aplicaciones. Gestión de mecanismos de protección (por ejemplo, toldos).

SENSORES DE LLUVIA CON ACUMULACIÓN DE AGUA

	Código	€	Alfa num.	Uds./ caja
Sensor de lluvia. Alimentación: 24VAC; Salida: Contacto conmutado libre de tensión	CPR213	148,20	R19	1
Sensor de lluvia. Alimentación: 24VDC; Salida: Contacto conmutado libre de tensión	CPR223	148,20	R19	1



Aplicaciones

Gestión eficiente de riegos públicos y privados de cualquier tipo (puede conectarse a cualquier marca o modelo de programador existente). Gestión eficiente de riegos de mantenimiento para instalaciones deportivas (p.e. pistas de tenis de tierra).

EXISTEN SOPORTES DE FIJACIÓN Y ANTI-VANDÁLICOS, PARA LOS SENSORES DE LLUVIA.

	Código	€	Alfa num.	Uds./ caja
Soporte de fijación a pared	KIT001	31,20	R19	1
Soporte de fijación a mástil	KIT002	46,15	R19	1
Placa de protección de sensor	KIT003	28,40	R19	1



SONDA DE VIENTO

	Código	€	Alfa num.	Uds./ caja
SAC002. Sonda de viento. Alimentación: 11-30 VDC, Salida: 1 impulso por vuelta "push-pull"	SAC002	352,70	R19	1



Aplicaciones

Industriales, paneles solares, jardinería, agrícolas, domésticas, deportivas, etc.

SISTEMAS DE RIEGO DE JARDINERÍA

COMPLEMENTOS, ACCESORIOS Y HERRAMIENTAS



ARQUETAS

ARQUETAS SERIE PRO



	Código	€	Alfa num.	Uds./ caja
Arqueta circular con válvula metálica 3/4" (21x21x11)	17186	28,94	R17	210
Arqueta circular, tapa de cierre a presión (16x20x24)	02672	5,76	R17	360
Arqueta circular, tapa de cierre a bayoneta (24x33x26)	02673	12,46	R17	150
Arqueta rectangular estándar, tapa con tornillo (27x39)x(35x48)x31	02674	29,28	R17	150
Arqueta rectangular Jumbo, tapa con tornillo (43x60)x(37x54)x31	02675	41,99	R17	100

SUPLEMENTO EXTENSIÓN ARQUETA.

	Código	€	Alfa num.	Uds./ caja
Suplemento Arqueta rectangular estándar 02674	02676	13,74	R17	96
Suplemento Arqueta rectangular jumbo 02675	07777	18,59	R17	48



TAPA ARQUETA SERIE PRO.



	Código	€	Alfa num.	Uds./ caja
Tapa Arqueta 17186	27999	1,98	R17	1
Tapa Arqueta 02672	27995	2,43	R17	1
Tapa Arqueta 02673	27996	5,84	R17	1
Tapa Arqueta 02674	27997	10,29	R17	1
Tapa Arqueta 02675	27998	16,34	R17	1

ACCESORIOS SERIE PRO.

	Código	€	Alfa num.	Uds./ caja
Placa Anti-hielo aislante Arqueta estándar 02674	31878	2,35	R17	1
Placa Anti-hielo aislante Arqueta jumbo 02675	31879	6,05	R17	1
Reja Arqueta rectangular estándar 02674	32781	11,53	R17	1
Reja Arqueta rectangular jumbo 02675	32782	19,19	R17	1
Tornillo Anti-vandálico arqueta rectangular 02674/5	34549	8,79	R17	1
Llave Anti-vandálica arqueta rectangular 02674/5	34550	12,56	R17	1



ARQUETA CIRCULAR ECO.



	Código	€	Alfa num.	Uds./ caja
Arqueta circular (18x23x20)	M-1006	5,31	R17	150
Tapa arqueta circular 18cm	M-1016	2,35	R17	150
Arqueta circular (30x38x24)	M-1010	11,36	R17	1
Tapa arqueta circular 30cm	M-1011	3,79	R17	1

ARQUETAS RECTANGULARES ECO SERIE AQ.

	Código	€	Alfa num.	Uds./ caja
Arqueta rectangular estándar (26x38)x(37x51)x30	33002	25,29	R17	66
Tapa arqueta rectangular estándar AQ	3300202	10,20	R17	1



Nota: Dimensiones arquetas: Tapa x Base x Altura cm

SISTEMAS DE RIEGO DE JARDINERÍA

COMPLEMENTOS, ACCESORIOS Y HERRAMIENTAS

HIDRANTES Y BOCAS DE RIEGO

HIDRANTES DE ACOPLÉ RÁPIDO ESTÁNDAR ESP.

Toma hembra. Fabricado en BRONCE STAR. Tapa con muelle retráctil.



	Código	€	Alfa num.	Uds./ caja
Llave apertura 3/4"M ESP	# M-5015	13,76	R17	25
Codo giratorio 3/4"HxEstría ESP	# M-5035	20,91	R17	25

HIDRANTES DE ACOPLÉ RÁPIDO EN BRONCE ESTÁNDAR BR



	Código	€	Alfa num.	Uds./ caja
Válvula acople rápido 3/4"H en bronce BR	56888	28,02	R17	30
Llave para válvula acople rápido 3/4"Mx1/2"H en bronce BR	56889	13,17	R17	30
Codo giratorio 3/4"Hx3/4"M para llave en bronce BR	56892	13,03	R17	40



	Código	€	Alfa num.	Uds./ caja
Válvula acople rápido 1"H en bronce BR	56890	52,24	R17	15
Llave para válvula acople rápido 1"Mx3/4"H bronce BR	56891	30,86	R17	15
Codo giratorio 1"Hx1"M para llave en bronce BR	58402	17,73	R17	25



HIDRANTES DE ACOPLÉ RÁPIDO EN PLÁSTICO ESTÁNDAR BR



	Código	€	Alfa num.	Uds./ caja
Válvula acople rápido 3/4"M en plástico	56883	6,59	R17	70
Llave para válvula acople rápido 3/4" Plástico	56884	2,65	R17	100
Codo giratorio 3/4"M para llave en plástico	56885	8,35	R17	250

	Código	€	Alfa num.	Uds./ caja
Válvula acople rápido 1"M en plástico	56886	9,62	R17	50
Llave para válvula acople rápido 1" Plástico	56887	4,17	R17	100

SISTEMAS DE RIEGO DE JARDINERÍA

COMPLEMENTOS, ACCESORIOS Y HERRAMIENTAS

ACCESORIOS Y HERRAMIENTAS INSTALACIÓN

BOBINAS PVC.



	Código	€	Alfa num.	Uds./ caja
Bobina Roscada PVC 1/2"M, 10 cm.	M-3808	1,00	R17	25
Bobina Roscada PVC 1/2"M, 15 cm.	M-3809	0,98	R17	25
Bobina Roscada PVC 1/2"M, 25 cm.	M-3810	1,60	R17	25
Bobina Roscada PVC 1/2"M, 30 cm.	M-3811	1,96	R17	25
Bobina Roscada PVC 1/2"M, 45 cm.	M-3812	2,84	R17	25
Bobina Roscada PVC 1/2"M, 60 cm.	M-3813	3,73	R17	25
Bobina Roscada PVC 1/2"M, 80 cm.	M-3814	4,98	R17	25

BOBINAS RECORTABLES PE.

	Código	€	Alfa num.	Uds./ caja
Bobina recortable 1/2"M, 15cm	09660	0,34	R17	450
Bobina recortable 1/2"M x 3/4"M, 15cm	09661	0,36	R17	350
Bobina recortable 3/4"M, 15cm	09662	0,40	R17	300



CONEXIÓN FLEXIBLE PARA DIFUSORES Y ASPERSORES.



	Código	€	Alfa num.	Uds./ caja
Codo 13,8mm espiga x 1/2"m	21948	0,23	R17	250
Codo 13,8 mm espiga x 3/4"m	21949	0,23	R17	200
Enlace recto 13,8 mm espiga x 1/2"m	28670	0,23	R17	400
Enlace recto 13,8 mm espiga x 3/4"m	28671	0,23	R17	300
Enlace conexión espiga 13,8x13,8 mm	28672	0,19	R17	600
Te conexión espiga 13,8x13,8x13,8 mm	28673	0,24	R17	250

TUBO PE BD FLEXIBLE 13X17 MM.

	Código	€/m.	Alfa num.	Uds./ caja
Tubo 13x17 mm PEBD flexible 0,4Mpa (50 m/bobina) precio por metro.	47154	0,63	R17	96



CODOS ARTICULADOS PE.



	Código	€	Alfa num.	Uds./ caja
SJ-506. Codos articulados 15cm 1/2"M	44310	3,10	R12	200
SJ-706. Codos articulados 15cm 3/4"M	44311	2,65	R12	200
SJ-512. Codos articulados 30cm 1/2"M	44312	3,75	R12	100
SJ-712. Codos articulados 30cm 3/4"M	44313	3,75	R12	100

TEFLON

	Código	€	Alfa num.	Uds./ caja
Teflón 12mmx12m x 0,075m	02435	0,77	C02	140 (10)
Teflón 19mm x 50mx 0,1mm	02436	8,87	C02	36



TIJERAS CORTATUBOS

	Código	€	Alfa num.	Uds./ caja
Tijera asas nailon para tubería.	53525	33,15	R07	1
Tijera metal cortatubos 0-32mm	TC0040	16,19	R17	1
Tijera metal cortatubos 0-63mm	TC0063	55,22	R17	1



TC0040

TC0063

SISTEMAS DE RIEGO DE JARDINERÍA

COMPLEMENTOS, ACCESORIOS Y HERRAMIENTAS



ACCESORIOS PVC PARA COLECTORES DE VÁLVULAS CEPEX

* Fabricados en PVC-U de alta resistencia.

* Para montar rápida y sencillamente baterías de electroválvulas de 1".

* No requieren teflón, ya que llevan juntas. El extremo de rosca hembra es de giro libre para facilitar el montaje y desmontaje.

	Código	€	Alfa num.	Uds./ caja
Codo batería HxH 1" PVC	41850	4,60	R17	40 (20)
Codo batería HxM 1" PVC	41851	3,69	R17	50
Te batería HxHxM 1" PVC	41852	4,85	R17	36
Cruceta HxHxHxM 1" PVC	41853	8,14	R17	20
Manguito Alargador batería HxH 1" PVC	41854	4,07	R17	-
Manguito alargador batería MxH 1" PVC	41855	3,17	R17	50 (25)
Machón batería MxM 1" PVC	41856	1,29	R17	-
Machón batería MxM 1"x3/4" PVC	41857	1,29	R17	-
Tapón 1" Hembra PVC	41861	1,25	R17	-
Colector 2 salidas 1"H PVC	41858	9,01	R17	16
Colector 3 salidas 1"H PVC	41859	14,52	R17	10
Colector 4 salidas 1"H PVC	41860	19,15	R17	16

COLLARINES DE TOMA PE



	Código	€	Alfa num.	Uds./ caja
COLLARIN PE 25-1/2" H.	05287	1,03	C06	100
COLLARIN PE 25-3/4" H.	06052	1,03	C06	100
COLLARIN PE 32-1/2" H.	05288	1,28	C06	60
COLLARIN PE 32-3/4" H.	05289	1,28	C06	60
COLLARIN PE 32-1" H.	20596	1,28	C06	30
COLLARIN PE 40-1/2" H.	05138	1,51	C06	40
COLLARIN PE 40-3/4" H.	05139	1,51	C06	40
COLLARIN PE 40-1" H.	05140	1,51	C06	40
COLLARIN PE 50-1/2" H.	05141	1,62	C06	70
COLLARIN PE 50-3/4" H.	05142	1,62	C06	70
COLLARIN PE 50-1" H.	05143	1,62	C06	70
COLLARIN PE 50-1 1/4" H.	28674	1,62	C06	70
COLLARIN PE 63-1/2"	28675	2,27	C06	50
COLLARIN PE 63-3/4"	05145	2,27	C06	50
COLLARIN PE 63-1"	05146	2,27	C06	50
COLLARIN PE 63-1 1/4"	28676	2,27	C06	40
COLLARIN PE 63-1 1/2"	05441	2,27	C06	40



Nota: ver más medidas y tipos de collarines en el capítulo CEPEX PE/PP

BOBINAS CABLE MULTICONDUCTOR.



	Código	€	Alfa num.	Uds./ caja
Cable 3 conductores Bobina 75 m	44581	80,95	R07	1
Cable 5 conductores Bobina 75 m	42029	122,27	R07	1
Cable 7 conductores Bobina. 75 m	992187	165,12	R07	1
Cable 9 conductores Bobina 75 m	42032	211,55	R07	1
Cable 13 conductores Bobina 75 m	42034	284,19	R07	1
Cable 5 conductores Bobina 7,5 m	# N-64077-5	10,00	R18	1
Cable 5 conductores Bobina 15 m	# N-64015-5	20,00	R18	1
Cable 5 conductores Bobina 30 m	# N-64030-5	40,00	R18	1

NOTA: El precio de venta del cable podrá ser modificado en función del precio de venta del cobre. Consultar disponibilidad del producto.

Hasta fin de existencias

SISTEMAS DE RIEGO DE JARDINERÍA

COMPLEMENTOS, ACCESORIOS Y HERRAMIENTAS

CABLE DECODIFICADORES

	Código	€	Alfa num.	Uds./ caja
Cable decodificadores 2x 2,5mm ² (500 m)	.37412	1.228,72	R07	1
Cable 1 x 1,5 mm Bobina 500 m	.42035	326,21	R07	1



NOTA: El precio de venta del cable podrá ser modificado en función del precio de venta del cobre.
Consultar disponibilidad del producto.



3161R



DBY BBR



KING

CONECTORES PARA CABLE ELÉCTRICO

	Código	€	Alfa num.	Uds./ caja
Conector telefonía. 3 cables 0,9-0,4mm	# UR-2	0,23	R17	100
Conector para 3 cables 0,5-1,5mm ² (max.30V)	3161R	0,76	R17	30
KING Conector max.3 cables de 1,5mm ² o 2 cables de 2,5mm ² (max.30V)	23583	1,49	R07	10
DBRY-06.Conector para máximo 3 hilos de 4 mm ² (30V max)	53513	2,46	R07	10/150
Transformador enchufable 220/24 VAC 20W	# 57827	29,85	R13	1

PILAS

	Código	€	Alfa num.	Uds./ caja
Pila alcalina 9V 6LR61	20456	2,61	R07	20



MANGUERA Y COMPLEMENTOS. RIEGO EN SUPERFICIE

MANGUERA DE RIEGO



	Código	€	Alfa num.	Uds./ caja
Manguera Ø15mm ANTI-TORSIÓN Uso alimentario Azul Rollo 25m	60907	36,11	R18	1
Manguera Ø15 mm ANTI-TORSIÓN Uso alimentario Azul Rollo 50m	60908	72,25	R18	1
Manguera Ø19mm ANTI-TORSIÓN Uso alimentario Azul Rollo 25m	60909	48,60	R18	1
Manguera Ø19mm ANTI-TORSIÓN Uso alimentario Azul Rollo 50m	60919	97,19	R18	1
Manguera Ø25mm ANTI-TORSIÓN Uso alimentario Azul Rollo 25m	60998	91,30	R18	1
Manguera de Jardín 15mm X 15m con conectores y lanza	S1515	10,90	R18	20

SISTEMAS DE RIEGO DE JARDINERÍA

COMPLEMENTOS, ACCESORIOS Y HERRAMIENTAS



PISTOLAS , ACOPLÉS Y ADAPTADORES DE MANGUERA

	Código	€	Alfa num.	Uds./ caja
PISTOLA UN CHORRO CAUDAL REGULABLE METAL	SG2291	8,84	R18	12
PISTOLA 7 POSICIONES CAUDAL REGULABLE METAL	SG2295	8,90	R18	12
LANZA REGULABLE METAL/CAUCHO	# SG-1918	4,57	R18	12
KIT LANZA REGULABLE METAL-CAUCHO + ACCESORIOS 15 mm + ADAPTADOR ADAPTADOR 1/2"+3/4"H	# SG-1980	15,48	R18	12
LANZA REGULABLE PLÁSTICO SUAVE	S1818	2,68	R18	24
KIT LANZA REGULABLE PLÁSTICO + ACOPLÉS 15 MM + ADAPTADOR 1/2"+3/4"H	S1880	6,08	R18	12
ADAPTADOR RÁPIDO x 3/4" MACHO PLASTICO	S1806	0,42	R18	20
ADAPTADOR 1/2" + 3/4"H PLÁSTICO	S1875	1,10	R18	20
ADAPTADOR 3/4"+ 1"H PLÁSTICO	S1876	1,15	R18	20
ENLACE AUTO STOP MANGUERA 15 mm PLÁSTICO	S1802	1,49	R18	20
ENLACE AUTO STOP MANGUERA 19 mm PLÁSTICO	S1832	1,66	R18	20
ENLACE RÁPIDO MANGUERA 15 mm PLÁSTICO	S1801	1,47	R18	20
ENLACE RÁPIDO MANGUERA 19 mm PLÁSTICO	S1811	1,66	R18	20
REPARADOR MANGUERA 15 mm PLÁSTICO	S1822	1,37	R18	20
REPARADOR MANGUERA 19 mm PLÁSTICO	S1842	1,31	R18	20
GRIFO TOMA 1/2"M SALIDA DOBLE 3/4"M METAL	G1900	12,89	R18	10
LANZA REGULABLE PLÁSTICO SUAVE	# SG-1818	2,68	R18	12
KIT LANZA REGULABLE PLÁSTICO + ACOPLÉS 15 MM + ADAPTADOR 1/2"+3/4"H	# SG-1880	6,40	R18	12
ADAPTADOR RÁPIDO x 3/4" MACHO PLASTICO	# SG-1806	0,75	R18	20
ENLACE AUTO STOP MANGUERA 15 mm PLÁSTICO	# SG-1802	1,49	R18	20
ENLACE AUTO STOP MANGUERA 19 mm PLÁSTICO	# SG-1832	1,66	R18	20
ADAPTADOR GRIFO EN "Y" 2 SALIDAS 3/4"H CON VÁLVULA METAL	# SG-1970	13,29	R18	12
ADAPTADOR RÁPIDO 1"+ 3/4"H METAL-CAUCHO	# SG-1976	3,17	R18	20
ADAPTADOR RÁPIDO X 3/4" MACHO METAL	# SG-1906	1,93	R18	20
ENLACE RÁPIDO MANGUERA 15 mm METAL-CAUCHO	# SG-1930	5,32	R18	20
ENLACE RÁPIDO MANGUERA 19 mm METAL-CAUCHO	# SG-1935	6,05	R18	20
REPARADOR MANGUERA 15 mm METAL-CAUCHO	# SG-1950	4,17	R18	20
REPARADOR MANGUERA 19 mm METAL-CAUCHO	# SG-1958	5,68	R18	20
CONECTOR RÁPIDO PROLONGACION METAL	# SG-1922	1,90	R18	20
CONECTOR RÁPIDO EN "Y" METAL	# SG-1925	5,27	R18	20



SG2291 SG2295



SG-1918



S1818

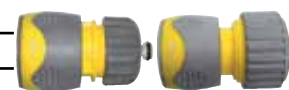


S1880



S1806

S1875



S1802

S1832



S1811

S1822



SG-1906

SG-1935

SG-1950

SG-1922

SG-1925

SG-1970

G1900

ASPERSOR SECTORIAL AEREO.



	Código	€	Alfa num.	Uds./ caja
Aspersor plástico 1/2"M.	S1612	1,89	R18	20
Aspersor impacto plástico con pincho plástico alcance 12m.	S1100	2,83	R18	12
Aspersor impacto Zamac con soporte metal	S1103	10,37	R18	10
Pincho porta aspersor latón	M-0085	14,62	R17	25

COMPLEMENTOS DE JARDINERÍA

ROBOTS CORTACÉSPED

Pág.78

CÉSPED ARTIFICIAL CEPEX

Pág.80

BORDURAS FLEXIBLES

Pág.81



ROBOMOW - EQUIPOS ROBÓTICOS CORTACÉSPED



Más resistente

Los sistemas de corte más potentes en comparación con cortacésped de la competencia diseñados para césped de tamaño estándar.

Corte de bordes

El modelo Edge (Verde) es único y usa una cuchilla para cortar más allá de la rueda, eficiente.

Más rápido

Corta más rápido con mayor rapidez que cortacésped de la competencia diseñados para césped de tamaño estándar.

Amigable



Fácil de usar con opciones de instalación flexibles y control total desde su teléfono inteligente.

PREMIUM LINE - Modelos RC pequeña y mediana superficie

	Código	€	Alfa num.	Uds./ caja
Robomow RC304 Verde incluye: Estación base, 1 cuchilla, 200 estacas, 150m cable perimetral, caja alimentación eléctrica, 15m extension cable de alimentación, regla Roboruler, manual de operación, batería 26V Litio (LiFePO4) 2.4Ah, motor con escobillas, 4 estacas para estación base, Bluetooth, 3 años de garantía*. Hasta 400 m ²	66220	1.098,35	R20	1
Robomow RC308 Verde incluye: Estación base, ruedas super-anchas, 1 cuchilla, 250 estacas, 200m cable perimetral, caja alimentación eléctrica, 15m extension cable de alimentación, regla Roboruler, manual de operación, batería 26V Litio (LiFePO4) 3Ah, motor de siega con escobillas, 4 estacas metálicas para estación base, Bluetooth, 3 años de garantía*. Hasta 800m ²	66221	1.321,49	R20	1
Robomow RC312 Verde incluye: Estación base, ruedas super-anchas, 1 cuchilla, 300 estacas, 250 m cable perimetral, caja alimentación eléctrica, 15m extensión cable de alimentación, regla Roboruler, manual de operación, batería 26V Litio (LiFePO4) 3Ah, motor sin escobillas, motores tractores de alta resistencia, 4 estacas metálicas para la estación base, Bluetooth, 3 años de garantía*. Hasta 1.200 m ²	66222	1.610,74	R20	1



PREMIUM LINE - Modelos RS medianas y grandes superficies

	Código	€	Alfa num.	Uds./ caja
 Robomow RS615 Verde incluye: Estación base, GSM, 2 cuchillas, 350 estacas, 275m cable perimetral, caja alimentación eléctrica, 20m extensión cable de alimentación, regla Roboruler, manual de operación, batería 26V Litio (LiFePO4) 4,5Ah, motores de siega con escobillas, 6 estacas metálicas para la estación base, bluetooth, 3 años de garantía*. Hasta 1500 m ²	66223	1.906,61	R20	1
 Robomow RS625 Verde incluye: Estación base, GSM, ruedas super-anchas, 2 cuchillas, 450 estacas, 350m cable perimetral, caja de alimentación eléctrica, 20m extension del cable de alimentación, regla Roboruler, manual de operación, batería 26V Litio (LiFePO4) 4.5Ah, motores de siega sin escobillas, motores tractores de alta resistencia, 6 estacas metálicas para estación base, Bluetooth, 3 años de garantía*. Hasta 2.500 m ²	66224	2.230,58	R20	1
Robomow RS635 Verde incluye: Estación base, GSM, 2 cuchillas, 500 estacas, 400m cable perimetral, caja de alimentación eléctrica, 20m extension del cable de alimentación, regla Roboruler, manual de operación, batería 26V Litio (LiFePO4) 6Ah, motores de siega sin escobillas, motores tractores de alta resistencia, 6 estacas metálicas para estación base, control remoto, Bluetooth, 3 años de garantía*. Hasta 3.500 m ²	66225	2.726,45	R20	1

DELIMITACIÓN PERIMETRAL

	Código	€	Alfa num.	Uds./ caja
Paquete de 50 estacas para fijar cable Robomow	65859	7,57	R20	1
Rollo 100m Cable perimetral Robomow	65860	43,79	R20	1
Rollo 200m Cable perimetral Robomow	65861	83,52	R20	1
Paquete de 10 conectores terminales para cable perimetral o emisor de señal	65862	14,60	R20	1
Paquete 10 conectores para reparar o enlazar cable	65863	12,89	R20	1
Emisor de señal perimetral con estaca, para zonas separadas	65876	108,89	R20	1
Paquete batería para emisor perimetral	65864	119,00	R20	1



65859



65860/65861



65862



65863



65876



65864

ESTACIONES BASE

	Código	€	Alfa num.	Uds./ caja
Kit Estación Base y accesorios para modelos RC/MC. Incluye Estación base, caja de alimentación eléctrica con 15m de cable.	65865	265,55	R20	1
Kit Estación Base y accesorios para modelos RS/MS. Incluye Estación base, caja de alimentación eléctrica con 15m de cable.	65866	295,85	R20	1



ACCESORIOS Y RECAMBIOS

	Código	€	Alfa num.	Uds./ caja
Kit 1 cuchilla recambio para modelos RC/MC	65867	40,03	R20	1
Kit 2 cuchillas recambio para modelos RS/MS	65868	70,25	R20	1
Batería 3Ah para modelos RC/MC	65869	226,00	R20	1
Batería 4,5Ah para modelos RS/MS	65870	261,00	R20	1
Batería 6Ah para modelo RS630	65871	304,00	R20	1
Control remoto por Bluetooth Robomow	65873	89,26	R20	1
Módulo GSM incluso 3 años de comunicación para todos los modelos de 2014 en adelante	65874	164,23	R20	1
Ruedas (2) con super-anchas para modelos RC/MC	65875	57,72	R20	1
Ruedas (2) con super-anchas para modelos RS/MS	66237	75,05	R20	1



65867/65868



65869



65870/65871



65873



65874



65875/66237

COMPLEMENTOS DE JARDINERÍA



CÉSPED ARTIFICIAL PARA PAISAJISMO

CÉSPED ARTIFICIAL PARA PAISAJISMO

	Código	€/m ²	Alfa num.	m ² / rollo
Superior Green 20mm, en rollo 2x30=60m ² , precio por m ²	56572	21,00	R09	60
Superior Green 25mm, en rollo 2x10=20m ² , precio por m ²	56571-20	30,60	R09	20
Superior Green 25mm, en rollo 2x25=50m ² , precio por m ²	56571	28,40	R09	50
Superior Green 32mm, en rollo 2x25=50m ² , precio por m ²	53830	32,70	R09	50



COMPLEMENTOS PARA MONTAJE

	Código	€	Alfa num.	m./ mín.
Rollo Cinta autoadhesiva de 10 m	57622	52,69	R09	
Rollo Cinta de unión césped 0,40x100m ,para usar con cola	53896	105,00	R09	1
Cola bi-componente para cinta 53896 - Cubo 15 kg	53897	104,00	R09	1
Geotextil Profitex 200 g/m ² - 2x100 = 200 m ² (precio €/m ²)	TF922-00	4,17	R18	200
Paquete Geotextil Profitex 3x2m (6 m ²) 200 gr/m ²	TF920-00	25,92	R18	1
Arena sílice (0,5-0,8mm) en saco de 25 Kg.(Precio €/Kg)	00596	0,6341	P03	25

NOTA: Para cada rollo de cinta 53896, es necesario 2,5 latas de cola 2 componentes.
Los rollos son de 2m ancho x 25 m largo (excepto Basic Green 2 x 30 m)

USO PARTICULAR

Jardines residenciales
Terrazas y áticos
Piscinas



USO PÚBLICO

Espacios verdes comunitarios
Empresas y centros comerciales
Ferias
Hoteles
Parques infantiles
Rotondas
Medianas y arcenes
Aeropuertos
Circuitos de carreras



BORDURAS FLEXIBLES

BORDURAS FLEXIBLES

Separa zonas diferenciadas en los parterres mediante curvas complejas perfectas. Se adaptan a cualquier forma proyectada. Aporta la estabilidad definitiva a las zonas de circulación. Concebidas para una instalación fácil y rápida.

Borduras flexibles de jardín.

Rollo de 5,80m de longitud y 13cm de altura.

	Código	€	Alfa num.	Uds./ caja
Bordura negra, rollo 5,80 x 0,13 m	49799	37,00	R15	1



Borduras flexibles efecto madera.

Elemento de 5,80m de longitud y 15cm de altura.



	Código	€	Alfa num.	Uds./ caja
Bordura marrón, elemento 5,80 x 0,15 m.	# 49800	108,00	R15	1



Accesorios de colocación.



	Código	€	Alfa num.	Uds./ caja
Piqueta de anclaje metálica (4 un)	49802	11,16	R15	1
Piqueta de ensamblaje marrón.	# 49804	5,71	R15	1
Te de bordura.	# 49805	13,43	R15	1
Codo de bordura.	# 49806	10,00	R15	1
Manguito de bordura.	# 49807	2,28	R15	1

Hasta fin de existencias

Consultar disponibilidad para todos los códigos de esta página. Este producto se trata como la tubería rígida de PVC para el cálculo de gastos de transporte.

ÍNDICE

CLIMATIZACIÓN

NEBULIZACIÓN ALTA PRESIÓN

Pág.83

NEULIZACIÓN BAJA PRESIÓN

Pág.84

Jardinería

Acc. jardín

Climatización

Fuentes / est.

Bombas

Riego agrícola

Válv. hidráulicas

Control

Filtración

Fertirrigación

Depósitos

Metal

Conducción

Tratamiento



SISTEMA NEBULIZACIÓN ALTA PRESIÓN

Código	litros/min.	presión	nº boquillas	Voltaje 50Hz	AMP	Cobertura	Espacio boquillas
57857	0,8	50 Bares	15	220 V	3,2	20 m.	1 m.
54701	0,8	50 Bares	13	220 V	3,2	15 m.	1 m.
54702	2	70 Bares	15	220 V	3,6	11 m.	76 cm.
54703	2	70 Bares	25	220 V	4,7	19 m.	76 cm.
54704	4	70 Bares	50	220 V	6,1	38 m.	76 cm.
54705	4	70 Bares	25	220 V	6,5	19 m.	76 cm.
54706	8	70 Bares	50	220 V	11,5	38 m.	76 cm.

KIT RESIDENCIAL

Recomendados para uso continuo de no más de 4 horas al día.

	Código	€	Alfa num.
Kit de Microclima Residencial Plus. 0,8lpm. 50bar. 13boq.15m tubo blanco.	* 54701	695,40	R09
KIT RESIDENCIAL PRO ALTA PRESIÓN SOLGARDEN 0,8 lpm. 50bar. 15 boquillas. 20m tubo negro. Electroválvula en la entrada.	57857	722,90	R09



KIT PROFESIONAL

Recomendados para uso de hasta 12 horas/día. Incluyen tramos rectos de 76 cm de tubería.



	Código	€	Alfa num.
Kit de Microclima Profesional. 2 lpm. 70bar. 15 boquillas. 11m cobertura tubo negro.	* 54702	1.627,00	R09
Kit Microclima Profesional. 2 lpm. 70bar. 25 Boquillas. 19m Cobertura tubo negro.	* 54703	1.768,50	R09
Kit Microclima Profesional. 4 lpm. 70bar. 50 boquillas. 38m cobertura tubo negro.	* 54704	2.238,70	R09

KIT PROFESIONAL PREMIUM

Recomendados para uso comercial e industrial de mas de 12 horas/día.

	Código	€	Alfa num.
Kit Microclima Profesional Premium. 4 lpm. 70bar. 25 boquillas. 19m cobertura tubo negro.	* 54705	4.225,90	R09
Kit Microclima Profesional Premium. 8 lpm. 70bar. 50 boquillas. 38m cobertura tubo negro.	* 54706	4.594,60	R09



Nota: los Kit's serie Profesional y Premium, no incluyen el temporizador.



COMPLEMENTOS PARA EL CONTROL DEL MICROCLIMA

	Código	€	Alfa num.
Temporizador Profesional Plus.Potenciómetros.Ciclos 0-5 min	54711	359,40	R09
Temporizador Premium Digital	54712	506,50	R09
Controlador de Humedad con Sonda	54713	761,50	R09
Modulo de Arranque a Distancia	54714	876,40	R09
Electrovalvula NC 1/4" Hembra , para drenaje hasta 2 l/min en alta presion 70 bar.	54715	91,30	R09
Electrovalvula 1/2" Hembra NC, para drenaje hasta 29 l/min en alta presion 50 bar.	59786	91,30	R09
Válvula de seguridad para baja presion o caudal (presostato)	54716	92,50	R09
Electroválvula NC 1/2"-3/4"H 220VCA 9VA, latón, para entrada a baja presión 7 bar, caudal 22 l/min	57014	57,76	R09

* Bajo pedido

CLIMATIZACIÓN

NEBULIZADORES

ACCESORIOS ALTA PRESIÓN

	Código	€	Alfa num.
Boquilla de níquel con antigoteo con orificio de 0,2mm. Caudal 0,065lpm a 50bar.	54727	6,70	R09
Válvula Autodrenaje de Alta Presion 10/24	54728	4,00	R09
Bolsa 25 un de Junta torica para la boquilla.	54717	3,40	R09
Liquido limpiador de boquillas 240ml	54718	6,10	R09
Botella 475ml Aceite para bomba Mist&Fog Profesional	62138	13,90	R09
Tubo nylon D.Ext.3/8" Bobina 152,4m Color negro.	54732	367,50	R09
Tubo nylon D.Ext.3/8" Bobina 30m. Color negro	54731	74,80	R09
Tubo nylon D.Ext.3/8"Bobina 15m. Color negro.	54730	47,00	R09
Tubo nylon D.Ext.3/8"Bobina 15m. Color blanco.	54730 CL07	47,00	R09
Tubo nylon D.Ext.3/8" Tramo 76cm.Color negro.	54729	2,70	R09
Grapa para sujecion Tubo de Nylon	54736	0,65	R09
3/8" Diam. Ext. Unión Slip Lok con orificio para boquilla	54719	5,10	R09
3/8" Diam. Ext. Union Acoplamiento (ciega) Slip Lok	54720	5,10	R09
3/8" Diam. Ext. Codo de 90° Slip Lok	54721	7,60	R09
3/8" Diam. Ext. Slip Lok Tres salidas en T	54722	8,50	R09
3/8" Diam. Ext. Slip Lok Tapón terminal	54724	3,41	R09
3/8" Diam. Ext. Slip Lok Cuatro salidas en Cruz	54725	40,10	R09
3/8" Slip Lok x 1/4" NPT Adaptador macho	54726	5,10	R09
Extensión boquilla 3,8 cm Macho x Hembra	60033	3,60	R09
Grupo 5 salidas boquillas SS (Cluster)	60034	42,40	R09
Cabeza paisajismo para boquilla x Slip lok 3/8"	60035	5,10	R09
Montaje elevador paisajismo (76cm maleable negro + Te + Terminal)	60036	19,40	R09



SISTEMA NEBULIZACIÓN BAJA PRESIÓN

NEBULIZACIÓN RESIDENCIAL BAJA PRESIÓN

Conjunto de componentes destinados a producir la reducción de la temperatura ambiente (hasta 12°C) mediante la pulverización a baja presión (3,5 a 10 bar) de agua tratada para consumo humano. Los objetivos son la reducción de la temperatura ambiente hasta en 12°C, el aumento de la humedad relativa y reducción de olores y del polvo en suspensión.



	Código	€	Alfa num.
KIT INICIO NEBULIZACIÓN BAJA PRESIÓN 7 BOQUILLAS 10 m	# 57854	46,67	R18
KIT EXTENSIÓN NEBULIZACIÓN BAJA PRESIÓN 5 BOQUILLAS 3 m	# 57855	32,00	R18
KIT ELECTROVÁLVULA 3/4"H , PROGRAMADOR 9V , ADAPTADOR GRIFO	58746	152,00	R15

	LITROS/HORA	PRESIÓN	Nº BOQUILLAS
NEBULIZADOR CON ANTIGOTEO FOGGER 1 EMISOR 5 LPH	5	2,5-3,5 BAR	1
NEBULIZADOR FOGGER FLF 2 SALIDAS 5 LTS	5+5	2,5-3,5 BAR	2
NEBULIZADOR FOGGER FLF 4 SALIDAS 5 LTS	5+5+5+5	2,5-3,5 BAR	4

NEBULIZADORES AGRÍCOLAS

Presión recomendada de 2,5-3,5 bar . Boquilla azul claro Q 5,4 l/h, boquilla azul oscuro Q 10,4 l/h.

	Código	€	Alfa num.
NEBULIZADOR FLF 1 SALIDA 5 l/h C/ANTIGOTEO HP, DENTADO, AZUL CLARO	43663	1,46	R01
NEBULIZADOR FLF 2 SALIDAS 5 l/h, CONEXIÓN CÓNICA HEMBRA, AZUL CLARO	56078	1,88	R01
NEBULIZADOR FLF 4 SALIDAS 5 l/h, CONEXIÓN CÓNICA HEMBRA, AZUL CLARO	56079	3,34	R01
VALVULA ANTIGOTEO HP PRESIÓN CIERRE 1,4 bar , DENTADA X CÓNICA MACHO, AZUL CLARO	56080	1,09	R01
PESA ESTABILIZADORA (4/7) PARA MICROASPERSIÓN Y NEBULIZACIÓN	60699	0,77	R01



ÍNDICE

FUENTES Y ESTANQUES

BOMBAS MULTIFUNCIÓN

Pág.86

ESTANQUES

Pág.89



FUENTES Y ESTANQUES

BOMBAS MULTIFUNCIÓN

BOMBAS MULTIFUNCIÓN



BOMBAS SUMERGIBLES SICCE. SERIE SYNCRA

"Nueva serie de bombas con motor sincrónico que asegura un ALTO AHORRO ENERGÉTICO y rotor de avanzada tecnología que la hacen EXTREMADAMENTE SILENCIOSA, potente, resistente y con un diseño compacto y ergonómico. Por su innovadora tecnología garantiza una gran versatilidad de usos. Ideal para estanques, acuarios, desnatadoras de proteína, fuentes de interior y exteriores, refrigeración por agua, así como todos los usos sumergibles que requieren altos rendimientos tanto en agua dulce como salada, garantizando siempre un silencio total.

Están diseñadas para trabajar SUMERGIDAS O EN SECO gracias a una protección térmica que evita el sobrecalentamiento. Y gracias a la cámara de volumen variable se puede regular el caudal fácilmente. Incluyen conectores de manguera. Alimentación eléctrica 230 VCA 50 Hz."

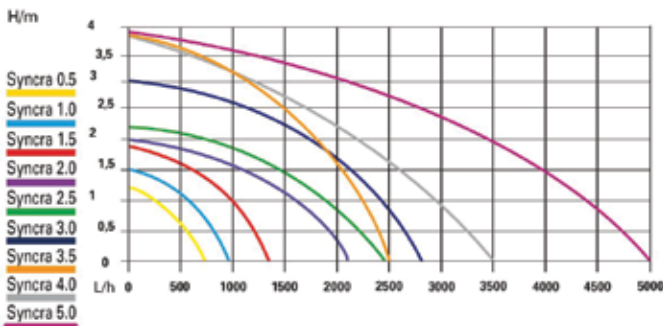


	Código	€	Alfa num.	Uds./ caja
BOMBA SYNCRA 1.0 - 950L/H - H 150CM - 1,5 MT	54679	36,62	R18	24
BOMBA SYNCRA 1.0 - 950L/H - H 150CM - 1,5 MT CABLE c/Toma Tierra	55189	38,01	R18	24
BOMBA SYNCRA 1.5 - 1350L/H - H 180CM - 1,5 MT CABLE - SUSTITUYE A BOMBA IDRA	54680	41,97	R18	24
BOMBA SYNCRA 1.5 - 1350L/H - H 180CM c/Toma Tierra - SUSTITUYE A BOMBA IDRA	55190	42,38	R18	24
BOMBA SYNCRA 2.0 - 2150L/H - H 200CM - 2,2 MT CABLE	54681	61,15	R18	27
BOMBA SYNCRA 2.0 - 2150L/H - H 200CM - 1,5 MT CABLE c/Toma Tierra	55191	66,15	R18	27
BOMBA SYNCRA 2.5 - 2400L/H - H 240CM - 2,2 MT - SUSTITUYE A BOMBA EXTREMA	54682	67,31	R18	27
BOMBA SYNCRA 2.5 - 2400L/H - H 240CM - 1,5 MT CABLE c/Toma Tierra - SUSTITUYE A BOMBA EXTREMA	55192	72,29	R18	27
BOMBA SYNCRA 3.0 - 2700L/H - H 300CM - 2,2 MT- SUSTITUYE A BOMBA SUPREMA	54683	86,31	R18	27
BOMBA SYNCRA 3.0 - 2700L/H - H 300CM - 1,5 MT CABLE c/Toma Tierra - SUSTITUYE A BOMBA SUPREMA	55193	87,64	R18	27
BOMBA SYNCRA 4.0 - 3500L/H - H 370CM - 1,5 MT CABLE c/Toma Tierra	55195	124,60	R18	8
BOMBA SYNCRA 5.0 - 5000L/H - H 380CM - 1,5 MT CABLE c/Toma Tierra	55196	134,61	R18	8
BOMBA SYNCRA HF 10.0 - 9500L/H - H 450CM - 3 MT CABLE c/Toma Tierra	54687	280,18	R18	4
BOMBA SYNCRA HF 12.0 - 12500L/H - H 500CM - 3 MT CABLE c/Toma Tierra	54688	339,67	R18	4
BOMBA SYNCRA HF 16.0 - 16000L/H - H 450CM - 3 MT CABLE c/Toma Tierra	54689	382,14	R18	4



SYNCRA HF

Nota: Emplea imanes de Neodimio a partir de la Syncra 3.5



SYNCRA	Pumps dimensions LxWxH	In hose connector ø	Out hose connector ø
0.5	mm 90x48x72	mm 13 - 18	mm 13 - 18
1.0	mm 90x48x72	mm 13 - 18	mm 13 - 18
1.5	mm 103x60x78	mm 15 - 20	mm 15 - 20
2.0	mm 123x85x105	mm 20 - 25	mm 20 - 25
2.5	mm 123x85x105	mm 20 - 25	mm 20 - 25
3.0	mm 123x85x105	mm 20 - 25	mm 20 - 25
3.5	mm 173x99x118	mm 25 - 32	mm 20 - 25
4.0	mm 173x99x118	mm 25 - 32	mm 20 - 25
5.0	mm 173x99x118	mm 25 - 32	mm 20 - 25



BOMBAS PARA FUENTES

BOMBAS SUMERGIBLES SICCE. SERIE EASY LINE

Bombas sumergibles aptas para todo tipo de fuentes decorativas de interior, belenes o para cualquier uso que requiera recirculación del agua. Construidas de acuerdo con los estándares de seguridad internacionales más estrictos, las bombas son fáciles mantener y de dimensiones asombrosamente pequeñas para su funcionamiento y alta fiabilidad. Esta gama dispone de ajuste variable del caudal así como de los adaptadores para conectar la tubería flexible desde 13 a 20 milímetros. Las dimensiones compactas de estas bombas, les hacen el ideal para el uso en pequeños espacios. Alimentación eléctrica 230 VCA 50 hz.

	Código	€	Alfa num.	Uds./ caja
BOMBA SUMERG. MI-MOUSE -Q 300 l/h - H 50cm - CABLE 1,5m	21348	11,16	R18	48
BOMBA SUMERG. MI-MOUSE -Q 300 l/h - H 50cm - CABLE 1,5m C/Toma Tierra	26572	13,73	R18	48
BOMBA SUMERG. MICRA - 400 l/h - H 60 cm - CABLE 1,5m	11558	12,54	R18	24
BOMBA SUMERG. MICRA - 400 l/h - H 60 cm - CABLE 1,5m C/Toma Tierra	26573	18,05	R18	24
BOMBA SUMERG. NOVA 800 l/h - H 160 cm - CABLE 1,5m	11559	20,28	R18	24
BOMBA SUMERG. NOVA 800 l/h - H 160 cm - CABLE 1,5m C/Toma Tierra	26574	24,36	R18	24
BOMBA SUMERG. IDRA - 1300 l/h - H 220 cm - CABLE 1,5m	# 11560	37,64	R18	27
BOMBA SUMERG. IDRA - 1300 l/h - H 220 cm CABLE 1,5m C/Toma Tierra	# 26575	41,15	R18	27
BOMBA SUMERG. EXTREMA - 2500 l/h - H 250 cm - CABLE 1,5m	# 11561	62,12	R18	27
BOMBA SUMERG. EXTREMA - 2500 l/h - H 250 cm - CABLE 1,5m C/Toma Tierra	# 26576	69,58	R18	27
BOMBA SUMERG. SUPREMA - 4000 l/h - H 250 cm - CABLE 1,5m	# 11562	79,65	R18	27
BOMBA SUMERG. SUPREMA - 4000 l/h - H 250 cm - CABLE 1,5m C/Toma Tierra	# 26577	84,21	R18	27



21348
26572



11558
26573



11559
26574



11560
26575



11561
26576



11562
26577

Jardinería

Acc. jardín

Climatización

Fuentes / est.

Bombas

Riego agrícola

Válv. hidráulicas

Control

Filtración

Fertirrigación

Depósitos

Metal

Conducción

Tratamiento



28533
28534



28535
28536



28537
28538



28539
28540



28541
28542

BOMBAS MULTIFUNCIÓN PARA RECIRCULACIÓN

BOMBAS SUMERGIBLES SICCE. SERIE MULTI

"Construidos según las más estrictas normas internacionales de seguridad, funcionan en también seco y sumergido. El sistema NRG es una revolución en el sector de motores síncronos a imán permanente y permite obtener potencias excepcionales, reducidos consumos, gran fiabilidad y los más bajos niveles de ruido.

El uso MOJADO y SECO permite a los modelos del MULTI (excepto la MOD más pequeña, 800) que se utilicen tanto totalmente sumergido como exteriores al agua. Al actuar fuera del agua, la bomba no se recalienta como resultado de la investigación durante el diseño de las superficies y de los materiales. Los sellos mecánicos no presentan ningún problema de pérdida de agua y en el caso de bloqueo o del malfuncionamiento de la turbina, el protector térmico corta el flujo de corriente al motor, evitando cualquier daño de la bomba. Alimentación eléctrica 230 VCA 50 hz."

	Código	€	Alfa num.	Uds./ caja
BOMBA SUMERG. MULTI 800 840l/h - H130cm- CABLE 1,5m	# 28533	18,78	R18	36
BOMBA SUMERG. MULTI 800 840l/h - H130cm- CABLE 1,5m C/Toma Tierra	28534	22,34	R18	36
BOMBA SUMERG. MULTI 1300 1200l/h - H170cm- CABLE 1,5m	# 28535	29,23	R18	36
BOMBA SUMERG. MULTI 1300 1200l/h - H170cm- CABLE 1,5m C/Toma Tierra	28536	32,27	R18	36
BOMBA SUMERG. MULTI 2500 2450l/h- H308cm-CABLE 1,5m	# 28537	60,08	R18	8
BOMBA SUMERG. MULTI 2500 2450l/h- H308cm-CABLE 1,5m C/Toma Tierra	28538	63,10	R18	8
BOMBA SUMERG. MULTI 4000 3800l/h- H295cm- CABLE 1,5m	# 28539	72,17	R18	8
BOMBA SUMERG. MULTI 4000 3800l/h- H295cm- CABLE 1,5m C/Toma Tierra	28540	79,34	R18	8
BOMBA SUMERG. MULTI 5800 5760l/h- H377cm- CABLE 1,5m	# 28541	118,23	R18	8
BOMBA SUMERG. MULTI 5800 5760l/h- H377cm- CABLE 1,5m C/Toma Tierra	28542	133,11	R18	8

Nota: Opcionalmente se puede pedir accesorio para la mezcla de aire, disponible para 2500, 4000, 5800 modelos, aumentando considerablemente la concentración de oxígeno (O₂).

FUENTES Y ESTANQUES

BOMBAS MULTIFUNCIÓN



KITS DE BOMBAS PARA ESTANQUES Y FUENTES DECORATIVAS

ECOPOND Y MICRO POND

Las bombas ECOPOND son muy útiles cuando se requiere una filtración extra y juegos acuáticos. ECOPOND 1 Incluye Kit con 4 toberas: Campana, Lirio, Margarita y margarita doble.

ECOPOND 2 Y 3 Incluyen Kit con Campana grande y Super Margarita. Y como opcionales están el Lirio "waterlily" y Chorro de espuma "Foam Jet".

	Código	€	Alfa num.	Uds./ caja
FUENTE ECOPOND 1 700l/h H 120cm - 10m Cable C/Toma tierra	17056	63,39	R18	4
FUENTE ECOPOND 2 1350l/h H 180cm - 10m Cable C/Toma tierra	17057	71,52	R18	4
FUENTE ECOPOND 3 2400l/h H 240cm - 10m Cable C/Toma tierra	17058	99,19	R18	4
FUENTE MICROPOND 400 l/h H 85cm Cable 3m C/Toma tierra	17059	22,31	R18	24



17056
17057
17058

AQUA 3

AQUA3 es una serie de bombas multifuncionales que satisface los 3 usos principales de las bombas de estanque: Oxigenación (capacidad de succión de aire a partir de mod.1500), filtración y la creación de cascadas o fuentes. AQUA3 es una nueva generación de bombas de estanque, compuesta de una bomba dentro de un cáscara que permite el funcionamiento en continuo sin tener que recurrir a frecuentes limpiezas. 230 VCA 50 hz.



28529
28530
28531
28532

	Código	€	Alfa num.	Uds./ caja
AQUA 3 800l/h - H150cm Cable10m C/Toma tierra.	28529	53,19	R18	6
AQUA 3 1500l/h - H200cm Cable10m C/Toma tierra.	28530	64,42	R18	6
AQUA 3 2500l/h - H290cm Cable10m C/Toma tierra.	28531	95,09	R18	4
AQUA 3 4000l/h - H300cm Cable10m C/Toma tierra.	28532	111,52	R18	4

ACCESORIOS PARA BOMBAS SICCE - JUEGOS ACUÁTICOS

	Código	€	Alfa num.	Uds./ caja
KIT TUBO + 4 BOQUILLAS PARA ECOPOND 1, MICRA Y NOVA.	11568	11,87	R18	30
BOQUILLA CAMPANA GRANDE FUENTE PARA ECOPOND 2	11564	7,14	R18	6
BOQUILLA LIRIO GRANDE FUENTE PARA ECOPOND 2 Y 3.	11565	7,14	R18	6
BOQUILLA GÉISER-CHORRO DE ESPUMA GRANDE PARA ECOPOND 2 Y 3.	11566	7,69	R18	6
BOQUILLA MARGARITA GRANDE FUENTE ECOPOND 2 Y 3.	11567	5,29	R18	12



11568



	Código	€	Alfa num.	Uds./ caja
Lámpara UVC 10W para Green Reset 25 L	SKT0110	18,82	R18	6
Lámpara UVC 20W para Green Reset 40 L	SKT0111	22,02	R18	6
Lámpara UVC 20W para Green Reset 60 L	SKT0145	21,46	R18	6
Lámpara UVC 25W para Green Reset 100 L	SKT0135	21,46	R18	6
FOCO SUMERGIDO HALLEY C/TRANSFORMADOR.230/12V CABLE 10m 3 LENTES COLOR	11563	75,75	R18	1
KIT 3 FOCOS SUBACUATICOS(3X1W) LED LUZ BLANCA	U130-T	62,50	R18	1





ESTANQUES

BOMBAS DE ACHIQUE E IMPULSIÓN DE AGUA SUCIA HACIA FILTROS.

Las bombas en la gama Master DW se han diseñado para estanques grandes o para el agua particularmente sucia, para crear las cascadas o para utilizarlas conjuntamente con los filtros externos. La capacidad de paso de sólidos es de 8 mm para las Master Dw y 2 mm para las SYNCRA DW. Estas bombas tienen un avanzado sistema de control electrónico que permite una salida perfecta y un alto rendimiento. 230 VCA 50 hz.



28196
28197



	Código	€	Alfa num.	Uds./ caja
BOMBA SYNCRA DW 3.0 - 2700l/h H 300cm- cable 10m C/Toma Tierra	28543	95,86	R18	8
BOMBA SYNCRA DW 4.0 - 3500l/h H 370cm- cable 10m C/Toma Tierra	60707	107,81	R18	8
BOMBA MASTER DW 5.500 l/h - 400cm- Cable 10m C/Toma tierra.	28196	126,60	R18	4
BOMBA MASTER DW 8.000 l/h - 600cm- Cable 10m C/Toma tierra.	28197	182,25	R18	4
BOMBA EKO POWER 10.000l/h 230VAC 50Hz 10m CABLE 3P	64531	248,00	R18	
BOMBA EKO POWER 12.000l/h 230VAC 50Hz 10m CABLE 3P	64532	288,00	R18	
BOMBA EKO POWER 14.000l/h 230VAC 50Hz 10m CABLE 3P	64533	303,00	R18	



FILTRACION ESTANQUES

FILTROS BIOLÓGICOS DE PRESIÓN

“La gama GREEN RESET, representa la facilidad para la limpieza de estanques de jardín. Este nuevo Bio-Filtro UVC a presión está disponible en modelos - 25L, 40L, 60L y 100L -. Primero el agua es forzada a través de las esponjas para realizar filtración mecánica, después a través de las biobolas se realiza la filtración biológica (no en mod.60 y 100), conjuntamente con una lámpara UVC conseguimos garantizar un agua cristalina. La particularidad del GREEN RESET es la gran facilidad de las operaciones del mantenimiento que se pueden realizar en 3 pasos:

- 1 - Levanten la maneta en la tapa de la cubierta;
- 2 - Den vuelta a la maneta lateral hasta la posición de la “limpieza” y, después, a la maneta del selector del flujo.
- 3 - Empujen la maneta grande hacia abajo así se exprimirán las esponjas internas (MECANISMO PATENTADO).
- 4- Puede ser colocado en superficie o enterrado .
- 5- Para obtener los mayores rendimientos del filtro, recomendamos el uso con las bombas de la serie DW y EKO POWER.
- 6- Tomas D.25/30mm
- 7- Bombas recomendadas (NO INCLUIDAS):
 49781 GREEN RESET 25L : 60707 SYNCRA DW 4.0
 49782 GREEN RESET 40L : 28196 MASTER DW 5500
 60708 GREEN RESET 60L : 28197 MASTER DW 8000
 60709 GREEN RESET 100L: EKO POWER 12000



49781 / 49782

	Código	€	Alfa num.
Filtro semi-automático GREEN RESET 25L con lámpara UV 10 W . Estanque 8.000 litros máx.	49781	231,00	R18
Filtro semi-automático GREEN RESET 40L con lámpara UV 20 W. Estanque 16.000 litros máx.	49782	283,00	R18
Filtro semi-automático GREEN RESET 60L con lámpara UVC 2x20 W. Estanque 20.000 litros máx.	* 60708	395,00	R18
Filtro semi-automático GREEN RESET 100L con lámpara UVC 2x25 W. Estanque 30.000 litros máx.	* 60709	468,00	R18
Kit Filtro GREEN RESET 100L, lámpara UVC 2x25W, bomba Ekopower 12.0 . Estanque 30.000 litros máx.	64534	632,00	R18

BOMBA RECOMENDADA NO INCLUIDA



FILTRACIÓN



CAMBIO DE POSICIÓN



LAVADO

Hasta fin de existencias.
* Bajo pedido

ESTANQUES

KIT ESTANQUE + BOMBA

Diseño práctico, ha sido estudiado para tener una buena forma y también para que se sea fácil de instalar y transportar.

* Los estanques han sido proyectados también para favorecer la creación de bacterias beneficiosas que permiten reducir las algas en el estanque.

* Disponible en 4 tamaños diferentes.

* El kit está completo de estanque preformado, bomba Ultratech, juegos de agua, tubos y abrazaderas.

* El estanque más grande incluye un foco resistente al agua con transformador 12 Volt.

* Garantía: 20 años para el estanque preformado, y 2 años para la bomba y el foco.



	Código	€	Alfa num.
Kit estanque flexible HappyPond 120 L. 91x66xAl.33 cm Caja: 50x49x49 cm	* 49777	117,28	R18
Kit estanque flexible HappyPond 275 litros + cascada. 81x111xAl.45 cm Caja: 50x49x49 cm	* 49778	213,00	R18
Kit estanque flexible HappyPond 400 litros + cascada. 101x121xAl.45 cm Caja: 50x49x49 cm	* 49779	252,29	R18
Kit estanque flexible HappyPond 550 litros + cascada + kit iluminación. 152x111xAl.60 cm Caja: 50x49x69 cm	* 49780	388,00	R18
Kit estanque flexible HappyPond 680 litros + cascada + kit iluminación. 178x147xAl.61 cm Caja: 50x49x69 cm	* 53432	408,68	R18

ESTANQUES PREFABRICADOS



B110-00



B251-00

B501-00

B1001-00



B134-00

	Código	€	Alfa num.
ESTANQUE PREFABRICADO P.E. 120 L. 120x40xAl.40 cm	B110-00	77,95	R18
ESTANQUE PREFABRICADO HD-P.E. 250L 124x90xAl.58 cm	B251-00	81,95	R18
ESTANQUE PREFABRICADO P.E. 300 L. 170x130xAl.50 cm	B134-00	151,12	R18
ESTANQUE PREFABRICADO HD-P.E. 500 L. 157x125xAl.54 cm	B501-00	164,49	R18
ESTANQUE PREFABRICADO HD-P.E. 1000 L. 224x150xAl.80 cm	B1001-00	291,74	R18

LÁMINAS PVC

	Código	€	Alfa num.
LÁMINA ESTANQUE PVC 0,5 mm. Paquete 2X3m= 6 m2	TF171-00	26,11	R18
LÁMINA ESTANQUE PVC 0,5 MM. Paquete 4X4m= 16 m2	TF173-00	69,64	R18
LÁMINA ESTANQUE PVC 0,5 mm. Paquete 6X8 m= 48 m2	TF175-00	208,93	R18
LAMINA ESTANQUE PVC 0,5mm. Bobina 4X50m= 200 m2 Precio por m2	* TF114-00	3,94	R18
LAMINA ESTANQUE PVC 0,5mm. Bobina 6X40m=240 m2 Precio por m2	* TF116-00	3,94	R18
LAMINA ESTANQUE PVC 0,5mm. Bobina 8X30m=240 m2 Precio por m2	* TF118-00	3,94	R18
LÁMINA ESTANQUE PVC 1,0 mm. Bobina 8X20m= 160m2 Precio por m2	* TF128-00	6,87	R18
Geotextil Profitex 200 gr/m2. Paquete 3x2m (6 m2)	* TF920-00	25,92	R18
LAMINA GEOTEXTIL 200 g/m2 . Bobina 2X100m= 200 m" Precio por m2	* TF922-00	4,17	R18



ÍNDICE

BOMBAS DE RIEGO

BOMBAS DE SUPERFICIE

Pág.92

BOMBAS NORMALIZADAS

Pág.94

BOMBAS SUMERGIBLES

Pág.96



BOMBAS DE SUPERFICIE SOLGARDEN

BOMBAS PERIFERICAS SERIE QB

"Bomba centrífuga periférica, capaces de suministrar presiones elevadas con caudales pequeños. Muy aptas para pequeños grupos de presión domésticos.

Ø Aspiración e impulsión de 1"



	POTENCIA (CV)	Q (m3/h)	m.c.a.	Código	€	Alfa num.
Bomba periférica QB60	0,5	0,3 - 1,8	30 - 5,1	53925	75,30	G02
Bomba periférica QB70	0,75	0,3 - 2,4	44 - 5	55887	120,50	G02

CENTRÍFUGAS MULTITURBINA SERIE EH

"Bombas centrífugas multicelulares horizontales, silenciosas, muy adecuadas para aplicaciones domésticas, industriales, grupos y sistemas de riego. Ø Aspiración e impulsión de 1"

	POTENCIA (CV)	Q (m3/h)	m.c.a.	Código	€	Alfa num.
Bomba multiturbina inox. EH-80 Solgarden	0,8	1,2 - 6	35 - 10	49975	188,78	G02
Bomba multiturbina inox. EH-100 Solgarden	1	1,2 - 6	45 - 20	49976	211,17	G02
Bomba multiturbina inox. EH-125 Solgarden	1,25	1,2 - 6	55 - 30	51994	228,24	G02
Bomba multiturbina inox. EH-150	1,5	1,2 - 6	60 - 18	55203	281,56	G02
Bomba multiturbina inox. EH-200	2	1,2 - 6	5 - 30	55204	323,16	G02



GRUPOS DE PRESIÓN DOMÉSTICOS SERIE EH/PR

Grupo de presión con controlador de presión iControl.

Ø Aspiración e impulsión de 1".



	POTENCIA (CV)	Q (m3/h)	m.c.a.	Código	€	Alfa num.
Bomba multiturbina/presscontrol inox. EH-80/iControl Solgarden	0,8	1,2 - 6	35 - 10	49977	255,97	G02
Bomba multiturbina/presscontrol inox. EH-100/iControl Solgarden	1	1,2 - 6	45 - 20	49978	275,16	G02
Bomba multiturbina/presscontrol inox. EH-125/iControl	1,25	1,2 - 6	55 - 30	55205	294,36	G02
Bomba multiturbina/presscontrol inox. EH-150/iControl	1,5	1,2 - 6	60 - 18	55206	358,66	G02

GRUPOS DE PRESIÓN DOMÉSTICOS HIDROSFERA SERIE EH/24B

"Grupo de presión con hidrosfera 24 lts

Ø Aspiración e impulsión de 1"

	POTENCIA (CV)	Q (m3/h)	m.c.a.	Código	€	Alfa num.
Gupo hidrosfera 24lts EH-80/24B	0,8	1,2 - 6	35 - 10	55888	287,96	G02
Gupo hidrosfera 24lts EH-100/24B	1	1,2 - 6	45 - 20	55889	301,83	G02
Gupo hidrosfera 24lts EH-125/24B	1,25	1,2 - 6	55 - 30	55890	319,96	G02
Gupo hidrosfera 24lts EH-150/24B	1,5	1,2 - 6	60 - 18	55891	360,49	G02



BOMBA AUTOASPIRANTE SERIE JPG

"Bombas autoaspirantes con sistema JET-Venturi en tecnopolímero, con gran capacidad de aspiración muy adecuadas para aplicaciones domésticas, riego de jardines y lavados.

Ø Aspiración e impulsión de 1"



	POTENCIA (CV)	Q (m3/h)	m.c.a.	Código	€	Alfa num.
Bomba autoaspirante JPG 800	0,8	0,6 - 3	40 - 6	49571	124,78	G02
Bomba autoaspirante JPG 1200	1	0,6 - 3	44 - 15	49572	138,65	G02

Para modelos en Inox, consultar

CENTRIFUGAS HORIZONTALES SERIE PLUS

"Bomba centrífuga horizontal multietapa con cuerpo en inox 304. Especialmente diseñada para sistemas domésticos e industriales, riego y aspersión, procesos industriales y limpieza; y circuitos de calefacción y climatización.

Con condensador interno y rodetes en Noryl. Ø Impulsión y aspiración de 1"

	POTENCIA (CV)	Q (m3/h)	m.c.a.	Código	€	Alfa num.
Bomba centrif. Horizontal P3-70/3	0,75	0,6 - 4,8	30 - 7	55978	244,06	G02
Bomba centrif. Horizontal P3-100/5	1	0,6 - 4,8	41 - 10	55980	292,22	G02
Bomba centrif. Horizontal P5-120/4	1,2	0,6 - 8,5	45 - 6	55981	319,58	G02
Bomba centrif. Horizontal P5-150/5	1,5	0,6 - 8,5	57 - 11	55982	414,80	G02
Bomba centrif. Horizontal P7-250/5	2,5	0,6 - 10,2	63 - 22	55984	447,63	G02
Bomba centrif. Horizontal P3-100/5T	1	0,6 - 4,8	41 - 10	55986	315,20	G02
Bomba centrif. Horizontal P5-120/4T	1,2	0,6 - 8,5	45 - 6	55987	319,58	G02
Bomba centrif. Horizontal P5-150/5T	1,5	0,6 - 8,5	57 - 11	55988	406,04	G02
Bomba centrif. Horizontal P7-250/5T	2,5	0,6 - 10,2	63 - 22	55990	422,46	G02
Bomba centrif. Horizontal P7-300/6T	3	0,6 - 10,2	75 - 27	53994	456,39	G02

Para otras potencias y versiones con rodetes Inox, consultar



CENTRIFUGAS VERTICALES SERIE PLUS/V

"Bomba centrífuga multicelular vertical con odetes/difusores en noryl, silenciosa y de óptimas prestaciones. Muy útil en aplicaciones domésticas, industriales, grupos de presión, sistemas de riego, tratamientos de aguas, aires acondicionados. Versiones trifásicas.

Ø Impulsión y aspiración de 1 1/4"



	POTENCIA (CV)	Q (m3/h)	m.c.a.	Código	€	Alfa num.
Bomba centrif. vertical P5V-250/8T	2,5	1,8 - 8,4	91 - 19	53025	620,55	G02
Bomba centrif. vertical P5V-300/10T	3	1,8 - 8,4	113 - 21	53026	656,67	G02
Bomba centrif. vertical P7V-180/4T	1,8	1,8 - 10,2	49 - 17	53027	459,67	G02
Bomba centrif. vertical P7V-250/5T	2,5	1,8 - 10,2	62 - 21	53028	487,03	G02
Bomba centrif. vertical P7V-300/6T	3	1,8 - 10,2	75 - 27	53029	513,30	G02

Para otras potencias y versión monofásica, consultar

BOMBAS NORMALIZADAS

BOMBAS CENTRÍFUGAS MONOBLOC SERIE MN

“Bomba centrífuga normalizada monobloc en fundición. Ø Impulsión 32 a 80mm y aspiración de 50 a 100mm”
Muy útil para aplicaciones agrícolas, industriales y en servicios generales en mercados de la construcción, abastecimientos de aguas y riegos complejos, etc. Hasta 50 CV

	POTENCIA (CV)	Q (m3/h)	m.c.a.	Código	€	Alfa num.
Bombas Centrif. Monobloc 380vMN 40-160 B	4	9 - 36	30,1 - 21	50813	917,15	G02
Bombas Centrif. Monobloc 380vMN 40-200 A	10	9 - 42	57,8 - 43,9	50816	1.369,16	G02
Bombas Centrif. Monobloc 380vMN 40-250 A	20	9 - 42	90,4 - 76	50818	2.645,29	G02
Bombas Centrif. Monobloc 380vMN 50-160 A	10	21 - 78	37 - 24,5	50822	1.362,59	G02
Bombas Centrif. Monobloc 380vMN 50-200 B	15	21 - 72	51,1 - 32	50824	1.654,81	G02
Bombas Centrif. Monobloc 380vMN 65-200 A	30	54 - 144	56,7 - 44	50836	3.170,62	G02
Bombas Centrif. Monobloc 380vMN 80-200 B	40	84 - 225	50,8 - 38,6	50843	6.660,00	G02



Para otras potencias, curvas y versiones en 1500rpm, consultar

CURVAS BOMBAS MONOBLOC NORMALIZADAS SERIE MN

modelo	m3/h	6	7,5	9	12	15	18	21	24	27	30	33	36	39	42	48	54	60	66	72	78	84	96	108	114	120	132	144	156	180	195	210	225			
MN 32-160C	24,1	23,6	23	21,5	19,6	17,2	14,1																													
MN 32-160B	28,5	28	27,3	25,7	23,8	21,4	18,5	14,8																												
MN 32-160A	36,4	36	35,4	34,2	32,8	31,1	28,8	26	22,3																											
MN 32-200C	40	39,5	38,8	37,5	36	34,2	32,2	30	27																											
MN 32-200B	52	51,5	51	50	48,5	46,8	45	42,7	40,1	37	33,3	28,7																								
MN 32-200A	60,5	60	59,5	58,5	57,2	55,5	53,7	51,5	49,5	46,2	42,7	38,5																								
MN 32-250C		68,5	68	67	65,5	63,5	61,5	58,7	55	50,5																										
MN 32-250B		81	80,5	79	78,5	77	75	72,6	70	66,5																										
MN 32-250A		92	92	91,5	90,5	89,5	88	85,7	83,5	80																										
MN 40-125C		17,6	17,5	17,3	16,9	16,4	15,8	15,1	14,2	13,3																										
MN 40-125B			21,3	21,2	21	20,6	20,1	19,4	18,7	17,9	17																									
MN 40-125A			25,8	25,8	25,6	25,4	24,9	24,4	23,7	22,9	22	21,1																								
MN 40-160B			30,1	30	29,6	29	28,2	27,1	25,9	24,4	22,8	21																								
MN 40-160A			35,6	35,5	35,3	35	34,2	33,2	32	30,6	29	27,3	25,4																							
MN 40-200B			47	46,8	46,4	45,6	44,5	43,2	41,6	39,9	37,9	35,8	33,4																							
MN 40-200A			57,8	58	57,9	57,6	56,9	56	54,7	53	51,1	48,9	46,5	43,9																						
MN 40-250B			74,6	74,2	73,5	72,7	71,7	70,4	69	67,2	65	62,5	59,5	56																						
MN 40-250A			90,4	89,8	89,3	88,5	87,5	86,6	85,5	84	82,5	80,5	78,5	76																						
MN 50-125B								20	19,3	19,1	18,7	18,3	17,4	16,4	15,3	14	12,7	11,2																		
MN 50-125A								24,8	24,4	24,2	23,8	23,5	22,7	21,8	20,8	19,6	18,1	16,5																		
MN 50-160B								30,5	30,1	29,8	29,5	29	28	26,7	25,1	23,3	21,3	19,1	16,8																	
MN 50-160A								37	36,8	36,6	36,4	36,1	35,1	34	32,6	31	29,1	26,9	24,5																	
MN 50-200C								45,8	45,1	44,5	43,7	42,9	40,2	38,5	35,9	33	29	24,5																		
MN 50-200B								51,1	50,5	50	49,3	48,5	46,8	44,7	42,2	39,5	35,9	32																		
MN 50-200A								58,2	58	57,5	57	56,4	55	53,2	51,3	49	46,3	42,8	38,8																	
MN 50-250C								70,8	70,3	69,7	69	67,6	66	64	61,5	58,6	55	50,5																		
MN 50-250B								78	77,4	76,8	76,1	74,5	72,8	70,6	68,2	65,5	62,2	58,3																		
MN 50-250A								89,5	88,8	88,3	87,7	86,1	84,5	82,7	80,5	78	75,2	71,7																		
MN 65-125B												21	20,5		20,1	19,7		18,8	17,7	16,1	14,3	12,3														
MN 65-125A												24,8	24,4		24,1	23,9		23,4	22,3	20,9	19,4	17,5	15													
MN 65-160C													31,2		30,8	30,5		29,6	28,3	26,6	24,6	22,1	19,3	16												
MN 65-160B													34,6		34,2	34		33,3	32,1	30,6	28,8	26,7	24,1	21,1												
MN 65-160A													40,6		40,4	40,2		39,7	38,9	37,7	36,2	34,3	32,2	29,8												
MN 65-200C															44,8	44,5		43,7	42,3	40,5	38	35,3	32													
MN 65-200B															49,5	49,3		48,5	47,3	45,5	43,5	41	38													
MN 65-200A															56,7	56,5		55,7	54,7	53,3	51,6	49,6	47,1	44												
MN 65-250B															79,5	78,5		76	73	69,3	65	60	54,5	48,5												
MN 65-250A															89,5	88,5		86,5	84	80,5	76,5	72	66,5	60,5	54											
MN 80-160D																	25,6	25,3	24,7	23,9	22,4	20,6	17,9	14,6												
MN 80-160C																	29,6	29,3	28,7	28,1	26,5	24,7	22	18,7	16,4											
MN 80-160B																	34,1	33,9	33,4	32,7	31,5	30	27,7	25	22,9	20,3										
MN 80-160A																		37,3	36,9	35,9	34,5	32,4	29,9	28	25,8	22,9										
MN 80-200B																			50,8	50,6	50,1	49,3	47,7	45,5	44,8	41,6	38,6									
MN 80-200A																				59,6	58,9	58	56,4	54,3	52,7	50,8	48,5	46,1								

GAMA XYLEM (LOWARA)

BOMBAS CENTRÍFUGAS MONOBLOC SERIE FHE

"Bombas centrífugas monobloc en fundición y con motor de eje prolongado. Muy adecuada para máquinas industriales, riego, refrigeración, intercambiadores, trasvases, etc. Hasta 30 CV
Ø Impulsión 32 a 80mm y aspiración de 50 a 100mm



	POTENCIA (CV)	Q (m3/h)	m.c.a.	Código	€	Alfa num.
Bombas Centrif. Monobloc FHE 32-200/30	4	9 - 27	44 - 20	49967	1.286,00	G01
Bombas Centrif. Monobloc FHE 32-250/55	7,5	6 - 24	79 - 37	49969	2.058,00	G01
Bombas Centrif. Monobloc FHE 40-160/40	5,5	18 - 48	38 - 20	47421	1.344,00	G01
Bombas Centrif. Monobloc FHE 40-250/150	20	18 - 48	85 - 60	47426	3.743,00	G01
Bombas Centrif. Monobloc FHE 50-160/55	7,5	36 - 84	32 - 14,8	47430	1.414,00	G01
Bombas Centrif. Monobloc FHE 50-200/110	15	36 - 90	58 - 29	47433	2.585,00	G01
Bombas Centrif. Monobloc FHE 65-160/110	15	54 - 120	36 - 25,5	47441	2.816,00	G01
Bombas Centrif. Monobloc FHE 65-200/220	30	54 - 180	60 - 44,5	47445	4.107,00	G01
Bombas Centrif. Monobloc FHE 80-160/185	25	90 - 210	39 - 23,3	47449	4.058,00	G01

Para otras potencias y versión monofásica, consultar
A partir de abril 2015, este modelo será sustituido por otro nuevo. Consultar nuevas referencias y precios.

BOMBAS CENTRÍFUGAS MONOBLOC INOX 316 SERIE SHE

"Bombas centrífugas monobloc en AISI 316 y con motor de eje prolongado. Muy adecuada para máquinas industriales, riego-fertilizantes, refrigeración, intercambiadores, refrigeración láser, etc. Hasta 30 CV
Ø Impulsión 25 a 80mm y aspiración de 50 a 100mm"

	POTENCIA (CV)	Q (m3/h)	m.c.a.	Código	€	Alfa num.
Bomba centrif. En inox AISI 316 SHE 40-160/40	5,5	18 - 48	38 - 18,5	47543	1.529,00	G01
Bomba centrif. En inox AISI 316 SHE 40-250/150	20	18 - 48	87,7 - 62,5	47548	4.579,00	G01
Bomba centrif. En inox AISI 316 SHE 50-160/55	7,5	36 - 72	34,1 - 19,8	47552	2.034,00	G01
Bomba centrif. En inox AISI 316 SHE 65-160/75	10	48 - 120	28,2 - 14,5	47561	2.564,00	G01
Bomba centrif. En inox AISI 316 SHE 65-200/220	30	48 - 120	68 - 44,5	47566	5.391,00	G01
Bomba centrif. En inox AISI 316 SHE 80-160/185	25	72 - 222	47,2 - 19,5	47569	5.659,00	G01



BOMBAS CENTRIFUGAS VERTICALES



Bombas SV verticales multietapa en AISI 304 incluidos impulsores, ejes, cuerpo, camisas y soporte cierre mecánico. Sello mecánico en Silicio/EPDM. Usadas para todo tipo de aplicaciones industriales en las que se requiera grandes caudales a muy elevadas presiones. Muy usadas en grupos de presión industriales. Hasta 75 CV con Ø Impulsión y aspiración hasta 100mm

Amplio rango de caudales → 3 m3/h - 120 m3/h
Amplio rango de presiones → 14 mca - 320 mca

Para información detallada, consultar. Versiones Inox 316

BOMBAS PARA POZO AGUAS LIMPIAS

Serie Z. Bombas en inox. 304 sumergibles en aguas limpias para pozos de 6 y 8" con motores rebobinables. <de grandes caudales y elevadas presiones, muy adecuadas para aplicaciones en pozos profundos, grandes riegos, minas, etc... Posibilidad de versiones en AISI 316

Serie Z6:

Caudal → 6 m3/h - 78 m3/h
Presión → 33 mca - 710 mca
Potencia → hasta 75 CV

Serie Z8

Caudal → 10m3/h - 180m3/h
Presión → 9 mca - 550 mca
Potencia → hasta 204 CV



MOTORES SUMERGIBLES 4" PARA BOMBAS ST

Funcionamiento de los motores de 4"

Fluido: Aguas limpias no agresivas.

Temperatura máxima del líquido: 30°C.

Profundidad máxima de inmersión: 130 m.

Máximo número de arranque por hora: 20

Máximo / Mínima tensión admisible: +6% / -10%

Mínima velocidad de líquido refrigerante sobre la superficie del motor: 8 cm/s.

Máxima distancia permitida entre válvulas de retención y bomba: 7 m.

Montaje: Vertical y horizontal.

Características Constructivas

Estator: Acero inoxidable AISI 304, del tipo rebobinable en baño de aceite.

Cojinetes: Radial y axial, lubricados por aceite.

Eje motor: Acero inoxidable.

Cable eléctrico: Longitud 2 m. (hasta 4 CV.)

Longitud 2,5 m. (a partir de 5,5 CV.)

Acoplamiento bomba: Eje estriado norma NEMA.

Características eléctricas.

Grado de protección IP58 y aislamiento clase B. Monofásicos 230 V -50Hz y trifásicos 400 V -50 Hz. La versión monofásica se entrega con condensador permanente suministrado suelto. Cualquier motor debe ser equipado con cuadro eléctrico de protección."



	POTENCIA (CV)	Código	€	Alfa num.
41,5 HM monofásico	1,5	53088	287,00	G02
42 HM monofásico	2	53089	334,00	G02
43 HM monofásico	3	53090	442,00	G02
41,5 H trifásico	1,5	53093	282,00	G02
42 H trifásico	2	53094	309,00	G02
43 H trifásico	3	53095	376,00	G02

Para otras potencias, consultar

BOMBAS SUMERGIBLES SERIE DEEP

"Bomba multicelular para aguas limpias no agresivas. Ideal para sistemas de agua pluvial y redes de riego. Muy útil para bombear agua de depósitos, cisternas o pozos. Se suministran con interruptor flotante para uso automático (versión A) y racor.

Ø Impulsión de 25mm

	POTENCIA (CV)	Q (m3/h)	m.c.a.	Código	€	Alfa num.
Bomba pozo con boya DEEP 750A	1	0,6 - 5,4	24 - 2	53040	321,00	G02
Bomba pozo con boya DEEP 1000A	1.2	0,6 - 5,4	36 - 3	53042	346,00	G02
Bomba pozo con boya DEEP 1200A	1,5	0,6 - 5,4	48 - 5	53043	419,00	G02





BOMBAS SUMERGIBLES SERIE E-DEEP

"Bomba multicelular para aguas limpias no agresivas. Ideal para sistemas de agua pluvial y redes de riego. Muy útil para bombear agua de depósitos, cisternas o pozos. Incorporan regulador electrónico interno para caudal y presión constante

Ø Impulsión de 25mm

	POTENCIA (CV)	Q (m3/h)	m.c.a.	Código	€	Alfa num.
Bomba pozo con regulador automático interno E-DEEP 1000	1,2	0,6 - 5,4	36 - 3	53682	558,00	G02
Bomba pozo con regulador automático interno E-DEEP 1200	1,5	0,6 - 5,4	48 - 5	53683	606,00	G02

BOMBAS SUMERGIBLES SERIE HYDRA

"Bomba para pozos de 5". Muy útiles para distribución de agua, bombeo de aguas de lluvia, aplicaciones agrícolas, riego y fuentes.

Con condensador interno y rodets en Noryl. Ø Impulsión y aspiración de 1 ¼"

	POTENCIA (CV)	Q (m3/h)	m.c.a.	Código	€	Alfa num.
BOMBASUM. 5" HYDRA 103M	0,7	1,2 - 5,4	30 - 5	57373	335,00	G02
BOMBASUM. 5" HYDRA 104M	0,8	1,2 - 5,4	40 - 5	56989	404,00	G02
BOMBASUM. 5" HYDRA 105M	1	1,2 - 5,4	55 - 10	57374	445,00	G02
BOMBASUM. 5" HYDRA 106M	1,2	1,2 - 5,4	65 - 10	57375	482,00	G02
BOMBASUM. 5" HYDRA 107M	1,6	1 - 5,4	80 - 15	57376	533,00	G02



Para otras presiones, consultar

BOMBAS SUMERGIBLES ACHIQUE



BOMBAS ACHIQUE PLASTICO SERIE WA

"Bomba sumergible fabricada en plástico para achique de aguas con sólidos en suspensión de hasta 5 mm. Muy útiles para achique y desagüe de sótanos, garajes y locales inundados. Incorporan boya para uso automático.

Paso de sólidos: 5 mm

Ø Impulsión de 1 1/2"

	POTENCIA (CV)	Q (m3/h)	m.c.a.	Código	€	Alfa num.
Bomba sumergible para achique, en plástico WA-350 Solgarden	0,45	1,2 - 6	7 - 1	55922	88,25	G02

BOMBAS ACHIQUE PLASTICO SERIE EQS

"Bomba sumergible de achique para aguas de drenaje sin sólidos en suspensión. Empleada para achique de sótanos, garajes y locales inundados. Puede instalarse en desagües de 20 x 20cm. Boya automática incorporada con selector para uso manual o automático. Con boya interna.

Paso de sólidos: 5 mm

Nivel de achique: 2-3 mm

Ø Impulsión de 1 1/4"



	POTENCIA (CV)	Q (m3/h)	m.c.a.	Código	€	Alfa num.
Bomba sumergible achique boya autom. EQS-550 Solgarden	0,75	1,2 - 7,5	5 - 0,4	57775	113,00	G02

BOMBAS ACHIQUE INOX SERIE XKS-S

"Bomba de achique Inox. para aguas de drenaje que no contengan sólidos en suspensión. Muy útiles para achique y desagüe de sótanos, garajes y locales inundados. Incorporan boya para uso automático y racor.

Paso de sólidos: 5 mm

Ø Impulsión de 1 1/4"



	POTENCIA (CV)	Q (m3/h)	m.c.a.	Código	€	Alfa num.
Bomba sumergible para achique Inox XKS-550S Solgarden	0,67	1,2 - 9,6	7,5 - 1	53162	122,00	G02
Bomba sumergible para achique Inox XKS-750S Solgarden	1	1,2 - 11,4	9 - 1	53163	127,00	G02

BOMBAS VACIADO SUMIDEROS SERIE ATENEA

"Bomba sumergible para vaciado de sumideros en piscinas y para aguas pluviales sin sólidos en suspensión. Su especial diseño la hace especialmente útil para el vaciado de sumideros.

Nivel de achique: 2-3 mm

Ø Impulsión de 1 1/4"



	POTENCIA (CV)	Q (m3/h)	m.c.a.	Código	€	Alfa num.
Bomba para vaciado de sumideros ATENEA	0,8	1,2 - 15	9 - 0,5	59770	259,00	G02

BOMBAS SUMERGIBLES DRENAJE

BOMBAS DRENAJE PLASTICO SERIE WB



Bomba para drenaje de aguas con sólidos en suspensión hasta 300mm. Muy útiles para achique y desagüe de sótanos, garajes y locales inundados. Incorporan boya para uso automático
 Paso de sólidos: 35mm
 Impulsión: 1 1/2"

	POTENCIA (CV)	Q (m3/h)	m.c.a.	Código	€	Alfa num.
Bomba sumergible para achique de residuales, en plástico. WB-400 Solgarden	0,5	1,2 – 7,5	5 – 0,4	49560	98,00	G02

BOMBAS DRENAJE PLASTICO SERIE EXTRACTOR

"Bomba sumergible para drenaje y evacuación de aguas sucias. Diseñada con materiales anticorrosivos y antioxidantes. Rodete tipo Vortex. Incorporan boya para uso automático y racor

Paso de sólidos: 38 mm
 Nivel de achique: 50 mm
 Ø Impulsión de 1 1/2"



	POTENCIA (CV)	Q (m3/h)	m.c.a.	Código	€	Alfa num.
Bomba para drenaje y evacuación EXTRACTOR	1,34	2,4 – 19	11 – 1	49569	359,00	G02

BOMBAS DRENAJE INOX SERIE XKS-SW

"Bomba de drenaje Inox. para aguas residuales que contengan sólidos en suspensión. Indicadas para la construcción, alcantarillados, excavaciones, fosos y pasos inferiores así como achique de pozos negros o fosas sépticas. Incorporan boya para uso automático y racor.

Paso de sólidos: 35 mm
 Ø Impulsión de 1 1/2"



	POTENCIA (CV)	Q (m3/h)	m.c.a.	Código	€	Alfa num.
Bomba sumergible para achique de residuales inox XKS-750SW Solgarden	1	2,4 - 13,6	8 - 1	53164	135,00	G02
Bomba sumergible para achique de residuales inox XKS-1000SW Solgarden	1,5	2,4 - 15,6	11 - 1	53165	159,00	G02

BOMBAS DRENAJE SERIE DC-DS

"Bomba para aguas sucias que contengan sólidos en suspensión. . Indicadas para la construcción, alcantarillados, excavaciones, fosos y pasos inferiores así como achique de pozos negros o fosas sépticas. Incorporan boya para uso automático.

Paso de sólidos: 35 mm Ø Impulsión de 1 1/2"

	POTENCIA (CV)	Q (m3/h)	m.c.a.	Código	€	Alfa num.
Bomba sumergible aguas sucias DC 80/G	1,41	3 - 15	8,3 - 3,7	53192	423,00	G02
Bomba sumergible aguas sucias DC 100/G	1,81	3 - 18	10,4 - 5,7	53196	410,00	G02

Para impulsión 2" y carcasa en Inox, consultar



BOMBAS SUMERGIBLES AGUAS RESIDUALES

BOMBAS AGUAS RESIDUALES SERIE PVM AUT

"Bombas para aguas residuales cargadas con presencia de aire, gases, partículas abrasivas, lodos fermentados, aguas residuales domésticas o industriales densas y corrosivas con presencia de sólidos. Incorporan boya para uso automático y racor.

Paso de sólidos: 32 – 50 mm
 Ø Impulsión de 1 1/4" y 2"



	POTENCIA (CV)	Q (m3/h)	m.c.a.	Código	€	Alfa num.
Bomba con boya para aguas sucias PVM 1/ AG AUT	0,5	1,5 - 12	6,5 - 3	49563	382,00	G02
Bomba con boya para aguas sucias PVM 3/ AG AUT	1,5	1,5 - 39	11 - 3	49565	741,00	G02

Para mayores potencias y paso de sólidos, consultar

BOMBAS AGUAS RESIDUALES SERIE FM

"Bomba sumergible en fundición para aguas cargadas. Rodete monocanal que permite un perfecto funcionamiento para usos extremadamente gravosos tanto en aplicaciones civiles como industriales. Eje bomba en AISI 304. Posibilidad de versiones en Vortex

Paso de sólidos: 40 - 45 mm
 Ø Impulsión de 65 – 80 mm"

	POTENCIA (CV)	Q (m3/h)	m.c.a.	Código	€	Alfa num.
Bomba sumergible para aguas sucias FM 200T	2	6 - 54	21 - 3,2	53173	1.129,00	G02
Bomba sumergible para aguas sucias FM 300T	3	6 - 60	25 - 3,4	53174	1.154,00	G02
Bomba sumergible para aguas sucias FM 550T	5,5	6 - 78	27 - 4	53175	1.571,00	G02



Para versiones a 1500rpm, otros caudales y versiones Vortex, consultar.

BOMBAS AGUAS RESIDUALES SERIE WQ (VORTEX)

Totalmente en acero inoxidable 304, con rodete tipo Vortex que le confieren unas grandes prestaciones para trabajar con aguas con presencia de aire, gases, partículas abrasivas, lodos fermentados o brutos y aguas con presencia de sólidos en suspensión. Con interruptor flotante para funcionamiento en automático (versiones monofásicas). Ø Impulsión de 1 1/2", 2" y 3"



	POTENCIA (CV)	Q (m3/h)	m.c.a.	Código	€	Alfa num.
Bomba sumergible para aguas sucias WQ-750M	1	3 - 21	9,5 - 2	55895	442,00	G02
Bomba sumergible para aguas sucias WQ-1100M	1,5	3 - 24	12,5 - 2	55896	409,00	G02
Bomba sumergible para aguas sucias WQ-1500M	2	3 - 30	14,5 - 4	55897	636,00	G02
Bomba sumergible para aguas sucias WQ-2200T	3	3 - 48	14 - 2,2	55898	686,00	G02

ACCESORIOS



ACCESORIOS. CONTROLADORES DE PRESIÓN

Controladores de presión. Para evitar que la bomba funcione sin agua y transmitiendo una presión y caudal constantes a la red. Conexiones de 1". Tensión a 230V y cableados

	Código	€	Alfa num.
OPTIMATIC	53321	96,00	G02
OPTIMATIC 22	53322	151,00	G02
AQUACONTROL	56308	81,00	G02

ACCESORIOS. PRESOSTATOS

Presostatos para regular la presión. Con y sin cableado y para tensiones trifásicas o monofásicas

	Código	€	Alfa num.
Presostato monofásico PS-02C	53055	20,50	G02
Presostato monofásico PM/5H	53056	27,00	G02
Presostato monofásico PM/12H	53057	28,40	G02



Para otros modelos (trifásicos), consultar

ACCESORIOS. CALDERINES

Calderines de membrana recambiable, diseñados especialmente para grupos de presión. Homologación CE



	Código	€	Alfa num.
Hidrosfera 25 lts AC-25 CE	51301	66,76	G02
Acumulador foriz. 24 lts AF-24 CE	51300	132,43	G02
Acumulador vertical 50 lts AFH-50 CE	51302	157,60	G02

Para mayores capacidades, consultar

ACCESORIOS. BOYAS DE NIVEL

Boyas reguladoras de nivel para funcionamiento automático de las bombas

	Código	€	Alfa num.
Regul. nivel con contrapesos RNC5	53080	24,08	G02
Regul. nivel para aguas sucias y 10m cable RNAR10	53320	100,69	G02



ACCESORIOS. CUADROS ELECTRICOS

"Cuadro eléctrico para el control manual y protección automática de bombas tanto sumergidas como de superficie, provisto de:

- Conexión y desconexión directamente de línea
- Protección contra sobrecarga
- Protección contra sobre tensión y bajo voltaje
- Protección contra cortocircuito
- Protección contra funcionamiento en seco
- Protección contra falta de fases



CÓDIGO	Rango amperaje		Rango potencia (CV)	
	1- 230V	3- 400V	1- 230V	3- 400V
53202	3 - 18	--	0,5 - 3	--
53203	--	1 - 9	--	0,5 - 3
53204	--	10 - 18	--	4 - 10
53205	--	19 - 30	--	12,5 - 17,5

Con display para visualización de alarmas y estados. El control del nivel se realiza sin necesidad de sondas (mediante factor de potencia del motor)

	Código	€	Alfa num.
Cuadros para control bombas sumergidas y superficie GUARDIAN ME	53202	310,00	G02
Cuadros para control bombas sumergidas y superficie GUARDIAN 1TE	53203	357,00	G02
Cuadros para control bombas sumergidas y superficie GUARDIAN 2TE	53204	524,00	G02
Cuadros para control bombas sumergidas y superficie GUARDIAN 3TE	53205	582,00	G02

ÍNDICE

SISTEMAS DE RIEGO AGRÍCOLA

RIEGO LOCALIZADO AGRÍCOLA

Pág.104

ASPERSORES, ROTATOR Y CAÑONES

Pág.110

AUTOMATISMOS AGRÍCOLAS

Pág.113

Jardinería

Acc. jardín

Climatización

Fuentes / est.

Bombas

Riego agrícola

Válv. hidráulicas

Control

Filtración

Fertirrigación

Depósitos

Metal

Conducción

Tratamiento



SISTEMAS DE RIEGO AGRÍCOLA

RIEGO LOCALIZADO AGRÍCOLA



GOTEROS PINCHADOS

GOTEROS AUTOCOMPENSANTES DE ANTELCO MOD. CETA®

- * Se desmontan para una limpieza e inspección fácil.
- * El flujo turbulento tiene acción de limpieza y así se reduce al mínimo obstrucciones.
- * Incluye un deflector para reducir los atascos debido a insectos.
- * Bases codificadas por colores para identificar fácilmente los distintos caudales.
- * Con tratamiento anti-UV para alargar la vida útil.
- * Resistente a productos químicos agrícolas y fertilizantes.
- * Sección mínima de paso 0,8 mm.
- * CV del 3% cumpliendo la norma ISO 9261.



47200



47201



47202

	Código	€	Alfa num.	Uds./ caja
30428 GOTERO CETA® PC 2 L/h RED	47200	0,2067	R01	1.000/8.000
30448 GOTERO CETA® PC 4 L/h BLACK	47201	0,2067	R01	1.000/8.000
30488 GOTERO CETA® PC 8 L/h GREEN	47202	0,2067	R01	1.000/8.000

Nota: Se suministra por bolsas completas.

		Características Gotero Ceta						
		Presión (m.c.a.)						
		5	10	15	20	25	30	35
Caudales	2 lph	1.9	2.0	2.2	2.3	2.3	2.3	2.2
	4 lph	3.3	3.8	4.2	4.4	4.4	4.4	4.3
	8 lph	6.2	7.9	7.9	8.1	8.1	8.0	7.8

GOTEROS AUTOCOMPENSANTES DE ANTELCO AGRI-DRIP®

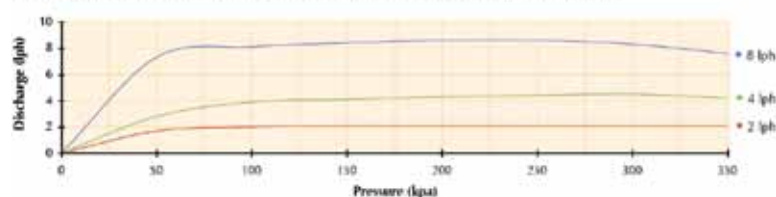
- * Gotero autocompensable y autolimpiante con prefiltro.
- * Presión de trabajo de 1 a 3 Bar.
- * Resistente a productos químicos, rayos UV y altas temperaturas.
- * Con tratamiento anti-UV para alargar la vida útil.
- * Sección mínima de paso 0,8 mm.
- * CV del 3% cumpliendo la norma ISO 9261.



	Código	€	Alfa num.	Uds./ caja
30348 GOTERO AGRI-DRIP™ PC 4 L/h	# 47204	0,2692	R01	1.000/10.000

Nota: Se suministra por bolsas completas.

Discharge Rate: Pressure Compensating Drip Emitters



SISTEMAS DE RIEGO AGRÍCOLA

RIEGO LOCALIZADO AGRÍCOLA

GOTEROS AUTOCOMPENSANTES KATIF® Y SUPERTIF®

Aseguran un caudal constante en un amplio rango de presiones entre 0,8 y 3 bar.

Auto limpieza a baja presión (al iniciar y al finalizar el riego).

Resistentes a los fertilizantes comunmente usados en agricultura.

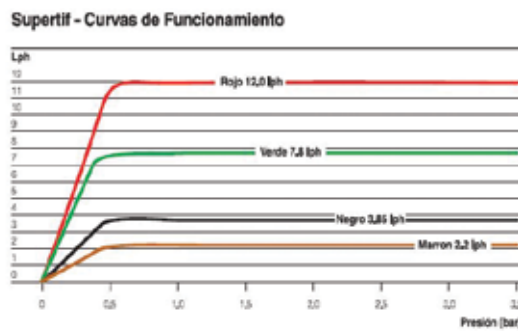
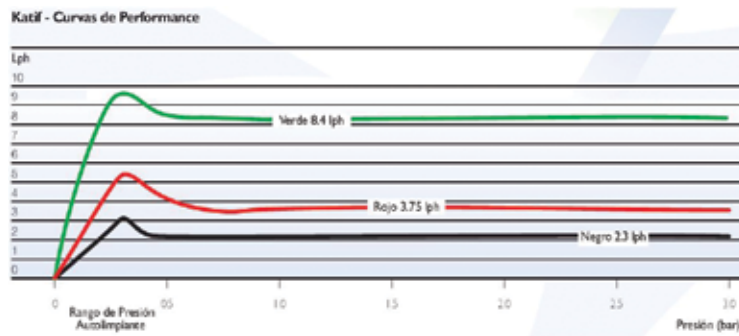
Baja silueta en Katif - fácil recogida de los laterales -.

Versión de salida de agua lateral para Katif.

Instalación: Insertado en orificios de 2.8 mm. (Katif) y de 2,0 (Supertif)

	Código	€	Alfa num.	Uds./caja
GOTERO KATIF PC NEGRO 2,3 L/H SALIDA LATERAL	10659	0,0791	R01	1.000/10.000
GOTERO KATIF PC ROJO 3,75 L/H SALIDA LATERAL	10661	0,0791	R01	1.000/10.000
GOTERO KATIF PC VERDE 8 L/H SALIDA MIXTA	10662	0,0791	R01	1.000/10.000
PERFORADOR KATIF 2,8 mm PARA GOTEROS SALIDA LATERAL	1004003	6,5179	R01	1
GOTERO SUPERTIF PC 2,2 L/H MARRÓN SALIDA CÓNICA	60706	0,2192	R01	1000/4000
GOTERO SUPERTIF PC 3,85 L/H NEGRO SALIDA CÓNICA	10670	0,2192	R01	1000/4000
GOTERO SUPERTIF PC 7,8 L/H VERDE SALIDA CÓNICA	10671	0,2192	R01	1000/4000
PERFORADOR SUPERTIF 2 mm PARA GOTEROS EN LÍNEA	60757	5,1254	R01	1

Nota: Se suministra por bolsas completas.



GOTERO TURBULENTO REGULABLE R-70

* Gotero regulable entre 0 y 70 L/h.

* Esta característica permite adaptar el caudal del gotero al tamaño de la planta o árbol.



	Código	€	Alfa num.	Uds./caja
GOTERO REGULABLE - 70	25403	0,0668	R01	500/5000



TUBERÍA CON GOTEROS INTEGRADOS CEPEX

TUBERIA EMISORA CON GOTEROS AUTOCOMPENSANTES CILÍNDRICOS CEPEX PCDRIP

Exclusivo mecanismo laberíntico de compensación. Alta resistencia a la obturación gracias a su especial diseño anti-sedimentación. Utilización en riego subterráneo o en superficie. Producto normalizado UNE 68076 categoría A. Espesor pared 1mm.

Diámetro (mm)	Caudal (l/h)	Distancia goteros (m)	Bobina (m)	Código	€/m	Alfa num.	Ud. Bob/Palet
16	2,2	0,35	100	47088	0,5453	R01	24
16	2,2	0,33	400	34853	0,4856	R01	16
16	2,2	0,50	100	47089	0,3503	R01	24
16	2,2	0,50	400	20312	0,3867	R01	-
16	2,2	0,75	400	20313	0,3255	R01	-
16	2,2	1,00	400	20314	0,3028	R01	-
16	4	0,33	400	34858	0,4996	R01	-
16	4	0,50	400	20315	0,3867	R01	-
16	4	0,75	400	20316	0,3341	R01	-
16	4	1,00	400	20317	0,2971	R01	-



Nota: Disponemos de gran variedad de diámetros, caudales y distancias entre goteros, consúltenos.

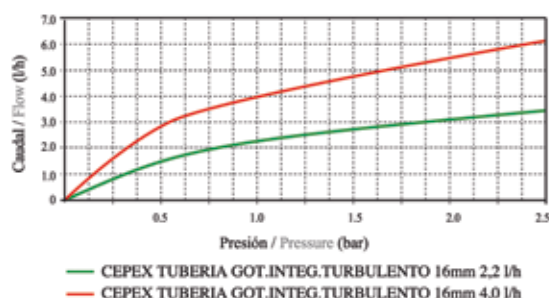
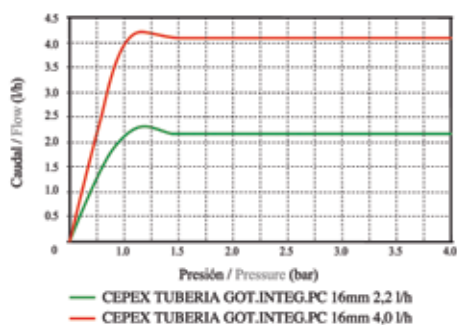
TUBERIA EMISORA CON GOTEROS TURBULENTOS CILÍNDRICOS CEPEX DRIPLINE

Máxima resistencia a la obturación gracias al efecto anti-sedimentación. Producto normalizado. UNE 68076 categoría A. Espesor pared 1mm.

Diámetro (mm)	Caudal (l/h)	Distancia goteros (m)	Bobina (m)	Código	€/m	Alfa num.	Ud. Bob/Palet
16	2	0,35	50	60768	0,3420	R01	80
16	2	0,35	100	47090	0,2431	R01	24
16	2	0,33	400	20323	0,2701	R01	-
16	2	0,40	400	20324	0,2398	R01	-
16	2	0,50	100	47091	0,2431	R01	24
16	2	0,50	400	20325	0,2258	R01	-
16	2	0,75	400	20326	0,2161	R01	-
16	2	1,00	400	20327	0,2100	R01	-
16	4	0,33	400	34882	0,2549	R01	-
16	4	0,4	400	34883	0,2398	R01	-
16	4	0,5	400	34884	0,2225	R01	-
16	4	0,75	400	34886	0,2161	R01	-
16	4	1	400	34887	0,2100	R01	-



Nota: Disponemos de gran variedad de diámetros, caudales y distancias entre goteros, consúltenos.



SISTEMAS DE RIEGO AGRÍCOLA

RIEGO LOCALIZADO AGRÍCOLA



TUBERÍA EMISORA CON GOTEROS TURBULENTOS PLANOS CEPEX FLATLINE

- * Tecnología anti sedimentación en el laberinto.
- * Gran superficie de filtración.
- * Goteros disponibles de 1, 1.6, 2.2 y 3.4 l/h.
- * Bobinas compactas que ahorran gastos de transporte y almacenaje.
- * Espesor 0,9 mm.

Diámetro (mm)	Caudal (l/h)	Distancia goteros (m)	Bobina (m)	Código	€/m	Alfa num.
16	2,2	0,33	600	* 46709	0,2070	R01
16	2,2	0,40	600	* 46710	0,1968	R01
16	2,2	0,50	600	* 46711	0,1932	R01



Nota: Disponemos de gran variedad de diámetros, caudales y distancias entre goteros, consúltenos.

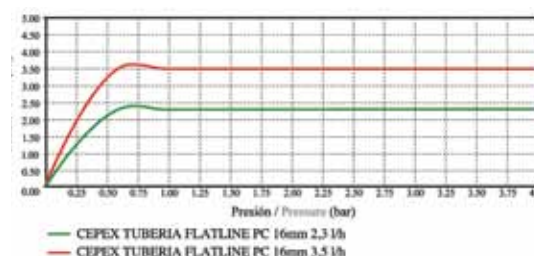
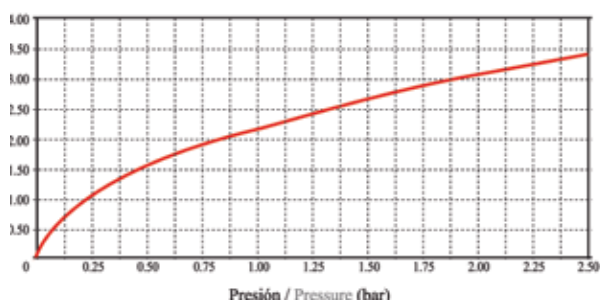
TUBERÍA EMISORA CON GOTEROS AUTOCOMPENSANTES PANOS CEPEX PCFLAT

- * Tecnología anti sedimentación en el laberinto.
- * Gran superficie de filtración.
- * Goteros disponibles de 2.2 y 3.5 l/h.
- * Membrana de silicona resistente a P.Q.
- * Alta uniformidad en condiciones de terreno irregulares.
- * Bobinas compactas que ahorran gastos de transporte y almacenaje.
- * Espesor 0,9 mm.



Diámetro (mm)	Caudal (l/h)	Distancia Goteros (m)	Bobina (m)	Código	€/m	Alfa num.
16	2,3	0,33	500	* 46712	0,5000	R01
16	2,3	0,50	500	* 46713	0,3909	R01
16	2,3	0,75	500	* 46714	0,3364	R01
16	2,3	1,00	500	* 46715	0,3000	R01
16	3,5	0,33	500	* 46716	0,5000	R01
16	3,5	0,50	500	* 46717	0,3909	R01
16	3,5	0,75	500	* 46718	0,3273	R01
16	3,5	1,00	500	* 46719	0,2965	R01

Nota: Disponemos de gran variedad de diámetros, caudales y distancias entre goteros, consúltenos.



TUBERÍA LISA CEPEX

TUBERÍA LISA CEPEX

Fabricadas en polietileno PE-32, con la última tecnología de extrusión, cumpliendo los parámetros de calidad de la norma U.N.E. 13244.

Diámetro (mm)		Código	€/m	Alfa num.	Bobina (m)
16	TUBERÍA PE BD D16 mm NEGRO EN BOBINA 25M PRECIO POR METRO	37500	0,2900	R01	80
16	TUBERÍA PE BD D16 mm NEGRO EN BOBINA 50M PRECIO POR METRO	37501	0,2700	R01	45
16	TUBERÍA P.E Normalizada D.16. ROLLOS DE 100 ML. Espesor 1,1mm	37502	0,2500	R01	28
16	TUBERÍA P.E Normalizada D.16. ROLLOS DE 400 ML. Espesor 1,2mm	10737	0,2079	R01	-
20	TUBERÍA P.E Normalizada D.20. ROLLOS DE 300 ML. espesor 1,3mm	10738	0,2859	R01	-



* Bajo pedido



MICROTUBO CEPEX

MICROTUBO DE GOTEO



	Código	€/m	Alfa num.	Bobina (m)
BOBINA 25 M DE MICROTUBO PVC FLEXIBLE 6X4 MM	23165	8,3727	R01	
MICROTUBO PE 5,5X4 MM. EN BOBINAS DE 50 METROS, POR METRO	64333	0,1623	R01	50
MICROTUBO PE 6,5 X 4,5 mm EN BOBINAS de 1300m, POR METRO	10706	0,1335	R01	1300
MICROTUBO FLEXIBLE PARA ACC.MULTISALIDA 5,0X3,3 MM. EN BOBINAS DE 500 METROS, POR METRO	6300002	0,1483	R01	500

ACCESORIOS DE GOTEO

* Nueva gama de accesorio de goteo de 16 mm de CEPEX.

* Se ha estudiado su diseño para facilitar una cómoda y rápida colocación, buscando el ahorro en la mano de obra de la colocación del mismo.

* La fabricación en polipropileno asegura un perfecto agarre al tubo.

	Código	€	Alfa num.	Uds./ caja
ACCESORIO CONEXION TOMA CTR PARA PE D.16	04451	0,0371	R01	100/2400
ACCESORIO CONEXIÓN TOMA CTR PARA PE D.20	35083	0,0659	R01	50/600
ACCESORIO CONEXION CTR D.16 CON JUNTA	35084	0,1567	R01	100/800
ACCES. GOTEO TAPÓN D. 16	04454	0,0460	R01	100/1800
ACCES. GOTEO TAPÓN D. 20	04457	0,1000	R01	100/4200
FINAL DE LINEA D. 16	35086	0,0432	R01	100/1000
FINAL DE LINEA D. 20	35087	0,0763	R01	100/500
ACCES."TE" CONEX. D. 16	04459	0,1008	R01	100/800
ACCES."TE" CONEX. D. 20	04461	0,2210	R01	25/200
ACCES. "TE" CONEX.D. 25	04462	0,2317	R01	100/500
ACCES. GOTEO CODO 90 ° D. 16	04464	0,1169	R01	100/600
ACCES. GOTEO CODO 90° D. 20	04466	0,1291	R01	25/300
ENLACE REDUCIDO D. 16 X 12	04468	0,0601	R01	50/100
ENLACE REDUCIDO D. 20 X 16	04471	0,0600	R01	50/750
ACCES. CONEX. ENL. MIXT. D. 16 A 1/2". R/MACHO	04473	0,1104	R01	100/600
ACCES. CONEX. ENL. MIXT. D. 16 A 3/4". R/MACHO	34906	0,1104	R01	100/400
ACCES. CONEX. ENL. MIXT. D. 20 A 3/4". R/MACHO	04474	0,2113	R01	25/250
ENLACE RECTO D. 16	04477	0,0372	R01	100/900
ENLACE RECTO D. 20	04480	0,0557	R01	100/1000
CONEXIÓN TOMA PVC JUNTA BILABIAL GOT.D20 mm	34908	0,2629	R01	100/1000
CONEXIÓN TOMA PVC JUNTA BILABIAL GOT.D16 mm	04483	0,2487	R01	50/400
JUNTA PASAMUROS PARA CONEXIÓN PVC 16-20	04484	0,1663	R01	100/3000
VÁLVULA D. 16	04486	0,6076	R01	25/350
VÁLVULA D. 20	09446	0,8020	R01	25/350
MINIVALVULA D.16*16 ESTRIADA	# 27140	0,5997	R01	25/400



04451 / 35083



35084



04454 / 04457



35086 / 35087



04459 / 04461 / 04462



04464 / 04466



04473 / 34906
04474



04484



04486 / 09446



27140



04477 / 04480



34908



04468 / 04471



ACCESORIOS DE GOTEO CON ANILLO DE SEGURIDAD

	Código	€	Alfa num.	Uds./ caja
SACABOCADOS CON EXPUL. Ø 3	06956	3,5600	R01	1/50
SACABOCADOS CON EXPUL. Ø 4	20582	3,5600	R01	1/50
SACABOCADOS CON EXPUL. Ø 7	06957	3,5600	R01	1/50
BOLSA 1000 TAPONES GOTERO 4 MM.	25404	19,9500	R01	1000
BOLSA 1000 TAPONES GOTERO 5 MM.	25405	19,9500	R01	1000
TE CONEXIÓN ANILLO SEGURIDAD D.16 MM	# 20336	0,2064	R01	100/1000
TE CONEXIÓN ANILLO SEGURIDAD D.20 MM	# 20338	0,2211	R01	100/1000
TE 16 X 12 MM CON ANILLO SEGURIDAD	# 20339	0,2359	R01	100/1000
TE 20 X16 MM CON ANILLO SEGURIDAD	# 20340	0,2504	R01	100/1000
CODO 90° CON ANILLO SEGURIDAD D.16 MM	# 20342	0,2229	R01	100/1000
CODO 90° CON ANILLO SEGURIDAD D.20	# 20344	0,2212	R01	100/1000
ENLACE RECTO ANILLO SEGURIDAD D.16	# 20579	0,1076	R01	100/2000
ENLACE RECTO ANILLO SEGURIDAD D.20	# 20581	0,1327	R01	100/2000
CONEXIÓN PVC ANILLO SEGURIDAD D.16 MM	# 20345	0,0737	R01	2000
CONEXIÓN PVC ANILLO SEGURIDAD D.20 MM	# 20347	0,0885	R01	2000
VÁLVULA ANILLO SEGURIDAD D.16	# 20349	0,5653	R01	100/1000
VÁLVULA ANILLO SEGURIDAD D.20	# 20350	0,5898	R01	50/700



06956 / 06957 / 20582



25404 / 25405



20336 / 20338



20339 / 20339



20342 / 20344



20349 / 20350



20345 / 20347



20579 / 20581

SISTEMAS DE RIEGO AGRÍCOLA

ASPERSORES, ROTATOR Y CAÑONES

ASPERSORES

ASPERSORES DE IMPACTO

	Código	€	Alfa num.	Uds./ caja
ASPERSOR IMPACTO SECTORIAL PLÁSTICO BETA 1/2" MACHO 12 M	53603	7,90	R13	50
ASPERSOR IMPACTO SECTORIAL PLÁSTICO BRAZO METAL 1/2" MACHO 12 M	60776	7,76	R01	50
ASPERSOR IMPACTO CIRCULAR PLÁSTICO 1/2" MACHO 12 M 2 BOQ.PLASTICO	37338	5,56	R01	50
ASPERSOR IMPACTO CIRCULAR PLÁSTICO 3/4" MACHO 16 M 2 BOQ.PLASTICO	60778	5,25	R01	50
ASPERSOR IMPACTO SECTORIAL METÁLICO 1/2" MACHO 13 M 1 BOQ. 4,8mm METAL	60779	18,16	R01	50
ASPERSOR IMPACTO CIRCULAR METÁLICO 1/2" MACHO 12 M 1 BOQ. 4,4 mm METAL	37337	12,09	R01	50
ASPERSOR IMPACTO CIRCULAR METÁLICO 3/4" MACHO 16 M 1 BOQ. 4,4mm METAL	37339	13,60	R01	50
ASPERSOR IMPACTO SECTORIAL METÁLICO 3/4" MACHO 16 M 1 BOQ.METAL	37340	21,87	R01	5



53603



60776



37338



60778



60779



37340

CAÑONES DE RIEGO CEPEX

ASPERSORES DE ALCANCE CORTO Y MEDIO

	Código	€	Alfa num.	Uds./ caja
CSR3015. ASPERSOR IMPACTO SECTORIAL METÁLICO 1-1/2" HEMBRA 36m	62220	98,00	R1	1
CSR30125. ASPERSOR IMPACTO SECTORIAL METÁLICO 1-1/4" HEMBRA 29 M	62219	81,80	R1	1



62220



62219

ASPERSORES DE ALCANCE MEDIO Y LARGO

	Código	€	Alfa num.	Uds./ caja
CSR2520-L. CAÑÓN IMPACTO SECTORIAL 25° TOMA 2" H BSP 51m	62224	697,00	R1	1
CSR2530. CAÑÓN IMPACTO SECTORIAL 25° TOMA BRIDA ISO 78X130 65m	62225	959,00	R1	1



62224



62225

SISTEMAS DE RIEGO AGRÍCOLA

ASPERSORES, ROTATOR Y CAÑONES



CAÑONES NELSON

MODELO SR75

En el campo de los aspersores de gran volumen, los cañones de Nelson son conocidos por su calidad y rendimiento. Tecnología probada que permite que la velocidad de giro del cañón sea la misma en avance o en retroceso.

* Circular o sectorial mismo modelo.

* Alcance 24 hasta 43 m.

* Caudal 7 m3/h hasta 38 m3/h.

* 24° Trayectoria.

* Conexión roscada 2" BSP.

	Código	€	Alfa num.
SR7524. CAÑÓN SR75 24° TOMA 2" H BSP.	* 10229-424	1.299,00	R11
TR75. Tobera anillo cónico individual SR75 (indicar ø).	* 10208-XXX	25,91	R11

Nota: Consultar precio y disponibilidad del protector para cañones Cod. LES004481. Compatible con los cañones SR75 y SR100 de Nelson y los SR 3003 y SR 2005 de Rain-Bird.



MODELO SR100

	Código	€	Alfa num.
SR10021B-METRIC Cañón SR100 21°, Brida métrica	* 8211-149	1.545,00	R11
SR10024 Cañón SR100 24°, Toma 2" H BSP.	* 8211-108	1.545,00	R11
SR10043DS. Mod. "antipolvo" SR100 43°, 2" Brida métrica	* 8211-151	1.801,00	R11
PORTR100. Cuerpo portatobera + tuerca para toberas TR100	* 9417	77,32	R11
TR100. Tobera individual SR100 (indicar ø).	* 9237-XXX	26,17	R11
100T. Tobera cónica SR100 (indicar ø).	* 9309-XXX	61,20	R11
100R. Set portatobera con 7 arandelas SR100.	* 6749	152,59	R11



MODELO SR150

* Circular o sectorial mismo modelo.

* Alcance 38 hasta 71 m.

* Caudal desde 23 m3/h hasta 129 m3/h.

* 24° Trayectoria o trayectoria variable.

* Conexión con brida (Métrica, ANSI, NELSON).

	Código	€	Alfa num.
SR15024B. CAÑÓN SR150 24° TRAYECTORIA, 3" BRIDA ANSI/DIN	* 8463-2242	2.136,00	R11
SRA150 MF. Cañón SR150 trayectoria ajustable 15°-45°, 3" Brida ANSI/DIN	* 10055-201	2.677,00	R11
150T. Tobera cónica para SR150 (indicar ø).	* 9317-XXX	104,35	R11
150R. Set portatoberas con 7 arandelas SR150.	* 6790	249,44	R11



Hasta fin de existencias

* Bajo pedido

SISTEMAS DE RIEGO AGRÍCOLA

ASPERSORES, ROTATOR Y CAÑONES



TOBERA DE ANILLO CÓNICO PARA LA SERIE 75 — TRAYECTORIA DE 24° TIPO 100 TR

Código tobera	10208-040 10,2 mm	10208-045 11,4 mm	10208-050 12,7 mm	10208-055 14,0 mm	10208-060 15,2 mm	10208-065 16,5 mm	10208-070 17,8 mm	10208-075 19,1 mm	10208-080 20,3 mm
---------------	----------------------	----------------------	----------------------	----------------------	----------------------	----------------------	----------------------	----------------------	----------------------

Kg/cm²	m³/h	diám.	m³/h	diám.	m³/h	diám.	m³/h	diám.	m³/h	diám.	m³/h	diám.	m³/h	diám.				
1,8					9,5	44	11,4	48	13,4	49	15,5	51	17,7	54	20,1	56		
2,0	—	—	—	—	8,4	48	10,2	48	12,2	51	14,3	52	16,5	56	18,9	58	21,5	59
2,5	—	—	7,6	47	9,4	50	11,4	53	13,6	55	16,0	58	18,5	60	21,1	62	24,0	64
3,0	6,6	47	8,3	50	10,3	53	12,4	57	14,9	59	17,6	61	20,3	63	23,1	66	26,3	69
3,5	7,1	49	9,0	52	11,1	57	13,4	60	16,1	62	19,0	64	21,9	67	25,0	70	28,4	73
4,0	7,6	50	9,6	54	11,9	59	14,4	62	17,2	65	20,3	67	23,4	71	26,7	73	30,4	76
4,5	8,1	52	10,2	57	12,6	62	15,2	66	18,3	68	21,5	71	24,8	75	28,4	78	32,3	80
5,0	8,5	53	10,8	60	13,3	64	16,1	68	19,3	70	22,7	74	26,1	78	29,9	80	34,0	84
5,5	8,9	55	11,3	62	13,9	66	16,9	70	20,2	73	23,8	77	27,4	81	31,3	83	35,7	86
6,0	9,3	56	11,8	63	14,6	68	17,6	72	21,1	74	24,8	79	28,6	84	32,7	85	37,2	87

TOBERA DE ANILLO CÓNICO PARA LA SERIE 100 — TRAYECTORIA DE 24° TIPO 100 TR

Código tobera	9237-016 16 mm	9237-017 17 mm	9237-018 18 mm	9237-019 19 mm	9237-020 20 mm	9237-021 21 mm	9237-022 22 mm	9237-023 23 mm	9237-024 24 mm
---------------	-------------------	-------------------	-------------------	-------------------	-------------------	-------------------	-------------------	-------------------	-------------------

Kg/cm²	m³/h	diám.	m³/h	diám.	m³/h	diám.	m³/h	diám.	m³/h	diám.	m³/h	diám.	m³/h	diám.				
3,5	17,4	69	19,7	71	22,4	74	25,4	77	28,4	79	32,1	82	35,1	83	39,1	86	42,7	89
4,0	18,7	72	21,2	75	23,9	77	27,1	80	30,4	83	34,5	85	37,6	87	41,9	89	45,8	92
4,5	19,7	75	22,4	78	25,3	80	28,7	83	32,3	86	36,5	88	39,9	90	44,3	93	48,5	96
5,0	20,8	77	23,6	80	26,6	83	30,3	86	34,1	88	38,5	91	42,0	93	46,7	96	51,2	99
5,5	21,8	79	24,7	82	28,0	85	31,8	88	35,7	91	40,3	94	44,2	96	49,0	99	53,8	103
6,0	22,8	81	25,9	84	29,3	88	33,2	91	37,4	93	42,2	96	46,0	98	51,2	101	56,2	105
6,5	23,8	84	27,0	87	30,5	90	34,5	93	39,0	96	43,9	98	48,0	101	53,4	104	58,4	107
7,0	24,7	86	28,0	89	31,6	92	35,8	95	40,4	98	45,5	101	49,9	103	55,4	106	60,6	109
7,5	25,5	88	29,0	91	32,6	94	37,2	97	41,7	100	47,2	103	51,5	104	57,2	108	62,7	111

Nota: los rendimientos corresponden a toberas TR100 montadas sobre portatoberas. Indicar el ø de la tobera en mm. al hacer su pedido.

SET PORTATOVERAS CON 7 ARANDELAS PARA LA SERIE 100 — TRAYECTORIA DE 24° TIPO 100 R

Código tobera	6749 18 mm	6749 19,5 mm	6749 20,6 mm	6749 21,8 mm	6749 22,7 mm	6749 23,6 mm	6749 24,5 mm
---------------	---------------	-----------------	-----------------	-----------------	-----------------	-----------------	-----------------

Kg/cm²	m³/h	diám.	m³/h	diám.	m³/h	diám.	m³/h	diám.	m³/h	diám.	m³/h	diám.		
3,5	16,7	67,0	20,0	69,0	22,9	70,0	26,1	73,0	29,2	76,0	34,0	78,0	38,0	79,0
4,0	17,9	70,6	21,4	71,8	24,5	73,6	27,9	77,3	31,2	80,3	36,4	82,3	40,7	83,3
5,0	20,0	75,4	24,0	76,7	27,4	79,7	31,2	84,4	34,8	88,4	40,7	90,4	45,5	91,7
6,0	21,9	79,7	26,2	82,7	30,0	85,7	34,1	88,7	38,2	91,3	44,6	94,7	49,8	97,7
7,0	23,7	82,0	28,3	85,0	32,3	90,0	36,9	93,0	41,2	98,0	48,1	99,0	53,8	102,0
8,0	25,3	84,9	30,3	89,3	34,6	94,3	39,4	97,3	44,1	99,4	51,5	103,0	57,5	106,0

TOBERA CÓNICA 100T PARA SERIE SR100 - TRAYECTORIA 24°

Código tobera	9309-050 12,7 mm	9309-055 14 mm	9309-060 15,2 mm	9309-065 16,5 mm	9309-070 17,8 mm	9309-075 19,1 mm	9309-080 20,3 mm	9309-085 21,6 mm	9309-090 22,9 mm	9309-100 25,4 mm
---------------	---------------------	-------------------	---------------------	---------------------	---------------------	---------------------	---------------------	---------------------	---------------------	---------------------

Kg/cm²	l/s	m³/h	M	l/s	m³/h	M	l/s	m³/h	M	l/s	m³/h	M	l/s	m³/h	M	l/s	m³/h	M	l/s	m³/h	M	l/s	m³/h	M						
3,5	3,00	10,8	59,5	3,73	13,4	62,6	4,33	15,6	66,1	5,09	18,3	66,8	5,84	21,0	71,4	6,71	24,1	74,5	7,64	27,5	77,5	8,74	31,5	79,5	9,67	34,8	81,4	11,9	42,8	88,1
4,0	3,40	12,2	64,3	4,25	15,3	67,8	5,00	18,0	71,8	5,86	21,1	74,8	6,82	24,6	77,8	7,73	27,8	81,0	8,66	31,2	92,8	10,05	36,2	86,4	11,2	40,4	88,6	13,8	49,5	94,8
5,0	3,79	13,6	69,0	4,72	17,0	72,7	5,59	20,1	76,4	6,56	23,6	80,2	7,62	27,5	84,4	8,66	31,2	86,7	9,91	34,9	90,4	11,26	40,5	92,5	12,5	45,2	94,7	15,5	55,6	103
6,0	4,17	15,0	73,4	5,14	18,5	77,3	6,12	22,1	80,7	7,19	25,9	85,0	8,35	30,1	88,7	9,51	34,3	91,8	10,9	38,2	94,7	12,35	44,5	97,7	13,7	49,5	101	16,8	60,5	109
7,0	4,53	16,3	77,6	5,52	19,9	81,6	6,61	23,8	85,0	7,75	27,9	89,3	9,02	32,5	93,0	10,3	37,0	96,1	11,7	41,3	99,0	13,3	48,0	102,2	14,8	53,5	105	18,2	65,5	113
8,0	4,89	17,6	81,7	5,84	21,0	85,7	7,07	25,5	89,3	8,25	29,7	93,1	9,64	34,8	97,3	10,95	39,4	99,7	12,5	44,1	103	14,22	51,2	105,8	15,9	57,2	109	19,5	70,2	116

TOBERA CÓNICA 150T PARA SERIE SR150 - TRAYECTORIA 24°

Código tobera	9317-070 17,8 mm	9317-080 20,3 mm	9317-090 22,9 mm	9317-100 17,9 mm	9317-110 27,9 mm	9317-120 30,5 mm	9317-130 33,0 mm
---------------	---------------------	---------------------	---------------------	---------------------	---------------------	---------------------	---------------------

Kg/cm²	l/s	m³/h	M	l/s	m³/h	M	l/s	m³/h	M	l/s	m³/h	M	l/s	m³/h	M	l/s	m³/h	M			
3,5	6,39	23,0	76,0	8,29	29,8	82,0	10,5	37,8	88,0	13,0	46,9	95,0	15,9	57,1	101	19,0	68,3	105	22,3	80,1	110
4,0	6,83	24,6	79,6	8,86	31,9	85,6	11,2	40,4	91,6	13,9	50,1	97,8	16,9	61,0	104	20,3	73,0	109	23,8	85,7	114
5,0	7,63	27,5	85,4	9,91	35,7	91,6	12,6	45,2	98,6	15,6	56,0	105	18,9	68,2	111	22,7	81,7	117	26,6	95,8	121
6,0	8,36	30,1	89,7	10,9	39,1	96,7	13,8	49,5	104	17,0	61,3	110	20,8	74,7	117	24,9	89,5	123	29,1	105	128
7,0	9,03	32,5	95,0	11,7	42,2	101	14,9	53,5	108	18,4	66,3	114	22,4	80,7	122	26,8	96,6	128	31,5	113	134
8,0	9,66	34,8	99,3	12,5	45,1	105	15,9	57,2	112	19,7	70,8	118	24,0	86,3	126	28,7	103	132	33,7	121	138
9,0	10,2	36,9	104	13,3	47,9	110	16,8	60,6	117	20,9	75,1	123	25,4	91,5	131	30,4	110	137	35,7	129	143



PROGRAMADORES GALCON

PROGRAMADORES A PILAS 1 ESTACIÓN.

- ** Válvula con programador a pilas de uso doméstico y profesional con grandes prestaciones y opciones de programación.
- * Construido en plástico resistente a la corrosión.
- * Estanco, con pantalla digital.
- * Presión de trabajo: 0,7-10 kg/cm².
- * 4 arranques.
- * Ciclo de riego de 1 minuto a 12 horas. * Programación por minutos.

- * Ciclo semanal o intervalo de 1 a 30 días.
- * Opción para anulación de riego.
- * Arranque manual.
- * Solenoide de 2 vías.
- * Alimentación: 2 pilas alcalinas de 9V los de 18V-Tres hilos y 1 pila los de 9V-Dos hilos.
- * Entrada de sensor.
- * Grado de protección IP-68."



	Código	€	Alfa num.	Uds./ caja
Programador 1 Est. DC-1N. c/solenoide 18VDC	43363	142,63	R07	12
Programador 1 Est.DC-1N. c/válvula 1" 18VDC	43364	161,89	R07	12
Programador 1 Est. DC-1N. c/válvula 1,5" 18VDC	44592	272,04	R07	1
Programador 1 Est.DC-1N. c/válvula 2" 18VDC	44593	287,68	R07	1
Programador 1 Est.DC-1N c/válvula 3" 18VDC	44594	340,65	R07	1

PROGRAMADORES A PILAS 4 ESTACIONES

- * Construido en plástico resistente a la corrosión.
- * Estanco, con pantalla digital.
- * Botonera de goma.
- * 4 estaciones independientes en el DC-4N.
- * 4 arranques por estación en el DC-4.
- * Ciclo de riego de 1 minuto a 12 horas.
- * Ciclo semanal o intervalo de 1 a 30 días.

- * Salida independiente MV/Bomba.
- * Función para anulación de riego.
- * Entrada de sensor.
- * Programación por minutos.
- * Posibilidad de riego manual secuencial.
- * Alimentación: Modelo de 18V (2 pilas 9V) y de 9V.
- * Grado de protección IP-68.

	Código	€	Alfa num.	Uds./ caja
DC-4N. Programador 4 Est. a pilas 2x9V	43365	127,60	R07	12
Kit Programador 4 Est.DC-4N a pilas +2 válvulas DC 1" 18VDC	* 44595	225,69	R07	6



PROGRAMADORES A PILAS 6 ESTACIONES

- * Construido en plástico resistente a la corrosión.
- * Estanco, con pantalla digital.
- * 6 estaciones independientes.
- * 4 arranques por estación.
- * Programación por segundos.
- * Ciclo semanal o a intervalos.
- * Tiempo de riego de 5 segundos a 12 horas.
- * Ciclo de riego de 1 minuto a 30 días.

- * Modificación de todos los tiempos de riego mediante porcentajes.
- * Posibilidad de riego manual secuencial.
- * Alimentación: 2 pilas alcalinas de 9V.
- * Conexión a válvulas hasta 50 mts.
- * Conexión a válvulas DC GALCON de 2 vías.
- * Conexión a válvulas DC GALCON de 3 vías, con modificación del programa.
- * Grado de protección IP-68.



	Código	€	Alfa num.	Uds./ caja
DC6S. Programador 6 Est. a pilas 2x9V para solenoides 3 hilos 18V	44596	149,86	R07	1

PROGRAMADORES A PILAS 9 Y 12 ESTACIONES

- * Construido en material plástico.
- * Instalación exterior.
- * Estaciones independientes.
- * 4 arranques por estación.
- * Programación por segundos.
- * Ciclo semanal o a intervalos.
- * Tiempo de riego de 5 segundos a 12 horas.
- * Ciclo de riego de 1 minuto a 30 días.

- * Modificación de todos los tiempos de riego mediante porcentajes.
- * Opción riego secuencial programado.
- * Posibilidad de riego manual secuencial.
- * Ventana de riego.
- * Conexión a válvulas hasta 50 mts.
- * Conexión a válvulas DC GALCON de 2 vías.
- * Conexión a válvulas DC GALCON de 3 vías, con modificación del programa.
- * Alimentación: 2 ó 4 pilas alcalinas de 9V.
- * Grado de protección IP-55.

	Código	€	Alfa num.	Uds./ caja
DC12S. Programador 12 Est. a pilas 2x9V para solenoides 3 hilos 18V	. 44598	395,41	R07	1
ADAPTADOR GALCON DC, 3 A 2 HILOS	LES004935	13,38	R05	1





PROGRAMADORES CYCLIK RAIN BIRD

Diseñado para sistemas de riego por aspersión o riego localizado.
Sistema de Control de riego automático para la gestión de ciclos de riego agrícolas en lugares sin suministro eléctrico.

CARACTERÍSTICAS

Transmisión de la programación a las cajas de conexión CYCLIK por infrarrojos
Apagado automático después de 1 minuto sin uso
Funcionamiento con una sola pila alcalina de 9V (Varta o equivalente) tipo 6LR61
Sincronización automática del reloj de la consola con el de las cajas de conexión
Las consolas pueden controlar un número ilimitado de cajas de conexión
Es posible programar un número ilimitado de módulos en la misma instalación
Arranque manual de estación o de un ciclo
Función manual arranque y parada y suspensión del riego

ESPECIFICACIONES

Modo A:

- 4 programas independientes o secuenciales (Cajas de conexión 20452, 26561 y 26562)

- Un programa por estación, calendario de 7 días, 8 arranques de riego por día con tiempos diferentes para cada arranque: mínimo 1 minuto, máximo 12 horas con pasos de 1 minuto

Modo B:

- Riegos repetitivos (sólo con cajas de conexión 20562)

- Calendario diario, posibilidad de 2 ventanas horarias de 00:00 a 23 horas 59 minutos, en incrementos de 1 minuto

- Duración del riego mínima 10 segundos, máxima 99 minutos y tiempos de reposo (entre riegos) mínimo 1 minuto, máximo 99 minutos



	Código	€	Alfa num.
Consola Cyclik Micro 2000 (programacion de estaciones de forma independiente)	26560	407,00	R06
Caja de conexión Cyclik de 1 estación para las consolas CI, MICRO y MANAGER	20452	216,00	R06
Caja de conexión Cyclik de 2 estación, solo para la consola MICRO	26561	288,00	R06
Caja de conexión Cyclik de 4 estación, solo para la consola MICRO	26562	325,00	R06

Jardinería

Acc. jardín

Climatización

Fuentes / est.

Bombas

Riego agrícola

Válv. hidráulicas

Control

Filtración

Fertirrigación

Depósitos

Metal

Conducción

Tratamiento

ÍNDICE

VÁLVULAS HIDRÁULICAS

VÁLVULAS HIDRÁULICAS Pág.116



Jardinería
Acc. jardín
Climatización
Fuentes / est.
Bombas
Riego agrícola
Válv. hidráulicas
Control
Filtración
Fertirrigación
Depósitos
Depuración
Metal
Conducción
Tratamiento



VÁLVULAS HIDRÁULICAS

VÁLVULAS HIDRÁULICAS METÁLICAS - BÁSICAS - BACCARA

	Código	€	Alfa num.
VÁLVULA BÁSICA 3" ROSCA	# 42138	86,00	R04
VÁLVULA BÁSICA 4" BRIDA	# 42140	198,00	R04
VÁLVULA BÁSICA EN ÁNGULO 90° 80 MM	# 42144	103,00	R04



42140



42144

VÁLVULAS HIDRÁULICAS METÁLICAS - SERIE PRO

Cuerpo en fundición GGG-50.
Exterior en polvo de epoxi termofusión resistente a UV.
Químicamente estabilizada.
Muelle en acero inoxidable.
Asiento del muelle en nylon reforzdo.
Tornillería en acero inoxidable AISI 304.
Membrana de Caucho natural reforzado con tejido de nylon.
Presión mínima de funcionamiento 0,5 bar para membra-

na blanda PN6 (standard) y 1,5 bar para membrana dura PN16 (bajo pedido).

Reducción de presión máxima recomendada 3 : 1.
Baja pérdida de carga.
Fácil mantenimiento en el punto de instalación.
Diseño sencillo que facilita su funcionamiento.
Apertura y cierre lentos, evitando el golpe de ariete.
Gran solidez.

	Código PN6	Código PN16	€	Alfa num.
VÁLVULA BÁSICA DN40- 1,5" ROSCA HEMBRA	60827	60828	42,26	R04
VÁLVULA BÁSICA DN50- 2" ROSCA HEMBRA	42135-PRO	60829	49,61	R04
VÁLVULA BÁSICA DN65- 2,5"-2"-2,5" ROSCA HEMBRA	42136-PRO	60830	57,99	R04
VÁLVULA BÁSICA DN80- 3"-2"-3" ROSCA HEMBRA	42137-PRO	60831	74,96	R04
VÁLVULA BÁSICA DN80- 3" ROSCA HEMBRA	42138-PRO	60832	106,46	R04
VÁLVULA BÁSICA 3-4-3- DN80 BRIDA	42139-PRO	60833	154,51	R04
VÁLVULA BÁSICA 4" - DN100 BRIDA	42140-PRO	60834	191,34	R04
VÁLVULA BÁSICA 5" - DN125 BRIDA	04259-PRO	60835	243,53	R04
VÁLVULA BÁSICA 6" - DN150 BRIDA	42141-PRO	60836	501,39	R04
VÁLVULA BÁSICA 8" - DN200 BRIDA 12 AGUJEROS PN16		42142-PRO	818,59	R04
VÁLVULA BÁSICA 10" - DN250 BRIDA PN16		58401	1.227,88	R04



KIT'S DE CONVERSION

	Código	€	Alfa num.
"Kit mando manual. Contiene: filtro de toma, válvula de 3 vías, fittings."	59880	20,86	R04
"Kit electroválvula N.O. 24VCA (solenoido Bürkert) con mando manual. Contiene: filtro de toma, válvula de 3 vías, solenoide NO, fittings."	59881	77,21	R04
"Kit electroválvula N.O. 9-12V latch (solenoido Baccara plástico) con mando manual. Contiene: filtro de toma, válvula de 3 vías, solenoide NO, fittings."	59882	77,21	R04
"Kit reductora de presión con piloto de plástico y mando manual. Contiene: filtro de toma, válvula de 3 vías, piloto plástico reductor de presión de 3 vías, fittings."	59883	83,19	R04
"Kit sostenedora de presión con piloto de plástico y mando manual. Contiene: filtro de toma, válvula de 3 vías, piloto plástico sostenedor de presión de 3 vías, fittings."	59884	83,19	R04
"Kit electroválvula 24V (solenoido Bürkert) reductora de presión con piloto de plástico y mando manual. Contiene: filtro de toma, válvula de 3 vías, piloto plástico reductor de presión de 3 vías, solenoide NO, fittings."	59885	139,93	R04
"Kit electroválvula 24V (solenoido Bürkert) sostenedora de presión con piloto de plástico y mando manual. Contiene: filtro de toma, válvula de 3 vías, piloto plástico sostenedor de presión de 3 vías, solenoide NO, fittings."	59886	139,93	R04
"Kit reductora y sostenedora de presión con pilotos de plástico y mando manual. Contiene: filtro de toma, válvula de 3 vías, 2 piloto de plástico reductor/sostenedor de presión de 3 vías, fittings."	59887	146,44	R04



VÁLVULAS HIDRÁULICAS

VÁLVULAS HIDRÁULICAS

VÁLVULAS HIDRAULICAS EQUIPADAS

Cat.Alfanum.: R04

VÁLVULA CON MANDO MANUAL (Válvula de 3 vías, filtro de toma, conexiones de plástico y microtubo)	Código PN16	€ / UN
DN 50 - 2" ROSCA HEMBRA	58404	78,79
DN 65 - 2½" ROSCA HEMBRA	58405	85,95
DN80 3"- 2-3 ROSCA HEMBRA	58406	98,74
DN80 3"-3-3 ROSCA HEMBRA	58407	137,11
DN80 BRIDA	58408	178,04
DN100 BRIDA	58409	218,97
DN125 BRIDA	58410	282,41
DN150 BRIDA	58411	537,20
DN200 BRIDA	58412	855,42
DN250 BRIDA	58413	1.268,81



Cat.Alfanum.: R04

VÁLVULA REDUCTORA DE PRESIÓN CON PILOTO DE PLÁSTICO (Piloto plástico reductor/sostenedor, válvula de 3 vías, filtro de toma, conexiones de plástico y microtubo)	Código PN16	€ / UN
DN 50 - 2" ROSCA HEMBRA	58434	176,81
DN 65 - 2½" ROSCA HEMBRA	58436	183,13
DN80 3"- 2-3 ROSCA HEMBRA	58437	198,92
DN80 3"-3-3 ROSCA HEMBRA	58438	231,54
DN80 BRIDA	58439	268,38
DN100 BRIDA	58440	306,27
DN125 BRIDA	58441	367,31
DN150 BRIDA	58442	603,07
DN200 BRIDA	58443	899,86
DN250 BRIDA	58444	1.300,85



Cat.Alfanum.: R04

VÁLVULA SOSTENEDORA DE PRESIÓN CON PILOTO DE PLÁSTICO (Piloto plástico reductor/sostenedor, válvula de 3 vías, filtro de toma, conexiones de plástico y microtubo)	Código PN16	€ / UN
DN 50 - 2" ROSCA HEMBRA	58445	176,81
DN 65 - 2½" ROSCA HEMBRA	58446	183,13
DN80 3"- 2-3 ROSCA HEMBRA	58447	198,92
DN80 3"-3-3 ROSCA HEMBRA	58448	231,54
DN80 BRIDA	58449	268,38
DN100 BRIDA	58450	306,27
DN125 BRIDA	58451	367,31
DN150 BRIDA	58452	603,07
DN200 BRIDA	58453	899,86
DN250 BRIDA	58454	1.300,85



Cat.Alfanum.: R04

ELECTROVÁLVULA 24VAC (Solenoido NO/NC, válvula de 3 vías, filtro de toma, conexiones de plástico y microtubo)	Código N.O. PN16	Código N.C. PN16	Código N.O. PN6	Código N.C. PN6	€ / UN
DN 50 - 2" ROSCA HEMBRA	60862	58424-16	58414	58424	149,45
DN 65 - 2½" ROSCA HEMBRA	60863	60848	58415	58425	157,87
DN80 3"- 2-3 ROSCA HEMBRA	60864	60849	58416	58426	175,76
DN80 3"-3-3 ROSCA HEMBRA	60865	58427-16	58417	58427	210,49
DN80 BRIDA	60866	60896	58418	58428	248,38
DN100 BRIDA	60867	60897	58419	58429	290,48
DN125 BRIDA	60868	60898	58420	58430	352,58
DN150 BRIDA	60869	60899	58421	58431	591,49
DN200 BRIDA	58422	58432			909,89
DN250 BRIDA	58423	58433			1.380,84



Cat.Alfanum.: R04

ELECTROVÁLVULA 9-12V latch - (Solenoido NO/NC, válvula de 3 vías, filtro de toma, conexiones de plástico y microtubo)	Código N.O. PN16	Código N.C. PN16	Código N.O. PN6	Código N.C. PN6	€ / UN
DN 50 - 2" ROSCA HEMBRA	60911	61264	60838	60096	149,45
DN 65 - 2½" ROSCA HEMBRA	60912	61265	60839	60097	157,87
DN80 3"- 2-3 ROSCA HEMBRA	60913	61266	60840	60098	175,76
DN80 3"-3-3 ROSCA HEMBRA	60914	61267	60841	60032	210,49
DN80 BRIDA	60915	61268	60842	60099	248,38
DN100 BRIDA	60916	60049	60843	60106	290,48
DN125 BRIDA	60917	61270	60844	60108	352,58
DN150 BRIDA	60918	61271	60845	60109	591,49
DN200 BRIDA	60846	60119			910,39
DN250 BRIDA	60847	60120			1.380,84

Cat.Alfanum.: R04

VÁLVULA REDUCTORA Y SOSTENEDORA DE PRESIÓN CON PILOTOS DE PLÁSTICO (2 Pilotos de plástico red./sost., válvula de 3 vías, filtro de toma, conexiones de plástico y Microtubo)	Código PN16	€ / UN
DN 50 - 2" ROSCA HEMBRA	58455	266,27
DN 65 - 2½" ROSCA HEMBRA	58456	271,54
DN80 3"- 2-3 ROSCA HEMBRA	58457	285,22
DN80 3"-3-3 ROSCA HEMBRA	58458	325,21
DN80 BRIDA	58459	357,84
DN100 BRIDA	58460	396,78
DN125 BRIDA	58461	459,93
DN150 BRIDA	58462	703,05
DN200 BRIDA	58463	1.014,20
DN250 BRIDA	58464	1.416,62

NOTA

* Consultar para otras configuraciones de montaje.

* N.O.: Electroválvula normalmente abierta

* N.C.: Electroválvula normalmente cerrada

* Todos estas válvulas equipadas se fabrican bajo pedido.

Jardinería

Acc. jardín

Climatización

Fuentes / est.

Bombas

Riego agrícola

Válv. hidráulicas

Control

Filtración

Fertirrigación

Depósitos

Metal

Conducción

Tratamiento

VÁLVULAS HIDRÁULICAS

VÁLVULAS HIDRÁULICAS

SOLENOIDES

SOLENOIDES 24 VAC

	Referencia	Código	€	Alfa num.
SOLENOIDE BURKERT BASE METAL 3VIAS 24VAC N.O. 1/8" 8W D.2mm		20426	57,14	R04
SOLENOIDE BURKERT BASE METÁL. 3 VIAS 24VAC N.C. 1/8" 8W D.2mm		20427	57,14	R04
SOLENOIDE BACCARA GEMSOL BASE METÁL. 3 VIAS 24VAC N.O. 5,5W 1,6 MM	GEM-A21043N2341	06910	47,46	R04
SOLENOIDE BACCARA GEMSOL BASE METÁL. 3 VIAS 24VAC N.C. 5,5W 1,6 MM	GEM-A21033N2341	06910C	47,46	R04
SOLENOIDE BACCARA GEMSOL BASE METÁL. 3 VIAS 24VAC N.O. 5,5W 2,0 MM	GEMA-21044N2340	37357	47,46	R04
SOLENOIDE BACCARA G75 BASE PLÁST. 1/8" 3 VIAS 24VAC N.C. 1,6 MM	G75-A-110331	37355	28,92	R04
SOLENOIDE BACCARA G75 BASE PLÁST. 1/8" 3 VIAS 24VAC N.O. 1,6 MM	G75-A-110431	37355-NO	28,92	R04
SOLENOIDE BACCARA G75 BASE PLÁST. 1/8" 3 VIAS 24VAC N.C. 1,2 MM	G75-A-110321	37354	28,92	R04
SOLENOIDE BACCARA G75 SIN BASE PLÁST.1/8" 3 VIAS 24VAC NC/NO 1 MM	G75-O-31011	# 37352	22,76	R04
SOLENOIDE BACCARA G75 SIN BASE 2 VIAS 24VAC N.C.	G75-O-10001	09393	13,67	R04
SOLENOIDE BACCARA LARGA DISTANCIA BASE METÁL. 3 VIAS 12VDC N.O. 1/3W. 2,0 MM	LDOS-21044N021	26448-12V	145,31	R04
SOLENOIDE BACCARA LARGA DISTANCIA BASE METÁL. 3 VIAS 24VAC N.O. 1/3W. 2,0 MM	LDOS-21044N011	26448	145,31	R04



SOLENOIDES 9-12V LATCH

	Referencia	Código	€	Alfa num.
SOLENOIDE BURKERT BASE METAL 3/2 VIAS NC 12V LATCH 7W 2 HILOS D.2mm		20428	73,50	R04
SOLENOIDE BACCARA GEMSOL BASE METÁL. 3 VIAS 12V LATCH N.O. 2,0 MM	GEM-A21044NIL1	25406	57,22	R04
SOLENOIDE BACCARA G75 BASE PLÁST. 3 VIAS 9/12V LATCH N.O. 2 HILOS 1,2 MM	G75-AL-110422	20429	34,45	R04
SOLENOIDE BACCARA G75 BASE PLÁST. 3 VIAS 9/12V LATCH N.O. 2 HILOS 1,6 MM	G75-AL-110432	20439	34,45	R04
SOLENOIDE BACCARA G75 BASE PLÁST. 3 VIAS 9/12V LATCH N.C. 2 HILOS 1,2 MM	G75-AL-110322	25407	34,45	R04
SOLENOIDE BACCARA G75 BASE PLÁST. 3 VIAS 9/12V LATCH N.O. 3 HILOS 1,6 MM	G75-AL-11042CA	42159	39,94	R04
SOLENOIDE BACCARA G75 BASE METÁL. 3 VIAS 9/12V LATCH N.O. 3 HILOS 1,2 MM	G75-AL-310422A	42161	43,23	R04
SOLENOIDE BACCARA G75 BASE METÁL. 3 VIAS 9/12V LATCH N.O. 2 HILOS 1,2 MM	G75-AL-310422	42160	39,00	R04
SOLENOIDE BACCARA G75 3 VIAS NC 9/12VDC LATCH 1/8"H 2 HILOS 1mm SIN BASE	G75-O-3101C	37353	23,50	R04
SOLENOIDE BACCARA G75 3 VIAS NO 1,2mm 9/12VDC LATCH 4ohm 1/8"HBSP*3/4-20UNF M SIN BASE	G75-OL-41022	37353-NO	23,50	R04
SOLENOIDE BACCARA G75 SIN BASE 2 VIAS 9/12V LATCH NC	G75-O-10002	37351	22,72	R04
SOLENOIDE BACCARA MOD. GEVA 60 12VDC 3 HILOS	G60-41022	37356	81,27	R04



ACCESORIOS VÁLVULAS HIDRÁULICAS

PILOTOS

	Código	€	Alfa num.
MINIPILOTO 3 VIAS REG./SOST.PRES. PLÁSTICO BACCARA	* 42290	43,00	R04
MINIPILOTO 3 VIAS REG./SOST.PRES. PLÁSTICO 1 - 5,5 BAR	* 06966	46,00	R04
RELÉ HIDRÁULICO	* 38952	47,45	R04
PILOTO REDUCTOR / SOSTENEDOR 3 VIAS METÁLICO	* 35234	126,88	R04
PILOTO ALIVIO RÁPIDO. REG. 6 - 12 BAR	* 35235	122,00	R04
PILOTO LIMITADOR DE CAUDAL	* 35237	153,49	R04



* Bajo pedido
Hasta fin de existencias

VARIOS

	Código	€	Alfa num.
VÁLVULA DE AGUJA 1/4" LATÓN.	56163	11,90	R04
T SELECTORA 1/8"H LATÓN	35238	12,00	R04
VÁLVULA DE 3 VÍAS 1/8"RH CON ENTRADA 1/8"RM	04280	11,50	R04
VÁLVULA MANUAL 3 VÍAS. ENTRADA 1/4" RH. 3 SALIDAS 1/8" RH	# 04280RH	12,00	R04
FILTRO TOMA 1/4"M	04281	2,43	C04



MICROTUBO MANDO HIDRÁULICO

	Código	€	Alfa num.
MICROTUBO PE MANDO HIDRÁULICO 8 X6 MM EN BOBINAS DE 50m, NEGRO, POR METRO	* 60903	0,3285	R04
MICROTUBO PE MANDO HIDRÁULICO 8 X5,6 MM EN BOBINAS DE 1000 m, NEGRO, POR METRO	14529	0,1454	R04
MICROTUBO PE MANDO HIDRÁULICO 8 X5,6 MM EN BOBINAS de 1000m, NEGRO CON BANDA LILA, POR METRO	* 60046	0,1545	R04

ACCESORIOS TEFEN PARA MANDO HIDRÁULICO

	Código	€	Alfa num.	Uds./ caja
RACOR MACHO 1/8 X 6 mm	19290	1,13	R04	100
RACOR MACHO 1/4 X 6 mm	19291	1,13	R04	100
RACOR MACHO 1/8 X 8 mm	19292	1,30	R04	100
RACOR MACHO 1/4 X 8 mm	19293	1,30	R04	100
CODO MAHO 1/8 X 6 mm	19294	1,44	R04	100
CODO MACHO 1/4 X 6 mm	19295	1,44	R04	100
CODO MACHO 1/8 X 8 mm	19297	1,58	R04	100
CODO MACHO 1/4 X 8 mm	19296	1,59	R04	100
TE MACHO 1/8 X 6 mm	19308	1,82	R04	100
TE MACHO 1/4 X 6 mm	19309	1,82	R04	100
TE MACHO 1/8 X 8 mm	19310	2,01	R04	100
TE MACHO 1/4 X 8 mm	19311	2,01	R04	100
TE IGUAL 3 VÍAS 6X6X6 mm	19298	2,09	R04	100
TE IGUAL 3 VÍAS 8X8X8 mm	19299	2,11	R04	100
MACHÓN 1/8"	19300	0,57	R04	100
MACHÓN 1/4"	19301	0,62	R04	100
REDUCCION M-H 1/4" - 1/8"	19302	0,67	R04	100
REDUCCION M-H 1/2" - 1/8"	19303	0,79	R04	100
REDUCCION M-H 1/2" - 1/4"	19697	0,81	R04	100
MANGUITO UNIÓN 6 mm	19304	1,45	R04	100
MANGUITO UNIÓN 8 mm	19305	1,54	R04	100
MANGUITO HEMBRA 1/8" mm	19306	0,64	R04	100
MANGUITO HEMBRA 1/4" mm	19307	0,67	R04	100
MANGUITO REDUCC. D.8-D.6 mm	26635	1,56	R04	100
CODO CONEXIÓN 8 mm	19312	1,56	R04	100



ÍNDICE

CONTADORES Y DISPOSITIVOS DE CONTROL

CONTADORES DE AGUA **Pág.121**

VÁLVULAS DE VENTOSA **Pág.125**

REDUCTORES DE PRESIÓN **Pág.126**

MANÓMETROS **Pág.127**



CONTADORES CHORRO ÚNICO

CONTADORES CHORRO ÚNICO

“El mecanismo contador funciona siempre que se trate de agua limpia, exenta de partículas gruesas.

- Está preparado para trabajar en condiciones de inmersión total. La transmisión mecánica del movimiento nos ofrece una alta fiabilidad.
- La simplicidad y robustez de su diseño reduce al mínimo los costos de mantenimiento y le otorga una larga vida útil.
- Nos permite medir con precisión caudales pequeños (entre

1,5 y 3,5 m3/h).

- Presión nominal: 16 bar.
- Puede ser instalado en cualquier posición: horizontal, vertical, inclinado.
- Contador de transmisión magnética homologado Clase B.
- * Para uso con agua fría. * Cumple Rd/140 (apto para agua potable)
- * **Racores no incluidos.**

	Código	€	Alfa num.
CONTADOR CHORRO ÚNICO ESFERA SECA CL.B DN15-1/2" ** (sin racores)	# 33589	38,00	R05
CONTADOR CHORRO ÚNICO ESFERA SECA CL.B DN20-3/4" ** (sin racores)	# 33590	46,14	R05

** Incluyen verificación primitiva



33589- 33590

RACORES PARA CONTADORES

	Código	€	Alfa num.
Racor latón 3/4"H X 1/2"M para contador DN15	64292	11,03	R05
Racor Latón 1"H x 3/4"M para contador DN20	64293	21,42	R05
Racor latón 1- 1/2"H x 1"M para contador DN30	64294	24,95	R05
Racor latón 2"M x 1-1/4"M para contador DN40	62295	31,50	R05
Racor Latón 2" 1/2" x 2"M para contador DN50	62296	58,47	R05

CONTADORES CHORRO MÚLTIPLE

CONTADORES CHORRO MÚLTIPLE COMPOSITE

“Contador para agua fría, a turbina, esfera seca modelo “SuperDry” con mecanismo de lectura montado en compartimento seco, totalización directa mediante 5 rodillos numerados, el rotor gira en una cámara de medición tangencial (distribuidor) con doble fila de orificios.

Apto para usos donde el agua sea dura, con arena en suspensión, o agua salada (sólo modelos en material composite).

La transmisión del movimiento desde la parte sumergida a la seca se obtiene mediante una unión magnética especial, ad-

ecuadamente protegida contra campos magnéticos externos. Pre-equipados para tele-lectura con contacto “reed”

- Homologación CEE 75/33.
- Posición horizontal.
- Contador de transmisión magnética homologado Clase B.
- Todos disponibles con homologación y verificación primitiva (previa solicitud). * Cumple Rd/140 (apto para agua potable)
- * Incluye racores.”



	Código	€	Alfa num.
CONTADOR CHORRO MÚLTIPLE COMPOSITE CL.B DN15-1/2" C/RACORES	54489	54,00	R05
CONTADOR CHORRO MÚLTIPLE COMPOSITE CL.B DN20-3/4" C/RACORES	54490	61,85	R05
CONTADOR CHORRO MÚLTIPLE COMPOSITE CL.B DN25-1" C/RACORES	54491	112,00	R05
CONTADOR CHORRO MÚLTIPLE COMPOSITE CL.B DN30-1 1/4" C/RACORES	54492	124,00	R05
CONTADOR CHORRO MÚLTIPLE COMPOSITE CL.B DN40-1 1/2" C/RACORES	54493	188,00	R05

CONTADORES Y DISPOSITIVOS DE CONTROL

CONTADORES DE AGUA

CONTADORES CHORRO MÚLTIPLE FUNDICIÓN

"Por el diseño de su turbina, este contador es idóneo para trabajar con pequeños caudales y alta precisión.

Es ideal para aguas de tipo medio o bueno. Apto para agricultura y abastecimiento.

La calidad de sus materiales permiten una larga vida y un fácil mantenimiento.

- Homologación CEE 75/33.
- Posición horizontal, vertical o inclinada.

- Contador de transmisión magnética homologado Clase B.
- Todos disponibles con homologación y verificación primitiva (solicitar)

*Todos los equipos van pre-equipados con valor predeterminado del emisor de pulsos K=100

* Cumple Rd/140 (apto para agua potable)

* Incluye racores."



	Código	€	Alfa num.
CONTADOR CHORRO MÚLTIPLE CL.B DN15-1/2" C/RACORES	33592	69,00	R05
CONTADOR CHORRO MÚLTIPLE CL.B DN20-3/4" C/RACORES	33593	78,00	R05
CONTADOR CHORRO MÚLTIPLE CL.B DN25-1" C/RACORES	33594	122,00	R05
CONTADOR CHORRO MÚLTIPLE CL.B DN30-1 1/4" C/RACORES	33595	139,00	R05
CONTADOR CHORRO MÚLTIPLE CL.B DN40-1 1/2"C/RACORES	33596	234,00	R05
CONTADOR CHORRO MÚLTIPLE CL.B DN50-2" C/RACORES	33597	247,00	R05

EMISORES DE PULSOS DE CONTADORES DE CHORRO MÚLTIPLE

	Código	€	Alfa num.
EMISOR PULSO CONTADORES DE CHORRO MULTIPLE (BETA) WFAMH	# 42112	51,00	R05



CONTADORES WOLTMAN

CONTADORES WOLTMAN

"• Contador de tipo Woltman para agua fría.

- El tipo de turbina es horizontal.
- La esfera es seca, modelo "" SUPER - DRY"". Horientable 360°.
- La transmisión del movimiento de la turbina se hace mediante transmisión magnética.
- En caso de necesitar una reparación, el mecanismo se extrae fácilmente por la parte superior.
- Temperatura de trabajo entre 0° C y 50° C.

- Homologación de modelo CEE 75/33. MIT 2004
- Opcionalmente disponible para aguas calientes.
- Contador de transmisión magnética homologado Clase B.

• Todos disponibles con homologación y verificación primitiva (previa solicitud).

• Preequipados para emisor de pulsos tipo REED.

* **Cumple Rd/140 (apto para agua potable)**



	Código	€	Alfa num.
CONTADOR WOLTMAN 2" - 50 mm. K = 100 -1.000	# 33599	284,36	R05
CONTADOR WOLTMAN 3" - 80 mm. K = 100 -1.000	# 33601	332,88	R05
EMISOR DE PULSO PARA CONTADORES WOLTMAN ALPE OMEGA	# 42116	83,33	R05
CONTADOR WOLTMAN PN16 CL.B 2"-DN50 BRIDA K = 100 -1.000	# 56081	339,00	R05
CONTADOR WOLTMAN PN16 CL.B 2 1/2"-DN65 BRIDA K = 100 -1.000	# 56082	358,00	R05
CONTADOR WOLTMAN PN16 CL.B 3"-DN80 BRIDA K = 100 -1.000	# 56083	385,00	R05
CONTADOR WOLTMAN PN16 CL.B 4"-DN100 BRIDA K = 100 -1.000	# 56084	438,00	R05
CONTADOR WOLTMAN PN16 CL.B 5"-DN125 BRIDA K = 100 -1.000	# 56085	571,00	R05
CONTADOR WOLTMAN PN16 CL.B 6"-DN150 BRIDA K = 100 -1.000	# 56086	795,00	R05
CONTADOR WOLTMAN PN16 CL.B 8"-DN200 BRIDA K = 100 -1.000	# 56087	964,00	R05
EMISOR PULSO CONTADORES WOLTMAN WPHN	# 56090	77,00	R05

Nota: Se reserva el derecho a cambios en las características técnicas sin previo aviso

CONTADORES CHORRO ÚNICO

CONTADORES CHORRO ÚNICO

1. Contador de turbina de chorro único.
2. Modelo UAR para agua fría hasta 30 C.
3. Lectura directa en contador de rodillos de 5 dígitos.
4. Relojería completamente seca y no sumergida.
5. Aprobación de modelo Clase B.
6. El dial puede ser girado manualmente: Para una lectura en cualquier posición.
7. Cubierta de vidrio a prueba de manipulaciones: Contra

- intervenciones no autorizadas o ilegales.
8. A petición el contador se puede suministrar con cubierta de plástico.
9. Homologación C.E.E. clase B para agua fría.
10. Temperatura: 0.1 C ~ 30 C para agua fría.
11. Presión: ≤ 16 bar
12. Racores rosca macho incluidos.



novedad

	Código	€	Alfa num.
CONTADOR CHORRO ÚNICO ESFERA SECA CL.B DN15-1/2"	66398	38,00	R05
CONTADOR CHORRO ÚNICO ESFERA SECA CL.B DN20-3/4"	66399	46,14	R05

CONTADORES CHORRO MÚLTIPLE

CONTADORES CHORRO MÚLTIPLE COMPOSITE

1. Totalizador de fácil lectura.
2. Cuerpo en poliamida con fibra de vidrio.
3. Turbina y relojería en material termoplástico.
4. Montaje de relojería al vacío para impedir la condensación del agua.
5. Transmisión magnética protegida contra campos magnéticos externos.
6. Preequipo de emisor de pulsos para telelectura. Rápida conexión sin necesidad de detener el funcionamiento del contador o desmontarlo.

7. Alta resistencia mecánica y al desgaste. Sin necesidad de tramos rectilíneos a la entrada ni a la salida del contador.
8. Homologación C.E.E. Clase B.
9. Emisor de pulsos cable Estandar 1,5m. Valor de pulsos estandar 1/100 (1pulso = 100 Litros)
10. Temperatura: 0.1 C ~ 30 C para agua fría.
11. Presión: ≤ 10 bar
12. Racores rosca macho incluidos

	Código	€	Alfa num.
CONTADOR CHORRO MÚLTIPLE COMPOSITE CL.B DN20-3/4" C/RACORES	66400	61,85	R05
CONTADOR CHORRO MÚLTIPLE COMPOSITE CL.B DN25-1" C/RACORES	66401	112,00	R05
CONTADOR CHORRO MÚLTIPLE COMPOSITE CL.B DN30-1 1/4" C/RACORES	66402	124,00	R05
CONTADOR CHORRO MÚLTIPLE COMPOSITE CL.B DN40-1 1/2" C/RACORES	66403	188,00	R05



novedad

CONTADORES CHORRO MÚLTIPLE METÁLICO MFSM

1. Totalizador de fácil lectura.
2. Cuerpo metálico recubierto con pintura Epoxy.
3. Turbina y relojería en material termoplástico.
4. Montaje de relojería al vacío para impedir la condensación del agua.
5. Transmisión magnética protegida contra campos magnéticos externos.
6. Preequipo de emisor de pulsos para telelectura. Rápida conexión sin necesidad de detener el funcionamiento del contador o desmontarlo.

7. Alta resistencia mecánica y al desgaste.
8. Homologación C.E.E. Clase B.
9. Emisor de pulsos cable Estandar 1,5m.
10. Valor de pulsos estandar 1/100 (K1, K10 y K100, disponibles bajo pedido)
11. Sin necesidad de tramos rectilíneos a la entrada ni a la salida del contador.
12. Temperatura: 0.1 C ~ 30 C para agua fría.
13. Presión: ≤ 16 bar
14. Racores rosca macho incluidos



novedad

	Código	€	Alfa num.
CONTADOR CHORRO MÚLTIPLE CL.B DN15-1/2" C/RACORES	66404	69,00	R05
CONTADOR CHORRO MÚLTIPLE CL.B DN20-3/4" C/RACORES	66405	78,00	R05
CONTADOR CHORRO MÚLTIPLE CL.B DN25-1" C/RACORES	66406	122,00	R05
CONTADOR CHORRO MÚLTIPLE CL.B DN30-1 1/4" C/RACORES	66407	139,00	R05
CONTADOR CHORRO MÚLTIPLE CL.B DN40-1 1/2" C/RACORES	66408	234,00	R05
CONTADOR CHORRO MÚLTIPLE CL.B DN50-2" C/RACORES	66409	247,00	R05

EMISORES DE PULSOS DE CONTADORES DE CHORRO MÚLTIPLE

	Código	€	Alfa num.
EMISOR PULSO CONTADORES DE CHORRO MULTIPLE MFSM & MFSM-P	66410	51,00	R05



CONTADORES WOLTMAN

CONTADORES WOLTMAN

1. Totalizador de fácil lectura con esfera estanca al vacío.
2. Transmisión magnética protegida contra campos magnéticos externos.
3. Preinstalación de emisor de pulsos. Cable estandar 1,5 m.
4. Mecanismo extraíble (relojería+hélice) en todos los calibres que permite la reparación sin necesidad de separar el contador de la tubería.
5. Dispositivo de regulación simétrica que anula el empuje sólo sobre una parte de la hélice, equilibrando el flujo y permitiendo una lectura óptima.
6. Compensación hidrodinámica del agua de entrada, que

7. evita la acción de empujes externos sobre el eje de la hélice. Permite alargar la vida de los mecanismos y mejorar la amplitud de medidas.
7. Alta resistencia mecánica y al desgaste.
8. Instalación sobre tuberías en cualquier ángulo sin pérdida de precisión.
9. Valor de pulsos : 1 pulso = 100 L (DN 50 a DN 125) 1 pulso = 1000 L (DN 150 a DN 300)
10. Temperatura: 0.1 C ~ 30 C para agua fría.
11. Presión: ≤ 16 bar



novedad

	Código	€	Alfa num.
CONTADOR WOLTMAN PN16 CL.B 2"-DN50 BRIDA K = 100 -1.000	66411	339,00	R05
CONTADOR WOLTMAN PN16 CL.B 2 1/2"-DN65 BRIDA K = 100 -1.000	66412	358,00	R05
CONTADOR WOLTMAN PN16 CL.B 3"-DN80 BRIDA K = 100 -1.000	66413	385,00	R05
CONTADOR WOLTMAN PN16 CL.B 4"-DN100 BRIDA K = 100 -1.000	66414	438,00	R05
CONTADOR WOLTMAN PN16 CL.B 5"-DN125 BRIDA K = 100 -1.000	66415	571,00	R05
CONTADOR WOLTMAN PN16 CL.B 6"-DN150 BRIDA K = 100 -1.000	66416	795,00	R05
CONTADOR WOLTMAN PN16 CL.B 8"-DN200 BRIDA K = 100 -1.000	66417	964,00	R05
CONTADOR WOLTMAN PN16 CL.B 10"-DN250 BRIDA K = 1.000	66418	2.137,00	R05
CONTADOR WOLTMAN CL.B 12"-DN300 BRIDA K = 10.000 -100.000	66419	3.406,00	R05
EMISOR PULSO CONTADORES TIPO WOLTMAN WI	66420	77,00	R05

TOTALIZADOR DIGITAL

TOTALIZADOR DIGITAL

- Mide caudal instantaneo, total y parcial reseteable.
- Rango caudal: 0÷9.999.999 (señal de salida 0.5÷1500 Hz).
- Analógica salida 0/4÷20 • 20÷4/0 mA (±2%) seleccionable.
- 2 puntos de consigna por rele 250V 10 A (carga resistiva).
- Alimentación sensor 15 ÷ 30 Vac/Vdc (Hold Function).

- Alimentación instrumento 100 ÷ 240 Vac 50Hz/60Hz.
- Función Batch.
- * Display: 16 caracteres 2 líneas, retroiluminado.
- Entrada de temperatura Pt100 con posibilidad de visualización.
- * Dosificación proporcional con función PWM
- * Puede utilizarse con contadores Woltman, chorro, tangencial o de paletas, con emisor de impulsos."

	Código	€	Alfa num.
TOTALIZADOR DIGITAL H7 ECN BLM + CAJA	66421	230,71	R05
"DESCONTADOR PROGRAMABLE DE IMPULSOS HC-5. Entrada de impulsos por contacto libre de potencial o eléctricos (PNP). Alimentación eléctrica 12Vdc/220Vac. Entrada para inicio de control remoto. Relé de contacto libre de tensión máx. 4A."	66422	465,50	R05
Convertidor de pulsos a señal 4-20mA	66423	366,43	R05



66421



66422



66423

novedad

CONTADOR ELECTROMAGNÉTICO

CONTADORES ELECTROMAGNÉTICOS HIDROMAG

1. Las variaciones de densidad, viscosidad, temperatura, presión y conductividad del fluido no afectan a la medida del Contador.
2. La alta exactitud en la medida, está garantizada en todo el rango de medida del Contador.
3. No hay obstáculos en la tubería, por lo tanto, no hay pérdidas de presión y es necesario menor tramo de tubería recta.
4. Amplia gama de calibres.
5. Variedad de revestimientos y materiales de electrodos para trabajar según las diferentes características del fluido circulante.
6. Programable a baja frecuencia de excitación de onda

cuadrada, mejorando la estabilidad de medición y reducción del consumo.

7. Implementan microprocesador de 16 Bits, proporcionando alta integración y precisión.
8. El procesamiento es totalmente digital, proporcionando mayor resistencia a ruidos y produciendo mediciones más fiables.
9. Display LCD de alta definición retroiluminado.
10. Puertos de comunicación digital RS485 or RS232.
11. Detector inteligente de Tubería Vacía.
12. Versión Compacta o Remota hasta 100 metros, opcional.

	Código	€	Alfa num.
CONTADOR ELECTROMAGNETICO ELECTRÓNICA SEPARADA 10m PN16 DN50	66424	2.013,00	R05
CONTADOR ELECTROMAGNETICO ELECTRÓNICA SEPARADA 10m PN16 DN65	66425	2.013,00	R05
CONTADOR ELECTROMAGNETICO ELECTRÓNICA SEPARADA 10m PN16 DN80	66426	2.174,00	R05
CONTADOR ELECTROMAGNETICO ELECTRÓNICA SEPARADA 10m PN16 DN100	66427	2.383,00	R05
CONTADOR ELECTROMAGNETICO ELECTRÓNICA SEPARADA 10m PN16 DN125	66428	2.533,00	R05
CONTADOR ELECTROMAGNETICO ELECTRÓNICA SEPARADA 10m PN16 DN150	66429	2.704,00	R05
CONTADOR ELECTROMAGNETICO ELECTRÓNICA SEPARADA 10m PN16 DN200	66430	2.827,00	R05
CONTADOR ELECTROMAGNETICO ELECTRÓNICA SEPARADA 10m PN16 DN250	66431	3.416,00	R05
CONTADOR ELECTROMAGNETICO ELECTRÓNICA SEPARADA 10m PN16 DN300	66432	3.839,00	R05
CONTADOR ELECTROMAGNETICO ELECTRÓNICA SEPARADA 10m PN16 DN350	66433	4.552,00	R05
CONTADOR ELECTROMAGNETICO ELECTRÓNICA SEPARADA 10m PN16 DN400	66434	5.226,00	R05
CONTADOR ELECTROMAGNETICO ELECTRÓNICA SEPARADA 10m PN16 DN450	66435	5.473,00	R05
CONTADOR ELECTROMAGNETICO ELECTRÓNICA SEPARADA 10m PN16 DN500	66436	6.479,00	R05



ROTÁMETROS MONTAJE VERTICAL

ROTÁMETROS MONTAJE VERTICAL

- * Presión trabajo 10 atm. a 20° C.
- * Montaje en posición vertical.
- * Fabricados en PVC con protección ultravioleta.
- * Tubo de metacrílico (bajo pedido se puede suministrar en polysulfone).
- * Tapones del flotador en PVDF.
- * Flotador en AISI 316.
- * Temperatura máxima trabajo 55°C; según norma VDI 3531, clase 6. Escala en l/h y GPM. Junta Tórica en EPDM.
- * Posibilidad conexión con bridas o con rosca.
- * Doble escala : l/h y gpm.



	Código	€	Alfa num.
ROTÁMETRO MONTAJE TUB. VERTICAL 10-100 L/H D. 20 H ENCOLAR	20205	148,40	R05
ROTÁMETRO MONTAJE TUB. VERTICAL 16-160 L/H D. 20 H ENCOLAR	20206	148,40	R05
ROTÁMETRO MONTAJE TUB. VERTICAL 25-250 L/H D. 20 H ENCOLAR	20207	148,40	R05
ROTÁMETRO MONTAJE TUB. VERTICAL 40-400 L/H D. 25 H ENCOLAR	20208	157,54	R05
ROTÁMETRO MONTAJE TUB. VERTICAL 60-630 L/H D.25 H ENCOLAR	20209	157,54	R05
ROTÁMETRO MONTAJE TUB. VERTICAL 100-1.000 L/H D.25 H ENCOLAR	20210	157,54	R05
ROTÁMETRO MONTAJE TUB. VERTICAL 160-1.600 L/H DN25-1" H ROSCA	04238	205,99	R05
ROTÁMETRO MONTAJE TUB. VERTICAL 250-2.500 L/H DN25-1" H ROSCA	04239	205,99	R05
ROTÁMETRO PEQUEÑO CAUDAL 10-100 L/H DN 20 ROSCA H 1/2"	20211	151,71	R05
ROTÁMETRO PEQUEÑO CAUDAL 16-160 L/H DN 20 ROSCA H 1/2"	20212	151,71	R05
ROTÁMETRO PEQUEÑO CAUDAL 25-250 L/H DN 20 ROSCA H 1/2"	20213	151,71	R05
ROTÁMETRO PEQUEÑO CAUDAL 40-400 L/H DN 25 ROSCA H 3/4"	20214	158,59	R05
ROTÁMETRO PEQUEÑO CAUDAL 60-630 L/H DN 25 ROSCA H 3/4"	20215	158,59	R05
ROTÁMETRO PEQUEÑO CAUDAL 100-1000 L/H DN 25 ROSCA H 3/4"	20216	158,59	R05



CAUDALÍMETROS

CAUDALÍMETROS

Se han diseñado para ser compatibles con prácticamente con todos los existentes para facilitar su reposición. Los caudalímetros se construyen para soportar temperaturas del agua hasta 90°C y fabricados para trabajar con tuberías de PVC. La bola de acero inoxidable 316 previene la acumulación de la corrosión.

LECTURAS EXACTAS: Junta resistente que asegura el sellado hermético.

INDICADOR VISUAL: Calibrado en ambos lados en galones y litros por minuto.

MANTENIMIENTO: Abrir y quitar de forma facil los depósitos del cal.

MONTAJE: Requiere agujero de 3/4" de diámetro en el orificio de la tubería.



	Código	€	Alfa num.
CAUDALÍMETRO 50 mm. 1 1/2" 95-227 l/min. TOMA SUPERIOR	04228	107,14	R05
CAUDALÍMETRO 50 mm. 1 1/2" 95-227 l/min. TOMA LATERAL	04228-0100	107,14	R05
CAUDALÍMETRO 50 mm. 1 1/2" 95-227 l/min. TOMA VERTICAL. Para tubo vertical	04228-0200	107,73	R05
CAUDALÍMETRO 63 mm. 2" 114-568 l/min. TOMA SUPERIOR	04229	112,35	R05
CAUDALÍMETRO 63 mm. 2" 114-568 l/min. TOMA LATERAL	04229-0100	112,35	R05
CAUDALÍMETRO 63 mm. 2" 114-568 l/min. TOMA VERTICAL. Para tubo vertical	04229-0200	112,35	R05
CAUDALÍMETRO 90 mm. 3" 303-1136 l/min. TOMA SUPERIOR	04230	156,75	R05
CAUDALÍMETRO 90 mm. 3" 303-1136 l/min. TOMA LATERAL	04230-0100	156,75	R05
CAUDALÍMETRO 90 mm. 3" 303-1136 l/min. TOMA VERTICAL. Para tubo vertical	04230-0200	156,75	R05
CAUDALÍMETRO 110 mm. 4" 473-1893 l/min. TOMA SUPERIOR	04231	175,04	R05
CAUDALÍMETRO 110 mm. 4" 473-1893 l/min. TOMA LATERAL	04231-0100	175,04	R05
CAUDALÍMETRO 110 mm. 4" 473-1893 l/min. TOMA VERTICAL. Para tubo vertical	04231-0200	175,04	R05
CAUDALÍMETRO 160 mm. 6" 946-3975 l/min. TOMA SUPERIOR	04232	219,38	R05
CAUDALÍMETRO 160 mm. 6" 946-3975 l/min. TOMA LATERAL	04232-0100	218,04	R05
CAUDALÍMETRO 225 mm. 8" 1893-7192 l/min. TOMA SUPERIOR	04233	237,05	R05
CAUDALÍMETRO 225 mm. 8" 1893-7192 l/min. TOMA LATERAL	04233-0100	234,19	R05

CONTADORES Y DISPOSITIVOS DE CONTROL

CONTADORES DE AGUA

VENTOSAS

VENTOSAS DE ALUMINIO

De fundición de aluminio anodizado, de color dorado interior y exteriormente. Bola interior en PVC. Rosca hembra.

	Código	€	Alfa num.
VENTOSA Ø 1" SIMPLE EFECTO PN 12 ALUMINIO	04143	28,75	R04
VENTOSA Ø 1 1/2" SIMPLE EFECTO PN 10 ALUMINIO	04144	29,99	R04
VENTOSA Ø 2" SIMPLE EFECTO PN 16 ALUMINIO	04145	31,88	R04



VENTOSAS CEPEX

Los materiales que componen las ventosas CEPEX, tienen una elevada resistencia a la presión y a los agentes químicos disueltos en el agua de riego. Tanto la junta como el tubo son de silicona, mucho más resistente a estos productos que materiales como el EPDM o NBR. De esta forma, se puede garantizar el funcionamiento de la ventosa durante un periodo mucho mayor al del resto de productos similares existentes en el mercado.



	Código	€	Alfa num.	Uds./ caja
VENTOSA CEPEX 1"M DOBLE PROPOSITO PN10	49381S	7,80	R04	15
VENTOSA CEPEX 1"M TRIPLE PROPOSITO PN16	49381	21,65	R04	20
VENTOSA CEPEX 2"M DOBLE PROPOSITO PN16	49382S	22,00	R04	10
VENTOSA CEPEX 2"M TRIPLE PROPOSITO PN16	49382	51,95	R04	12

VENTOSAS UNIRAIN

	Código	€	Alfa num.	Uds./ caja
VENTOSA Ø 1" M SIMPLE EFECTO PN16 UNIRAIN	09381S	12,66	R04	14
VENTOSA Ø 1" M DOBLE EFECTO PN16 UNIRAIN	09381	24,12	R04	20
VENTOSA Ø 1" M DOBLE EFECTO PN16 BASE METÁLICA UNIRAIN	60801	42,51	R04	20
VENTOSA Ø 2" M SIMPLE EFECTO PN16 UNIRAIN	09382S	22,41	R04	8
VENTOSA Ø 2" M DOBLE EFECTO PN16 UNIRAIN	09382	63,21	R04	8
VENTOSA Ø 2" M DOBLE EFECTO PN16 BASE METÁLICA UNIRAIN	60803	94,22	R04	8

Disponible versión en base metálica.



OTRAS VENTOSAS Y VÁLVULAS



	Código	€	Alfa num.	Uds./ caja
MINI-VENTOSA SIMPLE EFECTO 1/2"	49775	2,85	R04	10/100
VALVULA DESCARGA 3/4" RH. APERTURA POR DEBAJO DE 0,09 BAR	49776	0,88	R04	100/700

REDUCTORES DE PRESIÓN DE LATÓN

REDUCTORES DE PRESIÓN DE PISTÓN

	Código	€	Alfa num.
REGULADOR DE PRESIÓN METÁL. 1/2" PN 16	04298	30,69	R04
REGULADOR DE PRESIÓN METÁL. 3/4" PN 16	04299	49,42	R04
REGULADOR DE PRESIÓN METÁL. 1" PN 16	04300	57,39	R04
REGULADOR DE PRESIÓN METÁL. 1-1/4" PN 16	09409	122,00	R04
REGULADOR DE PRESIÓN METÁL. 1-1/2" PN 16	09410	126,00	R04
REGULADOR DE PRESIÓN METÁL. 2" PN 16	09411	199,00	R04



REDUCTORES DE PRESIÓN DE PLÁSTICO

REDUCTORES DE PRESIÓN DE PLÁSTICO NELSON

LOS REGULADORES UNIVERSAL FLO Y HI FLO NELSON. El regulador de presión sirve para convertir una presión de entrada variable en una presión de salida fija, cualesquiera que sean los cambios de presión del sistema causados por condiciones hidráulicas, desniveles, técnicas de bombeo etc. Las ventajas incluyen una profundidad uniforme de riego, un rendimiento controlado (tamaño de gotas y alcance) y flexibilidad de operación.



	Código	€	Alfa num.
UF15. Regulador 1,2 bar, 3/4" H. 0,11-2,72 m3/h.	UF15	12,30	R04
UF20. Regulador 1,4 bar, 3/4" H. 0,11-2,72 m3/h.	UF20	12,30	R04
UF25. Regulador 1,7 bar, 3/4" H. 0,11-2,72 m3/h.	UF25	12,30	R04
UF30. Regulador 2 bar, 3/4" H. 0,11-2,72 m3/h.	UF30	12,30	R04
UF40. Regulador 2,8 bar, 3/4" H. 0,11-2,72 m3/h.	UF40	12,30	R04
UF50. Regulador 3,5 bar, 3/4" H. 0,11-2,72 m3/h.	UF50	12,30	R04
HF15. Regulador 1 bar, 3/4" H. 0,91-3,63 m3/h.	HF15	18,20	R04
HF20. Regulador 1,4 bar, 3/4" H. 0,91-3,63 m3/h.	HF20	18,20	R04
HF25. Regulador 1,7 bar, 3/4" H. 0,45-4,54 m3/h.	HF25	18,20	R04
HF30. Regulador 2 bar, 3/4" H. 0,45-4,54 m3/h.	HF30	18,20	R04
HF40. Regulador 2,8 bar, 3/4" H. 0,45-4,54 m3/h.	HF40	18,20	R04
HF50. Regulador 3,5 bar, 3/4" H. 0,45-4,54 m3/h.	HF50	18,20	R04

REDUCTORES DE PRESIÓN DE PLÁSTICO

	Código	€	Alfa num.
PRLG10. REGULADOR DE PRESIÓN 0,7 bar 3/4" H-M 24-1.600 l/h	# 42164	15,76	R04
PSR30. REGULADOR DE PRESIÓN 2,1 bar 3/4"H-H 114-3.400 l/h	# 09407	17,54	R04
PMR15MF. REGULADOR PRESIÓN 1,05 bar 1" H-H 4.500 l/h	# 42170	23,55	R04
PMR20MF. REGULADOR PRESIÓN 1,4 bar 1" H-H 4.500 l/h	# 42171	23,55	R04
PR25HF. REGULADOR PRESIÓN 1,75 bar 1,25"H-H 7300 l/h	# 42172	37,04	R04
REGULADOR PRESIÓN 2,1 bar 1,25"-1" H-H 7.300 l/h	# 09408	42,70	R04



09407



42164



09408



42170

* Bajo pedido

Hasta fin de existencias

MEDIDORES DE PRESIÓN

MANOMETROS INOX DE GLICERINA WIKA

Manómetros específicos para sistemas de riego, miden presión de agua. Su carcasa se haya imbuida en glicerina pura 99,7% USP EP o silicona. De esta manera logramos amortiguar los errores de medida que podrían producir las vibraciones o golpes de ariete de la instalación.

- * En el modelo de Acero Inoxidable, éste es del tipo AISI 304 y el visor de policarbonato. Cumplen la norma U.N.E. 837-1. Error máximo $\pm 1,6\%$. Temperatura máxima 60°C.
- * Conexiones RM 1/4".
- * La versión en plástico utiliza ABS y el visor se abre en acrílo.



	Código	€	Alfa num.	Uds./ caja
MANÓMETROS 0-2,5 KG/cm2 GLICERINA INOX	04212	7,56	R05	100
MANÓMETROS 0-4 KG/cm2 GLICERINA INOX	04213	7,56	R05	100
MANÓMETROS 0-6 KG/cm2 GLICERINA INOX	04214	7,56	R05	100
MANÓMETROS 0-10 KG/cm2 GLICERINA INOX	04215	7,56	R05	100
MANÓMETROS 0-16 KG/cm2 GLICERINA INOX	25412	7,56	R05	100
MANÓMETROS 0-25 KG/cm2 GLICERINA INOX	25413	7,56	R05	100

Nota: Disponibilidad de xerigrafía personaliza, según cantidades.

MANÓMETRO DIFERENCIAL

MANÓMETRO DIFERENCIAL MURPHY



"• Manómetro con lectura de presión de 0-1 bar y 0-2 bar. La presión diferencial se ajusta entre esos dos valores. Cuando la presión diferencial alcanza el valor prefijado, se cierra el circuito que permite el paso de una señal eléctrica (máximo 30V).
• Se aconseja elegir una escala cuya mitad superior

corresponda a la presión de funcionamiento normal del equipo.

- Puede conectarse a una alarma, programador automático, etc.
- Diámetro interior del dial 50 mm."

	Código	€	Alfa num.
MANÓMETRO PRESIÓN DIFERENCIAL 0-1 bar 1/4" M Dial D.50 MURPHY	# 20508	256,00	R05

ÍNDICE

FILTRACIÓN

FILTRACIÓN CEPEX

Pág.131

FILTRACIÓN STF

Pág.137

Jardinería

Acc. jardín

Climatización

Fuentes / est.

Bombas

Riego agrícola

Válv. hidráulicas

Control

Filtración

Fertirrigación

Depósitos

Metal

Conducción

Tratamiento





FILTROS DE MALLA DE LIMPIEZA MANUAL PARA BAJOS CAUDALES CEPEX LF

FILTROS DE MALLA EN PLÁSTICO CON MALLA PLÁSTICA Y VÁLVULA

	Código	€	Alfa num.	Uds./ caja
FILTRO MALLA C/VÁLV. PURGA 3/4" PLÁSTICO. CAUDAL NOMINAL 2 M ³ /H	04130	13,29	R02	28
FILTRO MALLA C/VÁLV. PURGA 1" PLÁSTICO. CAUDAL NOMINAL 3 M ³ /H	04131	13,29	R02	28



FILTROS EN PLÁSTICO CON MALLA INOX. CEPEX LF

	Código	€	Alfa num.	Uds./ caja
FILTRO MALLA SIN VALVULA 3/4" PLÁSTICO. CAUDAL NOMINAL 5 M ³ /H	34910	6,69	R02	60
FILTRO MALLA SIN VALVULA 1" PLÁSTICO. CAUDAL NOMINAL 6 M ³ /H	34911	6,69	R02	60
FILTRO MALLA 1 1/4" PLÁSTICO. CAUDAL NOMINAL 10 M ³ /H	04132	11,69	R02	24
FILTRO MALLA 1 1/2" PLÁSTICO. CAUDAL NOMINAL 14 M ³ /H	04133	11,69	R02	24
FILTRO MALLA 2" PLÁSTICO. CAUDAL NOMINAL 25 M ³ /H	34912	20,27	R02	12

Nota: Grado de filtración estándar 130 micras (no existe en 100 o 200 micras)

RECAMBIOS PARA FILTROS DE MALLA CEPEX LF

	Código	€	Alfa num.	Uds./ caja
CARTUCHO 130 MICRAS PARA FILTRO MALLA PLÁSTICO 3/4" y 1" CEPEX	47171	4,03	R02	60
CARTUCHO 130 MICRAS PARA FILTRO MALLA PLÁSTICO 1 1/4" y 1 1/2" CEPEX	47172	4,40	R02	25
CARTUCHO 130 MICRAS PARA FILTRO MALLA PLÁSTICO 2" CEPEX	47173	5,72	R02	13
CARTUCHO P/ FILT. MALLA PLÁSTICO 3/4-1" C/V VRAC (04130 y 04131)	04134	1,71	R02	-



FILTROS DE DISCOS EN PLÁSTICO CEPEX LF

	Código	€	Alfa num.	Uds./ caja
FILTRO ANILLAS PLÁSTICO 3/4". CAUDAL NOMINAL 5 M ³ /H	09352	9,52	R02	60
FILTRO ANILLAS PLÁSTICO 1". CAUDAL NOMINAL 6 M ³ /H	09353	9,52	R02	60
FILTRO ANILLAS D. 1 1/4". CAUDAL NOMINAL 10 M ³ /H	46546	17,19	R02	24
FILTRO ANILLAS PLÁSTICO 1 1/2". CAUDAL NOMINAL 14 M ³ /H	19911	17,19	R02	24
FILTRO DE ANILLAS D. 2". CAUDAL NOMINAL 25 M ³ /H	46547	26,46	R02	12

Nota: Grado de filtración estándar 130 micras (no existe en 100 o 200 micras)

RECAMBIOS PARA FILTROS DE DISCOS CEPEX LF

	Código	€	Alfa num.	Uds./ caja
CARTUCHO 130 MICRAS PARA FILTRO ANILLAS PLÁSTICO 3/4" y 1" CEPEX	47174	6,08	R02	60
CARTUCHO 130 MICRAS PARA FILTRO ANILLAS PLÁSTICO 1 1/4" y 1 1/2" ACEPEX	47175	9,99	R02	25
CARTUCHO 130 MICRAS PARA FILTRO ANILLAS PLÁSTICO 2" CEPEX	47176	19,24	R02	13





FILTRACIÓN PROFESIONAL CEPEX HFL

FILTROS DE DISCOS CEPEX HFL

Gama CEPEX para la filtración con anillas, de grandes caudales. La carcasa en poliamida le confiere una gran resistencia y durabilidad. La instalación y mantenimientos son sencillos al estar compuestos de módulos intercambiables. Filtración estándar a 130 micras. Conexiones roscadas. Bajo pedido con conexión ranurada Victaulic. PN6



	Código	€	Alfa num.
FILTRO DISCOS HFL 2" BSP 130 MICRA CAUDAL NOMINAL 30 M3/H	62270	93,25	R02
FILTRO DISCOS HFL 2" BSP LARGO 130 MICRA CAUDAL NOMINAL 30 M3/H	62272	117,40	R02
FILTRO DISCOS HFL 3" BSP 130 MICRA CAUDAL NOMINAL 50 M3/H	62274	97,90	R02
FILTRO DISCOS HFL 3" BSP LARGO 130 MICRA CAUDAL NOMINAL 50 M3/H	62276	123,60	R02

"Disponibles bajo pedido con discos de 200 y 100 micras"

FILTROS DE MALLAS CEPEX HFL

Gama CEPEX para la filtración en malla de grandes caudales. La carcasa en poliamida le confiere una gran resistencia y durabilidad. La instalación y mantenimientos son sencillos al estar compuestos de módulos intercambiables. Filtración estándar a 130 micras. PN6

	Código	€	Alfa num.	Uds./ caja
FILTRO MALLA HFL 2" BSP 130 MICRA CAUDAL NOMINAL 30 M3/H	62271	93,25	R02	-
FILTRO MALLA HFL 2" BSP LARGO 130 MICRA CAUDAL NOMINAL 30 M3/H	62273	117,40	R02	-
FILTRO MALLA HFL 3" BSP 130 MICRA CAUDAL NOMINAL 50 M3/H	62275	97,90	R02	-
FILTRO MALLA HFL 3" BSP LARGO 130 MICRA CAUDAL NOMINAL 50 M3/H	62277	123,60	R02	-

Disponibles bajo pedido con mallas de 200 y 100, micras



FILTROS DE DISCOS TWISTER

Gama CEPEX para la filtración de grandes caudales con el desarrollo de la tecnología TWISTER (ciclónico), garantiza la separación de las partículas pesadas en la zona exterior del filtro, impidiendo su fijación en la superficie de los discos y alargando los periodos entre lavados así como la reducción en agua de lavado.

	Código	€	Alfa num.
FILTRO DISCOS TWISTER 2" CORTO 130 MICRA CAUDAL NOMINAL 30 M3/H	20364	166,56	R02
FILTRO DISCOS TWISTER 2" LARGO. 130 MICRA CAUDAL NOMINAL 30 M3/H	46548	196,97	R02
FILTRO DISCOS TWISTER 3" CORTO. 130 MICRA CAUDAL NOMINAL 50 M3/H	57867	218,78	R02
FILTRO DISCOS TWISTER 3" LARGO. 130 MICRA CAUDAL NOMINAL 50 M3/H	20365	218,76	R02

Nota: Grado de filtración estándar 130 micra. Disponibles bajo pedido 400 micra, 200 micra, 100 micra, 50 micra, 20 micra, 10 micra y 5 micra. Consultar precio y plazo de entrega.





47150 / 47151



47152/ 47153

46721



EQUIPOS DE FILTROS DE DISCOS AUTOMÁTICOS CEPEX

Gama CEPEX de equipos de filtros automáticos TWISTER. Alta fiabilidad y seguridad en el filtrado. Colectores en polietileno de alta densidad. Gran versatilidad gracias a las amplias opciones que se traducen en la posibilidad de equipos a medida. Los códigos que aparecen a continuación, no incluyen el controlador. Este se suministrará siempre preparado para montar si se pide a la vez. * AUTOMATIC TWISTER FILTER : Presión de trabajo 1,5 - 10 bar Presión mínima de limpieza 2,8 bar * LP AUTOMATIC TWISTER FILTER: Presión de trabajo 1,2 - 6 bar Presión mínima de limpieza 1,5 bar . Equipos PN10 y PN6 (LP) a igual precio

EQUIPOS DE FILTROS AUTOMÁTICOS DE 2" LP

	Código	€	Alfa num.
EQUIPO AUTOMATICO DISCOS 1x2"RM Q máx 24 M3/H 100 MICRA PN6	* 47150	1.622,00	R02
EQUIPO AUTOMATICO DISCOS 1x2"RM Q máx 24 M3/H 130 MICRA PN6	* 47151	1.622,00	R02
EQUIPO AUTOMATICO DISCOS 2x2" colector 3"-D90 Ranurada Q máx 48 M3/H 100MICRA PN6	* 47152	2.951,00	R02
EQUIPO AUTOMATICO DISCOS 2x2" colector 3"-D90 Ranurada Q máx 48 M3/H 130MICRA PN6	* 47153	2.951,00	R02
EQUIPO AUTOMÁTICO DISCOS 2X2" Q máx.48m3/h. Colector 3"-D90 BRIDA 130 MICRA PN6	* 46720	2.951,00	R02
EQUIPO AUTOMÁTICO DISCOS 3X2" Q máx. 72m3/h. Colector 4"-D110 BRIDA 130 MICRA PN6	* 46721	4.122,00	R02
EQUIPO AUTOMÁTICO DISCOS 4X2" Q máx. 96m3/h. Colector 6"-D160 BRIDA 130 MICRA PN6	* 46722	5.594,00	R02
EQUIPO AUTOMÁTICO DISCOS 5X2" Q máx. 120m3/h. Colector 6"-D160 BRIDA 130 MICRA PN6	* 46723	6.862,00	R02
EQUIPO AUTOMÁTICO DISCOS 6X2" Q máx. 144m3/h. Colector 6"-D160 BRIDA 130 MICRA PN6	* 46724	7.960,00	R02

Nota: Disponibles bajo pedido con discos 200, 100, 50 20 y 5 micras. Para equipos de trabajo con alta presión incrementar el precio en un 40%. Para equipos de trabajo de PN6 y PN10 igual precio.

EQUIPOS DE FILTROS AUTOMÁTICOS DE 3" LP

	Código	€	Alfa num.
EQUIPO AUTOMÁTICO DISCOS 2X3" Q máx. 64m3/h. Colector 4"-D110 BRIDA 130 MICRA PN6	* 46725	3.456,00	R02
EQUIPO AUTOMÁTICO DISCOS 3X3" Q máx. 96m3/h. Colector 4"-D110 BRIDA 130 MICRA PN6	* 46726	5.001,00	R02
EQUIPO AUTOMÁTICO DISCOS 4X3" Q máx. 128m3/h. Colector 6"-D160 BRIDA 130MICRA PN6	* 46727	6.536,00	R02
EQUIPO AUTOMÁTICO DISCOS 5X3" Q máx. 160m3/h. Colector 6"-D160 BRIDA 130 MICRA PN6	* 46728	7.896,00	R02
EQUIPO AUTOMÁTICO DISCOS 6X3" Q máx. 160m3/h. Colector 6"-D160 BRIDA 130 MICRA PN6	* 46729	9.560,00	R02
EQUIPO AUTOMÁTICO DISCOS 6X3" Q máx. 192m3/h. Colector 8"-D200 BRIDA 130 MICRA PN6	* 46730	9.748,00	R02

Nota: Disponibles bajo pedido con discos 200, 100, 50 20 y 5 micras. Para equipos de trabajo con alta presión incrementar el precio en un 40%. Para equipos de trabajo de PN6 y PN10 igual precio.



46725

46726

46728

EQUIPOS DE FILTROS AUTOMÁTICOS DE 4" LP

	Código	€	Alfa num.
EQUIPO AUTOMÁTICO DISCOS 4X4" Q máx. 192m3/h. Colector 8"-D200 BRIDA 130 MICRA PN6	* 46731	10.708,00	R02
EQUIPO AUTOMÁTICO DISCOS 5X4" Q máx. 240m3/h. Colector 8"-D200 BRIDA 130 MICRA PN6	* 46732	12.512,00	R02
EQUIPO AUTOMÁTICO DISCOS 6X4" Q máx. 288m3/h. Colector 10"-D250 BRIDA 130 MICRA PN6	* 46733	15.837,00	R02
EQUIPO AUTOMÁTICO DISCOS 7X4" Q máx. 336m3/h. Colector 10"-D250 BRIDA 130 MICRA PN6	* 46734	20.665,00	R02
EQUIPO AUTOMÁTICO DISCOS 8X4" Q máx. 384m3/h. Colector 10"-D250 BRIDA 130 MICRA PN6	* 46735	22.782,00	R02
EQUIPO AUTOMÁTICO DISCOS 9X4" Q máx. 432m3/h. Colector 12"-D315 BRIDA 130 MICRA PN6	* 46736	26.780,00	R02
EQUIPO AUTOMÁTICO DISCOS 10X4" Q máx. 480m3/h. Colector 12"-D315 BRIDA 130 MICRA PN6	* 46737	28.882,00	R02

Nota: Disponibles bajo pedido con discos 200, 100, 50 20 y 5 micras. Para equipos de trabajo con alta presión incrementar el precio en un 40%. Para equipos de trabajo de PN6 y PN10 igual precio.



* Bajo Pedido.

FILTRACIÓN

FILTRACIÓN CEPEX

FILTROS DE DISCOS TWISTER HF AUTOMÁTICOS

Estos filtros son para el montaje de equipos de filtración automáticos.

	Código	€	Alfa num.
FILTRO AUTOMÁTICO 2"-D63 RANURADA VVB PARA CABEZALES. CAUDAL NOMINAL 32 M3/H 130 MICRA PN6	# 46555	940,00	R02
FILTRO AUTOMÁTICO 3"-D90 RANURADA VVB PARA CABEZALES. CAUDAL NOMINAL 64 M3/H 130 MICRA PN6	# 46556	963,00	R02



CARTUCHOS RECAMBIOS FILTROS HFL



	Código	€	Alfa num.
CARTUCHO DISCOS 130MICRA FILTRO 2"-3" HFL	65389	47,55	R02
CARTUCHO DISCOS 130MICRA FILTRO 2"-3" LARGO HFL	65391	63,00	R02

	Código	€	Alfa num.
CARTUCHO MALLA 130MICRA FILTRO 2"-3" HFL	65393	45,55	R02
CARTUCHO MALLA 130MICRA FILTRO 2"-3" LARGO HFL	65394	63,00	R02

AF- AUTOMATIC FILTER EQUIPMENT REFERENCE

PRESIÓN NOMINAL	Nº FILTROS	Ø FILTRO PULGADAS	GRADO FILTRACIÓN MICRAS (MM)	Ø COLECTOR PULGADAS	TIPO CONEXIÓN
06= PN6	1 A 10	2= 2"	1= 5 MM	2= 2" D.63	V= RANURADA
10= PN10		3= 3"	2= 10 MM	3= 3" D.90	F= BRIDA
		4= 4"	3= 20 MM	4= 4" D.110	B= ROSCA MACHO BSP
			4= 50 MM	6= 6" D.160	
			5= 100 MM (150 MESH)	8= 8" D.200	
			6= 130 MM (120 MESH)	10= 10" D.250	
			7= 200 MM (75 MESH)	12= 12" D.315	
			8= 400 MM (40 MESH)		

EJEMPLO:

CÓDIGO 47153 REFERENCIA AF-06-2-2-6-3-V

Descripción= Equipo de filtración automático, tipo LP PN6, 2 filtros de 2", 130 micras, Colector 3"/D-90, Conexión ranurada.

Nota: El controlador se suministra por separado y sería Cód. 58390 (220 VCA) o Cód.58393 (12V latch), según tabla pag. siguiente.

LOS CÓDIGOS DE 5 DÍGITOS SON PARA EQUIPOS PN6, AÑADIR "-10" PARA EQUIPOS PN10.



Bajo pedido

CONTROLADORES DE FILTRACIÓN CEPEX

CONTROLADORES DE FILTROS CEPEX 220 VAC Y 12V LATCH

	Código	€	Alfa num.
CONTROLADOR DE FILTROS 09T01 220V 1 SALIDA	* 58389	1.136,00	R06
CONTROLADOR DE FILTROS 09T02 220V 2 SALIDAS	* 58390	1.235,00	R06
CONTROLADOR DE FILTROS 09T03 220V 3 SALIDAS	* 58391	1.381,00	R06
CONTROLADOR DE FILTROS 09T04 220V 4 SALIDAS	* 60085	1.483,00	R06
CONTROLADOR DE FILTROS 09T05 220V 5 SALIDAS	* 62030	1.490,00	R06
CONTROLADOR DE FILTROS 09T01 12V LATCH 1 SALIDA	* 58392	1.132,00	R06
CONTROLADOR DE FILTROS 09T02 12V LATCH 2 SALIDAS	* 58393	1.306,00	R06
CONTROLADOR DE FILTROS 09T03 12V LATCH 3 SALIDAS	* 58394	1.534,00	R06
CONTROLADOR DE FILTROS 09T04 12V LATCH 4 SALIDAS	* 58395	1.715,00	R06
CONTROLADOR DE FILTROS 09T05 12V LATCH 5 SALIDAS	* 58396	1.896,00	R06
CONTROLADOR DE FILTROS 09T06 12V LATCH 6 SALIDAS	* 58397	2.077,00	R06
CONTROLADOR DE FILTROS 09T07 12V LATCH 7 SALIDAS	* 58398	2.258,00	R06
CONTROLADOR DE FILTROS 09T08 12V LATCH 8 SALIDAS	* 58399	2.439,00	R06
CONTROLADOR DE FILTROS 09T09 12V LATCH 9 SALIDAS	* 58400	2.632,00	R06
CONTROLADOR DE FILTROS 12P10 12V LATCH 10 SALIDAS	* 46750	3.915,00	R06
CONTROLADOR DE FILTROS 12P11 12V LATCH 11 SALIDAS	* 46751	4.084,00	R06
CONTROLADOR DE FILTROS 12P12 12V LATCH 12 SALIDAS	* 46752	4.252,00	R06



CORRESPONDENCIA DE LOS CABEZALES AUTOMÁTICOS CEPEX CON LOS PROGRAMADORES CEPEX

* Bajo Pedido.

SALIDAS	Filtros			Controladores	
	Filtros de 2"	Filtros de 3"	Filtros de 4"	220 VAC	12V LATCH
1	47150			58389	58392
	47151				
2	47152	46725		58390	58393
	47153				
	46720				
3	46721	46726		58391	58394
4	46722	46727	46731	60085	58395
5	46723	46728	46732	62030	58396
6	46724	46729	46733		58397
		46730			
7			46734		58398
8			46735		58399
9			46736		58400
10			46737		46750
11					46751
12					46752

NOTA: Todos los programadores llevan una salida adicional para activar una válvula sostenedora de presión.

FILTROS DE ARENA

FILTROS DE ARENA POLIESTER

	Código	€	Alfa num.
FILT. LAMINAD. POLIESTER Ø 500 brazos colectores 5 bar. 1,5"M. Caudal 9 M3/H	43417	662,30	R02
FILT. LAMINAD. POLIESTER Ø 650 brazos colectores 5 bar. 1,5"M. Caudal 15 M3/H	43418	834,31	R02
FILT. LAMINAD. POLIESTER Ø 800 brazos colectores 5 bar. 2"M. Caudal 24 M3/H	43419	1.258,67	R02
FILT. LAMINAD. POLIESTER Ø 650 brazos colectores 7 bar. 1,5"M. Caudal 9 M3/H	43421	1.223,65	R02
FILT. LAMINAD. POLIESTER Ø 800 brazos colectores 7 bar. 2"M. Caudal 24 M3/H	43422	1.808,68	R02



00626 / 00627
00628 / 00629
06435 / 06436
06437 / 06438



00630 / 06439



06433 / 06434
00624 / 00625



10697 / 00596

ACCESORIOS FILTROS DE ARENA

	Código	€	Alfa num.	Uds./ caja
DISTRIBUIDOR FILTRO POLIESTER COLECTOR 8 BRAZOS 3/4" INT.50MM-EXT.63mm	00624	12,97	P03	65
DISTRIBUIDOR FILTRO POLIESTER COLECTOR 12 BRAZOS 3/4" INT.50MM-EXT.63mm	00625	21,95	P03	25
BRAZO COLECTOR 225 mm 3/4"	00626	1,91	P03	260
BRAZO COLECTOR 160 mm 3/4"	00627	1,91	P03	300
BRAZO COLECTOR 110 mm 3/4"	00628	1,81	P03	520
BRAZO COLECTOR ALARGO 100 mm 3/4"	00629	1,81	P03	520
MANGUITO ENLACE 3/4"	00630	0,90	P03	750
BRAZO COLECTOR 225 mm 1"	06435	1,96	P03	200
BRAZO COLECTOR 160 mm 1"	06436	1,96	P03	200
BRAZO COLECTOR 110 mm 1"	06437	1,83	P03	350
BRAZO COLECTOR ALARGO 100 mm 1"	06438	1,83	P03	352
MANGUITO ENLACE 1"	06439	1,12	P03	1050
ARENA SILEX 1,2-1,9 mm Precio por Kg (saco 25Kg)	10697	0,6341	P03	25/1500
ARENA SILEX 0,4-0,8 mm Precio por Kg (saco 25Kg)	00596	0,6341	P03	25/1500

FILTROS DE MALLA INCLINADOS

	Código	€	Alfa num.
FILTRO MALLA INCLINADO D. 2" METALICO. CAUDAL NOMINAL 20 M3/H CARTUCHO GOTEÓ	* 34916	362,80	R02
FILTRO MALLA INCLINADO D. 3" METALICO. CAUDAL NOMINAL 40 M3/H CARTUCHO GOTEÓ	* 07111	493,00	R02
FILTRO MALLA INCLINADO D. 4" METALICO. CAUDAL NOMINAL 80 M3/H CARTUCHO GOTEÓ	* 07112	734,40	R02
FILTRO MALLA 3" METÁLICO. CAUDAL 40 M3/H. CARTUCHO ASPERSIÓN	* 19458	493,00	R02
FILTRO MALLA 4" METÁLICO. CAUDAL 80 M3/H. CARTUCHO ASPERSIÓN	* 19459	734,40	R02



FILTROS DE ARENA



	Código	€	Alfa num.
FILT. CHAP. ACER. EPOXI Ø 500 brazos colectores 8 bar. caudal 15 M3/H	14528	667,10	R02
FILTR. CHAP. ACER. EPOXI Ø 700 brazos colectores 8 bar. caudal 20 M3/H	34949	833,90	R02
FILTR. CHAP. ACER. EPOXI Ø 950 brazos colectores 8 bar. caudal 40 M3/H	07110	1.524,50	R02
FILTR. CHAP. ACER EPOXI Ø 1200 brazos colectores 8 bar. caudal 70 M3/H	* 34951	2.421,30	R02

FILTROS SEPARADORES DE ARENA

HIDROCICLONES

	Código	€	Alfa num.
HIDROCICLÓN CHAPA ACERO EPOXI 2" Rosca Macho. PARA CAUDAL ÓPTIMO 25 M3/H	* 34971	585,20	R02
HIDROCICLÓN CHAPA ACERO EPOXI 3"-DN80 BRIDA, PARA CAUDAL ÓPTIMO 40 M3/H	* 34972	885,10	R02



ÍNDICE

FERTIRRIGACIÓN

BOMBAS DOSIFICADORAS

Pág.139

INYECTORES

Pág.141

AGITADORES

Pág.142

BOMBAS DE AIRE SOPLANTES

Pág.142

Jardinería

Acc. jardín

Climatización

Fuentes / est.

Bombas

Riego agrícola

Válv. hidráulicas

Control

Filtración

Fertirrigación

Depósitos

Metal

Conducción

Tratamiento





BOMBAS DOSIFICADORAS ELÉCTRICAS

BOMBAS DOSIFICADORAS DE PISTÓN. MARCA SEKO

Las bombas modelo PS1 y PS2 son bombas dosificadoras de pistón con retorno a muelle y cuerpo reductor en aluminio. De serie la regulación de la bomba es de tipo manual, pero se puede suministrar la bomba con regulación de caudal a través de servomotor a una señal externa 4-20mA.

	Código	€	Alfa num.
BOMBA PISTÓN 50 L/H @ 20 BAR PS1 INOX-TRIFASICA	43647	631,00	R03
BOMBA PISTÓN 50 L/H @ 20 BAR PS1 INOX-MONOFASICA	43648	672,00	R03
BOMBA PISTÓN 110 L/H @ 17 BAR PS1 INOX-TRIFASICA	43649	643,00	R03
BOMBA PISTÓN 110 L/H @ 17 BAR PS1 INOX-MONOFASICA	43650	705,00	R03
BOMBA PISTÓN 170 L/H @ 10 BAR PS1 INOX-TRIFASICA	43651	654,00	R03
BOMBA PISTÓN 170 L/H @ 10 BAR PS1 INOX-MONOFASICA	43652	717,00	R03
BOMBA PISTÓN 220 L/H @ 8 BAR PS1 INOX-TRIFASICA	43653	859,00	R03
BOMBA PISTÓN 220 L/H @ 8 BAR PS1 INOX-MONOFASICA	43654	920,00	R03
BOMBA PISTÓN 304 L/H @ 6 BAR PS1 INOX-TRIFASICA	43655	879,00	R03
BOMBA PISTÓN 304 L/H @ 6 BAR PS1 INOX-MONOFASICA	43656	942,00	R03
BOMBA PISTÓN 505 L/H @ 10 BAR PS2 INOX-TRIFASICA	43657	1.412,00	R03
BOMBA PISTÓN 505 L/H @ 10 BAR PS2 INOX-MONOFASICA	43658	1.566,00	R03
BOMBA PISTÓN 730 L/H @ 7 BAR PS2 INOX-TRIFASICA	43659	1.517,00	R03
BOMBA PISTÓN 730 L/H @ 7 BAR PS2 INOX-MONOFASICA	43660	1.669,00	R03
BOMBA PISTÓN 1000 L/H @ 5 BAR PS2 INOX-TRIFASICA	43661	1.660,00	R03
BOMBA PISTÓN 1000 L/H @ 5 BAR PS2 INOX-MONOFASICA	43662	1.812,00	R03



ACCESORIOS BOMBAS DOSIFICADORAS ACERO INOX. MARCA SEKO

	Código	€	Alfa num.
VARIADOR DE FRECUENCIA BOMBAS PS1 MONOFASICA	* 53391	650,00	R03
VARIADOR DE FRECUENCIA BOMBAS PS2 MONOFASICA	* 53392	735,00	R03
VARIADOR DE FRECUENCIA BOMBAS PS1 / PS2 TRIFASICA	* 53393	1.211,00	R03
SOPORTE BOMBA PS1 PARA SUJECCION SUELO	* 53394	54,00	R03
SOPORTE BOMBA PS1 PARA SUJECCION DEPOSITO	* 53395	80,00	R03

REPUESTOS BOMBAS DOSIFICADORAS ACERO INOX. MARCA SEKO

	Código	€	Alfa num.
KIT 2 COLLARINES EMBOLO 25MM 43647-43648	* 43647-01	22,20	R03
KIT 2 COLLARINES EMBOLO 38MM 43649-43650	* 43649-01	28,54	R03
KIT 2 COLLARINES EMBOLO 48MM 43651-43652	* 43651-01	40,17	R03
KIT 2 COLLARINES EMBOLO 54MM 43653-43654	* 43653-01	45,46	R03
KIT 2 COLLARINES EMBOLO 64MM 43655-43658	* 43655-01	53,91	R03
KIT 2 COLLARINES EMBOLO 76MM 43659-43660	* 43659-01	59,41	R03
KIT 2 COLLARINES EMBOLO 89MM 43661-43662	* 43661-01	64,80	R03

* Bajo pedido



BOMBAS DOSIFICADORAS HIDRÁULICAS

BOMBAS DOSIFICADORAS HIDRÁULICA TEFEN

"El pistón-motor actúa sobre el dosificador asegurando la proporcionalidad entre el caudal circundante y el producto absorbido. Escala de dosificación regulable exteriormente. Incluye filtro de aspiración de 50 mesh. Altura máxima de aspiración 3 m. Pérdida de carga mínima 0,3 bar y máxima de 0,9 bar.

Recomendada para su uso en jardinería, agricultura e industria.

No requiere electricidad, tan sólo la energía del agua.

Caudal de entrada de 20 a 2500 l/h para la serie 2500 y Conexión 3/4" BSP.

Caudal de entrada de 0,2 a 5 m³/h para TF-05, de 0,5 a 10m³/h para TF-10 y de 2 a 25m³/h para TF-25.

	Código	€	Alfa num.
INYECTOR HIDRAULICO 2502 Caudal producto 0,6 - 50 l/h. Concentración 0,3-2% Conexión 3/4"M	26241	598,00	R03
INYECTOR HIDRAULICO 2504 Caudal producto 0,08 - 100 l/h. Concentración 0,4-4% Conexión 3/4"M	26242	598,00	R03

Nota: El inyector debe protegerse con un filtro de malla de 130 micras. El agua no debe llevar en suspensión arena.

Debe instalarse en posición vertical. Coloque una válvula antiretorno. Instale una válvula de corte.

Toda la serie TF incluye pie de soporte.



26241



26242

TANQUES DE ABONADO

TANQUES DE ABONADO

Fabricado en Poliéster, reforzado con fibra de vidrio.

Interior en PVC. Tapa y viga en plástico.

Entrada formando torbellino para facilitar la mezcla de abono y salidas por aspiración en el fondo.

* Presión máxima de trabajo 5 atm. Incluye válvula de seguridad. Conexiones a 3/4"



04156N

04157N

04158N

04159N

04154N

04155N

	Código	€	Alfa num.
TANQUE DE ABONADO 40 L. TAPA POLIETILENO INYECTADO	04156N	321,00	R03
TANQUE DE ABONADO 60 L. TAPA POLIETILENO INYECTADO	04157N	367,00	R03
TANQUE DE ABONADO 80 L. TAPA POLIETILENO INYECTADO	04158N	440,00	R03
TANQUE DE ABONADO 120 L. TAPA POLIETILENO INYECTADO	04159N	469,00	R03
TANQUE DE ABONADO 250 L. TAPA POLIETILENO INYECTADO	04154N	646,00	R03
TANQUE DE ABONADO 400 L. TAPA POLIETILENO INYECTADO	04155N	955,00	R03

INYECTORES VENTURI

KITS VENTURI AQUA



	Código	€	Alfa num.
KIT VENTURY AQUA MOD. POLIPROPILENO 3/4\"M. INCLUYE VALVULA + TUBO + FILTRO	53396	48,50	R03
KIT VENTURY AQUA MOD. POLIPROPILENO 1\"M. INCLUYE VALVULA + TUBO + FILTRO	53397	59,31	R03

INYECTORES VENTURI EN POLIPROPILENO

El funcionamiento está basado en el principio Venturi. Este principio dice: "Cuando un líquido con presión y en movimiento entra en una cámara más pequeña ocupada por otro líquido su presión y velocidad varían produciendo una depresión que hace que los 2 líquidos no se mezclen hasta la salida".

Se requiere una disminución de presión del 20%.

No posee piezas móviles por lo que no hay desgaste.

Caudal producto a inyectar desde 27 l/h hasta 1930 l/h.

	Código	€	Alfa num.
INECTOR VENTURY MAZZEI POLIPROPILENO NEGRO MOD. 287-PP 1/2\"M	20405	38,94	R03
INECTOR VENTURY MAZZEI POLIPROPILENO VERDE MOD.584-PPG 3/4\"M	20406	51,20	R03
INECTOR VENTURY MAZZEI POLIPROPILENO VERDE MOD.885X-PPG 1\"M	20407	89,34	R03
INECTOR VENTURY MAZZEI POLIPROPILENO VERDE MOD.1583-PPG 1 1/2\"M	20408	129,62	R03



04180 - 04181



04182 - 04183 - 04183

INYECTORES VENTURI EN KYNAR

Gran resistencia a la corrosión de los productos químicos, desinfectantes y ozono. Características mecánicas excelentes.

	Código	€	Alfa num.
INECTOR VENTURY MAZZEI KYNAR AZUL MOD. 287-K 1/2\"M	04180	74,51	R03
INECTOR VENTURY MAZZEI KYNAR AZUL MOD. 584-K 3/4\"M	04181	84,08	R03
INECTOR VENTURY MAZZEI KYNAR AZUL MOD.1078-K 1\"M	04182	163,84	R03
INECTOR VENTURY MAZZEI KYNAR AZUL MOD.1583-K 1 1/2\"M	04183	234,73	R03
INECTOR VENTURY MAZZEI KYNAR AZUL MOD.2081-K 2\"M (Sin válvula retención)	04184	428,35	R03

ACCESORIOS VENTURI

	Código	€	Alfa num.
FILTRO DE PIE VENTURI D,9,5	04188	6,46	R02
TUBO PVC TRANSPARENTE Y FLEX 9x15mm (3 metros)	09385	13,00	R03



AGITADORES CORRIENTE ALTERNA



AGITADORES SOPORTE FIJO INOX

- Diseñados para la agitación de productos en riego, industria y abastecimiento. Se pueden elegir diferentes agitadores dependiendo del producto y de la velocidad de giro necesario.
- Material en AISI 316 lanza y hélice (Ø. 120 mm para 0,33 CV)(Ø. 160 mm para 0,75 CV).
- Motor con protección: IP-65 Independiente de la lanza.

	Código	€	Alfa num.
AGITADOR 0,33 CV. 940 rpm. longitud 1 m. monofásico	37358	795,00	R03
AGITADOR 0,33 CV. 940 rpm. longitud 1 m. trifásico	37359	719,00	R03
AGITADOR 0,75 CV 940 rpm. longitud 1,2 m. monofásico	37360	1.240,00	R03
AGITADOR 0,75 CV. 940 rpm. longitud 1,2 m. trifásico	37361	1.251,00	R03

BOMBAS DE AIRE SOPLANTES. USO DISCONTINUO

BOMBAS DE AIRE SOPLANTES. USO DISCONTINUO

La bomba soplante nos ayuda a la mezcla de abono de una forma eficiente ya que agita el 100% del depósito. Al ser de uso discontinuo soporta periodos de encendido de 14 minutos con paradas mínimas de 30 segundos.

	Código	€	Alfa num.
BOMBA SOPLANTE 1 CV. NEGRA Caudal máx. 100 m³/h.	06862	210,42	R03
BOMBA SOPLANTE 1,5 CV. AMARILLA Caudal máx. 150 m³/h.	06863	218,81	R03
BOMBA SOPLANTE DOBLE TURBINA 1,8 CV. USO DISCONTINUO. Caudal máx. 250 m³/h.	54996	184,20	R03



54996

BOMBAS DE AIRE SOPLANTES. USO CONTINUO



	Código	€	Alfa num.
TF.HG1100.2CV BOMBA TURBOSOPLANTE LATERAL USO CONTINUO 1,5 KW TRIF.	61300	446,00	R03

FILTROS PRODUCTOS QUÍMICOS

	Código	€	Alfa num.
FILTRO ANILLA 3/4" PARA PRODUCTOS QUÍMICOS	* 42065	45,82	R02



VÁLVULAS PRODUCTOS QUÍMICOS

	Código	€	Alfa num.
VÁLVULA HIDRÁULICA N.C. AMIAD PARA PRODUCTO QUÍMICO 3/4"	20414	104,00	R03
ELECTROVÁLVULA PVC 1/2"H 2VIAS 24VAC 8W VITON PARA PRODUCTO QUÍMICO	43672	140,00	R03



20414



43672

Hasta fin de existencias

ÍNDICE

DEPÓSITOS Y TANQUES

DEPÓSITOS PE **Pág.144**

DEPÓSITOS APQ **Pág.145**

PALETAS DE RETENCIÓN **Pág.146**

ACCESORIOS DEPÓSITOS **Pág.147**





Schoeller Allibert

DEPÓSITOS DE POLIETILENO

DEPÓSITOS DE POLIETILENO CILÍNDRICOS

Fabricado en Polietileno. Alta densidad, Tapa no hermética. Calidad Alimentaria. Para depósitos de color, incrementar un 5% sobre PVP.



	Código	€	Alfa num.
DEPÓSITO CILÍNDRICO CON TAPA 80 L (Ø Sup. 460 mm (int) , Ø Inf.437 mm, Alt. 550 mm)	03677	83,15	R03
DEPÓSITO CILÍNDRICO CON TAPA 100 L (Ø Sup. 485 mm (int), Ø Inf.465 mm, Alt. 640 mm)	03678	106,35	R03
DEPÓSITO CILÍNDRICO CON TAPA 220 L	03679	140,98	R03
DEPÓSITO CILÍNDRICO CON TAPA 320 L (Ø Sup. 735 mm, Ø Inf.655 mm, Alt. 1.030 mm)	03680	172,72	R03
DEPÓSITO CILÍNDRICO CON TAPA 520L (Ø Sup. 850 mm, Ø Inf.775 mm, Alt. 1.160 mm)	03681	338,86	R03
DEPÓSITO CILÍNDRICO CON TAPA 1.000 L (Ø Sup. 1.003 mm (int), Ø Inf.1.016 mm, Alt. 1.395 mm)	03684	513,36	R03
DEPÓSITO CILÍNDRICO CON TAPA 1.500 L (Ø Sup. 1.391 mm (int), Ø Inf.1.405 mm, Alt. 1.040 mm)	03685	614,03	R03
DEPÓSITO CILÍNDRICO CON TAPA 2.000 L (Ø Sup. 1.391 mm (int), Ø Inf.1.405 mm, Alt. 1.325 mm)	03686	807,14	R03



Schoeller Allibert

DEPÓSITOS DE POLIETILENO TRONCOCÓNICOS

Fabricado en Polietileno. Alta densidad, Tapa no hermética. Calidad Alimentaria. Para depósitos de color, incrementar un 5% sobre PVP.

	Código	€	Alfa num.
"DEPÓSITO POLIETILENO ENCAJABLE TRONCOCÓNICO 175 L CON TAPA (Ø Sup. 625 mm, Ø Inf.492 mm, Alt. 908 mm)"	06870	102,16	R03
DEPOSITO PE 175 L. ENCAJABLE S/TAPA	06870-0100	77,03	R03
TAPA DEPOSITO PE 175 L. ENCAJABLE	06870-0200	43,58	R03
"DEPÓSITO POLIETILENO ENCAJABLE TRONCOCÓNICO 250 L CON TAPA (Ø Sup. 700 mm, Ø Inf. 567 mm, Alt. 996 mm)"	06871	122,91	R03
DEPOSITO PE 250 L. ENCAJABLE S/TAPA	06871-0100	102,94	R03
TAPA DEPOSITO PE 250 L. ENCAJABLE	06871-0200	28,13	R03
"DEPÓSITO POLIETILENO ENCAJABLE TRONCOCÓNICO 500 L CON TAPA (Ø Sup. 892 mm, Ø Inf. 739 mm, Alt. 1.165 mm)"	06872	168,73	R03
DEPOSITO PE 500 L. ENCAJABLE S/TAPA	06872-0100	146,13	R03
TAPA DEPOSITO PE 500 L. ENCAJABLE	06872-0200	33,80	R03
DEPOSITO PE 500 L. S/TAPA VACIADO TOTAL	06872VT-0100	147,32	R03
"DEPÓSITO POLIETILENO ENCAJABLE TRONCOCÓNICO 1.000 L CON TAPA (Ø Sup. 1.236 mm, Ø Inf. 994 mm, Alt. 1.386 mm)"	06873	222,49	R03
DEPOSITO PE 1000 L. ENCAJABLE S/TAPA	06873-0100	194,22	R03
TAPA DEPOSITO PE 1000 L. ENCAJABLE	06873-0200	43,09	R03
DEPPOLIET. ENCAJAB. TRONCOCÓNICO 1.000 L. VACIADO TOTAL SIN TAPA (Ø Sup. 1.220 mm, Ø Inf. 994 mm, Alt. 1.225 mm)	06873VT-0100	197,55	R03
"DEPÓSITO POLIETILENO ENCAJABLE TRONCOCÓNICO 1.500 L CON TAPA (Ø Sup. 1.380 mm, Ø Inf. 1.110 mm, Alt. 1.450 mm)"	06874	335,13	R03
DEPOSITO PE 1500 L. ENCAJABLE S/TAPA	06874-0100	260,93	R03
TAPA DEPOSITO PE 1500 L. ENCAJABLE	06874-0200	43,43	R03
DEPÓSITO POLIETILENO ENCAJABLE TRONCOCÓNICO 2.000 L BAJO CON TAPA (Ø Sup. 1.750 mm, Ø Inf. 1.434 mm, Alt. 1.407 mm)	06875	427,05	R03
DEPOSITO PE 2000 L. ENCAJABLE BAJO SIN TAPA	06875-0100	333,67	R03
TAPA DEPOSITO PE 2000 L. ENCAJABLE	06875-0200	66,73	R03
DEPPOLIET.ENCAJAB. TRONCOCÓNICO 2.000 L. VACIADO TOTAL SIN TAPA (Ø Sup. 1.700 mm, Ø Inf. 1.434 mm, Alt. 1.220 mm)	06875VT-0100	371,66	R03





Schoeller Allibert

DEPÓSITOS DE POLIETILENO DOSIFICADORES

Fabricado en Polietileno. Alta densidad, Tapa no hermética. Calidad Alimentaria. Para depósitos de color, incrementar un 5% sobre PVP.



	Código	€	Alfa num.
DEPÓSITO PARA BOMBA DOSIFICADOR 50 L (Ø 390 mm, Alt. 570 mm)	57613	82,26	P11
DEPÓSITO PARA BOMBA DOSIF. 100 L. (Ø 480 mm, Alt. 658 mm)	34316	88,40	P11
DEPÓSITO PARA BOMBA DOSIF. 125L. (Ø 515 mm, Alt. 735 mm)	01314	117,26	P11
DEPÓSITO PARA BOMBA DOSIF. 250 L. (Ø 580 mm, Alt. 1.083 mm)	01315	174,95	P11
DEPÓSITO PARA BOMBA DOSIF. 350 L. (Ø 660 mm, Alt. 1.165 mm)	01316	210,34	P11
DEPÓSITO PARA BOMBA DOSIF. 500 L. (Ø 800 mm, Alt. 1.200 mm)	01317	401,90	P11
DEPÓSITO PARA BOMBA DOSIF. 1.000 L. (Ø 1.000 mm, Alt. 1.450 mm)	28831	545,00	P11

DEPÓSITOS DE POLIETILENO BOTELLONES

Fabricado en Polietileno de alta densidad. Calidad Alimentaria. Tapa no hermética de 400 mm de diámetro. Estándar en color blanco natural. Disponible en color negro bajo pedido. Para Depósitos de Color, incrementar un 5% sobre precio Tarifa.

Gama ligera: densidad máxima del contenido 1,3 g/cm³. Gama básica: densidad máxima 1,5 g/cm³. Gama pesada: densidad máxima 1,7 g/cm³



Schoeller Allibert



	Código	€	Alfa num.
BOTELLÓN 1.500 L BAJO (Ø 1.350 mm, Alt. 1.280 mm). Gama ligera. Volumen logístico 2,1 m ³	921600	570,00	R03
BOTELLÓN 2.000 L. (Ø 1.350 mm, Alt. 1.666 mm). Gama ligera. Volumen logístico 3,1 m ³	09386	728,00	R03
BOTELLÓN 3.000 L. (Ø 1.535 mm, Alt. 1.913 mm). Gama ligera. Volumen logístico 4,5 m ³	09387	967,00	R03
BOTELLÓN 3.000 L BAJO (Ø 1.950 mm, Alt. 1.320 mm). Gama ligera. Volumen logístico 5,0 m ³	09387-BAJO	1.106,00	R03
BOTELLÓN 5.000 L. (Ø 1.950 mm, Alt. 1.970 mm). Gama ligera. Volumen logístico 7,5 m ³	09388	1.564,00	R03
BOTELLÓN 10.000L BAJO. Gama básica. Volumen logístico 16,5 m ³	09389	consultar	R03

Portes no incluidos en condiciones generales. Consultar

DEPÓSITOS APQ



DEPÓSITOS CERTIFICADO APQ

Certificación APQ006 según norma EN 13575. Cubas roto-moldeadas cerradas, para almacenar p.q. corrosivos. Densidad máxima del líquido almacenado: 1,7 g/cm³.

Estos precios incluyen la certificación y accesorios mínimos APQ, siguientes:

- * Placa matrícula.
- * Venteo mínimo DN80.
- * Dos sistemas de nivel independientes (Nivel visual + contacto de nivel de máximo llenado).

- * Color siempre negro.
 - * Certificado de fabricación según norma EN - 13575.
 - * Garantía vida útil 10 años.
 - * Certificado de prueba de estanqueidad.
- APQ006 - Reglamento español sobre instalaciones de p.q. corrosivos.

	Código	€	Alfa num.
BOTELLÓN APQ 1.500 L. (Ø 1.350 mm, Alt. 1.280 mm). Gama pesada.	* 921600-APQ	3.933,00	R03
BOTELLÓN APQ 2.000 L. (Ø 1.350 mm, Alt. 1.666 mm) Gama pesada.	* 09386-APQ	4.232,00	R03
BOTELLÓN APQ 3.000 L. (Ø 1.535 mm, Alt. 1.913 mm) Gama pesada.	* 09387-APQ	4.806,00	R03
BOTELLÓN APQ 3.000 L. (Ø 1.950 mm, Alt. 1.320 mm) Gama pesada.	* 09387-BAPQ	4.719,00	R03
BOTELLÓN APQ 5.000 L. (Ø 1.950 mm, Alt. 1.970 mm) Gama pesada.	* 09388-APQ	5.720,00	R03
BOTELLÓN APQ 10.000 L. Gama pesada.	* 09389-APQ	consultar	R03
BOTELLÓN APQ 15.000 L.	* 09390-APQ	consultar	R03

Portes no incluidos en condiciones generales. Consultar

* Bajo Pedido.



Schoeller Allibert

PALETAS DE RETENCIÓN



Portes no incluidos en condiciones generales. Consultar

PALETAS DE RETENCIÓN

	Código	€	Alfa num.
LOSETAS DE RETENCIÓN 619SO. CAPACIDAD RETENCIÓN 2,5 L/LOSETA. 508X508X30	53673	50,00	R03
PALETA DE RETENCIÓN MULTIENVASE CAPACIDAD RETENCIÓN 75 LTS.860x660x230	58403	262,00	R03
PALETA DE RETENCIÓN MULTIENVASE QS100. CAPACIDAD RETENCIÓN 215 L. 1300X800X380	53669	1.104,00	R03
PALETA DE RETENCIÓN MULTIENVASE WSBO7 CAPACIDAD RETENCIÓN 240 L. 1300X1300X285	53670	1.439,00	R03
PALETA DE RETENCIÓN MULTIENVASE VSB07 CAPACIDAD RETENCIÓN 450 L. 1300X1300X445	53671	1.575,00	R03
PALETA DE RETENCIÓN MULTIENVASE BJS00 CAPACIDAD RETENCIÓN 1200 L. 1840X1840X780	53672	3.454,00	R03



Schoeller Allibert

DEPÓSITOS CERTIFICADO APQ CON RETENCIÓN

- * Densidad máxima de utilización: 1,7 g/cm3.
- * Posibilidad de certificación según proyecto de norma europeo. Pr EN-1 3575.
- * Dimensiones modificadas de la cuba interior respecto las medidas actuales.
- * La retención tendrá la misma altura que el máximo llenado de la cuba interior.

- * El diseño permitirá trabajar sin la tapa antilluvia.
- * Incorporará en estándar un sistema de detección de fugas.
- * El vaciado de la cuba se realizará por la parte superior (aspiración).
- * Volumen inicial de 3000 litros en un futuro el resto.

	Código	€	Alfa num.
DEPÓSITO 3.000 L CON RETENCIÓN. Certificado APQ	* 49674	consultar	R03

Portes no incluidos en condiciones generales. Consultar



ACCESORIOS DEPÓSITOS

PASAMUROS ALTA RESISTENCIA QUÍMICA

Están fabricados en PPFV, este polipropileno contiene 20% de fibra de vidrios borosilicatos tipo "C" resistentes a los agentes químicos. Tiene una muy buena resistencia mecánica, una gran estabilidad dimensional, se puede almacenar fácilmente y resiste temperaturas de hasta 100°C. Su resistencia a la radiación UV se ve reforzada por la adición de pigmentos de carbono y de estabilizadores de UV. Un aditivo antioxidante mejora su resistencia a agentes químicos oxidantes. Con junta EPDM o FPM (Viton) y contratuerca. En caso de utilización con elevadas concentraciones de ácidos pedir referencias específicas con junta FPM (Viton).



	Código	€	Alfa num.
SALIDA DE DEPÓSITO PPFV DN20-3/4" JUNTA EPDM	3608025	23,19	R03
SALIDA DE DEPÓSITO PPFV DN25-1" JUNTA EPDM	3608026	25,73	R03
SALIDA DE DEPÓSITO PPFV DN32-1 1/4" JUNTA EPDM	3608027	27,34	R03
SALIDA DE DEPÓSITO PPFV DN40-1 1/2" JUNTA EPDM	3608028	32,51	R03
SALIDA DE DEPÓSITO PPFV DN50-2" JUNTA EPDM	3608029	34,64	R03
SALIDA DE DEPÓSITO PPFV DN20-3/4" JUNTA FPM	3608025VI	32,84	R03
SALIDA DE DEPÓSITO PPFV DN25-1" JUNTA FPM	3608026VI	37,44	R03
SALIDA DE DEPÓSITO PPFV DN32-1 1/4" JUNTA FPM	3608027VI	38,55	R03
SALIDA DE DEPÓSITO PPFV DN40-1 1/2" JUNTA FPM	3608028VI	42,84	R03
SALIDA DE DEPÓSITO PPFV DN50-2" JUNTA FPM	3608029VI	45,79	R03

PASAMUROS DE PP

Fabricadas en PP inyectado. Apto para agua y uso alimentario. Incluye una junta.

	Código	€	Alfa num.
SALIDA DE DEPÓSITO PP ROSCA 1/2"	* 46961	6,12	R03
SALIDA DE DEPÓSITO PP ROSCA 3/4"	* 46962	6,70	R03
SALIDA DE DEPÓSITO PP ROSCA 1"	* 46963	9,20	R03
SALIDA DE DEPÓSITO PP ROSCA 1 1/4"	* 46964	11,02	R03
SALIDA DE DEPÓSITO PP ROSCA 1 1/2"	* 46965	15,90	R03
SALIDA DE DEPÓSITO PP ROSCA 2"	* 46966	18,97	R03



PASAMUROS DE PVC

Fabricadas en PVC. Alta resistencia a productos químicos. Incluye dos juntas.

	Código	€	Alfa num.
SALIDA DE DEPÓSITO PVC ROSCA 1/2"	* 46975	12,94	R03
SALIDA DE DEPÓSITO PVC ROSCA 3/4"	* 46976	14,82	R03
SALIDA DE DEPÓSITO PVC ROSCA 1"	* 46977	16,87	R03
SALIDA DE DEPÓSITO PVC ROSCA 1 1/4"	* 46978	21,00	R03
SALIDA DE DEPÓSITO PVC ROSCA 1 1/2"	* 46979	24,66	R03
SALIDA DE DEPÓSITO PVC ROSCA 2"	* 46980	28,93	R03
SALIDA DE DEPÓSITO PVC ROSCA 3"	* 46981	66,83	R03
SALIDA DE DEPÓSITO PVC ROSCA 4"	* 46982	162,07	R03



ÍNDICE

VÁLVULAS MANUALES Y ACCESORIOS METÁLICOS

VÁLVULAS MANUALES

Pág.149

ACCESORIOS METÁLICOS

Pág.151



VÁLVULAS DE ESFERA

VÁLVULA ESFERA LATÓN

- * Válvula de esfera- rosca GAS PN 25 paso total.
- * Construcción en latón DIN 17660 cromado.
- * Juntas PTFE. Extremos roscados H-H, ISO 228/1. Temp. Max. 180°C.
- * Mando manual por palanca de acero.

	Código	€	Alfa num.	Uds./ caja
VÁLVULA ESFERA LATÓN H/H D 1/2".	04338	3,49	R08	12/72
VÁLVULA ESFERA LATÓN H/H D 3/4".	04339	5,09	R08	12/72
VÁLVULA ESFERA LATÓN H/H D 1".	04340	8,23	R08	6/36
VÁLVULA ESFERA LATÓN H/H D 1 1/4".	04341	12,60	R08	6/24
VÁLVULA ESFERA LATÓN H/H D 1 1/2".	04342	18,63	R08	4/16
VÁLVULA ESFERA LATÓN H/H D 2".	04343	27,43	R08	2/8
VÁLVULA ESFERA LATÓN H/H D 3".	20542	91,54	R08	4



04344



GRIFOS CURVOS MANGUERA

- * Válvula de esfera para manguera. PN 16 paso total.
- * Construcción en latón DIN 17660 cromado.
- * Juntas PTFE.

- * Entrada rosca GAS M, ISO 228/1.
- * Salida racor dos piezas conexión manguera. Temp. Max. 100°C.
- * Mando palanca.

	Código	€	Alfa num.	Uds./ caja
GRIFO CURVO MANGUERA 1/2"	04345	5,43	R08	12
GRIFO CURVO MANGUERA 3/4"	04346	7,20	R08	10
GRIFO CURVO MANGUERA 1"	04347	9,57	R08	6

VÁLVULA HIDRANTE

- * Válvula esfera latón PN 16, paso total.
- * Construcción en latón según DIN 17660.
- * Entrada roscada gas según ISO 228/1.

- * Salida mediante rácor conexión rápida.
- * Accionamiento mediante maneta ISO-T.
- * Temperatura máxima 100 °C.



	Código	€	Alfa num.	Uds./ caja
VALVULA HIDRANTE 1/2"	04348	11,13	R08	12
VALVULA HIDRANTE 3/4"	04349	13,40	R08	10
VALVULA HIDRANTE1 "	04350	21,69	R08	5

VÁLVULAS DE RETENCIÓN

VÁLVULA RETENCIÓN DE DOBLE PLATO, TIPO RUBER-CHECK

Presión nominal PN16. Montaje entre bridas. Cuerpo GG25. Platos acero inox AISI 316



	Código	€	Alfa num.
VÁLVULA RETENCIÓN TIPO RUBER-CHECK D.50	* 20239	42,45	R08
VÁLVULA RETENCIÓN TIPO RUBER-CHECK D.65	* 20240	49,74	R08
VÁLVULA RETENCIÓN TIPO RUBER-CHECK D.80	* 20241	65,73	R08
VÁLVULA RETENCIÓN TIPO RUBER-CHECK D.100	* 20242	87,71	R08
VÁLVULA RETENCIÓN TIPO RUBER-CHECK D.125	* 20243	112,04	R08
VÁLVULA RETENCIÓN TIPO RUBER-CHECK D.150	* 20244	164,63	R08
VÁLVULA RETENCIÓN TIPO RUBER-CHECK D.200	* 20245	275,02	R08
VÁLVULA RETENCIÓN TIPO RUBER-CHECK D.250	* 20246	421,30	R08

FILTRO DE LATÓN

FILTRO EN "Y"

Filtro "Y" tamiz inox. conexión H-H PN-16.

	Código	€	Alfa num.	Uds./caja
FILTRO LTN. (Y) DT 3/4"	# 44537	6,03	R08	12/72
FILTRO LTN. (Y) DT 1"	# 44538	9,22	R08	8/48
FILTRO LTN. (Y) DT 1 1/4"	# 44538-032	17,43	R08	5/20
FILTRO LTN. (Y) DT 1 1/2"	# 44539	22,60	R08	5/20



MANGUITOS ANTIVIBRATORIOS

MANGUITOS ANTIVIBRATORIOS

Manguito elástico PROFLEX® tipo FSF. Simple onda. EPDM reforzado interior de nylon. Bridas DIN PN10 de acero carbono cadmiado. Requiere bulones de seguridad para un montaje correcto.



	Código	€	Alfa num.
MANGUITOS ANTIVIBRATORIOS PN10 DN.65	20232	78,73	P07
MANGUITOS ANTIVIBRATORIOS PN10 DN.80	20233	90,40	P07
MANGUITOS ANTIVIBRATORIOS PN10 DN100	20234	112,83	P07
MANGUITOS ANTIVIBRATORIOS PN10 DN125	20235	146,82	P07
MANGUITOS ANTIVIBRATORIOS PN10 DN150	20236	197,33	P07
MANGUITOS ANTIVIBRATORIOS PN10 DN200	20237	266,95	P07

ACCESORIO DE LATÓN

ACCESORIO ROSCADO

	Código	€	Alfa num.	Uds./caja
CODO 3/4" H LATÓN	44541	2,77	R08	5/150
CODO 1" H LATÓN	44542	4,51	R08	5/100
CODO 1 1/2" H LATÓN	44543	9,94	R08	1/60
CODO 2" H LATÓN	44544	15,86	R08	10/1000
TE 3/4" H LATÓN	44545	3,83	R08	10/700
TE 1" H LATÓN	44546	5,40	R08	5/400
TE 1 1/2" H LATÓN	44547	11,86	R08	5/320
TE 2" H LATÓN	44548	20,20	R08	5/170
MANGUITO RED. 3/4 - 1/2" HH LATÓN	44549	1,89	R08	1/80
MANGUITO RED. 1 - 1/2" HH LATÓN	44550	2,49	R08	1/80
MANGUITO RED. 1 - 3/4" HH LATÓN	44551	2,74	R08	10/400
MANGUITO RED. 1 1/2" - 1" HH LATÓN	44552	5,23	R08	5/320
MANGUITO RED. 2" - 1" HH LATÓN	44553	7,98	R08	5/280
AROS RED. 1/2 - 1/4" M/H VALONA HEX.	44554	0,96	R08	5/110
AROS RED. 3/4 - 1/2" M/H VALONA HEX.	44555	0,97	R08	1/48
AROS RED. 1 - 1/2" M/H VALONA HEX.	44556	2,26	R08	1/48
AROS RED. 1 - 3/4" M/H VALONA HEX.	44557	1,57	R08	5/45
AROS RED. 1 1/2 - 1" M/H VALONA HEX.	44558	4,97	R08	5/20
AROS RED. 2 - 1" M/H VALONA HEX.	44559	8,71	R08	1/12
AROS RED. 2 - 1 1/2" M/H VALONA HEX.	44560	7,74	R08	10/400
MACHON RED. 3/4 - 1/2" MM CONTRA ROSCA	44561	1,34	R08	10/200
MACHON RED. 1 - 1/2" MM CONTRA ROSCA	44562	1,80	R08	10/140
MACHON RED. 1 - 3/4" MM CONTRA ROSCA	44563	1,89	R08	5/50
MACHON RED. 1 1/2 - 1" MM CONTRA ROSCA	44564	4,77	R08	1/30
MACHON RED. 2 - 1" MM CONTRA ROSCA	44565	6,11	R08	10/600
MACHON RED. 2 - 1 1/2" MM CONTRA ROSCA	44566	7,94	R08	10/380
CRUZ 1" H LATON	44578	9,04	R08	5/200
CRUZ 1 1/2" H LATON	44579	16,16	R08	5/90
CRUZ 2" H LATON	44580	29,06	R08	1/48
MANGUITO 1/2" HH LATON	44567	1,37	R08	10/400
MANGUITO 3/4" HH LATON	44568	2,06	R08	10/200
MANGUITO 1" HH LATON	44569	3,17	R08	10/140
MANGUITO 1 1/2" HH LATON	44570	6,89	R08	5/50
MANGUITO 2" HH LATON	44571	10,37	R08	1/30
MACHON LATON 1/2" MM CONTRA ROSCA	44572	1,03	R08	10/600
MACHON LATON 3/4" MM CONTRA ROSCA	44573	1,34	R08	10/380
MACHON LATON 1" MM CONTRA ROSCA	44574	2,06	R08	5/200
MACHON LATON 1 1/2" MM CONTRA ROSCA	44575	4,97	R08	5/90
MACHON LATON 2" MM CONTRA ROSCA	44576	7,34	R08	1/48



44541 / 44542
44543 / 44544



44545 / 44546
44547 / 44548



44549 / 44550
44551 / 44552



44578



44572

Hasta fin de existencias.

* Bajo pedido

VÁLVULAS MANUALES Y ACCESORIOS METÁLICOS

ACCESORIOS METÁLICOS

ACCESORIO LATÓN COMPRESIÓN

* Conexiones roscadas según ISO 228/1.

* Para conducciones de agua en polietileno PN 16 a 20°C y Para conducciones de aire comprimido en polietileno PN 2,5 hasta 60°C para conducciones de gas en polietileno PN 10 a 20°C.

	Código	€	Alfa num.
MANGUITO UNIÓN D 20	04371	6,38	R08
MANGUITO UNIÓN D 25	04372	8,32	R08
MANGUITO UNIÓN D 32	04373	12,82	R08
MANGUITO UNIÓN D 40	04502	20,99	R08
MANGUITO UNIÓN D 50	04503	28,78	R08
MANGUITO UNIÓN D 63	04504	49,08	R08
RACORD ROSCA MACHO 1/2" D. 20	04374	4,00	R08
RACORD ROSCA MACHO 3/4" D. 25	04377	5,20	R08
RACORD ROSCA MACHO 1" D. 32	04380	8,04	R08
RACORD ROSCA MACHO 1 1/4" D. 40	04381	12,01	R08
RACORD ROSCA MACHO 1 1/2" D. 50	04382	18,33	R08
RACORD ROSCA MACHO 2" D. 63	04383	27,94	R08
RACORD ROSCA HEMBRA 1/2" D. 20	04384	3,97	R08
RACORD ROSCA HEMBRA 3/4" D. 25	04387	4,90	R08
RACORD ROSCA HEMBRA 1" D. 32	04390	7,46	R08
RACORD ROSCA HEMBRA 1 1/4" D. 40	04391	11,95	R08
RACORD ROSCA HEMBRA 1 1/2" D. 50	04392	16,75	R08
RACORD ROSCA HEMBRA 2" D. 63	04393	30,56	R08
CODO D. 20	04394	7,27	R08
CODO D. 25	04395	9,99	R08
CODO D. 32	04396	14,72	R08
CODO D. 40	04397	24,14	R08
CODO D. 50	04398	33,72	R08
CODO D. 63	04399	55,07	R08
CODO ROSCA MACHO D. 20 1/2"	04400	5,08	R08
CODO ROSCA MACHO D. 25 3/4"	04402	6,66	R08
CODO ROSCA MACHO D. 32 1"	04404	10,12	R08
CODO ROSCA MACHO D. 40 1 1/4"	04405	17,37	R08
CODO ROSCA MACHO D. 50 1 1/2"	04406	23,24	R08
CODO ROSCA MACHO D. 63 2"	04407	41,31	R08
CODO ROSCA HEMBRA D. 20 1/2"	04408	4,66	R08
CODO ROSCA HEMBRA D. 25 3/4"	04410	6,44	R08
CODO ROSCA HEMBRA D. 32 1"	04412	9,51	R08
CODO ROSCA HEMBRA D. 40 1 1/4"	04413	15,66	R08
CODO ROSCA HEMBRA D. 50 1 1/2"	04414	23,42	R08
CODO ROSCA HEMBRA D. 63 2"	04415	45,30	R08
TE D. 20	04416	10,14	R08
TE D. 25	04417	14,95	R08
TE D. 32	04418	22,80	R08
TE D. 40	04419	30,09	R08
TE D. 50	04420	49,04	R08
TE D. 63	04421	79,99	R08



04371 / 04372
04373 / 04502
04503 / 04504



04374 / 04377
04380 / 04381
04382 / 04383



04384 / 04387
04390 / 04391
04392 / 04393



04394 / 04395
04396 / 04397
04398 / 04399



04400 / 04402
04404 / 04405
04406 / 04407



04408 / 04410
04412 / 04413
04414 / 04415



04416 / 04417
04418 / 04419
04420 / 04421



ACCESORIO DE REPARACIÓN

UNIONES GIBALT

Fundición gris GG-22. Tornillería bicromatado amarillo. Gomas EPDM. Para PVC rígido. Modelo largo.

	Código	€	Alfa num.
UNIÓN GIBALT PARA TUBO PVC D. 63	20543	12,09	R08
UNIÓN GIBALT PARA TUBO PVC D. 75	20544	13,44	R08
UNIÓN GIBALT PARA TUBO PVC D. 90	20545	16,41	R08
UNIÓN GIBALT PARA TUBO PVC D.110	20546	22,51	R08
UNIÓN GIBALT PARA TUBO PVC D.125	20547	24,87	R08
UNIÓN GIBALT PARA TUBO PVC D.140	20548	27,39	R08
UNIÓN GIBALT PARA TUBO PVC D.160	20549	36,62	R08
UNIÓN GIBALT PARA TUBO PVC D.180	20550	46,48	R08
UNIÓN GIBALT PARA TUBO PVC D.200	20551	63,10	R08
UNIÓN GIBALT PARA TUBO PVC D.250	20552	84,00	R08
UNIÓN GIBALT PARA TUBO PVC D.315	20553	107,63	R08
UNIÓN GIBALT PARA TUBO PVC D.400	20554	140,49	R08

Jardinería

Acc. jardín

Climatización

Fuentes / est.

Bombas

Riego agrícola

Válv. hidráulicas

Control

Filtración

Fertirrigación

Depósitos

Metal

Conducción

Tratamiento


ESP	ENG	PAG.	
ACCESORIOS PRESIÓN PVC-U	PVC-U PRESSURE FITTINGS	159	PVC-U
ADHESIVOS Y DISOLVENTES	SOLVENT CEMENT / CLEANERS	183	
TUBERÍA PRESIÓN EN PVC-U	PVC-U PRESSURE PIPE	184	
ACCESORIOS PRESIÓN PVC-C	CPVC PRESSURE FITTINGS	188	CPVC
VALVULERÍA	VALVES	194	Valves
VÁLVULAS ACTUADAS	ACTUATED VALVES	231	
ARQUETAS RIEGO	IRRIGATION VALVE BOXES	243	PP
ACCESORIOS COMPRESIÓN PP	PP COMPRESSION FITTINGS	245	
ACCESORIOS PP	PP FITTINGS	257	
ACCESORIOS PE100	PE100 FITTINGS	263	PE100
EVACUACIÓN	DRAINAGE	273	Evacuación
RECAMBIOS	SPARE PARTS	283	Spare parts

GUÍA DE PRESENTACIÓN

- Para facilitar la consulta se utilizan índices con símbolos.
- Cada símbolo representa una familia de producto, p.e.: codos, válvulas, té, ...
- Los productos se han agrupado por afinidad funcional, p.e.: todas las válvulas juntas.
- Las informaciones técnicas se encuentran disponibles en el Catálogo Técnico Cepex.
- Los recambios se encuentran agrupados al final del documento.
- Los productos comercializados se han marcado con un (*) en la referencia técnica.

PRESENTATION GUIDE

- Picturized index helps you finding the required article.
- Each picture represents a product's category, e.g.: elbows, valves, tees, ...
- Products have been grouped according to their function, e.g.: all valves appear together.
- Technical details are supplied in Cepex Technical Catalog.
- Spare parts details are now included at the end of this document.
- Traded products have been marked with a (*) following its technical reference.

código de figura figure code fotografía photograph	descripción description	diámetro / rosca diameter / thread	presión nominal nominal pressure	referencia técnica technical reference	caja box	peso weight	piezas por caja y bolsa units per box and bag	piezas por pallet units per pallet	código comercial commercial code	precio unitario sin imp. unitary price without taxes	número familia family number
UP. 01. SF	CODO 90° encolar								C01	ACP 010*	
	90° ELBOW solvent socket										
SIZE	PN	REF.	PACK	kg	Q(B)	Q(P)	CODE	EUR			
16	16	05 01 016	B	3,1	200 (20)	24000	11655	0,54			
20	16	05 01 020	B	2,8	140 (20)	16800	01712	0,54			
25	16	05 01 025	B	2,8	80 (10)	9600	01713	0,68			
32	16	05 01 032	C	5,5	90 (10)	5400	01714	1,03			
40	16	05 01 040	C	5,2	55	3300	01715	1,45			
50	16	05 01 050	D	9,5	60	1800	01716	2,12			
63	16	05 01 063	D	10,7	36	1080	01717	3,22			

Victaulic® es una marca registrada de Victaulic Company
Corzan® es una marca registrada de The Lubrizol Corporation

Victaulic® is a registered trademark of Victaulic Company
Corzan® is a registered trademark of The Lubrizol Corporation

Las referencias certificadas se pueden encontrar en el Catálogo Técnico Cepex o en la página web www.cepex.com

All the certificated references could be found in the Cepex Technical Catalogue or in the website www.cepex.com

Certificados
Certificates



Asociaciones
Associations



Colaboraciones
Collaborations



EMBALAJE:

Q(B) Q: número de piezas totales por caja
 B: número de piezas por bolsa (accesorios) o caja interior (válvula)
 Q(P) número de piezas totales por palet

• Para embalajes no standard se indica su volumen en m³ en la columna PACK.

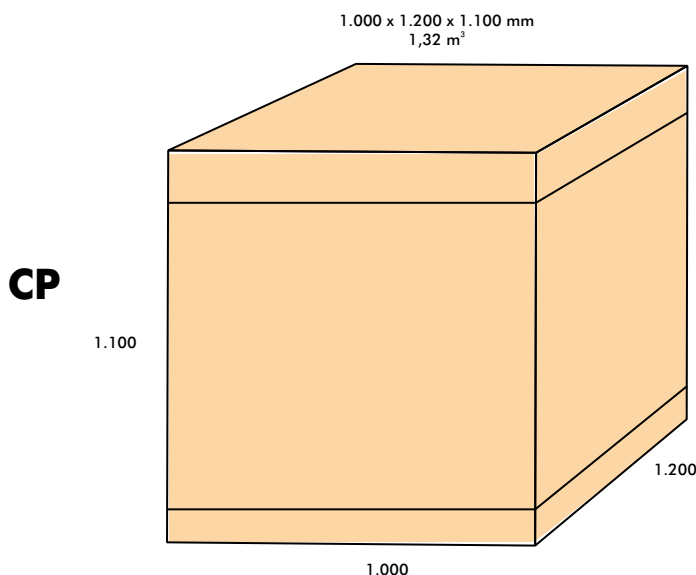
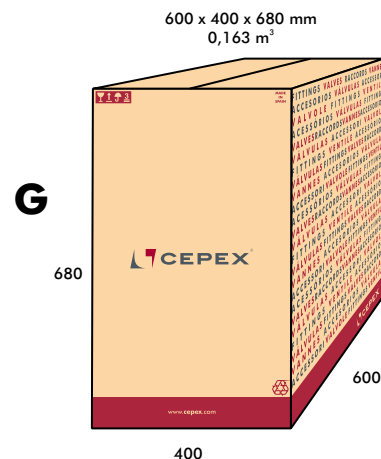
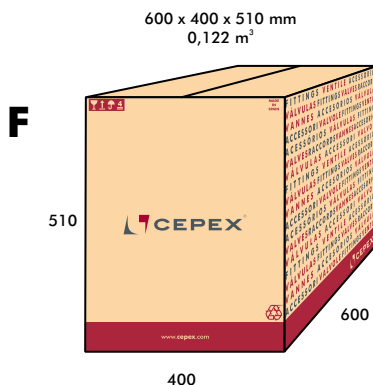
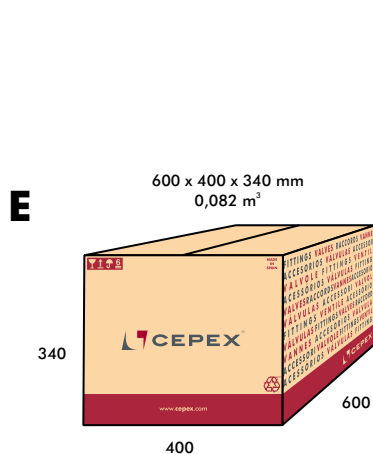
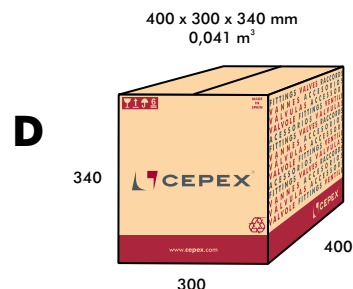
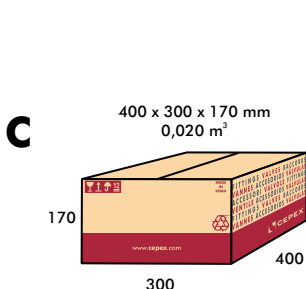
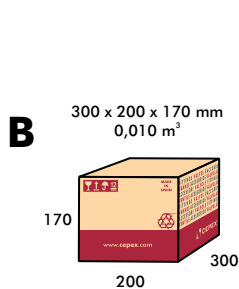
• **Nueva Caja Pallet para productos de grandes dimensiones.**
CP - 1,2 x 1 x 1,1 m - 1.32 m³

PACKAGING:

Q(B) Q: total quantity per box
 B: quantity per bag (fittings) or per internal box (valves)
 Q(P) - total quantity per pallet

• When non-standard boxes are used, volume (m³) is shown in the PACK column.

• **New Pallet Box for big dimensions products.**
CP - 1,2 x 1 x 1,1 m - 1.32 m³



PVC-U

159 Codos y curvas
Elbows & bends



175 Enlaces 3 piezas
Unions



181 Visores de líquidos
Sight glasses



CPVC

161 Tés y cruces
Tees & crosses



178 Enlaces espiga
Spigots



181 Accesorios con junta elástica
Rubber-ring joint fittings



Valves

164 Manguitos unión y reducciones
Sockets & reducers



179 Colectores para electroválvulas
Manifolds for electric valves



182 Caudalímetros
Flowmeters



PP

167 Bridas y tornillería
Flanges & bolts



181 Enlace Victaulic®
Victaulic® coupling



PE100

170 Tapones
Caps



ADHESIVOS / DISOLVENTES - SOLVENT CEMENT / CLEANER

183 Adhesivos / disolventes / cinta
Solvent cement / cleaner / tape



Evacuación

171 Machones
Nipples



TUBERÍA PVC-U - PVC-U PIPE

185 Tubería rígida PVC-U
PVC-U rigid pipe



186 Tubería PE
PE pipe



Spare parts

UP. 01. SF

C01 | ACP 010*



CODO 90°

encolar

90° ELBOW

solvent socket

SIZE	PN	REF.	PACK	kg	Q(B)	Q(P)	CODE	EUR
16	16	05 01 016	B	3,1	200 (20)	24000	11655	0,54
20	16	05 01 020	B	2,8	140 (20)	16800	01712	0,54
25	16	05 01 025	B	2,8	80 (10)	9600	01713	0,68
32	16	05 01 032	C	5,5	90 (10)	5400	01714	1,03
40	16	05 01 040	C	5,2	55	3300	01715	1,45
50	16	05 01 050	D	9,5	60	1800	01716^{CTO}	2,12
63	16	05 01 063	D	10,7	36	1080	01717^{CTO}	3,22
75	16	05 01 075	D	9,2	21	630	01718^{CTO}	5,99
90	16	05 01 090	D	9,3	12	360	01719^{CTO}	10,13
110	16	05 01 110	E	19,1	14	210	01720^{CTO}	18,87
125	16	05 01 125	E	18,4	10	150	01721^{CTO}	27,13
140	16	05 01 140	E	12,1	5	75	01722^{CTO}	46,44
160	10	05 01 160	E	10,8	4	60	01723^{CTO}	54,18
200	10	05 01 200	F	15,0	3	30	01724^{CTO}	84,94
225	10	05 01 225	F	13,8	2	20	01725	123,62
250	10	05 01 250	F	21,1	2	20	01726^{CTO}	296,40
315	10	05 01 315	G	22,4	1	10	01727^{CTO}	518,67
400	5	05 01 400 *	CP	98,5	3	3	34807	1.162,99

UP. 01. SFT

C01 | ACP 030



CODO 90° MIXTO

encolar y roscar hembra

90° ELBOW

solvent socket x BSP female thread

SIZE	PN	REF.	PACK	kg	Q(B)	Q(P)	CODE	EUR
20 x 1/2"	10	05 01 420	B	2,9	130 (10)	15600	01728	1,11
25 x 3/4"	10	05 01 425	B	2,7	70 (10)	8400	01729	1,29
32 x 1"	10	05 01 432	B	2,3	30 (10)	3600	01730	1,74
40 x 1 1/4"	10	05 01 440	C	4,6	50 (10)	3000	01731	2,28
50 x 1 1/2"	10	05 01 450	C	5,5	28	1680	01732	3,37
63 x 2"	10	05 01 463	C	5,8	16	960	01733	4,75
75 x 2 1/2"	10	05 01 475	C	4,0	9	540	22596	14,72
90 x 3"	10	05 01 490	C	4,5	6	360	22597	22,06
110 x 4"	10	05 01 510	C	3,5	3	180	22598	33,98

UP. 01. SFTR

C01 | ACP 030



CODO 90° MIXTO REFORZADO

encolar y roscar hembra

90° REINFORCED ELBOW

solvent socket x BSP female thread

SIZE	PN	REF.	PACK	kg	Q(B)	Q(P)	CODE	EUR
20 x 1/2"	16	05 01 820	B	3,2	130 (10)	15600	01740	2,25
25 x 3/4"	16	05 01 825	B	3,0	70 (10)	8400	01741	2,63
32 x 1"	16	05 01 832	B	2,5	30 (10)	3600	01742	3,38
40 x 1 1/4"	16	05 01 840	B	2,7	20 (10)	2400	01743	4,33
50 x 1 1/2"	16	05 01 850	C	5,7	28	1680	01744	6,19
63 x 2"	16	05 01 863	C	5,4	16	960	01745	8,19

UP. 01. FT

C01 | ACP 040



CODO 90°

roscar hembra

90° ELBOW

BSP female thread

SIZE	PN	REF.	PACK	kg	Q(B)	Q(P)	CODE	EUR
1/2"	10	05 01 620	B	2,9	130 (10)	15600	01734	1,30
3/4"	10	05 01 625	B	2,7	70 (10)	8400	01735	1,54
1"	10	05 01 632	B	2,4	30 (10)	3600	01736	2,07
1 1/4"	10	05 01 640	B	2,5	20 (10)	2400	01737	2,95
1 1/2"	10	05 01 650	C	5,8	28	1680	01738	4,15
2"	10	05 01 663	C	6,0	16	960	01739	5,78
2 1/2"	10	05 01 675	C	4,4	9	540	22587	15,72
3"	10	05 01 690	C	5,0	6	360	22588	23,30
4"	10	05 01 710	C	3,4	3	180	22589	38,26

UP. 29. SFG

C01 | ACP 010



CODO 90° REDUCIDO

encolar

90° REDUCING ELBOW

solvent socket

SIZE	PN	REF.	PACK	kg	Q(B)	Q(P)	CODE	EUR
50 x 50 - 40	16	05 29 050	D	11,5	70	2100	02237	2,68
63 x 63 - 50	16	05 29 063	D	9,8	32	960	02238	4,22

UP. 29. SMT

C01 | ACP 030



CODO 90°

encolar y roscar macho

90° ELBOW

solvent socket x BSP male thread

SIZE	PN	REF.	PACK	kg	Q(B)	Q(P)	CODE	EUR
50 x 1 1/2"	10	05 29 450	D	10,5	80	2400	02239	3,10
63 x 2"	10	05 29 463	D	11,6	42	1260	02240	4,55

(^{CTO}) Excepción en familia alfanumérico: C10
 (^{CTO}) Exception in alphanumeric family: C10

UP. 02. SF

C01 | ACP 010*


CODO 45°
 encolar

45° ELBOW
 solvent socket

SIZE	PN	REF.	PACK	kg	Q(B)	Q(P)	CODE	EUR
16	16	05 02 016	B	2,1	200 (20)	24000	16307	0,75
20	16	05 02 020	B	2,3	140 (20)	16800	01746	0,75
25	16	05 02 025	B	2,7	80 (10)	9600	01747	0,97
32	16	05 02 032	C	5,4	100 (10)	6000	01748	1,29
40	16	05 02 040	C	4,8	60	3600	01749	1,74
50	16	05 02 050	D	7,3	80	2400	01750 ^{C10}	2,33
63	16	05 02 063	D	9,6	45	1350	01751 ^{C10}	3,38
75	16	05 02 075	D	8,8	25	750	01752 ^{C10}	6,69
90	16	05 02 090	D	8,9	15	450	01753 ^{C10}	9,90
110	16	05 02 110	E	15,2	16	240	01754 ^{C10}	16,73
125	16	05 02 125	E	17,6	12	180	01755 ^{C10}	24,34
140	16	05 02 140	E	14,8	8	120	01756	39,21
160	10	05 02 160	E	10,4	5	75	01757 ^{C10}	47,91
200	10	05 02 200	F	14,7	4	40	01758 ^{C10}	70,97
225	10	05 02 225	E	10,5	2	30	01759	110,59
250	10	05 02 250	F	16,4	2	20	01760 ^{C10}	242,57
315	10	05 02 315	F	16,5	1	10	01761 ^{C10}	457,80
400	5	05 02 400 *	CP	102,0	4	4	34808	976,30

UP. 02. SFT

C01 | ACP 030


CODO 45° MIXTO
 encolar y rosca hembra

45° ELBOW
 solvent socket x BSP female thread

SIZE	PN	REF.	PACK	kg	Q(B)	Q(P)	CODE	EUR
20 x 1/2"	10	05 02 420	B	2,6	140 (10)	16800	01762	1,41
25 x 3/4"	10	05 02 425	B	2,7	80 (10)	9600	01763	1,55
32 x 1"	10	05 02 432	B	2,4	40 (10)	4800	01764	2,03
40 x 1 1/4"	10	05 02 440	B	2,2	20 (10)	2400	01765	2,63
50 x 1 1/2"	10	05 02 450	C	5,6	35	2100	01766	3,93
63 x 2"	10	05 02 463	C	5,5	18	1080	01767	5,61
75 x 2 1/2"	10	05 02 475 *	C	3,5	10	600	22599	18,90
90 x 3"	10	05 02 490 *	C	3,5	6	360	22600	24,36
110 x 4"	10	05 02 510 *	C	3,9	4	240	22601	43,36

UP. 02. SFTR

C01 | ACP 030


CODO 45° MIXTO REFORZADO
 encolar y rosca hembra

45° REINFORCED ELBOW
 solvent socket x BSP female thread

SIZE	PN	REF.	PACK	kg	Q(B)	Q(P)	CODE	EUR
20 x 1/2"	16	05 02 820	B	2,9	140 (10)	16800	01774	2,59
25 x 3/4"	16	05 02 825	B	3,0	80 (10)	9600	01775	2,89
32 x 1"	16	05 02 832	B	2,4	40 (10)	4800	01776	3,66
40 x 1 1/4"	16	05 02 840	B	2,4	20 (10)	2400	01777	4,54
50 x 1 1/2"	16	05 02 850	C	6,0	35	2100	01778	6,66
63 x 2"	16	05 02 863	C	5,8	18	1080	01779	8,88

UP. 02. FT

C01 | ACP 040


CODO 45°
 rosca hembra

45° ELBOW
 BSP female thread

SIZE	PN	REF.	PACK	kg	Q(B)	Q(P)	CODE	EUR
1/2"	10	05 02 620	B	2,6	140 (10)	16800	01768	1,57
3/4"	10	05 02 625	B	2,7	80 (10)	9600	01769	1,83
1"	10	05 02 632	B	2,3	40 (10)	4800	01770	2,39
1 1/4"	10	05 02 640	B	2,0	20 (10)	2400	01771	3,02
1 1/2"	10	05 02 650	C	5,8	35	2100	01772	4,61
2"	10	05 02 663	C	6,1	18	1080	01773	6,53
2 1/2"	10	05 02 675	C	3,7	10	600	22590	23,85
3"	10	05 02 690	C	3,8	6	360	22591	31,24
4"	10	05 02 710	C	3,8	4	240	22592	59,44

UP. 30. SFG

C01 | ACP 010


CODO 45° REDUCIDO
 encolar

45° REDUCING ELBOW
 solvent socket

SIZE	PN	REF.	PACK	kg	Q(B)	Q(P)	CODE	EUR
50 x 50 - 40	16	05 30 050	D	11,3	90	2700	02241	3,53
63 x 63 - 50	16	05 30 063	D	10,9	50	1500	02242	5,24

UP. 35. SF

C01 | ACP 025


CURVA 45°
 encolar

45° BEND
 solvent socket

SIZE	PN	REF.	PACK	kg	Q(B)	Q(P)	CODE	EUR
315	4	05 35 315 *	CP	174,0	6	6	05348	673,58
400	4	05 35 400 *	CP	102,0	3	3	05349	1.023,10

 (C10) Excepción en familia alfanumérico: C10
 (C10) Exception in alphanumeric family: C10

UP. 08. SF

C01 | ACP 010*



CURVA 90°
encolar

90° BEND
solvent socket

SIZE	PN	REF.	PACK	kg	Q(B)	Q(P)	CODE	EUR
20	16	05 08 020	B	2,3	60 (10)	7200	01967	1,78
25	16	05 08 025	B	2,3	40 (10)	4800	01968	2,23
32	16	05 08 032	B	2,5	24	2880	01969	3,18
40	16	05 08 040	C	4,5	25	1500	01970	4,19
50	16	05 08 050	D	9,1	30	900	01971	6,38
63	16	05 08 063	D	8,3	15	450	01972	10,26
75	16	05 08 075	D	7,2	8	240	01973	18,32
90	16	05 08 090	D	6,2	4	120	05331	40,76
110	16	05 08 110	E	12,6	4	60	05332	72,57
125	10	05 08 125 *	E	16,5	5	75	05333	143,82
140	10	05 08 140 *	E	13,6	4	60	05334	151,54
160	10	05 08 160 *	F	20,1	4	40	05335	173,74
200	4	05 08 200 *	F	8,4	1	10	05336	397,29
225	4	05 08 225 *	G	12,0	1	10	05337	439,33
250	4	05 08 250 *	G	13,5	1	10	05338	479,37
315	4	05 08 315 *	CP	92,6	3	3	05339	965,74
400	4	05 08 400 *	CP	100,0	2	2	05340	1.233,64

UP. 03. SF

C01 | ACP 010*



TÉ 90°
encolar

90° TEE
solvent socket

SIZE	PN	REF.	PACK	kg	Q(B)	Q(P)	CODE	EUR
16	16	05 03 016	B	2,5	120 (20)	14400	16308	0,67
20	16	05 03 020	B	2,6	100 (20)	12000	01780	0,67
25	16	05 03 025	B	2,2	50 (10)	6000	01781	0,87
32	16	05 03 032	C	4,7	60 (10)	3600	01782	1,25
40	16	05 03 040	C	5,0	40	2400	01783	2,06
50	16	05 03 050	D	11,7	48	1440	01784 ^{C10}	2,92
63	16	05 03 063	D	10,7	24	720	01785 ^{C10}	4,16
75	16	05 03 075	D	9,0	15	450	01786 ^{C10}	8,74
90	16	05 03 090	D	7,9	8	240	01787 ^{C10}	16,06
110	16	05 03 110	E	17,7	10	150	01788 ^{C10}	23,48
125	16	05 03 125	E	17,5	7	105	01789 ^{C10}	38,49
140	16	05 03 140	E	12,4	4	60	01790 ^{C10}	58,49
160	10	05 03 160	E	13,5	3	45	01791 ^{C10}	69,08
200	10	05 03 200	F	14,9	2	20	01792 ^{C10}	110,72
225	10	05 03 225	F	19,6	2	20	01793 ^{C10}	153,81
250	10	05 03 250	F	14,5	1	10	01794 ^{C10}	339,61
315	10	05 03 315	G	27,5	1	10	01795 ^{C10}	613,04
400	4	05 03 400 *	CP	141,0	3	3	05328	1.561,48

UP. 03. SFT

C01 | ACP 030



TÉ 90° MIXTA
encolar y roscar hembra

90° TEE
solvent socket x BSP female thread

SIZE	PN	REF.	PACK	kg	Q(B)	Q(P)	CODE	EUR
20 x 1/2"	10	05 03 420	B	3,0	100 (10)	12000	01796	1,43
25 x 3/4"	10	05 03 425	B	2,6	50 (10)	6000	01797	1,61
32 x 1"	10	05 03 432	B	2,8	30 (10)	3600	01798	2,04
40 x 1 1/4"	10	05 03 440	B	3,1	19	2280	01799	3,32
50 x 1 1/2"	10	05 03 450	C	5,4	21	1260	01800	4,55
63 x 2"	10	05 03 463	C	5,6	12	720	01801	7,39
75 x 2 1/2"	10	05 03 475 *	C	3,4	6	360	22602	16,97
90 x 3"	10	05 03 490 *	C	2,9	3	180	22603	25,42
110 x 4"	10	05 03 510 *	C	3,2	2	120	22604	41,89

UP. 03. SFTR

C01 | ACP 030



TÉ 90° MIXTA REFORZADA
encolar y roscar hembra

90° REINFORCED TEE
solvent socket x BSP female thread

SIZE	PN	REF.	PACK	kg	Q(B)	Q(P)	CODE	EUR
20 x 1/2"	16	05 03 820	B	3,2	100 (10)	12000	01808	2,57
25 x 3/4"	16	05 03 825	B	2,9	50 (10)	6000	01809	2,96
32 x 1"	16	05 03 832	B	2,9	30 (10)	3600	01810	3,69
40 x 1 1/4"	16	05 03 840	B	2,6	19	2280	01811	5,31
50 x 1 1/2"	16	05 03 850	C	5,0	21	1260	01812	7,34
63 x 2"	16	05 03 863	C	5,1	12	720	01813	10,79

(C10) Excepción en familia alfanumérico: C10
(C10) Exception in alphanumeric family: C10

UP. 03. FT

C01 | ACP 040


TÉ 90°
 roscar hembra

90° TEE
 BSP female thread

SIZE	PN	REF.	PACK	kg	Q(B)	Q(P)	CODE	EUR
½"	10	05 03 620	B	3,5	100 (10)	12000	01802	2,04
¾"	10	05 03 625	B	2,5	50 (10)	6000	01803	2,23
1"	10	05 03 632	B	2,8	30 (10)	3600	01804	2,75
1¼"	10	05 03 640	B	3,1	19	2280	01805	4,33
1½"	10	05 03 650	C	6,1	21	1260	01806	6,02
2"	10	05 03 663	C	6,4	12	720	01807	9,65
2½"	10	05 03 675 *	C	3,7	6	360	22593	19,56
3"	10	05 03 690 *	C	3,3	3	180	22594	25,92
4"	10	05 03 710 *	C	3,2	2	120	22595	47,45

UP. 04. SFG

C01 | ACP 010*


TÉ 90° REDUCIDA
 encolar

90° REDUCING TEE
 solvent socket

SIZE	PN	REF.	PACK	kg	Q(B)	Q(P)	CODE	EUR
25 x 20	16	05 04 025	B	2,4	50 (10)	6000	01814	1,09
32 x 25	16	05 04 032	C	4,8	60 (10)	3600	01815	1,49
32 x 20	16	05 04 033	C	4,6	60 (10)	3600	01816	1,49
40 x 32	16	05 04 040	C	5,4	46	2760	01817	2,57
40 x 25	16	05 04 041	C	6,2	48	2880	01818	2,57
40 x 20	16	05 04 042	C	6,0	48	2880	01819	2,57
50 x 40	16	05 04 050	D	10,3	48	1440	01820	3,34
50 x 32	16	05 04 051	D	10,3	48	1440	01821	3,34
50 x 25	16	05 04 052	D	11,3	54	1620	01822	3,34
50 x 20	16	05 04 053	D	11,8	56	1680	01823	3,34
63 x 50	16	05 04 063	D	10,1	27	810	01824	5,56
63 x 40	16	05 04 064	D	10,6	28	840	01825	5,56
63 x 32	16	05 04 065	D	11,3	30	900	01826	5,56
63 x 25	16	05 04 066	D	11,1	30	900	01827	5,56
63 x 20	16	05 04 067	D	11,0	30	900	01828	5,56
75 x 63	16	05 04 075	D	9,4	16	480	01829	9,44
75 x 50	16	05 04 076	D	10,7	18	540	01830	9,44
75 x 40	16	05 04 077	D	10,6	18	540	01831	9,44
75 x 32	16	05 04 078	D	10,4	18	540	01832	9,44
90 x 75	16	05 04 090	D	8,9	9	270	01833	16,70
90 x 63	16	05 04 091	D	9,1	9	270	01834	16,70
90 x 50	16	05 04 092	D	9,4	9	270	01835	16,70
90 x 40	16	05 04 093	D	9,2	9	270	01836	16,70
110 x 90	16	05 04 110	E	17,2	11	165	01837	23,90
110 x 75	16	05 04 111	E	18,0	12	180	01838	23,90
110 x 63	16	05 04 112	E	17,5	12	180	01839	23,90
110 x 50	16	05 04 113	E	17,5	12	180	01840	23,90
125 x 110	16	05 04 125	E	16,3	7	105	01841	39,68
125 x 90	16	05 04 126	E	18,0	8	120	01842	39,68
125 x 75	16	05 04 127	E	17,0	8	120	01843	39,68
125 x 63	16	05 04 128	E	17,2	8	120	01844	39,68
140 x 125	16	05 04 140	E	14,2	5	75	01845	59,19
140 x 110	16	05 04 141	E	16,0	6	90	01846	59,19
140 x 90	16	05 04 142	E	15,5	6	90	01847	59,19
140 x 75	16	05 04 143	E	15,2	6	90	01848	59,19
160 x 140	10	05 04 160	E	12,5	3	45	07688	71,30
160 x 125	10	05 04 161	E	12,2	3	45	07689	71,30
160 x 110	10	05 04 162	E	12,0	3	45	07690	70,45
160 x 90	10	05 04 163	E	11,7	3	45	07691	70,45

PVC-U

CPVC

Valves

PP

PE100

Evacuación

Spare parts

UP. 04. SFTG

C01 | ACP 030



TÉ 90° MIXTA REDUCIDA
encolar y roscar hembra

90° REDUCING TEE
solvent socket x BSP female thread

SIZE	PN	REF.	PACK	kg	Q(B)	Q(P)	CODE	EUR
25 x 1/2"	10	05 04 425	B	2,4	50 (10)	6000	01849	1,62
32 x 3/4"	10	05 04 432	B	2,4	30 (10)	3600	01850	2,07
32 x 1/2"	10	05 04 433	B	2,4	30 (10)	3600	01851	2,07
40 x 1"	10	05 04 440	C	5,2	40 (10)	2400	01852	3,14
40 x 3/4"	10	05 04 441	C	5,3	40 (10)	2400	01853	3,14
40 x 1/2"	10	05 04 442	C	5,0	40 (10)	2400	01854	3,14
50 x 1 1/4"	10	05 04 450	C	5,1	24	1440	01855	4,71
50 x 1"	10	05 04 451	C	5,3	24	1440	01856	4,71
50 x 3/4"	10	05 04 452	C	5,2	24	1440	01857	4,71
50 x 1/2"	10	05 04 453	C	5,2	24	1440	01858	4,71
63 x 1 1/2"	10	05 04 463	C	4,4	13	780	01859	7,35
63 x 1 1/4"	10	05 04 464	C	5,4	14	840	01860	7,35
63 x 1"	10	05 04 465	C	5,8	15	900	01861	7,35
63 x 3/4"	10	05 04 466	C	5,7	15	900	01862	7,35
63 x 1/2"	10	05 04 467	C	5,6	15	900	01863	7,35
75 x 2"	10	05 04 475	C	4,0	6	360	01864	10,81
75 x 1 1/2"	10	05 04 476	C	3,9	6	360	01865	10,81
75 x 1 1/4"	10	05 04 477	C	3,7	6	360	01866	10,81
75 x 1"	10	05 04 478	C	3,7	6	360	01867	10,81
90 x 2 1/2"	10	05 04 490	C	3,2	3	180	01868	19,26
90 x 2"	10	05 04 491	C	3,4	3	180	01869	19,26
90 x 1 1/2"	10	05 04 492	C	3,2	3	180	01870	19,26
90 x 1 1/4"	10	05 04 493	C	3,2	3	180	01871	19,26

UP. 36. SF

C01 | ACP 010



TÉ 45°
encolar

45° TEE
solvent socket

SIZE	PN	REF.	PACK	kg	Q(B)	Q(P)	CODE	EUR
20	16	05 36 020 *	B	2,6	70 (10)	8400	22583	3,22
25	16	05 36 025 *	B	2,5	40 (10)	4800	22584	3,72
32	16	05 36 032 *	B	2,6	24	2880	22585	4,17
40	16	05 36 040 *	C	5,5	30	1800	22586	5,69
50	10	05 36 050	D	9,3	32	960	20155	5,96
63	10	05 36 063	D	9,2	18	540	20156	8,52
75	10	05 36 075 *	D	8,1	11	330	32804	32,84
90	10	05 36 090 *	D	7,2	6	180	32805	53,98
110	10	05 36 110 *	E	14,9	7	105	32806	109,34

UP. 28. SF

C01 | ACP 010



CRUZ
encolar

CROSS
solvent socket

SIZE	PN	REF.	PACK	kg	Q(B)	Q(P)	CODE	EUR
20	16	05 28 020	B	2,4	60 (10)	7200	20143	1,46
25	16	05 28 025	B	2,5	40 (10)	4800	20144	1,82
32	16	05 28 032	B	2,2	20 (10)	2400	20145	2,63
40	16	05 28 040	C	5,2	30	1800	20146	4,33
50	16	05 28 050	D	9,6	32	960	02235	5,84
63	16	05 28 063	D	8,7	16	480	02236	8,27
75	16	05 28 075 *	D	7,4	12	360	27958	33,83
90	16	05 28 090 *	E	12,1	12	180	22581	43,33
110	16	05 28 110 *	E	10,6	6	90	22582	68,95

UP. 05. SF

C01 | ACP 010*


MANGUITO UNIÓN

encolar

SOCKET

solvent socket

SIZE	PN	REF.	PACK	kg	Q(B)	Q(P)	CODE	EUR
16	16	05 05 016	B	1,8	200 (20)	24000	16309	0,63
20	16	05 05 020	B	2,9	200 (20)	24000	01872	0,62
25	16	05 05 025	B	2,7	120 (20)	14400	01873	0,75
32	16	05 05 032	C	5,8	160 (20)	9600	01874	0,87
40	16	05 05 040	C	5,0	80 (10)	4800	01875	1,30
50	16	05 05 050	C	5,2	56	3360	01876 ^{C10}	1,67
63	16	05 05 063	C	5,4	34	2040	01877 ^{C10}	2,48
75	16	05 05 075	C	3,9	14	840	01878 ^{C10}	5,09
90	16	05 05 090	D	8,2	18	540	01879 ^{C10}	6,57
110	16	05 05 110	D	9,1	12	360	01880 ^{C10}	10,89
125	16	05 05 125	E	17,0	16	240	01881	16,73
140	16	05 05 140	E	16,7	12	180	01882	24,76
160	10	05 05 160	E	9,2	6	90	01883 ^{C10}	33,51
200	10	05 05 200	E	9,2	3	45	01884	50,12
225	10	05 05 225	F	14,3	4	40	01885	81,83
250	10	05 05 250	E	10,9	2	30	01886 ^{C10}	166,73
315	10	05 05 315	F	11,4	1	10	01887	233,75
400	6	05 05 400 *	F	14,8	1	8	05329 ^{C10}	401,58

UP. 05. SFT

C01 | ACP 030


MANGUITO UNIÓN MIXTO

encolar y rosca hembra

ADAPTOR SOCKET

solvent socket x BSP female thread

SIZE	PN	REF.	PACK	kg	Q(B)	Q(P)	CODE	EUR
16 x 3/8"	10	05 05 416	B	2,5	200 (20)	24000	01888	1,12
20 x 1/2"	10	05 05 420	B	3,1	180 (20)	21600	01889	1,12
25 x 3/4"	10	05 05 425	B	2,8	100 (20)	12000	01890	1,29
32 x 1"	10	05 05 432	C	5,6	120 (20)	7200	01891	1,44
40 x 1 1/4"	10	05 05 440	C	5,1	60 (10)	3600	01892	1,89
50 x 1 1/2"	10	05 05 450	C	6,8	56	3360	01893	2,44
63 x 2"	10	05 05 463	C	6,7	28	1680	01894	3,47
75 x 2 1/2"	10	05 05 475	C	4,2	14	840	01895	7,57
90 x 3"	10	05 05 490	D	11,5	24	720	01896	11,46
110 x 4"	10	05 05 510	D	8,8	10	300	01897	18,23

UP. 05. SFTR

C01 | ACP 030


MANGUITO UNIÓN MIXTO REF.

encolar y rosca hembra

ADAPTOR REINFORCED SOCKET

solvent socket x BSP female thread

SIZE	PN	REF.	PACK	kg	Q(B)	Q(P)	CODE	EUR
20 x 1/2"	16	05 05 820	B	3,5	180 (20)	21600	01908	2,31
25 x 3/4"	16	05 05 825	B	3,2	100 (10)	12000	01909	2,63
32 x 1"	16	05 05 832	B	3,2	60 (10)	7200	01910	3,08
40 x 1 1/4"	16	05 05 840	B	2,7	30 (10)	3600	01911	3,91
50 x 1 1/2"	16	05 05 850	C	7,5	56	3360	01912	5,10
63 x 2"	16	05 05 863	C	7,2	28	1680	01913	6,76

UP. 05. FT

C01 | ACP 040


MANGUITO UNIÓN DOBLE ROSCA

rosca hembra

THREADED SOCKET

BSP female thread

SIZE	PN	REF.	PACK	kg	Q(B)	Q(P)	CODE	EUR
3/8"	10	05 05 616	B	2,5	200 (20)	24000	01898	1,33
1/2"	10	05 05 620	B	3,0	180 (20)	21600	01899	1,33
3/4"	10	05 05 625	B	2,8	100 (20)	12000	01900	1,55
1"	10	05 05 632	C	5,6	120 (20)	7200	01901	1,88
1 1/4"	10	05 05 640	C	5,0	60 (10)	3600	01902	2,44
1 1/2"	10	05 05 650	C	7,5	56	3360	01903	3,32
2"	10	05 05 663	C	7,5	28	1680	01904	4,43
2 1/2"	10	05 05 675	C	4,5	14	840	01905	10,70
3"	10	05 05 690	C	4,3	8	480	01906	15,06
4"	10	05 05 710	C	4,3	5	300	01907	23,42

(C10) Excepción en familia alfanumérico: C10
(C10) Exception in alphanumeric family: C10

UP. 06. SMF

C01 | ACP 010*



CASQUILLO REDUCCIÓN

encolar

REDUCING BUSH

solvent socket

SIZE	PN	REF.	PACK	kg	Q(B)	Q(P)	CODE	EUR
20 x 16	16	05 06 020	B	0,8	200 (20)	24000	01914	0,41
25 x 20	16	05 06 025	B	1,2	200 (20)	24000	01915	0,46
32 x 25	16	05 06 032	B	2,3	200 (20)	24000	01916	0,49
32 x 20	16	05 06 033	B	2,8	200 (20)	24000	01917	0,67
40 x 32	16	05 06 040	B	2,3	120 (20)	14400	01918	0,76
40 x 25	16	05 06 041	B	3,1	120 (10)	14400	01919	0,99
40 x 20	16	05 06 042	B	3,1	120 (10)	14400	01920	0,99
50 x 40	16	05 06 050	B	2,1	60 (20)	7200	01921	0,94
50 x 32	16	05 06 051	B	2,7	60 (10)	7200	01922	1,33
50 x 25	16	05 06 052	B	3,1	60 (10)	7200	01923	1,34
50 x 20	16	05 06 053	B	3,0	60 (10)	7200	01924	1,34
63 x 50	16	05 06 063	B	3,2	48	5760	01925	1,26
63 x 40	16	05 06 064	B	3,4	40 (10)	4800	01926	1,77
63 x 32	16	05 06 065	B	3,3	40 (10)	4800	01927	1,77
75 x 63	16	05 06 075	B	2,4	28	3360	01928	2,24
75 x 50	16	05 06 076	B	3,5	28	3360	18685	2,63
75 x 40	16	05 06 077	B	3,6	28	3360	18686	2,63
90 x 75	16	05 06 090	C	5,4	36	2160	01929	3,66
90 x 63	16	05 06 091	C	6,3	36	2160	18687	4,23
90 x 50	16	05 06 092	C	6,7	36	2160	18688	4,23
110 x 90	16	05 06 110	C	4,6	16	960	01930	7,07
110 x 75	16	05 06 111	C	5,5	16	960	18689	8,04
110 x 63	16	05 06 112	C	5,3	16	960	18690	8,14
125 x 110	16	05 06 125	D	7,2	24	720	01931	9,22
125 x 90	16	05 06 126	C	5,5	12	720	18691	10,68
125 x 75	16	05 06 127	C	5,4	12	720	20142	10,88
140 x 125	16	05 06 140	D	7,1	20	600	01932	12,50
140 x 110	16	05 06 141	C	4,9	10	600	18692	14,03
160 x 140	10	05 06 160	D	7,4	12	360	01933	16,35
160 x 125	10	05 06 161	C	4,9	6	360	62136	#N/A
160 x 110	10	05 06 162	C	4,9	6	360	18693	18,51
200 x 180	10	05 06 199	D	6,0	6	180	01934	31,74
200 x 160	10	05 06 200	D	8,2	6	180	01935	31,66
225 x 200	10	05 06 225	E	11,1	7	105	01936	34,67
225 x 160	10	05 06 226	E	16,7	7	105	01937	42,62
250 x 225	10	05 06 250	E	11,3	6	90	01938	62,82
250 x 200	10	05 06 251	E	16,7	6	90	01939	63,51
315 x 280	6	05 06 315	E	12,1	3	45	10093	177,82
315 x 250	6	05 06 316 *	E	16,4	3	45	01940	186,23
315 x 225	6	05 06 317 *	E	17,1	3	45	01941	192,28
400 x 315	6	05 06 400 *	F	11,8	1	10	05330	260,46

PVC-U

CPVC

Valves

PP

PE100

Evacuación

Spare parts

UP. 09. SMF

C01 | ACP 010*


REDUCCIÓN CÓNICA

encolar

CONICAL REDUCER

solvent socket

SIZE	PN	REF.	PACK	kg	Q(B)	Q(P)	CODE	EUR
32 - 25 x 25	16	05 09 032	B	2,5	100 (10)	12000	01974	0,83
32 - 25 x 20	16	05 09 033	B	2,7	120 (10)	14400	01975	0,83
40 - 32 x 32	16	05 09 040	B	1,9	50 (10)	6000	01976	1,05
40 - 32 x 25	16	05 09 041	B	2,3	60 (10)	7200	01977	1,05
40 - 32 x 20	16	05 09 042	B	2,5	80 (10)	9600	01978	1,05
50 - 40 x 40	16	05 09 050	B	2,2	30 (10)	3600	01979	1,51
50 - 40 x 32	16	05 09 051	C	4,1	60 (10)	3600	01980 ^(C10)	1,51
50 - 40 x 25	16	05 09 052	B	2,4	40 (10)	4800	01981	1,51
50 - 40 x 20	16	05 09 053	B	2,6	50 (10)	6000	01982	1,51
63 - 50 x 50	16	05 09 063	B	2,7	20	2400	01983	2,40
63 - 50 x 40	16	05 09 064	C	5,6	46	2760	01984	2,40
63 - 50 x 32	16	05 09 065	B	2,7	30	3600	01985	2,40
63 - 50 x 25	16	05 09 066	B	2,7	30	3600	01986	2,40
63 - 50 x 20	16	05 09 067	B	2,9	30	3600	01987	2,40
75 - 63 x 63	16	05 09 075	C	4,8	26	1560	01988	3,86
75 - 63 x 50	16	05 09 076	C	6,1	40	2400	01989	3,86
75 - 63 x 40	16	05 09 077	C	5,5	40	2400	01990	3,86
75 - 63 x 32	16	05 09 078	C	5,1	40	2400	01991	3,86
90 - 75 x 75	16	05 09 090	C	3,9	12	720	01992	5,02
90 - 75 x 63	16	05 09 091	D	9,6	34	1020	01993	5,02
90 - 75 x 50	16	05 09 092	D	11,2	48	1440	01994	5,02
90 - 75 x 40	16	05 09 093	C	5,3	24	1440	01995	5,02
110 - 90 x 90	16	05 09 110	D	9,3	16	480	01996	9,20
110 - 90 x 75	16	05 09 111	D	9,4	18	540	01997	9,20
110 - 90 x 63	16	05 09 112	D	12,3	27	810	01998	9,20
110 - 90 x 50	16	05 09 113	D	11,6	27	810	01999	9,20
125 - 110 x 90	16	05 09 126	D	10,5	18	540	02000	11,64
125 - 110 x 75	16	05 09 127	D	10,1	18	540	02001	11,64
125 - 110 x 63	16	05 09 128	D	8,8	20	600	02002	11,64
140 - 125 x 110	16	05 09 141	D	8,3	9	270	02003	15,46
140 - 125 x 90	16	05 09 142	D	8,7	12	360	02004	15,46
140 - 125 x 75	16	05 09 143	D	8,4	12	360	02005	15,46
160 - 140 x 125	10	05 09 161	E	13,5	11	165	02006	21,97
160 - 140 x 110	10	05 09 162	E	16,1	14	210	02007	21,97
160 - 140 x 90	10	05 09 163	E	19,2	18	270	02008	21,97
200 - 180 x 140	10	05 09 202	E	11,2	6	90	02009	35,11
200 - 180 x 125	10	05 09 203	E	10,6	6	90	02010	35,11
200 - 180 x 110	10	05 09 204	E	10,2	6	90	02011	35,11
225 - 200 x 160	10	05 09 227	E	8,7	3	45	02012	48,04
225 - 200 x 140	10	05 09 228	E	8,5	3	45	02013	48,04
225 - 200 x 125	10	05 09 229	E	10,5	4	60	02014	48,04
250 - 225 x 200	10	05 09 251	E	8,8	2	30	02015	69,69
250 - 225 x 160	10	05 09 253	E	7,7	2	30	02016	69,69
250 - 225 x 140	10	05 09 254	E	10,2	3	45	02017	69,69
315 - 280 x 200	6	05 09 318 *	E	12,2	2	30	02018	273,51
315 - 280 x 160	6	05 09 320 *	E	11,8	2	30	02019	273,51

UP. 09. SF

C01 | ACP 010


REDUCCIÓN CÓNICA EXCÉNTRICA

encolar

EXCENTRIC CONICAL REDUCER

solvent socket

SIZE	PN	REF.	PACK	kg	Q(B)	Q(P)	CODE	EUR
90 - 75 x 63	16	05 09 691	C	3,4	12	720	09030	5,71

(C10) Excepción en familia alfanumérico: C10
(C10) Exception in alphanumeric family: C10

UP. 10. SF

C01 | ACP 010*



MANGUITO PORTABRIDAS

encolar

FLANGE ADAPTOR (STUB FLANGE)

solvent socket

SIZE	PN	REF.	PACK	kg	Q(B)	Q(P)	CODE	EUR
20	16	05 10 020	B	2,3	200 (20)	24000	07692	1,18
25	16	05 10 025	B	2,8	160 (20)	19200	07693	1,39
32	16	05 10 032	B	2,2	80 (20)	9600	07694	1,52
40	16	05 10 040	B	2,2	50 (10)	6000	07695	1,95
50	16	05 10 050	B	2,6	40	4800	02020	2,40
63	16	05 10 063	B	2,2	18	2160	02021	2,95
75	16	05 10 075	C	5,2	29	1740	02022	4,06
90	16	05 10 090	C	4,3	14	840	02023	6,11
110	16	05 10 110	D	9,9	20	600	02024	7,66
125	16	05 10 125	D	9,0	14	420	02025	10,07
140	16	05 10 140	D	8,8	10	300	02026	13,46
160	10	05 10 160	E	15,3	12	180	02027	18,60
200	10	05 10 200	E	12,4	7	105	02028	34,02
225	10	05 10 225	E	12,1	6	90	02029	40,47
250	10	05 10 250	F	18,7	5	50	02030 ^{C10}	90,84
315	10	05 10 315	F	14,6	3	30	02031 ^{C10}	141,15
400	6	05 10 400 *	F	9,6	1	10	05341	288,89
500	4	05 10 402 *	G	16,5	2	20	05342	318,11

UP. 11. FLG

C01 | ACP 010*



BRIDA

FLANGE (BACKING RING)

SIZE	PN	REF.	PACK	kg	Q(B)	Q(P)	CODE	EUR
20	16	05 11 020	B	3,6	40 (10)	4800	07696	3,06
25	16	05 11 025	B	3,6	30 (10)	3600	07697	3,51
32	16	05 11 032	B	3,2	20 (10)	2400	07698	3,89
40	16	05 11 040	B	5,2	22	2640	07699	4,51
50	16	05 11 050	B	4,6	18	2160	02032	5,08
63	16	05 11 063	C	6,1	20	1200	02033	5,59
75	16	05 11 075	C	7,1	15	900	02034	7,24
90	16	05 11 090	D	16,7	34	1020	02035	7,71
110	16	05 11 110	D	12,8	22	660	02036	10,50
125	16	05 11 125	D	11,4	18	540	02037	15,05
140	16	05 11 140	D	11,9	16	480	02038	17,12
140 x 125	16	05 11 141	D	12,8	16	480	02039	18,67
160	10	05 11 160	D	13,2	12	360	02040	20,69
200	10	05 11 200	D	10,1	8	240	02041	24,98
225	10	05 11 225	D	7,3	5	150	02042	28,43
225 x 200	10	05 11 226	D	9,1	5	150	09039	31,74
250	10	05 11 250	E	14,1	6	90	02043 ^{C10}	81,15
315	10	05 11 315	F	16,2	6	60	02044 ^{C10}	123,51
400	6	05 11 400 *	F	10,0	2	20	05343	206,47
500	4	05 11 402 *	G	10,4	2	20	05344	275,92

UP. 25. FLG

C01 | ACP 010*



BRIDA

con manguito

FLANGE ADAPTOR

stub and backing ring

SIZE	PN	REF.	PACK	kg	Q(B)	Q(P)	CODE	EUR
20	16	05 25 020	B	2,5	30 (10)	3600	22575	4,03
25	16	05 25 025	B	2,3	20 (10)	2400	22576	5,30
32	16	05 25 032	B	2,9	20	2400	22577	6,34
40	16	05 25 040	C	4,9	20 (10)	1200	22578	8,26
50	16	05 25 050	C	6,0	20	1200	22579	9,71
63	16	05 25 063	C	4,8	12	720	22580	12,07
75	16	05 25 075	D	11,3	20	600	02226	12,68
90	16	05 25 090	D	10,8	15	450	02227	14,67
110	16	05 25 110	D	10,5	10	300	02228	17,93
125	16	05 25 125	E	18,7	16	240	02229	22,42
140 x 125	16	05 25 126	E	21,8	15	225	02234	27,66
140	16	05 25 140	E	17,5	11	165	02230	28,31
160	10	05 25 160	E	17,2	8	120	02231	38,54
200	10	05 25 200	E	13,2	5	75	02232	49,45
225	10	05 25 225	E	9,9	3	45	02233	58,79

(^{C10}) Excepción en familia alfanumérico: C10
 (^{C10}) Exception in alphanumeric family: C10

PVC-U

CPVC

Valves

PP

PE100

Evacuación

Spare parts

UP. 37. FLG

C01 | ACP 010*


BRIDA CIEGA
BLIND FLANGE

SIZE	PN	REF.	PACK	kg	Q(B)	Q(P)	CODE	EUR
20	16	05 37 020	B	3,2	40 (10)	4800	22561	4,39
25	16	05 37 025	B	3,2	30 (10)	3600	22562	5,02
32	16	05 37 032	B	3,0	20 (10)	2400	22563	6,72
40	16	05 37 040	B	4,7	20	2400	22564	8,77
50	16	05 37 050	B	4,1	16	1920	22565	10,72
63	16	05 37 063	B	3,7	10	1200	22566	13,17
75	16	05 37 075	B	3,6	7	840	22567	17,30
90	16	05 37 090	C	6,8	10	1200	22568	19,93
110	16	05 37 110	C	5,3	6	360	22569	26,23
125	16	05 37 125	C	5,1	5	600	22570	29,72
140	16	05 37 140	C	6,0	5	300	22571	34,33
160	10	05 37 160	C	8,4	5	300	22572	38,68
225 x 200	10	05 37 200	D	11,8	5	150	22573	74,46
225	10	05 37 225	D	10,5	4	120	22574	78,59

PP. 12. FLG

C01 | ACP 010*


BRIDA PP
PP FLANGE (BACKING RING)

SIZE	PN	REF.	PACK	kg	Q(B)	Q(P)	CODE	EUR
50	16	05 12 050	B	3,7	18	2160	02045	7,42
63	16	05 12 063	B	3,0	12	1440	02046	9,22
75	16	05 12 075	C	5,4	16	960	02047	13,62
90	16	05 12 090	C	5,7	14	840	02048	16,42
110	16	05 12 110	C	3,7	7	420	02049	20,84
125	16	05 12 125	C	3,2	6	360	02050	26,62
140	16	05 12 140	C	3,7	6	360	02051	28,76
140 x 125	16	05 12 141	C	4,3	6	360	02052	33,84
160	10	05 12 160	C	4,0	5	300	02053	35,77
200	10	05 12 200	D	8,5	9	270	02054	40,27
225	10	05 12 225	D	6,1	6	180	02055	44,37
225 x 200	10	05 12 226	D	7,2	6	180	02056	50,71

EVA. 14

C01 | ACP 010*


JUNTA PLANA EVA
EVA FLAT GASKET

SIZE	PN	REF.	PACK	kg	Q(B)	Q(P)	CODE	EUR
20		05 14 020	B	1,0	200 (20)	24000	07700	0,64
25		05 14 025	B	1,2	200 (20)	24000	07701	0,72
32		05 14 032	B	1,3	200 (20)	24000	07702	0,76
40		05 14 040	B	1,8	200 (20)	24000	07703	0,87
50		05 14 050	B	1,8	160 (20)	19200	02061	1,04
63		05 14 063	B	1,7	120 (20)	14400	02062	1,13
75		05 14 075	B	1,8	100 (10)	12000	02063	1,51
90		05 14 090	B	1,9	80 (20)	9600	02064	1,65
110		05 14 110	B	2,3	60 (20)	7200	02065	2,10
125		05 14 125	B	1,5	30 (10)	3600	02066	2,51
140		05 14 140	C	3,5	60 (10)	3600	02067	2,79
160		05 14 160	C	3,0	40	2400	02068	3,12
200		05 14 200	C	2,9	30	1800	02069	3,94
225		05 14 225	C	3,6	30	1800	02070	8,51
250		05 14 250	C	2,1	10	600	02071	13,20
315		05 14 315	C	1,4	6	360	02072	21,25
400		05 14 400 *	B	1,2	6	720	05345	53,06
500		05 14 402 *	B	1,6	6	720	05346	59,07

UP. 52. SF

C01 | ACP 050


ENLACE CON BRIDAS (KIT)

encolar

FLANGE SET (KIT)

solvent socket

SIZE	PN	REF.	PACK	kg	Q(B)	Q(P)	CODE	EUR
75	10	05 52 075	C	5,8	3	180	02371	35,84
90	10	05 52 090	C	6,0	2	120	02372	48,05
110	10	05 52 110	D	11,3	3	90	02373	56,04
125	10	05 52 125	D	12,0	3	90	02374	65,79
140	10	05 52 140	D	10,0	2	60	02375	80,14
160	6	05 52 160	D	14,5	2	60	02376	113,78
200	6	05 52 200	D	8,6	1	30	02377	142,13
225	6	05 52 225	E	10,3	1	15	02378	166,19



TORNILLO, TUERCA Y ARANDELAS

BOLTS, NUTS AND WASHERS

SIZE	PN	REF.	PACK	kg	Q(B)	Q(P)	CODE	EUR
M 12 x 60		05 91 060	B	4,6	48 (4)	2880	16061	1,18
M 16 x 70		05 91 070	B	9,1	48 (8)	2880	02437	1,92
M 16 x 80		05 91 080	B	9,7	48 (8)	2880	02438	2,01
M 16 x 90		05 91 090	B	10,6	48 (8)	2880	02439	2,23
M 16 x 120		05 91 120	B	8,7	32 (4)	1920	02440	2,89
M 16 x 130		05 91 130	B	9,0	32 (8)	1920	02441	2,80
M 16 x 140		05 91 140	B	9,6	32 (4)	1920	02442	2,98
M 16 x 150		05 91 150	B	10,0	32 (4)	1920	02443	3,29
M 16 x 160		05 91 160	B	7,9	24 (8)	1440	02444	3,23
M 16 x 170		05 91 170	B	8,4	24 (4)	1440	02445	3,36
M 16 x 200		05 91 200	B	6,4	16 (4)	960	07718	4,24
M 16 x 220		05 91 220	B	6,8	16 (4)	960	07719	4,23
M 16 x 240		05 91 240	B	7,0	16 (4)	960	07720	4,61
M 20 x 90		05 91 290	B	8,7	24 (8)	1440	02446	3,64
M 20 x 110		05 91 310	B	9,7	24 (8)	1440	02447	4,17
M 20 x 160		05 91 360	B	8,6	16 (8)	960	02448	5,10
M 20 x 180		05 91 380	B	9,3	16 (8)	960	02449	5,51
M 20 x 190		05 91 390	B	9,7	16 (8)	960	02450	4,31
M 20 x 200		05 91 400	B	10,0	16 (8)	960	20263	5,88
M 20 x 210		05 91 410	B	10,4	16 (8)	960	02451	6,28
M 20 x 230		05 91 430	B	11,2	16 (8)	960	02452	6,67
M 20 x 270		05 91 470	B	12,7	16 (4)	960	07721	8,71
M 20 x 310		05 91 510	C	14,2	16 (4)	480	07722	9,40
M 20 x 340		05 91 540	C	15,4	16 (4)	480	07723	16,90

Modelo y tamaño necesario de tornillería para cada una de las aplicaciones de la brida: válvula de mariposa, enlace, visor de líquidos o válvula de clapeta.

Required bolt size depending on each application of the flange: butterfly valve, coupling, sight glass or swing check valve.

	 Fig. 81* Válvula de mariposa Butterfly valve	 Fig. 82* Válvula de mariposa Butterfly valve	 Fig. 52 Enlace con bridas Flange set	 Fig. 54 Visor de líquidos Sight glass	 Fig. 65 Válvula de clapeta Swing check valve
D20, D25, D32			M 12 x 60		
D40, D50			M 16 x 70		
D63	M 16 x 120		M 16 x 70		
D75	M 16 x 140	M 16 x 120	M 16 x 70	M 16 x 150	M 16 x 120
D90	M 16 x 150	M 16 x 130	M 16 x 70	M 16 x 170	M 16 x 120
D110	M 16 x 160	M 16 x 140	M 16 x 80	M 16 x 200	M 16 x 130
D125	M 16 x 170	M 16 x 140	M 16 x 80	M 16 x 220	M 16 x 140
D140	M 16 x 170	M 16 x 150	M 16 x 90	M 16 x 240	M 16 x 140
D160	M 20 x 200	M 20 x 160	M 20 x 90	M 20 x 270	M 20 x 160
D200	M 20 x 210	M 20 x 180	M 20 x 110	M 20 x 310	M 20 x 180
D225	M 20 x 230	M 20 x 190	M 20 x 110	M 20 x 340	M 20 x 180
D250	M 20 x 270				M 20 x 210
D280	M 20 x 270				-
D315	M 20 x 310				M 20 x 210

UP. 07. SF

C01 | ACP 010*


TAPÓN

encolar

CAP

solvent socket

SIZE	PN	REF.	PACK	kg	Q(B)	Q(P)	CODE	EUR
16	16	05 07 016	B	0,9	200 (20)	24000	01942	0,45
20	16	05 07 020	B	1,4	200 (20)	24000	01943	0,48
25	16	05 07 025	B	2,7	200 (20)	24000	01944	0,57
32	16	05 07 032	B	2,9	120 (20)	14400	01945	0,77
40	16	05 07 040	B	2,8	70 (10)	8400	01946	1,20
50	16	05 07 050	B	3,6	48	5760	01947	1,74
63	16	05 07 063	B	2,7	24	2880	01948	2,40
75	16	05 07 075	C	5,7	32	1920	01949	4,57
90	16	05 07 090	C	6,2	16	960	01950	7,45
110	16	05 07 110	C	5,4	9	540	01951	15,05
125	16	05 07 125	D	10,9	15	450	01952	21,10
140	16	05 07 140	D	11,1	10	300	01953	27,57
160	10	05 07 160	D	8,6	6	180	01954	31,86
200	10	05 07 200	E	13,4	6	90	01955	39,64
225	10	05 07 225	E	11,1	4	60	01956	75,24
250	10	05 07 250	E	16,8	4	60	15776	143,77
315	10	05 07 315	F	17,8	2	20	15777	220,46

UP. 07. FT

C01 | ACP 040


TAPÓN

roscar hembra

CAP

BSP female thread

SIZE	PN	REF.	PACK	kg	Q(B)	Q(P)	CODE	EUR
3/8"	10	05 07 616	B	2,0	200 (20)	24000	01957	1,02
1/2"	10	05 07 620	B	2,7	200 (20)	24000	01958	1,08
3/4"	10	05 07 625	B	3,7	160 (20)	19200	01959	1,18
1"	10	05 07 632	B	3,2	80 (10)	9600	01960	1,46
1 1/4"	10	05 07 640	B	3,6	50 (10)	6000	01961	2,04
1 1/2"	10	05 07 650	B	4,3	40	4800	01962	2,64
2"	10	05 07 663	B	4,3	22	2640	01963	3,53
2 1/2"	10	05 07 675	B	3,1	12	1440	01964	8,42
3"	10	05 07 690	C	7,1	16	960	01965	13,44
4"	10	05 07 710	C	5,6	8	480	01966	18,78

UP. 19. MT

C01 | ACP 040


TAPÓN

roscar macho

PLUG

BSP male thread

SIZE	PN	REF.	PACK	kg	Q(B)	Q(P)	CODE	EUR
1/4"	10	05 19 612	B	0,6	200 (20)	24000	02121	0,60
3/8"	10	05 19 616	B	1,4	200 (20)	24000	02122	0,64
1/2"	10	05 19 620	B	2,8	200 (20)	24000	02123	0,76
3/4"	10	05 19 625	B	3,8	200 (20)	24000	02124	0,93
1"	10	05 19 632	B	3,3	120 (20)	14400	02125	1,30
1 1/4"	10	05 19 640	B	3,7	80 (10)	9600	02126	1,74
1 1/2"	10	05 19 650	B	4,2	60	7200	02127	2,26
2"	10	05 19 663	C	7,4	70	4200	02128	2,64
2 1/2"	10	05 19 675	C	7,1	45	2700	02129	4,70
3"	10	05 19 690	C	7,6	33	1980	02130	7,60
4"	10	05 19 710	C	6,4	12	720	02131	14,87

PVC-U

CPVC

Valves

PP

PE100

Evacuación

Spare parts

UP. 15. SFMT

C01 | ACP 030



MACHÓN MIXTO
encolar y rosacar macho

ADAPTOR NIPPLE
solvent socket x BSP male thread

SIZE	PN	REF.	PACK	kg	Q(B)	Q(P)	CODE	EUR
16 - 12 x 3/8"	10	05 15 416	B	1,6	200 (20)	24000	02073	0,64
20 - 16 x 1/2"	10	05 15 420	B	2,8	200 (20)	24000	02074	0,73
20 - 16 x 3/8"	10	05 15 421	B	2,7	200 (20)	24000	02075	0,73
25 - 20 x 3/4"	10	05 15 425	B	2,5	120 (20)	14400	02076	0,86
25 - 20 x 1/2"	10	05 15 426	B	2,8	140 (20)	16800	02077	0,86
25 - 20 x 3/8"	10	05 15 427	B	2,6	140 (20)	16800	02078	0,86
32 - 25 x 1"	10	05 15 432	B	2,8	80 (20)	9600	02079	0,97
32 - 25 x 3/4"	10	05 15 433	B	2,5	80 (20)	9600	02080	0,97
32 - 25 x 1/2"	10	05 15 434	B	2,4	80 (20)	9600	02081	0,97
40 - 32 x 1 1/4"	10	05 15 440	B	2,9	50 (10)	6000	02082	1,30
40 - 32 x 1"	10	05 15 441	B	2,7	50 (10)	6000	02083	1,30
40 - 32 x 3/4"	10	05 15 442	B	2,4	50 (10)	6000	02084	1,30
50 - 40 x 1 1/2"	10	05 15 450	C	5,9	68	4080	02085	1,65
50 - 40 x 1 1/4"	10	05 15 451	C	5,5	68	4080	02086	1,67
50 - 40 x 1"	10	05 15 452	C	5,4	70 (10)	4200	02087	1,67
63 - 50 x 2"	10	05 15 463	C	6,2	46	2760	02088	2,69
63 - 50 x 1 1/2"	10	05 15 464	C	7,5	60	3600	02089	2,75
63 - 50 x 1 1/4"	10	05 15 465	C	7,2	60	3600	02090	2,75
75 - 63 x 2 1/2"	10	05 15 475	C	5,1	24	1440	02091	4,36
75 - 63 x 2"	10	05 15 476	C	5,9	30	1800	02092	4,36
75 - 63 x 1 1/2"	10	05 15 477	C	5,4	30	1800	02093	4,36
90 - 75 x 3"	10	05 15 490	C	3,9	12	720	02094	6,33
90 - 75 x 2 1/2"	10	05 15 491	C	4,6	15	900	02095	6,33
90 - 75 x 2"	10	05 15 492	C	6,6	24	1440	02096	6,33
110 - 90 x 4"	10	05 15 510	C	4,1	6	360	02097	14,63
110 - 90 x 3"	10	05 15 511	C	5,5	9	540	02098	14,63
110 - 90 x 2 1/2"	10	05 15 512	C	5,3	9	540	02099	14,63

UP. 17. SFMT

C01 | ACP 030



TERMINAL ROSCA MACHO
encolar y rosacar macho

ADAPTOR BUSH
solvent socket x BSP male thread

SIZE	PN	REF.	PACK	kg	Q(B)	Q(P)	CODE	EUR
20 x 1/2"	10	05 17 420	B	3,0	200 (20)	24000	02102	0,84
25 x 3/4"	10	05 17 425	B	2,7	120 (20)	14400	02103	0,94
32 x 1"	10	05 17 432	B	2,6	60 (20)	7200	02104	1,10
40 x 1 1/4"	10	05 17 440	C	5,1	80 (10)	4800	02105	1,46
50 x 1 1/2"	10	05 17 450	C	6,5	72	4320	02106 ^{C10}	1,72
63 x 2"	10	05 17 463	C	7,2	50	3000	02107 ^{C10}	2,66
75 x 2 1/2"	10	05 17 475	C	6,5	24	1440	02108	5,07
90 x 3"	10	05 17 490	D	12,3	28	840	02109	10,23
110 x 4"	10	05 17 510	D	6,9	10	300	02110	15,45

UP. 18. MT

C01 | ACP 040



MACHÓN DOBLE ROSCA
rosacar macho

HEXAGON NIPPLE
BSP male thread

SIZE	PN	REF.	PACK	kg	Q(B)	Q(P)	CODE	EUR
3/8"	10	05 18 616	B	1,5	200 (20)	24000	02111	0,86
1/2"	10	05 18 620	B	2,8	200 (20)	24000	02112	0,92
3/4"	10	05 18 625	B	2,4	120 (20)	14400	02113	1,08
1"	10	05 18 632	B	2,6	80 (20)	9600	02114	1,29
1 1/4"	10	05 18 640	B	2,7	50 (10)	6000	02115	1,61
1 1/2"	10	05 18 650	B	2,6	36	4320	02116	2,11
2"	10	05 18 663	C	5,0	46	2760	02117	2,69
2 1/2"	10	05 18 675	C	5,5	30	1800	02118	4,75
3"	10	05 18 690	C	3,2	12	720	02119	7,44
4"	10	05 18 710	C	3,5	6	360	02120	17,51

(C10) Excepción en familia alfanumérico: C10
(C10) Exception in alphanumeric family: C10

UP. 31. SFT

C01 | ACP 030


ADAPTADOR MIXTO
 encolar y roscar hembra

ADAPTOR NIPPLE
 solvent socket x BSP female thread

SIZE	PN	REF.	PACK	kg	Q(B)	Q(P)	CODE	EUR
20 - 16 x 3/4"	10	05 31 420	B	3,2	120 (20)	14400	02243	1,21
20 - 16 x 1/2"	10	05 31 421	B	3,0	140 (20)	16800	02244	1,21
20 - 16 x 3/8"	10	05 31 422	B	3,0	160 (20)	19200	02245	1,21
20 - 16 x 1/4"	10	05 31 423	B	3,7	200 (20)	24000	02246	1,21
25 - 20 x 1"	10	05 31 425	B	2,6	60 (10)	7200	02247	1,55
25 - 20 x 3/4"	10	05 31 426	B	2,9	100 (10)	12000	02248	1,43
25 - 20 x 1/2"	10	05 31 427	B	2,8	120 (10)	14400	02249	1,43
32 - 25 x 1 1/4"	10	05 31 432	B	2,2	30 (10)	3600	02250	2,06
32 - 25 x 1"	10	05 31 433	B	2,9	60 (10)	7200	02251	1,90
32 - 25 x 3/4"	10	05 31 434	B	3,1	80 (10)	9600	02252	1,90
32 - 25 x 1/2"	10	05 31 435	B	2,9	80 (10)	9600	24822	1,90
40 - 32 x 1 1/2"	10	05 31 440	B	2,9	30 (10)	3600	02253	2,86
40 - 32 x 1 1/4"	10	05 31 441	C	4,6	50 (10)	3000	02254	2,44
40 - 32 x 1"	10	05 31 442	C	5,3	80 (10)	4800	02255	2,44
50 - 40 x 2"	10	05 31 450	C	7,8	45	2700	02256	4,30
50 - 40 x 1 1/2"	10	05 31 451	C	4,5	40 (10)	2400	02257	3,46
50 - 40 x 1 1/4"	10	05 31 452	C	4,3	40 (10)	2400	02258	3,46
63 - 50 x 2 1/2"	10	05 31 463	C	6,0	24	1440	02259	6,91
63 - 50 x 2"	10	05 31 464	C	7,2	36	2160	02260	5,22
63 - 50 x 1 1/2"	10	05 31 465	C	5,7	36	2160	02261	5,22
75 - 63 x 3"	10	05 31 475	C	5,7	16	960	02262	10,05
75 - 63 x 2 1/2"	10	05 31 476	C	3,3	12	720	02263	7,29
75 - 63 x 2"	10	05 31 477	C	5,7	24	1440	02264	7,29
90 - 75 x 4"	10	05 31 490	C	6,2	10	600	02265	13,90
90 - 75 x 3"	10	05 31 491	C	3,9	9	540	02266	12,94
90 - 75 x 2 1/2"	10	05 31 492	C	3,5	9	540	02267	12,94
110 - 90 x 4"	10	05 31 511	C	4,4	6	360	02268	17,66
110 - 90 x 3"	10	05 31 512	C	3,9	6	360	02269	17,66

UP. 24. SF

C01 | ACP 010


ESPIGA CONEXIÓN
 encolar

SPIGOT CONNECTION
 solvent socket

SIZE	PN	REF.	PACK	kg	Q(B)	Q(P)	CODE	EUR
16 x 16	10	05 24 016	B	1,6	200 (20)	24000	02200	0,67
20 x 18	10	05 24 018	B	2,6	200 (20)	24000	02201	0,77
20 x 20	10	05 24 020	B	2,6	200 (20)	24000	02202	0,81
25 x 25	10	05 24 025	B	2,3	120 (20)	14400	02203	1,02
32 x 30	10	05 24 032	B	2,5	80 (20)	9600	02204	1,28
40 x 40	10	05 24 040	B	2,1	40 (10)	4800	02205	1,52
50 x 50	10	05 24 050	B	2,7	30	3600	02206	2,14
50 x 38	10	05 24 051	B	3,2	40	4800	02207	2,18
63 x 60	10	05 24 063	B	2,6	18	2160	02208	2,72

UP. 24. MT

C01 | ACP 040


ESPIGA CONEXIÓN
 roscar macho

SPIGOT CONNECTION
 BSP male thread

SIZE	PN	REF.	PACK	kg	Q(B)	Q(P)	CODE	EUR
3/8" x 16	10	05 24 616	B	2,0	200 (20)	24000	02217	0,64
1/2" x 18	10	05 24 618	B	3,0	200 (20)	24000	02218	0,76
1/2" x 20	10	05 24 620	B	2,7	180 (20)	21600	02219	0,81
3/4" x 25	10	05 24 625	B	2,7	120 (20)	14400	02220	1,00
3/4" x 20	10	05 24 626	B	2,7	140 (20)	16800	15763	1,03
1" x 30	10	05 24 632	B	2,3	60 (20)	7200	02221	1,28
1" x 25	10	05 24 633	B	2,7	80 (20)	9600	09031	1,28
1 1/4" x 40	10	05 24 640	B	2,0	30 (10)	3600	02222	1,53
1 1/2" x 50	10	05 24 650	B	2,9	30	3600	02223	2,18
1 1/2" x 38	10	05 24 651	B	3,0	36	4320	02224	2,14
1 1/2" x 40	10	05 24 652	B	3,2	36	4320	09032	2,22
2" x 60	10	05 24 663	B	2,2	15	1800	02225	2,76

PVC-U

CPVC

Valves

PP

PE100

Evacuación

Spare parts

UP. 32. MFT

C01 | ACP 040



REDUCCIÓN ROSCADA

roscar macho y hembra

REDUCER

BSP male x female thread

SIZE	PN	REF.	PACK	kg	Q(B)	Q(P)	CODE	EUR
3/8" x 1/2"	10	05 32 616	B	4,0	200 (20)	24000	02270	1,29
1/2" x 3/4"	10	05 32 620	B	3,2	120 (20)	14400	02271	1,34
1/2" x 3/8"	10	05 32 621	B	2,2	200 (20)	24000	02272	1,25
3/4" x 1"	10	05 32 625	B	2,9	70 (10)	8400	02273	1,63
3/4" x 1/2"	10	05 32 626	B	2,7	120 (10)	14400	02274	1,34
3/4" x 3/8"	10	05 32 627	B	2,7	140 (10)	16800	02275	1,38
1" x 1 1/4"	10	05 32 632	B	2,9	40 (10)	4800	02276	1,95
1" x 3/4"	10	05 32 633	B	3,0	80 (10)	9600	02277	1,54
1" x 1/2"	10	05 32 634	B	2,7	80 (10)	9600	02278	1,54
1" x 3/8"	10	05 32 635	B	3,1	100 (10)	12000	02279	1,63
1 1/4" x 1 1/2"	10	05 32 640	B	3,6	40	4800	02280	2,78
1 1/4" x 1"	10	05 32 641	B	2,8	50 (10)	6000	02281	1,89
1 1/4" x 3/4"	10	05 32 642	B	2,7	50 (10)	6000	02282	1,95
1 1/4" x 1/2"	10	05 32 643	B	2,6	50 (10)	6000	02283	1,95
1 1/2" x 2"	10	05 32 650	B	3,0	18	2160	02284	4,44
1 1/2" x 1 1/4"	10	05 32 651	C	5,1	70 (10)	4200	02285	2,17
1 1/2" x 1"	10	05 32 652	C	4,9	70 (10)	4200	02286	2,17
1 1/2" x 3/4"	10	05 32 653	C	5,8	90 (10)	5400	02287	2,21
2" x 2 1/2"	10	05 32 663	C	7,8	36	2160	02288	7,56
2" x 1 1/2"	10	05 32 664	C	5,2	48	2880	02289	3,22
2" x 1 1/4"	10	05 32 665	C	4,9	48	2880	02290	3,32
2" x 1"	10	05 32 666	C	4,9	50 (10)	3000	02291	3,27
2 1/2" x 3"	10	05 32 675	C	5,5	16	960	02292	14,28
2 1/2" x 2"	10	05 32 676	C	6,0	32	1920	02293	4,37
2 1/2" x 1 1/2"	10	05 32 677	C	5,8	32	1920	02294	4,37
2 1/2" x 1 1/4"	10	05 32 678	C	6,3	40	2400	02295	4,37
3" x 4"	10	05 32 690	C	7,1	12	720	02296	17,43
3" x 2 1/2"	10	05 32 691	C	6,1	24	1440	02297	7,56
3" x 2"	10	05 32 692	C	5,7	24	1440	02298	5,44
3" x 1 1/2"	10	05 32 693	C	5,2	24	1440	02299	5,44
4" x 3"	10	05 32 711	C	4,8	9	540	02300	17,39
4" x 2 1/2"	10	05 32 712	C	5,9	12	720	02301	17,39
4" x 2"	10	05 32 713	C	6,0	12	720	02302	17,39

UP. 33. MT

C01 | ACP 040



REDUCCIÓN ROSCADA

roscar macho

REDUCING NIPPLE

BSP male thread

SIZE	PN	REF.	PACK	kg	Q(B)	Q(P)	CODE	EUR
1/2" x 3/8"	10	05 33 620	B	2,0	200 (20)	24000	02303	0,92
3/4" x 1/2"	10	05 33 625	B	3,1	160 (20)	19200	02304	0,96
3/4" x 3/8"	10	05 33 626	B	2,9	160 (20)	19200	02305	1,02
1" x 3/4"	10	05 33 632	B	2,9	80 (10)	9600	02306	1,24
1" x 1/2"	10	05 33 633	B	2,6	90 (10)	10800	02307	1,25
1" x 3/8"	10	05 33 634	B	2,8	90 (10)	10800	02308	1,29
1 1/4" x 1"	10	05 33 640	B	2,7	50 (10)	6000	02309	1,53
1 1/4" x 3/4"	10	05 33 641	B	2,9	60 (10)	7200	02310	1,61
1 1/4" x 1/2"	10	05 33 642	B	2,9	60 (10)	7200	02311	1,61
1 1/2" x 1 1/4"	10	05 33 650	B	2,6	38	4560	02312	1,86
1 1/2" x 1"	10	05 33 651	B	2,9	60	7200	02313	1,83
1 1/2" x 3/4"	10	05 33 652	B	3,6	60	7200	02314	1,86
2" x 1 1/2"	10	05 33 663	B	2,4	24	2880	02315	2,34
2" x 1 1/4"	10	05 33 664	B	3,1	33	3960	02316	2,42
2" x 1"	10	05 33 665	B	3,1	33	3960	02317	2,42
2 1/2" x 2"	10	05 33 675	C	5,2	30	1800	02318	4,37
2 1/2" x 1 1/2"	10	05 33 676	C	7,1	45	2700	02319	4,37
2 1/2" x 1 1/4"	10	05 33 677	C	7,0	45	2700	02320	4,37
3" x 2 1/2"	10	05 33 690	C	5,7	24	1440	02321	7,05
3" x 2"	10	05 33 691	C	5,3	24	1440	02322	7,05
3" x 1 1/2"	10	05 33 692	C	7,6	36	2160	02323	7,05
4" x 3"	10	05 33 710	C	6,1	12	720	02324	16,25
4" x 2 1/2"	10	05 33 711	C	5,9	12	720	02325	16,25
4" x 2"	10	05 33 712	C	5,7	12	720	02326	16,25

UP. 34. MFT

C01 | ACP 040


REDUCCIÓN ROSCADA CORTA

roscar macho y hembra

SHORT REDUCING NIPPLE

BSP male x female thread

SIZE	PN	REF.	PACK	kg	Q(B)	Q(P)	CODE	EUR
½" x ¼"	10	05 34 621	B	2,6	200 (20)	24000	23087	0,99
¾" x ½"	10	05 34 625	B	2,9	200 (20)	24000	20147	1,17
¾" x ¼"	10	05 34 627	B	4,0	200 (20)	24000	23088	1,18
¾" x ⅙"	10	05 34 628	B	4,1	200 (20)	24000	28081	1,18
1" x ¾"	10	05 34 632	B	2,4	120 (20)	14400	20148	1,43
1" x ¼"	10	05 34 635	B	3,4	120 (20)	14400	23089	1,45
1¼" x 1"	10	05 34 640	B	2,7	80 (10)	9600	20149	1,75
1½" x 1¼"	10	05 34 650	B	2,1	50 (10)	6000	20150	2,01
2" x 1½"	10	05 34 663	B	2,6	36	4320	20151	3,06
2½" x 2"	10	05 34 675	B	2,8	22	2640	20152	4,11
3" x 2½"	10	05 34 690	B	2,6	18	2160	20153	7,00
4" x 3"	10	05 34 710	B	2,7	6	720	20154	16,70

PVC-U

CPVC

Valves

PP

PE100

Evacuación

Spare parts

UP. 50. SF

C01 | ACP 050



ENLACE 3 PIEZAS

encolar

UNION

solvent socket

SIZE	PN	REF.	PACK	kg	Q(B)	Q(P)	CODE	EUR
16	16	05 50 016	B	2,6	100 (10)	12000	20157	2,08
20	16	05 50 020	B	3,3	80 (10)	9600	02327	2,06
25	16	05 50 025	B	2,9	40 (10)	4800	02328	2,36
32	16	05 50 032	B	3,0	30	3600	02329	3,34
40	16	05 50 040	C	6,8	40	2400	02330	4,02
50	16	05 50 050	C	5,8	30	1800	02331 ^{C10}	4,92
63	16	05 50 063	C	4,4	12	720	02332 ^{C10}	7,18
75	10	05 50 075	D	9,3	16	480	02333	20,84
90	10	05 50 090	D	10,1	12	360	02334	27,57
110	10	05 50 110	D	8,2	5	150	02335	40,31

UP. 50. SFT

C01 | ACP 050



ENLACE 3 PIEZAS MIXTO

encolar y roscar hembra

UNION

solvent socket x BSP female thread

SIZE	PN	REF.	PACK	kg	Q(B)	Q(P)	CODE	EUR
16 x 3/8"	10	05 50 416	B	2,7	100 (10)	12000	20158	2,35
20 x 1/2"	10	05 50 420	B	3,3	80 (10)	9600	02336	2,39
25 x 3/4"	10	05 50 425	B	2,9	40 (10)	4800	02337	2,81
32 x 1"	10	05 50 432	B	3,4	30	3600	02338	3,78
40 x 1 1/4"	10	05 50 440	C	6,9	40	2400	02339	4,73
50 x 1 1/2"	10	05 50 450	C	6,2	30	1800	02340	5,68
63 x 2"	10	05 50 463	C	4,7	12	720	02341	8,26
75 x 2 1/2"	10	05 50 475	D	9,4	16	480	02342	23,14
90 x 3"	10	05 50 490	D	10,3	12	360	02343	29,52
110 x 4"	10	05 50 510	D	8,5	5	150	02344	46,91

UP. 50. FT

C01 | ACP 050



ENLACE 3 PIEZAS

roscar hembra

UNION

BSP female thread

SIZE	PN	REF.	PACK	kg	Q(B)	Q(P)	CODE	EUR
3/8"	10	05 50 616	B	2,6	100 (10)	12000	20159	2,68
1/2"	10	05 50 620	B	3,3	80 (10)	9600	02345	2,87
3/4"	10	05 50 625	B	2,9	40 (10)	4800	02346	3,40
1"	10	05 50 632	B	3,1	30	3600	02347	4,53
1 1/4"	10	05 50 640	C	6,7	40	2400	02348	5,69
1 1/2"	10	05 50 650	C	6,6	30	1800	02349	6,71
2"	10	05 50 663	C	5,1	12	720	02350	9,53
2 1/2"	10	05 50 675	C	4,9	8	480	07713	25,34
3"	10	05 50 690	C	4,7	5	300	07714	34,35
4"	10	05 50 710	C	3,6	2	120	07715	52,74

UP. 51. SMF

C01 | ACP 050



ENLACE 3 PIEZAS

encolar hembra y macho

UNION

solvent socket

SIZE	PN	REF.	PACK	kg	Q(B)	Q(P)	CODE	EUR
50	16	05 51 050	C	5,0	20	1200	02351	5,44
63	16	05 51 063	C	5,5	12	720	02352	8,69

UP. 51. SMT

C01 | ACP 050



ENLACE 3 PIEZAS MIXTO

encolar y roscar macho

UNION

solvent socket x BSP male thread

SIZE	PN	REF.	PACK	kg	Q(B)	Q(P)	CODE	EUR
16 x 3/8"	10	05 51 416	B	3,0	100 (10)	12000	20160	2,79
20 x 1/2"	10	05 51 420	B	3,6	80 (10)	9600	02353	2,79
25 x 3/4"	10	05 51 425	B	3,0	40 (10)	4800	02354	3,13
32 x 1"	10	05 51 432	B	3,5	30	3600	02355	3,78
40 x 1 1/4"	10	05 51 440	C	6,7	36	2160	02356	4,63
50 x 1 1/2"	10	05 51 450	C	6,7	30	1800	02357 ^{C10}	5,10
63 x 2"	10	05 51 463	C	5,2	12	720	02358 ^{C10}	8,24
75 x 2 1/2"	10	05 51 475	D	8,2	16	480	02359	22,48
90 x 3"	10	05 51 490	D	10,0	10	300	02360	29,52
110 x 4"	10	05 51 510	D	6,7	4	120	02361	46,91

(C10) Excepción en familia alfanumérico: C10
(C10) Exception in alphanumeric family: C10

Juntas en EPDM (juntas en FPM disponibles bajo pedido).
EPDM o-rings (FPM o-rings available upon request)

UP. 51. MFT

C01 | ACP 050


ENLACE 3 PIEZAS
 roscar hembra y macho

UNION
 BSP female x male thread

SIZE	PN	REF.	PACK	kg	Q(B)	Q(P)	CODE	EUR
3/8" x 3/8"	10	05 51 616	B	3,0	100 (10)	12000	20161	3,08
1/2" x 1/2"	10	05 51 620	B	3,7	80 (10)	9600	02362	3,12
3/4" x 3/4"	10	05 51 625	B	3,0	40 (10)	4800	02363	3,64
1" x 1"	10	05 51 632	B	3,5	30	3600	02364	4,33
1 1/4" x 1 1/4"	10	05 51 640	C	6,8	36	2160	02365	5,39
1 1/2" x 1 1/2"	10	05 51 650	C	4,9	20	1200	02366	6,24
2" x 2"	10	05 51 663	C	5,5	12	720	02367	9,99
2 1/2" x 2 1/2"	10	05 51 675	C	4,1	6	360	02368	25,98
3" x 3"	10	05 51 690	C	4,9	5	300	02369	34,32
4" x 4"	10	05 51 710	D	7,7	4	120	02370	50,18

UP. 51. SMT2

C01 | ACP 050


ENLACE 3 PIEZAS MIXTO
 encolar hembra y roscar macho

UNION
 solvent socket x BSP male thread

SIZE	PN	REF.	PACK	kg	Q(B)	Q(P)	CODE	EUR
50 x 1 1/2"	10	05 51 250	C	7,3	30	1800	07716	6,43
50 x 2"	10	05 51 251	C	5,2	12	720	26638	9,04
63 x 2"	10	05 51 263	C	5,2	12	720	07717	9,93

UP. 51. SFMT

C01 | ACP 050


ENLACE 3 PIEZAS MIXTO
 encolar hembra y roscar macho

UNION
 solvent socket x BSP male thread

SIZE	PN	REF.	PACK	kg	Q(B)	Q(P)	CODE	EUR
50 x 2"	10	05 51 451	C	5,1	20	1200	09033	6,31

UP. 57. SFMT

C01 | ACP 050


MANGUITO ORIENTABLE
 encolar hembra y roscar macho

SELF-ALIGN UNION
 solvent socket x BSP male thread

SIZE	PN	REF.	PACK	kg	Q(B)	Q(P)	CODE	EUR
50 x 1 1/2"	10	05 57 550	B	3,1	6	720	18874	12,42

UP. 21. SFMT

C01 | ACP 030


MANGUITO ENLACE MIXTO
 encolar y roscar macho

UNION BUSH
 solvent socket x BSP male thread

SIZE	PN	REF.	PACK	kg	Q(B)	Q(P)	CODE	EUR
16 x 3/4"	10	05 21 416	C	6,9	400 (50)	24000	41526	0,78
20 x 1"	10	05 21 420	C	6,9	400 (50)	24000	02148	0,78
25 x 1 1/4"	10	05 21 425	C	5,8	200 (25)	12000	02150	0,94
32 x 1 1/2"	10	05 21 432	C	7,4	200	12000	02151	1,38
40 x 2"	10	05 21 440	B	3,6	60	7200	02153	1,64
50 x 2 1/4"	10	05 21 450	C	6,1	80	4800	02154	2,22
63 x 2 3/4"	10	05 21 463	C	6,6	46	2760	02156	3,35
75 x 3 1/2"	10	05 21 475	C	7,5	30 (15)	1800	02157	9,31
90 x 4"	10	05 21 490	C	7,0	20	1200	02158	11,99
110 x 5 1/2"	10	05 21 510	C	10,4	15	900	02159	17,75

UP. 21. MFT

C01 | ACP 040


MANGUITO ENLACE
 roscar macho y hembra

UNION BUSH
 BSP male x female thread

SIZE	PN	REF.	PACK	kg	Q(B)	Q(P)	CODE	EUR
3/8" x 3/4"	10	05 21 616	C	7,0	400 (50)	24000	41527	1,03
1" x 1 1/2"	10	05 21 620	C	7,0	400 (50)	24000	02160	1,03
1 1/4" x 3/4"	10	05 21 625	B	3,8	150	18000	02162	1,28
1 1/2" x 1"	10	05 21 632	C	5,8	160 (40)	9600	02163	1,75
2" x 1 1/4"	10	05 21 640	C	5,9	80 (20)	4800	02165	2,11
2 1/4" x 1 1/2"	10	05 21 650	C	7,0	80	4800	02166	2,81
2 3/4" x 2"	10	05 21 663	C	6,1	40 (20)	2400	02168	4,25
3 1/2" x 2 1/2"	10	05 21 675	C	7,5	30 (15)	1800	02169	11,95
4" x 3"	10	05 21 690	C	7,0	20	1200	02170	15,30
5 1/2" x 4"	10	05 21 710	C	10,4	15	900	02171	21,23

PVC-U

CPVC

Valves

PP

PE100

Evacuación

Spare parts

UP. 22. SF

C01 | ACP 010



MANGUITO ENLACE
encolar

UNION END
solvent socket

SIZE	PN	REF.	PACK	kg	Q(B)	Q(P)	CODE	EUR
16	16	05 22 016	C	5,1	400 (50)	24000	20229	0,49
20	16	05 22 020	B	3,1	300	36000	02172	0,49
25	16	05 22 025	B	3,9	200	24000	02173	0,60
32	16	05 22 032	B	2,9	125	15000	02174	0,77
40	16	05 22 040	B	2,8	60	7200	02175	0,87
50	16	05 22 050	B	2,3	50	6000	02176	1,28
63	16	05 22 063	C	4,8	60	3600	02177	1,70
75	16	05 22 075	C	5,7	35	2100	02178	4,07
90	16	05 22 090	C	3,8	18	1080	02179	5,16
110	16	05 22 110	C	4,7	10	600	02180	10,04

UP. 22. FT

C01 | ACP 040



MANGUITO ENLACE
roscar hembra

UNION END
BSP female thread

SIZE	PN	REF.	PACK	kg	Q(B)	Q(P)	CODE	EUR
3/8"	10	05 22 616	C	5,1	400 (50)	24000	20230	0,78
1/2"	10	05 22 620	B	3,0	300	36000	16310	0,86
3/4"	10	05 22 625	B	3,7	200	24000	16311	1,07
1"	10	05 22 632	C	4,3	160 (40)	9600	16312	1,30
1 1/4"	10	05 22 640	B	2,8	60	7200	16313	1,49
1 1/2"	10	05 22 650	B	2,9	50	6000	16314	2,24
2"	10	05 22 663	C	3,9	40 (20)	2400	16315	2,74
2 1/2"	10	05 22 675	C	5,7	30 (15)	1800	16316	7,02
3"	10	05 22 690	C	4,5	20	1200	16317	8,40
4"	10	05 22 710	C	7,6	15	900	16318	23,85

UP. 22. MT

C01 | ACP 040



MANGUITO ENLACE
roscar macho

UNION END
BSP male thread

SIZE	PN	REF.	PACK	kg	Q(B)	Q(P)	CODE	EUR
3/8"	10	05 22 416	C	6,8	400 (50)	24000	25959	1,18
1/2"	10	05 22 420	B	3,4	250	30000	25960	1,22
3/4"	10	05 22 425	C	5,6	200 (25)	12000	25961	1,39
1"	10	05 22 432	C	7,1	160 (40)	9600	25962	1,58
1 1/4"	10	05 22 440	C	5,7	80 (20)	4800	25963	1,95
1 1/2"	10	05 22 450	C	5,3	60 (30)	3600	25964	2,25
2"	10	05 22 463	C	5,7	40 (20)	2400	25965	3,83
2 1/2"	10	05 22 475	C	8,5	30 (15)	1800	25966	7,09
3"	10	05 22 490	C	7,7	20	1200	25967	8,93
4"	10	05 22 510	C	10,2	15	900	25968	12,73

UP. 22. SM

C01 | ACP 010



MANGUITO ENLACE
encolar macho

UNION END
male solvent socket

SIZE	PN	REF.	PACK	kg	Q(B)	Q(P)	CODE	EUR
50	16	05 22 250	C	6,6	60 (30)	3600	25957	1,54
63	16	05 22 263	C	8,2	40 (20)	2400	25958	2,88

UP. 23. FT

C01 | ACP 040



TUERCA
roscar hembra

UNION NUT
BSP female thread

SIZE	PN	REF.	PACK	kg	Q(B)	Q(P)	CODE	EUR
3/4" (3/8")	10	05 23 625	B	3,5	300	36000	02187	0,76
1" (1/2")	10	05 23 632	B	3,0	200	24000	02188	0,75
1 1/4" (3/4")	10	05 23 640	B	2,6	100	12000	02189	0,87
41,5	10	05 23 641	C	5,0	200	12000	02190	0,87
1 1/2" (1")	10	05 23 650	B	2,9	70	8400	02191	1,24
2" (1 1/4")	10	05 23 663	B	2,9	45	5400	02192	1,46
2 1/4" (1 1/2")	10	05 23 664	B	2,6	30	3600	02193	1,52
2"	10	05 23 665	C	5,4	90	5400	02194	1,81
2 1/2"	10	05 23 675	B	2,9	36	4320	02195	2,11
2 3/4" (2")	10	05 23 676	C	5,5	40	2400	02196	2,79
3 1/2" (2 1/2")	10	05 23 692	C	5,7	30	1800	02197	8,81
4" (3")	10	05 23 710	C	5,2	16	960	02198	13,10
5 1/2" (4")	10	05 23 741	C	10,1	15	900	02199	16,41

Entre paréntesis se indica la medida del enlace 3 piezas correspondiente.
The size of the corresponding union is indicated in brackets.

UP. 55. SPI

C01 | ACP 050


CONJUNTO ESPIGA Y TUERCA
SPIGOT AND NUT UNION

SIZE	PN	REF.	PACK	kg	Q(B)	Q(P)	CODE	EUR
16 x ¾"		05 55 016	B	2,4	100 (10)	12000	02399	2,24
18 x ¾"		05 55 018	B	2,6	100 (10)	12000	02400	2,35
20 x ¾"		05 55 020	B	2,2	80 (10)	9600	02401	2,42
25 x 1"		05 55 025	B	2,1	60 (10)	7200	02402	2,52
20 x 1"		05 55 026	B	2,0	60 (10)	7200	15764	2,55
30 x 1¼"		05 55 032	B	2,4	40 (10)	4800	02403	2,89
40 x 1½"		05 55 040	B	2,6	30 (10)	3600	02404	3,72
50 x 2"		05 55 050	B	2,9	20	2400	02405	4,51
38 x 2"		05 55 051	B	2,2	20	2400	02406	4,43
60 x 2½"		05 55 063	B	2,4	12	1440	02407	5,83

UP. 55. SPIFT

C01 | ACP 050


ENLACE ESPIGA

roscar hembra

SPIGOT UNION

BSP female thread

SIZE	PN	REF.	PACK	kg	Q(B)	Q(P)	CODE	EUR
16 x ¾"		05 55 416	B	3,9	100 (10)	12000	02408	3,65
18 x ½"		05 55 418	B	3,9	90 (10)	10800	02409	3,81
20 x ½"		05 55 420	B	2,7	60 (10)	7200	02410	3,88
25 x ¾"		05 55 425	B	2,7	40 (10)	4800	02411	4,29
30 x 1"		05 55 432	B	2,2	20 (10)	2400	02412	5,14
40 x 1¼"		05 55 440	B	3,2	21	2520	02413	6,51
50 x 1½"		05 55 450	B	2,4	10	1200	02414	8,12
38 x 1½"		05 55 451	B	3,2	16	1920	02415	8,12
60 x 2"		05 55 463	B	2,7	8	960	02416	10,49

UP. 55. SPIMT

C01 | ACP 050


ENLACE ESPIGA

roscar macho

SPIGOT UNION

BSP male thread

SIZE	PN	REF.	PACK	kg	Q(B)	Q(P)	CODE	EUR
16 x ¾"		05 55 616	B	3,1	80 (10)	9600	02417	3,65
18 x ½"		05 55 618	B	3,3	80 (10)	9600	02418	3,78
20 x ½"		05 55 620	B	3,3	80 (10)	9600	02419	3,84
25 x ¾"		05 55 625	B	3,1	50 (10)	6000	02420	4,01
30 x 1"		05 55 632	B	2,1	20 (10)	2400	02421	4,60
40 x 1¼"		05 55 640	B	3,1	21	2520	02422	5,97
50 x 1½"		05 55 650	B	2,3	10	1200	02423	7,24
38 x 1½"		05 55 651	B	2,6	12	1440	02424	7,24
60 x 2"		05 55 663	B	2,3	6	720	02425	9,74

UP. 56. SF

C01 | ACP 050


CONJUNTO RACCORD CONEXIÓN
FITTING CONNECTION

SIZE	PN	REF.	PACK	kg	Q(B)	Q(P)	CODE	EUR
40 x 2"	16	05 56 440	B	2,9	20 (10)	2400	05350	4,38
50 x 2"	16	05 56 450	B	2,1	15	1800	05351	6,06

PVC-U

CPVC

Valves

PP

PE100

Evacuación

Spare parts

COLECTORES PARA ELECTROVÁLVULAS - MANIFOLDS FOR ELECTRIC VALVES

UP. 01. MFD. FF

R17 | ACP 080



CODO 90° H/H
Para colectores

SIZE	PN	REF.	PACK	kg	Q(B)	Q(P)	CODE	EUR
1"	10	72 01 632	B	2,7	40 (10)	4800	41850	4,60

90° ELBOW F/F
For manifold systems

UP. 01. MFD. FM

R17 | ACP 080



CODO 90° H/M
Para colectores

SIZE	PN	REF.	PACK	kg	Q(B)	Q(P)	CODE	EUR
1"	10	72 01 432	B	2,6	50 (10)	6000	41851	3,69

90° ELBOW F/M
For manifold systems

UP. 03. MFD. FFM

R17 | ACP 080



TÉ 90° H/H/M
Para colectores

SIZE	PN	REF.	PACK	kg	Q(B)	Q(P)	CODE	EUR
1"	10	72 03 432	B	2,5	30 (10)	3600	41852	4,85

90° TEE F/F/M
For manifold systems

UP. 28. MFD. FFFM

R17 | ACP 080



CRUZ H/H/H/M
Para colectores

SIZE	PN	REF.	PACK	kg	Q(B)	Q(P)	CODE	EUR
1"	10	72 28 432	B	2,3	20 (10)	2400	41853	8,14

CROSS F/F/F/M
For manifold systems

UP. 05. MFD. FF

R17 | ACP 080



MANGUITO H/H
Para colectores

SIZE	PN	REF.	PACK	kg	Q(B)	Q(P)	CODE	EUR
1"	10	72 05 632	B	3,0	50 (10)	6000	41854	4,07

SOCKET F/F
For manifold systems

UP. 05. MFD. FM

R17 | ACP 080



MANGUITO H/M
Para colectores

SIZE	PN	REF.	PACK	kg	Q(B)	Q(P)	CODE	EUR
1"	10	72 05 432	B	2,7	60 (10)	7200	41855	3,17

SOCKET F/M
For manifold systems

UP. 18. MFD. MT

R17 | ACP 080



MACHÓN DOBLE ROSCA
Para colectores

SIZE	PN	REF.	PACK	kg	Q(B)	Q(P)	CODE	EUR
1"	10	72 18 032	B	3,2	80 (10)	9600	41856	1,29

NIPPLE
For manifold systems

UP. 33. MFD. MTR

R17 | ACP 080



MACHÓN REDUCIDO
Para colectores

SIZE	PN	REF.	PACK	kg	Q(B)	Q(P)	CODE	EUR
1" x ¾"	10	72 33 032	B	3,1	90 (10)	10800	41857	1,29

REDUCING NIPPLE
For manifold systems

UP. 26. MFD. 2OUT

R17 | ACP 080



COLECTOR PVC-U 2 SALIDAS
Para colectores

SIZE	PN	REF.	PACK	kg	Q(B)	Q(P)	CODE	EUR
1"	10	72 26 232	B	2,4	16 (2)	1920	41858	9,01

2-OUTLET MANIFOLD
For manifold systems

ACCESORIOS COLECTORES EN PVC - PVC MANIFOLD FITTINGS

UP. 26. MFD. 3OUT

R17 | ACP 080


COLECTOR PVC-U 3 SALIDAS

Para colectores

SIZE	PN	REF.	PACK	kg	Q(B)	Q(P)	CODE	EUR
1"	10	72 26 332	B	2,2	10 (2)	1200	41859	14,52

3-OUTLET MANIFOLD

For manifold systems

UP. 26. MFD. 4OUT

R17 | ACP 080


COLECTOR PVC-U 4 SALIDAS

Para colectores

SIZE	PN	REF.	PACK	kg	Q(B)	Q(P)	CODE	EUR
1"	10	72 26 432	C	4,4	16 (4)	960	41860	19,15

4-OUTLET MANIFOLD

For manifold systems

UP. 07. MFD. FT

R17 | ACP 080


TAPÓN ROSCA HEMBRA

Para colectores

SIZE	PN	REF.	PACK	kg	Q(B)	Q(P)	CODE	EUR
1"	10	72 07 032	B	2,1	100 (10)	12000	41861	1,25

CAP

For manifold systems

UP. 49. MFD

R17 | ACP 080


ANILLO DE RETENCIÓN

Para colectores

SIZE	PN	REF.	PACK	kg	Q(B)	Q(P)	CODE	EUR
1"	10	72 49 032	-	-	1	-	41873	0,10

CLOSING RING

For manifold systems

UP. 14. MFD

C11 | REC 900


JUNTA TÓRICA

Para colectores

SIZE	PN	REF.	PACK	kg	Q(B)	Q(P)	CODE	EUR
1"		723 R 0234035	-	-	10	-		0,16
1"		723 R 0258035	-	-	10	-		0,19
1"		723 R 0320035	-	-	10	-		0,21
1"		41873 R 0118	-	-	10	-		0,18

O-RING

For manifold systems

Correspondencias de juntas para accesorios colectores

Equivalence of o-rings for manifold fittings

CÓDIGO	Codo h/h	Codo h/m	Té h/h/m	Cruz h/h/h/m	Manguito h/h	Manguito h/m	Machón doble rosca	Machón reducido	Colector 2-sal.	Colector 3-sal.	Colector 4-sal.	Tapón
723 R 0234035												1
723 R 0258035								1				
723 R 0320035							2	1				
41873 R 0118	2	1	2	3	2	1			3	4	5	

ENLACE VICTAULIC® - VICTAULIC® COUPLING

UP. 58. SFVT

C01 | ACP 010*



ENLACE RANURADA
encolar

GROOVED SOCKET
solvent socket

SIZE	PN	REF.	PACK	kg	Q(B)	Q(P)	CODE	EUR
75 - 63 x 2"	16	05 58 463	B	2,8	16	1920	20162	6,73
110 - 90 x 3"	16	05 58 490	C	4,4	8	480	20163	17,58
125 - 110 x 4"	16	05 58 510	D	9,1	12	360	20164	23,44
180 - 160 x 6"	10	05 58 560	D	6,8	4	120	21444	33,16

UP. 58. VT

C01 | ACP 100



BRIDA VICTAULIC®

VICTAULIC® COUPLING

SIZE	PN	REF.	PACK	kg	Q(B)	Q(P)	CODE	EUR
2"		05 58 063 *	B	9,8	12	720	20165	31,47
3"		05 58 090 *	B	9,9	8	480	20166	36,28
4"		05 58 110 *	B	7,3	4	240	20167	53,98
6"		05 58 160 *	C	12,9	4	120	21445	96,06

VISORES DE LÍQUIDOS - SIGHT GLASSES

UP. 54. SF

C01 | VCS 210



VISOR DE LÍQUIDOS
encolar

SIGHT GLASS
solvent socket

SIZE	PN	REF.	PACK	kg	Q(B)	Q(P)	CODE	EUR
50	6	05 54 050	C	5,1	12	720	02387	18,35
63	6	05 54 063	C	7,5	12	720	02388	22,55
75	10	05 54 075	C	7,7	3	180	02389	59,08
90	10	05 54 090	D	12,6	4	120	02390	71,40
110	10	05 54 110	D	8,6	2	60	02391	88,61
125	10	05 54 125	D	9,6	2	60	02392	104,37
140	10	05 54 140	D	6,1	1	30	02393	129,12
160	10	05 54 160	D	8,5	1	30	02394	187,59
200	10	05 54 200	E	11,3	1	15	02395	216,78
225	10	05 54 225	F	13,3	1	10	02396	266,76

UP. 54. FT

C01 | VCS 210



VISOR DE LÍQUIDOS
roscar hembra

SIGHT GLASS

SIZE	PN	REF.	PACK	kg	Q(B)	Q(P)	CODE	EUR
1½"	6	05 54 650	C	5,1	12	720	02397	19,86
2"	6	05 54 663	C	8,1	12	720	02398	24,43

MANGUITO JUNTA ELÁSTICA PVC-U - PVC-U RUBBER RING JOINT SOCKET

UP. 05. RJ

C02 | ACP 090



MANGUITO UNIÓN
con junta elástica

SOCKET
rubber ring joint

SIZE	PN	REF.	PACK	kg	Q(B)	Q(P)	CODE	EUR
63	10	70 05 063	C	2,7	6	360	22917	17,90
75	10	70 05 075	D	5,5	9	270	22918	21,25
90	10	70 05 090	D	5,2	6	180	22919	27,90
110	10	70 05 110	E	10,5	8	120	22920	35,77
125	10	70 05 125	E	11,8	7	105	22921	51,68
140	10	70 05 140	E	10,7	5	75	22922	58,74
160	10	70 05 160	E	8,3	3	45	22923	75,96
200	10	70 05 200	F	11,5	2	20	22924	125,76
225	10	70 05 225	G	15,7	2	20	22925	174,65
250	10	70 05 250	G	17,1	2	20	22926	234,62
315	10	70 05 315	F	12,0	1	10	22927	412,25

CAUDALÍMETROS - FLOWMETERS
UP. 92. SF. M

R05 | VCS 220


CAUDALÍMETRO metacrilato
 encolar

FLOWMETER methacrylate
 solvent socket

SIZE	PN	REF.	PACK	kg	Q(B)	Q(P)	CODE	EUR
20 (10-100 l/h)	15	05 92 020A	B	1,0	4	480	20205	148,40
20 (16-160 l/h)	15	05 92 020B	B	1,0	4	480	20206	148,40
20 (25-250 l/h)	15	05 92 020C	B	1,0	4	480	20207	148,40
25 (40-400 l/h)	15	05 92 025A	B	1,4	4	480	20208	157,54
25 (60-630 l/h)	15	05 92 025B	B	1,4	4	480	20209	157,54
25 (100-1000 l/h)	15	05 92 025C	B	1,4	4	480	20210	157,54

UP. 92. FT. M

R05 | VCS 220


CAUDALÍMETRO metacrilato
 roscar hembra

FLOWMETER methacrylate
 BSP female thread

SIZE	PN	REF.	PACK	kg	Q(B)	Q(P)	CODE	EUR
½" (10-100 l/h)	15	05 92 620A	B	1,0	4	480	20211	151,71
½" (16-160 l/h)	15	05 92 620B	B	1,0	4	480	20212	151,71
½" (25-250 l/h)	15	05 92 620C	B	1,0	4	480	20213	151,71
¾" (40-400 l/h)	15	05 92 625A	B	1,4	4	480	20214	158,59
¾" (60-630 l/h)	15	05 92 625B	B	1,4	4	480	20215	158,59
¾" (100-1000 l/h)	15	05 92 625C	B	1,4	4	480	20216	158,59

UP. 92. MT. M

R05 | VCS 220


CAUDALÍMETRO metacrilato
 roscar macho

FLOWMETER methacrylate
 BSP male thread

SIZE	PN	REF.	PACK	kg	Q(B)	Q(P)	CODE	EUR
½" (10-100 l/h)	15	05 92 420A	B	1,0	4	480	20217	149,45
½" (16-160 l/h)	15	05 92 420B	B	1,0	4	480	20218	149,45
½" (25-250 l/h)	15	05 92 420C	B	1,0	4	480	20219	149,45
¾" (40-400 l/h)	15	05 92 425A	B	1,4	4	480	20220	158,85
¾" (60-630 l/h)	15	05 92 425B	B	1,4	4	480	20221	158,85
¾" (100-1000 l/h)	15	05 92 425C	B	1,4	4	480	20222	158,85

UP. 92. FLG. M

R05 | VCS 220


CAUDALÍMETRO metacrilato
 con bridas

FLOWMETER methacrylate
 with flanges

SIZE	PN	REF.	PACK	kg	Q(B)	Q(P)	CODE	EUR
20 (10-100 l/h)	15	05 92 220A	B	1,2	3	360	20223	158,99
20 (16-160 l/h)	15	05 92 220B	B	1,2	3	360	20224	158,99
20 (25-250 l/h)	15	05 92 220C	B	1,2	3	360	20225	158,99
25 (40-400 l/h)	15	05 92 225A	B	1,3	2	240	20226	170,24
25 (60-630 l/h)	15	05 92 225B	B	1,2	2	240	20227	170,24
25 (100-1000 l/h)	15	05 92 225C	B	1,1	2	240	20228	170,24

 Otras medidas / caudales consultar.
 Contact us for other sizes / flow ranges.

ADHESIVOS PVC-U - PVC-U SOLVENT CEMENT

UP. 90. SC

C02 | ADH 010



ADHESIVO PVC-U CEPEX
sin THF

PVC-U SOLVENT CEMENT CEPEX
w/o THF

SIZE	PN	REF.	PACK	kg	Q(B)	Q(P)	CODE	EUR
125cc		05 90 012	0,02	5,6	30	1260	02429	4,95
250cc pincel		05 90 026	0,02	9,3	28	1176	02430	8,90
500cc		05 90 050	0,02	8,0	15	630	02427	13,17
500cc pincel		05 90 051	0,02	8,1	15	630	09043	15,38
1.000cc		05 90 100	0,02	13,0	12	504	02426	22,13
1.000cc pincel		05 90 101	0,02	12,8	12	504	09044	26,18

UP. 90. SC. TV

C02 | ADH 010



ADHESIVO PVC-U CEPEX
sin THF / tapa válvula

PVC-U SOLVENT CEMENT CEPEX
w/o THF / valve cover

SIZE	PN	REF.	PACK	kg	Q(B)	Q(P)	CODE	EUR
1.000 cc		05 90 100 TV					60251	19,76

UP. 90. SCB

C02 | ADH 010



ADHESIVO BONDITITE PVC-U CEPEX
Extrarápido (rígidas y flexibles)

BONDITITE PVC-U SOLVENT CEMENT
Extra fast (rigid and flexible)

SIZE	PN	REF.	PACK	kg	Q(B)	Q(P)	CODE	EUR
250cc pincel		05 90 026B	0,02	10,0	36	1728	59771	11,23
500cc pincel		05 90 051B	0,02	13,5	24	1152	59772	16,80
1.000cc pincel		05 90 101B	0,02	13,3	12	576	59773	27,09

C02



ADHESIVO PVC-BLUE - ASTRALPOOL
Extrarápido (rígidas y flexibles)

PVC-BLUE SOLVENT CEMENT
Extra fast (rigid and flexible)

SIZE	PN	REF.	PACK	kg	Q(B)	Q(P)	CODE	EUR
250cc pincel							57680	11,54
500cc pincel							57682	20,45
1.000cc pincel							57683	7,44

UP. 90. TSC

C02 | ADH 010



ADHESIVO PVC-U TANGIT®

TANGIT® PVC-U SOLVENT CEMENT

SIZE	PN	REF.	PACK	kg	Q(B)	Q(P)	CODE	EUR
500cc		05 90 350	0,02	7,4	12	864	02434	42,55
1.000cc		05 90 400	0,03	13,8	12	864	02433	72,83

C02



TANGIT® UNILOCK
sellador univiersal roscas

TANGIT® UNILOCK
universal thread sealing

SIZE	PN	REF.	PACK	kg	Q(B)	Q(P)	CODE	EUR
160m			-	-	-	-	58771	30,10

ADHESIVO PVC-U / PVC-C - PVC-U / CPVC SOLVENT CEMENT

UP. 90. SCHCR

C02 | ADH 010



ADHESIVO PVC-U/PVC-C HCR-36
alta resistencia química

HCR-36 PVC-U/CPVC SOLVENT CEM.
high chemical resistance

SIZE	PN	REF.	PACK	kg	Q(B)	Q(P)	CODE	EUR
1.000cc		05 90 100 HCR C		8,4	6	360	52711	94,55

ADHESIVO PVC-C - CPVC SOLVENT CEMENT

CP. 90. SCH

C02 | ADH 010



ADHESIVO PVC-C HT-120
con pincel

HT-120 CPVC SOLVENT CEMENT
with brush

SIZE	PN	REF.	PACK	kg	Q(B)	Q(P)	CODE	EUR
500cc pincel		36 90 051	0,02	7,3	12	924	52708	37,29

DISOLVENTE - CLEANER

UP. 90. CL

C02 | ADH 010


DISOLVENTE CEPEX
PVC-U / PVC-C

CLEANER CEPEX
PVC-U / CPVC

SIZE	PN	REF.	PACK	kg	Q(B)	Q(P)	CODE	EUR
125cc		05 90 125	-	0,1	1	1	54740	6,94
500cc		05 90 250	0,02	8,1	15	630	02432	10,19
1.000cc		05 90 300	0,02	11,0	12	504	02431	16,08

C02 |


LIMPIADOR PVC-U - ASTRALPOOL
PVC-U CLEANER - ASTRALPOOL

SIZE	PN	REF.	PACK	kg	Q(B)	Q(P)	CODE	EUR
500cc							57685	8,46
1.000cc							57687	13,19

ADHESIVOS ABS - ABS SOLVENT CEMENT

ABS. 90. SCW

C02 | ADH 010


ADHESIVO ABS B-21 BLANCO
con pincel

B-21 ABS WHITE SOLVENT CEMENT
with brush

SIZE	PN	REF.	PACK	kg	Q(B)	Q(P)	CODE	EUR
500cc pincel		37 90 051 BL	-	6,3	12	720	52709	30,82

ABS. 90. SCG

C02 | ADH 010


ADHESIVO ABS B-25 GRIS
con pincel

B-25 ABS GREY SOLVENT CEMENT
with brush

SIZE	PN	REF.	PACK	kg	Q(B)	Q(P)	CODE	EUR
500cc pincel		37 90 051 GR	-	6,6	12	720	52710	21,23

CINTA PTFE - PTFE TAPE

UP. 90. TF

C02 | ADH 010


CINTA DE PTFE
PTFE THREAD-WRAP TAPE

SIZE	PN	REF.	PACK	kg	Q(B)	Q(P)	CODE	EUR
12mm/12m/0,075		05 90 500	B	1,9	140	16800	02435	0,77
19mm/50m/0,15		05 90 550	B	3,2	36	4320	02436	8,87

TUBERÍA FLEXIBLE PVC-U - PVC-U FLEXIBLE PIPE

UP. 01. FLEX

P03 | TUB 010


TUBO PVC FLEXIBLE
Cepexflex

PVC FLEXIBLE HOSE
Cepexflex

SIZE	PN	REF.	PACK	kg	Q(B)	Q(P)	CODE	EUR
16 - 12	7	55 01 016 *	-	-	50 m	1000	34586	2,05
16 - 13	7	55 01 017 *	-	-	25 m	1000	34587	2,05
20 - 16	7	55 01 020 *	-	-	50 m	1000	28570	2,09
20 - 16	7	55 01 021 *	-	-	25 m	1000	30754	2,09
25 - 20	7	55 01 025 *	-	-	50 m	1000	28571	2,51
25 - 20	7	55 01 026 *	-	-	25 m	500	30755	2,51
32 - 27	7	55 01 032 *	-	-	50 m	500	28572	3,23
32 - 27	7	55 01 033 *	-	-	25 m	500	30756	3,23
40 - 35	5	55 01 040 *	-	-	50 m	450	28573	4,23
40 - 35	5	55 01 041 *	-	-	25 m	450	30757	4,23
50 - 43	5	55 01 050 *	-	-	50 m	450	28574	6,12
50 - 43	5	55 01 051 *	-	-	25 m	225	30758	6,12
63 - 55	5	55 01 063 *	-	-	25 m	225	28575	9,16
75 - 65	4	55 01 075 *	-	-	25 m	200	34588	15,50

PVC-U PRESIÓN NORMA UNE-EN 1452 UNIÓN POR ENCOLADO CERTIFICADO MARCA N AENOR

PN 6 (0,6 Mpa)						PN 10 (1,0 Mpa)					PN 16 (1,6 Mpa)					PN 20 (2,0 Mpa)					
Diam	Código	Dto.	Tubo (m.)	Esp. mm.	€/m	Código	Dto.	Tubo (m.)	Esp. mm.	€/m	Código	Dto.	Tubo (m.)	Esp. mm.	€/m	Código	Dto.	Tubo (m.)	Esp. mm.	€/m	
20	-	-	-	-	-	-	-	-	-	-	-	-	-	-	-	24128	T01	5	1,9	0,87	
25	-	-	-	-	-	-	-	-	-	-	02723	T01	5	1,9	1,12	-	-	-	-	-	
32	-	-	-	-	-	-	-	-	-	-	02724	T01	5	2,4	1,81	-	-	-	-	-	
40	-	-	-	-	-	02708	T01	5	1,9	1,85	02725	T01	5	3,0	2,78	-	-	-	-	-	
50	02691	T01	5	1,8	2,07	02709	T01	5	2,4	3,04	02726	T01	5	3,7	4,26	-	-	-	-	-	
63	02692	T01	5	2,0	3,09	02710	T01	5	3,0	4,70	02727	T01	5	4,7	6,74	-	-	-	-	-	
75	02693	T01	6	2,3	4,25	02711	T01	6	3,6	6,41	02728	T01	6	5,6	9,55	-	-	-	-	-	
90	02694	T01	6	2,8	6,11	02712	T01	6	4,3	9,12	02729	T01	6	6,7	13,62	-	-	-	-	-	
110	02695	T01	6	2,7	7,30	02713	T01	6	4,2	11,06	02730	T01	6	6,6	16,69	-	-	-	-	-	
125	02696	T01	6	3,1	9,51	02714	T01	6	4,8	14,23	02731	T01	6	7,4	21,27	-	-	-	-	-	
140	02697	T01	6	3,5	11,90	02715	T01	6	5,4	17,90	02732	T01	6	8,3	27,22	-	-	-	-	-	
160	02698	T01	6	4,0	15,40	02716	T01	6	6,2	23,46	02733	T01	6	9,5	34,83	-	-	-	-	-	
180	02699	T01	6	4,4	19,17	02717	T01	6	6,9	29,19	-	-	-	-	-	-	-	-	-	-	
200	02700	T01	6	4,9	23,52	02718	T01	6	7,7	36,17	02734	T01	6	11,9	54,27	-	-	-	-	-	-
-	-	-	-	-	-	-	-	-	-	-	-	-	-	-	-	-	-	-	-	-	-
250	02702	T01	6	6,2	37,20	02719	T01	6	9,6	56,23	02735	T01	6	14,8	84,30	-	-	-	-	-	-
315	02703	T01	6	7,7	57,81	02720	T01	6	12,1	89,25	02736	T01	6	18,7	134,02	-	-	-	-	-	-

PVC-U PRESIÓN (BARRAS 4/2,5 m.) NORMA UNE-EN 1452 UNIÓN POR ENCOLADO CERTIFICADO MARCA N AENOR

PN 6 (0,6 Mpa)						PN 10 (1,0 Mpa)					PN 16 (1,6 Mpa)					PN 20 (2,0 Mpa)						
Diam	Código	Dto.	Tubo (m.)	Esp. mm.	€/m	Código	Dto.	Tubo (m.)	Esp. mm.	€/m	Código	Dto.	Tubo (m.)	Esp. mm.	€/m	Código	Dto.	Tubo (m.)	Esp. mm.	€/m		
20	-	-	-	-	-	-	-	-	-	-	-	-	-	-	-	24128-4M	T01	4	1,9	0,97		
25	-	-	-	-	-	-	-	-	-	-	02723-4M	T01	4	1,9	1,23	-	-	-	-	-		
32	-	-	-	-	-	-	-	-	-	-	02724-4M	T01	4	2,4	2,01	-	-	-	-	-		
40	-	-	-	-	-	02708-4M	T01	4	1,9	2,04	02725-4M	T01	4	3,0	3,00	-	-	-	-	-		
50	02691-4M	T01	4	1,8	2,26	02709-4M	T01	4	2,4	3,15	02726-4M	T01	4	3,7	4,63	-	-	-	-	-		
						02709-25	T01	2,5	2,4	3,34												
63	02692-4M	T01	4	2,0	3,36	02710-4M	T01	4	3,0	4,92	02727-4M	T01	4	4,7	7,38	-	-	-	-	-		
						02710-25	T01	2,5	3,0	5,16	02727-25	T01	2,5	4,7	7,78							
75	02693-4M	T01	4	2,3	4,67	02711-4M	T01	4	3,6	6,98	02728-4M	T01	4	5,6	10,43	-	-	-	-	-	-	
90	02694-4M	T01	4	2,8	7,95	02712-4M	T01	4	4,3	9,98	02729-4M	T01	4	6,7	14,96	-	-	-	-	-	-	
110	02695-4M	T01	4	2,7	6,70	02713-4M	T01	4	4,2	12,07	02730-4M	T01	4	6,6	18,27	-	-	-	-	-	-	
125	02696-4M	T01	4	3,1	10,41	02714-4M	T01	4	4,8	15,53	-	-	-	-	-	-	-	-	-	-	-	
140	02697-4M	T01	4	3,5	13,03	02715-4M	T01	4	5,4	19,59	-	-	-	-	-	-	-	-	-	-	-	
160	02698-4M	T01	4	4,0	16,84	02716-4M	T01	4	6,2	25,66	02733-4M	T01	4	6,6	38,23	-	-	-	-	-	-	-
200	02700-4M	T01	4	-	25,78	02718-4M	T01	4	7,7	39,56	-	-	-	-	-	-	-	-	-	-	-	
250	02702-4M	T01	4	6,2	37,48	-	-	-	-	-	-	-	-	-	-	-	-	-	-	-	-	

PVC-U PRESIÓN NORMA UNE-EN 1452 UNIÓN POR JUNTA ELÁSTICA CERTIFICADO MARCA N AENOR

PN 6 (0,6 Mpa)						PN 10 (1,0 Mpa)					PN 16 (1,6 Mpa)					PN 20 (2,0 Mpa)					
Diam	Código	Dto.	Tubo (m.)	Esp. mm.	€/m	Código	Dto.	Tubo (m.)	Esp. mm.	€/m	Código	Dto.	Tubo (m.)	Esp. mm.	€/m	Código	Dto.	Tubo (m.)	Esp. mm.	€/m	
63	02759	T01	6	2,0	3,14	02771	T01	6	3,0	4,57	02782	T01	6	4,7	6,85	-	-	-	-	-	
75	02760	T01	6	2,3	4,34	02772	T01	6	3,6	6,48	02783	T01	6	5,6	9,70	-	-	-	-	-	-
90	02761	T01	6	2,8	6,19	02773	T01	6	4,3	9,28	02784	T01	6	6,7	14,36	-	-	-	-	-	-
110	02762	T01	6	2,7	7,40	02774	T01	6	4,2	11,21	02785	T01	6	6,6	16,94	-	-	-	-	-	-
125	02763	T01	6	3,1	9,67	02775	T01	6	4,8	14,42	02786	T01	6	7,4	21,61	-	-	-	-	-	-
140	02764	T01	6	3,5	12,09	02776	T01	6	5,4	18,18	02787	T01	6	8,3	27,10	-	-	-	-	-	-
160	02765	T01	6	4,0	15,65	02777	T01	6	6,2	23,79	02788	T01	6	9,5	35,34	24149	T01	6	11,8	51,23	-
180	-	-	-	-	-	-	-	-	-	-	-	-	-	-	-	-	-	-	-	-	-
200	02766	T01	6	4,9	23,87	02778	T01	6	7,7	36,68	02789	T01	6	11,9	53,64	-	-	-	-	-	-
250	02767	T01	6	6,2	37,75	02779	T01	6	9,6	57,04	02790	T01	6	14,8	85,56	-	-	-	-	-	-
315	02768	T01	6	7,7	58,67	02780	T01	6	12,1	90,56	02791	T01	6	18,7	136,03	-	-	-	-	-	-
400	02769	T01	6	9,8	94,52	02781	T01	6	15,3	145,01	-	-	-	-	-	-	-	-	-	-	-
500	02770	T01	6	12,3	148,21	-	-	-	-	-	-	-	-	-	-	-	-	-	-	-	-

PVC-U

CPVC

Valves

PP

PE100

Evacuación

Spare parts

TUBERÍA PE-BD AGRÍCOLA

PN 04						PN 06					PN 10				
Diam	Códi-go	Dto.	Rollo (m.)	Esp. mm.	€/m	Códi-go	Dto.	Rollo (m.)	Esp. mm.	€/m	Códi-go	Dto.	Rollo (m.)	Esp. mm.	€/m
20	06829	T01	300	-	0,59	06838	T01	100	-	0,66	06846	T01	100	-	0,89
25	06830	T01	100	-	0,85	06839	T01	100	-	0,96	06847	T01	100	-	1,34
32	06831	T01	100	-	1,11	06840	T01	100	-	1,52	06848	T01	100	-	2,18
40	06832	T01	100	-	1,66	06841	T01	100	-	2,41	06849	T01	100	-	3,40
50	06833	T01	100	-	2,55	06842	T01	100	-	3,77	06850	T01	100	-	5,25
63	06834	T01	100	-	4,03	06843	T01	50	-	5,91	06851	T01	50	-	8,28
75	06835	T01	50	-	5,76	06844	T01	50	-	8,35	06852	T01	50	-	11,86
90	06836	T01	50	-	8,20	06845	T01	50	-	11,97	06853	T01	50	-	17,03

TUBERÍA PE-40 ALIMENTARIO

PN 04						PN 06					PN 10				
Diam	Códi-go	Dto.	Rollo (m.)	Esp. mm.	€/m	Códi-go	Dto.	Rollo (m.)	Esp. mm.	€/m	Códi-go	Dto.	Rollo (m.)	Esp. mm.	€/m
20	-	-	-	-	-	01669	T01	100	-	1,11	01677	T01	100	-	1,49
25	-	-	-	-	-	01670	T01	100	-	1,64	01678	T01	100	-	2,32
32	01663	T01	100	-	2,07	01671	T01	100	-	2,60	01679	T01	100	-	3,67
40	01664	T01	100	-	3,10	01672	T01	100	-	4,09	01680	T01	100	-	5,76
50	01665	T01	100	-	4,53	01673	T01	100	-	6,33	01681	T01	100	-	8,92
63	01666	T01	50	-	7,21	01674	T01	50	-	10,03	01682	T01	50	-	14,04
75	01667	T01	50	-	10,19	01675	T01	50	-	14,00	01683	T01	50	-	19,71
90	01668	T01	50	-	15,36	01676	T01	50	-	20,22	01684	T01	50	-	28,58

TUBERÍA PE-100

PN 6 (0,6 Mpa)						PN 10 (1,0 Mpa)					PN 16 (1,6 Mpa)				
Diam	Códi-go	Dto.	Tubo (m.)	Esp. mm.	€/m	Códi-go	Dto.	Tubo (m.)	Esp. mm.	€/m	Códi-go	Dto.	Tubo (m.)	Esp. mm.	€/m
32	-	-	-	-	-	01696	T01	100	-	1,58	01705	T01	100	-	2,18
40	-	-	-	-	-	01697	T01	100	-	2,36	01706	T01	100	-	3,50
50	-	-	-	-	-	01698	T01	100	-	3,68	01707	T01	100	-	5,36
63	-	-	-	-	-	01699	T01	50	-	5,80	01708	T01	50	-	8,50
75	-	-	-	-	-	01700	T01	50	-	8,19	01709	T01	50	-	11,84
90	-	-	-	-	-	01701	T01	50	-	11,76	01710	T01	50	-	17,15
110	19000	T01	6	-	10,96	01702	T01	6	-	16,63	01711	T01	6	-	24,32
125	19001	T01	6	-	14,12	19009	T01	6	-	21,24	19018	T01	6	-	31,42
140	19002	T01	6	-	17,82	19010	T01	6	-	26,66	19019	T01	6	-	39,17
160	19003	T01	6	-	23,37	19011	T01	6	-	34,79	19020	T01	6	-	51,42
180	-	-	-	-	-	19012	T01	6	-	43,99	19021	T01	6	-	65,00
200	19005	T01	6	-	36,09	19013	T01	6	-	54,30	19022	T01	6	-	80,12
250	19006	T01	6	-	56,16	19015	T01	6	-	84,40	19024	T01	6	-	124,73

CONSULTAR PLAZOS DE ENTREGA Y CONDICIONES DE ENVÍO PARA TODOS LOS CÓDIGOS DE TUBERÍA

188

Codos
Elbows



189

Machones
Nipples



191

Accesorios roscados
Threaded fittings



188

Tés
Tees



190

Bridas
Flanges



191

Enlaces 3 piezas
Unions



189

Manguitos unión y reducciones
Sockets & reducers



190

Tapones
Caps



PVC-U

CPVC

Valves

PP

PE100

Evacuación

Spare parts

ADHESIVOS CPV-C - CPVC SOLVENT CEMENT

192

Adhesivos
Solvent cement



CP. 01. SF

C14 | ACC 010


CODO 90°
encolar

90° ELBOW
solvent socket

SIZE	PN	REF.	PACK	kg	Q(B)	Q(P)	CODE	EUR
16	16	36 01 016	B	1,4	100 (10)	12000	50692	1,98
20	16	36 01 020	B	2,2	100 (10)	12000	50693	2,16
25	16	36 01 025	B	2,3	60 (10)	7200	50694	2,41
32	16	36 01 032	B	2,1	30 (10)	3600	50695	2,96
40	16	36 01 040	B	2,8	24	2880	50696	5,28
50	16	36 01 050	B	2,6	12	1440	50697	6,98
63	16	36 01 063	C	5,9	14	840	50698	11,18
75	16	36 01 075	C	5,1	9	540	50699	25,99
90	16	36 01 090	C	5,6	6	360	50700	42,62
110	16	36 01 110	D	10,0	6	180	50701	69,47

CP. 01. SFT

C14 | ACC 030


CODO 90°
encolar hembra x macho

90° ELBOW
female x male solvent socket

SIZE	PN	REF.	PACK	kg	Q(B)	Q(P)	CODE	EUR
16	16	36 29 216	B	1,2	100 (10)	12000	50788	2,49
20	16	36 29 220	B	2,1	80 (10)	9600	50789	2,74
25	16	36 29 225	B	2,7	60 (10)	7200	50790	3,05
32	16	36 29 232	B	2,5	30 (10)	3600	50791	3,66

CP. 02. SF

C14 | ACC 010


CODO 45°
encolar

45° ELBOW
solvent socket

SIZE	PN	REF.	PACK	kg	Q(B)	Q(P)	CODE	EUR
16	16	36 02 016	B	1,2	100 (10)	12000	50702	3,04
20	16	36 02 020	B	2,3	100 (10)	12000	50703	3,31
25	16	36 02 025	B	1,9	60 (10)	7200	50704	3,55
32	16	36 02 032	B	2,3	40 (10)	4800	50705	4,57
40	16	36 02 040	B	2,6	27	3240	50706	6,62
50	16	36 02 050	B	2,2	12	1440	50707	7,96
63	16	36 02 063	B	2,7	8	960	50708	12,18
75	16	36 02 075	C	4,3	10	600	50709	28,26
90	16	36 02 090	C	4,4	6	360	50710	42,06
110	16	36 02 110	C	5,2	4	240	50711	68,21

CP. 02. SFT

C14 | ACC 030


CODO 45°
encolar hembra x macho

45° ELBOW
female x male solvent socket

SIZE	PN	REF.	PACK	kg	Q(B)	Q(P)	CODE	EUR
16	16	36 30 216	B	1,2	100 (10)	12000	50792	4,56
20	16	36 30 220	B	2,0	100 (10)	12000	50793	4,97
25	16	36 30 225	B	2,0	60 (10)	7200	50794	5,33
32	16	36 30 232	B	2,5	40 (10)	4800	50795	6,85

CP. 03. SF

C14 | ACC 010


TÉ 90°
encolar

90° TEE
solvent socket

SIZE	PN	REF.	PACK	kg	Q(B)	Q(P)	CODE	EUR
16	16	36 03 016	B	1,4	60 (10)	7200	50712	2,53
20	16	36 03 020	B	1,9	60 (10)	7200	50713	2,81
25	16	36 03 025	B	2,2	40 (10)	4800	50714	2,96
32	16	36 03 032	B	2,0	20 (10)	2400	50715	3,82
40	16	36 03 040	B	2,6	15	1800	50716	5,92
50	16	36 03 050	B	2,9	9	1080	50717	8,95
63	16	36 03 063	C	5,8	10	600	50718	14,86
75	16	36 03 075	C	4,8	6	360	50719	34,17
90	16	36 03 090	D	11,1	8	240	50720	57,64
110	16	36 03 110	D	11,3	5	150	50721	92,88

PVC-U

CPVC

Valves

PP

PE100

Evacuación

Spare parts

CP. 04. SFG

C14 | ACC 010



TÉ 90° REDUCIDA
encolar

90° REDUCING TEE
solvent socket

SIZE	PN	REF.	PACK	kg	Q(B)	Q(P)	CODE	EUR
20 x 16	16	36 04 020	B	1,8	60 (10)	7200	50722	3,33
25 x 20	16	36 04 025	B	2,1	40 (10)	4800	50723	4,30
25 x 16	16	36 04 026	B	2,1	40 (10)	4800	50724	4,30
32 x 25	16	36 04 032	B	1,9	20 (10)	2400	50725	5,56
32 x 20	16	36 04 033	B	1,9	20 (10)	2400	50726	5,56
40 x 32	16	36 04 040	B	2,5	15	1800	50727	7,77
50 x 40	16	36 04 050	C	6,2	20	1200	50728	10,92
63 x 50	16	36 04 063	C	5,8	10	600	50729	17,82
63 x 25	16	36 04 066	C	6,8	12	720	50730	17,82
75 x 40	16	36 04 077	C	5,1	6	360	50731	40,80
90 x 50	16	36 04 092	C	4,8	3	180	50732	68,76
110 x 63	16	36 04 112	C	5,2	2	120	50733	111,14

CP. 05. SF

C14 | ACC 010



MANGUITO UNIÓN
encolar

SOCKET
solvent socket

SIZE	PN	REF.	PACK	kg	Q(B)	Q(P)	CODE	EUR
16	16	36 05 016	B	1,0	100 (10)	12000	50734	1,74
20	16	36 05 020	B	1,6	100 (10)	12000	50735	1,74
25	16	36 05 025	B	1,7	60 (10)	7200	50736	1,98
32	16	36 05 032	B	1,8	40 (10)	4800	50737	2,41
40	16	36 05 040	B	3,0	40	4800	50738	3,55
50	16	36 05 050	B	2,8	21	2520	50739	4,21
63	16	36 05 063	B	2,5	10	1200	50740	7,05
75	16	36 05 075	B	1,8	6	720	50741	16,48
90	16	36 05 090	C	4,3	8	480	50742	28,26
110	16	36 05 110	C	4,3	5	300	50743	43,48

CP. 06. SMF

C14 | ACC 010



CASQUILLO REDUCCIÓN
encolar

REDUCING BUSH
solvent socket

SIZE	PN	REF.	PACK	kg	Q(B)	Q(P)	CODE	EUR
20 x 16	16	36 06 020	B	0,6	100 (10)	12000	50744	1,38
25 x 20	16	36 06 025	B	1,0	100 (10)	12000	50745	1,74
25 x 16	16	36 06 026	B	1,3	100 (10)	12000	50746	1,74
32 x 25	16	36 06 032	B	1,7	100 (10)	12000	50747	2,60
32 x 20	16	36 06 033	B	1,9	100 (10)	12000	50748	2,60
40 x 32	16	36 06 040	B	1,8	60 (10)	3600	50749	2,88
40 x 25	16	36 06 041	B	2,2	60 (10)	3600	50750	2,88
50 x 40	16	36 06 050	B	2,0	40 (10)	4800	50751	3,55
50 x 32	16	36 06 051	B	2,5	40 (10)	4800	50752	3,55
63 x 50	16	36 06 063	B	3,4	36	4320	50753	4,65
63 x 40	16	36 06 064	B	4,4	36	4320	50754	4,65
75 x 63	16	36 06 075	B	2,4	24	2880	50755	7,52
75 x 50	16	36 06 076	B	3,6	24	2880	50756	7,52
90 x 75	16	36 06 090	B	2,9	18	2160	50757	14,15
90 x 63	16	36 06 091	B	3,6	18	2160	50758	14,15
110 x 90	16	36 06 110	B	2,0	6	720	50759	19,71
110 x 75	16	36 06 111	B	2,1	6	720	50760	19,71

CP. 15. SFMT

C14 | ACC 030



MACHÓN MIXTO
encolar y rosca macho

ADAPTOR NIPPLE
solvent socket x BSP male thread

SIZE	PN	REF.	PACK	kg	Q(B)	Q(P)	CODE	EUR
32-25 x 3/4"	16	36 15 433	B	2,5	60 (10)	7200	50776	3,86
32-20 x 3/4"	16	36 15 436	B	2,9	60 (10)	7200	50777	4,63
32-20 x 1/2"	16	36 15 437	B	2,6	60 (10)	7200	50778	4,63
32-16 x 1/2"	16	36 15 439	B	2,8	60 (10)	7200	50779	4,63
40-32 x 1"	16	36 15 441	B	2,6	40 (10)	4800	50780	5,23
40-25 x 1"	16	36 15 444	-	0,0	1	-	50781	6,26
50-40 x 1"1/4	16	36 15 451	B	3,3	30	3600	50782	6,69
50-32 x 1"1/4	16	36 15 454	B	4,7	36	4320	50783	8,01
63-50 x 1"1/2	16	36 15 464	B	4,7	24	2880	50784	10,98
63-40 x 1"1/2	16	36 15 467	-	-	1	-	50785	13,16
75-63 x 2"	16	36 15 476	B	3,3	16	1920	50786	17,45
75-50 x 2"	16	36 15 479	B	3,1	12	1440	50787	20,92

CP. 10. SF

C14 | ACC 010


MANGUITO PORTABRIDAS

encolar

FLANGE ADAPTOR (STUB FLANGE)

solvent socket

SIZE	PN	REF.	PACK	kg	Q(B)	Q(P)	CODE	EUR
20	16	36 10 020	B	2,3	200 (20)	24000	56810	2,35
25	16	36 10 025	B	2,8	160 (20)	19200	56811	2,78
32	16	36 10 032	B	2,2	80 (20)	9600	56812	3,03
40	16	36 10 040	B	2,1	40 (10)	4800	50770	4,03
50	16	36 10 050	B	3,0	40	4800	50771	6,35
63	16	36 10 063	B	2,3	18	2160	50772	12,47
75	16	36 10 075	B	2,4	12	1440	50773	20,22
90	16	36 10 090	C	4,7	15	900	50774	23,26
110	16	36 10 110	C	4,9	10	600	50775	32,60

CP. 11. FLG

C14 | ACC 010


BRIDA
FLANGE (BACKING RING)

SIZE	PN	REF.	PACK	kg	Q(B)	Q(P)	CODE	EUR
20		36 11 020	B	3,8	40	4800	56245	6,12
25		36 11 025	B	3,7	30	3600	56246	7,00
32		36 11 032	B	3,4	20	2400	56247	7,79
40		36 11 040	B	5,5	22	2640	56248	9,33
50		36 11 050	B	4,8	18	2160	56249	13,42
63		36 11 063	C	7,1	20	1200	56250	23,56
75		36 11 075	C	6,9	15	900	57714	29,33
90		36 11 090	D	18,4	34	1020	57715	36,08
110		36 11 110	D	14,4	22	660	57716	44,71

CP. 07. SF

C14 | ACC 010


TAPÓN

encolar

CAP

solvent socket

SIZE	PN	REF.	PACK	kg	Q(B)	Q(P)	CODE	EUR
16	16	36 07 016	B	0,8	100 (10)	12000	50761	1,74
20	16	36 07 020	B	1,3	100 (10)	12000	50762	1,74
25	16	36 07 025	B	2,7	100 (10)	12000	50763	2,41
32	16	36 07 032	B	2,1	60 (10)	7200	50764	3,55
40	16	36 07 040	B	2,4	40 (10)	4800	50765	4,92
50	16	36 07 050	B	3,6	36	4320	50766	7,05
63	16	36 07 063	B	3,8	20	2400	50767	9,65
75	16	36 07 075	B	3,2	16	1920	50768	19,16
90	16	36 07 090	B	2,6	8	960	50769	23,96
110	16	36 07 110	C	6,7	12	720	50800	35,79

PVC-U

CPVC

Valves

PP

PE100

Evacuación

Spare parts

CP. 100. SFTR

C14 COM 120



CODO 90°

encolar x roscar hembra reforzado

90° ELBOW

solvent socket x BSP female thread reinforced

SIZE	PN	REF.	PACK	kg	Q(B)	Q(P)	CODE	EUR
20 x 1/2"	16	723 100 206 *	-	-	-	-	39271	15,98
25 x 3/4"	16	723 100 207 *	-	-	10	-	39272	17,24
32 x 1"	16	723 100 208 *	-	-	40	-	39273	20,75
40 x 1"1/4	16	723 100 209 *	-	-	100	-	39274	34,14
50 x 1"1/2	16	723 100 210 *	-	-	30	-	39275	48,89
63 x 2"	16	723 100 211 *	-	-	10	-	39276	65,82

CP. 910. SFTR

C14 COM 120



MANGUITO UNIÓN

encolar x roscar hembra reforzado

SOCKET

solvent socket x BSP female thread reinforced

SIZE	PN	REF.	PACK	kg	Q(B)	Q(P)	CODE	EUR
20 x 1/2"	16	723 910 206 *	-	-	10	-	39277	11,36
25 x 3/4"	16	723 910 207 *	-	-	10	-	39278	13,57
32 x 1"	16	723 910 208 *	-	-	10	-	39279	17,51
40 x 1"1/4	16	723 910 209 *	-	-	10	-	39280	22,99
50 x 1"1/2	16	723 910 210 *	-	-	10	-	39281	30,47
63 x 2"	16	723 910 211 *	-	-	5	-	39282	31,64

CP. 910. SMTFR

C14 COM 120



MANGUITO REDUCCIÓN

encolar macho x roscar hembra reforzado

REDUCING BUSH

male solvent socket x BSP reinforced female t

SIZE	PN	REF.	PACK	kg	Q(B)	Q(P)	CODE	EUR
20 x 1/2"	16	723 910 434 *	-	-	10	-	39283	8,78
25 x 3/4"	16	723 910 437 *	-	-	10	-	39284	10,46
32 x 1"	16	723 910 441 *	-	-	10	-	39285	14,10
40 x 1"1/4	16	723 910 446 *	-	-	10	-	39286	21,88
50 x 1"1/2	16	723 910 452 *	-	-	10	-	39287	32,88
63 x 2"	16	723 910 458 *	-	-	5	-	39288	42,94

CP-E. 510. SF

C14 COM 120



ENLACE 3 PIEZAS

encolar hembra

UNION

solvent socket

SIZE	PN	REF.	PACK	kg	Q(B)	Q(P)	CODE	EUR
16	16	723 510 105 *	-	-	10	-	39296	16,67
20	16	723 510 106 *	-	-	10	-	39297	18,76
25	16	723 510 107 *	-	-	10	-	39298	21,58
32	16	723 510 108 *	-	-	10	-	39299	29,57
40	16	723 510 109 *	-	-	10	-	39300	35,47
50	16	723 510 110 *	-	-	2	-	39301	50,05
63	16	723 510 111 *	-	-	10	-	39302	79,69
75	10	723 510 112 *	-	-	2	-	39303	172,35
90	10	723 510 113 *	-	-	2	-	39304	183,16
110	10	723 510 114 *	-	-	1	-	39305	245,84

CP-E. 510. STF

C14 COM 120



ENLACE 3 PIEZAS

encolar hembra x roscar hembra BSP

UNION

female solvent socket x BSP thread

SIZE	PN	REF.	PACK	kg	Q(B)	Q(P)	CODE	EUR
16 x 3/8"	16	723 510 205 *	-	-	10	-	39316	24,45
20 x 1/2"	16	723 510 206 *	-	-	10	-	39317	28,11
25 x 3/4"	16	723 510 207 *	-	-	10	-	39318	30,50
32 x 1"	16	723 510 208 *	-	-	10	-	39319	40,48
40 x 1"1/4	16	723 510 209 *	-	-	10	-	39320	51,38
50 x 1"1/2	16	723 510 210 *	-	-	2	-	39321	63,25
63 x 2"	16	723 510 211 *	-	-	10	-	39322	104,75

ADHESIVOS PVC-C - CPVC SOLVENT CEMENT

CP. 90 SCH

C02 | ADH 010



ADHESIVO PVC-C HT-120
con pincel

HT-120 CPVC SOLVENT CEMENT
with brush

SIZE	PN	REF.	PACK	kg	Q(B)	Q(P)	CODE	EUR
1.000 cc w/b		05 90 101 UNI	-	7,3	12	924	52708	37,29

PVC-U

UP. 90. SCHCR

C02 | ADH 010



ADHESIVO PVC-U/PVC-C HCR-36
alta resistencia química

HCR-36 PVC-U/CPVC SOLVENT CEM.
high chemical resistance

SIZE	PN	REF.	PACK	kg	Q(B)	Q(P)	CODE	EUR
1.000 cc		05 90 100 HCR	C	8,4	6	360	52711	94,55

CPVC

Valves

PP

PE100

Evacuación

Spare parts

194 Válvulas de bola Serie [STD]
Ball valves [STD] Series



211 Válvulas anti-retorno Serie Muelle
Check valves Spring Series



224 Válvulas de compuerta rotatoria
Rotary disc valves



197 Válvulas de bola Serie Standard
Ball valves Standard Series



214 Válvulas anti-retorno Serie Bola
Check valves Ball Series



224 Válvulas de purga
Drain valves



199 Válvulas de bola Serie Industrial
Ball valves Industrial Series



217 Válvulas de clapeta
Swing check valves



225 Válvulas de guillotina
Knife gate valves



207 Válvulas de bola Serie e-QUA
Ball valves e-QUA Series



218 Válvulas de mariposa Serie Standard
Butterfly valves Standard Series



227 Válvulas hidráulicas
Hydraulic valves



209 Válvulas de bola Serie Uniblock
Ball valves Uniblock Series



219 Válvulas de mariposa Serie Industrial
Butterfly valves Industrial Series



228 Válvulas de asiento inclinado
Angle seat valves



210 Válvulas de bola Serie 3 Vías
Ball valves 3-way Series



223 Válvulas de mariposa Serie Classic
Butterfly valves Classic Series



229 Válvulas de ventosa
Air/vacuum relief valves



PVC-U

CPVC

Valves

PP

PE100

Evacuación

Spare parts

VÁLVULAS DE BOLA EN PVC-U SERIE [STD] - PVC-U BALL VALVES [STD] SERIES

UP. 60ST. SF5

C03 | VAL 311



PE - EPDM
encolar

PE - EPDM
solvent socket

SIZE	PN	REF.	PACK	kg	Q(B)	Q(P)	CODE	EUR
16	16	60 60 016	B	3,6	24 (12)	2880	36500	8,52
20	16	60 60 020	B	3,5	24 (12)	2880	36501 ^{C13}	8,52
25	16	60 60 025	B	2,6	10 (5)	1200	36502 ^{C13}	9,36
32	16	60 60 032	B	2,9	8	960	36503 ^{C13}	12,38
40	16	60 60 040	B	3,1	6	720	36504 ^{C13}	14,34
50	16	60 60 050	C	7,4	10	600	36505 ^{C13}	19,34
63	16	60 60 063	D	12,7	10	300	36506 ^{C13}	26,35
75	10	60 60 075	D	9,8	4 (1)	120	36507 ^{C13}	82,97
90	10	60 60 090	D	8,1	2 (1)	60	36508 ^{C13}	120,64
110	10	60 60 111	D	8,7	1	30	36509 ^{C13}	215,67

UP. 60ST. FT5

C03 | VAL 311



PE - EPDM
roscar hembra

PE - EPDM
BSP female thread

SIZE	PN	REF.	PACK	kg	Q(B)	Q(P)	CODE	EUR
3/8"	16	60 60 616	B	3,6	24 (12)	2880	36510	9,25
1/2"	16	60 60 620	B	3,5	24 (12)	2880	36511 ^{C13}	9,25
3/4"	16	60 60 625	B	2,6	10 (5)	1200	36512 ^{C13}	10,22
1"	16	60 60 632	B	2,8	8	960	36513 ^{C13}	13,32
1 1/4"	16	60 60 640	B	3,1	6	720	36514 ^{C13}	15,42
1 1/2"	16	60 60 650	C	7,6	10	600	36515 ^{C13}	21,15
2"	16	60 60 663	D	13,1	10	300	36516 ^{C13}	28,86
2 1/2"	10	60 60 675	D	9,8	4 (1)	120	36517 ^{C13}	87,66
3"	10	60 60 690	D	8,4	2 (1)	60	36518 ^{C13}	125,39
4"	10	60 60 711	D	8,6	1	30	36519 ^{C13}	228,22

UP. 61ST. SF6

C03 | VAL 311



PTFE - EPDM
encolar

PTFE - EPDM
solvent socket

SIZE	PN	REF.	PACK	kg	Q(B)	Q(P)	CODE	EUR
16	16	60 61 016	B	3,6	24 (12)	2880	41866	10,91
20	16	60 61 020	B	3,6	24 (12)	2880	37039	10,91
25	16	60 61 025	B	2,6	10 (5)	1200	37040	12,96
32	16	60 61 032	B	2,9	8	960	37041	16,76
40	16	60 61 040	B	3,1	6	720	37042	21,25
50	16	60 61 050	C	7,4	10	600	37043	28,75
63	16	60 61 063	D	12,8	10	300	37044	37,46
75	10	60 61 075	D	9,9	4 (1)	120	37045	101,36
90	10	60 61 090	D	8,3	2 (1)	60	41867	137,78
110	10	60 61 111	D	8,9	1	30	41868	283,02

UP. 61ST. FT6

C03 | VAL 311



PTFE - EPDM
roscar hembra

PTFE - EPDM
BSP female thread

SIZE	PN	REF.	PACK	kg	Q(B)	Q(P)	CODE	EUR
3/8"	16	60 61 616	-	-	-	-	41869	11,64
1/2"	16	60 61 620	B	3,6	24 (12)	2880	37047	11,64
3/4"	16	60 61 625	B	2,7	10 (5)	1200	37048	13,82
1"	16	60 61 632	B	2,9	8	960	37049	17,70
1 1/4"	16	60 61 640	B	3,1	6	720	37050	22,34
1 1/2"	16	60 61 650	C	7,6	10	600	37051	30,55
2"	16	60 61 663	D	13,2	10	300	37052	39,97
2 1/2"	10	60 61 675	D	9,9	4 (1)	120	37053	106,05
3"	10	60 61 690	D	8,4	2 (1)	60	41870	142,52
4"	10	60 61 711	D	8,8	1	30	41871	295,58

(^{C13}) Excepción en familia alfanumérico: C13
(^{C13}) Exception in alphanumeric family: C13

VÁLVULAS DE BOLA EN PVC-U SERIE [STD] - PVC-U BALL VALVES [STD] SERIES
UP. 60ST. SF7

C03 | VAL 311


PTFE - FPM
 encolar

PTFE - FPM
 solvent socket

SIZE	PN	REF.	PACK	kg	Q(B)	Q(P)	CODE	EUR
16	16	60 61 016 VI	B	3,6	24 (12)	2880	57725	19,78
20	16	60 61 020 VI	B	3,6	24 (12)	2880	57724	19,78
25	16	60 61 025 VI	B	2,6	10 (5)	1200	57726	22,13
32	16	60 61 032 VI	B	2,9	8	960	57727	28,62
40	16	60 61 040 VI	B	3,6	24 (12)	2880	57728	35,96
50	16	60 61 050 VI	C	7,7	10	600	57729 ^{c10}	50,33
63	16	60 61 063 VI	D	12,8	10	300	57730	61,92
75	10	60 61 075 VI	D	9,9	4 (1)	120	57731	134,19
90	10	60 61 090 VI	D	8,5	2 (1)	60	57732	174,65
110	10	60 61 111 VI	D	8,8	1	30	57733	324,22

UP. 60ST. FT7

C03 | VAL 311


PTFE - FPM
 roscar hembra

PTFE - FPM
 BSP female thread

SIZE	PN	REF.	PACK	kg	Q(B)	Q(P)	CODE	EUR
3/8"	16	60 61 616 VI	-	-	-	-	57734	20,79
1/2"	16	60 61 620 VI	B	3,7	24 (12)	2880	57735	20,79
3/4"	16	60 61 625 VI	B	2,7	10 (5)	1200	57736	22,47
1"	16	60 61 632 VI	B	2,9	8	960	57737	29,37
1 1/4"	16	60 61 640 VI	B	3,2	6	720	57738	36,28
1 1/2"	16	60 61 650 VI	C	8,1	10	600	57739	52,26
2"	16	60 61 663 VI	D	13,8	10	300	57740	64,47
2 1/2"	10	60 61 675 VI	D	9,9	4 (1)	120	57741	138,89
3"	10	60 61 690 VI	D	8,4	2 (1)	60	57742	179,40
4"	10	60 61 711 VI	D	8,8	1	30	57743	336,78

UP. 60ST. PESF5

C03 | VAL 311


PE - EPDM
 conexión PE x encolar

PE - EPDM
 PE connection x solvent socket

SIZE	PN	REF.	PACK	kg	Q(B)	Q(P)	CODE	EUR
20 - 20	10	60 63 020	B	2,9	16 (8)	1920	43535	11,07
25 - 25	10	60 63 025	B	3,2	11	1320	43536	13,16
32 - 32	10	60 63 032	B	3,4	8	960	43537	16,69
40 - 40	10	60 63 040	C	6,7	10	600	43538	20,51
50 - 50	10	60 63 050	C	5,9	6	360	43539	24,71
63 - 63	10	60 63 063	D	13,2	8	240	43540	36,63

UP. 60ST. PEFT5

C03 | VAL 311


PE - EPDM
 conexión PE x roscar hembra

PE - EPDM
 PE connection x BSP female thread

SIZE	PN	REF.	PACK	kg	Q(B)	Q(P)	CODE	EUR
20 - 1/2"	10	60 63 420	B	3,0	16 (8)	1920	43541	11,51
25 - 3/4"	10	60 63 425	B	3,2	11	1320	43542	13,54
32 - 1"	10	60 63 432	B	3,4	8	960	43543	17,19
40 - 1 1/4"	10	60 63 440	C	6,7	10	600	43544	20,92
50 - 1 1/2"	10	60 63 450	C	6,0	6	360	43545	25,54
63 - 2"	10	60 63 463	D	13,5	8	240	43546	37,35

UP. 60ST. PE5

C03 | VAL 311


PE - EPDM
 conexión PE x conexión PE

PE - EPDM
 PE connection x PE connection

SIZE	PN	REF.	PACK	kg	Q(B)	Q(P)	CODE	EUR
20	10	60 63 620	B	2,9	14 (7)	1680	43547	13,66
25	10	60 63 625	B	3,1	9	1080	43548	16,43
32	10	60 63 632	B	2,5	5	600	43549	21,34
40	10	60 63 640	C	5,9	7	420	45290	27,88
50	10	60 63 650	C	6,0	5	300	43551	32,98
63	10	60 63 663	D	12,3	6	180	43552	48,38

UP. 60ST. BW11

C03 | VAL311


PE - EPDM
 PE100

PE - EPDM
 PE100

SIZE	PN	REF.	PACK	kg	Q(B)	Q(P)	CODE	EUR
20	16	60 60 220 PE	B	1,7	10 (5)	1200	44755	12,03
25	16	60 60 225 PE	B	2,4	10	1200	44756	13,18
32	16	60 60 232 PE	C	5,0	14	840	44757	16,51
40	16	60 60 240 PE	C	4,2	8	480	44758	18,88
50	16	60 60 250 PE	C	4,7	6	360	44759	30,58
63	16	60 60 263 PE	D	8,1	6	180	44760	38,84
75	10	60 60 275 PE	D	9,6	4	120	44761	101,66
90	10	60 60 290 PE	D	8,1	2	60	44762	142,43
110	10	60 60 311 PE	D	8,5	1	30	44763	253,56

VÁLVULAS DE BOLA EN PVC-C CORZAN® SERIE [STD] - CORZAN® CPVC BALL VALVES [STD] SERIES

CP. 61ST. SF6

C03 | VAL 313



PTFE - EPDM alimentario
encolar

PTFE - Food grade EPDM
solvent socket

SIZE	PN	REF.	PACK	kg	Q(B)	Q(P)	CODE	EUR
16	16	3661016	B	3,6	24 (12)	2880	59006	17,15
20	16	3661020	B	3,6	24 (12)	2880	59007	17,15
25	16	3661025	B	1,9	10 (5)	1200	59008	20,40
32	16	3661032	B	1,9	8	960	59009	25,85
40	16	3661040	B	2,4	6	720	59011	32,72
50	16	3661050	C	5,0	10	600	59012	44,19
63	16	3661063	D	8,4	10	300	59013	58,81
75	10	3661075	D	9,9	4 (1)	120	59014	134,93
90	10	3661090	D	8,1	2 (1)	60	59015	193,74
110	10	3661111	D	8,9	1	30	59016	431,71

CP. 61ST. FT6

C03 | VAL 313



PTFE - EPDM alimentario
roscar hembra

PTFE - Food grade EPDM
BSP female thread

SIZE	PN	REF.	PACK	kg	Q(B)	Q(P)	CODE	EUR
3/8"	10	3661616	B	3,6	24 (12)	2880	59029	17,89
1/2"	10	3661620	B	3,6	24 (12)	2880	59030	17,89
3/4"	10	3661625	B	1,9	10 (5)	1200	59032	21,25
1"	10	3661632	B	1,9	8	960	59034	26,83
1 1/4"	10	3661640	B	2,4	6	720	59035	33,56
1 1/2"	10	3661650	C	5,0	10	600	59036	46,00
2"	10	3661663	D	8,4	10	300	59037	61,42
2 1/2"	10	3661675	D	9,9	4 (1)	120	59038	144,59
3"	10	3661690	D	8,1	2 (1)	60	59040	203,95
4"	10	3661711	D	8,9	1	30	59042	446,38

CP. 61ST. SF7

C03 | VAL 313



PTFE - FPM
encolar

PTFE - FPM
solvent socket

SIZE	PN	REF.	PACK	kg	Q(B)	Q(P)	CODE	EUR
16	16	3661016VI	B	3,6	24 (12)	2880	59017	21,91
20	16	3661020VI	B	3,6	24 (12)	2880	59018	21,91
25	16	3661025VI	B	1,9	10 (5)	1200	59019	25,74
32	16	3661032VI	B	1,9	8	960	59020	31,98
40	16	3661040VI	B	2,4	6	720	59021	40,44
50	16	3661050VI	C	5,0	10	600	59022	57,60
63	16	3661063VI	D	8,4	10	300	59024	77,34
75	10	3661075VI	D	9,9	4 (1)	120	59025	170,40
90	10	3661090VI	D	8,1	2 (1)	60	59027	229,22
110	10	3661111VI	D	8,9	1	30	59028	476,78

CP. 61ST. FT7

C03 | VAL 313



PTFE - FPM
roscar hembra

PTFE - FPM
BSP female thread

SIZE	PN	REF.	PACK	kg	Q(B)	Q(P)	CODE	EUR
3/8"	10	3661616VI	B	3,6	24 (12)	2880	59044	22,65
1/2"	10	3661620VI	B	3,6	24 (12)	2880	59045	22,65
3/4"	10	3661625VI	B	1,9	10 (5)	1200	59046	26,58
1"	10	3661632VI	B	1,9	8	960	59047	32,96
1 1/4"	10	3661640VI	B	2,4	6	720	59048	41,51
1 1/2"	10	3661650VI	C	5,0	10	600	59049	59,41
2"	10	3661663VI	D	8,4	10	300	59050	79,95
2 1/2"	10	3661675VI	D	9,9	4 (1)	120	59052	180,06
3"	10	3661690VI	D	8,1	2 (1)	60	59055	239,42
4"	10	3661711VI	D	8,9	1	30	59056	491,44

PVC-U

CPVC

Valves

PP

PE100

Evacuación

Spare parts

VÁLVULAS DE BOLA EN PVC-U SERIE STANDARD - PVC-U BALL VALVES STANDARD SERIES
UP. 60. SF5

C03 | VAL 310


PE - EPDM
encolar

PE - EPDM
solvent socket

SIZE	PN	REF.	PACK	kg	Q(B)	Q(P)	CODE	EUR
16	16	05 60 016	B	4,2	24 (12)	2880	05352	9,58
20	16	05 60 020	B	4,0	24 (12)	2880	02453 ^{C13}	9,58
25	16	05 60 025	B	3,0	10 (5)	1200	02454 ^{C13}	10,51
32	16	05 60 032	B	3,1	8	960	02455 ^{C13}	13,88
40	16	05 60 040	B	3,7	6	720	02456 ^{C13}	16,08
50	16	05 60 050	C	5,9	6	360	02457 ^{C13}	22,13
63	16	05 60 063	D	13,8	9	270	02458 ^{C13}	30,11
75	10	05 60 075	D	11,2	4 (1)	120	02459	93,96
90	10	05 60 090	D	9,2	2 (1)	60	02460	127,87
110 (DN 80)	10	05 60 110	D	9,6	2 (1)	60	02461	136,47
110	10	05 60 111	D	9,0	1	30	22797	228,59
125 (DN 100)	10	05 60 125	D	8,9	1	30	23084	246,38

UP. 60. FT5

C03 | VAL 310


PE - EPDM
roscar hembra

PE - EPDM
BSP female thread

SIZE	PN	REF.	PACK	kg	Q(B)	Q(P)	CODE	EUR
3/8"	16	05 60 616	B	4,1	24 (12)	2880	05353	10,05
1/2"	16	05 60 620	B	4,1	24 (12)	2880	02462 ^{C13}	10,05
3/4"	16	05 60 625	B	3,0	10 (5)	1200	02463 ^{C13}	11,07
1"	16	05 60 632	B	3,1	8	960	02464 ^{C13}	14,73
1 1/4"	16	05 60 640	B	3,7	6	720	02465 ^{C13}	17,23
1 1/2"	16	05 60 650	C	6,0	6	360	02466 ^{C13}	23,57
2"	16	05 60 663	D	14,3	9	270	02467 ^{C13}	32,03
2 1/2"	10	05 60 675	D	11,5	4 (1)	120	02468	98,73
3"	10	05 60 690	D	9,4	2 (1)	60	02469	132,93
4" (DN 80)	10	05 60 710	D	9,6	2 (1)	60	05354	146,79
4"	10	05 60 711	D	8,9	1	30	22798	241,91

UP. 61. SF6

C03 | VAL 310


PTFE - EPDM
encolar

PTFE - EPDM
solvent socket

SIZE	PN	REF.	PACK	kg	Q(B)	Q(P)	CODE	EUR
16	16	05 61 016	B	4,2	24 (12)	2880	05355	10,59
20	16	05 61 020	B	4,1	24 (12)	2880	02470	10,59
25	16	05 61 025	B	3,0	10 (5)	1200	02471	12,44
32	16	05 61 032	B	3,2	8	960	02472	16,79
40	16	05 61 040	B	3,7	6	720	02473	20,07
50	16	05 61 050	C	5,9	6	360	02474	26,60
63	16	05 61 063	D	13,8	9	270	02475	35,27
75	10	05 61 075	D	11,3	4 (1)	120	02476	98,25
90	10	05 61 090	D	9,4	2 (1)	60	02477	133,76
110 (DN 80)	10	05 61 110	D	9,7	2 (1)	60	05356	145,54
110	10	05 61 111	D	9,1	1	30	22065	274,80

UP. 61. FT6

C03 | VAL 310


PTFE - EPDM
roscar hembra

PTFE - EPDM
BSP female thread

SIZE	PN	REF.	PACK	kg	Q(B)	Q(P)	CODE	EUR
3/8"	16	05 61 616	B	4,2	24 (12)	2880	05357	11,08
1/2"	16	05 61 620	B	4,1	24 (12)	2880	02478	11,08
3/4"	16	05 61 625	B	3,0	10 (5)	1200	02479	13,28
1"	16	05 61 632	B	3,2	8	960	02480	17,89
1 1/4"	16	05 61 640	B	3,8	6	720	02481	22,03
1 1/2"	16	05 61 650	C	6,0	6	360	02482	28,94
2"	16	05 61 663	D	14,3	9	270	02483	38,42
2 1/2"	10	05 61 675	D	11,6	4 (1)	120	02484	110,29
3"	10	05 61 690	D	9,5	2 (1)	60	02485	146,09
4" (DN 80)	10	05 61 710	D	9,6	2 (1)	60	05358	156,96
4"	10	05 61 711	D	9,0	1	30	22066	306,95

^(C13) Excepción en familia alfanumérico: C13
^(C13) Exception in alphanumeric family: C13

VÁLVULAS DE BOLA EN PVC-U SERIE STANDARD - PVC-U BALL VALVES STANDARD SERIES

UP. 61. SF7

C03 | VAL 310


PTFE - FPM
 encolar

PTFE - FPM
 solvent socket

SIZE	PN	REF.	PACK	kg	Q(B)	Q(P)	CODE	EUR
16	16	05 61 016 VI	B	4,2	24 (12)	2880	05359	19,45
20	16	05 61 020 VI	B	4,1	24 (12)	2880	02486	19,45
25	16	05 61 025 VI	B	3,0	10 (5)	1200	02487	21,62
32	16	05 61 032 VI	B	3,2	8	960	02488	28,65
40	16	05 61 040 VI	B	3,8	6	720	02489	34,77
50	16	05 61 050 VI	C	6,0	6	360	02490	48,18
63	16	05 61 063 VI	D	14,1	9	270	02491	59,72
75	10	05 61 075 VI	D	11,3	4 (1)	120	02492	131,08
90	10	05 61 090 VI	D	9,3	2 (1)	60	02493	170,63
110 (DN 80)	10	05 61 110 VI	D	9,6	2 (1)	60	05360	179,81
110	10	05 61 111 VI	D	9,0	1	30	26442	297,89

UP. 61. FT7

C03 | VAL 310


PTFE - FPM
 roscar hembra

PTFE - FPM
 BSP female thread

SIZE	PN	REF.	PACK	kg	Q(B)	Q(P)	CODE	EUR
3/8"	16	05 61 616 VI	B	4,2	24 (12)	2880	05361	20,30
1/2"	16	05 61 620 VI	B	4,2	24 (12)	2880	02494	20,30
3/4"	16	05 61 625 VI	B	3,0	10 (5)	1200	02495	21,94
1"	16	05 61 632 VI	B	3,2	8	960	02496	29,57
1 1/4"	16	05 61 640 VI	B	3,8	6	720	02497	35,97
1 1/2"	16	05 61 650 VI	C	6,1	6	360	02498	50,65
2"	16	05 61 663 VI	D	14,6	9	270	02499	62,92
2 1/2"	10	05 61 675 VI	D	11,6	4 (1)	120	02500	136,19
3"	10	05 61 690 VI	D	9,4	2 (1)	60	02501	176,04
4" (DN 80)	10	05 61 710 VI	D	9,5	2 (1)	60	05362	185,88
4"	10	05 61 711 VI	D	9,0	1	30	26443	325,44

PVC-U

CPVC

Valves

PP

PE100

Evacuación

Spare parts

VÁLVULAS DE BOLA EN PVC-U SERIE INDUSTRIAL - PVC-U BALL VALVES INDUSTRIAL SERIES
UP. 73. SF6

C14 | VAL 315


PTFE - EPDM
 encolar

PTFE - EPDM
 solvent socket

SIZE	PN	REF.	PACK	kg	Q(B)	Q(P)	CODE	EUR
16	16	05 73 016	B	1,8	8 (1)	960	18434	14,82
20	16	05 73 020	B	1,8	8 (1)	960	18435	14,82
25	16	05 73 025	B	2,6	8 (1)	960	18436	17,55
32	16	05 73 032	B	2,0	4 (1)	480	18437	20,87
40	16	05 73 040	B	2,8	4 (1)	480	18438	28,50
50	16	05 73 050	D	8,9	8 (1)	240	18439	34,60
63	16	05 73 063	D	10,0	6 (1)	180	18440	44,48
75	10	05 73 075	D	11,4	4 (1)	120	18441	119,05
90	10	05 73 090	D	9,4	2 (1)	60	18442	136,75
110	10	05 73 111	D	9,1	1	30	22799	268,65

UP. 73. FT6

C14 | VAL 315


PTFE - EPDM
 roscar hembra

PTFE - EPDM
 BSP female thread

SIZE	PN	REF.	PACK	kg	Q(B)	Q(P)	CODE	EUR
3/8"	16	05 73 616	B	1,8	8 (1)	960	18453	15,28
1/2"	16	05 73 620	B	1,8	8 (1)	960	18454	15,28
3/4"	16	05 73 625	B	2,6	8 (1)	960	18455	18,12
1"	16	05 73 632	B	2,0	4 (1)	480	18456	22,05
1 1/4"	16	05 73 640	B	2,8	4 (1)	480	18457	29,64
1 1/2"	16	05 73 650	D	9,2	8 (1)	240	18458	36,62
2"	16	05 73 663	D	10,5	6 (1)	180	18459	47,17
2 1/2"	10	05 73 675	D	11,5	4 (1)	120	18460	123,99
3"	10	05 73 690	D	9,5	2 (1)	60	18461	144,27
4"	10	05 73 711	D	9,0	1	30	22800	295,13

UP. 69. FLG6

C14 | VAL 315


PTFE - EPDM
 con bridas

PTFE - EPDM
 with flanges

SIZE	PN	REF.	PACK	kg	Q(B)	Q(P)	CODE	EUR
20	16	05 69 220	B	2,3	6	720	07733	23,91
25	16	05 69 225	B	2,9	5	600	07734	27,51
32	16	05 69 232	B	1,9	2 (1)	240	07735	32,32
40	16	05 69 240	B	2,5	2	240	07736	41,73
50	16	05 69 250	B	1,8	1	120	07737	50,39
63	16	05 69 263	B	2,6	1	120	07738	64,09
75	10	05 69 275	D	8,3	2 (1)	60	07739	151,15
90	10	05 69 290	D	12,7	2 (1)	60	07740	176,20
110 (DN 80)	10	05 69 310	D	7,1	1	30	07741	309,16
110	10	05 69 311	D	11,4	1	30	34592	321,22

UP. 73. SF7

C14 | VAL 315


PTFE - FPM
 encolar

PTFE - FPM
 solvent socket

SIZE	PN	REF.	PACK	kg	Q(B)	Q(P)	CODE	EUR
16	16	05 73 016 VI	B	1,8	8 (1)	960	18444	22,20
20	16	05 73 020 VI	B	1,8	8 (1)	960	18445	22,20
25	16	05 73 025 VI	B	2,6	8 (1)	960	18670	26,33
32	16	05 73 032 VI	B	2,0	4 (1)	480	18446	32,44
40	16	05 73 040 VI	B	2,9	4 (1)	480	18447	41,47
50	16	05 73 050 VI	D	9,1	8 (1)	240	18448	54,48
63	16	05 73 063 VI	D	10,3	6 (1)	180	18449	67,66
75	10	05 73 075 VI	D	11,4	4 (1)	120	18450	143,96
90	10	05 73 090 VI	D	9,3	2 (1)	60	18451	165,46
110	10	05 73 111 VI	D	9,0	1	30	22801	286,44

UP. 73. FT7

C14 | VAL 315


PTFE - FPM
 roscar hembra

PTFE - FPM
 BSP female thread

SIZE	PN	REF.	PACK	kg	Q(B)	Q(P)	CODE	EUR
3/8"	16	05 73 616 VI	B	1,9	8 (1)	960	18463	22,65
1/2"	16	05 73 620 VI	B	1,8	8 (1)	960	18464	22,65
3/4"	16	05 73 625 VI	B	2,7	8 (1)	960	18465	26,91
1"	16	05 73 632 VI	B	2,0	4 (1)	480	18466	33,30
1 1/4"	16	05 73 640 VI	B	2,8	4 (1)	480	18467	42,58
1 1/2"	16	05 73 650 VI	D	8,2	8 (1)	240	18468	55,90
2"	16	05 73 663 VI	D	10,6	6 (1)	180	18469	69,60
2 1/2"	10	05 73 675 VI	D	11,5	4 (1)	120	18470	148,89
3"	10	05 73 690 VI	D	9,5	2 (1)	60	18471	170,66
4"	10	05 73 711 VI	D	9,1	1	30	22802	312,93

VÁLVULAS DE BOLA EN PVC-C CORZAN® SERIE INDUSTRIAL - CORZAN® CPVC BALL VALVES INDUSTRIAL SERIES

CP. 73. SF6

C14 | VAL 320



PTFE - EPDM alimentario
encolar

PTFE - Food grade EPDM
solvent socket

SIZE	PN	REF.	PACK	kg	Q(B)	Q(P)	CODE	EUR
16	16	35 73 016	B	1,9	8 (1)	960	22804	19,27
20	16	35 73 020	B	1,9	8 (1)	960	22805	19,27
25	16	35 73 025	B	2,7	8 (1)	960	22806	23,72
32	16	35 73 032	B	2,1	4 (1)	480	22807	29,69
40	16	35 73 040	B	2,8	4 (1)	480	22808	41,36
50	16	35 73 050	D	9,4	8 (1)	240	22809	52,77
63	16	35 73 063	D	10,6	6 (1)	180	22810	70,17
75	10	35 73 075	D	11,8	4 (1)	120	22811	184,15
90	10	35 73 090	D	9,9	2 (1)	60	22812	222,28
110	10	35 73 111	D	9,3	1	30	26444	460,42

CP. 73. FT6

C14 | VAL 320



PTFE - EPDM alimentario
roscar hembra

PTFE - Food grade EPDM
BSP female thread

SIZE	PN	REF.	PACK	kg	Q(B)	Q(P)	CODE	EUR
3/8"	16	35 73 616	B	1,9	8 (1)	960	22814	20,20
1/2"	16	35 73 620	B	1,9	8 (1)	960	22815	20,20
3/4"	16	35 73 625	B	2,7	8 (1)	960	22816	24,84
1"	16	35 73 632	B	2,1	4 (1)	480	22817	31,39
1 1/4"	16	35 73 640	B	3,0	4 (1)	480	22818	43,63
1 1/2"	16	35 73 650	D	9,7	8 (1)	240	22819	55,67
2"	16	35 73 663	D	11,0	6 (1)	180	22820	74,02
2 1/2"	10	35 73 675	D	11,9	4 (1)	120	22821	194,01
3"	10	35 73 690	D	10,1	2 (1)	60	22822	232,70
4"	10	35 73 711	D	9,3	1	30	26445	474,76

CP. 73. SF7

C14 | VAL 320



PTFE - FPM
encolar

PTFE - FPM
solvent socket

SIZE	PN	REF.	PACK	kg	Q(B)	Q(P)	CODE	EUR
16	16	35 73 016 VI	B	1,9	8 (1)	960	22824	26,68
20	16	35 73 020 VI	B	1,9	8 (1)	960	22825	26,68
25	16	35 73 025 VI	B	2,7	8 (1)	960	22826	32,50
32	16	35 73 032 VI	B	2,1	4 (1)	480	22827	40,93
40	16	35 73 040 VI	B	3,0	4 (1)	480	22828	54,30
50	16	35 73 050 VI	D	9,6	8 (1)	240	22829	72,05
63	16	35 73 063 VI	D	10,9	6 (1)	180	22830	92,57
75	10	35 73 075 VI	D	12,0	4 (1)	120	22831	209,04
90	10	35 73 090 VI	D	10,0	2 (1)	60	22832	248,69
110	10	35 73 111 VI	D	9,7	1	30	26446	476,78

CP. 73. FT7

C14 | VAL 320



PTFE - FPM
roscar hembra

PTFE - FPM
BSP female thread

SIZE	PN	REF.	PACK	kg	Q(B)	Q(P)	CODE	EUR
3/8"	16	35 73 616 VI	C	3,5	16 (1)	960	22834	27,61
1/2"	16	35 73 620 VI	B	1,9	8 (1)	960	22835	27,61
3/4"	16	35 73 625 VI	B	2,7	8 (1)	960	22836	33,62
1"	16	35 73 632 VI	B	2,1	4 (1)	480	22837	42,63
1 1/4"	16	35 73 640 VI	B	3,0	4 (1)	480	22838	56,59
1 1/2"	16	35 73 650 VI	D	9,2	8 (1)	240	22839	74,96
2"	16	35 73 663 VI	D	10,9	6 (1)	180	22840	96,46
2 1/2"	10	35 73 675 VI	D	11,9	4 (1)	120	22841	218,92
3"	10	35 73 690 VI	D	9,4	2 (1)	60	22842	259,11
4"	10	35 73 711 VI	D	9,4	1	30	26447	491,45

PVC-U

CPVC

Valves

PP

PE100

Evacuación

Spare parts

ConnectIT System

POSIBILIDADES DE CONEXIÓN DE LAS VÁLVULAS DE BOLA
BALL VALVES CONNECTION POSSIBILITIES

**Standard Series
Industrial Series**

Cuerpo
Body



Conexiones
End connectors

C1	UR. 22. SF. VA D16 - D110	Encolar hembra Solvent socket
C2	UR. 22. FT. VA 3/8" - 4"	Roscar hembra BSP BSP female thread
C3	UR. 22. SM. VA D16 - D110	Encolar macho Male solvent socket
C4	UR. 22. MT. VA 3/8" - 4"	Roscar macho BSP BSP male thread
C5	PE. 21. BW11. VA D20 - D110	PE 100 PE 100
C6	UR. 23. PE. VA D16 - D110	Conexión a PE PE connection

[STD] Series

Cuerpo
Body



Conexiones
End connectors

C1	UR. 22ST. SF. VA D16 - D110	Encolar hembra Solvent socket
C2	UR. 22ST. FT. VA 3/8" - 4"	Roscar hembra BSP BSP female thread
C3	UR. 22ST. SM. VA D16 - D110	Encolar macho Male solvent socket
C4	UR. 22ST. MT. VA 3/8" - 4"	Roscar macho BSP BSP male thread
C5	PE. 21ST. BW11. VA D20 - D110	PE 100 PE 100
C6	UR. 23ST. PE. VA D16 - D110	Conexión a PE PE connection

Ejemplos de combinaciones
Examples of combinations



Las combinaciones habituales ya están codificadas como un conjunto.
También están disponibles manguitos con conexiones en medida British Standard y ASTM, así como con roscas NPT. Consúltenos para más información.
Usual combinations already have their own code.
British Standard, ASTM and NPT connectors are also available. Please contact us for further information.

CONEXIONES VÁLVULAS DE BOLA SERIE STANDARD E INDUSTRIAL -
VALVE END CONNECTORS STANDARD & INDUSTRIAL SERIES

UP. 22. SF. VA

C03 | VAL 325



MANGUITO VÁLVULA DE BOLA
 encolar PVC-U

BALL VALVE END CONNECTOR
 PVC-U solvent socket

SIZE	PN	REF.	PACK	kg	Q(B)	Q(P)	CODE	EUR
16	16	05 22 016 VA	C	7,5	400 (50)	24000	23126	0,45
20	16	05 22 020 VA	B	2,0	150 (10)	18000	22024	0,45
25	16	05 22 025 VA	C	5,4	200 (25)	12000	22025	0,50
32	16	05 22 032 VA	C	6,8	160 (40)	9600	22026	0,75
40	16	05 22 040 VA	C	4,8	80 (10)	4800	22027	0,96
50	16	05 22 050 VA	C	4,5	48 (8)	2880	22028	1,38
63	16	05 22 063 VA	D	8,3	48 (8)	1440	22029	2,08
75	10	05 22 075 VA	D	6,2	24 (4)	720	22030	3,28
90	10	05 22 090 VA	C	8,3	20	1200	22031	5,47
110 (DN 80)	10	05 22 110 VA	C	8,8	15	900	22032	8,68
110	10	05 22 111 VA	C	8,3	10	600	26437	12,28

UP. 22. FT. VA

C03 | VAL 325



MANGUITO VÁLVULA DE BOLA
 roscar hembra PVC-U

BALL VALVE END CONNECTOR
 PVC-U BSP female thread

SIZE	PN	REF.	PACK	kg	Q(B)	Q(P)	CODE	EUR
¾"	10	05 22 616 VA	C	7,5	400 (50)	24000	23127	0,67
½"	10	05 22 620 VA	B	2,0	150 (10)	18000	22042	0,67
¾"	10	05 22 625 VA	B	3,0	120 (10)	14400	22043	0,85
1"	10	05 22 632 VA	B	3,2	80 (10)	9600	22044	1,06
1¼"	10	05 22 640 VA	C	5,4	80 (20)	4800	22045	1,23
1½"	10	05 22 650 VA	C	5,1	48 (8)	2880	22046	1,80
2"	10	05 22 663 VA	C	7,8	40 (8)	2400	22047	2,79
2½"	10	05 22 675 VA	C	8,1	30 (15)	1800	22048	5,94
3"	10	05 22 690 VA	C	8,3	20	1200	22049	9,66
4" (DN 80)	10	05 22 710 VA	C	8,8	15	900	22050	12,63
4"	10	05 22 711 VA	C	8,3	1	30	26438	18,24

UP. 22. SM. VA

C03 | VAL 325



MANGUITO VÁLVULA DE BOLA
 encolar macho PVC-U

BALL VALVE END CONNECTOR
 PVC-U male solvent socket

SIZE	PN	REF.	PACK	kg	Q(B)	Q(P)	CODE	EUR
16	16	05 22 216 VA	C	4,4	200 (25)	12000	33731	1,09
20	16	05 22 220 VA	C	4,4	200 (25)	12000	20178	1,09
25	16	05 22 225 VA	C	5,2	160 (20)	9600	20179	1,18
32	16	05 22 232 VA	C	3,9	80 (20)	4800	20180	1,26
40	16	05 22 240 VA	C	4,5	60 (15)	3600	20190	1,50
50	16	05 22 250 VA	C	4,4	40 (20)	2400	20191	1,67
63	16	05 22 263 VA	C	6,1	30 (15)	1800	20192	3,14
75	10	05 22 275 VA	C	2,9	20 (10)	1200	20193	4,49
90	10	05 22 290 VA	C	7,1	15	900	20194	5,97
110 (DN 80)	10	05 22 310 VA	C	6,2	10	600	20195	9,36
110	10	05 22 311 VA	-	-	-	-	33732	12,83

UP. 22. MT. VA

C03 | VAL 325



MANGUITO VÁLVULA DE BOLA
 roscar macho PVC-U

BALL VALVE END CONNECTOR
 PVC-U BSP male thread

SIZE	PN	REF.	PACK	kg	Q(B)	Q(P)	CODE	EUR
¾"	10	05 22 416 VA	C	4,4	1	60	33691	1,38
½"	10	05 22 420 VA	C	4,4	1	60	20196	1,38
¾"	10	05 22 425 VA	C	5,2	160 (20)	9600	20197	1,50
1"	10	05 22 432 VA	C	3,9	80 (20)	4800	20198	1,74
1¼"	10	05 22 440 VA	C	4,5	60 (15)	3600	20199	2,08
1½"	10	05 22 450 VA	C	4,4	40 (20)	2400	20200	2,47
2"	10	05 22 463 VA	C	6,1	30 (15)	1800	20201	4,15
2½"	10	05 22 475 VA	C	2,9	20 (10)	1200	20202	7,14
3"	10	05 22 490 VA	C	7,1	15	900	20203	9,66
4" (DN 80)	10	05 22 510 VA	C	6,2	10	600	20204	12,74
4"	10	05 22 511 VA	-	-	-	-	33733	16,40

UP. 22. VT. VA

C03 | VAL 325



MANGUITO VÁLVULA DE BOLA
 Victaulic®

BALL VALVE END CONNECTOR
 Victaulic®

SIZE	PN	REF.	PACK	kg	Q(B)	Q(P)	CODE	EUR
2"	10	05 22 063 VIC	C	6,1	30 (15)	1800	27978	2,60
3"	10	05 22 090 VIC	C	7,1	15	900	27979	7,80

Conexiones compatibles con las válvulas de bola Cepex Serie Standard (pág. 197 y 198) y Serie Industrial (pág. 199). No compatibles con el nuevo modelo de válvula [STD].

End connectors compatible with the Cepex Standard Series (pag. 197 and 198) & Industrial Series (pag. 199) ball valves. Not compatible with the new valve model [STD].

**CONEXIONES VÁLVULAS DE BOLA SERIE STANDARD E INDUSTRIAL -
VALVE END CONNECTORS STANDARD & INDUSTRIAL SERIES**

PE. 21. BW11. VA

C04 | APE 063


MANGUITO VÁLVULA DE BOLA
PE100

BALL VALVE END CONNECTOR
PE100

SIZE	PN	REF.	PACK	kg	Q(B)	Q(P)	CODE	EUR
20	16	45 21 020	B	1,5	120	14400	29399	3,21
25	16	45 21 025	B	1,5	80	9600	29400	3,52
32	16	45 21 032	B	1,5	50	6000	29401	3,71
40	16	45 21 040	B	1,4	30	3600	29402	4,05
50	16	45 21 050	B	1,7	20	2400	29403	5,46
63	16	45 21 063	B	1,7	10	1200	29404	6,39
75	16	45 21 075	D	7,4	30	900	29405	9,43
90	16	45 21 090	D	6,4	18	540	29406	11,58
110	16	45 21 110	D	6,1	8	240	29407	24,22

UP. 24. SPI. VA

C03 | VAL 325


MANGUITO VÁLV. DE BOLA (PN 10)
conexión espiga PVC-U

BALL VALVE END CON. (PN 10)
PVC-U spigot connection

SIZE	PN	REF.	PACK	kg	Q(B)	Q(P)	CODE	EUR
16 x 20	10	05 24 416	B	3,1	200 (20)	24000	02209	0,69
18 x 20	10	05 24 418	C	5,9	320 (40)	19200	02210	0,83
20 x 20	10	05 24 420	C	6,2	320 (40)	19200	02211	0,91
25 x 25	10	05 24 425	B	2,4	100 (20)	12000	02212	1,08
30 x 32	10	05 24 432	C	5,3	120 (30)	7200	02213	1,40
40 x 40	10	05 24 440	C	5,0	80 (40)	4800	02214	1,62
50 x 50	10	05 24 450	C	4,6	50 (25)	3000	02215	2,32
38 x 50	10	05 24 451	C	5,1	60 (30)	3600	05347	2,32
60 x 63	10	05 24 463	C	4,4	32 (16)	1920	02216	2,93

UP. 23. PE. VA

C03 | VAL 325


MANGUITO VÁLV. DE BOLA (PN 10)
PP - conexión PE

BALL VALVE END CON. (PN 10)
PP - PE connection

SIZE	PN	REF.	PACK	kg	Q(B)	Q(P)	CODE	EUR
16	10	05 23 416	C	7,6	120	7200	23128	3,77
20	10	05 23 420	C	9,1	200 (50)	12000	23129	3,77
25	10	05 23 425	C	9,5	120 (30)	7200	23130	4,93
32	10	05 23 432	C	11,6	80 (20)	4800	23131	5,85
40	10	05 23 440	C	10,6	50 (25)	3000	23132	6,87
50	10	05 23 450	C	9,4	30 (15)	1800	23133	10,06
63	10	05 23 463	C	11,1	20 (10)	1200	23134	15,40
75	10	05 23 475	C	7,9	10	600	23135	28,74
90	10	05 23 490	-	-	-	-	34646	37,48
110	10	05 23 510	-	-	-	-	34647	48,22

PVC-U

CPVC

Valves

PP

PE100

Evacuación

Spare parts

Conexiones compatibles con las válvulas de bola Cepex Serie Standard (pág. 197 y 198) y Serie Industrial (pág. 199). No compatibles con el nuevo modelo de válvula [STD].
End connectors compatible with the Cepex Standard Series (pag. 197 and 198) & Industrial Series (pag. 199) ball valves. Not compatible with the new valve model [STD].

CONEXIONES VÁLVULAS DE BOLA SERIE STANDARD E INDUSTRIAL -
VALVE END CONNECTORS STANDARD & INDUSTRIAL SERIES

CP. 22. SF. VA

C14 | VAL 327



MANGUITO VÁLVULA DE BOLA
 encolar PVC-C

BALL VALVE END CONNECTOR
 CPVC solvent socket

SIZE	PN	REF.	PACK	kg	Q(B)	Q(P)	CODE	EUR
16	16	35 22 016 VA	C	7,5	400 (50)	24000	32733	0,50
20	16	35 22 020 VA	C	6,0	400 (50)	24000	22275	0,50
25	16	35 22 025 VA	C	5,4	200 (25)	12000	22276	0,63
32	16	35 22 032 VA	C	6,8	160 (40)	9600	22277	1,24
40	16	35 22 040 VA	C	5,4	80 (20)	4800	22278	1,78
50	16	35 22 050 VA	C	6,0	60 (30)	3600	22279	2,41
63	16	35 22 063 VA	C	7,3	40 (20)	2400	22280	4,38
75	10	35 22 075 VA	C	8,1	30 (15)	1800	22281	6,15
90	10	35 22 090 VA	C	8,3	20	1200	22282	9,64
110	10	35 22 111 VA	C	8,3	1	60	22283	21,07

CP. 22. FT. VA

C14 | VAL 327



MANGUITO VÁLVULA DE BOLA
 roscar hembra PVC-C

BALL VALVE END CONNECTOR
 CPVC BSP female thread

SIZE	PN	REF.	PACK	kg	Q(B)	Q(P)	CODE	EUR
3/8"	10	35 22 616 VA	C	7,5	400 (50)	24000	32735	0,78
1/2"	10	35 22 620 VA	C	6,0	400 (50)	24000	22293	0,78
3/4"	10	35 22 625 VA	C	5,4	200 (25)	12000	22294	0,99
1"	10	35 22 632 VA	C	6,8	160 (40)	9600	22295	1,59
1 1/4"	10	35 22 640 VA	C	5,4	80 (20)	4800	22296	2,16
1 1/2"	10	35 22 650 VA	C	6,0	60 (30)	3600	22297	3,37
2"	10	35 22 663 VA	C	7,3	40 (20)	2400	22298	5,48
2 1/2"	10	35 22 675 VA	C	8,1	30 (15)	1800	22299	8,64
3"	10	35 22 690 VA	C	8,3	20	1200	22300	13,03
4"	10	35 22 711 VA	C	8,3	1	60	22301	32,32

CP. 22. SM. VA

C14 | VAL 327



MANGUITO VÁLVULA DE BOLA
 encolar macho PVC-C

BALL VALVE END CONNECTOR
 CPVC male solvent socket

SIZE	PN	REF.	PACK	kg	Q(B)	Q(P)	CODE	EUR
16	16	35 22 216 VA	C	4,4	200 (25)	12000	33797	1,09
20	16	35 22 220 VA	C	4,4	200 (25)	12000	33798	1,09
25	16	35 22 225 VA	C	5,2	160 (20)	9600	33799	1,18
32	16	35 22 232 VA	C	3,9	80 (20)	4800	33800	1,29
40	16	35 22 240 VA	C	4,5	60 (15)	3600	33801	1,50
50	16	35 22 250 VA	C	4,4	40 (20)	2400	33802	2,64
63	16	35 22 263 VA	C	6,1	30 (15)	1800	33803	4,43
75	10	35 22 275 VA	C	2,9	20 (10)	1200	33804	6,93
90	10	35 22 290 VA	C	7,1	15	900	33805	10,04
110	10	35 22 311 VA	-	-	-	-	33806	20,91

CP. 22. MT. VA

C14 | VAL 327



MANGUITO VÁLVULA DE BOLA
 roscar macho PVC-C

BALL VALVE END CONNECTOR
 CPVC BSP male thread

SIZE	PN	REF.	PACK	kg	Q(B)	Q(P)	CODE	EUR
3/8"	10	35 22 416 VA	C	4,4	1	60	32734	1,99
1/2"	10	35 22 420 VA	C	4,4	1	60	22077	1,99
3/4"	10	35 22 425 VA	C	5,2	160 (20)	9600	22311	2,18
1"	10	35 22 432 VA	C	3,9	80 (20)	4800	22312	2,53
1 1/4"	10	35 22 440 VA	C	4,5	60 (15)	3600	22313	3,05
1 1/2"	10	35 22 450 VA	C	4,4	40 (20)	2400	22314	3,56
2"	10	35 22 463 VA	C	6,1	30 (15)	1800	22315	6,01
2 1/2"	10	35 22 475 VA	C	2,9	20 (10)	1200	22316	10,56
3"	10	35 22 490 VA	C	7,1	15	900	22317	14,30
4"	10	35 22 511 VA	C	5,1	5	300	22318	24,50

Conexiones compatibles con las válvulas de bola Cepex Serie Industrial (pág. 200). No compatibles con el nuevo modelo de válvula [STD].
 End connectors compatible with the Cepex Industrial Series (pag. 200) ball valves. Not compatible with the new valve model [STD].

CONEXIONES VÁLVULAS DE BOLA SERIE [STD] - VALVE END CONNECTORS [STD] SERIES
UP. 22ST. SF. VA

C03 | VAL 325


MANGUITO VÁLVULA DE BOLA [STD]
 encolar PVC-U

[STD] BALL VALVE END CONNECTOR
 PVC-U solvent socket

SIZE	PN	REF.	PACK	kg	Q(B)	Q(P)	CODE	EUR
16	16	60 22 016 VA	-	-	-	-	55154	0,45
20	16	60 22 020 VA	-	-	-	-	55155	0,45
25	16	60 22 025 VA	-	-	-	-	55156	0,50
32	16	60 22 032 VA	-	-	-	-	55157	0,75
40	16	60 22 040 VA	-	-	-	-	55158	0,96
50	16	60 22 050 VA	-	-	-	-	55159	1,38
63	16	60 22 063 VA	-	-	-	-	55160	2,08
75	10	60 22 075 VA	-	-	-	-	55161	3,28
90	10	60 22 090 VA	-	-	-	-	55163	5,47
110	10	60 22 111 VA	-	-	-	-	55164	12,28

UP. 22ST. FT. VA

C03 | VAL 325


MANGUITO VÁLVULA DE BOLA [STD]
 roscar hembra PVC-U

[STD] BALL VALVE END CONNECTOR
 PVC-U female thread

SIZE	PN	REF.	PACK	kg	Q(B)	Q(P)	CODE	EUR
3/8"	10	60 22 616 VA	-	-	-	-	55165	0,67
1/2"	10	60 22 620 VA	-	-	-	-	55166	0,67
3/4"	10	60 22 625 VA	-	-	-	-	55167	0,85
1"	10	60 22 632 VA	-	-	-	-	55168	1,06
1"1/4	10	60 22 640 VA	-	-	-	-	55169	1,23
1"1/2	10	60 22 650 VA	-	-	-	-	55170	1,80
2"	10	60 22 663 VA	-	-	-	-	55171	2,79
2"1/2	10	60 22 675 VA	-	-	-	-	55172	5,94
3"	10	60 22 690 VA	-	-	-	-	55173	9,66
4"	10	60 22 711 VA	-	-	-	-	55174	18,24

UP. 22ST. MT. VA

C03 | VAL 325


MANGUITO VÁLVULA DE BOLA [STD]
 rosca macho

[STD] BALL VALVE END CONNECTOR
 male thread

SIZE	PN	REF.	PACK	kg	Q(B)	Q(P)	CODE	EUR
3/8"	16	60 22 416 VA	-	-	-	-	64317	1,38
1/2"	16	60 22 420 VA	-	-	-	-	64404	1,38
3/4"	16	60 22 425 VA	-	-	-	-	64405	1,49
1"	16	60 22 432 VA	-	-	-	-	64406	1,74
1"1/4	16	60 22 440 VA	-	-	-	-	64407	2,08
1"1/2	16	60 22 450 VA	-	-	-	-	64408	2,46
2"	16	60 22 463 VA	-	-	-	-	64409	4,15
2"1/2	10	60 22 475 VA	-	-	-	-	64410	7,14
3"	10	60 22 490 VA	-	-	-	-	64411	9,66
4"	10	60 22 511 VA	-	-	-	-	33733	16,40

PE. 21ST. BW11. VA

C04 | APE 063


MANGUITO VÁLVULA DE BOLA [STD]
 PE100

[STD] BALL VALVE END CONNECTOR
 PE100

SIZE	PN	REF.	PACK	kg	Q(B)	Q(P)	CODE	EUR
20	16	60 45 020 VA	-	-	-	-	55175	3,21
25	16	60 45 025 VA	-	-	-	-	55176	3,52
32	16	60 45 032 VA	-	-	-	-	55177	3,71
40	16	60 45 040 VA	-	-	-	-	55178	4,05
50	16	60 45 050 VA	-	-	-	-	55179	5,46
63	16	60 45 063 VA	-	-	-	-	55180	6,39
75	10	60 45 075 VA	-	-	-	-	55181	9,43
90	10	45 21 090	D	6,4	18	540	29406	11,58

UP. 23ST. PE. VA

C03 | VAL 325


MANGUITO VÁLVULA DE BOLA [STD]
 PP - conexión PE

[STD] BALL VALVE END CONNECTOR
 PP - PE connection

SIZE	PN	REF.	PACK	kg	Q(B)	Q(P)	CODE	EUR
16	10	60 23 416 VA	-	-	-	-	57292	3,77
20	10	60 23 420 VA	-	-	-	-	55184	3,77
25	10	60 23 425 VA	-	-	-	-	55946	4,93
32	10	60 23 432 VA	-	-	-	-	55947	5,85
40	10	60 23 440 VA	-	-	-	-	55948	6,87
50	10	60 23 450 VA	-	-	-	-	55949	10,06
63	10	60 23 463 VA	-	-	-	-	55950	15,40

Conexiones compatibles con las válvulas de bola Cepex Serie [STD] (pág. 194 y 195). No compatibles con el antiguo modelo de válvula Serie Standard o Serie Industrial.

End connectors compatible with the Cepex [STD] Series (pag. 194 and 195) ball valves. Not compatible with the old valve Standard Series or Industrial Series.

CONEXIONES VÁLVULAS DE BOLA SERIE [STD] - VALVE END CONNECTORS [STD] SERIES

CP. 22ST. SF. VA

C03 | VAL 325



MANGUITO VÁLVULA DE BOLA [STD]
CPVC encolar hembra

[STD] BALL VALVE END CONNECTOR
CPVC female solvent socket

SIZE	PN	REF.	PACK	kg	Q(B)	Q(P)	CODE	EUR
16	16	36 22 016 VA	-	-	-	-	64457	0,49
20	16	36 22 020 VA	-	-	-	-	64458	0,49
25	16	36 22 025 VA	-	-	-	-	64459	0,64
32	16	36 22 032 VA	-	-	-	-	64460	1,24
40	16	36 22 040 VA	-	-	-	-	64461	1,78
50	16	36 22 050 VA	-	-	-	-	64462	2,41
63	16	36 22 063 VA	-	-	-	-	64463	4,38
75	10	36 22 075 VA	-	-	-	-	64464	6,15
90	10	36 22 090 VA	-	-	-	-	64465	9,64
110	10	36 22 111 VA	-	-	-	-	64466	21,06

CP. 22ST. FT. VA

C03 | VAL 325



MANGUITO VÁLVULA DE BOLA [STD]
CPVC roscar hembra

[STD] BALL VALVE END CONNECTOR
CPVC female thread

SIZE	PN	REF.	PACK	kg	Q(B)	Q(P)	CODE	EUR
3/8"	16	36 22 616 VA	-	-	-	-	64469	0,78
1/2"	16	36 22 620 VA	-	-	-	-	64470	0,78
3/4"	16	36 22 625 VA	-	-	-	-	64471	0,99
1"	16	36 22 632 VA	-	-	-	-	64472	1,60
1"1/4	16	36 22 640 VA	-	-	-	-	64473	2,16
1"1/2	16	36 22 650 VA	-	-	-	-	64474	3,37
2"	16	36 22 663 VA	-	-	-	-	64475	5,48
2"1/2	10	36 22 675 VA	-	-	-	-	64476	8,64
3"	10	36 22 690 VA	-	-	-	-	64477	13,04
4"	10	36 22 711 VA	-	-	-	-	64478	32,32

Conexiones compatibles con las válvulas de bola Cepex Serie [STD] (pág. 196). No compatibles con el antiguo modelo de válvula Serie Standard o Serie Industrial.

End connectors compatible with the Cepex [STD] Series (pag. 196) ball valves. Not compatible with the old valve Standard Series or Industrial Series.

VÁLVULAS DE BOLA EN PVC-U SERIE E-QUA - PVC-U BALL VALVES E-QUA SERIES
UP. 62EQ. SF5

C03 | VAL 331



PE - EPDM
encolar

PE - EPDM
solvent socket

SIZE	PN	REF.	PACK	kg	Q(B)	Q(P)	CODE	EUR
50	12	60 62 050	C	7,1	10	600	41544	17,26
63	12	60 62 063	D	12,5	10	300	41545	24,98

UP. 62EQ. FT5

C03 | VAL 331



PE - EPDM
roscar hembra

PE - EPDM
BSP female thread

SIZE	PN	REF.	PACK	kg	Q(B)	Q(P)	CODE	EUR
1½"	12	60 62 650	C	7,3	10	600	41546	18,56
2"	12	60 62 663	D	12,8	10	300	41547	26,75

VÁLVULAS DE BOLA EN PVC-U SERIE PN 10 - PVC-U BALL VALVES PN 10 SERIES
UP. 62. SF5

C03 | VAL 330



PE - EPDM
encolar

PE - EPDM
solvent socket

SIZE	PN	REF.	PACK	kg	Q(B)	Q(P)	CODE	EUR
50	10	05 62 050	C	7,6	10	600	02502	18,09
63	10	05 62 063	D	11,8	9	270	02503	26,96

UP. 62. FT5

C03 | VAL 330



PE - EPDM
roscar hembra

PE - EPDM
BSP female thread

SIZE	PN	REF.	PACK	kg	Q(B)	Q(P)	CODE	EUR
1½"	10	05 62 650	C	7,7	10	600	02504	19,48
2"	10	05 62 663	D	12,4	9	270	02505	28,83

UP. 62. SMF5

C03 | VAL 330



PE - EPDM
encolar macho x hembra

PE - EPDM
male x female solvent socket

SIZE	PN	REF.	PACK	kg	Q(B)	Q(P)	CODE	EUR
50	10	05 62 250	C	5,7	7	420	02506	19,20
63	10	05 62 263	C	5,6	4	240	02507	29,90

UP. 62. SMFT5

C03 | VAL 330



PE - EPDM
roscar macho x encolar hembra

PE - EPDM
BSP male thread x female solvent socket

SIZE	PN	REF.	PACK	kg	Q(B)	Q(P)	CODE	EUR
50 x 1½"	10	05 62 450	C	5,5	7	420	02508	20,65
63 x 2"	10	05 62 463	C	5,5	4	240	02509	30,90

VÁLVULAS DE BOLA EN PVC-U SERIE PN 10 - PVC-U BALL VALVES PN 10 SERIES

UP. 63. PESF5

C03 | VAL 310



PE - EPDM
conexión PE x encolar

PE - EPDM
PE connection x solvent socket

SIZE	PN	REF.	PACK	kg	Q(B)	Q(P)	CODE	EUR
16 x 16	10	05 63 016	B	3,7	18 (9)	2160	05363	12,16
20 x 20	10	05 63 020	B	3,5	18 (9)	2160	02510	12,16
25 x 25	10	05 63 025	B	3,3	10 (5)	1200	02511	14,23
32 x 32	10	05 63 032	B	3,6	8	960	02512	18,62
40 x 40	10	05 63 040	C	7,4	10	600	02513	20,44
50 x 50	10	05 63 050	C	5,6	6	360	02514 ^{C13}	24,84
63 x 63	10	05 63 063	D	12,8	8	240	02515 ^{C13}	37,28
75 x 75	10	05 63 075	D	12,5	4	120	02516	109,69
90 x 90	10	05 63 090	D	10,2	2	60	34648	148,62
110 x 110	10	05 63 110	D	11,5	2	60	34649	174,70

UP. 63. PEFT5

C03 | VAL 310



PE - EPDM
conexión PE x rosca hembra

PE - EPDM
PE connection x BSP female thread

SIZE	PN	REF.	PACK	kg	Q(B)	Q(P)	CODE	EUR
16 x 3/8"	10	05 63 416	B	3,6	18 (9)	2160	05364	12,44
20 x 1/2"	10	05 63 420	B	3,5	18 (9)	2160	02517	12,44
25 x 3/4"	10	05 63 425	B	3,3	10 (5)	1200	02518	14,50
32 x 1"	10	05 63 432	B	3,7	8	960	02519	19,07
40 x 1 1/4"	10	05 63 440	C	7,4	10	600	02520	21,41
50 x 1 1/2"	10	05 63 450	C	5,7	6	360	02521 ^{C13}	26,39
63 x 2"	10	05 63 463	D	13,1	8	240	02522 ^{C13}	40,10
75 x 2 1/2"	10	05 63 475	D	12,6	4	120	02523	112,25
90 x 3"	10	05 63 490	D	10,2	2	60	34650	158,13
110 x 4"	10	05 63 510	D	11,4	2	60	34651	183,25

UP. 63. PE5

C03 | VAL 310



PE - EPDM
conexión PE

PE - EPDM
PE connection

SIZE	PN	REF.	PACK	kg	Q(B)	Q(P)	CODE	EUR
16 x 16	10	05 63 616	B	3,2	14 (7)	1680	05365	14,47
20 x 20	10	05 63 620	B	3,1	14 (7)	1680	02524 ^{C13}	14,47
25 x 25	10	05 63 625	B	3,5	10	1200	02525 ^{C13}	17,27
32 x 32	10	05 63 632	B	2,7	5	600	02526 ^{C13}	21,61
40 x 40	10	05 63 640	C	6,1	7	420	02527 ^{C13}	24,49
50 x 50	10	05 63 650	C	5,6	5	300	02528 ^{C13}	32,06
63 x 63	10	05 63 663	D	11,6	6	180	02529 ^{C13}	48,80
75 x 75	10	05 63 675	D	11,3	3	90	02530 ^{C13}	117,56
90 x 90	10	05 63 690	E	18,2	3	45	34652 ^{C13}	180,42
110 x 110	10	05 63 710	E	14,6	2	30	34653 ^{C13}	211,47

PVC-U

CPVC

Valves

PP

PE100

Evacuación

Spare parts

^(C13) Excepción en familia alfanumérico: C13
^(C13) Exception in alphanumeric family: C13

VÁLVULAS DE BOLA EN PVC-U SERIE UNIBLOCK - PVC-U BALL VALVES UNIBLOCK SERIES
UP. 70S. SF5

C03 | VAL 340



PE - EPDM
encolar

PE - EPDM
solvent socket

SIZE	PN	REF.	PACK	kg	Q(B)	Q(P)	CODE	EUR
20	10	05 70 020	B	2,9	24 (12)	2880	22773	6,44
25	10	05 70 025	B	2,4	12 (6)	1440	22774	7,39
32	10	05 70 032	B	3,0	12	1440	22775	9,38
40	10	05 70 040	B	2,4	6	720	22776	11,13
50	10	05 70 050	C	5,8	12	720	11375	13,64
63	10	05 70 063	D	10,8	12	360	15826	20,25
75	10	05 70 075	D	8,6	4 (1)	120	22777	58,27
90	10	05 70 090	D	7,0	2 (1)	60	22778	83,94
110	10	05 70 111	D	6,7	1	30	36728	167,89

UP. 70S. FT5

C03 | VAL 340



PE - EPDM
roscar hembra

PE - EPDM
BSP female thread

SIZE	PN	REF.	PACK	kg	Q(B)	Q(P)	CODE	EUR
½"	10	05 70 620	B	2,9	24 (12)	2880	22791	7,04
¾"	10	05 70 625	B	2,4	12 (6)	1440	22792	7,96
1"	10	05 70 632	B	3,0	12	1440	22793	10,23
1¼"	10	05 70 640	B	2,4	6	720	22794	12,51
1½"	10	05 70 650	C	6,1	12	720	11377	15,40
2"	10	05 70 663	D	12,1	12	360	15829	22,70
2½"	10	05 70 675	D	8,7	4 (1)	120	22795	66,04
3"	10	05 70 690	D	7,2	2 (1)	60	22796	93,46
4"	10	05 70 711	D	6,7	1	30	36729	178,81

UP. 70S. MT5

C03 | VAL 340



PE - EPDM
encolar x roscar macho

PE - EPDM
solvent socket x BSP male thread

SIZE	PN	REF.	PACK	kg	Q(B)	Q(P)	CODE	EUR
20 x ½"	10	05 70 420	B	2,5	20 (10)	2400	22785	6,92
25 x ¾"	10	05 70 425	B	2,4	12 (6)	1440	22786	7,94
32 x 1"	10	05 70 432	B	3,1	12	1440	22787	10,11
40 x 1¼"	10	05 70 440	B	2,5	6	720	22788	12,24
50 x 1½"	10	05 70 450	C	6,5	12	720	11374	15,45
63 x 2"	10	05 70 463	D	11,0	11	330	15827	22,96
75 x 2½"	10	05 70 475	D	9,0	4 (1)	120	22789	64,84
90 x 3"	10	05 70 490	D	7,3	2 (1)	60	22790	95,22
110 x 4"	10	05 70 511	D	6,7	1	30	36730	179,52

UP. 70F. MT5

C03 | VAL 340



PE - EPDM
roscar hembra x roscar macho

PE - EPDM
BSP female x male thread

SIZE	PN	REF.	PACK	kg	Q(B)	Q(P)	CODE	EUR
½"	10	05 70 220	B	2,5	20 (10)	2400	22779	7,19
¾"	10	05 70 225	B	2,4	12 (6)	1440	22780	8,24
1"	10	05 70 232	B	3,1	12	1440	22781	10,55
1¼"	10	05 70 240	B	2,5	6	720	22782	12,85
1½"	10	05 70 250	C	6,2	12	720	11376	16,14
2"	10	05 70 263	D	11,4	11	330	15828	23,90
2½"	10	05 70 275	D	9,0	4 (1)	120	22783	67,29
3"	10	05 70 290	D	7,5	2 (1)	60	22784	97,81
4"	10	05 70 311	-	-	-	-	36731	190,44

UP. 70M. SF5

C03 | VAL 340



PE - EPDM
roscar macho x encolar

PE - EPDM
BSP male thread x solvent socket

SIZE	PN	REF.	PACK	kg	Q(B)	Q(P)	CODE	EUR
½" x 20	10	05 70 320	B	2,9	20 (10)	2400	23098	6,54
¾" x 25	10	05 70 325	B	2,8	12 (6)	1440	23099	7,50
1" x 32	10	05 70 332	B	3,6	12	1440	23100	9,53
1¼" x 40	10	05 70 340	C	4,7	12 (6)	720	23101	11,55

VÁLVULAS DE BOLA EN PVC-U SERIE UNIBLOCK - PVC-U BALL VALVES UNIBLOCK SERIES

UP. 70PE. SF5

C03 | VAL 340



PE - EPDM
conexión PE x encolar

PE - EPDM
PE connection x solvent socket

SIZE	PN	REF.	PACK	kg	Q(B)	Q(P)	CODE	EUR
20	10	05 70 120	B	3,3	20 (10)	2400	23090	8,20
25	10	05 70 125	C	6,1	24	1440	23091	9,53
32	10	05 70 132	B	2,9	8	960	23092	12,13
40	10	05 70 140	C	5,2	8	480	23093	15,40

UP. 70PE. FT5

C03 | VAL 340



PE - EPDM
conexión PE x roscar hembra

PE - EPDM
PE connection x BSP female thread

SIZE	PN	REF.	PACK	kg	Q(B)	Q(P)	CODE	EUR
20 x 1/2"	10	05 70 520	B	2,7	16 (8)	1920	23094	8,42
25 x 3/4"	10	05 70 525	B	2,9	10 (5)	1200	23095	9,83
32 x 1"	10	05 70 532	B	2,9	8	960	23096	12,57
40 x 1 1/4"	10	05 70 540	B	2,6	4	480	23097	15,99

VÁLVULAS DE BOLA EN PVC-U SERIE 3 VÍAS - PVC-U BALL VALVES 3-WAY SERIES

UP. 74. SF1

C03 | VAL 350



PE - EPDM
encolar

PE - EPDM
solvent socket

SIZE	PN	REF.	PACK	kg	Q(B)	Q(P)	CODE	EUR
50	10	05 74 050	D	8,4	4 (1)	120	20168	52,87

UP. 74. FT1

C03 | VAL 350



PE - EPDM
roscar hembra

PE - EPDM
BSP female thread

SIZE	PN	REF.	PACK	kg	Q(B)	Q(P)	CODE	EUR
1 1/2"	10	05 74 650	D	8,5	4 (1)	120	20170	55,98

UP. 74. OSF1

C03 | VAL 350



PE - EPDM
encolar (manguitos orientables)

PE - EPDM
solvent socket (self-align unions)

SIZE	PN	REF.	PACK	kg	Q(B)	Q(P)	CODE	EUR
50	10	05 74 250	D	9,2	4 (1)	120	20169	66,08

PVC-U

CPVC

Valves

PP

PE100

Evacuación

Spare parts

VÁLVULAS ANTI-RETORNO EN PVC-U SERIE MUELLE - PVC-U CHECK VALVES SPRING SERIES
UP-S. 67. SF1

C03 | APC 410


Juntas en EPDM
 encolar

EPDM O-Rings
 solvent socket

SIZE	PN	REF.	PACK	kg	Q(B)	Q(P)	CODE	EUR
16	16	05 67 016	B	3,8	24 (12)	2880	09010	9,66
20	16	05 67 020	B	3,6	24 (12)	2880	09011	9,66
25	16	05 67 025	B	3,1	12 (6)	1440	09012	10,91
32	16	05 67 032	B	3,4	10	1200	09013	11,89
40	16	05 67 040	B	3,2	6	720	09014	14,63
50	16	05 67 050	C	7,8	12	720	09015	19,45
63	16	05 67 063	D	11,7	10	300	09016	27,39
75	10	05 67 075	D	9,8	4 (1)	120	09017	59,28
90	10	05 67 090	D	8,1	2 (1)	60	09018	78,34
110 (DN 80)	10	05 67 110	D	8,5	2 (1)	60	09019	86,95
110	10	05 67 111	D	7,8	1	30	37076	179,43

UP-S. 67. FT1

C03 | APC 410


Juntas en EPDM
 roscar hembra

EPDM O-Rings
 BSP female thread

SIZE	PN	REF.	PACK	kg	Q(B)	Q(P)	CODE	EUR
3/8"	16	05 67 616	B	3,7	24 (12)	2880	09020	10,13
1/2"	16	05 67 620	B	3,6	24 (12)	2880	09021	10,13
3/4"	16	05 67 625	B	3,1	12 (6)	1440	09022	11,83
1"	16	05 67 632	B	3,4	10	1200	09023	13,10
1 1/4"	16	05 67 640	B	3,2	6	720	09024	16,45
1 1/2"	16	05 67 650	C	8,1	12	720	09025	21,42
2"	16	05 67 663	D	12,2	10	300	09026	30,14
2 1/2"	10	05 67 675	D	9,9	4 (1)	120	09027	68,44
3"	10	05 67 690	D	8,3	2 (1)	60	09028	89,12
4" (DN 80)	10	05 67 710	D	8,4	2 (1)	60	09029	98,98
4"	10	05 67 711	D	7,8	1	30	37077	201,05

UP-S. 67. SF4

C03 | APC 410


Juntas en FPM
 encolar

FPM O-Rings
 solvent socket

SIZE	PN	REF.	PACK	kg	Q(B)	Q(P)	CODE	EUR
16	16	05 67 016 VI	B	3,8	24 (12)	2880	18751	17,84
20	16	05 67 020 VI	B	3,7	24 (12)	2880	18752	17,84
25	16	05 67 025 VI	B	3,1	12 (6)	1440	18753	19,37
32	16	05 67 032 VI	B	3,4	10	1200	18754	21,68
40	16	05 67 040 VI	B	3,2	6	720	18755	26,78
50	16	05 67 050 VI	C	7,9	12	720	18756	38,65
63	16	05 67 063 VI	D	12,0	10	300	18757	49,15
75	10	05 67 075 VI	D	9,8	4 (1)	120	18758	88,64
90	10	05 67 090 VI	D	8,1	2 (1)	60	18759	114,26
110 (DN 80)	10	05 67 110 VI	D	8,5	2 (1)	60	18760	124,90
110	10	05 67 111 VI	-	-	-	-	62039	242,97

UP-S. 67. FT4

C03 | APC 410


Juntas en FPM
 roscar hembra

FPM O-Rings
 BSP female thread

SIZE	PN	REF.	PACK	kg	Q(B)	Q(P)	CODE	EUR
3/8"	16	05 67 616 VI	B	3,7	24 (12)	2880	18761	18,26
1/2"	16	05 67 620 VI	B	3,7	24 (12)	2880	18762	18,26
3/4"	16	05 67 625 VI	B	3,1	12 (6)	1440	18763	19,94
1"	16	05 67 632 VI	B	3,4	10	1200	18764	22,51
1 1/4"	16	05 67 640 VI	B	3,3	6	720	18765	27,94
1 1/2"	16	05 67 650 VI	C	8,2	12	720	18766	40,03
2"	16	05 67 663 VI	D	12,1	10	300	18767	51,01
2 1/2"	10	05 67 675 VI	D	9,8	4 (1)	120	18768	93,60
3"	10	05 67 690 VI	D	7,7	2 (1)	60	18769	119,66
4" (DN 80)	10	05 67 710 VI	D	8,4	2 (1)	60	18770	130,97
4"	10	05 67 711 VI	-	-	-	-	62040	267,83

VÁLVULAS ANTI-RETORNO EN PVC-C CORZAN® SERIE MUELLE - CORZAN® CPVC CHECK VALVES SPRING SERIES

CP-S. 67. SF1

C14 | APC 420



Juntas en EPDM alimentario
encolar

Food grade EPDM O-rings
solvent socket

SIZE	PN	REF.	PACK	kg	Q(B)	Q(P)	CODE	EUR
16	16	35 67 016	B	3,9	24 (12)	2880	22844	11,52
20	16	35 67 020	B	3,7	24 (12)	2880	22845	11,52
25	16	35 67 025	B	3,2	12 (6)	1440	22846	14,22
32	16	35 67 032	B	3,5	10	1200	22847	16,09
40	16	35 67 040	B	3,4	6	720	22848	20,04
50	16	35 67 050	C	8,3	12	720	22849	28,17
63	16	35 67 063	D	12,3	10	300	22850	40,99
75	10	35 67 075	D	10,0	4 (1)	120	22851	90,41
90	10	35 67 090	D	8,5	2 (1)	60	22852	123,34
110	10	35 67 110	D	8,8	2 (1)	60	22853	132,93

CP-S. 67. FT1

C14 | APC 420



Juntas en EPDM alimentario
roscar hembra

Food grade EPDM O-rings
BSP female thread

SIZE	PN	REF.	PACK	kg	Q(B)	Q(P)	CODE	EUR
3/8"	16	35 67 616	B	3,7	24 (12)	2880	22854	11,95
1/2"	16	35 67 620	B	3,8	24 (12)	2880	22855	11,95
3/4"	16	35 67 625	B	3,2	12 (6)	1440	22856	14,73
1"	16	35 67 632	B	3,5	10	1200	22857	16,88
1 1/4"	16	35 67 640	B	3,4	6	720	22858	21,08
1 1/2"	16	35 67 650	C	8,6	12	720	22859	29,45
2"	16	35 67 663	D	12,7	10	300	22860	42,73
2 1/2"	10	35 67 675	D	10,1	4 (1)	120	22861	95,00
3"	10	35 67 690	D	8,7	2 (1)	60	22862	128,18
4"	10	35 67 710	D	9,6	2 (1)	60	22863	138,24

CP-S. 67. SF4

C14 | APC 420



Juntas en FPM
encolar

FPM O-Rings
solvent socket

SIZE	PN	REF.	PACK	kg	Q(B)	Q(P)	CODE	EUR
16	16	35 67 016 VI	C	7,2	48	2880	22864	19,04
20	16	35 67 020 VI	C	7,5	48 (6)	2880	22865	19,04
25	16	35 67 025 VI	B	3,3	12 (6)	1440	22866	21,50
32	16	35 67 032 VI	B	3,6	10	1200	22867	24,57
40	16	35 67 040 VI	B	3,4	6	720	22868	30,88
50	16	35 67 050 VI	C	8,4	12	720	22869	44,96
63	16	35 67 063 VI	D	11,3	10	300	22870	59,77
75	10	35 67 075 VI	D	10,2	4 (1)	120	22871	113,57
90	10	35 67 090 VI	D	8,5	2 (1)	60	22872	148,23
110	10	35 67 110 VI	D	9,6	2 (1)	60	22873	157,36

CP-S. 67. FT4

C14 | APC 420



Juntas en FPM
roscar hembra

FPM O-Rings
BSP female thread

SIZE	PN	REF.	PACK	kg	Q(B)	Q(P)	CODE	EUR
3/8"	16	35 67 616 VI	C	7,3	48 (6)	2880	22874	19,46
1/2"	16	35 67 620 VI	B	3,6	24 (12)	2880	22875	19,46
3/4"	16	35 67 625 VI	C	6,1	24 (6)	1440	22876	22,00
1"	16	35 67 632 VI	B	3,6	10	1200	22877	25,35
1 1/4"	16	35 67 640 VI	B	3,4	6	720	22878	31,90
1 1/2"	16	35 67 650 VI	C	9,0	12	720	22879	46,23
2"	16	35 67 663 VI	D	13,6	12	360	22880	61,47
2 1/2"	10	35 67 675 VI	D	9,4	4 (1)	120	22881	118,17
3"	10	35 67 690 VI	D	8,1	2 (1)	60	22882	153,08
4"	10	35 67 710 VI	D	9,6	2 (1)	60	22883	162,70

PVC-U

CPVC

Valves

PP

PE100

Evacuación

Spare parts

VÁLVULAS DE PIE EN PVC-U SERIE MUELLE - PVC-U FOOT VALVES SPRING SERIES
UP-S. 66. SF1

C03 | APC 410


Juntas en EPDM
 encolar

EPDM O-Rings
 solvent socket

SIZE	PN	REF.	PACK	kg	Q(B)	Q(P)	CODE	EUR
16	16	05 66 016	B	3,4	24 (12)	2880	08990	9,99
20	16	05 66 020	B	3,4	24 (12)	2880	08991	9,99
25	16	05 66 025	B	2,9	12 (6)	1440	08992	12,10
32	16	05 66 032	B	3,1	10	1200	08993	13,53
40	16	05 66 040	B	3,0	6	720	08994	15,64
50	16	05 66 050	C	3,8	6	360	08995	20,66
63	16	05 66 063	C	4,4	4	240	08996	28,73
75	10	05 66 075	D	8,9	4 (2)	120	08997	66,55
90	10	05 66 090	D	7,7	2 (1)	60	08998	86,12
110 (DN 80)	10	05 66 110	D	8,0	2 (1)	60	08999	91,95

UP-S. 66. FT1

C03 | APC 410


Juntas en EPDM
 roscar hembra

EPDM O-Rings
 BSP female thread

SIZE	PN	REF.	PACK	kg	Q(B)	Q(P)	CODE	EUR
3/8"	16	05 66 616	B	3,5	24 (12)	2880	09000	10,25
1/2"	16	05 66 620	B	3,5	24 (12)	2880	09001	10,25
3/4"	16	05 66 625	B	2,9	12 (6)	1440	09002	12,39
1"	16	05 66 632	B	3,2	10	1200	09003	13,91
1 1/4"	16	05 66 640	B	3,0	6	720	09004	16,22
1 1/2"	16	05 66 650	C	3,8	6	360	09005	22,11
2"	16	05 66 663	C	4,5	4	240	09006	30,73
2 1/2"	10	05 66 675	D	8,9	4 (2)	120	09007	70,16
3"	10	05 66 690	D	7,8	2 (1)	60	09008	91,92
4" (DN 80)	10	05 66 710	D	7,7	2 (1)	60	09009	96,70

UP-S. 66. SF4

C03 | APC 410


Juntas en FPM
 encolar

FPM O-Rings
 solvent socket

SIZE	PN	REF.	PACK	kg	Q(B)	Q(P)	CODE	EUR
16	16	05 66 016 VI	B	3,5	24 (12)	2880	18731	18,23
20	16	05 66 020 VI	B	3,5	24 (12)	2880	18732	18,23
25	16	05 66 025 VI	B	2,9	12 (6)	1440	18733	20,31
32	16	05 66 032 VI	B	3,2	10	1200	18734	22,63
40	16	05 66 040 VI	B	3,0	6	720	18735	26,78
50	16	05 66 050 VI	C	3,8	6	360	18736	39,68
63	16	05 66 063 VI	C	4,4	4	240	18737	50,28
75	10	05 66 075 VI	D	9,0	4 (2)	120	18738	92,86
90	10	05 66 090 VI	D	7,8	2 (1)	60	18739	115,97
110 (DN 80)	10	05 66 110 VI	D	8,0	2 (1)	60	18740	121,87

UP-S. 66. FT4

C03 | APC 410


Juntas en FPM
 roscar hembra

FPM O-Rings
 BSP female thread

SIZE	PN	REF.	PACK	kg	Q(B)	Q(P)	CODE	EUR
3/8"	16	05 66 616 VI	B	3,5	24 (12)	2880	18741	18,49
1/2"	16	05 66 620 VI	B	2,9	24 (12)	2880	18742	18,49
3/4"	16	05 66 625 VI	B	2,9	12 (6)	1440	18743	20,57
1"	16	05 66 632 VI	C	3,2	10	600	18744	23,02
1 1/4"	16	05 66 640 VI	B	3,0	6	720	18745	27,38
1 1/2"	16	05 66 650 VI	C	4,0	6	360	18746	40,74
2"	16	05 66 663 VI	C	4,1	4	240	18747	51,18
2 1/2"	10	05 66 675 VI	D	9,0	4 (2)	120	18748	95,34
3"	10	05 66 690 VI	D	7,8	2 (1)	60	18749	118,60
4" (DN 80)	10	05 66 710 VI	D	8,0	2 (1)	60	18750	126,78

VÁLVULAS ANTI-RETORNO EN PVC-U SERIE BOLA - PVC-U CHECK VALVES BALL SERIES

UP-B. 67. SF1

C14 | APC 430



Juntas en EPDM
encolar

EPDM O-Rings
solvent socket

SIZE	PN	REF.	PACK	kg	Q(B)	Q(P)	CODE	EUR
20	16	05 67 220	B	3,8	24 (12)	2880	22078	11,62
25	16	05 67 225	B	3,3	12 (6)	1440	22079	13,54
32	16	05 67 232	B	3,6	10	1200	22080	19,25
40	16	05 67 240	B	3,5	6	720	22174	21,79
50	16	05 67 250	C	8,4	12	720	25697	29,09
63	16	05 67 263	D	12,7	10	300	25698	41,45
75	10	05 67 275	D	11,0	4 (1)	120	22175	85,84
90	10	05 67 290	D	9,4	2 (1)	60	22176	123,08
110 (DN 80)	10	05 67 310	D	9,8	2 (1)	60	22177	132,03

UP-B. 67. FT1

C14 | APC 430



Juntas en EPDM
roscar hembra

EPDM O-Rings
BSP female thread

SIZE	PN	REF.	PACK	kg	Q(B)	Q(P)	CODE	EUR
½"	16	05 67 420	B	3,8	24 (12)	2880	22061	12,13
¾"	16	05 67 425	B	3,3	12 (6)	1440	22062	14,14
1"	16	05 67 432	B	3,7	10	1200	22085	20,13
1¼"	16	05 67 440	B	3,5	6	720	22086	23,04
1½"	16	05 67 450	C	8,7	12	720	25699	31,17
2"	16	05 67 463	D	13,2	10	300	25700	43,83
2½"	10	05 67 475	D	11,1	4 (1)	120	22087	90,37
3"	10	05 67 490	D	9,4	2 (1)	60	22088	129,54
4" (DN 80)	10	05 67 510	D	9,6	2 (1)	60	22089	135,04

UP-B. 67. SF4

C14 | APC 430



Juntas en FPM
encolar

FPM O-Rings
solvent socket

SIZE	PN	REF.	PACK	kg	Q(B)	Q(P)	CODE	EUR
20	16	05 67 220 VI	B	3,8	24 (12)	2880	22090	19,06
25	16	05 67 225 VI	B	3,3	12 (6)	1440	22091	20,22
32	16	05 67 232 VI	B	3,7	10	1200	22092	29,98
40	16	05 67 240 VI	B	3,5	6	720	22239	35,45
50	16	05 67 250 VI	C	8,7	12	720	25701	51,34
63	16	05 67 263 VI	D	12,2	10	300	25702	67,30
75	10	05 67 275 VI	D	11,9	4 (1)	120	22240	114,55
90	10	05 67 290 VI	D	9,5	2 (1)	60	22241	156,35
110 (DN 80)	10	05 67 310 VI	D	9,9	2 (1)	60	22242	165,58

UP-B. 67. FT4

C14 | APC 430



Juntas en FPM
roscar hembra

FPM O-Rings
BSP female thread

SIZE	PN	REF.	PACK	kg	Q(B)	Q(P)	CODE	EUR
½"	16	05 67 420 VI	B	3,9	24 (12)	2880	22243	19,44
¾"	16	05 67 425 VI	B	3,3	12 (6)	1440	22244	20,72
1"	16	05 67 432 VI	B	3,7	10	1200	22267	30,78
1¼"	16	05 67 440 VI	B	3,5	6	720	22268	36,59
1½"	16	05 67 450 VI	C	8,8	12	720	25703	53,15
2"	16	05 67 463 VI	D	13,2	10	300	25704	68,94
2½"	10	05 67 475 VI	D	11,6	4 (1)	120	22269	118,01
3"	10	05 67 490 VI	D	9,4	2 (1)	60	22270	161,11
4" (DN 80)	10	05 67 510 VI	D	8,3	2 (1)	60	22893	169,22

PVC-U

CPVC

Valves

PP

PE100

Evacuación

Spare parts

VÁLVULAS ANTI-RETORNO EN PVC-C CORZAN® SERIE BOLA - CORZAN® CPVC CHECK VALVES BALL SERIES
CP-B. 67. SF1

C14 | APC 440



Juntas en EPDM alimentario
encolar

Food grade EPDM O-rings
solvent socket

SIZE	PN	REF.	PACK	kg	Q(B)	Q(P)	CODE	EUR
20	16	35 67 220	B	4,0	24 (12)	2880	27501	20,73
25	16	35 67 225	B	3,5	12 (6)	1440	27502	31,84
32	16	35 67 232	B	3,9	10	1200	27503	34,25
40	16	35 67 240	B	3,7	6	720	27504	47,01
50	16	35 67 250	C	9,0	12	720	27505	56,30
63	16	35 67 263	D	13,2	10	300	27506	89,88
75	10	35 67 275	D	11,6	4 (1)	120	27507	265,42
90	10	35 67 290	D	9,8	2 (1)	60	27508	431,16
110 (DN 80)	10	35 67 310	D	10,2	2 (1)	60	27509	444,31

CP-B. 67 FT1

C14 | APC 440



Juntas en EPDM alimentario
roscar hembra

Food grade EPDM O-rings
BSP female thread

SIZE	PN	REF.	PACK	kg	Q(B)	Q(P)	CODE	EUR
½"	16	35 67 420	B	4,0	24 (12)	2880	27510	21,03
¾"	16	35 67 425	B	3,5	12 (6)	1440	27511	32,17
1"	16	35 67 432	B	3,3	10	1200	27512	35,18
1¼"	16	35 67 440	B	3,7	6	720	27513	48,51
1½"	16	35 67 450	C	9,3	12	720	27514	58,02
2"	16	35 67 463	D	13,8	10	300	27515	90,95
2½"	10	35 67 475	D	9,3	4 (1)	120	27516	280,06
3"	10	35 67 490	D	8,0	2 (1)	60	27517	432,24
4" (DN 80)	10	35 67 510	D	10,2	2 (1)	60	27518	449,04

CP-B. 67. SF4

C14 | APC 440



Juntas en FPM
encolar

FPM O-Rings
solvent socket

SIZE	PN	REF.	PACK	kg	Q(B)	Q(P)	CODE	EUR
20	16	35 67 220 VI	B	4,0	24 (12)	2880	27519	32,67
25	16	35 67 225 VI	B	3,4	12 (6)	1440	27520	43,82
32	16	35 67 232 VI	B	3,9	10	1200	27521	48,04
40	16	35 67 240 VI	B	3,7	6	720	27522	65,00
50	16	35 67 250 VI	C	9,1	12	720	27523	82,82
63	16	35 67 263 VI	D	13,4	10	300	27524	122,08
75	10	35 67 275 VI	D	11,5	4 (1)	120	27525	298,99
90	10	35 67 290 VI	D	10,0	2 (1)	60	27526	466,92
110 (DN 80)	10	35 67 310 VI	D	10,2	2 (1)	60	27527	479,87

CP-B. 67. FT4

C14 | APC 440



Juntas en FPM
roscar hembra

FPM O-Rings
BSP female thread

SIZE	PN	REF.	PACK	kg	Q(B)	Q(P)	CODE	EUR
½"	16	35 67 420 VI	B	3,9	24 (12)	2880	27528	32,82
¾"	16	35 67 425 VI	B	3,2	12 (6)	1440	27529	44,05
1"	16	35 67 432 VI	B	3,9	10	1200	27530	47,59
1¼"	16	35 67 440 VI	B	3,8	6	720	27531	66,31
1½"	16	35 67 450 VI	C	9,5	12	720	27532	83,99
2"	16	35 67 463 VI	E	13,6	12 (6)	180	27533	122,98
2½"	10	35 67 475 VI	D	9,3	4 (1)	120	27534	312,68
3"	10	35 67 490 VI	D	8,0	2 (1)	60	27535	468,40
4" (DN 80)	10	35 67 510 VI	D	8,3	1 (1)	30	27536	485,31

VÁLVULAS DE PIE EN PVC-U SERIE BOLA - PVC-U FOOT VALVES BALL SERIES

UP-B. 66. SF1

C14 | APC 430



Juntas en EPDM
encolar

EPDM O-Rings
solvent socket

SIZE	PN	REF.	PACK	kg	Q(B)	Q(P)	CODE	EUR
20	16	05 66 220	B	3,6	24 (12)	2880	27537	10,50
25	16	05 66 225	B	3,1	12 (6)	1440	27538	12,28
32	16	05 66 232	B	3,4	10	1200	27539	20,53
40	16	05 66 240	B	3,2	6	720	27540	22,35
50	16	05 66 250	C	4,1	6	360	25705	30,77
63	16	05 66 263	C	4,8	4	240	25706	42,51
75	10	05 66 275	D	10,0	4 (2)	120	27543	91,15
90	10	05 66 290	D	9,0	2 (1)	60	27544	128,52
110 (DN 80)	10	05 66 310	D	9,2	2 (1)	60	27545	132,39

UP-B. 66. FT1

C14 | APC 430



Juntas en EPDM
rosca hembra

EPDM O-Rings
BSP female thread

SIZE	PN	REF.	PACK	kg	Q(B)	Q(P)	CODE	EUR
½"	16	05 66 420	B	3,6	24 (12)	2880	27546	10,73
¾"	16	05 66 425	B	3,1	12 (6)	1440	27547	12,58
1"	16	05 66 432	B	3,3	10	1200	27548	20,90
1¼"	16	05 66 440	B	3,2	6	720	27549	22,92
1½"	16	05 66 450	C	4,1	6	360	25707	31,30
2"	16	05 66 463	C	4,9	4	240	25708	43,33
2½"	10	05 66 475	D	10,2	4 (2)	120	27552	93,09
3"	10	05 66 490	D	9,1	2 (1)	60	27553	130,48
4" (DN 80)	10	05 66 510	D	9,2	2 (1)	60	27554	133,44

UP-B. 66. SF4

C14 | APC 430



Juntas en FPM
encolar

FPM O-Rings
solvent socket

SIZE	PN	REF.	PACK	kg	Q(B)	Q(P)	CODE	EUR
20	16	05 66 220 VI	B	3,7	24 (12)	2880	27555	20,63
25	16	05 66 225 VI	C	5,7	24 (6)	1440	27556	20,69
32	16	05 66 232 VI	B	3,4	10	1200	27557	31,44
40	16	05 66 240 VI	C	6,2	12 (6)	720	27558	36,24
50	16	05 66 250 VI	C	4,1	6	360	25709	52,09
63	16	05 66 263 VI	C	4,8	4	240	25710	69,47
75	10	05 66 275 VI	D	10,1	4 (2)	120	27561	119,86
90	10	05 66 290 VI	D	9,1	2 (1)	60	27562	162,20
110 (DN 80)	10	05 66 310 VI	D	9,1	2 (1)	60	27563	168,24

UP-B. 66. FT4

C14 | APC 430



Juntas en FPM
rosca hembra

FPM O-Rings
BSP female thread

SIZE	PN	REF.	PACK	kg	Q(B)	Q(P)	CODE	EUR
½"	16	05 66 420 VI	B	3,6	24 (12)	2880	27564	20,79
¾"	16	05 66 425 VI	B	3,1	12 (6)	1440	27565	20,93
1"	16	05 66 432 VI	B	3,4	10	1200	27566	31,81
1¼"	16	05 66 440 VI	B	3,3	6	720	27567	36,77
1½"	16	05 66 450 VI	C	4,3	6	360	25711	53,35
2"	16	05 66 463 VI	C	5,0	4	240	25712	71,91
2½"	10	05 66 475 VI	D	10,2	4 (2)	120	27570	121,88
3"	10	05 66 490 VI	D	7,3	2 (1)	60	27571	164,32
4" (DN 80)	10	05 66 510 VI	D	7,5	2 (1)	60	27572	177,27

PVC-U

CPVC

Valves

PP

PE100

Evacuación

Spare parts

VÁLVULAS ANTI-RETORNO EN PVC-U SERIE UNIBLOCK - PVC-U CHECK VALVES UNIBLOCK SERIES
UP-S. 93. SF1

C03 | APC 410


Juntas en EPDM
encolar

EPDM O-Rings
solvent socket

SIZE	PN	REF.	PACK	kg	Q(B)	Q(P)	CODE	EUR
20	10	05 93 020	B	3,6	32 (16)	3840	36559	7,80
25	10	05 93 025	B	2,9	16 (8)	1920	36560	9,00
32	10	05 93 032	B	2,9	12	1440	36561	10,07
40	10	05 93 040	B	3,2	8	960	36562	12,61
50	10	05 93 050	C	5,0	12	720	36563	17,15
63	10	05 93 063	D	10,0	12	360	36564	23,89
75	10	05 93 075	D	7,2	4 (1)	120	36565	53,36
90	10	05 93 090	D	6,6	2 (1)	60	36566	71,54
110	10	05 93 111	D	5,7	1	30	36567	165,04

UP-S. 93. FT1

C03 | APC 410


Juntas en EPDM
roscar hembra

EPDM O-Rings
BSP female thread

SIZE	PN	REF.	PACK	kg	Q(B)	Q(P)	CODE	EUR
½"	10	05 93 620	B	2,8	24 (12)	2880	36568	8,17
¾"	10	05 93 625	B	2,8	16 (8)	1920	36569	9,43
1"	10	05 93 632	B	2,9	12	1440	36570	10,56
1¼"	10	05 93 640	B	2,5	6	720	36571	13,14
1½"	10	05 93 650	C	5,3	12	720	36572	18,07
2"	10	05 93 663	D	10,6	12	360	36573	25,13
2½"	10	05 93 675	D	7,2	4 (1)	120	36574	55,69
3"	10	05 93 690	D	6,0	2 (1)	60	36575	73,32
4"	10	05 93 711	D	5,7	1	30	36576	175,84

VÁLVULAS DE CLAPETA EN PVC-U - PVC-U SWING CHECK VALVES
UP. 65

C03 | APC 450


Juntas en EPDM
EPDM O-Rings

SIZE	PN	REF.	PACK	kg	Q(B)	Q(P)	CODE	EUR
63	6	05 65 063 *	B	4,1	15	1800	37055	26,06
75	6	05 65 075	B	3,2	10	1200	08984	26,06
90	6	05 65 090	B	3,2	8	960	08985	30,04
110	6	05 65 110	B	2,9	5	600	08986	36,22
125	6	05 65 125	B	3,4	5	600	09040	42,38
140	6	05 65 140	C	8,2	10	600	08987	47,36
160	6	05 65 160	C	5,8	5	300	08988	51,56
200	6	05 65 200	C	5,9	4	240	09041	61,76
225	6	05 65 225	C	6,3	3	180	08989	73,86
250	6	05 65 250	D	13,5	4	120	37056	116,06
280	6	05 65 280 *	D	14,2	4	120	41865	131,61
315	6	05 65 315 *	D	5,5	1	30	37057	197,53

UP. 65. VKIT

C03 | APC 450


Con accesorios
With mounting kit

SIZE	PN	REF.	PACK	kg	Q(B)	Q(P)	CODE	EUR
63	6	05 65 063 RA	B	4,5	2	240	37073	53,41
75	6	05 65 075 RA	B	5,3	2	240	23312	58,99
90	6	05 65 090 RA	C	12,5	3	180	23313	78,12
110	6	05 65 110 RA	C	10,5	2	120	23314	96,65
125	6	05 65 125 RA	C	11,3	2	120	23315	119,33
140	6	05 65 140 RA	D	13,2	2	60	23316	135,31
160	6	05 65 160 RA	D	10,7	1	30	23317	181,00
200	6	05 65 200 RA	D	12,3	1	30	23318	240,91
225	6	05 65 225 RA	E	14,2	1	15	23319	273,03
250	6	05 65 250 RA	E	23,4	1	15	37074	586,08
315	6	05 65 315 RA	F	27,9	1	10	37075	846,96

Juntas en FPM disponibles bajo pedido.
FPM o-rings available upon request.

... la gama más **completa**
... the most **complete** range

	Cuerpo Body	Compuerta Disc	Junta Rubber seal	Eje Shaft	Medidas Sizes	PN PN	
Serie Standard	PVC-U	PVC-U	EPDM FPM	Acero zincado Zinc plated steel	D63 - D225 (2" - 8")	10 bar 150 p.s.i.	
Maneta de PP-GF con seguro PP-GF handle with locking device					D250 - D315 (10" - 12")	6 bar 90 p.s.i.	
63 - 75	90	110	125 - 140	160	200 - 225	250	315
							

VÁLVULAS DE MARIPOSA EN PVC-U SERIE STANDARD - PVC-U BUTTERFLY VALVES STANDARD SERIES

UP. 83. ZP. EP

C03 | VMA 510



Juntas en EPDM
eje acero zincado
EPDM O-Rings
zinc plated steel shaft

SIZE	PN	REF.	PACK	kg	Q(B)	Q(P)	CODE	EUR
63-75	10	05 83 075	0,01	3,3	2	168	32614 ^{C13}	85,71
90	10	05 83 090	0,01	3,8	2	168	32615 ^{C13}	99,86
110	10	05 83 110	0,02	5,2	2	126	32616 ^{C13}	110,90
125-140	10	05 83 140	0,02	7,0	2	112	32617 ^{C13}	131,97
160	10	05 83 160	0,03	9,1	2	72	32618 ^{C13}	161,42
200-225	10	05 83 200	0,04	14,7	2	48	32619 ^{C13}	240,33
250	6	05 83 250	0,07	17,6	1	20	46647 ^{C13}	612,16
315	6	05 83 315	0,07	23,1	1	20	46648 ^{C13}	1.054,89

UP. 83. ZP. VI

C03 | VMA 510



Juntas en FPM
eje acero zincado
FPM O-Rings
zinc plated steel shaft

SIZE	PN	REF.	PACK	kg	Q(B)	Q(P)	CODE	EUR
63-75	10	05 83 075 VI	0,01	3,4	2	168	34532	125,08
90	10	05 83 090 VI	0,01	3,9	2	168	34533	125,23
110	10	05 83 110 VI	0,02	5,2	2	126	34534	205,38
125-140	10	05 83 140 VI	0,02	7,0	2	112	34535	244,32
160	10	05 83 160 VI	0,03	9,1	2	72	34536	326,30
200-225	10	05 83 200 VI	0,04	15,2	2	48	34537	501,73

(^{C13}) Excepción en familia alfanumérico: C13
(^{C13}) Exception in alphanumeric family: C13

... la gama más **completa**
... the most **complete** range

	Cuerpo Body	Compuerta Disc	Junta Rubber seal	Eje Shaft	Medidas Sizes	PN PN	
<p>Serie Industrial</p> <p>Maneta de PP-GF con seguro PP-GF handle with locking device</p>	PP - GF	PVC-U CPVC	EPDM Alimentario Food grade EPDM FPM	Acero Inoxidable Stainless steel	D63 - D225 (2" - 8")	10 bar 150 p.s.i.	
63 - 75 90 110 125 - 140 160 200 - 225							
<p>Serie Industrial</p> <p>Reductor manual Gear box</p>	PP - GF	PVC-U CPVC	EPDM Alimentario Food grade EPDM FPM	Acero inoxidable Stainless steel	D63 - D225 (2" - 8") D250 - D315 (10" - 12")	10 bar 150 p.s.i. 6 bar 90 p.s.i.	
63 - 75 90 110 125 - 140 160 200 - 225 250 - 280 315							

PVC-U

CPVC

Valves

PP

PE100

Evacuación

Spare parts

VÁLVULAS DE MARIPOSA SERIE INDUSTRIAL (DISCO PVC-U) - BUTTERFLY VALVES INDUSTRIAL SERIES (PVC-U DISK)

UP. 84. SS. FGEP

C14 | VMA 515



Juntas en EPDM alimentario
eje acero inoxidable

Food Grade EPDM O-Rings
stainless steel shaft

SIZE	PN	REF.	PACK	kg	Q(B)	Q(P)	CODE	EUR
63-75	10	05 84 075	0,01	3,0	2	168	32620	111,49
90	10	05 84 090	0,02	3,9	2	112	32621	128,23
110	10	05 84 110	0,02	5,0	2	112	32622	147,14
125-140	10	05 84 140	0,04	7,3	2	48	32623	194,12
160	10	05 84 160	0,04	9,0	2	48	32624	240,86
200-225	10	05 84 200	0,03	7,6	1	36	32625	371,51

UP. 84. SS. VI

C14 | VMA 515



Juntas en FPM
eje acero inoxidable

FPM O-Rings
stainless steel shaft

SIZE	PN	REF.	PACK	kg	Q(B)	Q(P)	CODE	EUR
63-75	10	05 84 075 VI	0,01	3,1	2	168	32628	146,92
90	10	05 84 090 VI	0,02	4,0	2	112	32629	180,62
110	10	05 84 110 VI	0,02	5,0	2	112	32630	234,73
125-140	10	05 84 140 VI	0,03	7,3	2	48	32631	309,66
160	10	05 84 160 VI	0,04	9,3	2	48	32632	383,97
200-225	10	05 84 200 VI	0,03	7,8	1	36	32633	611,09

UP. 84. SS. FGEP. RM

C14 | VMA 550



Juntas en EPDM alimentario
eje acero inoxidable

Food Grade EPDM O-Rings
stainless steel shaft

SIZE	PN	REF.	PACK	kg	Q(B)	Q(P)	CODE	EUR
63-75	10	05 84 075 RM	C	3,2	1	60	34466	293,14
90	10	05 84 090 RM	C	3,6	1	60	34467	299,59
110	10	05 84 110 RM	C	3,7	1	60	34468	328,83
125-140	10	05 84 140 RM	D	5,2	1	30	34469	371,95
160	10	05 84 160 RM	E	8,9	1	15	34470	514,76
200-225	10	05 84 200 RM	E	12,7	1	15	34471	725,92
250-280	6	05 84 250 RM	F	20,7	1	10	34472	1.204,88
315	6	05 84 315 RM	G	25,3	1	10	32738	1.560,39

UP. 84. SS. VI. RM

C14 | VMA 550



Juntas en FPM
eje acero inoxidable

FPM O-Rings
stainless steel shaft

SIZE	PN	REF.	PACK	kg	Q(B)	Q(P)	CODE	EUR
63-75	10	05 84 075 VRM	C	3,2	1	60	34473	330,45
90	10	05 84 090 VRM	C	3,2	1	60	34474	351,56
110	10	05 84 110 VRM	C	3,7	1	60	34475	405,22
125-140	10	05 84 140 VRM	D	5,2	1	30	34476	471,48
160	10	05 84 160 VRM	E	9,3	1	15	34477	643,15
200-225	10	05 84 200 VRM	E	12,7	1	15	34478	970,21
250-280	6	05 84 250 VRM	F	20,7	1	10	34479	1.618,01
315	6	05 84 315 VRM	G	25,3	1	15	32739	1.950,46

PVC-U

CPVC

Valves

PP

PE100

Evacuación

Spare parts

VÁLVULAS DE MARIPOSA SERIE INDUSTRIAL (DISCO CORZAN® PVC-C) - BUTTERFLY VALVES INDUSTRIAL SERIES (CORZAN® CPVC DISK)

CP. 84. SS. FGEP

C14 | VMA 511



Juntas en EPDM alimentario
eje acero inoxidable

Food Grade EPDM O-Rings
stainless steel shaft

SIZE	PN	REF.	PACK	kg	Q(B)	Q(P)	CODE	EUR
63-75	10	35 84 075	0,01	3,0	2	168	34480	114,71
90	10	35 84 090	0,02	3,9	2	112	34481	131,87
110	10	35 84 110	0,02	5,1	2	112	33961	151,13
125-140	10	35 84 140	0,03	7,3	2	48	34482	198,28
160	10	35 84 160	0,04	9,1	2	48	34483	245,39
200-225	10	35 84 200	0,03	7,6	1	36	34484	377,25

CP. 84. SS. VI

C14 | VMA 511



Juntas en FPM
eje acero inoxidable

FPM O-Rings
stainless steel shaft

SIZE	PN	REF.	PACK	kg	Q(B)	Q(P)	CODE	EUR
63-75	10	35 84 075 VI	0,01	3,1	2	168	34485	150,15
90	10	35 84 090 VI	0,02	3,8	2	112	34486	184,26
110	10	35 84 110 VI	0,02	5,1	2	112	33962	238,73
125-140	10	35 84 140 VI	-	7,3	2	48	34487	313,82
160	10	35 84 160 VI	0,04	9,4	2	48	34488	388,50
200-225	10	35 84 200 VI	0,03	7,9	1	36	34489	616,84

CP. 84. SS. SGEP. RM

C14 | VMA 550



Juntas en EPDM alimentario
eje acero inoxidable

Food Grade EPDM O-Rings
stainless steel shaft

SIZE	PN	REF.	PACK	kg	Q(B)	Q(P)	CODE	EUR
63-75	10	35 84 075 RM	C	3,3	1	60	34490	293,64
90	10	35 84 090 RM	C	3,6	1	60	34491	300,29
110	10	35 84 110 RM	C	4,2	1	60	34492	330,37
125-140	10	35 84 140 RM	C	5,0	1	60	34493	374,69
160	10	35 84 160 RM	E	9,1	1	15	34494	520,41
200-225	10	35 84 200 RM	E	13,0	1	15	34495	731,66
250-280	6	35 84 250 RM	F	20,7	1	10	34496	1.221,54
315	6	35 84 315 RM	G	23,4	1	10	34497	1.583,22

CP. 84. SS. VI. RM

C14 | VMA 550



Juntas en FPM
eje acero inoxidable

FPM O-Rings
stainless steel shaft

SIZE	PN	REF.	PACK	kg	Q(B)	Q(P)	CODE	EUR
63-75	10	35 84 075 VRM	C	3,2	1	60	34498	330,97
90	10	35 84 090 VRM	C	3,6	1	60	34499	352,26
110	10	35 84 110 VRM	C	4,2	1	60	34500	406,99
125-140	10	35 84 140 VRM	D	4,8	1	30	34501	474,04
160	10	35 84 160 VRM	D	6,1	1	30	34502	648,51
200-225	10	35 84 200 VRM	E	12,9	2	30	34503	975,96
250-280	6	35 84 250 VRM	F	20,8	1	10	34504	1.630,60
315	6	35 84 315 VRM	G	25,5	1	10	34505	1.973,12

VÁLVULAS DE MARIPOSA SERIE INDUSTRIAL (DISCO PP-H) - BUTTERFLY VALVES INDUSTRIAL SERIES (PP-H DISK)
PPH. 84. SS. FGEP

C14 | VMA 512



Juntas en EPDM alimentario
eje acero inoxidable

Food Grade EPDM O-Rings
stainless steel shaft

SIZE	PN	REF.	PACK	kg	Q(B)	Q(P)	CODE	EUR
63-75	10	11 84 075	0,01	2,9	2	168	34506	114,71
90	10	11 84 090	0,02	3,7	2	112	34507	131,87
110	10	11 84 110	0,02	4,9	2	112	33963	151,13
125-140	10	11 84 140	0,03	7,3	2	48	34508	198,28
160	10	11 84 160	0,04	8,8	2	48	34509	245,39
200-225	10	11 84 200	0,03	7,5	1	36	34510	377,25

PPH. 84. SS. VI

C14 | VMA 512



Juntas en FPM
eje acero inoxidable

FPM O-Rings
stainless steel shaft

SIZE	PN	REF.	PACK	kg	Q(B)	Q(P)	CODE	EUR
63-75	10	11 84 075 VI	0,01	3,0	2	168	34511	150,15
90	10	11 84 090 VI	0,02	3,9	2	112	34512	184,26
110	10	11 84 110 VI	0,02	5,1	2	112	33964	238,73
125-140	10	11 84 140 VI	0,03	7,3	2	48	34513	313,82
160	10	11 84 160 VI	0,04	9,0	2	48	34514	388,50
200-225	10	11 84 200 VI	0,03	7,5	1	36	34515	616,84

PPH. 84. SS. FGEP. RM

C14 | VMA 550



Juntas en EPDM alimentario
eje acero inoxidable

Food Grade EPDM O-Rings
stainless steel shaft

SIZE	PN	REF.	PACK	kg	Q(B)	Q(P)	CODE	EUR
63-75	10	11 84 075 RM	C	2,9	1	60	34516	293,51
90	10	11 84 090 RM	C	3,6	1	60	34517	299,38
110	10	11 84 110 RM	C	4,1	1	60	34518	329,06
125-140	10	11 84 140 RM	C	4,9	1	60	34519	371,72
160	10	11 84 160 RM	E	9,0	1	15	34520	515,58
200-225	10	11 84 200 RM	E	11,6	1	15	34521	731,66
250-280	6	11 84 250 RM	F	20,4	1	10	34522	1.201,04
315	6	11 84 315 RM	G	23,1	1	10	34523	1.553,39

PPH. 84. SS. VI. RM

C14 | VMA 550



Juntas en FPM
eje acero inoxidable

FPM O-Rings
stainless steel shaft

SIZE	PN	REF.	PACK	kg	Q(B)	Q(P)	CODE	EUR
63-75	10	11 84 075 VRM	C	3,2	1	60	34524	330,84
90	10	11 84 090 VRM	C	3,2	1	60	34525	351,35
110	10	11 84 110 VRM	C	3,8	1	60	34526	403,10
125-140	10	11 84 140 VRM	-	-	-	-	34527	471,25
160	10	11 84 160 VRM	D	5,8	1	30	34528	556,83
200-225	10	11 84 200 VRM	E	12,7	1	15	34529	975,96
250-280	6	11 84 250 VRM	F	20,0	1	10	34530	1.628,52
315	6	11 84 315 VRM	G	23,7	1	10	34531	1.943,00

PVC-U

CPVC

Valves

PP

PE100

Evacuación

Spare parts

	Cuerpo Body	Compuerta Disc	Junta Rubber seal	Eje Shaft	Medidas Sizes	PN PN
Serie Classic	PVC-U	PVC-U	EPDM FPM	Acero zincado Zinc plated steel	D63 - D140 (2" - 5")	10 bar 150 p.s.i.
Maneta de aluminio Aluminium handle				Eje acero inoxidable Stainless steel shaft	D160 - D250 (6" - 10")	6 bar 90 p.s.i.
63 - 75	90	110	125 - 140	160	200 - 225	250

VÁLVULAS DE MARIPOSA EN PVC-U SERIE CLASSIC - PVC-U BUTTERFLY VALVES CLASSIC SERIES

UP. 80. Z3

C03 | VMA 510



Juntas en EPDM
eje acero zincado

EPDM O-Rings
zinc plated steel shaft

SIZE	PN	REF.	PACK	kg	Q(B)	Q(P)	CODE	EUR
63-75	10	05 80 075	0,02	4,1	2	140	02581 ^{C13}	100,76
90	10	05 80 090	0,02	5,5	2	140	02582 ^{C13}	117,49
110	10	05 80 110	0,02	7,8	2	98	02583 ^{C13}	130,43
125-140	10	05 80 140	0,03	10,6	2	70	02585 ^{C13}	152,02
160	6	05 80 160	0,03	12,7	2	70	02586 ^{C13}	185,82
200-225	6	05 80 200	0,07	19,6	2	40	02587 ^{C13}	276,74
250	6	05 80 250	0,07	12,2	1	20	15846	552,41

UP. 80. I4

C03 | VMA 510



Juntas en FPM
eje acero inoxidable

FPM O-Rings
stainless steel shaft

SIZE	PN	REF.	PACK	kg	Q(B)	Q(P)	CODE	EUR
63-75	10	05 80 075 IV	0,02	4,1	2	140	16713	219,70
90	10	05 80 090 IV	0,02	5,5	2	140	16714	287,80
110	10	05 80 110 IV	0,02	7,8	2	98	16715	369,47
125-140	10	05 80 140 IV	0,03	10,6	2	70	16716	489,85
160	6	05 80 160 IV	0,03	12,7	2	70	16717	661,57
200-225	6	05 80 200 IV	0,07	19,6	2	40	16718	905,70
250	6	05 80 250 IV	0,07	12,2	1	20	22426	925,40

KIT DE ACCESORIOS PARA VÁLVULAS DE MARIPOSA PVC-U - PVC-U ASSEMBLY KITS FOR BUTTERFLY VALVES

UP. 81. RA

C03 | ACP 120



KIT ACCESORIOS VALV. MARIPOSA
manguito portab. + brida móvil

BUTTERFLY VALVE ASSEMBLY KIT
flange adaptor + backing ring

SIZE	PN	REF.	PACK	kg	Q(B)	Q(P)	CODE	EUR
63	10	05 81 063 RA	B	5,8	3	360	09119	27,31
75	10	05 81 075 RA	B	4,9	2	240	09120	35,57
90	10	05 81 090 RA	C	12,3	3	180	09121	54,56
110	10	05 81 110 RA	C	9,7	2	120	09122	65,41
125	10	05 81 125 RA	C	10,6	2	120	09123	83,48
140	10	05 81 140 RA	D	12,0	2	60	09124	94,37
160	6	05 81 160 RA	D	19,4	2	60	09125	146,48
200	6	05 81 200 RA	D	11,4	1	30	09126	188,75
225	6	05 81 225 RA	E	13,1	1	15	09127	213,72
250	6	05 81 250 RA	E	21,6	1	15	16060	445,74

UP. 82. RA

C03 | ACP 120



KIT ACCESORIOS VALV. MARIPOSA
brida fija

BUTTERFLY VALVE ASSEMBLY KIT
fixed flange

SIZE	PN	REF.	PACK	kg	Q(B)	Q(P)	CODE	EUR
75	10	05 82 075 RA	B	4,5	2	240	09128	35,34
90	10	05 82 090 RA	C	11,0	3	180	09129	52,87
110	10	05 82 110 RA	C	9,0	2	120	09130	61,78
125	10	05 82 125 RA	D	14,1	3	90	09131	70,78
140	10	05 82 140 RA	D	11,3	2	60	09132	83,53
160	6	05 82 160 RA	D	17,0	2	60	09133	126,66
200	6	05 82 200 RA	D	9,8	1	30	09134	158,34
225	6	05 82 225 RA	E	11,7	1	15	09135	181,14

(^{C13}) Excepción en familia alfanumérico: C13
(^{C13}) Exception in alphanumeric family: C13

VÁLVULAS DE COMPUERTA ROTATORIA EN PVC-U - PVC-U ROTARY DISC VALVES

UP. 90. 2V

C03 | VAL 355



VÁLV. COMPUERTA ROTAT. 2 VÍAS
encolar - SI

2-WAY ROTARY DISC VALVE
solvent socket - SI

SIZE	PN	REF.	PACK	kg	Q(B)	Q(P)	CODE	EUR
50 - 63	6	05 90 720	D	6,0	8 (1)	240	16059	26,19

PVC-U

UP. 90. 3V

C03 | VAL 355



VÁLV. COMPUERTA ROTAT. 3 VÍAS
encolar - SI

3-WAY ROTARY DISC VALVE
solvent socket - SI

SIZE	PN	REF.	PACK	kg	Q(B)	Q(P)	CODE	EUR
50 - 63	6	05 90 730	D	6,7	8 (1)	240	15765	30,66
63 - 75	6	05 90 740	D	5,4	4 (1)	120	41862	43,52

CPVC

Valves

Opción con actuador eléctrico pág.237.
Electrical actuated option pag.237.

PP

VÁLVULAS DE PURGA - DRAIN VALVES

ABS. 90. MT

C03 | VAL 390



VÁLVULA DE PURGA EN ABS
roscar macho x espiga

ABS DRAIN VALVE
BSP male thread x spigot connection

SIZE	PN	REF.	PACK	kg	Q(B)	Q(P)	CODE	EUR
¼"	6	05 90 612	B	1,9	200 (20)	24000	11656	2,07

PE100

Evacuación

UP. 90. MT

C03 | VAL 360



VÁLVULA DE PURGA EN PVC
roscar macho x hembra

PVC DRAIN VALVE
BSP male x female thread

SIZE	PN	REF.	PACK	kg	Q(B)	Q(P)	CODE	EUR
¾"	10	05 90 625	B	3,1	80 (10)	9600	02579	3,66

Spare parts

VÁLVULAS DE GUILLOTINA EN PVC-U - PVC-U KNIFE GATE VALVES
UP. 79. SF

C03 | VGU 850


VÁLVULA DE GUILLOTINA

encolar x encolar

KNIFE GATE VALVE

solvent socket x solvent socket

SIZE	PN	REF.	PACK	kg	Q(B)	Q(P)	CODE	EUR
50 x 50	3,5	05 79 050	B	2,8	8	960	28590	12,91
63 x 63	3,5	05 79 063	C	5,6	12	720	28600	18,42
90 x 90	1,5	05 79 090	D	8,6	3	90	43577	64,94
110 x 110	1,5	05 79 110	D	6,2	2	60	43578	69,74

UP. 79. SFSP1

C03 | VGU 850


VÁLVULA DE GUILLOTINA

encolar x espiga

KNIFE GATE VALVE

solvent socket x spigot

SIZE	PN	REF.	PACK	kg	Q(B)	Q(P)	CODE	EUR
50 x 50	3,5	05 79 150	B	3,0	8	960	28934	12,91
50 x 38	3,5	05 79 151	B	2,9	8	960	28935	12,91
63 x 63	3,5	05 79 163	C	5,7	12	720	28936	18,42

UP. 79. SPI

C03 | VGU 850


VÁLVULA DE GUILLOTINA

espiga x espiga

KNIFE GATE VALVE

spigot x spigot

SIZE	PN	REF.	PACK	kg	Q(B)	Q(P)	CODE	EUR
38 x 38	3,5	05 79 438	B	2,3	6	720	31441	12,91
50 x 50	3,5	05 79 450	B	3,2	8	960	28598	12,91
50 x 38	3,5	05 79 451	C	4,8	16 (8)	960	28597	12,91
63 x 63	3,5	05 79 463	C	5,9	12	720	28607	18,42

UP. 79. MT

C03 | VGU 850


VÁLVULA DE GUILLOTINA

roscar macho x roscar macho

KNIFE GATE VALVE

male thread x male thread

SIZE	PN	REF.	PACK	kg	Q(B)	Q(P)	CODE	EUR
1½" x 1½"	3,5	05 79 250	B	2,9	8	960	28595	12,91
2" x 2"	3,5	05 79 263	C	5,6	12	720	28605	18,42

UP. 79. MTSF

C03 | VGU 850


VÁLVULA DE GUILLOTINA

roscar macho x encolar

KNIFE GATE VALVE

male thread x solvent socket

SIZE	PN	REF.	PACK	kg	Q(B)	Q(P)	CODE	EUR
1½" x 50	3,5	05 79 335	B	3,0	8	960	28937	12,91
2" x 63	3,5	05 79 336	C	5,9	12	720	28938	18,42

UP. 79. MTSP1

C03 | VGU 850


VÁLVULA DE GUILLOTINA

roscar macho x espiga

KNIFE GATE VALVE

male thread x spigot

SIZE	PN	REF.	PACK	kg	Q(B)	Q(P)	CODE	EUR
1½" x 50	3,5	05 79 550	B	3,0	8	960	28939	12,91
1½" x 38	3,5	05 79 551	B	3,0	8	960	28940	12,91
2" x 63	3,5	05 79 563	B	2,9	6	720	28941	18,42

UP. 79. FT

C03 | VGU 850


VÁLVULA DE GUILLOTINA

roscar hembra x roscar hembra

KNIFE GATE VALVE

female thread x female thread

SIZE	PN	REF.	PACK	kg	Q(B)	Q(P)	CODE	EUR
1½" x 1½"	3,5	05 79 650	B	3,0	8	960	28593	13,48
2" x 2"	3,5	05 79 663	C	6,1	12	720	28603	20,16

UP. 79. MFT

C03 | VGU 850


VÁLVULA DE GUILLOTINA

roscar hembra x roscar macho

KNIFE GATE VALVE

female thread x male thread

SIZE	PN	REF.	PACK	kg	Q(B)	Q(P)	CODE	EUR
1½" x 1½"	3,5	05 79 750	B	3,1	8	960	28942	13,18
2" x 2"	3,5	05 79 763	C	6,1	12 (6)	720	28943	19,28

VÁLVULAS DE GUILLOTINA EN PVC-U - PVC-U KNIFE GATE VALVES

UP. 79. FTSF

C03 | VGU 850



VÁLVULA DE GUILLOTINA

roscar hembra x encolar

KNIFE GATE VALVE

female thread x solvent socket

SIZE	PN	REF.	PACK	kg	Q(B)	Q(P)	CODE	EUR
1½" x 50	3,5	05 79 850	B	2,9	8	960	28944	13,18
2" x 63	3,5	05 79 863	C	5,9	12	720	28945	19,28

PVC-U

UP. 79. FTSPI

C03 | VGU 850



VÁLVULA DE GUILLOTINA

roscar hembra x espiga

KNIFE GATE VALVE

female thread x spigot

SIZE	PN	REF.	PACK	kg	Q(B)	Q(P)	CODE	EUR
1½" x 50	3,5	05 79 950	C	6,0	16 (8)	960	28946	13,18
1½" x 38	3,5	05 79 951	B	3,0	8	960	28947	13,18
2" x 63	3,5	05 79 963	C	3,9	8 (4)	480	28948	19,28

CPVC

Valves

PP

PE100

Evacuación

Spare parts

VÁLVULAS HIDRÁULICAS EN PVC-U - PVC-U HYDRAULIC VALVES
UP. 71. SF

C03 | VHD 610


NBR - EPDM

encolar hembra 3 piezas

SIZE	PN	REF.	PACK	kg	Q(B)	Q(P)	CODE	EUR
63	10	05 71 063	C	4,0	2	120	11462	184,78

NBR - EPDM

solvent socket

UP. 71. SF2

C03 | VHD 610


NBR - EPDM

encolar hembra 3 piezas

SIZE	PN	REF.	PACK	kg	Q(B)	Q(P)	CODE	EUR
90	8	05 71 090	D	6,2	1	30	27500	342,15

NBR - EPDM

solvent socket

UP. 71. FT1

C03 | VHD 610


NBR - EPDM

roscar hembra - EPDM

SIZE	PN	REF.	PACK	kg	Q(B)	Q(P)	CODE	EUR
2"	10	05 71 663	C	4,2	2	120	28407	186,81

NBR - EPDM

BSP female thread - EPDM

UP. 71. FT2

C03 | VHD 610


NBR - EPDM

roscar hembra - EPDM

SIZE	PN	REF.	PACK	kg	Q(B)	Q(P)	CODE	EUR
3"	8	05 71 690	D	6,3	1	30	28409	348,80

NBR - EPDM

BSP female thread - EPDM

UP. 71. KIT1

C03 | VHD 610

KIT CONVERSIÓN

en válvula hidráulica básica

SIZE	PN	REF.	PACK	kg	Q(B)	Q(P)	CODE	EUR
-	-	05 71 063 CH	B	2,3	4 (1)	480	30821	185,48

CONVERSION KIT

basic hydraulic valve

UP. 71. KIT2

C03 | VHD 610

KIT CONVERSIÓN

en electroválvula

SIZE	PN	REF.	PACK	kg	Q(B)	Q(P)	CODE	EUR
-	-	05 71 063 CE	B	0,5	1	120	30822	183,38

CONVERSION KIT

solenoid valve

UP. 71. KIT3

C03 | VHD 610

KIT CONVERSIÓN

en valv. hid. sostenedora o reguladora

SIZE	PN	REF.	PACK	kg	Q(B)	Q(P)	CODE	EUR
-	-	05 71 063CRP	-	-	-	-	30823	520,64

CONVERSION KIT

pressure sustaining or control valve

UP. 71. KIT4

C03 | VHD 610

KIT CONVERSIÓN

en electrov. sostenedora o reguladora

SIZE	PN	REF.	PACK	kg	Q(B)	Q(P)	CODE	EUR
-	-	05 71 063CEP	-	-	-	-	30824	600,25

CONVERSION KIT

solenoid pressure sustaining or control valve

VÁLVULAS DE ASIENTO INCLINADO REGULADORAS EN PVC-U - PVC-U ANGLE SEAT REGULATOR VALVES

UP. 75. SF

C03 | VAI 710



HDPE - EPDM
encolar

SIZE	PN	REF.	PACK	kg	Q(B)	Q(P)	CODE	EUR
20	16	05 75 020	B	1,7	8 (4)	960	22884	14,75

HDPE - EPDM
solvent socket

UP. 75. 3SF

C03 | VAI 710



HDPE - EPDM
conexión 3 piezas

SIZE	PN	REF.	PACK	kg	Q(B)	Q(P)	CODE	EUR
20	16	05 75 120	B	1,7	6 (3)	720	22885	17,23

HDPE - EPDM
union end connector

UP. 75. SM

C03 | VAI 710



HDPE - EPDM
encolar macho

SIZE	PN	REF.	PACK	kg	Q(B)	Q(P)	CODE	EUR
20	16	05 75 220	B	1,6	8 (4)	960	22886	14,75

HDPE - EPDM
male solvent socket

UP. 75. MT

C03 | VAI 710



HDPE - EPDM
roscar macho

SIZE	PN	REF.	PACK	kg	Q(B)	Q(P)	CODE	EUR
¾" (DN 15)	16	05 75 425	B	2,0	10 (5)	1200	22887	14,75

HDPE - EPDM
BSP male thread

VÁLVULAS DE ASIENTO INCLINADO ANTI-RETORNO EN PVC-U - PVC-U ANGLE SEAT CHECK VALVES

UP. 77. SF

C03 | VAI 710



EPDM
encolar

SIZE	PN	REF.	PACK	kg	Q(B)	Q(P)	CODE	EUR
20	16	05 77 020	B	2,9	20 (10)	2400	22889	11,34

EPDM
solvent socket

UP. 77. 3SF

C03 | VAI 710



EPDM
conexión 3 piezas

SIZE	PN	REF.	PACK	kg	Q(B)	Q(P)	CODE	EUR
20	16	05 77 120	B	2,6	12 (6)	1440	22890	13,51

EPDM
union end connector

UP. 77. SM

C03 | VAI 710



EPDM
encolar macho

SIZE	PN	REF.	PACK	kg	Q(B)	Q(P)	CODE	EUR
20	16	05 77 220	B	3,2	24 (12)	2880	22891	11,34

EPDM
male solvent socket

UP. 77. MT

C03 | VAI 710



EPDM
roscar macho

SIZE	PN	REF.	PACK	kg	Q(B)	Q(P)	CODE	EUR
¾" (DN 15)	16	05 77 425	B	3,4	24 (12)	2880	22892	11,34

EPDM
BSP male thread

PVC-U

CPVC

Valves

PP

PE100

Evacuación

Spare parts

FILTRO EN LÍNEA EN PVC-U - PVC-U LINE STRAINER
UP. 76. SF

C03 | VAI 710


EPDM
 encolar

EPDM
 solvent socket

SIZE	PN	REF.	PACK	kg	Q(B)	Q(P)	CODE	EUR
20	16	05 76 020	B	2,6	20 (10)	2400	25713	8,81

UP. 76. 3SF

C03 | VAI 710


EPDM
 conexión 3 piezas

EPDM
 union end connector

SIZE	PN	REF.	PACK	kg	Q(B)	Q(P)	CODE	EUR
20	16	05 76 120	B	2,4	12 (6)	1440	25714	11,34

UP. 76. SM

C03 | VAI 710


EPDM
 encolar macho

EPDM
 male solvent socket

SIZE	PN	REF.	PACK	kg	Q(B)	Q(P)	CODE	EUR
20	16	05 76 220	B	2,9	24 (12)	2880	25715	8,81

UP. 76. MT

C03 | VAI 710


EPDM
 roscar macho

EPDM
 BSP male thread

SIZE	PN	REF.	PACK	kg	Q(B)	Q(P)	CODE	EUR
¾" (DN 15)	16	05 76 425	B	2,6	20 (10)	2400	25716	8,81

VÁLVULAS DE VENTOSA EN PVC-U - PVC-U AIR/VACUUM RELIEF VALVES
UP. 90. DE

C03 | VVE 810


VÁLVULA DE VENTOSA
 roscar macho

AIR/VACUUM RELIEF VALVE
 BSP male thread

SIZE	PN	REF.	PACK	kg	Q(B)	Q(P)	CODE	EUR
1½"	12	05 90 850	B	2,3	6	720	22803	26,60

PVC-U

CPVC

Valves

PP

PE100

Evacuación

Spare parts

VÁLVULAS ACTUADAS - ACTUATED VALVES

231

Válvulas de bola actuadas
Actuated ball valves



235

Válvulas de mariposa actuadas
Actuated butterfly valves



PVC-U

CPVC

Valves

PP

PE100

Evacuación

Spare parts

VÁLVULAS DE BOLA EN PVC-U SERIE INDUSTRIAL: ACTUACIÓN ELÉCTRICA
PVC-U BALL VALVES INDUSTRIAL SERIES: ELECTRIC ACTUATION

C08 | VAL 370

INDUSTRIAL SERIES



Actuación eléctrica		Actuación eléctrica con bloque de seguridad	
Electric actuation		Electric actuation & BSR safety block	
12 - 48 V	80 - 240 V	12 - 48 V	80 - 240 V
AC / DC	AC / DC	AC / DC	AC / DC

Actuación eléctrica	
ER PR (D16-D90) + VS (D110)	
Electric actuation	
ER PR (D16-D90) + VS (D110)	
100 - 240V	12 - 24V
AC	AC / DC

Válvulas de bola Serie Industrial PVC-U - 2 vías
Industrial Series ball valves PVC-U - 2 ways

Manguitos para encolar (otras opciones de conexión disponibles)
 Solvent socket connectors (other connections also available)

PTFE - EPDM

D16 - 3/8"	29490 385,76	31420 385,76	29500 984,21	26417 984,21
D20 - 1/2"	29491 385,76	31421 385,76	29501 984,21	05366 984,21
D25 - 3/4"	29492 388,36	31422 388,36	29502 990,26	05367 990,26
D32 - 1"	29493 392,30	31423 392,30	29503 993,37	05368 993,37
D40 - 1 1/4"	29494 398,98	31424 398,98	29504 1.001,84	05369 1.001,84
D50 - 1 1/2"	29495 525,14	02628 525,14	29505 1.003,67	05370 1.003,67
D63 - 2"	29496 566,20	02629 566,20	29506 1.022,07	05371 1.017,41
D75 - 2 1/2"	29497 821,33	02630 821,33	29507 1.281,64	05372 1.281,64
D90 - 3"	29498 1.034,96	02631 1.037,00	29508 1.479,51	05373 1.483,57
D110 - 4"	29499 1.502,41	26415 1.502,41	29509 2.059,70	26419 2.059,70

29510 734,05	29530 648,99
29511 734,05	29531 648,99
29512 736,67	29532 649,53
29513 740,56	29533 654,17
29514 744,40	29534 658,26
29515 755,86	29535 667,02
29516 761,75	29536 673,31
29517 1.252,90	29537 1.201,19
29518 1.273,23	29538 1.221,52
29519 2.324,13	29539 2.197,03

PTFE - FPM

D16 - 3/8"	29570 388,16	31425 388,16	29590 991,44	29600 991,44
D20 - 1/2"	29571 388,16	31426 388,16	29591 991,44	29601 991,44
D25 - 3/4"	29572 392,36	31427 392,36	29592 998,86	29602 998,86
D32 - 1"	29573 396,96	31428 396,96	29593 1.004,71	29603 1.004,71
D40 - 1 1/4"	29574 405,74	31429 405,74	29594 1.014,55	29604 1.014,55
D50 - 1 1/2"	29575 544,62	29585 544,62	29595 1.023,14	29605 1.023,14
D63 - 2"	29576 570,80	29586 570,80	29596 1.035,76	29606 1.031,10
D75 - 2 1/2"	29577 843,84	29587 843,84	29597 1.304,14	29607 1.304,14
D90 - 3"	29578 1.058,86	29588 1.058,86	29598 1.505,76	29608 1.505,76
D110 - 4"	29579 1.534,56	29589 1.534,56	29599 2.091,86	29609 2.091,86

29610 736,46	29630 656,21
29611 736,46	29631 656,21
29612 740,65	29632 658,12
29613 745,23	29633 665,51
29614 751,16	29634 670,97
29615 766,46	29635 686,50
29616 775,44	29636 696,03
29617 1.273,93	29637 1.222,22
29618 1.299,63	29638 1.247,92
29619 2.348,82	29639 2.223,44

PVC-U

CPVC

Valves

PP

PE100

Evacuación

Spare parts

VÁLVULAS DE BOLA EN PVC-U SERIE INDUSTRIAL: ACTUACIÓN NEUMÁTICA
PVC-U BALL VALVES INDUSTRIAL SERIES: PNEUMATIC ACTUATION

C08 VAL 380

INDUSTRIAL SERIES



Actuación neumática aluminio Pneumatic actuation aluminum		Actuación neumática aluminio con kit (*) Pneumatic actuation aluminum & kit (*)		Actuación neumática poliamida Pneumatic actuation polyamide		Actuación neumática poliamida con kit (*) Pneumatic actuation polyamide & kit (*)	
Doble efecto Double acting	Simple efecto Spring return	Doble efecto Double acting	Simple efecto Spring return	Doble efecto Double acting	Simple efecto Spring return	Doble efecto Double acting	Simple efecto Spring return

Válvulas de bola Serie Industrial PVC-U - 2 vías
Industrial Series ball valves PVC-U - 2 ways

Manguitos para encolar (otras opciones de conexión disponibles)
Solvent socket connectors (other connections also available)

PTFE - EPDM

D16 - 3/8"	26425 244,63	26433 320,08	26421 552,21	26429 541,62	29875 241,10	29885 259,21	29894 530,80	29904 554,52
D20 - 1/2"	05390 244,63	05414 320,08	02648 552,21	05304 541,62	29876 241,10	29886 259,21	29895 530,80	29905 554,52
D25 - 3/4"	05391 248,95	05415 324,41	02649 555,08	05305 543,36	29877 245,43	29887 263,54	29896 535,13	29906 558,85
D32 - 1"	05392 289,79	05416 360,31	02650 505,68	05306 583,88	29878 354,21	29888 387,65	29897 638,21	29907 669,38
D40 - 1 1/4"	05393 292,73	05417 363,31	02651 509,54	05307 587,74	29879 349,18	29889 390,64	29898 642,26	29908 673,43
D50 - 1 1/2"	05394 297,52	05418 458,55	02652 520,99	05308 685,35	29880 364,28	29890 500,81	29899 651,03	29909 776,68
D63 - 2"	05395 306,35	05419 464,86	02653 527,51	05309 691,83	29881 373,28	29891 507,46	29900 657,31	29910 798,33
D75 - 2 1/2"	05396 439,94	05420 725,01	02654 655,78	05310 954,55	29882 479,16	29892 708,73	29901 766,51	29911 988,83
D90 - 3"	05397 472,54	05421 763,52	02655 712,46	05311 1.006,93	29883 491,66	29893 734,03	29902 831,49	29912 1.027,34
D110 - 4"	26427 748,46	26435 1.263,88	26423 1.014,92	26431 1.503,94	29884 752,90		29903 1.067,33	

PTFE - FPM

D16 - 3/8"	29913 248,75	29923 326,87	29933 552,64	29943 544,02	29953 243,55	29963 265,99	29972 539,21	29982 562,91
D20 - 1/2"	29914 248,75	29924 326,87	29934 552,64	29944 544,02	29954 243,55	29964 265,99	29973 539,21	29983 562,91
D25 - 3/4"	29915 250,79	29925 327,41	29935 555,10	29945 547,34	29955 247,88	29965 266,43	29974 542,45	29984 566,16
D32 - 1"	29916 293,97	29926 364,05	29936 510,33	29946 588,53	29956 357,20	29966 391,93	29975 645,31	29985 676,48
D40 - 1 1/4"	29917 294,94	29927 369,50	29937 516,30	29947 594,50	29957 365,56	29967 396,65	29976 654,13	29986 685,35
D50 - 1 1/2"	29918 309,20	29928 478,07	29938 531,60	29948 691,97	29958 375,96	29968 506,17	29977 664,70	29987 785,68
D63 - 2"	29919 316,16	29929 487,58	29939 541,20	29949 705,52	29959 383,14	29969 517,22	29978 675,22	29988 808,07
D75 - 2 1/2"	29920 458,43	29930 749,43	29940 668,43	29950 977,06	29960 499,10	29970 748,70	29979 791,43	29989 1.013,72
D90 - 3"	29921 500,69	29931 791,68	29941 740,71	29951 1.035,18	29961 519,81	29971 757,60	29980 864,09	29990 1.059,92
D110 - 4"	29922 780,61	29932 1.296,04	29942 1.047,07	29952 1.536,09	29962 777,58		29981 1.106,41	

(*) Kit: electroválvula (220 VAC), final de carrera y reguladores de escape
Kit: electric valve (220 VAC), limit-switch box and relief regulators

Las válvulas neumáticas se configuran como NC (normalmente cerradas) por defecto. Si se desea una configuración NA (normalmente abierta) se debe indicar en el pedido.
Pneumatic valves are shipped as NC (normally closed) as standard. If a NO (normally open) configuration is needed, please specify when placing the order.

VÁLVULAS DE BOLA EN PVC-U SERIE [IND]: ACTUACIÓN ELÉCTRICA
PVC-U BALL VALVES [IND] SERIES: ELECTRIC ACTUATION

C08 | VAL 370

[IND] SERIES



Actuación eléctrica		Actuación eléctrica con bloque de seguridad	
Electric actuation		Electric actuation & BSR safety block	
12 - 48 V AC / DC	80 - 240 V AC / DC	12 - 48 V AC / DC	80 - 240 V AC / DC

Actuación eléctrica	
ER PR (D16-D90) + VS (D110)	
Electric actuation	
ER PR (D16-D90) + VS (D110)	
100 - 240V AC	12 - 24V AC / DC

Válvulas de bola Serie [IND] PVC-U - 2 vías
[IND] Series ball valves PVC-U - 2 ways

Manguitos para encolar (otras opciones de conexión disponibles)
 Solvent socket connectors (other connections also available)

PTFE - EPDM

D16 - 3/8"	52256 384,76	52266 384,76	52276 984,21	52286 984,21
D20 - 1/2"	52257 384,76	52267 384,76	52277 984,21	52287 984,21
D25 - 3/4"	52258 386,79	52268 386,79	52278 990,26	52288 990,26
D32 - 1"	52259 391,46	52269 391,46	52279 993,37	52289 993,37
D40 - 1 1/4"	52260 394,64	52270 394,64	52280 1.001,84	52290 1.001,84
D50 - 1 1/2"	52261 525,14	52271 525,14	52281 1.003,67	52291 1.003,67
D63 - 2"	52262 566,20	52272 566,20	52282 1.016,51	52292 1.016,51
D75 - 2 1/2"	52263 810,61	52273 810,61	52283 1.270,92	52293 1.270,92
D90 - 3"	52264 1.034,96	52274 1.037,00	52284 1.479,51	52294 1.483,57
D110 - 4"	52265 1.502,41	52275 1.502,41	52285 2.059,70	52295 2.059,70

52296 733,06	52306 648,99
52297 733,06	52307 648,99
52298 735,09	52308 649,53
52299 739,77	52309 654,17
52300 742,95	52310 658,26
52301 751,91	52311 667,02
52302 760,88	52312 673,31
52303 1.226,18	52313 1.174,47
52304 1.254,25	52314 1.202,54
52305 2.319,31	52315 2.191,87

PTFE - FPM

D16 - 3/8"	52316 386,79	52326 386,79	52336 991,44	52346 926,29
D20 - 1/2"	52317 386,79	52327 386,79	52337 991,44	52347 991,44
D25 - 3/4"	52318 389,93	52328 389,93	52338 998,86	52348 998,86
D32 - 1"	52319 394,01	52329 394,01	52339 1.004,71	52349 1.004,71
D40 - 1 1/4"	52320 399,71	52330 399,71	52340 1.014,55	52350 1.014,55
D50 - 1 1/2"	52321 544,62	52331 544,62	52341 1.023,14	52351 1.023,14
D63 - 2"	52322 566,72	52332 566,72	52342 1.027,02	52352 1.027,02
D75 - 2 1/2"	52323 825,50	52333 825,50	52343 1.285,81	52353 1.285,81
D90 - 3"	52324 1.058,86	52334 1.058,86	52344 1.505,76	52354 1.505,76
D110 - 4"	52325 1.534,56	52335 1.534,56	52345 2.091,86	52355 2.091,86

52356 735,08	52366 656,21
52357 735,08	52367 656,21
52358 738,23	52368 658,12
52359 742,31	52369 665,51
52360 748,02	52370 670,97
52361 759,08	52371 686,50
52362 771,40	52372 696,03
52363 1.240,11	52373 1.188,38
52364 1.251,62	52374 1.204,60
52365 2.345,15	52375 2.219,51

Válvulas de bola 3 vías PVC-U - 3 vías
3-way Series ball valves PVC-U - 3 ways

Manguitos para encolar (otras opciones de conexión disponibles)
 Solvent socket connectors (other connections also available)

PE - EPDM

D50 - 1 1/2"	29870 544,45	27227 544,45	29871 974,65	27228 974,65
--------------	------------------------	------------------------	------------------------	------------------------

29872 721,78	29874 735,62
------------------------	------------------------

PVC-U

CPVC

Valves

PP

PE100

Evacuación

Spare parts

VÁLVULAS DE BOLA EN PVC-U SERIE [IND]: ACTUACIÓN NEUMÁTICA
PVC-U BALL VALVES [IND] SERIES: PNEUMATIC ACTUATION

C08 VAL 380

[IND] SERIES



Actuación neumática aluminio Pneumatic actuation aluminum		Actuación neumática aluminio con kit (*) Pneumatic actuation aluminum & kit (*)		Actuación neumática poliamida Pneumatic actuation polyamide		Actuación neumática poliamida con kit (*) Pneumatic actuation polyamide & kit (*)	
Doble efecto Double acting	Simple efecto Spring return	Doble efecto Double acting	Simple efecto Spring return	Doble efecto Double acting	Simple efecto Spring return	Doble efecto Double acting	Simple efecto Spring return

Válvulas de bola Serie [IND] PVC-U - 2 vías
[IND] Series ball valves PVC-U - 2 ways

Manguitos para encolar (otras opciones de conexión disponibles)
 Solvent socket connectors (other connections also available)

PTFE - EPDM

D16 - 3/8"	52376 244,63	52386 320,08	52396 551,17	52406 537,77	52416 241,10	52426 259,21	52435 530,80	52445 554,52
D20 - 1/2"	52377 244,63	52387 320,08	52397 551,17	52407 537,77	52417 241,10	52427 259,21	52436 530,80	52446 554,52
D25 - 3/4"	52378 248,95	52388 324,41	52398 555,08	52408 541,78	52418 245,43	52428 263,54	52437 535,13	52447 558,85
D32 - 1"	52379 289,79	52389 360,31	52399 504,84	52409 583,04	52419 354,21	52429 387,65	52438 638,21	52448 669,38
D40 - 1 1/4"	52380 292,73	52390 363,31	52400 508,05	52410 586,25	52420 359,67	52430 390,64	52439 642,26	52449 673,43
D50 - 1 1/2"	52381 297,52	52391 458,55	52401 517,01	52411 681,36	52421 364,28	52431 500,81	52440 651,03	52450 776,68
D63 - 2"	52382 306,35	52392 464,86	52402 526,61	52412 690,92	52422 373,28	52432 507,46	52441 657,31	52451 798,33
D75 - 2 1/2"	52383 439,94	52393 725,01	52403 655,78	52413 943,83	52423 479,16	52433 708,73	52442 766,51	52452 988,83
D90 - 3"	52384 472,54	52394 763,52	52404 703,72	52414 973,87	52424 491,66	52434 734,03	52443 804,59	52453 1.027,34
D110 - 4"	52385 748,46	52395 1.263,88	52405 1.014,92	52415 1.503,94	52425 758,77		52444 1.067,33	

PTFE - FPM

D16 - 3/8"	52454 248,75	52464 326,87	52474 553,19	52484 539,80	52494 243,55	52504 265,99	52513 539,21	52523 562,91
D20 - 1/2"	52455 248,75	52465 326,87	52475 553,19	52485 539,80	52495 243,55	52505 265,99	52514 539,21	52524 562,91
D25 - 3/4"	52456 250,79	52466 327,41	52476 553,75	52486 544,91	52496 247,88	52506 266,43	52515 542,45	52525 566,16
D32 - 1"	52457 293,97	52467 364,05	52477 507,39	52487 585,59	52497 357,20	52507 391,93	52516 645,31	52526 676,48
D40 - 1 1/4"	52458 294,94	52468 369,50	52478 513,12	52488 591,31	52498 365,56	52508 396,65	52517 654,17	52527 685,35
D50 - 1 1/2"	52459 309,20	52469 478,07	52479 524,18	52489 688,53	52499 375,96	52509 506,17	52518 664,70	52528 785,68
D63 - 2"	52460 316,16	52470 487,58	52480 537,12	52490 701,44	52500 383,14	52510 517,22	52519 675,22	52529 808,07
D75 - 2 1/2"	52461 458,43	52471 749,43	52481 668,43	52491 958,72	52501 499,10	52511 748,70	52520 791,43	52530 1.013,72
D90 - 3"	52462 500,69	52472 791,68	52482 719,98	52492 990,12	52502 519,81	52512 757,60	52521 820,85	52531 1.059,92
D110 - 4"	52463 780,61	52473 1.296,04	52483 1.047,07	52493 1.536,09	52503 784,59		52522 1.106,41	

Válvulas de bola 3 vías PVC-U
3-way Series ball valves PVC-U

Manguitos para encolar (otras opciones de conexión disponibles)
 Solvent socket connectors (other connections also available)

PE - EPDM

D50 - 1 1/2"	27589 769,57	27591 950,92	27588 978,98	27590 1.160,17	30147 992,98	30148 1.105,83	30149 1.286,04	30150 1.392,21
--------------	------------------------	------------------------	------------------------	--------------------------	------------------------	--------------------------	--------------------------	--------------------------

(*) Kit: electroválvula (220 VAC), final de carrera y reguladores de escape
 Kit: electric valve (220 VAC), limit-switch box and relief regulators

Las válvulas neumáticas se configuran como NC (normalmente cerradas) por defecto. Si se desea una configuración NA (normalmente abierta) se debe indicar en el pedido.
 Pneumatic valves are shipped as NC (normally closed) as standard. If a NO (normally open) configuration is needed, please specify when placing the order.

VÁLVULAS DE MARIPOSA (COMPUERTA PVC-U) SERIE INDUSTRIAL: ACTUACIÓN ELÉCTRICA
BUTTERFLY VALVES (PVC-U DISC) INDUSTRIAL SERIES: ELECTRIC ACTUATION

C08 | VMA 530



J+J



VALPES
VALVE CONTROL SYSTEM

Actuación eléctrica		Actuación eléctrica con bloque de seguridad	
Electric actuation		Electric actuation & BSR safety block	
12 - 48 V AC / DC	80 - 240 V AC / DC	12 - 48 V AC / DC	80 - 240 V AC / DC

Actuación eléctrica	
ER PR (D63-D110) + VS (D140-D315)	
Electric actuation	
ER PR (D63-D110) + VS (D140-D315)	
100 - 240V AC	24V AC / DC

Válvulas de mariposa Serie Industrial PVC-U - eje en acero inoxidable
Butterfly valves Industrial Series PVC-U - stainless steel shaft

EPDM

Alimentario | Food grade

D63 - D75	30265 804,88	30272 804,88	30279 1.269,85	30286 1.182,40
D90	30266 828,11	30273 820,16	30280 1.288,42	30287 1.288,42
D110	30267 1.026,39	30274 1.026,39	30281 1.471,46	30288 1.471,46
D125 - D140	30268 1.387,94	30275 1.404,84	30282 1.946,37	30289 1.946,37
D160	30269 1.412,66	30276 1.429,56	30283 1.971,09	30290 1.971,09
D200 - D225	30270 1.812,59	30277 1.812,59	30284 2.522,39	30291 2.420,06
D250 - D280	30271 2.125,22	30278 2.086,37	30285 2.835,02	30292 2.835,02
D315	32741 2.411,36	32742 2.411,36	32743 3.152,68	32744 3.109,35

30293 1.237,62	30307 1.185,82
30294 1.246,62	30308 1.196,15
30295 1.380,37	30309 1.340,72
30296 2.267,75	30310 2.109,34
30297 2.295,83	30311 2.134,06
30298 2.678,22	30312 2.678,13
30299 2.990,84	30313 2.990,77
32745 3.304,03	32747 3.304,03

FPM

D63 - D75	30329 841,86	30336 841,86	30343 1.306,82	30350 1.302,17
D90	30330 879,60	30337 867,44	30344 1.339,91	30351 1.339,91
D110	30331 1.094,33	30338 1.094,33	30345 1.538,99	30352 1.538,99
D125 - D140	30332 1.513,24	30339 1.513,24	30346 2.070,54	30353 2.070,54
D160	30333 1.582,73	30340 1.582,73	30347 2.140,03	30354 2.140,03
D200 - D225	30334 1.976,60	30341 1.976,60	30348 2.686,43	30355 2.641,84
D250 - D280	30335 2.514,41	30342 2.514,41	30349 3.224,22	30356 3.179,65
D315	32748 2.849,37	32749 2.866,27	32750 3.539,13	32751 3.495,81

30357 1.260,00	30371 1.220,37
30358 1.290,36	30372 1.244,27
30359 1.448,32	30373 1.408,66
30360 2.329,45	30374 2.207,94
30361 2.398,75	30375 2.271,44
30362 2.842,19	30376 2.842,19
30363 3.380,00	30377 3.380,00
32752 3.690,49	32754 3.690,49

PVC-U

CPVC

Valves

PP

PE100

Evacuación

Spare parts

VÁLVULAS DE MARIPOSA (COMPUERTA PVC-U) SERIE INDUSTRIAL: ACTUACIÓN NEUMÁTICA
BUTTERFLY VALVES (PVC-U DISC) INDUSTRIAL SERIES: PNEUMATIC ACTUATION

C08 | VMA 540



Actuación neumática aluminio Pneumatic actuation aluminum		Actuación neumática aluminio con kit (*) Pneumatic actuation aluminum & kit (*)		Actuación neumática poliamida Pneumatic actuation polyamide		Actuación neumática poliamida con kit (*) Pneumatic actuation polyamide & kit (*)	
Doble efecto Double acting	Simple efecto Spring return	Doble efecto Double acting	Simple efecto Spring return	Doble efecto Double acting	Simple efecto Spring return	Doble efecto Double acting	Simple efecto Spring return

Válvulas de mariposa Serie Industrial PVC-U - eje en acero inoxidable
Butterfly valves Industrial Series PVC-U - stainless steel shaft

EPDM
 Alimentario | Food grade

D63 - D75	30464 444,34	30471 597,49	30478 672,60	30485 824,37	30492 462,55	30498 684,84	30501 773,48	30507 1.022,80
D90	30465 457,73	30472 708,30	30479 679,01	30486 966,72	30493 478,04	30499 700,32	30502 779,89	30508 1.038,28
D110	30466 469,41	30473 731,12	30480 707,96	30487 978,39	30494 506,78	30500 729,05	30503 808,83	30509 1.067,03
D125 - D140	30467 685,04	30474 1.129,06	30481 932,35	30488 1.376,32	30495 681,22		30504 1.019,17	
D160	30468 711,84	30475 1.155,10	30482 959,13	30489 1.405,33	30496 705,47		30505 1.043,43	
D200 - D225	30469 905,07	30476 1.319,29	30483 1.184,79	30490 1.567,14	30497 904,96		30506 1.269,70	
D250 - D280	30470 1.417,82	30477 1.712,12	30484 1.649,49	30491 1.960,76				
D315	32755 1.935,69	32757 3.688,01	32756 2.129,86	32758 3.958,72				

FPM

D63 - D75	30517 465,42	30524 618,60	30531 728,84	30538 882,01	30545 502,99	30551 738,28	30554 821,45	30560 1.062,83
D90	30518 499,18	30525 749,74	30532 730,50	30539 1.008,13	30546 536,74	30552 767,01	30555 850,19	30561 1.091,57
D110	30519 536,22	30526 797,90	30533 794,62	30540 1.045,19	30547 573,78	30553 815,16	30556 887,25	30562 1.128,62
D125 - D140	30520 760,23	30527 1.187,46	30534 990,77	30541 1.434,76	30548 754,40		30557 1.067,86	
D160	30521 809,23	30528 1.252,53	30535 1.056,53	30542 1.499,82	30549 819,99		30558 1.133,45	
D200 - D225	30522 1.125,39	30529 1.523,19	30536 1.340,01	30543 1.722,37	30550 1.092,50		30559 1.424,94	
D250 - D280	30523 1.762,93	30530 2.074,18	30537 2.010,23	30544 2.321,49				
D315	32759 2.298,43	32761 4.074,46	32760 2.493,38	32762 4.345,19				

(*) Kit: electroválvula (220 VAC), final de carrera y reguladores de escape
 Kit: solenoid valve (220 VAC), limit-switch box and relief regulators

Las válvulas neumáticas se configuran como NC (normalmente cerradas) por defecto. Si se desea una configuración NA (normalmente abierta) se debe indicar al realizar el pedido.
 Pneumatic valves are shipped as NC (normally closed) as standard. If a NO (normally open) configuration is needed, please specify when placing the order.

VÁLVULAS DE COMPUERTA ROTATORIA AUTOMÁTICA EN PVC-U - PVC-U AUTOMATIC ROTARY DISC VALVES
UP. 90. 3V. ME 180

VÁLV. COMPUERTA ROTAT. 3 VÍAS 180°

automática 230 VAC | encolar

3 WAY ROTARY DISC VALVE 180°

automatic 230 VAC | solvent socket

SIZE	PN	REF.	PACK	kg	Q(B)	Q(P)	CODE	EUR
50-63	6	05 90 730 MET	-	-	-	-	41863	317,67
63-75	6	05 90 740 MET	D	2,4	1	30	59959	329,18

VÁLV. COMPUERTA ROTAT. 3 VÍAS 180°

automática 24 VAC | encolar

3 WAY ROTARY DISC VALVE 180°

automatic 24 VAC | solvent socket

SIZE	PN	REF.	PACK	kg	Q(B)	Q(P)	CODE	EUR
50-63	6	05 90 730 MET24A	-	-	-	-	45866	317,67
63-75	6	05 90 740 MET24A	D	2,4	1	30	5996	329,18

UP. 90. 3V. ME 90

VÁLV. COMPUERTA ROTAT. 3 VÍAS 90°

automática 230 VAC | encolar

3 WAY ROTARY DISC VALVE 90°

automatic 230 VAC | solvent socket

SIZE	PN	REF.	PACK	kg	Q(B)	Q(P)	CODE	EUR
63-75	6	05 90 740 ME	D	2,4	1	30	41864	329,18

VÁLV. COMPUERTA ROTAT. 3 VÍAS 90°

automática 24 VAC | encolar

3 WAY ROTARY DISC VALVE 90°

automatic 24 VAC | solvent socket

SIZE	PN	REF.	PACK	kg	Q(B)	Q(P)	CODE	EUR
63-75	6	05 90 740 ME24A	D	2,4	1	30	4373	329,18

RECAMBIOS VÁLVULAS DE COMPUERTA ROTATORIA AUTOMÁTICA EN PVC-U - SPARE PARTS PVC-U AUTOMATIC ROTARY DISC VALVES
ACTUADOR ELÉCTRICO 90°

SIZE	PN	REF.	PACK	kg	Q(B)	Q(P)	CODE	EUR
220V AC							53933	257,85
24 V AC							53934	257,85

ELECTRIC ACTUATOR 90°
ACTUADOR ELÉCTRICO 180°

SIZE	PN	REF.	PACK	kg	Q(B)	Q(P)	CODE	EUR
220V AC							59965	257,85
24 V AC							59966	257,85

ELECTRIC ACTUATOR 180°
KIT DE ACTUACIÓN

SIZE	PN	REF.	PACK	kg	Q(B)	Q(P)	CODE	EUR
50-63							54436	32,59
63-75							54 86	32,59

ACTUATION KIT

RECAMBIOS: KITS DE ACTUACIÓN - SPARE PARTS: ACTUATION KITS

C08

PVC-U

CPVC

Valves

PP

PE100

Evacuación

Spare parts



Kits actuación

Actuation Kits

Actuación eléctrica		Actuación eléctrica	
Electric actuation		Electric actuation	
Sin BSR	Con BSR	100 - 240V	24V
Without BSR	With BSR	AC	AC / DC

Actuación neumática aluminio		Actuación neumática	
Pneumatic actuation aluminum		Pneumatic actuation polyamide	
Doble efecto	Simple efecto	Doble efecto	Simple efecto
Double acting	Spring return	Double acting	Spring return

Válvulas bola 2 vías
2-way ball valves

Incluyen pieza conexión, medio soportes, tornillería; brida separadora y acoples en diámetros necesarios.
Includes coupling bush, supports, bolts, mounting clamp and connectors in required sizes.

D16 - 3/8"	30570 39,24	56852 39,22	30580 39,22
D20 - 1/2"	30571 39,24	56853 39,22	30581 39,22
D25 - 3/4"	30572 38,79	56854 38,76	30582 38,76
D32 - 1"	30573 40,52	56855 40,50	30583 40,46
D40 - 1 1/4"	30574 40,18	56856 40,16	30584 40,12
D50 - 1 1/2"	30575 43,38	30585 43,34	30585 43,34
D63 - 2"	30576 42,44	30586 42,39	30586 42,39
D75 - 2 1/2"	30577 46,98	30587 65,35	30587 65,35
D90 - 3"	30578 62,70	30588 62,08	30588 62,08
D110 - 4"	30579 62,14	30589 66,58	30589 66,58

30590 38,82	30600 39,22	30610 39,04	30620 39,04
30591 38,82	30601 39,22	30611 39,04	30621 39,04
30592 38,63	30602 37,87	30612 38,58	30622 38,56
30593 40,30	30603 40,30	30613 40,46	30623 40,46
30594 39,99	30604 39,99	30614 40,12	30624 40,12
30595 43,22	30605 43,83	30615 43,34	30625 43,83
30596 42,92	30606 43,49	30616 42,44	30626 43,49
30597 46,98	30607 46,98	30617 46,98	30627 65,35
30598 62,70	30608 62,70	30618 62,88	30628 62,08
30599 62,76	30609 60,95	30619 62,14	

Válvulas bola 2 vías [IND]
[IND] 2-way ball valves

Incluyen pieza conexión, medio soportes, tornillería; brida separadora y acoples en diámetros necesarios.
Includes coupling bush, supports, bolts, mounting clamp and connectors in required sizes.

D16 - 3/8"	53944 37,36	43676 36,17	43676 36,17
D20 - 1/2"	53944 37,36	43676 36,17	43676 36,17
D25 - 3/4"	53945 37,46	43677 37,43	43677 37,43
D32 - 1"	53946 38,47	43678 38,45	43678 38,45
D40 - 1 1/4"	53947 38,42	43679 38,40	43679 38,40
D50 - 1 1/2"	43680 39,62	43680 39,62	43680 39,62
D63 - 2"	43681 39,39	43681 39,39	43681 39,39
D75 - 2 1/2"	43682 41,77	46667 41,77	46667 41,77
D90 - 3"	43683 42,04	46668 42,04	46668 42,04
D110 - 4"	30579 62,14	30589 66,58	30589 66,58

43684 36,88	43690 37,34	43702 37,09	43702 37,09
43684 36,88	43690 37,34	43702 37,09	43702 37,09
43685 37,24	43691 36,54	43703 37,23	43703 37,23
43686 38,25	43686 38,25	43704 38,45	43704 38,45
43687 38,23	43687 38,23	43705 52,38	43705 52,38
43688 39,46	43692 40,07	43706 39,62	43714 40,07
43689 39,87	43693 40,44	43707 39,39	43715 40,44
43682 41,77	43682 41,77	43708 41,77	55197 60,13
43683 42,04	43683 42,04	43709 42,04	55198 60,41
30599 62,76	30609 60,95	30619 62,14	

Válvulas bola 3 vías
3-way ball valves

Incluyen pieza conexión, soporte, tornillería e insertos.
Includes coupling bush, support, bolts and inserts.

D50 - 1 1/2"	30629 42,04	30630 42,04
--------------	-----------------------	-----------------------

30843 40,76	30844 40,76	30631 40,72	30632 63,56
-----------------------	-----------------------	-----------------------	-----------------------

RECAMBIOS: KITS DE ACTUACIÓN - SPARE PARTS: ACTUATION KITS

C08



Kits actuación

Actuation Kits

Actuación eléctrica		Actuación eléctrica ER / VS	
Electric actuation		Electric actuation ER / VS	
12 - 48 V	80 - 240 V	100 - 240V	24V
AC / DC	AC / DC	AC	AC / DC

Actuación neumática aluminio		Actuación neumática poliamida		Reductor manual	
Pneumatic actuation aluminum		Pneumatic actuation polyamide		Gear operator	
Doble efecto	Simple efecto	Doble efecto	Simple efecto	Sin torreta	Con torreta
Double acting	Spring return	Double acting	Spring return	Without ext.	With ext.

C S
L S
S S
C S
S
S
S
L

Válvulas mariposa
Butterfly valves

Incluyen pieza conexión, torreta, tornillería; brida separadora y acoples en diámetros necesarios.
Includes coupling bush, supports, bolts, mounting clamp and connectors in required sizes.

D63 - D75	30633 68,04	30640 90,37
D90	30634 67,99	30641 90,32
D110	30635 67,99	30642 89,66
D125 - D140	30636 68,04	30643 90,37
D160	30637 68,04	30644 90,73
D200 - D225	30638 192,35	30638 192,35
D250	30639 44,36	30646 44,36

30647 68,04	30654 68,04	30661 67,24	30667 90,31	08976KIT 80,03
30648 68,04	30655 68,04	30662 68,04	30668 86,37	08977KIT 80,03
30649 68,04	30656 68,04	30663 68,04	30669 89,60	08978KIT 80,03
30650 68,04	30657 68,04	30664 89,65		08979KIT 80,42
30651 68,04	30658 68,04	30665 108,03		08980KIT 80,42
30652 175,83	30659 130,38	30666 176,78		08982KIT 193,26
30653 44,36	30660 44,36			16063KIT 40,05
				16062KIT 99,52

Válvulas mariposa
Butterfly valves

Incluyen pieza conexión, torreta, tornillería; brida separadora y acoples en diámetros necesarios.
Includes coupling bush, supports, bolts, mounting clamp and connectors in required sizes.

D63 - D75	57498 41,56	46669 59,94
D90	35901 41,58	46670 59,96
D110	35901 41,58	46670 59,96
D125 - D140	35904 41,58	54591 41,58
D160	35904 41,58	54591 41,58
D200 - D225	35908 91,64	35908 91,64
D250 - D280	35912 96,84	35912 96,84
D315	35912 96,84	35912 96,84

35898 41,55	35898 41,55	35922 41,57	55185 59,96	35899 41,58
57497 41,57	35901 41,58	35923 41,57	55186 59,96	35902 41,58
57497 41,57	35901 41,58	35924 41,57	55187 59,96	35902 41,58
35905 41,58	35904 41,58	35925 41,57		35906 41,58
35905 41,58	35904 41,58	35925 41,57		56816 41,58
35909 137,29	35908 91,64	35926 90,27		35910 90,25
35912 96,84	35912 96,84			35911 39,95
35912 96,84	35914 142,49			35911 39,95
				35915 55,90

PVC-U

CPVC

Valves

PP

PE100

Evacuación

Spare parts

**RECAMBIOS: ACTUADORES (SIN KIT) Y REDUCTOR MANUAL -
SPARE PARTS: ACTUATOR (WITHOUT KIT) AND GEAR BOX**

C08

PVC-U

CPVC

Valves

PP

PE100

Evacuación

Spare parts



Actuadores
Incluyen sólo el actuador (sin kit montaje)
Actuators
Including actuator only (without mounting kit)

Actuador eléctrico Electric actuator		Actuador eléctrico ER (D16-D90) + VS (D110) Electric actuator ER (D16-D90) + VS (D110)	
12 - 48 V AC / DC	80 - 240 V AC / DC	100-240V AC	24V AC/DC

Actuador neumático aluminio Pneumatic actuator aluminum		Actuador neumático poliamida Pneumatic actuator polyamide	
Doble efecto Double acting	Simple efecto Spring return	Doble efecto Double acting	Simple efecto Spring return

Válvulas bola 2 vías
2-way ball valves

	30671	30676	30682	30692
D16 - ¾"	323,73	323,73	675,31	623,33
D20 - ½"	323,73	323,73	675,31	623,33
D25 - ¾"	323,73	323,73	675,31	623,33
D32 - 1"	323,73	323,73	675,31	623,33
D40 - 1 ¼"	323,73	323,73	675,31	623,33
D50 - 1 ½"	468,71	468,71	675,31	623,33
D63 - 2"	468,71	468,71	675,31	623,33
D75 - 2 ½"	692,82	692,82	1.114,45	1.062,73
D90 - 3"	858,65	858,65	1.114,45	1.062,73
D110 - 4"	1.118,87	1.118,87	2.045,71	1.919,39

	30706	30712	30719	30724
	178,82	263,15	178,84	199,67
	178,82	263,15	178,84	199,67
	178,82	263,15	178,84	199,67
	219,60	299,39	256,75	298,69
	219,60	299,39	256,75	298,69
	219,60	384,89	256,75	394,39
	219,60	384,89	256,75	394,39
	320,30	566,09	341,05	554,33
	320,30	566,09	341,05	554,33
	469,47	899,47	479,98	

Válvulas bola 3 vías
3-way ball valves

	30680	30681	30686	30696
D50 - 1 ½"	475,19	475,19	609,39	623,33

	30711	30718	30723	30728
	652,42	841,77	883,09	914,17



Actuador eléctrico
Electric actuator

Actuador eléctrico ER (63-110) + VS (140-315) Electric actuator ER (63-110) + VS (140-315)	
12 - 48 V AC / DC	80 - 240 V AC / DC

Actuador neumático aluminio Pneumatic actuator aluminum		Actuador neumático poliamida Pneumatic actuator polyamide	
Doble efecto Double acting	Simple efecto Spring return	Doble efecto Double acting	Simple efecto Spring return

Reductor manual
Gear operated

Válvulas mariposa
Butterfly valves

	30672	30677	30683	30693
D63 - D75	692,82	692,82	1.114,45	1.062,73
D90	692,82	692,82	1.114,45	1.062,73
D110	858,65	858,65	1.114,45	1.062,73
D125 - D140	1.118,87	1.118,87	2.045,71	1.919,39
D160	1.118,87	1.118,87	2.045,71	1.919,39
D200 - D225	1.245,33	1.245,33	2.001,96	2.001,96
D250 - D280	1.245,33	1.245,33	2.001,96	2.001,96
D315	1.245,33	1.245,33	2.001,96	2.001,96

	30708	43288	30720	30727	54744
	320,30	457,63	341,05	554,33	178,24
	320,30	566,09	341,05	554,33	178,24
	320,30	566,09	341,05	554,33	178,24
	469,47	899,47	479,98		178,24
	469,47	899,47	479,98		300,94
	469,47	899,47	479,98		300,94
	607,39	899,47			462,89
	745,25	2.363,59			462,89

ACCESORIOS PARA ACTUADORES - ACCESSORIES FOR ACTUATORS

C08

Actuación eléctrica
Electric actuation



Actuadores con bloque de seguridad
Actuators with safety block

	12-48V AC/DC	80-250V AC/DC
Valv. Bola D16 - D63	30845	30849
Ball Valves D16 - D63	855,23	855,23
V. Bola D75 y V. Mariposa D75-D90	30846	30850
Ball Valves D75 & Butterfly Valves D75-D90	1.082,43	1.082,43
V. Bola D90 y V. Mariposa D110	53833	53834
Ball Valves D90 & Butterfly Valves D110	1.298,92	1.298,92
V. Bola D110 y V. Mariposa D140-D160	30847	30851
Ball Valves D110 & Butterfly Valves D140-D160	1.607,58	1.607,58
V. Mariposa D200-D315	30848	30852
Butterfly Valves D200-D250	1.864,79	1.864,79
V. Bola 3 vies D50	30861	30862
3 way Ball Valve D50	864,19	864,19

Bloque de seguridad BSR
BSR safety block

66353
417,20
66353
417,20
66354
417,20
66354
489,25
66354
488,25
66353
417,20

Actuadores con posicionador 4-20 mA
Actuators with digital positioner 4-20 mA

	12-48V AC/DC	80-250V AC/DC
Valv. Bola D16 - D63	30853	30857
Ball Valves D16 - D63	817,72	817,72
V. Bola D75 y V. Mariposa D75-D90	30854	30858
Ball Valves D75 & Butterfly Valves D90	1.042,78	1.042,78
V. Bola D90 y V. Mariposa D110	53832	10065
Ball Valves D90 & Butterfly Valves D110	1.264,02	1.264,02
V. Bola D110 y V. Mariposa D140-D160	30855	30859
Ball Valves D110 & Butterfly Valves D140-D160	1.821,92	1.821,92
V. Mariposa D200-D315	30856	30860
Butterfly Valves D200-D250	2.089,85	2.089,85
V. Bola 3 vies D50	30863	30864
3 way Ball Valve D50	815,60	814,50

Bloque de seguridad BSR
BSR safety block

66351
379,20
66351
379,20
66351
379,20
66352
692,69
66352
692,69
66351
379,20

Actuadores con bloque de seguridad y posicionador
Actuators with safety block and digital positioner

	12-48V AC/DC	80-250V AC/DC
Valv. Bola D16 - D63	54647	65276
Ball Valves D16 - D63	1.252,11	1.252,11
V. Bola D75 y V. Mariposa D75-D90	65277	65278
Ball Valves D75 & Butterfly Valves D90	1.463,37	1.463,37
V. Bola D90 y V. Mariposa D110	65279	65280
Ball Valves D90 & Butterfly Valves D110	1.700,40	1.700,40
V. Bola D110 y V. Mariposa D140-D160	65281	65282
Ball Valves D110 & Butterfly Valves D140-D160	2.349,64	2.349,64
V. Mariposa D200-D315	65283	65284
Butterfly Valves D200-D250	2.488,76	2.488,76

Soportes motorización
Actuation brackets

Válvulas de mariposa
Butterfly valves

Válvula mariposa D75 - D160	43393
Butterfly valves D75 - D160	19,37
Válvula mariposa D200	10072
Butterfly valves D200	18,59
Válvula mariposa D250 - D315	43394
Butterfly valves D250 - D315	22,80

Actuación Neumática
Pneumatic actuation



Electroválvula
Solenoid valve

230V AC	30737 85,68
12V AC	30738 162,49
12V DC	30739 145,51
24V AC	30740 85,68
24V DC	30722 85,68
110V AC	30741 162,49
110V DC	30742 96,06

Electroválvula (Burkert)
Solenoid valve (Burkert)

230V AC	30737B 253,97
12V DC	30739B 467,73
24V AC	30740B 325,23
110V AC	30741B 325,23
110V DC	30742B 410,73

Caja final de carrera (*)
Limit switch box (*)

especial CH032



30743
120,00
30744
162,03

Reguladores de escape (**)
Relief regulators (**)



30745
62,49

(**) Son necesarios 2 por actuador (included)
(**) There are needed 2 per actuator (included)

* Especificar voltaje de la electroválvula
* Please specify the voltage of the solenoid valve



Electroválvula
Solenoid valve

230V AC	30746 149,43
12V AC	30747 149,43
12V DC	30748 149,43
24V AC	30749 149,43
24V DC	30670 149,43
110V AC	30750 149,43
110V DC	30751 149,43

Caja final de carrera (*)
Limit switch box (*)



45293
133,53

* Especificar voltaje de la electroválvula
* Please specify the voltage of the solenoid valve

PVC-U

CPVC

Valves

PP

PE100

Evacuación

Spare parts

PVC-U

243 Arquetas Serie Pro
Valve boxes Pro Series



253 Acc. compresión Serie Standard
Compression fitt. Standard Series



260 Accesorios unión manguera
Hose couplings



CPVC

245 Acc. compresión Serie Performance
Compression fitt. Performance Series



257 Collarines de toma
Clamp saddles



260 Serie roscada
Threaded Series



Valves

250 Accesorio Universal
Universal Fitting



259 Pinzas
Pipe clips



261 Conexiones estriadas y accesorios riego
Spiral barb & irrigation fittings



PP

PE100

Evacuación

Spare parts

ARQUETAS SERIE PRO - VALVE BOXES PRO SERIES

PP. 26. Round Garden

R17 | ARQ 110



ARQUETA circular
Con válvula 3/4" macho para manguera

SIZE	PN	REF.	PACK	kg	Q(B)	Q(P)	CODE	EUR
-		11 26 05	E	7,1	7	210	17186	28,94

VALVE BOX round
With 3/4" male thread hose valve

PP. 26. Round 5"

R17 | ARQ 110



ARQUETA circular
Tapa de cierre a presión

SIZE	PN	REF.	PACK	kg	Q(B)	Q(P)	CODE	EUR
-		11 26 01	G	16,9	24	360	02672	5,76

VALVE BOX round
Clip-on cover

PP. 26. Round 9"

R17 | ARQ 110



ARQUETA circular
Tapa de cierre a bayoneta

SIZE	PN	REF.	PACK	kg	Q(B)	Q(P)	CODE	EUR
-		11 26 02	G	17,5	10	150	02673	12,46

VALVE BOX round
Twist lock cover

PP. 26. Rectangular. Standard

R17 | ARQ 110



ARQUETA rectangular Standard
Tapa de cierre mediante tornillo

SIZE	PN	REF.	PACK	kg	Q(B)	Q(P)	CODE	EUR
-		11 26 03	0,047	3,9	1	66	02674	29,28

VALVE BOX rectangular Standard
Bolt lock cover

PP. 26. Rectangular. Jumbo

R17 | ARQ 110



ARQUETA rectangular Jumbo
Tapa de cierre mediante tornillo

SIZE	PN	REF.	PACK	kg	Q(B)	Q(P)	CODE	EUR
-		11 26 04	0,077	5,3	1	48	02675	41,99

VALVE BOX rectangular Jumbo
Bolt lock cover

PP. 26. Extension

R17 | ARQ 110



SUPLEMENTO ARQUETA
Arqueta rectangular

SIZE	PN	REF.	PACK	kg	Q(B)	Q(P)	CODE	EUR
(02674)		11 26 08	0,027	1,9	1	56	02676	13,74
(02675)		11 26 09	0,049	2,5	1	48	07777	18,59

VALVE BOX EXTENSION
Rectangular valve box

PP. 26. Cover

R17 | ARQ 110



TAPA ARQUETA

SIZE	PN	REF.	PACK	kg	Q(B)	Q(P)	CODE	EUR
(17186)		11 26 05 02	-	0,1	1	4500	27999	1,98
(02672)		11 26 01 02	E	7,3	50	750	27995	2,43
(02673)		11 26 02 02	E	10,4	25	750	27996	5,84
(02674)		11 26 03 02	E	12,1	10	300	27997	10,29
(02675)		11 26 04 02	E	12,2	6	180	27998	16,34

VALVE BOX COVER



Tapas de arquetas en otros colores también disponibles bajo pedido.
Valve box covers are also available in other colors upon request.

ARQUETAS SERIE PRO - VALVE BOXES PRO SERIES
PP. 26. Anti-frost

R17 | ARQ 110


PLACA ANTI-HIELO / AISLANTE

Arqueta rectangular

SIZE	PN	REF.	PACK	kg	Q(B)	Q(P)	CODE	EUR
(02674)		11 26 10	-	-	1	-	31878	2,35
(02675)		11 26 11	-	-	1	-	31879	6,05

VALVE BOX ANTI-FROST PLATE

Rectangular valve box

PP. 26. Grid

R17 | ARQ 110


REJA ARQUETA

Arqueta rectangular

SIZE	PN	REF.	PACK	kg	Q(B)	Q(P)	CODE	EUR
(02674)		11 26 12	0,006	4,6	5	-	32781	11,53
(02675)		11 26 13	0,009	6,8	5	-	32782	19,19

VALVE BOX GRID

Rectangular valve box

PP. 26. Bolt

R17 | ARQ 110


TORNILLO ANTIVANDÁLICO

Arqueta rectangular

SIZE	PN	REF.	PACK	kg	Q(B)	Q(P)	CODE	EUR
(02674/5)		11 26 14	-	1,0	1	-	34549	8,79

ANTI VANDAL BOLT

Rectangular valve box

PP. 26. Key

R17 | ARQ 110


LLAVE ANTIVANDÁLICA

Arqueta rectangular

SIZE	PN	REF.	PACK	kg	Q(B)	Q(P)	CODE	EUR
(02674/5)		11 26 15	-	0,1	1	-	34550	12,56

ANTI VANDAL KEY

Rectangular valve box

Entre paréntesis en SIZE se indica el código de la arqueta que le corresponde.
The code of the corresponding valve box is indicated in brackets in SIZE.

PVC-U

CPVC

Valves

PP

PE100

Evacuación

Spare parts

ACCESORIOS COMPRESIÓN EN PP SERIE PERFORMANCE - PP COMPRESSION FITTINGS PERFORMANCE SERIES

PP-P. 01. CP

C04 | PPP 040



CODO 90° Performance
Comp x Comp

90° ELBOW Performance
Comp x Comp

SIZE	PN	REF.	PACK	kg	Q(B)	Q(P)	CODE	EUR
16 x 16	16	11 01 016	C	4,8	60 (20)	3600	01469	2,15
20 x 20	16	11 01 020	C	4,3	60 (20)	3600	01470	2,25
25 x 25	16	11 01 025	D	8,5	60 (10)	1800	01471	2,87
32 x 32	16	11 01 032	D	5,8	30 (10)	900	01472	3,55
40 x 40	16	11 01 040	D	8,0	20	600	01473	6,22
50 x 50	16	11 01 050	E	14,8	25	750	01474	8,70
63 x 63	16	11 01 063	E	16,4	15	450	01475	12,36
75 x 75	10	11 01 075	E	12,2	8	240	01476	20,90
90 x 90	10	11 01 090	E	11,5	5	150	17898	26,94
110 x 110	10	11 01 110	E	11,3	3	90	17899	55,89

PP-P. 01. CPFT

C04 | PPP 040



CODO 90° Performance
Comp x Rosca hembra

90° ELBOW Performance
Comp x Female thread

SIZE	PN	REF.	PACK	kg	Q(B)	Q(P)	CODE	EUR
16 x ¾"	10	11 01 416	C	5,1	100	6000	01478	1,51
16 x ½"	10	11 01 417	C	4,4	80 (20)	4800	09145	1,51
20 x ½"	10	11 01 420	C	4,2	80 (20)	4800	01479	1,70
20 x ¾"	10	11 01 421	C	4,2	80 (20)	4800	01480	1,70
25 x ½"	10	11 01 424	D	8,5	90 (10)	2700	07350	2,15
25 x ¾"	10	11 01 425	D	8,5	90 (10)	2700	01481	2,15
32 x ½"	10	11 01 430	D	6,7	50 (10)	1500	09710	2,61
32 x ¾"	10	11 01 431	D	6,8	50 (10)	1500	01482	2,61
32 x 1"	10	11 01 432	D	6,8	50 (10)	1500	01483	2,61
40 x ¾"	10	11 01 438	D	8,2	30	900	33488	4,22
40 x 1"	10	11 01 439	D	8,2	30	900	33489	4,22
40 x 1¼"	10	11 01 440	D	8,2	30	900	01485	4,22
40 x 1½"	10	11 01 441	D	8,8	30	900	01486	4,22
50 x 1¼"	10	11 01 449	E	17,3	40	1200	34577	5,97
50 x 1½"	10	11 01 450	E	17,3	40	1200	01487	5,97
50 x 2"	10	11 01 451	E	17,9	40	1200	01488	5,97
63 x 1¼"	10	11 01 461	E	16,2	20	600	34579	9,27
63 x 1½"	10	11 01 462	E	16,2	20	600	33132	9,27
63 x 2"	10	11 01 463	E	16,2	20	600	01489	9,27
75 x 2"	10	11 01 474	E	13,5	12	360	01490	16,45
75 x 2½"	10	11 01 475	E	12,9	12	360	01491	16,45
90 x 3"	10	11 01 490	E	11,6	8	240	17900	33,16
90 x 4"	10	11 01 491	E	13,7	8	240	17901	33,16
110 x 4"	10	11 01 510	E	11,8	5	150	17902	53,75

PP-P. 01. CPMT

C04 | PPP 040



CODO 90° Performance
Comp x Rosca macho

90° ELBOW Performance
Comp x Male thread

SIZE	PN	REF.	PACK	kg	Q(B)	Q(P)	CODE	EUR
16 x ¾"	10	11 01 616	C	5,1	100	6000	01493	1,41
16 x ½"	10	11 01 617	C	4,7	80 (20)	4800	09146	1,41
20 x ½"	10	11 01 620	C	4,0	80 (20)	4800	01494	1,49
20 x ¾"	10	11 01 621	C	4,0	80 (20)	4800	01495	1,49
25 x ½"	10	11 01 624	D	7,7	90 (10)	2700	01496	1,84
25 x ¾"	10	11 01 625	D	8,3	90 (10)	2700	01497	1,84
32 x ½"	10	11 01 630	D	7,6	60 (10)	1800	32055	2,43
32 x ¾"	10	11 01 631	D	7,6	60 (10)	1800	32056	2,43
32 x 1"	10	11 01 632	D	7,8	60 (10)	1800	01498	2,43
40 x 1¼"	10	11 01 640	D	8,2	30	900	01499	3,90
40 x 1½"	10	11 01 641	D	8,0	30	900	01484	3,90
50 x 1¼"	10	11 01 649	E	16,1	40	1200	01500	5,04
50 x 1½"	10	11 01 650	E	16,4	40	1200	01501	5,38
50 x 2"	10	11 01 651	E	16,2	40	1200	01502	5,38
63 x 1¼"	10	11 01 661	E	15,6	20	600	34580	7,81
63 x 1½"	10	11 01 662	E	15,6	20	600	34581	7,81
63 x 2"	10	11 01 663	E	15,6	20	600	01503	7,81
75 x 2½"	10	11 01 675	E	17,6	12	360	01504	15,85
90 x 3"	10	11 01 690	E	12,5	8	240	17903	20,95
90 x 4"	10	11 01 691	E	13,7	8	240	17904	20,95
110 x 4"	10	11 01 710	E	14,9	6	180	17905	40,76

PP-P. 01. CPW

C04 | PPP 040



CODO 90° Performance
De pared - Comp x Rosca hembra

90° ELBOW Performance
Comp x Female thread - Wall

SIZE	PN	REF.	PACK	kg	Q(B)	Q(P)	CODE	EUR
25 x ¾"	10	11 01 225	D	7,8	80 (10)	2400	11723	2,38

ACCESORIOS COMPRESIÓN EN PP SERIE PERFORMANCE - PP COMPRESSION FITTINGS PERFORMANCE SERIES

PP-P. 01. CPWR

C04 | PPP 040



CODO REFORZADO 90° Performance
De pared - Comp x Rosca hembra

SIZE	PN	REF.	PACK	kg	Q(B)	Q(P)	CODE	EUR
20 x 1/2"	10	11 01 320	C	4,4	60 (10)	3600	52671	3,25
25 x 3/4"	10	11 01 325	D	8,3	80 (10)	2400	15778	3,29

90° REINF. ELBOW Performance
Comp x Female thread - Wall

PVC-U

PP-P. 03. CP

C04 | PPP 040



TÉ 90° Performance
Comp x Comp x Comp

SIZE	PN	REF.	PACK	kg	Q(B)	Q(P)	CODE	EUR
16 x 16 x 16	16	11 03 016	C	4,7	40 (20)	2400	01506	2,76
20 x 20 x 20	16	11 03 020	C	4,2	40 (20)	2400	01507	3,07
25 x 25 x 25	16	11 03 025	D	8,4	40 (10)	1200	01508	4,08
32 x 32 x 32	16	11 03 032	D	6,1	20 (5)	600	01509	5,27
40 x 40 x 40	16	11 03 040	D	7,4	12	360	01510	8,70
50 x 50 x 50	16	11 03 050	E	13,7	15	450	01511	11,73
63 x 63 x 63	16	11 03 063	E	13,2	8	240	01512	17,41
75 x 75 x 75	10	11 03 075	E	13,6	6	180	01513	29,31
90 x 90 x 90	10	11 03 090	E	13,2	4	120	17906	42,59
110 x 110 x 110	10	11 03 110	E	13,7	1	30	17907	82,62

90° TEE Performance
Comp x Comp x Comp

CPVC

PP-P. 03. CPFT

C04 | PPP 040



TÉ 90° Performance
Comp x Rosca hembra x Comp

SIZE	PN	REF.	PACK	kg	Q(B)	Q(P)	CODE	EUR
16 x 3/8" x 16	10	11 03 416	C	4,6	50	3000	01523	2,24
16 x 1/2" x 16	10	11 03 417	C	3,8	40 (20)	2400	09147	2,24
20 x 1/2" x 20	10	11 03 420	C	3,5	40 (20)	2400	01524	2,43
20 x 3/4" x 20	10	11 03 421	C	3,5	40 (20)	2400	01525	2,43
25 x 1/2" x 25	10	11 03 424	D	8,0	50 (10)	1500	01526	3,13
25 x 3/4" x 25	10	11 03 425	D	8,0	50 (10)	1500	01527	3,13
25 x 1" x 25	10	11 03 426	D	8,0	50 (10)	1500	34227	3,13
32 x 1/2" x 32	10	11 03 430	D	6,1	25 (5)	750	01528	4,08
32 x 3/4" x 32	10	11 03 431	D	6,1	25 (5)	750	03337	4,08
32 x 1" x 32	10	11 03 432	D	6,2	25 (5)	750	01529	4,08
40 x 1 1/4" x 40	10	11 03 440	D	7,4	15	450	01530	6,91
50 x 1" x 50	10	11 03 448	E	15,1	20	600	33129	9,98
50 x 1 1/2" x 50	10	11 03 450	E	15,1	20	600	01531	9,98
50 x 2" x 50	10	11 03 451	E	14,9	20	600	01532	9,98
63 x 1" x 63	10	11 03 460	E	13,6	10	300	33130	14,16
63 x 1 1/2" x 63	10	11 03 462	E	13,6	10	300	33131	14,16
63 x 2" x 63	10	11 03 463	E	13,6	10	300	01533	14,16
75 x 2 1/2" x 75	10	11 03 475	E	12,8	7	210	01534	24,03
90 x 3" x 90	10	11 03 490	E	10,1	4	120	17910	41,40
110 x 3" x 110	10	11 03 509	E	12,3	3	90	17911	57,12
110 x 4" x 110	10	11 03 510	E	13,6	3	90	17912	65,81

90° TEE Performance
Comp x Female thread x Comp

Valves

PP

PE100

PP-P. 03. CPMT

C04 | PPP 040



TÉ 90° Performance
Comp x Rosca macho x Comp

SIZE	PN	REF.	PACK	kg	Q(B)	Q(P)	CODE	EUR
16 x 3/8" x 16	10	11 03 616	C	4,2	54	3240	01536	2,38
16 x 1/2" x 16	10	11 03 617	C	4,9	50	3000	09148	2,38
20 x 1/2" x 20	10	11 03 620	C	3,2	40 (20)	2400	01537	2,44
20 x 3/4" x 20	10	11 03 621	C	3,3	41	2460	01538	2,44
25 x 1/2" x 25	10	11 03 624	D	7,9	50 (10)	1500	01539	3,25
25 x 3/4" x 25	10	11 03 625	D	7,9	50 (10)	1500	01540	3,25
32 x 1/2" x 32	10	11 03 630	E	6,0	32	960	01541	4,23
32 x 1" x 32	10	11 03 632	D	6,1	25 (5)	750	01542	4,23
40 x 1 1/4" x 40	10	11 03 640	D	7,4	15	450	01543	6,77
40 x 1 1/2" x 40	10	11 03 641	D	7,4	15	450	03338	6,77
50 x 1 1/2" x 50	10	11 03 650	E	14,1	20	600	01544	9,60
63 x 2" x 63	10	11 03 663	E	15,5	12	360	01545	15,25
75 x 2 1/2" x 75	10	11 03 675	E	14,4	8	240	01546	26,36
90 x 3" x 90	10	11 03 690	E	10,5	4	120	17913	48,14
90 x 4" x 90	10	11 03 691	E	13,7	4	120	17914	49,34
110 x 4" x 110	10	11 03 710	E	8,8	2	60	17915	65,42

90° TEE Performance
Comp x Male thread x Comp

Evacuación

Spare parts

ACCESORIOS COMPRESIÓN EN PP SERIE PERFORMANCE - PP COMPRESSION FITTINGS PERFORMANCE SERIES

PP-P. 04. CPR

C04 | PPP 040



TÉ REDUCIDA 90° Performance
Comp x Comp x Comp

90° REDUCING TEE Performance
Comp x Comp x Comp

SIZE	PN	REF.	PACK	kg	Q(B)	Q(P)	CODE	EUR
20 x 16 x 20	16	11 04 020	C	4,4	40 (20)	2400	01515	3,34
25 x 20 x 25	16	11 04 025	D	7,2	40 (10)	1200	01516	3,97
32 x 25 x 32	16	11 04 032	D	5,9	20 (5)	600	01517	5,11
40 x 32 x 40	16	11 04 040	D	8,1	15	450	01518	8,21
50 x 32 x 50	16	11 04 049	E	12,5	15	450	33487	11,73
50 x 40 x 50	16	11 04 050	E	12,5	15	450	01519	11,73
63 x 50 x 63	16	11 04 063	E	14,8	10	300	01520	15,92
75 x 63 x 75	10	11 04 075	E	12,8	6	180	01521	29,30
90 x 75 x 90	10	11 04 090	E	13,7	4	120	17908	49,52
110 x 90 x 110	10	11 04 110	E	13,7	2	60	17909	88,15

PP-P. 08. CPA

C04 | PPP 040



TÉ AMPLIADA 90° Performance
Comp x Comp x Comp

90° ENLARGING TEE Performance
Comp x Comp x Comp

SIZE	PN	REF.	PACK	kg	Q(B)	Q(P)	CODE	EUR
20 x 25 x 20	16	11 08 020	D	7,2	40 (10)	1200	33891	3,97

PP-P. 05. CP

C04 | PPP 040



MANGUITO Performance
Comp x Comp

COUPLING Performance
Comp x Comp

SIZE	PN	REF.	PACK	kg	Q(B)	Q(P)	CODE	EUR
16 x 16	16	11 05 016	D	4,6	60 (20)	3600	01548	2,12
20 x 20	16	11 05 020	C	4,2	60 (20)	3600	01549	2,24
25 x 25	16	11 05 025	D	8,4	60 (10)	1800	01550	2,87
32 x 32	16	11 05 032	D	7,7	40 (10)	1200	01551	3,67
40 x 40	16	11 05 040	D	9,8	25	750	01552	5,97
50 x 50	16	11 05 050	E	17,4	30	900	01553	8,05
63 x 63	16	11 05 063	E	20,1	20	600	01554	11,63
75 x 75	10	11 05 075	E	17,8	12	360	01555	21,10
90 x 90	10	11 05 090	E	16,2	8	240	17916	25,07
110 x 110	10	11 05 110	E	13,0	4	120	17917	53,41

PP-P. 05. CPFT

C04 | PPP 040



ENLACE Performance
Comp x Rosca hembra

ADAPTOR Performance
Comp x Female thread

SIZE	PN	REF.	PACK	kg	Q(B)	Q(P)	CODE	EUR
16 x 3/8"	10	11 05 416	C	5,3	110	6600	01565	1,34
16 x 1/2"	10	11 05 417	C	3,9	80 (20)	4800	07349	1,34
20 x 1/2"	10	11 05 420	C	3,8	80 (20)	4800	01566	1,45
20 x 3/4"	10	11 05 421	C	3,9	80 (20)	4800	01567	1,45
25 x 1/2"	10	11 05 424	D	9,0	100 (10)	3000	01568	1,73
25 x 3/4"	10	11 05 425	D	8,9	100 (10)	3000	01569	1,73
25 x 1"	10	11 05 426	D	9,1	100 (10)	3000	01570	1,73
32 x 3/4"	10	11 05 431	D	7,9	60 (10)	1800	01571	2,43
32 x 1"	10	11 05 432	D	7,7	60 (10)	1800	01572	2,43
40 x 1"	10	11 05 439	D	8,8	35	1050	01573	3,59
40 x 1 1/4"	10	11 05 440	D	8,5	35	1050	01574	3,59
50 x 1 1/4"	10	11 05 449	E	15,0	40	1200	01575	4,94
50 x 1 1/2"	10	11 05 450	E	15,5	40	1200	01576	4,94
50 x 2"	10	11 05 451	E	17,7	40	1200	01577	4,94
63 x 1 1/2"	10	11 05 462	E	18,3	25	750	34582	7,80
63 x 2"	10	11 05 463	E	18,3	25	750	01578	7,80
75 x 2"	10	11 05 474	E	14,9	15	450	01579	13,79
75 x 2 1/2"	10	11 05 475	E	14,9	15	450	01580	13,79
75 x 3"	10	11 05 476	E	12,8	15	450	20786	13,79
90 x 2"	10	11 05 488	E	14,8	12	360	17921	17,45
90 x 2 1/2"	10	11 05 489	E	10,1	12	360	17922	17,45
90 x 3"	10	11 05 490	E	14,3	12	360	17923	17,45
90 x 4"	10	11 05 491	E	10,1	12	360	17924	17,51
110 x 2"	10	11 05 508	E	11,9	6	180	17925	41,12
110 x 3"	10	11 05 509	E	11,9	6	180	17926	41,12
110 x 4"	10	11 05 510	E	12,8	6	180	17927	41,12

ACCESORIOS COMPRESIÓN EN PP SERIE PERFORMANCE - PP COMPRESSION FITTINGS PERFORMANCE SERIES
PP-P. 05. CPMT

C04 | PPP 040


ENLACE Performance
 Comp x Rosca macho

ADAPTOR Performance
 Comp x Male thread

SIZE	PN	REF.	PACK	kg	Q(B)	Q(P)	CODE	EUR
16 x 3/8"	10	11 05 616	C	5,0	115	6900	01582	1,29
16 x 1/2"	10	11 05 617	C	3,9	80 (20)	4800	07348	1,29
16 x 3/4"	10	11 05 618	C	3,9	80 (20)	4800	31921	1,29
20 x 1/2"	10	11 05 620	C	3,6	80 (20)	4800	01583	1,34
20 x 3/4"	10	11 05 621	C	3,7	80 (20)	4800	01584	1,34
20 x 1"	10	11 05 622	C	3,9	80 (20)	4800	01585	1,34
25 x 1/2"	10	11 05 624	D	8,6	100 (10)	3000	01586	1,54
25 x 3/4"	10	11 05 625	D	8,6	100 (10)	3000	01587	1,54
25 x 1"	10	11 05 626	D	8,8	100 (10)	3000	01588	1,54
32 x 3/4"	10	11 05 631	D	7,5	60 (10)	1800	01589	2,02
32 x 1"	10	11 05 632	D	7,3	60 (10)	1800	01590	2,02
32 x 1 1/4"	10	11 05 633	D	7,7	60 (10)	1800	06154	2,17
40 x 1"	10	11 05 639	D	9,7	40	1200	33127	3,66
40 x 1 1/4"	10	11 05 640	D	9,7	40	1200	01591	3,66
40 x 1 1/2"	10	11 05 641	D	9,6	40	1200	01592	3,66
50 x 1"	10	11 05 648	E	16,0	45	1350	33128	4,81
50 x 1 1/4"	10	11 05 649	E	16,0	45	1350	06155	4,81
50 x 1 1/2"	10	11 05 650	E	16,4	45	1350	01593	4,81
50 x 2"	10	11 05 651	E	16,2	45	1350	01594	4,81
63 x 1 1/2"	10	11 05 662	E	15,6	25	750	01595	6,85
63 x 2"	10	11 05 663	E	15,9	25	750	01596	6,85
75 x 2"	10	11 05 674	E	15,4	15	450	01597	13,79
75 x 2 1/2"	10	11 05 675	E	15,2	15	450	01598	13,79
75 x 3"	10	11 05 676	E	15,3	15	450	09711	13,79
90 x 2"	10	11 05 688	E	10,1	12	360	17928	17,02
90 x 2 1/2"	10	11 05 689	E	10,1	12	360	17929	17,02
90 x 3"	10	11 05 690	E	14,8	12	360	17930	17,02
90 x 4"	10	11 05 691	E	10,1	12	360	17931	17,72
110 x 2"	10	11 05 708	E	11,7	6	180	17932	30,40
110 x 3"	10	11 05 709	E	10,1	6	180	17933	30,40
110 x 4"	10	11 05 710	E	11,8	6	180	17934	30,40

PP-P. 06. CPR

C04 | PPP 040


MANGUITO REDUCIDO Performance
 Comp x Comp

REDUCING COUPLING Performance
 Comp x Comp

SIZE	PN	REF.	PACK	kg	Q(B)	Q(P)	CODE	EUR
20 x 16	16	11 06 020	C	4,5	60 (20)	3600	01557	2,24
25 x 20	16	11 06 025	D	8,9	80 (10)	2400	01558	2,61
32 x 20	16	11 06 031	D	8,8	50 (10)	1500	33490	3,38
32 x 25	16	11 06 032	D	8,8	50 (10)	1500	01559	3,38
40 x 25	16	11 06 039	D	9,3	30	900	34576	5,35
40 x 32	16	11 06 040	D	9,3	30	900	01560	5,35
50 x 32	16	11 06 049	E	17,9	40	1200	27994	7,41
50 x 40	16	11 06 050	E	20,7	40	1200	01561	7,41
63 x 50	16	11 06 063	E	17,2	20	600	01562	10,52
75 x 63	10	11 06 075	E	16,2	12	360	01563	19,15
90 x 63	10	11 06 089	E	13,3	8	240	17918	24,35
90 x 75	10	11 06 090	E	14,1	8	240	17919	24,35
110 x 90	10	11 06 110	E	13,8	5	150	17920	51,02

PP-P. 07. CP

C04 | PPP 040


TAPÓN Performance
 Comp

CAP Performance
 Comp

SIZE	PN	REF.	PACK	kg	Q(B)	Q(P)	CODE	EUR
16	16	11 07 016	C	4,6	100 (20)	6000	01600	1,39
20	16	11 07 020	C	4,3	100 (20)	6000	01601	1,45
25	16	11 07 025	D	8,3	100 (10)	3000	01602	1,78
32	16	11 07 032	D	7,3	60 (10)	1800	01603	2,15
40	16	11 07 040	D	9,6	40	1200	01604	3,63
50	16	11 07 050	E	17,7	50	1500	01605	5,38
63	16	11 07 063	E	15,8	25	750	01606	7,29
75	10	11 07 075	E	18,8	20	600	01607	13,87
90	10	11 07 090	E	16,6	14	420	17935	18,99
110	10	11 07 110	E	11,6	6	180	17936	45,32

PVC-U

CPVC

Valves

PP

PE100

Evacuación

Spare parts

ACCESORIOS COMPRESIÓN EN PP SERIE PERFORMANCE - PP COMPRESSION FITTINGS PERFORMANCE SERIES

PP-P. 30. PART

C04 | PPP 040



TUERCA Performance

NUT Performance

SIZE	PN	REF.	PACK	kg	Q(B)	Q(P)	CODE	EUR
16		11 30 016	-	-	6	-	01635	0,48
20		11 30 020	-	-	6	-	01636	0,50
25		11 30 025	-	-	6	-	01637	0,58
32		11 30 032	-	-	4	-	01638	0,80
40		11 30 040	D	4,0	40	1200	01639	1,39
50		11 30 050	-	1,3	2	-	01640	1,75
63		11 30 063	-	0,9	2	-	01641	2,93
75		11 30 075	-	0,3	1	-	01642	5,61
90		11 30 090	-	0,3	1	-	26312	6,13
110		11 30 110	-	0,3	1	-	26313	7,39

PP-P. 31. PART

C04 | PPP 040



CASQUILLO PRENSA Performance

INSERT Performance

SIZE	PN	REF.	PACK	kg	Q(B)	Q(P)	CODE	EUR
16		11 31 016	-	-	6	-	01644	0,24
20		11 31 020	-	-	6	-	01645	0,24
25		11 31 025	-	-	6	-	01646	0,29
32		11 31 032	-	-	4	-	01647	0,38
40		11 31 040	-	-	4	-	01648	0,71
50		11 31 050	-	-	2	-	01649	0,89
63		11 31 063	C	2,7	44	2640	01650	1,45
75		11 31 075	-	-	2	-	01651	1,86
90		11 31 090	-	-	1	-	26316	2,04
110		11 31 110	-	-	1	-	26317	2,25

PP-P. 32. PART

C04 | PPP 040



CONO DE FIJACIÓN Performance

SPLIT RING Performance

SIZE	PN	REF.	PACK	kg	Q(B)	Q(P)	CODE	EUR
16		11 32 016	-	-	6	-	01626	0,30
20		11 32 020	-	-	6	-	01627	0,30
25		11 32 025	-	-	6	-	01628	0,33
32		11 32 032	-	0,3	4	-	01629	0,52
40		11 32 040	-	0,3	4	-	01630	0,76
50		11 32 050	-	1,2	40	4800	01631	1,19
63		11 32 063	D	5,1	100	3000	01632	1,81
75		11 32 075	-	0,2	2	-	01633	2,64
90		11 32 090	-	0,2	1	-	26314	2,71
110		11 32 110	-	0,2	1	-	26315	3,29

PP-P. 33. PART

C04 | PPP 040



JUNTA TÓRICA Performance

O-RING Performance

SIZE	PN	REF.	PACK	kg	Q(B)	Q(P)	CODE	EUR
16		11 33 016	-	-	6	-	01653	0,30
20		11 33 020	-	-	6	-	01654	0,30
25		11 33 025	B	0,9	300	36000	01655	0,33
32		11 33 032	B	0,8	200	24000	01656	0,50
40		11 33 040	B	0,9	100	12000	01657	0,76
50		11 33 050	-	1,1	90	10800	01658	0,85
63		11 33 063	C	4,1	200	12000	01659	1,27
75		11 33 075	-	-	2	-	01660	1,61
90		11 33 090	C	3,0	120	7200	26318	1,85
110		11 33 110	-	-	1	-	26319	2,28

ACCESORIOS COMPRESIÓN EN PP SERIE UNIVERSAL - PP COMPRESSION FITTINGS UNIVERSAL SERIES
PP-P. 05. UCF1

C04 | PPP 040


MANGUITO UNIVERSAL

Universal x Comp

COUPLING UNIVERSAL

Universal x Comp

SIZE	PN	REF.	PACK	kg	Q(B)	Q(P)	CODE	EUR
15-21 x 20	10	11 46 020	-	4,8	1	-	27860	11,35
15-21 x 25	10	11 46 024	-	4,9	1	-	27861	11,47
15-21 x 32	10	11 46 030	-	8,2	1	-	27862	12,13
21-27 x 20	10	11 46 021	D	10,2	60	1800	43461	12,77
21-27 x 25	10	11 46 025	D	8,3	40	1200	28817	13,10
21-27 x 32	10	11 46 031	D	7,7	40	1200	28818	13,23
21-27 x 40	10	11 46 038	-	-	-	-	28819	14,50
27-35 x 32	10	11 46 032	-	-	-	-	28820	15,58
27-35 x 40	10	11 46 039	-	-	-	-	28821	16,23
27-35 x 50	10	11 46 048	-	-	-	-	28822	17,71

PP-P. 05. UCF2

C04 | PPP 040


MANGUITO UNIVERSAL

Universal x Universal

COUPLING UNIVERSAL

Universal x Universal

SIZE	PN	REF.	PACK	kg	Q(B)	Q(P)	CODE	EUR
15-21 x 15-21	10	11 45 020	D	8,4	60	1800	27863	18,19
21-27 x 21-27	10	11 45 025	D	8,1	54	1620	28823	23,21
27-35 x 27-35	10	11 45 032	D	9,8	25	750	28824	34,80

PP-U. 05. UCFFT

C04 | PPP 040


ENLACE UNIVERSAL

Univ. x Rosca hembra

ADAPTOR UNIVERSAL

Univ. x Female thread

SIZE	PN	REF.	PACK	kg	Q(B)	Q(P)	CODE	EUR
15-21 x 3/4"	10	-	-	8,1	54	1620	54800	10,24
21-27 x 1"	10	-	-	8,1	54	1620	54801	11,87
27-35 x 1 1/4"	10	-	-	8,1	54	1620	54802	14,02

PP-U. 05. UCFMT

C04 | PPP 040


ENLACE UNIVERSAL

Univ. x Rosca macho

ADAPTOR UNIVERSAL

Univ. x Male thread

SIZE	PN	REF.	PACK	kg	Q(B)	Q(P)	CODE	EUR
15-21 x 3/4"	10	11 45 625	-	8,1	54	1620	54803	10,05
21-27 x 1"	10	11 45 632	-	8,1	54	1620	54804	11,46
27-35 x 1 1/4"	10	11 45 640	-	8,1	54	1620	54805	13,69

PP-U. 07. UCF

C04 | PPP 040


TAPÓN UNIVERSAL

Univ.

CAP UNIVERSAL

Univ.

SIZE	PN	REF.	PACK	kg	Q(B)	Q(P)	CODE	EUR
15-21	10	11 37 025	-	8,1	54	1620	54806	10,28
21-27	10	11 37 032	-	8,1	54	1620	54807	11,59
27-35	10	11 37 040	-	8,1	54	1620	54808	14,07

ACCESORIOS COMPRESIÓN EN PP SERIE UNIVERSAL - PP COMPRESSION FITTINGS UNIVERSAL SERIES

PP-U. 01. UCF

C04 | PPP 040

**CODO 90° UNIVERSAL**

Univ. x Univ.

90° ELBOW UNIVERSAL

Univ. x Univ.

SIZE	PN	REF.	PACK	kg	Q(B)	Q(P)	CODE	EUR
15-21 x 15-21	10	11 41 025	-	8,1	54	1620	55104	17,59
21-27 x 21-27	10	11 41 032	-	8,1	54	1620	55105	22,38
27-35 x 27-35	10	11 41 040	-	8,1	54	1620	55106	33,50

PP-U. 01. UCFCP

C04 | PPP 040

**CODO 90° UNIVERSAL**

Univ. x Comp.

90° ELBOW UNIVERSAL

Univ. x Comp.

SIZE	PN	REF.	PACK	kg	Q(B)	Q(P)	CODE	EUR
15-21 x 25	10	11 49 025	-	8,1	54	1620	54997	11,33
21-27 x 25	10	-	-	8,1	54	1620	55116	12,72
21-27 x 32	10	11 49 032	-	8,1	54	1620	54998	12,94
27-35 x 40	10	11 49 040	-	8,1	54	1620	54999	16,57

PP-U. 01. UCFFT

C04 | PPP 040

**CODO 90° UNIVERSAL**

Univ. x Rosca hembra

90° ELBOW UNIVERSAL

Univ. x Female thread

SIZE	PN	REF.	PACK	kg	Q(B)	Q(P)	CODE	EUR
15-21 x 3/4"	10	11 41 425	-	8,1	54	1620	54809	10,63
21-27 x 1"	10	11 41 432	-	8,1	54	1620	54810	12,04
27-35 x 1 1/4"	10	11 41 440	-	8,1	54	1620	54811	14,66

PP-U. 01. UCFMT

C04 | PPP 040

**CODO 90° UNIVERSAL**

Univ. X Rosca macho

90° ELBOW UNIVERSAL

Univ. x Male thread

SIZE	PN	REF.	PACK	kg	Q(B)	Q(P)	CODE	EUR
15-21 x 3/4"	10	11 41 625	-	8,1	54	1620	54812	10,35
21-27 x 1"	10	11 41 632	-	8,1	54	1620	54813	11,87
27-35 x 1 1/4"	10	11 41 640	-	8,1	54	1620	54814	14,34

PP-U. 01. UCFWR

C04 | PPP 040

**CODO 90° UNIVERSAL**

De pared - Univ. x Rosca hembra

90° ELBOW UNIVERSAL

Wall - Univ. x Female thread

SIZE	PN	REF.	PACK	kg	Q(B)	Q(P)	CODE	EUR
15-21 x 3/4"	10	11 41 325	-	8,1	54	1620	55000	11,74

PP-U. 03. UCF

C04 | PPP 040

**TE 90° UNIVERSAL**

Univ. x Univ. x Univ.

90° TEE UNIVERSAL

Univ. x Univ. x Univ.

SIZE	PN	REF.	PACK	kg	Q(B)	Q(P)	CODE	EUR
15-21 x 15-21 x 15-21	10	11 43 025	-	8,1	54	1620	55107	29,64
21-27 x 21-27 x 21-27	10	11 43 032	-	8,1	54	1620	55108	33,64
27-35 x 27-35 x 27-35	10	11 43 040	-	8,1	54	1620	55109	40,12

PP-U. 03. UCFCP

C04 | PPP 040

**TE 90° UNIVERSAL**

Univ. x Comp. x Univ.

90° TEE UNIVERSAL

Univ. x Comp. x Univ.

SIZE	PN	REF.	PACK	kg	Q(B)	Q(P)	CODE	EUR
15-21 x 25 x 15-21	10	11 48 025	-	8,1	54	1620	55001	18,49
21-27 x 32 x 21-27	10	11 48 032	-	8,1	54	1620	55002	23,16
27-35 x 40 x 27-35	10	11 48 040	-	8,1	54	1620	55003	35,12

Consultar otras posibilidades.
Contact us for other options.

ACCESORIOS COMPRESIÓN EN PP SERIE UNIVERSAL - PP COMPRESSION FITTINGS UNIVERSAL SERIES
PP-U. 03. CPUCF

C04 | PPP 040


TE 90° UNIVERSAL
 Comp. X Univ. x Comp.

90° TEE UNIVERSAL
 Comp. x Univ. x Comp.

SIZE	PN	REF.	PACK	kg	Q(B)	Q(P)	CODE	EUR
25 x 15-21 x 25	10	11 44 025	-	8,1	54	1620	55004	12,49
32 x 21-27 x 32	10	11 44 032	-	8,1	54	1620	55005	14,58
40 x 27-35 x 40	10	11 44 040	-	8,1	54	1620	55103	18,94

PP-U. 03. UCFFT

C04 | PPP 040


TE 90° UNIVERSAL
 Univ. x Rosca hembra

90° TEE UNIVERSAL
 Univ. x Female thread

SIZE	PN	REF.	PACK	kg	Q(B)	Q(P)	CODE	EUR
5-21 x 3/4" x 15-2	10	11 43 425	-	8,1	54	1620	55110	17,58
21-27 x 1" x 21-27	10	11 43 432	-	8,1	54	1620	55111	22,01
35 x 1 1/4" x 27-	10	11 43 440	-	8,1	54	1620	55112	33,35

PP-U. 03. UCFMT

C04 | PPP 040


TE 90° UNIVERSAL
 Univ. x Rosca macho

90° TEE UNIVERSAL
 Univ. x Male thread

SIZE	PN	REF.	PACK	kg	Q(B)	Q(P)	CODE	EUR
5-21 x 3/4" x 15-2	10	-	-	8,1	54	1620	55113	18,46
21-27 x 1" x 21-27	10	-	-	8,1	54	1620	55114	23,10
35 x 1 1/4" x 27-	10	-	-	8,1	54	1620	55115	35,02

PP-P. 05. UCF3

C04 | PPP 040


ACCESORIO UNIVERSAL
 Kit transf. en Universal

UNIVERSAL FITTING
 Universal conversion kit

SIZE	PN	REF.	PACK	kg	Q(B)	Q(P)	CODE	EUR
15-21 / 25		11 47 020	-	0,2	-	-	27864	8,93
21-27 / 32		11 47 025	-	-	-	-	28825	9,93
27-35 / 40		11 47 032	-	-	-	-	28826	11,02

PVC-U

CPVC

Valves

PP

PE100

Evacuación

Spare parts

ACCESORIOS COMPRESIÓN EN PP SERIE STANDARD - PP COMPRESSION FITTINGS STANDARD SERIES

PP-S. 01. CP

C04 | STD 048



CODO 90° Standard
Comp x Comp

90° ELBOW Standard
Comp x Comp

SIZE	PN	REF.	PACK	kg	Q(B)	Q(P)	CODE	EUR
16 x 16	10	22 01 016	C	3,7	100 (20)	6000	24671	1,54
20 x 20	10	22 01 020	C	4,1	80 (20)	4800	24672	1,61
25 x 25	10	22 01 025	D	7,5	80 (10)	2400	24673	2,05
32 x 32	10	22 01 032	D	8,2	60 (10)	1800	24674	2,55
40 x 40	10	22 01 040	D	7,8	25	750	24675	4,44
50 x 50	10	22 01 050	E	14,7	25	750	24676	7,00
63 x 63	10	22 01 063	E	16,3	15	450	24677	9,97

PP-S. 01. CPFT

C04 | STD 048



CODO 90° Standard
Comp x Rosca hembra

90° ELBOW Standard
Comp x Female thread

SIZE	PN	REF.	PACK	kg	Q(B)	Q(P)	CODE	EUR
16 x 1/2"	10	22 01 417	C	3,2	120 (20)	7200	24679	1,12
20 x 1/2"	10	22 01 420	C	3,8	100 (20)	6000	24680	1,21
20 x 3/4"	10	22 01 421	C	4,1	100 (20)	6000	24681	1,21
25 x 1/2"	10	22 01 424	D	8,1	120 (10)	3600	24682	1,54
25 x 3/4"	10	22 01 425	D	8,3	120 (10)	3600	24683	1,54
32 x 3/4"	10	22 01 431	D	8,0	80 (10)	2400	24685	1,88
32 x 1"	10	22 01 432	D	8,0	80 (10)	2400	24686	1,88
40 x 1 1/4"	10	22 01 440	D	8,5	35	1050	24687	3,04
50 x 1 1/2"	10	22 01 450	E	17,4	40	1200	24689	4,80
63 x 2"	10	22 01 463	E	16,3	20	600	24691	7,48

PP-S. 01. CPMT

C04 | STD 048



CODO 90° Standard
Comp x Rosca macho

90° ELBOW Standard
Comp x Male thread

SIZE	PN	REF.	PACK	kg	Q(B)	Q(P)	CODE	EUR
16 x 1/2"	10	22 01 617	D	4,0	160 (20)	9600	24693	1,03
20 x 1/2"	10	22 01 620	C	3,6	100 (20)	6000	24694	1,09
20 x 3/4"	10	22 01 621	C	3,6	100 (20)	6000	24695	1,09
25 x 1/2"	10	22 01 624	D	7,8	120 (10)	3600	24696	1,31
25 x 3/4"	10	22 01 625	D	7,7	120 (10)	3600	24697	1,31
25 x 1"	10	22 01 626	D	6,6	120 (10)	3600	25198	1,31
32 x 1"	10	22 01 632	D	7,5	80 (10)	2400	24698	1,75
40 x 1 1/4"	10	22 01 640	D	8,6	40	1200	24699	2,81
50 x 1 1/2"	10	22 01 650	E	16,2	40	1200	24702	4,34
63 x 2"	10	22 01 663	E	15,3	20	600	24704	6,31

PP-S. 03. CP

C04 | STD 048



TÉ 90° Standard
Comp x Comp x Comp

90° TEE Standard
Comp x Comp x Comp

SIZE	PN	REF.	PACK	kg	Q(B)	Q(P)	CODE	EUR
16 x 16 x 16	10	22 03 016	C	3,4	60 (20)	3600	24707	2,00
20 x 20 x 20	10	22 03 020	C	3,1	40 (20)	2400	24708	2,18
25 x 25 x 25	10	22 03 025	D	7,1	50 (10)	1500	24709	2,90
32 x 32 x 32	10	22 03 032	D	6,3	30 (5)	900	24710	3,78
40 x 40 x 40	10	22 03 040	D	7,3	15	450	24711	6,22
50 x 50 x 50	10	22 03 050	E	13,7	15	450	24712	9,45
63 x 63 x 63	10	22 03 063	E	13,3	8	240	24713	14,02

PP-S. 03. CPFT

C04 | STD 048



TÉ 90° Standard
Comp x Rosca hembra x Comp

90° TEE Standard
Comp x Female thread x Comp

SIZE	PN	REF.	PACK	kg	Q(B)	Q(P)	CODE	EUR
16 x 1/2" x 16	10	22 03 417	C	4,3	100	6000	24633	1,59
20 x 1/2" x 20	10	22 03 420	D	3,7	60 (20)	3600	24634	1,75
20 x 3/4" x 20	10	22 03 421	C	3,8	60 (20)	3600	24635	1,75
25 x 1/2" x 25	10	22 03 424	C	4,1	36	2160	24636	2,22
25 x 3/4" x 25	10	22 03 425	D	6,9	60 (10)	1800	24637	2,22
32 x 1/2" x 32	10	22 03 430	D	6,8	40 (5)	1200	24638	2,92
32 x 3/4" x 32	10	22 03 431	D	6,9	40 (5)	1200	24639	2,92
32 x 1" x 32	10	22 03 432	D	6,9	40 (5)	1200	24640	2,92
40 x 1 1/4" x 40	10	22 03 440	D	8,1	20	600	24641	4,96
50 x 1 1/2" x 50	10	22 03 450	E	15,0	20	600	24642	8,05
63 x 2" x 63	10	22 03 463	E	13,6	10	300	24644	11,41

ACCESORIOS COMPRESIÓN EN PP SERIE STANDARD - PP COMPRESSION FITTINGS STANDARD SERIES

PP-S. 03. CPMT

C04 | STD 048



TÉ 90° Standard
Comp x Rosca macho x Comp

90° TEE Standard
Comp x Male thread x Comp

SIZE	PN	REF.	PACK	kg	Q(B)	Q(P)	CODE	EUR
16 x 1/2" x 16	10	22 03 617	C	4,3	100	6000	24646	1,72
20 x 1/2" x 20	10	22 03 620	C	3,7	60	3600	24647	1,76
20 x 3/4" x 20	10	22 03 621	C	3,6	60 (20)	1800	24648	1,76
25 x 1/2" x 25	10	22 03 624	D	7,7	70 (10)	2100	24649	2,33
25 x 3/4" x 25	10	22 03 625	D	7,0	70 (10)	2100	24650	2,33
32 x 1/2" x 32	10	22 03 630	D	7,4	45 (5)	1350	24651	2,92
32 x 1" x 32	10	22 03 632	D	7,6	45 (5)	1350	24652	2,92
40 x 1 1/4" x 40	10	22 03 640	E	9,5	25	750	24653	4,85
50 x 1 1/2" x 50	10	22 03 650	E	14,1	20	600	24655	7,74
63 x 2" x 63	10	22 03 663	E	15,3	12	360	24656	12,30

PP-S. 05. CP

C04 | STD 048



MANGUITO Standard
Comp x Comp

COUPLING Standard
Comp x Comp

SIZE	PN	REF.	PACK	kg	Q(B)	Q(P)	CODE	EUR
16 x 16	10	22 05 016	C	4,0	120 (20)	7200	24657	1,50
20 x 20	10	22 05 020	C	3,7	80 (20)	4800	24658	1,59
25 x 25	10	22 05 025	D	7,1	80 (10)	2400	24659	2,05
32 x 32	10	22 05 032	D	7,7	60 (10)	1800	24660	2,63
40 x 40	10	22 05 040	D	9,2	35	1050	24661	4,29
50 x 50	10	22 05 050	E	17,3	30	900	24662	6,48
63 x 63	10	22 05 063	E	20,2	20	600	24663	9,38

PP-S. 05. CPFT

C04 | STD 048



ENLACE Standard
Comp x Rosca hembra

ADAPTOR Standard
Comp x Female thread

SIZE	PN	REF.	PACK	kg	Q(B)	Q(P)	CODE	EUR
16 x 1/2"	10	22 05 417	C	4,3	200	12000	24715	0,95
20 x 1/2"	10	22 05 420	C	3,9	120 (20)	7200	24716	1,05
20 x 3/4"	10	22 05 421	C	3,7	120 (60)	7200	24717	1,05
25 x 1/2"	10	22 05 424	D	7,1	120 (10)	3600	24718	1,24
25 x 3/4"	10	22 05 425	D	7,0	120 (10)	3600	24719	1,24
25 x 1"	10	22 05 426	D	7,3	120 (10)	3600	24720	1,24
32 x 3/4"	10	22 05 431	D	8,1	100	3000	24721	1,75
32 x 1"	10	22 05 432	D	8,0	90 (10)	2700	24722	1,75
40 x 1"	10	22 05 439	D	7,7	45	1350	24723	2,56
40 x 1 1/4"	10	22 05 440	D	8,5	45	1350	24724	2,56
50 x 1 1/2"	10	22 05 450	E	15,5	40	1200	24726	3,96
63 x 2"	10	22 05 463	E	18,1	25	750	24728	6,31

PP-S. 05. CPMT

C04 | STD 048



ENLACE Standard
Comp x Rosca macho

ADAPTOR Standard
Comp x Male thread

SIZE	PN	REF.	PACK	kg	Q(B)	Q(P)	CODE	EUR
16 x 1/2"	10	22 05 617	C	4,4	200 (20)	12000	24730	0,89
20 x 1/2"	10	22 05 620	C	3,6	120 (20)	7200	24731	0,95
20 x 3/4"	10	22 05 621	C	3,2	120 (20)	7200	24732	0,95
20 x 1"	10	22 05 622	C	3,9	120 (20)	7200	24733	0,95
25 x 1/2"	10	22 05 624	D	6,9	120 (10)	3600	24734	1,12
25 x 3/4"	10	22 05 625	D	6,7	120 (10)	3600	24735	1,12
25 x 1"	10	22 05 626	D	7,1	120 (10)	3600	24739	1,12
32 x 3/4"	10	22 05 631	D	7,5	90 (10)	2700	24740	1,41
32 x 1"	10	22 05 632	D	7,3	90 (10)	2700	24741	1,41
32 x 1 1/4"	10	22 05 633	D	7,7	90 (10)	2700	24742	1,56
40 x 1 1/4"	10	22 05 640	D	7,6	45	1350	24743	2,61
40 x 1 1/2"	10	22 05 641	D	7,6	45	1350	24744	2,61
50 x 1 1/2"	10	22 05 650	E	16,4	45	1350	24746	3,88
63 x 2"	10	22 05 663	E	16,0	25	750	24749	5,51

PP-S. 06. CPR

C04 | STD 048



MANGUITO REDUCIDO Standard
Comp x Comp

REDUCING COUPLING Standard
Comp x Comp

SIZE	PN	REF.	PACK	kg	Q(B)	Q(P)	CODE	EUR
20 x 16	10	22 06 020	C	4,1	100 (20)	6000	24664	1,59
25 x 20	10	22 06 025	D	8,6	120 (10)	3600	24665	1,88
32 x 25	10	22 06 032	D	7,9	70 (10)	2100	24666	2,43
40 x 32	10	22 06 040	D	8,3	40	1200	24667	3,81
50 x 40	10	22 06 050	E	18,1	35	1050	24668	5,98
63 x 50	10	22 06 063	E	17,3	20	600	24669	8,49

ACCESORIOS COMPRESIÓN EN PP SERIE STANDARD - PP COMPRESSION FITTINGS STANDARD SERIES

PP-S. 07. CP

C04 | STD 048

**TAPÓN Standard**
Comp**CAP Standard**
Comp

SIZE	PN	REF.	PACK	kg	Q(B)	Q(P)	CODE	EUR
16	10	22 07 016	C	4,0	200 (20)	12000	24750	1,01
20	10	22 07 020	C	3,8	140 (20)	8400	24751	1,05
25	10	22 07 025	D	7,9	150 (10)	4500	24752	1,27
32	10	22 07 032	D	7,8	100 (10)	3000	24753	1,54
40	10	22 07 040	D	7,7	50	1500	24754	2,58
50	10	22 07 050	E	17,9	50	1500	24755	4,34
63	10	22 07 063	E	15,7	25	750	24756	5,87

PP-S. 30. PART

C04 | STD 048

**TUERCA Standard****NUT Standard**

SIZE	PN	REF.	PACK	kg	Q(B)	Q(P)	CODE	EUR
16		22 30 016	-	-	-	-	25263	0,36
20		22 30 020	-	-	-	-	24799	0,38
25		22 30 025	-	-	-	-	24800	0,43
32		22 30 032	-	-	-	-	24801	0,57
40		22 30 040	-	-	-	-	24802	1,03
50		22 30 050	-	-	-	-	24803	1,41
63		22 30 063	-	-	-	-	24804	2,35

PP-S. 31. PART

C04 | STD 048

**CASQUILLO PRENSA Standard****INSERT Standard**

SIZE	PN	REF.	PACK	kg	Q(B)	Q(P)	CODE	EUR
16		22 31 016	-	-	-	-	25264	0,12
20		22 31 020	-	-	-	-	24805	0,14
25		22 31 025	-	-	-	-	24806	0,16
32		22 31 032	-	-	-	-	24807	0,28
40		22 31 040	-	-	-	-	24808	0,51
50		22 31 050	-	-	2	-	01649	0,89
63		22 31 063	C	2,7	44	2640	01650	1,45

PP-S. 32. PART

C04 | STD 048

**CONO DE FIJACIÓN Standard****SPLIT RING Standard**

SIZE	PN	REF.	PACK	kg	Q(B)	Q(P)	CODE	EUR
16		22 32 016	-	-	-	-	25265	0,16
20		22 32 020	-	-	-	-	24811	0,17
25		22 32 025	-	-	-	-	24812	0,21
32		22 32 032	-	-	-	-	24813	0,40
40		22 32 040	-	-	-	-	26495	0,68
50		22 32 050	-	1,2	40	4800	01631	1,19
63		22 32 063	D	5,1	100	3000	01632	1,81

PP-S. 33. PART

C04 | STD 048

**JUNTA TÓRICA Standard****O-RING Standard**

SIZE	PN	REF.	PACK	kg	Q(B)	Q(P)	CODE	EUR
16		22 33 016	B	0,3	120	14400	25266	0,16
20		22 33 020	B	0,5	240	28800	24815	0,17
25		22 33 025	B	0,8	300	36000	24816	0,21
32		22 33 032	B	1,3	320	38400	24817	0,40
40		22 33 040	-	-	-	-	24818	0,54
50		22 33 050	-	1,1	90	10800	01658	0,85
63		22 33 063	C	4,1	200	12000	01659	1,27

HERRAMIENTAS - TOOLS

PP. 80. TLA

C06 | OPP 200



LLAVE DE CINTA
Llave / cinta

SIZE	PN	REF.	PACK	kg	Q(B)	Q(P)	CODE	EUR
<200		11 80 001	C	8,7	30	1800	01609	66,68
cinta / tape		11 80 00104	-	-	1	-	16239	11,02

STRAP WRENCH
Wrench / Tape

PP. 80. TLB

C06 | OPP 200



LLAVE DE ACHAFLANAR

SIZE	PN	REF.	PACK	kg	Q(B)	Q(P)	CODE	EUR
<200		11 80 002	-	0,9	1	-	05160	221,00

BEVELER

PP. 81. TLC

C06 | OPP 200



TIJERAS CORTATUBOS

SIZE	PN	REF.	PACK	kg	Q(B)	Q(P)	CODE	EUR
<25		11 81 001	-	0,3	1	-	05157	89,85
<40		11 81 002	-	0,5	1	-	05158	108,43
<75		11 81 003	-	1,3	1	-	05159	386,60

PIPE CUTTERS

PP. 80. TLD

C06 | OPP 200



LLAVE PARA MONTAJES

SIZE	PN	REF.	PACK	kg	Q(B)	Q(P)	CODE	EUR
20-50		11 80 003	B	2,0	50	6000	23138	2,90

ASSEMBLY WRENCH

PVC-U

CPVC

Valves

PP

PE100

Evacuación

Spare parts

COLLARINES DE TOMA - CLAMP SADDLES

PP. 53. CS

C06 | PPC 042


COLLARÍN DE TOMA
CLAMP SADDLE

SIZE	PN	REF.	PACK	kg	Q(B)	Q(P)	CODE	EUR
25 x 1/2"	10	11 53 025	C	5,7	100	6000	05287	1,03
25 x 3/4"	10	11 53 026	C	5,9	100	6000	06052	1,03
32 x 1/2"	10	11 53 031	C	6,1	60	3600	05288	1,28
32 x 3/4"	10	11 53 032	C	6,3	60	3600	05289	1,28
32 x 1"	10	11 53 033 *	C	3,8	30	1800	20596	1,28
40 x 1/2"	10	11 53 038	C	4,6	40	2400	05138	1,51
40 x 3/4"	10	11 53 039	C	4,8	40	2400	05139	1,51
40 x 1"	10	11 53 040	C	5,0	40	2400	05140	1,51
50 x 1/2"	10	11 53 048	D	10,0	70	2100	05141	1,62
50 x 3/4"	10	11 53 049	D	10,0	70	2100	05142	1,62
50 x 1"	10	11 53 050	D	10,4	70	2100	05143	1,62
50 x 1 1/4"	10	11 53 051	D	10,7	70	2100	28674	1,62
63 x 1/2"	10	11 53 061	D	12,2	50	1500	28675	2,27
63 x 3/4"	10	11 53 062	D	12,8	50	1500	05145	2,27
63 x 1"	10	11 53 063	D	13,0	50	1500	05146	2,27
63 x 1 1/4"	10	11 53 064	D	10,4	40	1200	28676	2,27
63 x 1 1/2"	10	11 53 065	D	11,4	40	1200	05441	2,27
75 x 1/2"	6	11 53 073 *	E	15,6	50	1500	05438	3,77
75 x 3/4"	6	11 53 074 *	E	16,1	50	1500	05439	3,77
75 x 1"	6	11 53 075 *	E	16,3	50	1500	05148	3,77
75 x 1 1/4"	6	11 53 076 *	E	16,6	50	1500	28677	3,77
75 x 1 1/2"	6	11 53 077 *	E	16,6	50	1500	05150	3,77
90 x 1/2"	6	11 53 088 *	E	15,2	40	1200	05440	3,98
90 x 3/4"	6	11 53 089 *	E	14,8	40	1200	06011	3,98
90 x 1"	6	11 53 090 *	E	15,2	40	1200	05152	3,98
90 x 1 1/4"	6	11 53 091 *	E	14,8	40	1200	05153	3,98
90 x 1 1/2"	6	11 53 092 *	E	14,9	40	1200	05154	3,98
90 x 2"	6	11 53 093 *	E	16,2	40	1200	52549	3,99
110 x 3/4"	6	11 53 106 *	E	19,2	40	1200	44684	6,04
110 x 1"	6	11 53 107 *	E	19,2	40	1200	06013	6,03
110 x 1 1/2"	6	11 53 109 *	E	19,4	40	1200	06015	6,03
110 x 2"	6	11 53 110 *	E	20,2	40	1200	06016	6,03
125 x 1"	6	11 53 122 *	E	17,0	35	1050	06018	9,22
125 x 1 1/2"	6	11 53 124 *	E	17,9	35	1050	06020	9,22
125 x 2"	6	11 53 125 *	E	17,7	35	1050	06021	9,22
140 x 1"	6	11 53 136 *	E	15,7	18	540	18785	15,31
140 x 1 1/2"	6	11 53 138 *	E	22,8	20	600	18786	15,31
140 x 2"	6	11 53 139 *	E	18,6	20	600	18787	15,31
140 x 3"	6	11 53 140 *	E	14,9	16	480	18788	15,31
160 x 1"	6	11 53 156 *	E	13,9	15	225	18789	19,52
160 x 1 1/2"	6	11 53 158 *	E	15,2	16	480	18790	19,52
160 x 2"	6	11 53 159 *	E	15,0	16	480	18791	19,52
160 x 3"	6	11 53 160 *	E	14,9	15	450	18792	19,52
200 x 1 1/4"	6	11 53 196 *	E	21,5	10	300	18793	62,77
200 x 1 1/2"	6	11 53 197 *	E	22,6	10	300	18794	62,77
200 x 2"	6	11 53 198 *	E	17,5	8	240	18795	62,77
200 x 3"	6	11 53 199 *	E	17,8	8	240	18796	62,77
200 x 4"	6	11 53 200 *	E	17,9	8	240	18797	62,77
225 x 1 1/4"	6	11 53 221 *	E	14,2	6	180	18798	71,23
225 x 1 1/2"	6	11 53 222 *	E	14,2	6	180	18799	71,23
225 x 2"	6	11 53 223 *	E	14,4	6	180	18800	71,23
225 x 3"	6	11 53 224 *	E	13,9	6	180	18801	71,23
225 x 4"	6	11 53 225 *	E	14,6	6	180	18802	71,23
250 x 1 1/4"	6	11 53 246 *	E	12,1	4	120	18803	80,52
250 x 1 1/2"	6	11 53 247 *	E	12,1	4	120	18804	80,52
250 x 2"	6	11 53 248 *	E	12,1	4	120	18805	80,52
250 x 3"	6	11 53 249 *	E	12,2	4	120	18806	80,52
250 x 4"	6	11 53 250 *	E	12,3	4	120	18807	80,52
315 x 1 1/4"	6	11 53 311 *	E	13,0	4	120	18808	99,78
315 x 1 1/2"	6	11 53 312 *	E	13,3	3	90	18809	99,78
315 x 2"	6	11 53 313 *	E	13,4	3	90	18810	99,78
315 x 3"	6	11 53 314 *	E	13,4	3	90	18811	99,78
315 x 4"	6	11 53 315 *	E	13,6	3	90	18812	99,78

PVC-U

CPVC

Valves

PP

PE100

Evacuación

Spare parts

COLLARINES DE TOMA - CLAMP SADDLES

PP. 54. CS

C06 | PPC 042


COLLARÍN DE TOMA REFORZADO
REINFORCED CLAMP SADDLE

SIZE	PN	REF.	PACK	kg	Q(B)	Q(P)	CODE	EUR
25 x 1/2"	10	11 54 025	D	6,0	100	3000	11435	1,58
25 x 3/4"	10	11 54 026	C	6,7	100	6000	02379	1,58
32 x 1/2"	10	11 54 031	C	6,3	60	3600	11436	1,86
32 x 3/4"	10	11 54 032	C	6,4	60	3600	11437	1,86
32 x 1"	10	11 54 033 *	C	4,6	30	1800	02380	1,86
40 x 1/2"	10	11 54 038	C	4,8	40	2400	11438	1,96
40 x 3/4"	10	11 54 039	C	5,0	40	2400	11439	1,96
40 x 1"	10	11 54 040	C	5,5	40	2400	02381	1,96
50 x 1/2"	10	11 54 048	D	10,0	70	2100	11440	2,20
50 x 3/4"	10	11 54 049	D	10,6	70	2100	11441	2,20
50 x 1"	10	11 54 050	D	10,9	70	2100	02382	2,20
50 x 1 1/4"	10	11 54 051	D	11,3	70	2100	28678	2,20
63 x 1/2"	10	11 54 061	D	12,3	50	1500	28679	3,42
63 x 3/4"	10	11 54 062	D	13,2	50	1500	11442	3,42
63 x 1"	10	11 54 063	D	13,6	50	1500	02383	3,42
63 x 1 1/4"	10	11 54 064	D	10,6	40	1200	28680	3,42
63 x 1 1/2"	10	11 54 065	D	11,8	40	1200	11443	3,42
75 x 1/2"	10	11 54 073 *	E	16,1	50	1500	11444	4,99
75 x 3/4"	10	11 54 074 *	E	16,7	50	750	11445	4,99
75 x 1"	10	11 54 075 *	E	17,0	50	1500	02384	4,99
75 x 1 1/4"	10	11 54 076 *	E	17,3	50	1500	28681	4,99
75 x 1 1/2"	10	11 54 077 *	E	17,5	50	1500	11446	4,99
90 x 1/2"	10	11 54 088 *	E	15,5	40	1200	11447	5,64
90 x 3/4"	10	11 54 089 *	E	15,3	40	600	11448	5,64
90 x 1"	10	11 54 090 *	E	15,7	40	1200	02385	5,64
90 x 1 1/4"	10	11 54 091 *	E	15,5	40	1200	11449	5,64
90 x 1 1/2"	10	11 54 092 *	E	15,6	40	1200	11450	5,64
90 x 2"	10	11 54 093 *	E	19,8	40	-	36878	5,63
110 x 1"	10	11 54 107 *	E	19,8	40	1200	02386	7,82
110 x 1 1/2"	10	11 54 109 *	E	20,1	40	1200	11451	7,82
110 x 2"	10	11 54 110 *	E	21,4	40	1200	11452	7,82
125 x 1"	10	11 54 122 *	E	17,4	35	1050	11453	11,06
125 x 1 1/2"	10	11 54 124 *	E	18,5	35	1050	11454	11,06
125 x 2"	10	11 54 125 *	E	18,7	35	1050	11455	11,06
140 x 1"	10	11 54 136 *	E	17,3	18	270	06022	18,37
140 x 1 1/2"	10	11 54 138 *	E	17,5	18	270	06024	18,37
140 x 2"	10	11 54 139 *	E	23,7	25	750	06025	18,37
140 x 3"	10	11 54 140 *	E	21,8	20	300	06026	21,14
160 x 1"	10	11 54 156 *	E	14,4	15	450	06027	21,33
160 x 1 1/2"	10	11 54 158 *	E	19,3	20	600	06029	21,33
160 x 2"	10	11 54 159 *	E	17,5	18	540	06030	21,33
160 x 3"	10	11 54 160 *	E	15,5	15	450	06031	23,46
200 x 1 1/4"	10	11 54 196 *	E	21,7	10	300	06032	82,32
200 x 1 1/2"	10	11 54 197 *	E	22,8	10	300	06033	82,32
200 x 2"	10	11 54 198 *	E	17,8	8	240	06034	82,32
200 x 3"	10	11 54 199 *	E	18,2	8	240	06035	83,90
200 x 4"	10	11 54 200 *	E	23,8	8	240	06036	83,90
225 x 1 1/4"	10	11 54 221 *	E	17,9	8	240	06037	99,84
225 x 1 1/2"	10	11 54 222 *	E	14,3	6	180	06038	99,84
225 x 2"	10	11 54 223 *	E	14,6	6	180	06039	99,84
225 x 3"	10	11 54 224 *	E	14,9	6	180	06040	103,65
225 x 4"	10	11 54 225 *	E	14,9	6	180	06041	103,65
250 x 1 1/4"	10	11 54 246 *	E	12,2	4	120	06042	117,59
250 x 1 1/2"	10	11 54 247 *	E	12,2	4	120	06043	117,59
250 x 2"	10	11 54 248 *	E	12,4	4	120	06044	117,59
250 x 3"	10	11 54 249 *	E	12,4	4	120	06045	120,62
250 x 4"	10	11 54 250 *	E	12,5	4	120	06046	120,62
315 x 1 1/4"	10	11 54 311 *	E	13,0	4	120	06047	147,83
315 x 1 1/2"	10	11 54 312 *	E	13,3	3	90	06048	147,83
315 x 2"	10	11 54 313 *	E	13,5	3	90	06049	147,83
315 x 3"	10	11 54 314 *	E	13,6	3	90	06050	153,42
315 x 4"	10	11 54 315 *	E	13,8	3	90	06051	153,42

PVC-U

CPVC

Valves

PP

PE100

Evacuación

Spare parts

PINZAS - PIPE CLIPS

PP. 20. OP

C06 | OPP 041



PINZA ABIERTA

OPEN PIPE CLIP

SIZE	PN	REF.	PACK	kg	Q(B)	Q(P)	CODE	EUR
20		11 20 020	B	2,2	500	60000	02132	0,44
25		11 20 025	B	2,1	350	42000	02133	0,46
32		11 20 032	B	2,2	225	27000	02134	0,58
40		11 20 040	B	2,1	150	18000	02135	0,70
50		11 20 050	C	4,6	150	9000	02136	0,86
63		11 20 063	C	3,5	100	6000	02137	1,00
75		11 20 075	C	4,9	80	4800	02138	1,33
90		11 20 090	C	5,2	50	3000	02139	1,54
110		11 20 110	C	4,2	35	2100	08908	2,99
125		11 20 125	C	4,4	30	1800	08909	3,37
140		11 20 140	C	3,6	15	900	10955	3,62
160		11 20 160	C	4,0	15	900	08910	4,44
200		11 20 200	C	3,8	10	600	08911	5,43
225		11 20 225	C	2,8	4	240	10957	8,64

PP. 20. CL

C06 | OPP 041



PINZA CON CIERRE

CLOSED PIPE CLIP

SIZE	PN	REF.	PACK	kg	Q(B)	Q(P)	CODE	EUR
50		11 20 450	C	2,8	100	6000	02140	1,06
63		11 20 463	C	2,2	50	3000	02141	1,20
75		11 20 475	C	2,9	40	2400	02142	1,54
90		11 20 490	C	3,1	25	1500	02143	1,81
110		11 20 510	C	4,1	30	1800	08916	4,65
125		11 20 525	C	4,2	25	1500	08917	5,24
140		11 20 540	C	4,1	15	900	10956	5,52
160		11 20 560	C	3,2	10	600	08918	6,45
200		11 20 599	C	3,6	8	480	08919	7,82
225		11 20 425	C	3,1	4	240	10958	11,27

PP. 20. CP

C06 | OPP 041



PESTILLO PINZA

BRIDLE CLAMP

SIZE	PN	REF.	PACK	kg	Q(B)	Q(P)	CODE	EUR
50		11 20 650	C	2,0	350	21000	02144	0,23
63		11 20 663	C	2,2	250	15000	02145	0,23
75		11 20 675	C	1,0	90	10800	02146	0,29
90		11 20 690	C	2,5	144	8640	02147	0,33
110		11 20 710	-	0,7	42	5040	08912	1,98
125		11 20 725	D	4,6	180	5400	08913	2,18
140		11 20 740	D	4,5	108	3240	11300	2,29
160		11 20 760	D	2,0	32	960	08914	2,36
200		11 20 799	D	0,2	2	-	08915	2,79
225		11 20 625	D	2,5	20	600	11301	3,03

PVC-U

CPVC

Valves

PP

PE100

Evacuación

Spare parts

ACCESORIOS UNIÓN MANGUERA - HOSE COUPLINGS

PP. 96. SP

C06 | OPP 094



TAPÓN MANGUERA
HOSE PLUG

SIZE	PN	REF.	PACK	kg	Q(B)	Q(P)	CODE	EUR
30		11 96 030	C	3,9	240 (120)	14400	01622	0,38
35		11 96 035	C	3,3	148 (74)	8880	01623	0,51
40		11 96 040	C	3,5	100	6000	01624	0,57
45		11 96 045	D	5,3	150 (75)	4500	01625	0,71

PP. 97. FTSP

C06 | OPP 094



ENTRONQUE
Rosca hembra
HOSE COUPLING
Female thread

SIZE	PN	REF.	PACK	kg	Q(B)	Q(P)	CODE	EUR
30 x 1"		11 97 030	C	3,3	144 (72)	8640	01618	0,57
35 x 1"		11 97 035	C	2,8	90	5400	01619	0,68
40 x 1 1/4"		11 97 040	D	6,3	136 (68)	4080	01620	0,78
45 x 1 1/4"		11 97 045	D	5,0	100	3000	01621	0,97

PP. 98. MTSP

C06 | OPP 094



ENTRONQUE
Rosca macho
HOSE COUPLING
Male thread

SIZE	PN	REF.	PACK	kg	Q(B)	Q(P)	CODE	EUR
30 x 1"		11 98 030	C	3,3	160 (80)	9600	01614	0,41
35 x 1"		11 98 035	C	3,3	100	6000	01615	0,51
40 x 1 1/4"		11 98 040	D	5,8	150 (75)	4500	01616	0,62
45 x 1 1/4"		11 98 045	D	6,0	120 (60)	3600	01617	0,77

PP. 99. SP

C06 | OPP 094



MANGUITO MANGUERA
HOSE COUPLING
SERIE ROSCADA - THREADED SERIES

SIZE	PN	REF.	PACK	kg	Q(B)	Q(P)	CODE	EUR
30		11 99 030	C	3,2	130 (65)	7800	01610	0,41
35		11 99 035	C	4,0	78	4680	01611	0,54
40		11 99 040	D	5,4	110 (55)	3300	01612	0,64
45		11 99 045	D	5,0	78	2340	01613	0,77

PP. 33. MTR

C06 | OPP 090



REDUCCIÓN ROSCADA
Macho x macho
REDUCING NIPPLE
Male x male

SIZE	PN	REF.	PACK	kg	Q(B)	Q(P)	CODE	EUR
3/4" x 1/2"	10	11 33 625	B	2,3	175	21000	11740	0,48
1" x 3/4"	10	11 33 632	B	2,0	100	12000	11742	0,52
1" x 1/2"	10	11 33 633	B	2,3	120	14400	11741	0,52
1 1/4" x 1"	10	11 33 640	B	2,0	60	7200	15884	0,72
1 1/2" x 1 1/4"	10	11 33 650	B	1,9	40	4800	15885	0,88
2" x 1 1/2"	10	11 33 663	B	1,5	20	2400	15886	1,12

PP. 32. MFTR

C06 | OPP 090



REDUCCIÓN ROSCADA
Macho x hembra
REDUCING NIPPLE
Male x female

SIZE	PN	REF.	PACK	kg	Q(B)	Q(P)	CODE	EUR
3/4" x 1/2"	10	11 32 626	B	2,4	150	18000	11743	0,58
1" x 3/4"	10	11 32 633	B	2,4	100	12000	11745	0,64
1" x 1/2"	10	11 32 634	B	2,1	100	12000	11744	0,64
1 1/4" x 1"	10	11 32 640	B	1,7	50	6000	15887	0,84
1 1/2" x 1 1/4"	10	11 32 650	B	1,9	40	4800	15888	1,03
2" x 1 1/2"	10	11 32 663	C	3,8	50	3000	15889	1,31

PP. 18. MT

C06 | OPP 090



MACHÓN
Rosca macho
HEXAGON NIPPLE
Male thread

SIZE	PN	REF.	PACK	kg	Q(B)	Q(P)	CODE	EUR
1/2" x 1/2"	10	11 18 620	B	2,5	250	30000	11734	0,47
3/4" x 3/4"	10	11 18 625	B	2,1	150	18000	11735	0,50
1" x 1"	10	11 18 632	B	2,1	100	12000	11736	0,52
1 1/4" x 1 1/4"	10	11 18 640	B	1,9	50	6000	15878	0,74
1 1/2" x 1 1/2"	10	11 18 650	B	1,8	35	4200	15879	0,88
2" x 2"	10	11 18 663	B	1,6	20	2400	15880	1,19

PP. 19. CAP

C06 | OPP 090



TAPÓN
Rosca macho
CAP
Male thread

SIZE	PN	REF.	PACK	kg	Q(B)	Q(P)	CODE	EUR
1/2"	10	11 19 620	B	3,0	350	42000	11737	0,17
3/4"	10	11 19 625	B	2,5	200	24000	11738	0,25
1"	10	11 19 632	B	2,3	130	15600	11739	0,34
1 1/4"	10	11 19 640	B	2,1	70	8400	15881	0,51
1 1/2"	10	11 19 650	B	2,1	50	6000	15882	0,67
2"	10	11 19 663	B	2,0	30	3600	15883	0,92

CONEXIONES ESTRIADAS - SPIRAL BARB FITTINGS
PP. 01. SBE

R17 | OPP 096


CODO ROSCA MACHO - ESPIGA

SIZE	PN	REF.	PACK	kg	Q(B)	Q(P)	CODE	EUR
13,8 x 1/2"	5,5	11 01 720	B	1,7	250	30000	21948	0,23
13,8 x 3/4"	5,5	11 01 725	B	1,6	200	24000	21949	0,23

SPIRED BARBED ELBOW
PP. 05. SBA

R17 | OPP 096


ENLACE ROSCA MACHO - ESPIGA

SIZE	PN	REF.	PACK	kg	Q(B)	Q(P)	CODE	EUR
13,8 x 1/2"	5,5	11 05 720	B	2,2	400	48000	28670	0,23
13,8 x 3/4"	5,5	11 05 725	B	2,0	300	36000	28671	0,23

SPIRED BARBED ADAPTOR
PP. 05. SBC

R17 | OPP 096


ENLACE CONEXIÓN ESPIGA

SIZE	PN	REF.	PACK	kg	Q(B)	Q(P)	CODE	EUR
13,8x13,8	5,5	11 05 012	B	2,3	600	72000	28672	0,19

SPIRED BARBED COUPLING
PP. 03. SBT

R17 | OPP 096


TE CONEXIÓN ESPIGA

SIZE	PN	REF.	PACK	kg	Q(B)	Q(P)	CODE	EUR
13,8x13,8x13,8	5,5	11 03 012	B	1,8	250	30000	28673	0,24

SPIRED BARBED TEE
ACCESORIOS RIEGO - IRRIGATION FITTINGS
PP. 52. IRR

R17 | OPP 096


BOBINA

Macho x macho

SIZE	PN	REF.	PACK	kg	Q(B)	Q(P)	CODE	EUR
1/2" x 1/2"	6	11 52 620	D	8,7	450	13500	09660	0,34
3/4" x 1/2"	6	11 52 624	D	7,4	350	10500	09661	0,36
3/4" x 3/4"	6	11 52 625	D	8,6	300	9000	09662	0,40

THREADED ADAPTOR

Male x male

PP. 43. IRR

R17 | OPP 096


TÉ PARA MONTAJES

SIZE	PN	REF.	PACK	kg	Q(B)	Q(P)	CODE	EUR
3/4"	10	11 43 625	C	3,5	80	4800	21732	0,92
1"	10	11 43 632	C	3,4	50	3000	18566	1,12

TEE FOR ASSEMBLY

PVC-U

263

Accesorios electrosoldables
Electrofusion fittings



271

Válvulas PE100
PE100 valves



271

Máquinas soldadura
Welding machines



CPVC

267

Accesorios soldadura a tope
Butt welding fittings



Valves

PP

PE100

Evacuación

Spare parts

ACCESORIOS ELECTROSOLDABLES - ELECTROFUSION FITTINGS

PE. 05. EF

C09 | APE 064

**MANGUITO PE100**

Electrosoldable

PE100 SOCKET

Electrofusion

SIZE	PN	REF.	PACK	kg	Q(B)	Q(P)	CODE	EUR
20	16	45 05 020 *	0,009	1,5	30	2880	55249	3,82
25	16	45 05 025 *	0,016	3,6	60	3600	55250	3,82
32	16	45 05 032 *	0,016	3,5	50	3000	55251	4,25
40	16	45 05 040 *	0,016	4,4	40	2400	55252	4,25
50	16	45 05 050 *	0,049	7,5	50	1600	55253	5,53
63	16	45 05 063 *	0,049	7,4	32	1024	55254	6,38
75	16	45 05 075 *	0,049	7,4	24	768	55255	10,20
90	16	45 05 090 *	0,065	12,2	30	480	55256	11,48
110	16	45 05 110 *	0,089	14,5	22	264	55257	14,02
125	16	45 05 125 *	0,089	14,6	16	192	55258	19,97
140	16	45 05 140 *	-	-	-	-	55259	31,06
160	16	45 05 160 *	1,056	234,0	144	144	55260	26,13
180	16	45 05 180 * ¹	-	-	-	-	55261	54,69
200	16	45 05 200 *	1,056	225,0	75	75	55262	50,35
225	16	45 05 225 * ¹	-	-	-	-	55263	77,29
250	16	45 05 250 *	1,056	158,4	36	36	55264	84,98
280	16	45 05 280 *	-	-	-	-	55265	176,29
315	16	45 05 315 *	1,056	185,4	24	24	55266	148,71
400	16	45 05 400 *	-	-	-	-	55268	373,89
500	16	45 05 500 *	-	-	-	-	55270	883,33
560	16	45 05 560 * ¹	-	-	-	-	55271	1.135,70
630	16	45 05 630 *	-	-	-	-	55272	2.581,14

PE. 01. EF

C09 | APE 064

**CODO 90° PE100**

Electrosoldable

PE100 90° ELBOW

Electrofusion

SIZE	PN	REF.	PACK	kg	Q(B)	Q(P)	CODE	EUR
20	16	45 01 020 *	-	-	-	-	55273	12,75
25	16	45 01 025 *	-	-	-	-	55274	12,75
32	16	45 01 032 *	0,016	2,4	30	1800	55275	11,48
40	16	45 01 040 *	0,032	4,3	25	1500	55276	12,75
50	16	45 01 050 *	0,032	4,2	16	960	55277	16,15
63	16	45 01 063 *	0,065	9,9	32	512	55278	16,99
75	16	45 01 075 *	0,017	4,0	6	288	55279	28,04
90	16	45 01 090 *	0,089	15,2	20	240	55280	29,74
110	16	45 01 110 *	0,089	13,9	10	120	55281	38,24
125	16	45 01 125 *	0,089	16,0	8	96	55282	55,23
140	16	45 01 140 *	-	-	-	-	55283	133,07
160	16	45 01 160 *	1,056	221,2	56	56	55284	96,87
200	16	45 01 200 *	1,056	194,9	27	27	55286	161,46

PE. 02. EF

C09 | APE 064

**CODO 45° PE100**

Electrosoldable

PE100 45° ELBOW

Electrofusion

SIZE	PN	REF.	PACK	kg	Q(B)	Q(P)	CODE	EUR
32	16	45 02 032 *	-	-	-	-	55288	11,90
40	16	45 02 040 *	-	-	-	-	55289	16,74
50	16	45 02 050 *	0,017	3,7	16	768	55290	16,99
63	16	45 02 063 *	0,017	3,2	8	384	55291	17,84
75	16	45 02 075 *	-	-	-	-	55292	33,99
90	16	45 02 090 *	0,089	18,0	20	240	55293	29,74
110	16	45 02 110 *	0,089	14,4	12	144	55294	38,24
125	16	45 02 125 *	-	-	-	-	55295	63,31
140	16	45 02 140 * ¹	-	-	-	-	55296	133,07
160	16	45 02 160 *	0,089	12,1	4	48	55297	97,73
200	16	45 02 200 *	1,056	182,8	33	33	55299	178,45

Manguitos electrosoldables en PN 25 disponibles bajo pedido
Electrofusion sockets in PN 25 available on order.

¹ Bajo pedido
¹ On order.

ACCESORIOS ELECTROSOLDABLES - ELECTROFUSION FITTINGS

PE. 03. EF

C09 | APE 064



TE 90° PE100
Electrosoldable

PE100 90° TEE
Electrofusion

SIZE	PN	REF.	PACK	kg	Q(B)	Q(P)	CODE	EUR
20	16	45 03 020 *	0,009	2,8	40	3840	55497	12,75
25	16	45 03 025 *	0,016	2,3	30	1800	55498	12,75
32	16	45 03 032 *	0,049	4,3	50	1600	55499	14,88
40	16	45 03 040 *	0,049	3,6	30	960	55500	15,30
50	16	45 03 050 *	0,065	10,4	45	720	55501	16,57
63	16	45 03 063 *	0,065	10,8	25	400	55502	18,27
75	16	45 03 075 *	0,089	12,4	20	240	55503	24,64
90	16	45 03 090 *	0,089	13,7	14	168	55504	26,34
110	16	45 03 110 *	0,065	10,2	6	96	55505	42,49
125	16	45 03 125 *	0,089	11,4	5	60	55506	50,98
140	16	45 03 140 * ¹	-	-	-	-	55507	156,02
160	16	45 03 160 *	0,089	13,2	3	36	55508	118,29
200	16	45 03 200 *	-	-	-	-	55510	332,68

PE. 09. EF

C09 | APE 064



REDUCCIÓN PE100
Electrosoldable

PE100 REDUCER
Electrofusion

SIZE	PN	REF.	PACK	kg	Q(B)	Q(P)	CODE	EUR
25x20	16	45 09 025 * ¹	0,016	3,2	40	2400	55512	7,65
32x20	16	45 09 033 *	0,017	2,6	30	1440	55513	7,65
32x25	16	45 09 032 * ¹	-	-	-	-	55514	10,07
40x25	16	45 09 041 * ¹	-	-	-	-	55515	14,91
40x32	16	45 09 040 *	0,016	3,1	35	2100	55516	10,20
50x32	16	45 09 051 *	0,016	3,6	30	1800	55517	10,63
50x40	16	45 09 050 *	0,016	3,2	27	1620	55518	10,63
63x32	16	45 09 065 *	0,032	5,7	30	960	55519	11,90
63x40	16	45 09 064 *	0,032	5,7	30	960	55520	11,90
63x50	16	45 09 063 *	0,032	6,0	30	960	55521	11,90
90x50	16	45 09 091 *	0,065	10,3	24	384	55522	16,15
90x63	16	45 09 090 *	0,089	17,6	40	420	55523	16,15
110x63	16	45 09 111 *	0,065	12,6	18	288	55524	21,24
110x90	16	45 09 110 *	0,089	18,0	24	288	55525	21,24
125x90	16	45 09 125 *	0,089	18,5	18	216	55526	29,74
160x90	16	45 09 162 *	-	-	-	-	55527	97,51
160x110	16	45 09 161 *	0,065	11,9	6	96	55528	42,49
160x125	16	45 09 160 *	0,065	12,5	6	96	55529	42,49
200x160	16	45 09 200 *	-	-	-	-	55530	183,55

PE. 07. EF

C09 | APE 064



TAPÓN PE100
Electrosoldable

PE100 END CAP
Electrofusion

SIZE	PN	REF.	PACK	kg	Q(B)	Q(P)	CODE	EUR
32	16	45 07 032 *	0,016	10,5	50	3000	55531	9,35
40	16	45 07 040 *	-	-	-	-	55532	14,02
50	16	45 07 050 *	0,049	22,5	50	1600	55533	11,90
63	16	45 07 063 *	0,049	10,7	32	1024	55534	13,60
75	16	45 07 075 *	-	-	-	-	55535	23,37
90	16	45 07 090 *	0,065	20,1	30	480	55536	19,55
110	16	45 07 110 *	0,089	24,0	22	264	55537	23,37
125	16	45 07 125 *	-	-	-	-	55538	57,91
140	16	45 07 140 * ¹	-	-	-	-	55539	81,45
160	16	45 07 160 *	-	-	-	-	55540	85,44
200	16	45 07 200 *	-	-	-	-	55542	152,58
250	16	45 07 250 * ¹	-	-	-	-	55544	255,82
315	16	45 07 315 * ¹	-	-	-	-	55546	471,49

PE. 39. EFFT

C09 | APE 065



MANGUITO TRANS. PE/LATÓN H.
Electrosoldable

TRANS. COUPLING PE/BRASS F.
Electrofusion

SIZE	PN	REF.	PACK	kg	Q(B)	Q(P)	CODE	EUR
20	16	45 39 420 * ¹	-	-	-	-	54847	24,09
25	16	45 39 425 * ¹	-	-	-	-	54848	26,39
32	16	45 39 432 * ¹	-	-	-	-	54849	32,72
40	16	45 39 440 * ¹	-	-	-	-	54850	41,30
50	16	45 39 450 * ¹	-	-	-	-	54851	56,21
63	16	45 39 463 * ¹	-	-	-	-	54852	65,99
75	16	45 39 475 * ¹	-	-	-	-	54853	108,98
90	16	45 39 490 * ¹	-	-	-	-	54854	137,66
110	16	45 39 510 * ¹	-	-	-	-	54855	206,49

¹ Bajo pedido
¹ On order.

ACCESORIOS ELECTROSOLDABLES - ELECTROFUSION FITTINGS

PE. 39. EFMT

C09 | APE 065

**MANGUITO TRANS. PE/LATÓN M.**

Electrosoldable

TRANS. COUPLING PE/BRASS M.

Electrofusion

SIZE	PN	REF.	PACK	kg	Q(B)	Q(P)	CODE	EUR
20	16	45 39 220 * ¹	-	-	-	-	54856	24,09
25	16	45 39 225 * ¹	-	-	-	-	54857	26,39
32	16	45 39 232 * ¹	-	-	-	-	54858	32,72
40	16	45 39 240 * ¹	-	-	-	-	54859	41,30
50	16	45 39 250 * ¹	-	-	-	-	54860	56,21
63	16	45 39 263 * ¹	-	-	-	-	54861	65,99
75	16	45 39 275 * ¹	-	-	-	-	54862	129,63
90	16	45 39 290 * ¹	-	-	-	-	54863	176,67
110	16	45 39 310 *	-	-	-	-	54864	230,58

PE. 53. EF2

C09 | APE 064

**COLLARÍN TOMA EN CARGA PE100****TAPPING TEE SADDLE PE100**

SIZE	PN	REF.	PACK	kg	Q(B)	Q(P)	CODE	EUR
40x20	16	45 55 038 * ¹	-	-	-	-	55301	44,53
40x25	16	45 55 039 * ¹	-	-	-	-	55302	44,53
40x32	16	45 55 040 * ¹	-	-	-	-	55303	44,53
50x25	16	45 55 049 * ¹	-	-	-	-	55305	45,21
50x32	16	45 55 050 * ¹	-	-	-	-	55306	45,21
63x20	16	45 55 058 * ¹	-	-	-	-	55307	46,36
63x25	16	45 55 059 * ¹	-	-	-	-	55308	46,36
63x32	16	45 55 060 * ¹	-	-	-	-	55309	46,36
63x40	16	45 55 061 * ¹	-	-	-	-	55310	46,36
63x50	16	45 55 062 * ¹	-	-	-	-	55311	68,83
63x63	16	45 55 063 * ¹	-	-	-	-	55312	68,83
75x20	16	45 55 072 * ¹	-	-	-	-	55313	48,18
75x25	16	45 55 073 * ¹	-	-	-	-	55314	48,18
75x32	16	45 55 074 * ¹	-	-	-	-	55315	48,18
75x40	16	45 55 075 * ¹	-	-	-	-	55316	48,18
90x20	16	45 55 085 * ¹	-	-	-	-	55317	49,80
90x25	16	45 55 086 * ¹	-	-	-	-	55318	49,80
90x32	16	45 55 087 * ¹	-	-	-	-	55319	49,80
90x40	16	45 55 088 * ¹	-	-	-	-	55320	49,80
90x50	16	45 55 089 * ¹	-	-	-	-	55321	68,83
90x63	16	45 55 090 * ¹	-	-	-	-	55322	68,83
110x20	16	45 55 105 * ¹	-	-	-	-	55323	51,84
110x25	16	45 55 106 * ¹	-	-	-	-	55324	51,84
110x32	16	45 55 107 * ¹	-	-	-	-	55325	51,84
110x40	16	45 55 108 * ¹	-	-	-	-	55326	51,84
110x50	16	45 55 109 * ¹	-	-	-	-	55327	71,13
110x63	16	45 55 110 * ¹	-	-	-	-	55328	71,13
125x20	16	45 55 120 * ¹	-	-	-	-	55329	52,64
125x25	16	45 55 121 * ¹	-	-	-	-	55330	52,64
125x32	16	45 55 122 * ¹	-	-	-	-	55331	52,64
125x40	16	45 55 123 * ¹	-	-	-	-	55332	52,64
125x50	16	45 55 124 * ¹	-	-	-	-	55333	72,27
125x63	16	45 55 125 * ¹	-	-	-	-	55334	72,27
160x20	16	45 55 155 * ¹	-	-	-	-	55341	60,80
160x25	16	45 55 156 * ¹	-	-	-	-	55342	60,80
160x32	16	45 55 157 * ¹	-	-	-	-	55343	60,80
160x40	16	45 55 158 * ¹	-	-	-	-	55344	60,80
160x50	16	45 55 159 * ¹	-	-	-	-	55345	88,34
160x63	16	45 55 160 * ¹	-	-	-	-	55346	88,34
200x20	16	45 55 195 * ¹	-	-	-	-	55353	68,28
200x25	16	45 55 196 * ¹	-	-	-	-	55354	68,28
200x32	16	45 55 197 * ¹	-	-	-	-	55355	68,28
200x40	16	45 55 198 * ¹	-	-	-	-	55356	68,28
200x50	16	45 55 199 * ¹	-	-	-	-	55357	111,28
200x63	16	45 55 200 * ¹	-	-	-	-	55358	111,28
250x20	16	45 55 245 * ¹	-	-	-	-	55365	104,40
250x25	16	45 55 246 * ¹	-	-	-	-	55366	104,40
250x32	16	45 55 247 * ¹	-	-	-	-	55367	104,40
250x40	16	45 55 248 * ¹	-	-	-	-	55368	104,40
250x50	16	45 55 249 * ¹	-	-	-	-	55369	138,81
250x63	16	45 55 250 * ¹	-	-	-	-	55370	138,81

¹ Bajo pedido
¹ On order.

ACCESORIOS ELECTROSOLDABLES - ELECTROFUSION FITTINGS

PE. 53. EF

C09 | APE 064


COLLARÍN DE TOMA PE100
BRANCH SADDLE PE100

SIZE	PN	REF.	PACK	kg	Q(B)	Q(P)	CODE	EUR
40x20	16	45 53 038 * ¹	-	-	-	-	55413	25,83
40x25	16	45 53 039 * ¹	-	-	-	-	55414	25,83
40x32	16	45 53 040 * ¹	-	-	-	-	55415	25,83
50x20	16	45 53 047 * ¹	-	-	-	-	55416	32,80
50x25	16	45 53 048 * ¹	-	-	-	-	55417	32,80
50x32	16	45 53 049 * ¹	-	-	-	-	55418	32,80
50x40	16	45 53 050 * ¹	-	-	-	-	55419	32,80
63x20	16	45 53 059 * ¹	-	-	-	-	55420	34,21
63x25	16	45 53 060 * ¹	-	-	-	-	55421	34,21
63x32	16	45 53 061 * ¹	-	-	-	-	55422	34,21
63x40	16	45 53 062 * ¹	-	-	-	-	55423	34,21
63x50	16	45 53 063 * ¹	-	-	-	-	55424	34,21
75x20	16	45 53 070 * ¹	-	-	-	-	55425	35,35
75x25	16	45 53 071 * ¹	-	-	-	-	55426	35,35
75x32	16	45 53 072 * ¹	-	-	-	-	55427	35,35
75x40	16	45 53 073 * ¹	-	-	-	-	55428	35,35
75x50	16	45 53 074 * ¹	-	-	-	-	55429	35,35
75x63	16	56 53 075 * ¹	-	-	-	-	55430	35,35
90x20	16	45 53 085 * ¹	-	-	-	-	55431	36,16
90x25	16	45 53 086 * ¹	-	-	-	-	55432	36,16
90x32	16	45 53 087 * ¹	-	-	-	-	55433	36,16
90x40	16	45 53 088 * ¹	-	-	-	-	55434	36,16
90x50	16	45 53 089 * ¹	-	-	-	-	55435	36,16
90x63	16	45 53 090 * ¹	-	-	-	-	55436	36,16
110x20	16	45 53 105 * ¹	-	-	-	-	55437	38,20
110x25	16	45 53 106 * ¹	-	-	-	-	55438	38,20
110x32	16	45 53 107 * ¹	-	-	-	-	55439	38,20
110x40	16	45 53 108 * ¹	-	-	-	-	55440	38,20
110x50	16	45 53 109 * ¹	-	-	-	-	55441	38,20
110x63	16	45 53 110 * ¹	-	-	-	-	55442	38,20
125x20	16	45 53 120 * ¹	-	-	-	-	55443	40,37
125x25	16	45 53 121 * ¹	-	-	-	-	55444	40,37
125x32	16	45 53 122 * ¹	-	-	-	-	55445	40,37
125x40	16	45 53 123 * ¹	-	-	-	-	55446	40,37
125x50	16	45 53 124 * ¹	-	-	-	-	55447	40,37
125x63	16	45 53 125 * ¹	-	-	-	-	55448	40,37
160x20	16	45 53 155 * ¹	-	-	-	-	55455	44,74
160x25	16	45 53 156 * ¹	-	-	-	-	55456	44,74
160x32	16	45 53 157 * ¹	-	-	-	-	55457	44,74
160x40	16	45 53 158 * ¹	-	-	-	-	55458	44,74
160x50	16	45 53 159 * ¹	-	-	-	-	55459	44,74
160x63	16	45 53 160 * ¹	-	-	-	-	55460	44,74
200x20	16	45 53 195 * ¹	-	-	-	-	55467	54,05
200x25	16	45 53 196 * ¹	-	-	-	-	55468	54,05
200x32	16	45 53 197 * ¹	-	-	-	-	55469	54,05
200x40	16	45 53 198 * ¹	-	-	-	-	55470	54,05
200x50	16	45 53 199 * ¹	-	-	-	-	55471	54,05
200x63	16	45 53 200 * ¹	-	-	-	-	55472	54,05
250x20	16	45 53 245 * ¹	-	-	-	-	55479	85,57
250x25	16	45 53 246 * ¹	-	-	-	-	55480	85,57
250x32	16	45 53 247 * ¹	-	-	-	-	55481	85,57
250x40	16	45 53 248 * ¹	-	-	-	-	55482	85,57
250x50	16	45 53 249 * ¹	-	-	-	-	55483	85,57
250x63	16	45 53 250 * ¹	-	-	-	-	55484	85,57

PVC-U

CPVC

Valves

PP

PE100

Evacuación

Spare parts

¹ Bajo pedido
¹ On order.

ACCESORIOS SOLDADURA A TOPE - BUTT WELDING FITTINGS

PE. 01. BW

C09 | APE 060

**CODO 90° PE100**

Soldadura a tope

PE100 90° ELBOW

Butt welding

SIZE	PN	REF.	PACK	kg	Q(B)	Q(P)	CODE	EUR
25	16	40 01 025 * ¹	-	-	-	-	55671	4,84
32	16	40 01 032 * ¹	-	-	-	-	55672	5,23
40	16	40 01 040 * ¹	-	-	-	-	55673	5,61
50	16	40 01 050 *	0,032	6,2	46	1472	55674	6,80
63	16	40 01 063 *	0,089	18,9	70	840	55675	8,50
75	16	40 01 075 *	0,065	13,1	32	512	55676	12,75
90	16	40 01 090 *	0,089	16,6	24	288	55677	16,15
110	16	40 01 110 *	0,089	17,3	15	180	55678	28,04
125	16	40 01 125	0,065	13,1	8	128	55679	40,79
140	16	40 01 140 * ¹	-	-	-	-	55680	59,48
160	16	40 01 160 *	0,089	15,9	5	60	55681	61,61
200	16	40 01 200 *	1,056	218,2	40	40	55683	110,38
250	16	40 01 250 *	1,056	217,4	20	20	55685	211,59
315	16	40 01 315 *	1,056	186,7	9	9	55687	433,33

PE. 02. BW

C09 | APE 060

**CODO 45° PE100**

Soldadura a tope

PE100 45° ELBOW

Butt welding

SIZE	PN	REF.	PACK	kg	Q(B)	Q(P)	CODE	EUR
32	16	40 02 032 * ¹	-	-	-	-	55688	4,46
40	16	40 02 040 * ¹	-	-	-	-	55689	5,23
50	16	40 02 050 * ¹	-	-	-	-	55690	6,89
63	16	40 02 063 *	0,065	13,0	62	992	55691	8,50
75	16	40 02 075 *	0,089	17,7	60	720	55692	12,75
90	16	40 02 090 *	0,065	10,7	22	352	55693	15,30
110	16	40 02 110 *	0,065	40,7	12	192	55694	26,77
125	16	40 02 125 *	0,065	10,4	7	112	55695	39,09
140	16	40 02 140 * ¹	-	-	-	-	55696	57,36
160	16	40 02 160 *	0,089	15,6	6	72	55697	63,05
200	16	40 02 200 *	1,056	214,0	50	50	55699	97,04
250	16	40 02 250 *	1,056	212,8	28	28	55701	195,45
315	16	40 02 315 *	1,056	186,0	12	12	55703	382,35

PE. 03. BW

C09 | APE 060

**TE 90° PE100**

Soldadura a tope

PE100 90° TEE

Butt welding

SIZE	PN	REF.	PACK	kg	Q(B)	Q(P)	CODE	EUR
25	16	40 03 025 *	-	-	-	-	55547	5,48
32	16	40 03 032 *	-	-	-	-	55548	6,50
40	16	40 03 040 *	-	-	-	-	55549	7,78
50	16	40 03 050 *	0,032	5,1	30	960	55550	8,50
63	16	40 03 063 *	0,089	16,7	44	528	55551	9,78
75	16	40 03 075 *	0,089	15,7	28	336	55552	14,45
90	16	40 03 090 *	0,089	15,0	16	192	55553	22,09
110	16	40 03 110 *	0,065	11,3	7	112	55554	31,87
125	16	40 03 125 *	0,065	10,9	5	80	55555	50,14
140	16	40 03 140 * ¹	-	-	-	-	55556	83,87
160	16	40 03 160 *	1,056	213,1	48	48	55557	84,98
180	16	40 03 180 * ¹	-	-	-	-	55558	138,47
200	16	40 03 200 *	1,056	216,8	29	29	55559	141,91
225	16	40 03 225 * ¹	-	-	-	-	55560	248,51
250	16	40 03 250 * ¹	1,056	196,0	14	14	55561	305,87
280	16	40 03 280 * ¹	-	-	-	-	55562	577,24
315	16	40 03 315 *	1,056	188,5	7	7	55563	552,30

¹ Bajo pedido
¹ On order.

ACCESORIOS SOLDADURA A TOPE - BUTT WELDING FITTINGS

PE. 04. BW

C09 | APE 060



TE REDUCIDA PE100
Soldadura a tope

PE100 REDUCED TEE
Butt welding

SIZE	PN	REF.	PACK	kg	Q(B)	Q(P)	CODE	EUR
90x50	16	40 04 089 *	0,089	15,4	20	240	55564	23,37
90x63	16	40 04 090 *	0,089	14,9	18	216	55565	23,37
110x50	16	40 04 108 *	0,089	16,8	13	156	55566	33,99
110x63	16	40 04 109 *	0,065	10,8	8	128	55567	33,99
110x90	16	40 04 110 *	0,065	10,3	7	112	55568	33,99
125x63	16	40 04 124 * ¹	-	-	-	-	55569	66,16
125x90	16	40 04 125 * ¹	0,065	11,5	6	96	55570	54,38
140x63	16	40 04 139 * ¹	-	-	-	-	55571	96,49
140x90	16	40 04 140 * ¹	-	-	-	-	55572	96,49
160x63	16	40 04 157 * ¹	-	-	-	-	55573	122,37
160x90	16	40 04 158 *	0,089	10,6	3	36	55574	93,48
160x110	16	40 04 159 *	1,056	201,2	54	54	55575	93,48
160x125	16	40 04 160 *	1,056	188,8	50	50	55576	93,48
200x63	16	40 04 197 * ¹	-	-	-	-	55580	242,52
200x90	16	40 04 198 * ¹	1,056	198,9	32	32	55581	169,96
200x110	16	40 04 199 * ¹	1,056	190,5	30	30	55582	169,96
200x160	16	40 04 200 *	1,056	204,0	30	30	55583	169,96
250x110	16	40 04 248 * ¹	1,056	205,1	17	17	55588	318,66
250x160	16	40 04 249 * ¹	1,056	199,5	16	16	55589	318,62
250x180	16	40 04 250 * ¹	-	-	-	-	55590	476,93
315x90	16	40 04 310 * ¹	-	-	-	-	55591	758,33
315x110	16	40 04 311 * ¹	1,056	230,5	10	10	55592	586,29
315x160	16	40 04 312 * ¹	1,056	211,2	9	9	55593	586,29
315x180	16	40 04 313 * ¹	-	-	-	-	55594	758,33
315x200	16	40 04 314 * ¹	1,056	204,6	9	9	55595	586,29

PE. 04. BWR

C09 | APE 060

TE 90° REDUCIDA REFORZADA PE100
Soldadura a tope

PE100 REDUCED REINFORCED TEE
Butt welding

SIZE	PN	REF.	PACK	kg	Q(B)	Q(P)	CODE	EUR
355x250	16	40 06 353 * ¹	-	-	-	-	55633	1.325,62
355x280	16	40 06 354 * ¹	-	-	-	-	55634	1.325,62
355x315	16	40 06 355 * ¹	-	-	-	-	55635	1.325,62
400x280	16	40 06 397 * ¹	-	-	-	-	55636	2.013,93
400x315	16	40 06 398 * ¹	-	-	-	-	55637	2.013,93
400x355	16	40 06 399 * ¹	-	-	-	-	55638	2.013,93
450x315	16	40 06 400 * ¹	-	-	-	-	55639	2.804,20
450x355	16	40 06 496 * ¹	-	-	-	-	55640	2.804,20
450x400	16	40 06 497 * ¹	-	-	-	-	55641	2.765,97
500x355	16	40 06 498 * ¹	-	-	-	-	55642	3.925,88
500x400	16	40 06 499 * ¹	-	-	-	-	55643	3.925,88
500x450	16	40 06 500 * ¹	-	-	-	-	55644	3.925,88
560x400	16	40 06 558 * ¹	-	-	-	-	55645	5.391,72
560x450	16	40 06 559 * ¹	-	-	-	-	55646	5.085,81
560x500	16	40 06 560 * ¹	-	-	-	-	55647	5.085,81
630x450	16	40 06 628 * ¹	-	-	-	-	55648	7.596,84
630x500	16	40 06 629 * ¹	-	-	-	-	55649	7.596,84
630x560	16	40 06 630 * ¹	-	-	-	-	55650	7.405,64

PVC-U

CPVC

Valves

PP

PE100

Evacuación

Spare parts

¹ Bajo pedido
¹ On order.

ACCESORIOS SOLDADURA A TOPE - BUTT WELDING FITTINGS

PE. 09. BW

C09 | APE 060



REDUCCIÓN PE100
Soldadura a tope

PE100 REDUCER
Butt welding

SIZE	PN	REF.	PACK	kg	Q(B)	Q(P)	CODE	EUR
32x25	16	40 09 032 *	-	-	-	-	55704	6,38
40x25	16	40 09 039 * ¹	-	-	-	-	55705	6,38
40x32	16	40 09 040 *	-	-	-	-	55706	6,38
50x25	16	40 09 048 *	-	-	-	-	55707	6,38
50x32	16	40 09 049 *	-	-	-	-	55708	6,38
50x40	16	40 09 050 *	-	-	-	-	55709	6,38
63x25	16	40 09 060 *	-	-	-	-	55710	7,27
63x32	16	40 09 061 *	0,032	7,56	72	2304	55711	7,27
63x40	16	40 09 062 *	0,032	7,04	64	2048	55712	7,27
63x50	16	40 09 063 *	0,032	6,5	50	1600	55713	7,27
75x32	16	40 09 072 *	-	-	-	-	55714	8,92
75x40	16	40 09 073 *	-	-	-	-	55715	8,92
75x50	16	40 09 074 *	0,032	8,16	48	1536	55716	8,92
75x63	16	40 09 075 *	0,032	5,85	30	960	55717	8,92
90x50	16	40 09 087 *	0,065	15	60	960	55718	11,86
90x63	16	40 09 089 *	0,065	16,8	60	960	55719	11,86
90x75	16	40 09 090 *	0,065	11,7	36	576	55720	11,86
110x50	16	40 09 107 *	0,089	3,675	45	540	55721	15,68
110x63	16	40 09 108 *	0,089	19,8	45	540	55722	15,68
110x75	16	40 09 109 *	0,089	20,7	45	540	55723	15,68
110x90	16	40 09 110 *	0,089	19,5	30	360	55724	15,68
125x63	16	40 09 122 *	-	-	-	-	55725	22,18
125x75	16	40 09 123 *	0,065	15,21	26	416	55726	22,18
125x90	16	40 09 124 *	0,065	16,38	26	416	55727	22,18
125x110	16	40 09 125 *	0,089	16,8	24	288	55728	22,18
140x90	16	40 09 137 *	-	-	-	-	55729	34,42
140x110	16	40 09 139 *	0,089	21,24	24	288	55730	34,42
140x125	16	40 09 140 *	-	-	-	-	55731	34,42
160x90	16	40 09 157 *	0,089	18,48	16	192	55732	41,68
160x110	16	40 09 158 *	0,089	19,44	16	192	55733	41,68
160x125	16	40 09 159 *	0,089	19,68	16	192	55734	41,68
160x140	16	40 09 160 *	-	-	-	-	55735	41,68
200x140	16	40 09 198 *	-	-	-	-	55740	63,10
200x160	16	40 09 199 *	0,065	13,32	6	96	55741	63,10
200x180	16	40 09 200 *	-	-	-	-	55742	63,10
225x200	16	40 09 225 * ¹	-	-	-	-	55745	86,04
250x180	16	40 09 249 * ¹	-	-	-	-	55746	114,72
250x200	16	40 09 250 *	1,056	20,46	84	84	55747	114,72
315x225	16	40 09 314 * ¹	-	-	-	-	55748	188,65
315x250	16	40 09 315 *	-	-	-	-	55749	188,65

PE. 10. BW

C09 | APE 060



MANGUITO PORTABRIDAS PE100
Soldadura a tope

PE100 STUB END
Butt welding

SIZE	PN	REF.	PACK	kg	Q(B)	Q(P)	CODE	EUR
25	16	40 10 025 * ¹	-	-	-	-	55777	5,10
32	16	40 10 032 *	-	-	-	-	55778	5,10
40	16	40 10 040 *	0,032	2,85	30	60	55779	5,53
50	16	40 10 050 *	0,065	11	100	1600	55780	6,38
63	16	40 10 063 *	0,065	10,2	60	960	55781	7,14
75	16	40 10 075 *	0,065	12,8	40	640	55782	8,92
90	16	40 10 090 *	0,065	13,8	30	480	55783	11,73
110	16	40 10 110 *	0,089	16,8	24	288	55784	14,91
125	16	40 10 125 *	0,089	16,8	20	240	55785	16,96
140	16	40 10 140 *	0,089	13,92	12	144	55786	22,43
160	16	40 10 160 *	0,089	18,72	12	144	55787	25,07
180	16	40 10 180 *	1,056	37,04	72	144	55788	43,85
200	16	40 10 200 *	1,056	217,7	70	70	55789	48,44
225	16	40 10 225 * ¹	1,056	224	70	70	55790	56,08
250	16	40 10 250 *	1,056	236	50	50	55791	67,98
280	16	40 10 280 * ¹	1,056	277,6	40	40	55792	120,58
315	16	40 10 315 *	1,056	345,6	48	48	55793	140,21
355	16	40 10 355 * ¹	1,056	380,4	48	48	55794	239,59
400	16	40 10 400 *	1,056	24,28	28	28	55795	403,64

PVC-U
CVC
Valves
PP
PE100
Evacuación
Spare parts

ACCESORIOS SOLDADURA A TOPE - BUTT WELDING FITTINGS

PE. 07. BW

C09 | APE 060


TAPÓN PE100

Soldadura a tope

PE100 CAP

Butt welding

SIZE	PN	REF.	PACK	kg	Q(B)	Q(P)	CODE	EUR
25	16	40 07 025 *	0,016	7,5	250	15000	55815	4,04
32	16	40 07 032 *	0,016	52,5	150	9000	55816	4,89
40	16	40 07 040 *	0,016	4	100	6000	55817	5,95
50	16	40 07 050 *	0,032	7,15	130	4160	55818	6,80
63	16	40 07 063 *	0,032	7,98	76	2432	55819	7,86
75	16	40 07 075 *	0,032	8,91	54	1728	55820	9,35
90	16	40 07 090 *	0,032	8,48	32	1024	55821	10,63
110	16	40 07 110 *	0,089	19,35	45	540	55822	12,75
125	16	40 07 125 *	0,065	17,46	36	576	55823	16,99
140	16	40 07 140 * ¹	-	-	-	-	55824	37,22
160	16	40 07 160 *	0,065	14,63	14	224	55825	22,09
180	16	40 07 180 * ¹	-	-	-	-	55826	45,89
200	16	40 07 200 *	0,065	3,895	7	112	55827	42,49
225	16	40 07 225 * ¹	-	-	-	-	55828	93,05
250	16	40 07 250 *	0,065	17,94	6	96	55829	61,61
280	16	40 07 280 * ¹	-	-	-	-	55830	128,74
315	16	40 07 315 *	1,056	252	40	40	55831	131,72

ACG. 11. FLG

C09 | APE 069


BRIDA DE ACERO GALVANIZADO

GALVANIZED STEEL FLANGE

SIZE	PN	REF.	PACK	kg	Q(B)	Q(P)	CODE	EUR
25	-	-	-	-	-	-	54920	11,48
32	-	-	-	-	-	-	54921	11,48
40	-	-	-	-	-	-	54922	16,32
50	-	-	-	-	-	-	54923	19,12
63	-	-	-	-	-	-	54924	21,42
75	-	-	-	-	-	-	54925	26,92
90	-	-	-	-	-	-	54926	30,59
110	-	-	-	-	-	-	54927	36,71
125	-	-	-	-	-	-	54928	36,71
140	-	-	-	-	-	-	54929	48,95
160	-	-	-	-	-	-	54930	59,35
180	-	-	-	-	-	-	54931	59,35
200	-	-	-	-	-	-	54932	84,13
225	-	-	-	-	-	-	54933	84,13
250	-	-	-	-	-	-	54934	137,66
280	-	-	-	-	-	-	54935	150,41
315	-	-	-	-	-	-	54936	173,35
355	-	-	-	-	-	-	54937	307,19

C09 | APE 069


JUNTA BRIDAS

RUBBER GASKET FLANGES

SIZE	PN	REF.	PACK	kg	Q(B)	Q(P)	CODE	EUR
20	-	-	-	-	-	-	54939	0,89
25	-	-	-	-	-	-	54940	0,89
32	-	-	-	-	-	-	54941	0,89
40	-	-	-	-	-	-	54942	1,23
50	-	-	-	-	-	-	54943	1,40
63	-	-	-	-	-	-	54944	1,87
75	-	-	-	-	-	-	54945	3,06
90	-	-	-	-	-	-	54946	5,10
110/125	-	-	-	-	-	-	54947	4,08
140	-	-	-	-	-	-	54948	4,84
160/180	-	-	-	-	-	-	54949	5,87
180	-	-	-	-	-	-	54950	7,53
200/225	-	-	-	-	-	-	54951	8,63
250/280	-	-	-	-	-	-	54952	11,18
300	-	-	-	-	-	-	54953	16,32
355	-	-	-	-	-	-	54954	23,20

* Bajo pedido

* On order.

VÁLVULAS PE100 Y MAQUINARIA SOLDADURA - PE100 VALVES AND FUSION MACHINES
PE. 61. BW

C09 | APE 066


VÁLVULA COMPACTA PE100

Soldadura a tope - S5

VALVE PE100

Butt welding - S5

SIZE	PN	REF.	PACK	kg	Q(B)	Q(P)	CODE	EUR
20		40 60 020 * ¹	-	-	-	-	54957	192,73
25		40 60 025 * ¹	-	-	-	-	54958	191,20
32		40 60 032 * ¹	-	-	-	-	54959	192,73
40		40 60 040 * ¹	-	-	-	-	54960	208,02
50		40 60 050 * ¹	-	-	-	-	54961	425,22
63		40 60 063 * ¹	-	-	-	-	54962	469,58
75		40 60 075 * ¹	-	-	-	-	54963	588,88
90		40 60 090 * ¹	-	-	-	-	54964	604,18
110		40 60 110 * ¹	-	-	-	-	54965	761,73
125		40 60 125 * ¹	-	-	-	-	54966	787,73
140		40 60 140 * ¹	-	-	-	-	54967	2.175,04
160		40 60 160 * ¹	-	-	-	-	54968	2.175,04
200		40 60 200 * ¹	-	-	-	-	54970	2.692,04

PE. 62. BW

C09 | APE 066


VÁLVULA PE100 PARA AGUA

Soldadura a tope

VALVE PE100 FOR WATER

Butt welding

SIZE	PN	REF.	PACK	kg	Q(B)	Q(P)	CODE	EUR
20		40 61 020 * ¹	-	-	-	-	54972	211,08
25		40 61 025 * ¹	-	-	-	-	54973	211,08
32		40 61 032 * ¹	-	-	-	-	54974	211,08
40		40 61 040 * ¹	-	-	-	-	54975	227,91
50		40 61 050 * ¹	-	-	-	-	54976	468,05
63		40 61 063 * ¹	-	-	-	-	54977	516,99
75		40 61 075 * ¹	-	-	-	-	54978	648,54
90		40 61 090 * ¹	-	-	-	-	54979	665,36
110		40 61 110 * ¹	-	-	-	-	54980	838,20
125		40 61 125 * ¹	-	-	-	-	54981	867,27
140		40 61 140 * ¹	-	-	-	-	54982	2.393,77
160		40 61 160 * ¹	-	-	-	-	54983	2.393,77
200		40 61 200 * ¹	-	-	-	-	54985	2.961,24

PE. 90. EF1

C14 | APE 080


MÁQUINA ELECTROFUSIÓN

Automática y multivoltaje

ELECTROFUSION MACHINE

Automatic and multivoltage

SIZE	PN	REF.	PACK	kg	Q(B)	Q(P)	CODE	EUR
D20-D160		45 90 160 * ¹	-	-	-	-	58530	1.598,00

PE. 90. EF2

C14 | APE 080


MÁQUINA ELECTROFUSIÓN

Automática y multivoltaje

ELECTROFUSION MACHINE

Automatic and multivoltage

SIZE	PN	REF.	PACK	kg	Q(B)	Q(P)	CODE	EUR
D20-D1.200		45 90 000 * ¹	-	-	-	-	62118	consultar

PE. 90. BW1

C14 | APE 080


MÁQUINA SOLDADURA A TOPE
BUTT WELDING MACHINE

SIZE	PN	REF.	PACK	kg	Q(B)	Q(P)	CODE	EUR
D40-D160		45 90 035 * ¹	-	-	-	-	29415	consultar

PVC-U

273 Accesorios encolar PVC gris



279 Accesorios corrugados en PE



CPVC

278 Accesorios junta elástica color teja



280 Línea de suelo



Valves

PP

PE100

Evacuación

Spare parts

ACCESORIOS ENCOLAR PVC GRIS

C07



CODO H-H 87° 30'
PVC gris encolar

ELBOW F-F 87° 30'
Solvent cement grey PVC

SIZE	REF.	PACK	kg	Q(B)	Q(P)	CODE	EUR
32	65 11 032	385x285x178	4,44	120	14.400	02792	0,37
40	65 11 040	385x285x357	8,90	150	9.000	02793	0,37
50	65 11 050	385x285x357	6,30	90	5.400	02794	0,69

C07



CODO M-H 87° 30'
PVC gris encolar

ELBOW M-F 87° 30'
Solvent cement grey PVC

SIZE	REF.	PACK	kg	Q(B)	Q(P)	CODE	EUR
32	65 11 032 MH	385x285x178	4,30	120	14.400	28259	0,48
40	65 11 040 MH	385x285x357	8,70	150	9.000	28260	0,48
50	65 11 050 MH	385x285x357	6,20	90	5.400	28261	0,53
75	65 11 075	585x385x357	8,80	60	1.800	02819	1,37
90	65 11 090	585x385x357	10,12	48	1.440	02820	1,8
110	65 11 110	592x495x431	13,77	48	960	02821	1,9
125	65 11 125	592x495x547	15,54	42	672	02822	3,06
160	65 11 160	592x495x547	13,00	20	320	02823	6,02
200	65 11 200	592x495x547	14,18	10	160	02824	12,47
250	65 11 250	592x495x547	12,20	4	64	02825	47,53
315	65 11 315	600X400X510	13,00	2	32	02826	91,81
400	65 11 400	1300x1100x1400			12	02827	368

C07



CODO H-H 45°
PVC gris encolar

ELBOW F-F 45°
Solvent cement grey PVC

SIZE	REF.	PACK	kg	Q(B)	Q(P)	CODE	EUR
32	65 12 032	385x285x178	4,20	130	15.600	02795	0,48
40	65 12 040	385x285x357	7,30	200	12.000	02796	0,4
50	65 12 050	385x285x357	6,40	90	5.400	02797	0,69

C07



CODO M-H 45°
PVC gris encolar

ELBOW M-F 45°
Solvent cement grey PVC

SIZE	REF.	PACK	kg	Q(B)	Q(P)	CODE	EUR
32	65 12 032 MH	385x285x178	4,10	150	18.000	28256	0,63
40	65 12 040 MH	385x285x357		200	12.000	28257	0,48
50	65 12 050 MH	385x285x357	6,39	90	5.400	28258	0,85
75	65 12 075	385x285x357	5,33	48	2.880	02828	1,27
90	65 12 090	585x385x357	9,00	60	1.800	02829	1,74
110	65 12 110	592x495x431	13,20	60	1.200	02830	1,9
125	65 12 125	592x495x547	13,15	48	768	02831	2,85
160	65 12 160	592x495x547	13,30	27	432	02832	4,7
200	65 12 200	592x495x547	10,18	10	160	02833	10,51
250	65 12 250	600X400X680	9,40	4	64	02834	41,52
315	65 12 315	600X400X680	9,84	2	32	02835	89,13
400	65 12 400	1300x1100x1400			18	02836	219,99

C07



CODO H-H 67° 30'
PVC gris encolar

ELBOW F-F 67° 30'
Solvent cement grey PVC

SIZE	REF.	PACK	kg	Q(B)	Q(P)	CODE	EUR
32	65 13 032	385x285x178		120	14.400	11657	0,63
40	65 13 040	385x285x357		160	9.600	11658	0,63
50	65 13 050	385x285x357		70	4.200	11659	1,06

ACCESORIOS ENCOLAR PVC GRIS

C07



CODO M-H 67° 30'
PVC gris encolar

ELBOW M-F 67° 30'
Solvent cement grey PVC

SIZE	REF.	PACK	kg	Q(B)	Q(P)	CODE	EUR
32	65 13 032 MH	385x285x178		120	14.400	#28431	1,11
40	65 13 040 MH	385x285x178		80	9.600	28432	1,43
50	65 13 050 MH	385x285x357		70	4.200	28433	1,42
75	65 13 075	385x285x357		36	2.160	04688	2,01
90	65 13 090	585x385x357		48	1.440	04689	2,75
110	65 13 110	592x495x547		48	768	04690	2,38
125	65 13 125	592x495x547		36	576	04691	3,59
160	65 13 160	592x495x547		20	320	04692	6,97
200	65 13 200			10		28384	18,33

C07



DERIVACIÓN SIMPLE H-H 87° 30'
PVC gris encolar

BRANCH F-F 87° 30'
Solvent cement grey PVC

SIZE	REF.	PACK	kg	Q(B)	Q(P)	CODE	EUR
32	65 14 032	385x285x178	4,13	75	9.000	02798	0,69
40	65 14 040	385x285x357	6,40	80	4.800	02799	0,8
50	65 14 050	385x285x357	5,50	50	3.000	02800	1,06

C07



DERIVACIÓN SIMPLE M-H 87° 30'
PVC gris encolar

BRANCH M-F 87° 30'
Solvent cement grey PVC

SIZE	REF.	PACK	kg	Q(B)	Q(P)	CODE	EUR
75	65 14 075	585x385x357	9,60	48	1.440	02837	2,54
90	65 14 090	585x385x357	8,32	32	960	02838	3,64
110	65 14 110	592x495x547	15,00	30	480	02839	3,64
125	65 14 125	592x495x547	13,68	22	352	02840	5,18
160	65 14 160	592x495x547	11,73	12	192	02841	8,08
200	65 14 200	592x495x547	8,75	5	80	02842	21,92
250	65 14 250	592x495x431	8,86	2	40	02843	72,19
315	65 14 315	592x495x431	8,68	1	20	02844	165,51

C07



DERIVACIÓN SIMPLE H-H 45°
PVC gris encolar

BRANCH F-F 45°
Solvent cement grey PVC

SIZE	REF.	PACK	kg	Q(B)	Q(P)	CODE	EUR
32	65 15 032	385x285x178	4,20	60	7.200	02801	0,74
40	65 15 040	385x285x357	7,60	80	4.800	02802	0,9
50	65 15 050	385x285x357	5,52	40	2.400	02803	1,22

C07



DERIVACIÓN SIMPLE M-H 45°
PVC gris encolar

BRANCH M-F 45°
Solvent cement grey PVC

SIZE	REF.	PACK	kg	Q(B)	Q(P)	CODE	EUR
75	65 15 075	585x385x357	9,72	36	1.080	02846	2,96
90	65 15 090	592x495x431	13,32	36	720	02847	3,8
110	65 15 110	592x495x547	14,38	26	416	02848	4,44
125	65 15 125	592x495x547	15,54	20	320	02849	5,97
160	65 15 160	592x495x547	12,00	8	128	02850	11,62
200	65 15 200	592x495x547	8,00	4	64	02851	22,13
250	65 15 250	592x495x547	12,00	2	32	02852	85,53
315	65 15 315	592x495x547	12,20	1	16	02853	153,83

C07



DERIVACIÓN SIMPLE H-H 67° 30'
PVC gris encolar

BRANCH F-F 67° 30'
Solvent cement grey PVC

SIZE	REF.	PACK	kg	Q(B)	Q(P)	CODE	EUR
32	65 16 032	385x285x178		75	9.000	11759	1,22
40	65 16 040	385x285x357		80	4.800	11760	1,29
50	65 16 050	385x285x357		50	3.000	11761	2,01

Hasta fin de existencias

ACCESORIOS ENCOLAR PVC GRIS

C07



DERIVACIÓN SIMPLE M-H 67° 30'
PVC gris encolar

BRANCH M-F 67° 30'
Solvent cement grey PVC

SIZE	REF.	PACK	kg	Q(B)	Q(P)	CODE	EUR
75	65 16 075	585x385x357		36	1.080	04693	3,91
90	65 16 090	585x385x357		24	720	04694	4,82
110	65 16 110	592x495x431		22	440	04695	5,69
125	65 16 125	592x495x431		18	288	04696	6,31
160	65 16 160	592x495x431		8	128	04697	17,54

C07



DERIVACIÓN M-H 87° 30'
DOBLE PLANA - PVC gris encolar

DOUBLE BRANCH M-F 87° 30'
Solvent cement grey PVC

SIZE	REF.	PACK	kg	Q(B)	Q(P)	CODE	EUR
110	65 17 110	592x495x431		16	256	11668	15,42
125	65 17 125	592x495x431		10	160	11669	23,66

C07



DERIVACIÓN M-H 45°
DOBLE PLANA - PVC gris encolar

DOUBLE BRANCH M-F 45°
Solvent cement grey PVC

SIZE	REF.	PACK	kg	Q(B)	Q(P)	CODE	EUR
110	65 18 110	592x495x431		16	256	11672	15,42
125	65 18 125	592x495x431		10	160	11673	23,66

C07



DERIVACIÓN M-H 87° 30'
DOBLE ESCUADRA - PVC gris encolar

DOUBLE BRANCH M-F 87° 30'
Solvent cement grey PVC

SIZE	REF.	PACK	kg	Q(B)	Q(P)	CODE	EUR
110	65 22 110	592x495x431		10	200	11684	49,92
125	65 22 125	592x495x431		10	200	11685	60,74

C07



DERIVACIÓN M-H 45°
DOBLE ESCUADRA - PVC gris encolar

DOUBLE BRANCH M-F 45°
Solvent cement grey PVC

SIZE	REF.	PACK	kg	Q(B)	Q(P)	CODE	EUR
110	65 23 110	592x495x431		10	200	11688	49,92
125	65 23 125	592x495x431		10	160	11689	60,74

C07



DERIVACIÓN M-H 67° 30'
DOBLE ESCUADRA - PVC gris encolar

DOUBLE BRANCH M-F 67° 30'
Solvent cement grey PVC

SIZE	REF.	PACK	kg	Q(B)	Q(P)	CODE	EUR
110	65 24 110	592x495x431		10	200	11692	49,92
125	65 24 125	592x495x431		10	160	11693	60,74

C07



INJERTO A TUBO
PVC gris encolar

SOLVENT WELDED SADDLE
Solvent cement grey PVC

SIZE	REF.	PACK	kg	Q(B)	Q(P)	CODE	EUR
110 / 125 x 50	65 25 110	385x285x357	5,10	50	3.000	11696	1,7
110 / 125 x 40	65 25 111	385x285x357	5,25	50	3.000	11697	1,7
110 / 125 x 32	65 25 112	385x285x357	5,40	50	3.000	11698	1,7

ACCESORIOS ENCOLAR PVC GRIS

C07



MANGUITO UNIÓN H-H
PVC gris encolar

COUPLING F-F
Solvent cement grey PVC

SIZE	REF.	PACK	kg	Q(B)	Q(P)	CODE	EUR
32	65 07 032	385x285x178	5,00	250	30.000	02804	0,47
40	65 07 040	385x285x178	4,62	140	16.800	02805	0,57
50	65 07 050	385x285x357	5,70	15	900	02806	0,67
75	65 07 075	385x285x357	6,54	60	3.600	02905	1,49
90	65 07 090	585x385x357	9,24	66	1.980	02906	1,59
110	65 07 110	592x495x431	12,84	60	1.200	02907	2
125	65 07 125	592x495x431	12,48	48	960	02908	2,62
160	65 07 160	592x495x547	11,18	27	432	02909	4,67
200	65 07 200	592x495x431	8,50	12	240	02910	10,26
250	65 07 250		7,80	4	56	02911	49,83
315	65 07 315		02,00	30	30	02912	94,29

C07



ANILLO REDUCCIÓN
PVC gris encolar

REDUCER
Solvent cement grey PVC

SIZE	REF.	PACK	kg	Q(B)	Q(P)	CODE	EUR
40 / 32	65 21 032	385x285x178		350	42.000	02816	0,36
50 / 40	65 21 040	385x285x178		175	21.000	02817	0,47

C07



TAPÓN DE REGISTRO ROSCADO
PVC gris encolar

ACCESS PLUG
Solvent cement grey PVC

SIZE	REF.	PACK	kg	Q(B)	Q(P)	CODE	EUR
32	65 30 032	385x285x178	5,40	250	36.000	15890	1,14
40	65 30 040	385x285x178	7,80	150	36.000	15891	1,26
50	65 30 050	385x285x178	6,30	180	21.600	15892	1,59
75	65 30 075	385x285x178	5,40	54	6.480	15894	3,03
90	65 30 090	385x285x178	5,12	42	5.040	15895	4,91
110	65 30 110	385x285x178	4,56	70	3.600	15896	4,11
125	65 30 125	385x285x357	6,13	50	2.100	15897	10,51
160	65 30 160	1300x1100x1400		30	420	15899	10,79
200	65 30 200	1300x1100x1400		40	300	15900	15,78
250	65 30 250		12,89	10	100	15901	60,33
315	65 30 315		11,86	6	60	15902	108,56

C07



AMPLIACIÓN EXCÉNTRICA H-M
PVC gris encolar

INVERT REDUCER F-M
Solvent cement grey PVC

SIZE	REF.	PACK	kg	Q(B)	Q(P)	CODE	EUR
32 x 40	65 20 032	385x285x178	4,80	160	19.200	02813	0,64
40 x 50	65 20 040	385x285x357	5,00	150	9.000	02814	0,69
50 x 75	65 31 050	385x285x178	4,10	50	6.000	02891	1,59
75 x 90	65 31 075	385x285x357	8,25	66	3.960	02892	1,91
75 x 110	65 31 076	585x385x357	11,25	75	2.250	02893	1,96
90 x 110	65 31 090	585x385x357	12,38	75	2.250	02894	1,96
90 x 125	65 31 091	585x385x357	12,60	64	1.920	02895	2,96
110 x 125	65 31 110	585x385x357	11,00	56	1.680	02897	1,96
110 x 160	65 31 111	592x495x431	11,10	40	800	02898	2,96
125 x 160	65 31 125	592x495x431	12,60	45	900	02899	2,96
125 x 200	65 31 126	592x495x547		30	480	02900	15,58
160 x 200	65 31 160	592x495x547	14,25	30	480	02901	11,88
160 x 250	65 31 161		8,50	6	48	15904	38,36
200 x 250	65 31 200	592x495x547	15,20	16	256	02902	23,35
200 x 315	65 31 201		11,30	32	32	15906	72,23
250 x 315	65 31 250		15,00	50	50	02903	80,36
315 x 400	65 31 315		05,00	18	18	02904	177,59

PVC-U

CPVC

Valves

PP

PE100

Evacuación

Spare parts

ACCESORIOS ENCOLAR PVC GRIS

C07

**TAPÓN CIEGO**

PVC gris encolar

SOCKET PLUG

Solvent cement grey PVC

SIZE	REF.	PACK	kg	Q(B)	Q(P)	CODE	EUR
32	65 08 032	385x285x178	4,80	300	36.000	35544	0,63
40	65 08 040	385x285x178	4,50	300	36.000	02808	0,64
50	65 08 050	385x285x178	6,00	200	24.000	02809	0,58
75	65 08 075	385x285x178	5,04	70	8.400	02924	1,01
90	65 08 090	385x285x178	4,20	56	6.720	02925	1,11
110	65 08 110	385x285x357	6,58	70	4.200	02926	1,01
125	65 08 125	385x285x357	7,50	60	3.600	02927	1,69
160	65 08 160	385x285x357	5,10	20	1.200	02928	4,39
200	65 08 200	385x285x357	4,73	11	660	02929	6,08
250	65 08 250		14,27	13	104	02930	32,75
315	65 08 315		12,09	6	48	02931	65,38
400	65 08 400		78,85	3	50	02932	125,25

C07

**TAPÓN REDUCCIÓN SIMPLE**

PVC gris encolar

REDUCER PLUG

Solvent cement grey PVC

SIZE	REF.	PACK	kg	Q(B)	Q(P)	CODE	EUR
75 - 50	65 28 575	385x285x178	5,25	70	8.400	02933	1,38
75 - 40	65 28 576	385x285x178	5,20	70	8.400	11706	1,38
75 - 32	65 28 577	385x285x178	5,14	70	8.400	11705	1,38
90 - 50	65 28 493	385x285x178	4,40	56	6.720	11708	1,48
90 - 40	65 28 494	385x285x178	4,38	56	6.720	11709	1,48
90 - 32	65 28 495	385x285x178	4,30	56	6.720	11710	1,48
110 x 90	65 28 518	385x285x357	6,40	70	4.200	35546	2,59
110 x 75	65 28 519	385x285x357	6,80	70	4.200	35547	2,59
110 x 50	65 28 515	385x285x357	7,20	70	4.200	11715	3,56
110 x 40	65 28 516	385x285x357	7,10	35	4.200	11716	3,56
110 x 32	65 28 517	385x285x357	7,00	70	4.200	11717	3,56
125 x 40	65 28 528	385x285x357	7,95	60	3.600	11720	3,56
125 x 50	65 28 527	385x285x357	8,00	60	3.600	11719	3,9
125 x 75	65 28 524	385x285x357	7,50	60	3.600	35551	3,08
125 x 90	65 28 523	385x285x357	7,40	60	3.600	35550	3,08
125 x 110	65 28 522	385x285x357	6,00	42	2.520	35549	3,08
160 x 110	65 28 561	385x285x357	4,00	20	1.200	35552	4,97
160 x 125	65 28 560	385x285x357	4,10	20	1.200	35553	4,82
200 x 125	65 28 591	385x285x357	4,40	11	660	35554	5,5
200 x 160	65 28 590	385x285x357	4,00	11	660	35555	11,46

C07

**TAPÓN REDUCCIÓN DOBLE**

PVC gris encolar

DOUBLE REDUCER PLUG

Solvent cement grey PVC

SIZE	REF.	PACK	kg	Q(B)	Q(P)	CODE	EUR
90 x 32 - 32	65 28 491	385x285x178	4,50	56	6.720	11707	1,58
110 x 32 - 32	65 28 514	385x285x357	7,10	70	4.200	11714	2,17
110 x 40 - 32	65 28 513	385x285x357	7,10	70	4.200	11713	2,17
110 x 40 - 40	65 28 512	385x285x357	7,20	70	4.200	11712	2,17
110 x 50 - 40	65 28 510	385x285x357	8,20	70	4.200	02936	2,17
110 x 50 - 32	65 28 511	385x285x357	7,25	70	4.200	11711	2,17
125 x 40 - 32	65 28 526	385x285x357	8,20	60	3.600	11718	2,59
125 x 40 - 40	65 28 520	385x285x357	8,30	60	3.600	35548	2,59
125 x 50 - 40	65 28 525	385x285x357	8,35	60	3.600	02937	2,59

C07

**TAPÓN REDUCCIÓN TRIPLE**

PVC gris encolar

TRIPLE REDUCER PLUG

Solvent cement grey PVC

SIZE	REF.	PACK	kg	Q(B)	Q(P)	CODE	EUR
110x40-40	65 28 410	385x285x178	8,00	35	4.200	02935	2,17

ACCESORIOS JUNTA ELÁSTICA COLOR TEJA

C07



MANGUITO DILATACIÓN H-H
PVC color teja junta elástica

COUPLING F-F
Rubber-ring joint tile colour PVC

SIZE	REF.	PACK	kg	Q(B)	Q(P)	CODE	EUR
110	64 07 110	600x400x450	10,50	45	312	35511	3,61
125	64 07 125	600x400x480	10,80	36	240	35512	6,31
160	64 07 160	800x600x450	11,00	18	72	35513	11,64
200	64 07 200	600x400x450	8,55	8	72	35514	22,3
250	64 07 250	800x1200x950	82,00	36	36	35515	49,55
315	64 07 315	800x1200x950	64,00	16	20	35516	95,46
400	64 07 400	1300x1100x1400	72,50	10	10	35517	163,24

C07



CODO M-H 87° 30'
PVC color teja junta elástica

ELBOW M-F 87° 30'
Rubber-ring joint tile colour PVC

SIZE	REF.	PACK	kg	Q(B)	Q(P)	CODE	EUR
110	64 11 110	600x400x480	23,58	25	200	35478	4,69
125	64 11 125	600x400x480	16,24	20	160	35479	6,28
160	64 11 160	600x400x480	18,38	20	80	35480	13,13
200	64 11 200	800x600x450	16,18	1	40	35481	26
250	64 11 250	800x1200x950	68,12	1	20	35482	63,55
315	64 11 315	800x1200x950	64,24	1	10	35483	131,49
400	64 11 400	800x1200x950		1	6	35484	264,25

C07



CODO M-H 45°
PVC color teja junta elástica

ELBOW M-F 45°
Rubber-ring joint tile colour PVC

SIZE	REF.	PACK	kg	Q(B)	Q(P)	CODE	EUR
110	64 12 110	600x400x480	22,34	35	280	35492	3,77
125	64 12 125	600x400x480	15,84	23	184	35493	5,1
160	64 12 160	600x400x480	15,36	10	80	35494	10,62
200	64 12 200	600x400x480	14,78	5	40	35495	20,24
250	64 12 250	800x1200x900	59,16	1	23	35496	56,8
315	64 12 315	800x1200x950	63,02	12	14	35497	98,21
400	64 12 400	800x1200x950		1	7	35498	245,99

C07



DERIVACIÓN SIMPLE M-H 87° 30'
PVC color teja junta elástica

BRANCH M-F 87° 30'
Rubber-ring joint tile colour PVC

SIZE	REF.	PACK	kg	Q(B)	Q(P)	CODE	EUR
110	64 14 110	800x600x450	17,89	20	144	35499	9,49
125	64 14 125	800x600x450	14,10	22	88	35500	15,3
160	64 14 160	800x600x450	14,90	12	48	35501	22,25
200	64 14 200	800x1200x950	61,91	1	30	35502	34,81
250	64 14 250	800x1200x900	59,75	12	12	35503	98,97
315	64 14 315	800x1200x950		1	8	35504	222,81

C07



DERIVACIÓN SIMPLE M-H 45°
PVC color teja junta elástica

BRANCH M-F 45°
Rubber-ring joint tile colour PVC

SIZE	REF.	PACK	kg	Q(B)	Q(P)	CODE	EUR
110	64 15 110	600x400x480	22,21	15	120	35505	9,84
125	64 15 125	800x600x450	15,66	19	76	35506	9,84
160	64 15 160	800x600x450	12,61	8	32	35507	22,09
200	64 15 200	800x1200x900	59,33	1	22	35508	50,91
250	64 15 250	800x1200x900	53,17	8	8	35509	122,98
315	64 15 315	SUELTO		1	0	35510	315

C07



AMPLIACIÓN EXCÉNTRICA H-M
PVC color teja junta elástica

INVERT REDUCER F-M
Rubber-ring joint tile colour PVC

SIZE	REF.	PACK	kg	Q(B)	Q(P)	CODE	EUR
110 x 125	64 31 110	1300x1100x1400	86,40	36	288	35522	4,68
110 x 160	64 31 111		9,02	27	280	35523	7,65
125 x 160	64 31 125	600x400x480	15,00	27	240	35524	8,13
125 x 200	64 31 126		12,26		120	35525	21,06
160 x 200	64 31 160	600x400x450	15,20	16	128	35527	16,21
200 x 250	64 31 200	1300x1100x1400	10,25	63	63	35530	38,3
250 x 315	64 31 250	800x1200x950	94,50	30	32	35532	72,59
315 x 400	64 31 315	800x1200x950		18	18	35533	169,85

PVC-U

CPVC

Valves

PP

PE100

Evacuación

Spare parts

ACCESORIOS CORRUGADOS EN PE

C07



CODO CORRUGADO H-H 45°
Accesorio corrugado

SIZE	REF.	PACK	kg	Q(B)	Q(P)	CODE	EUR
160						LES104920	36,08
200		800x1200x900	50,04	45	45	38852	31,39
250		800x1200x900	45,50	24	24	38853	50,5
315		800x1200x900	34,44	12	12	38854	71,82
400		SUELTO			1	38855	354,87
500		SUELTO			1	38856	484,73

C07



CODO CORRUGADO H-H 87°
Accesorio corrugado

SIZE	REF.	PACK	kg	Q(B)	Q(P)	CODE	EUR
160						LES104921	71,39
200		800x1200x900	47,99	36	36	38857	40,67
250		800x1200x900	42,16	18	18	38858	66,01
315		800x1200x900	35,88	10	10	38859	88,28
400		SUELTO			1	38860	382,62
500		SUELTO			1	38861	573,24

C07



DERIVACIÓN CORRUGADO H-H 45°
Accesorio corrugado

SIZE	REF.	PACK	kg	Q(B)	Q(P)	CODE	EUR
160						LES105030	101,7
200		800x1200x900	42,18	17	17	38862	65,51
250						49871	148,62
315		SUELTO			1	38863	354,87
400		SUELTO			1	38864	709,76

C07



DERIVACIÓN CORRUGADO H-H 87°
Accesorio corrugado

SIZE	REF.	PACK	kg	Q(B)	Q(P)	CODE	EUR
200		800x1200x900	46,13	25	25	38865	65,51
250						49863	173,55
315		SUELTO			1	38866	354,87
400		SUELTO			1	38867	709,74

C07



AUMENTO CORRUGADO M-H
Accesorio corrugado

SIZE	REF.	PACK	kg	Q(B)	Q(P)	CODE	EUR
200 X 160						LES105005	159,84
200 x 315				3		38868	195,76
250 X 200						LES105006	195,76
250 x 315				3		38869	104,36
250 x 400				3		38870	177,66
315 x 400				3		38871	179,71

C07



MANGUITO CORRUGADO
Accesorio corrugado

SIZE	REF.	PACK	kg	Q(B)	Q(P)	CODE	EUR
160		800x1200x900	64,08	139	139	38882	15,01
200		800x1200x900	43,96	66	66	38883	22,1
250		800x1200x900	42,44		128	38884	36,33
315		800x1200x900	34,96		84	38885	54,08
400		1300x1200x2100			36	38886	97,19
500		1300x1200x2100			20	38887	166,78
630		1300x1200x2100			15	38888	289,02

C07



DERIVACIÓN CORRUGADO M-M 87°
Accesorio corrugado

SIZE	REF.	PACK	kg	Q(B)	Q(P)	CODE	EUR
160						LES105053	101,93

LÍNEA DE SUELO

C07



ARQUETA SIMPLE GRIS

Línea suelo

CATCH PIT grey

Floor drainage

SIZE	REF.	PACK	kg	Q(B)	Q(P)	CODE	EUR
20 x 20 x 20	65 90 020				200	15926	7,95
30 x 30 x 30	65 90 030				72	15927	15
40 x 40 x 40	65 90 040				30	15928	24,71
55 x 55 x 55	65 90 055				16	15930	58,25

C07



MARCO SIMPLE GRIS

Línea suelo

FRAME grey

Floor drainage

SIZE	REF.	PACK	kg	Q(B)	Q(P)	CODE	EUR
20 x 20	65 90 120			52	832	15931	4,58
30 x 30	65 90 130			22	440	15932	7,28
40 x 40	65 90 140				180	15933	9,72
55 x 55	65 90 155				100	15935	19,8

C07



TAPA SIMPLE GRIS

Línea suelo

WALKWAY COVER grey

Floor drainage

SIZE	REF.	PACK	kg	Q(B)	Q(P)	CODE	EUR
20 x 20	65 90 220				700	15936	4,95
30 x 30	65 90 230				480	15937	10,6
40 x 40	65 90 240				300	15938	21,2
55 x 55	65 90 255				96	15940	52,95

C07



REJILLA SIMPLE GRIS

Línea suelo

WALKWAY GRILL grey

Floor drainage

SIZE	REF.	PACK	kg	Q(B)	Q(P)	CODE	EUR
20 x 20	65 90 320				700	15941	5
30 x 30	65 90 330				480	15942	10,73
40 x 40	65 90 340				300	15943	22,32

C07



ARQUETA SIMPLE NEGRA

Línea suelo

Floor drainage

SIZE	REF.	PACK	kg	Q(B)	Q(P)	CODE	EUR
20 x 20 x 20	65 91 020				200	35558	7,25
30 x 30 x 30	65 91 030				72	35559	13,65
40 x 40 x 40	65 91 040				30	35560	22,46
55 x 55 x 55	65 91 055				16	35561	52,95

C07



MARCO SIMPLE NEGRO

Línea suelo

Floor drainage

SIZE	REF.	PACK	kg	Q(B)	Q(P)	CODE	EUR
20 x 20	65 90 120			52	832	35562	4,93
30 x 30	65 90 130			22	440	35563	6,41
40 x 40	65 91 140				180	35564	8,81
55 x 55	65 91 155				100	35565	17,81

C07



TAPA SIMPLE NEGRA

Línea suelo

Floor drainage

SIZE	REF.	PACK	kg	Q(B)	Q(P)	CODE	EUR
20 x 20	65 91 220				700	35566	4,5
30 x 30	65 91 230				480	35567	9,65
40 x 40	65 91 240				300	35568	19,25
55 x 55	65 91 255				96	35569	48,09

PVC-U

CPVC

Valves

PP

PE100

Evacuación

Spare parts

LÍNEA DE SUELO

C07



REJILLA SIMPLE NEGRA

Línea suelo

Floor drainage

SIZE	REF.	PACK	kg	Q(B)	Q(P)	CODE	EUR
20 x 20	65 91 320				700	35570	4,54
30 x 30	65 91 330				480	35571	9,65
40 x 40	65 97 340				300	35572	19,25
55 x 55	65 97 355				96	35573	48,1

C07



CANALETA 0,5 m. en PP gris

Línea suelo

CHANNEL LONG. 0,5 m. in grey PP
Floor drainage

SIZE	REF.	PACK	kg	Q(B)	Q(P)	CODE	EUR
13 x 50	65 97 213					15964	6,3
20 x 50	65 97 220					15965	11,5

C07



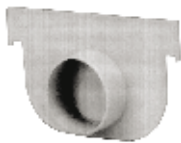
REJILLA

Línea suelo

GRID
Floor drainage

SIZE	REF.	PACK	kg	Q(B)	Q(P)	CODE	EUR
13 x 50	65 97 313					15968	8,75
20 x 50	65 97 320					15969	11,5

C07



TAPA LATERAL CON DESCARGA

Línea suelo

OUTLET SOCKET
Floor drainage

SIZE	REF.	PACK	kg	Q(B)	Q(P)	CODE	EUR
13						15970	2,65
20						15971	6

PVC-U

CPVC

Valves

PP

PE100

Evacuación

Spare parts

RECAMBIOS

SPARE PARTS

PVC-U

CPVC

Valves

PP

PE100

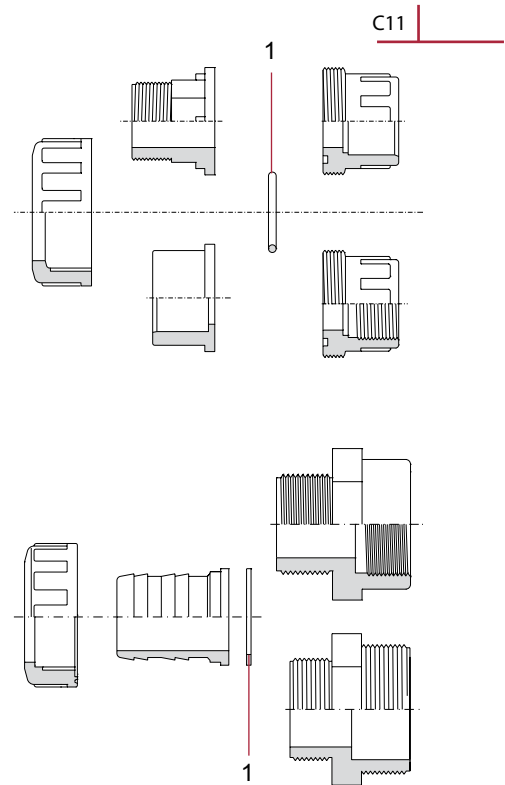
Evacuación

Spare parts

ENLACES 3 PIEZAS - UNIONS

JUNTA ENLACES 3 PIEZAS - UNION O-RING					
CODE	DENOMINACIÓN	DESCRIPTION	Fig.	Q	EUR
723 R 0155026	Junta D16 - 3/4"	O-Ring D16 - 3/4"	1	10	0,10
723 R 0202035	Junta D20 - 1/2"	O-Ring D20 - 1/2"	1	10	0,33
723 R 0282035	Junta D25 - 3/4"	O-Ring D25 - 3/4"	1	10	0,35
723 R 0329035	Junta D32 - 1"	O-Ring D32 - 1"	1	10	0,43
723 R 0407053	Junta D40 - 1 1/4"	O-Ring D40 - 1 1/4"	1	10	0,59
723 R 0470053	Junta D50 - 1 1/2"	O-Ring D50 - 1 1/2"	1	10	0,68
723 R 0597053	Junta D63 - 2"	O-Ring D63 - 2"	1	5	0,76
723 R 0758053	Junta D75 - 2 1/2"	O-Ring D75 - 2 1/2"	1	5	2,14
723 R 0914053	Junta D90 - 3"	O-Ring D90 - 3"	1	2	2,39
723 R 1168070	Junta D110 - 4"	O-Ring D110 - 4"	1	1	2,05

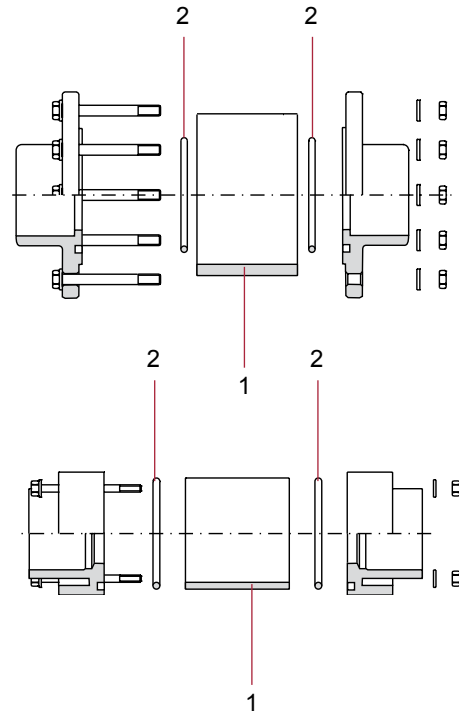
JUNTA ENLACES ESPIGA Y TUERCA - SPIGOT AND NUT UNION O-RING					
CODE	DENOMINACIÓN	DESCRIPTION	Fig.	Q	EUR
02401 R 0134	Junta plana D16 - 3/4"	Flat gasket D16 - 3/4"	1	10	0,14
02401 R 0134	Junta plana D18 - 1/2"	Flat gasket D18 - 1/2"	1	10	0,14
02401 R 0134	Junta plana D20 - 1/2"	Flat gasket D20 - 1/2"	1	10	0,14
02402 R 0134	Junta plana D25 - 3/4"	Flat gasket D25 - 3/4"	1	10	0,18
02403 R 0134	Junta plana D32 - 1"	Flat gasket D32 - 1"	1	10	0,28
02404 R 0134	Junta plana D40 - 1 1/4"	Flat gasket D40 - 1 1/4"	1	10	0,34
02405 R 0134	Junta plana D50 - 1 1/2"	Flat gasket D50 - 1 1/2"	1	5	0,49
02405 R 0134	Junta plana D50 - 1 1/2" (D38)	Flat gasket D50 - 1 1/2" (D38)	1	5	0,49
02407 R 0134	Junta plana D63 - 2"	Flat gasket D63 - 2"	1	5	0,58



VISORES DE LÍQUIDOS - SIGHT GLASSES

VISOR - SIGHT					
CODE	DENOMINACIÓN	DESCRIPTION	Fig.	Q	EUR
02387 R 0100	Visor D50	Sight D50	1	1	7,08
02388 R 0100	Visor D63	Sight D63	1	1	7,84
02389 R 0100	Visor D75	Sight D75	1	1	9,70
02390 R 0100	Visor D90	Sight D90	1	1	11,98
02391 R 0100	Visor D110	Sight D110	1	1	16,89
02392 R 0100	Visor D125	Sight D125	1	1	20,72
02393 R 0100	Visor D140	Sight D140	1	1	29,35
02394 R 0100	Visor D160	Sight D160	1	1	32,15
02395 R 0100	Visor D200	Sight D200	1	1	45,09
02396 R 0100	Visor D225	Sight D225	1	1	54,65

JUNTA VISOR EPDM - SIGHT O-RING EPDM					
CODE	DENOMINACIÓN	DESCRIPTION	Fig.	Q	EUR
02575 R 0135	Junta visor EPDM D50	Sight O-Ring EPDM D50	2	8	0,62
02576 R 0135	Junta visor EPDM D63	Sight O-Ring EPDM D63	2	8	0,89
723 R 0798053	Junta visor EPDM D75	Sight O-Ring EPDM D75	2	5	0,52
723 R 1000053	Junta visor EPDM D90	Sight O-Ring EPDM D90	2	2	0,61
723 R 1207053	Junta visor EPDM D110	Sight O-Ring EPDM D110	2	2	0,99
723 R 1397053	Junta visor EPDM D125	Sight O-Ring EPDM D125	2	2	1,38
723 R 1550053	Junta visor EPDM D140	Sight O-Ring EPDM D140	2	2	1,38
723 R 1708053	Junta visor EPDM D160	Sight O-Ring EPDM D160	2	2	1,74
723 R 2153053	Junta visor EPDM D200	Sight O-Ring EPDM D200	2	2	2,88
723 R 2380060	Junta visor EPDM D225	Sight O-Ring EPDM D225	2	2	3,41



PVC-U

CPVC

Valves

PP

PE100

Evacuación

Spare parts

VÁLVULAS DE BOLA EN PVC-U SERIE [STD] - PVC-U BALL VALVES [STD] SERIES

C11

PVC-U

CPVC

Valves

PP

PE 100

Evacuación

Spare parts

D16 - 3/8" / D20 - 1/2"					
CODE	DENOMINACIÓN	DESCRIPTION	Fig.	Q	EUR
36501 R 0124	Conjunto maneta standard	Standard handle assembly	4	5	1,11
36501 R 0104	Tuerca	Union nut	3	10	1,10
36500 R 0105	Manguito enlace D16	16 mm connection	5	10	0,58
36501 R 0105	Manguito enlace D20	20 mm connection	5	10	0,58
36510 R 0105	Manguito enlace 3/8" BSP	3/8" connection BSP	5	10	1,01
36511 R 0105	Manguito enlace 1/2" BSP	1/2" connection BSP	5	10	1,01
723 R 0202035	Junta manguito EPDM	Union O-Ring EPDM	10	10	0,33
36501 R 0102	Bola	Ball	2	5	1,34
36501 R 0135	Conjunto juntas EPDM/PE	O-Ring kit EPDM/PE	6-7-8-9-10	1	3,31
36501 R 0121	Eje + Juntas EPDM	Shaft + EPDM O-Rings	1-7	5	0,92

D32 - 1"					
CODE	DENOMINACIÓN	DESCRIPTION	Fig.	Q	EUR
36503 R 0124	Conjunto maneta standard	Standard handle assembly	4	5	1,63
36503 R 0104	Tuerca	Union nut	3	10	1,55
36503 R 0105	Manguito enlace D32	32 mm connection	5	10	0,88
36513 R 0105	Manguito enlace 1" BSP	1" connection BSP	5	10	1,56
723 R 0329035	Junta manguito EPDM	Union O-Ring EPDM	10	10	0,43
36503 R 0102	Bola	Ball	2	5	1,87
36503 R 0135	Conjunto juntas EPDM/PE	O-Ring kit EPDM/PE	6-7-8-9-10	1	4,40
36503 R 0121	Eje + Juntas EPDM	Shaft + EPDM O-Rings	1-7	5	1,13

D50 - 1 1/2"					
CODE	DENOMINACIÓN	DESCRIPTION	Fig.	Q	EUR
36505 R 0124	Conjunto maneta standard	Standard handle assembly	4	4	2,47
36505 R 0104	Tuerca	Union nut	3	8	2,33
36505 R 0105	Manguito enlace D50	50 mm connection	5	8	1,51
36515 R 0105	Manguito enlace 1 1/2" BSP	1 1/2" connection BSP	5	8	2,43
723 R 0470053	Junta manguito EPDM	Union O-Ring EPDM	10	8	0,68
36505 R 0102	Bola	Ball	2	4	2,95
36505 R 0135	Conjunto juntas EPDM/PE	O-Ring kit EPDM/PE	6-7-8-9-10	1	5,09
36505 R 0121	Eje + Juntas EPDM	Shaft + EPDM O-Rings	1-7	4	1,64

D75 - 2 1/2"					
CODE	DENOMINACIÓN	DESCRIPTION	Fig.	Q	EUR
36507 R 0124	Conjunto maneta standard	Standard handle assembly	4	2	8,66
36507 R 0104	Tuerca	Union nut	3	4	11,59
36507 R 0105	Manguito enlace D75	75 mm connection	5	4	7,09
36517 R 0105	Manguito enlace 2 1/2" BSP	2 1/2" connection BSP	5	4	10,19
723 R 0756053	Junta manguito EPDM	Union O-Ring EPDM	10	4	2,14
36507 R 0102	Bola	Ball	2	2	15,44
36507 R 0135	Conjunto juntas EPDM/PE	O-Ring kit EPDM/PE	6-7-8-9-10	1	10,88
36507 R 0121	Eje + Juntas EPDM	Shaft + EPDM O-Rings	1-7	2	6,83

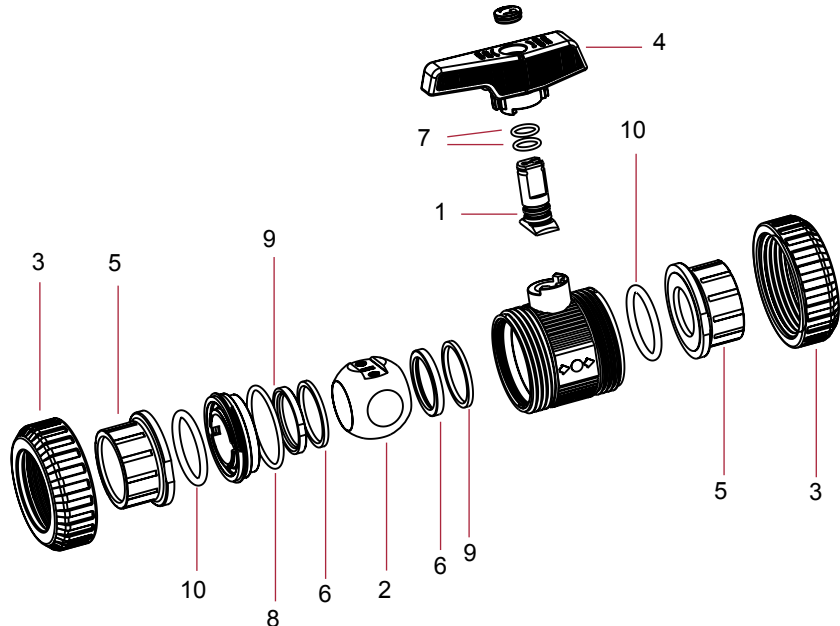
D110 - 4"					
CODE	DENOMINACIÓN	DESCRIPTION	Fig.	Q	EUR
36509 R 0124	Conjunto maneta	Handle assembly	4	1	12,30
36509 R 0104	Tuerca	Union nut	3	2	41,36
36509 R 0105	Manguito enlace D110	110 mm connection	5	2	20,70
36519 R 0105	Manguito enlace 4" BSP	4" connection BSP	5	2	28,25
723 R 1092057	Junta manguito EPDM	Union O-Ring EPDM	10	2	3,31
22797 R 0102	Bola	Ball	2	1	36,48
36509 R 0135	Conjunto juntas EPDM/PE	O-Ring kit EPDM/PE	6-7-8-9-10	1	15,43
22797 R 0121	Eje + Juntas EPDM	Shaft + EPDM O-Rings	1-7	1	11,07
22799 R 0108	Llave de regulación	Adjusting tool	11	1	15,92

D25 - 3/4"					
CODE	DENOMINACIÓN	DESCRIPTION	Fig.	Q	EUR
36502 R 0124	Conjunto maneta standard	Standard handle assembly	4	5	1,25
36502 R 0104	Tuerca	Union nut	3	10	1,17
36502 R 0105	Manguito enlace D25	25 mm connection	5	10	0,67
36512 R 0105	Manguito enlace 3/4" BSP	3/4" connection BSP	5	10	1,10
723 R 0282035	Junta manguito EPDM	Union O-Ring EPDM	10	10	0,35
36502 R 0102	Bola	Ball	2	5	1,48
36502 R 0135	Conjunto juntas EPDM/PE	O-Ring kit EPDM/PE	6-7-8-9-10	1	3,39
36502 R 0121	Eje + Juntas EPDM	Shaft + EPDM O-Rings	1-7	5	0,96

D40 - 1 1/4"					
CODE	DENOMINACIÓN	DESCRIPTION	Fig.	Q	EUR
36504 R 0124	Conjunto maneta standard	Standard handle assembly	4	5	2,05
36504 R 0104	Tuerca	Union nut	3	10	1,64
36504 R 0105	Manguito enlace D40	40 mm connection	5	10	1,03
36514 R 0105	Manguito enlace 1 1/4" BSP	1 1/4" connection BSP	5	10	1,75
723 R 0407053	Junta manguito EPDM	Union O-Ring EPDM	10	10	0,59
36504 R 0102	Bola	Ball	2	5	2,23
36504 R 0135	Conjunto juntas EPDM/PE	O-Ring kit EPDM/PE	6-7-8-9-10	1	4,89
36504 R 0121	Eje + Juntas EPDM	Shaft + EPDM O-Rings	1-7	5	1,33

D63 - 2"					
CODE	DENOMINACIÓN	DESCRIPTION	Fig.	Q	EUR
36506 R 0124	Conjunto maneta standard	Standard handle assembly	4	4	2,60
36506 R 0104	Tuerca	Union nut	3	8	3,66
36506 R 0105	Manguito enlace D63	63 mm connection	5	8	2,60
36516 R 0105	Manguito enlace 2" BSP	2" connection BSP	5	8	3,50
723 R 0597053	Junta manguito EPDM	Union O-Ring EPDM	10	8	0,76
36506 R 0102	Bola	Ball	2	4	4,55
36506 R 0135	Conjunto juntas EPDM/PE	O-Ring kit EPDM/PE	6-7-8-9-10	1	5,35
36506 R 0121	Eje + Juntas EPDM	Shaft + EPDM O-Rings	1-7	4	1,84

D90 - 3"					
CODE	DENOMINACIÓN	DESCRIPTION	Fig.	Q	EUR
36508 R 0124	Conjunto maneta standard	Standard handle assembly	4	2	10,86
36508 R 0104	Tuerca	Union nut	3	4	17,38
36508 R 0105	Manguito enlace D90	90 mm connection	5	4	11,82
36518 R 0105	Manguito enlace 3" BSP	3" connection BSP	5	4	18,06
723 R 0914053	Junta manguito EPDM	Union O-Ring EPDM	10	4	2,39
36508 R 0102	Bola	Ball	2	2	25,90
36508 R 0135	Conjunto juntas EPDM/PE	O-Ring kit EPDM/PE	6-7-8-9-10	1	13,30
36508 R 0121	Eje + Juntas EPDM	Shaft + EPDM O-Rings	1-7	2	7,56



VÁLVULAS DE BOLA SERIE [IND] - BALL VALVES [IND] SERIES

C11

D16 - 3/8" / D20 - 1/2"						
CODE	DENOMINACION	DESCRIPTION	Fig.	Q	EUR	
36501 R 0124	Conjunto maneta	Handle assembly	4	5	1,11	
36501 R 0104	Tuerca	Union nut	3	10	1,10	
36500 R 0105	Manguito enlace D16	16 mm connection	5	10	0,58	
36501 R 0105	Manguito enlace D20	20 mm connection	5	10	0,58	
36510 R 0105	Manguito enlace 3/8" BSP	3/8" connection BSP	5	10	1,01	
36511 R 0105	Manguito enlace 1/2" BSP	1/2" connection BSP	5	10	1,01	
740 R 0202035	Junta manguito EPDM alimentario	Union O-Ring Food Grade EPDM	10	10	0,67	
714 R 0202035	Junta manguito FPM	Union O-Ring FPM	10	10	1,89	
36501 R 0102	Bola	Ball	2	5	1,34	
36123 R 0135	Conjunto juntas EPDM alimentario/O-Ring kit Food Grade EPDM/PTFE	O-Ring kit Food Grade EPDM/PTFE	6-7-8-9-10	1	7,63	
36143 R 0135	Conjunto juntas FPM/PTFE	O-Ring kit FPM/PTFE	6-7-8-9-10	1	11,97	
36123 R 0121	Eje + Juntas EPDM alimentario	Shaft + Food Grade EPDM O-Rings	1-7	5	1,52	

D32 - 1"						
CODE	DENOMINACION	DESCRIPTION	Fig.	Q	EUR	
36503 R 0124	Conjunto maneta	Handle assembly	4	5	1,63	
36503 R 0104	Tuerca	Union nut	3	10	1,55	
36503 R 0105	Manguito enlace D32	32 mm connection	5	10	0,88	
36513 R 0105	Manguito enlace 1" BSP	1" connection BSP	5	10	1,56	
740 R 0329035	Junta manguito EPDM alimentario	Union O-Ring Food Grade EPDM	10	10	1,28	
714 R 0329035	Junta manguito FPM	Union O-Ring FPM	10	10	2,26	
36503 R 0102	Bola	Ball	2	5	1,87	
36125 R 0135	Conjunto juntas EPDM alimentario/O-Ring kit Food Grade EPDM/PTFE	O-Ring kit Food Grade EPDM/PTFE	6-7-8-9-10	1	11,06	
36145 R 0135	Conjunto juntas FPM/PTFE	O-Ring kit FPM/PTFE	6-7-8-9-10	1	17,10	
36125 R 0121	Eje + Juntas EPDM alimentario	Shaft + Food Grade EPDM O-Rings	1-7	5	1,63	

D50 - 1 1/2"						
CODE	DENOMINACION	DESCRIPTION	Fig.	Q	EUR	
36505 R 0124	Conjunto maneta	Handle assembly	4	4	2,47	
36505 R 0104	Tuerca	Union nut	3	8	2,33	
36505 R 0105	Manguito enlace D50	50 mm connection	5	8	1,51	
36515 R 0105	Manguito enlace 1 1/2" BSP	1 1/2" connection BSP	5	8	2,43	
740 R 0470053	Junta manguito EPDM alimentario	Union O-Ring Food Grade EPDM	10	8	2,01	
714 R 0470053	Junta manguito FPM	Union O-Ring FPM	10	8	6,49	
36505 R 0102	Bola	Ball	2	4	2,95	
36127 R 0135	Conjunto juntas EPDM alimentario/O-Ring kit Food Grade EPDM/PTFE	O-Ring kit Food Grade EPDM/PTFE	6-7-8-9-10	1	23,17	
36147 R 0135	Conjunto juntas FPM/PTFE	O-Ring kit FPM/PTFE	6-7-8-9-10	1	32,76	
36127 R 0121	Eje + Juntas EPDM alimentario	Shaft + Food Grade EPDM O-Rings	1-7	4	2,43	

D75 - 2 1/2"						
CODE	DENOMINACION	DESCRIPTION	Fig.	Q	EUR	
36507 R 0124	Conjunto maneta	Handle assembly	4	2	8,66	
36507 R 0104	Tuerca	Union nut	3	4	11,59	
36507 R 0105	Manguito enlace D75	75 mm connection	5	4	7,09	
36517 R 0105	Manguito enlace 2 1/2" BSP	2 1/2" connection BSP	5	4	10,19	
740 R 0756053	Junta manguito EPDM alimentario	Union O-Ring Food Grade EPDM	10	4	2,92	
714 R 0756053	Junta manguito FPM	Union O-Ring FPM	10	4	11,53	
36507 R 0102	Bola	Ball	2	2	15,44	
36129 R 0135	Conjunto juntas EPDM alimentario/O-Ring kit Food Grade EPDM/PTFE	O-Ring kit Food Grade EPDM/PTFE	6-7-8-9-10	1	36,46	
36149 R 0135	Conjunto juntas FPM/PTFE	O-Ring kit FPM/PTFE	6-7-8-9-10	1	69,21	
36129 R 0121	Eje + Juntas EPDM alimentario	Shaft + Food Grade EPDM O-Rings	1-7	2	6,17	

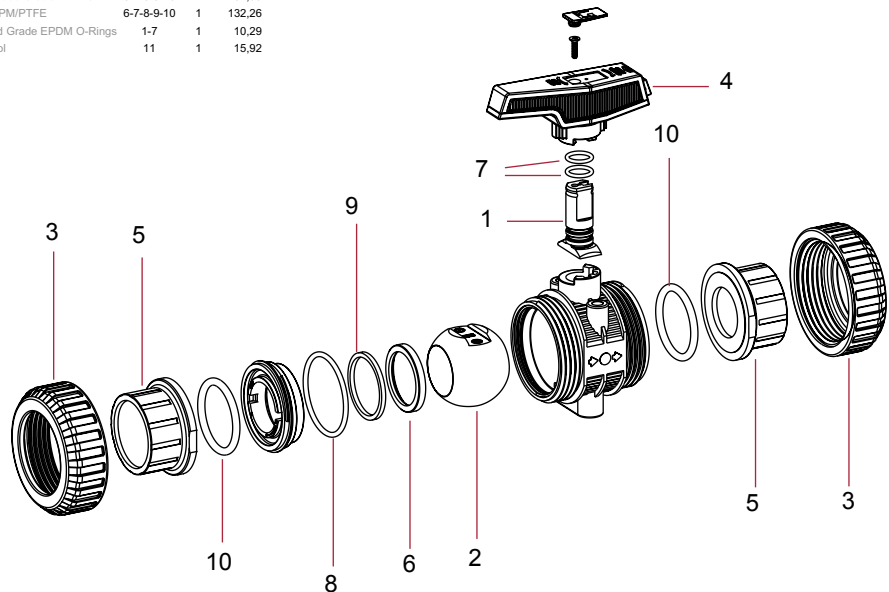
D110 - 4"						
CODE	DENOMINACION	DESCRIPTION	Fig.	Q	EUR	
36509 R 0124	Conjunto maneta	Handle assembly	4	1	12,30	
36509 R 0104	Tuerca	Union nut	3	2	41,36	
36509 R 0105	Manguito enlace D110	110 mm connection	5	2	20,70	
36519 R 0105	Manguito enlace 4" BSP	4" connection BSP	5	2	28,25	
740 R 1092057	Junta manguito EPDM alimentario	Union O-Ring Food Grade EPDM	10	2	4,87	
714 R 1092057	Junta manguito FPM	Union O-Ring FPM	10	2	13,41	
22797 R 0102	Bola	Ball	2	1	36,48	
36131 R 0135	Conjunto juntas EPDM alimentario/O-Ring kit Food Grade EPDM/PTFE	O-Ring kit Food Grade EPDM/PTFE	6-7-8-9-10	1	62,55	
36151 R 0135	Conjunto juntas FPM/PTFE	O-Ring kit FPM/PTFE	6-7-8-9-10	1	132,26	
36131 R 0121	Eje + Juntas EPDM alimentario	Shaft + Food Grade EPDM O-Rings	1-7	1	10,29	
22799 R 0108	Llave de regulaci3n	Adjusting tool	11	1	15,92	

D25 - 3/4"						
CODE	DENOMINACION	DESCRIPTION	Fig.	Q	EUR	
36502 R 0124	Conjunto maneta	Handle assembly	4	5	1,25	
36502 R 0104	Tuerca	Union nut	3	10	1,17	
36502 R 0105	Manguito enlace D25	25 mm connection	5	10	0,67	
36512 R 0105	Manguito enlace 3/4" BSP	3/4" connection BSP	5	10	1,10	
740 R 0282035	Junta manguito EPDM alimentario	Union O-Ring Food Grade EPDM	10	10	0,87	
714 R 0282035	Junta manguito FPM	Union O-Ring FPM	10	10	2,12	
36502 R 0102	Bola	Ball	2	5	1,48	
36124 R 0135	Conjunto juntas EPDM alimentario/O-Ring kit Food Grade EPDM/PTFE	O-Ring kit Food Grade EPDM/PTFE	6-7-8-9-10	1	9,30	
36144 R 0135	Conjunto juntas FPM/PTFE	O-Ring kit FPM/PTFE	6-7-8-9-10	1	15,30	
36124 R 0121	Eje + Juntas EPDM alimentario	Shaft + Food Grade EPDM O-Rings	1-7	5	1,52	

D40 - 1 1/4"						
CODE	DENOMINACION	DESCRIPTION	Fig.	Q	EUR	
36504 R 0124	Conjunto maneta	Handle assembly	4	5	2,05	
36504 R 0104	Tuerca	Union nut	3	10	1,64	
36504 R 0105	Manguito enlace D40	40 mm connection	5	10	1,03	
36514 R 0105	Manguito enlace 1 1/4" BSP	1 1/4" connection BSP	5	10	1,75	
740 R 0407053	Junta manguito EPDM alimentario	Union O-Ring Food Grade EPDM	10	10	1,78	
714 R 0407053	Junta manguito FPM	Union O-Ring FPM	10	10	4,41	
36504 R 0102	Bola	Ball	2	5	2,23	
36126 R 0135	Conjunto juntas EPDM alimentario/O-Ring kit Food Grade EPDM/PTFE	O-Ring kit Food Grade EPDM/PTFE	6-7-8-9-10	1	17,89	
36146 R 0135	Conjunto juntas FPM/PTFE	O-Ring kit FPM/PTFE	6-7-8-9-10	1	26,49	
36126 R 0121	Eje + Juntas EPDM alimentario	Shaft + Food Grade EPDM O-Rings	1-7	5	2,22	

D63 - 2"						
CODE	DENOMINACION	DESCRIPTION	Fig.	Q	EUR	
36506 R 0124	Conjunto maneta	Handle assembly	4	4	2,60	
36506 R 0104	Tuerca	Union nut	3	8	3,66	
36506 R 0105	Manguito enlace D63	63 mm connection	5	8	2,60	
36516 R 0105	Manguito enlace 2" BSP	2" connection BSP	5	8	3,50	
740 R 0597053	Junta manguito EPDM alimentario	Union O-Ring Food Grade EPDM	10	8	2,02	
714 R 0597053	Junta manguito FPM	Union O-Ring FPM	10	8	6,61	
36506 R 0102	Bola	Ball	2	4	4,55	
36128 R 0135	Conjunto juntas EPDM alimentario/O-Ring kit Food Grade EPDM/PTFE	O-Ring kit Food Grade EPDM/PTFE	6-7-8-9-10	1	28,46	
36148 R 0135	Conjunto juntas FPM/PTFE	O-Ring kit FPM/PTFE	6-7-8-9-10	1	36,10	
36128 R 0121	Eje + Juntas EPDM alimentario	Shaft + Food Grade EPDM O-Rings	1-7	4	6,60	

D90 - 3"						
CODE	DENOMINACION	DESCRIPTION	Fig.	Q	EUR	
36508 R 0124	Conjunto maneta	Handle assembly	4	2	10,86	
36508 R 0104	Tuerca	Union nut	3	4	17,38	
36508 R 0105	Manguito enlace D90	90 mm connection	5	4	11,82	
36518 R 0105	Manguito enlace 3" BSP	3" connection BSP	5	4	18,06	
740 R 0914053	Junta manguito EPDM alimentario	Union O-Ring Food Grade EPDM	10	4	3,69	
714 R 0914053	Junta manguito FPM	Union O-Ring FPM	10	4	12,12	
36508 R 0102	Bola	Ball	2	2	25,90	
36130 R 0135	Conjunto juntas EPDM alimentario/O-Ring kit Food Grade EPDM/PTFE	O-Ring kit Food Grade EPDM/PTFE	6-7-8-9-10	1	50,85	
36150 R 0135	Conjunto juntas FPM/PTFE	O-Ring kit FPM/PTFE	6-7-8-9-10	1	84,95	
36130 R 0121	Eje + Juntas EPDM alimentario	Shaft + Food Grade EPDM O-Rings	1-7	2	6,48	



PVC-U

CPVC

Valves

PP

PE100

Evacuaci3n

Spare parts

**VÁLVULAS DE BOLA EN PVC-U SERIE STANDARD E INDUSTRIAL -
PVC-U BALL VALVES STANDARD & INDUSTRIAL SERIES**

C11

PVC-U

CPVC

Valves

PP

PE100

Evacuación

Spare parts

D16 - 3/4" / D20 - 1/2" (PN 16)					
CODE	DENOMINACIÓN	DESCRIPTION	Fig.	Q	EUR
02453 R 0121	Eje + Juntas EPDM	Shaft + EPDM O-Rings	1+7	5	0,45
02453 R 0102	Bola	Ball	2	5	0,72
02453 R 0104	Tuerca	Union nut	3	10	0,67
02453 R 0124	Conjunto maneta	Handle assembly	4	5	0,56
05352 R 0105	Manguito enlace D16	16 mm connection	5	10	0,38
02453 R 0105	Manguito enlace D20	20 mm connection	5	10	0,38
05353 R 0105	Manguito enlace 3/4" BSP	3/4" connection BSP	5	10	0,59
02462 R 0105	Manguito enlace 1/2" BSP	1/2" connection BSP	5	10	0,59
02453 R 0107	Junta asiento bola HDPE	Ball seat HDPE	6	10	0,30
02470 R 0115	Junta asiento bola PTFE	Ball seat PTFE	6	10	0,62
723 R 0093018	Junta eje EPDM	Shaft O-Ring EPDM	7	10	0,10
723 R 0266026	Junta cuerpo EPDM (Standard)	Body O-Ring EPDM (Standard)	8	10	0,14
723 R 0238026	Junta cuerpo EPDM (Industrial)	Body O-Ring EPDM (Industrial)	8	10	0,14
02453 R 0118	Junta amortiguación EPDM	Seat O-Ring EPDM	9	10	0,16
723 R 0202035	Junta manguito EPDM	Union O-Ring EPDM	10	10	0,33
02453 R 0129	Conjunto juntas EPDM (Standard)	O-Ring kit EPDM (Standard)	7+8+9+10	1	1,29
18435 R 0129	Conjunto juntas EPDM (Industrial)	O-Ring kit EPDM (Industrial)	7+8+9+10	1	1,29
714 R 0093018	Junta eje FPM	Shaft O-Ring FPM	7	10	0,34
714 R 0266026	Junta cuerpo FPM (Standard)	Body O-Ring FPM (Standard)	8	10	0,96
714 R 0238026	Junta cuerpo FPM (Industrial)	Body O-Ring FPM (Industrial)	8	10	0,96
02486 R 0118	Junta amortiguación FPM	Seat O-Ring FPM	9	10	0,74
714 R 0202035	Junta manguito FPM	Union O-Ring FPM	10	10	1,89
02486 R 0129	Conjunto juntas FPM (Standard)	O-Ring kit FPM (Standard)	7+8+9+10	1	4,96
18445 R 0129	Conjunto juntas FPM (Industrial)	O-Ring kit FPM (Industrial)	7+8+9+10	1	4,96
18435 R 0108	Llave de regulación	Adjusting tool	11	5	1,28

D32 - 1" (PN 16)					
CODE	DENOMINACIÓN	DESCRIPTION	Fig.	Q	EUR
02455 R 0121	Eje + Juntas EPDM	Shaft + EPDM O-Rings	1+7	5	0,48
02455 R 0102	Bola	Ball	2	5	1,12
02455 R 0104	Tuerca	Union nut	3	10	0,92
02455 R 0124	Conjunto maneta	Handle assembly	4	5	0,92
02455 R 0105	Manguito enlace D32	32 mm connection	5	10	0,62
02464 R 0105	Manguito enlace 1" BSP	1" connection BSP	5	10	0,95
02455 R 0107	Junta asiento bola HDPE	Ball seat HDPE	6	10	0,32
02472 R 0115	Junta asiento bola PTFE	Ball seat PTFE	6	10	1,23
723 R 0120025	Junta eje EPDM	Shaft O-Ring EPDM	7	10	0,10
723 R 0378026	Junta cuerpo EPDM	Body O-Ring EPDM	8	10	0,16
02455 R 0118	Junta amortiguación EPDM	Seat O-Ring EPDM	9	10	0,24
723 R 0329035	Junta manguito EPDM	Union O-Ring EPDM	10	10	0,43
02455 R 0129	Conjunto juntas EPDM	O-Ring kit EPDM	7+8+9+10	1	1,46
714 R 0120025	Junta eje FPM	Shaft O-Ring FPM	7	10	0,59
714 R 0378026	Junta cuerpo FPM	Body O-Ring FPM	8	10	1,12
02488 R 0118	Junta amortiguación FPM	Seat O-Ring FPM	9	10	1,23
714 R 0329035	Junta manguito FPM	Union O-Ring FPM	10	10	2,26
02488 R 0129	Conjunto juntas FPM	O-Ring kit FPM	7+8+9+10	1	8,10
18437 R 0108	Llave de regulación	Adjusting tool	11	5	1,34

D50 - 1 1/2" (PN 16)					
CODE	DENOMINACIÓN	DESCRIPTION	Fig.	Q	EUR
02457 R 0121	Eje + Juntas EPDM	Shaft + EPDM O-Rings	1+7	4	0,74
02457 R 0102	Bola	Ball	2	4	2,14
02457 R 0104	Tuerca	Union nut	3	8	2,12
02457 R 0124	Conjunto maneta	Handle assembly	4	4	1,25
02457 R 0105	Manguito enlace D50	50 mm connection	5	8	1,14
02466 R 0105	Manguito enlace 1 1/2" BSP	1 1/2" connection BSP	5	8	1,61
02457 R 0107	Junta asiento bola HDPE	Ball seat HDPE	6	8	0,43
02474 R 0115	Junta asiento bola PTFE	Ball seat PTFE	6	8	2,51
723 R 0155026	Junta eje EPDM	Shaft O-Ring EPDM	7	10	0,10
723 R 0619035	Junta cuerpo EPDM	Body O-Ring EPDM	8	5	0,38
02457 R 0118	Junta amortiguación EPDM	Seat O-Ring EPDM	9	8	0,32
723 R 0470053	Junta manguito EPDM	Union O-Ring EPDM	10	10	0,68
02457 R 0129	Conjunto juntas EPDM	O-Ring kit EPDM	7+8+9+10	1	1,90
714 R 0155026	Junta eje FPM	Shaft O-Ring FPM	7	10	0,76
714 R 0619035	Junta cuerpo FPM	Body O-Ring FPM	8	5	3,24
02490 R 0118	Junta amortiguación FPM	Seat O-Ring FPM	9	8	1,77
714 R 0470053	Junta manguito FPM	Union O-Ring FPM	10	10	6,49
02490 R 0129	Conjunto juntas FPM	O-Ring kit FPM	7+8+9+10	1	15,70
18439 R 0108	Llave de regulación	Adjusting tool	11	4	1,71

D75 - 2 1/2" (PN 10)					
CODE	DENOMINACIÓN	DESCRIPTION	Fig.	Q	EUR
02459 R 0121	Eje + Juntas EPDM	Shaft + EPDM O-Rings	1+7	2	2,68
02459 R 0102	Bola	Ball	2	2	6,16
02459 R 0104	Tuerca	Union nut	3	4	6,51
02459 R 0124	Conjunto maneta	Handle assembly	4	2	3,73
02459 R 0105	Manguito enlace D75	75 mm connection	5	4	2,82
02488 R 0105	Manguito enlace 2 1/2" BSP	2 1/2" connection BSP	5	4	5,15
02459 R 0107	Junta asiento bola HDPE	Ball seat HDPE	6	4	0,82
02476 R 0115	Junta asiento bola PTFE	Ball seat PTFE	6	4	4,80
723 R 0234035	Junta eje EPDM	Shaft O-Ring EPDM	7	10	0,16
723 R 0978053	Junta cuerpo EPDM	Body O-Ring EPDM	8	2	0,96
02459 R 0118	Junta amortiguación EPDM	Seat O-Ring EPDM	9	4	0,52
723 R 0756053	Junta manguito EPDM	Union O-Ring EPDM	10	5	2,14
02459 R 0129	Conjunto juntas EPDM	O-Ring kit EPDM	7+8+9+10	1	3,06
714 R 0234035	Junta eje FPM	Shaft O-Ring FPM	7	10	1,14
714 R 0978053	Junta cuerpo FPM	Body O-Ring FPM	8	2	8,65
02492 R 0118	Junta amortiguación FPM	Seat O-Ring FPM	9	4	3,80
714 R 0756053	Junta manguito FPM	Union O-Ring FPM	10	5	11,53
02492 R 0129	Conjunto juntas FPM	O-Ring kit FPM	7+8+9+10	1	32,35
18441 R 0108	Llave de regulación	Adjusting tool	11	2	1,98

D110 - 4" (PN 10)					
CODE	DENOMINACIÓN	DESCRIPTION	Fig.	Q	EUR
22797 R 0121	Eje + Juntas EPDM	Shaft + EPDM O-Rings	1+7	1	11,07
22797 R 0102	Bola	Ball	2	1	36,48
22797 R 0104	Tuerca	Union nut 110 mm	3	2	12,89
22797 R 0124	Conjunto maneta	Handle assembly	4	1	4,89
22797 R 0105	Manguito enlace D110	110 mm connection	5	2	9,54
22798 R 0105	Manguito enlace 4" BSP	4" connection BSP	5	2	13,51
22797 R 0107	Junta asiento bola HDPE	Ball seat HDPE	6	2	0,97
22065 R 0115	Junta asiento bola PTFE	Ball seat PTFE	6	2	20,27
723 R 0266035	Junta eje EPDM	Shaft O-Ring EPDM	7	10	0,16
723 R 1600040	Junta cuerpo EPDM	Body O-Ring EPDM	8	1	1,31
22797 R 0118	Junta amortiguación EPDM	Seat O-Ring EPDM	9	2	0,81
723 R 1092057	Junta manguito EPDM	Union O-Ring EPDM	10	2	3,31
22797 R 0129	Conjunto juntas EPDM	O-Ring kit EPDM	7+8+9+10	1	4,15
714 R 0266035	Junta eje FPM	Shaft O-Ring FPM	7	10	1,27
714 R 1600040	Junta cuerpo FPM	Body O-Ring FPM	8	1	6,79
22801 R 0118	Junta amortiguación FPM	Seat O-Ring FPM	9	2	12,04
714 R 1092057	Junta manguito FPM	Union O-Ring FPM	10	2	13,41
22801 R 0129	Conjunto juntas FPM	O-Ring kit FPM	7+8+9+10	1	41,38
22799 R 0108	Llave de regulación	Adjusting tool	11	2	15,92

D25 - 3/4" (PN 16)					
CODE	DENOMINACIÓN	DESCRIPTION	Fig.	Q	EUR
02454 R 0121	Eje + Juntas EPDM	Shaft + EPDM O-Rings	1+7	5	0,45
02454 R 0102	Bola	Ball	2	5	0,89
02454 R 0104	Tuerca	Union nut	3	10	0,82
02454 R 0124	Conjunto maneta	Handle assembly	4	5	0,67
02454 R 0105	Manguito enlace D25	25 mm connection	5	10	0,45
02463 R 0105	Manguito enlace 3/4" BSP	3/4" connection BSP	5	10	0,74
02454 R 0107	Junta asiento bola HDPE	Ball seat HDPE	6	10	0,32
02471 R 0115	Junta asiento bola PTFE	Ball seat PTFE	6	10	1,04
723 R 0111018	Junta eje EPDM	Shaft O-Ring EPDM	7	10	0,10
723 R 0330026	Junta cuerpo EPDM	Body O-Ring EPDM	8	10	0,16
02454 R 0118	Junta amortiguación EPDM	Seat O-Ring EPDM	9	10	0,24
723 R 0329035	Junta manguito EPDM	Union O-Ring EPDM	10	10	0,43
02454 R 0129	Conjunto juntas EPDM	O-Ring kit EPDM	7+8+9+10	1	1,36
714 R 0111018	Junta eje FPM	Shaft O-Ring FPM	7	10	0,43
714 R 0330026	Junta cuerpo FPM	Body O-Ring FPM	8	10	1,23
02487 R 0118	Junta amortiguación FPM	Seat O-Ring FPM	9	10	0,92
714 R 0330026	Junta manguito FPM	Union O-Ring FPM	10	10	2,12
02487 R 0129	Conjunto juntas FPM	O-Ring kit FPM	7+8+9+10	1	6,51
18435 R 0108	Llave de regulación	Adjusting tool	11	1	1,28

D40 - 1 1/4" (PN 16)					
CODE	DENOMINACIÓN	DESCRIPTION	Fig.	Q	EUR
02456 R 0121	Eje + Juntas EPDM	Shaft + EPDM O-Rings	1+7	5	0,52
02456 R 0102	Bola	Ball	2	5	1,44
02456 R 0104	Tuerca	Union nut	3	10	1,29
02456 R 0124	Conjunto maneta	Handle assembly	4	5	0,92
02456 R 0105	Manguito enlace D40	40 mm connection	5	10	0,85
02465 R 0105	Manguito enlace 1 1/4" BSP	1 1/4" connection BSP	5	10	1,11
02456 R 0107	Junta asiento bola HDPE	Ball seat HDPE	6	10	0,34
02473 R 0115	Junta asiento bola PTFE	Ball seat PTFE	6	10	2,22
723 R 0139026	Junta eje EPDM	Shaft O-Ring EPDM	7	10	0,14
723 R 0505026	Junta cuerpo EPDM	Body O-Ring EPDM	8	5	0,32
02456 R 0118	Junta amortiguación EPDM	Seat O-Ring EPDM	9	10	0,30
723 R 0470053	Junta manguito EPDM	Union O-Ring EPDM	10	10	0,59
02456 R 0129	Conjunto juntas EPDM	O-Ring kit EPDM	7+8+9+10	1	1,87
714 R 0139026	Junta eje FPM	Shaft O-Ring FPM	7	10	0,76
714 R 0505026	Junta cuerpo FPM	Body O-Ring FPM	8	5	1,97
02489 R 0118	Junta amortiguación FPM	Seat O-Ring FPM	9	10	1,49
714 R 0470053	Junta manguito FPM	Union O-Ring FPM	10	10	4,41
02489 R 0129	Conjunto juntas FPM	O-Ring kit FPM	7+8+9+10	1	12,60
18437 R 0108	Llave de regulación	Adjusting tool	11	1	1,34

D63 - 2" (PN 16)					
CODE	DENOMINACIÓN	DESCRIPTION	Fig.	Q	EUR
02457 R 0121	Eje + Juntas EPDM	Shaft + EPDM O-Rings	1+7	4	0,74
02457 R 0102	Bola	Ball	2	4	3,17
02457 R 0104	Tuerca	Union nut	3	8	2,80
02457 R 0124	Conjunto maneta	Handle assembly	4	4	1,81
02457 R 0105	Manguito enlace D63	63 mm connection	5	8	1,81
02467 R 0105	Manguito enlace 2" BSP	2" connection BSP	5	8	2,47
02457 R 0107	Junta asiento bola HDPE	Ball seat HDPE	6	8	0,52
02475 R 0115	Junta asiento bola PTFE	Ball seat PTFE	6	8	2,56
723 R 0155026	Junta eje EPDM	Shaft O-Ring EPDM	7	10	0,10
723 R 0758035	Junta cuerpo EPDM	Body O-Ring EPDM	8	5	0,43
02458 R 0118	Junta amortiguación EPDM	Seat O-Ring EPDM	9	8	0,34
723 R 0597053	Junta manguito EPDM	Union O-Ring EPDM	10	5	0,76
02458 R 0129	Conjunto juntas EPDM	O-Ring kit EPDM	7+8+9+10	1	2,22
714 R 0155026	Junta eje FPM	Shaft O-Ring FPM	7	10	0,76
714 R 0758035	Junta cuerpo FPM	Body O-Ring FPM	8	5	3,89
02491 R 0118	Junta amortiguación FPM	Seat O-Ring FPM	9	8	3,14
714 R 0597053	Junta manguito FPM	Union O-Ring FPM	10	5	6,61
02491 R 0129	Conjunto juntas FPM	O-Ring kit FPM	7+8+9+10	1	20,77
18439 R 0108	Llave de regulación	Adjusting tool	11	4	1,71

D90 - 3" / D110 - 4" (DN 80) (PN 10)					
CODE	DENOMINACIÓN	DESCRIPTION	Fig.	Q	EUR
02460 R 0121	Eje + Juntas EPDM	Shaft + EPDM O-Rings	1+7	1	3,82
02460 R 0102	Bola	Ball	2	1	11,28
02460 R 0104	Tuerca	Union nut 90 mm	3	2	9,14
02461 R 0104	Tuerca válvula D90	Union nut 110 mm (DN 80)	3	2	10,05
02460 R 0124	Conjunto maneta	Handle assembly	4	1	5,31
02460 R 0105	Manguito enlace D90	90 mm connection	5	2	4,72
02461 R 0105	Manguito enlace D110 (DN 80)	110 mm connection (DN 80)	5	2	7,70
02469 R 0105	Manguito enlace 3" BSP	3"			

VÁLVULAS DE BOLA EN PVC-C SERIE INDUSTRIAL - PVC-C BALL VALVES INDUSTRIAL SERIES

C11

D16 - 3/8" / D20 - 1/2" (PN 16)					
CODE	DENOMINACION	DESCRIPTION	Fig.	Q	EUR
22805 R 0121	Eje + Juntas EPDM alimentario	Shaft + EPDM O-Rings	1-7	5	0,98
22805 R 0102	Bola	Ball	2	5	1,92
22805 R 0104	Tuerca	Union nut	3	10	1,00
22805 R 0124	Conjunto maneta	Handle assembly	4	5	0,55
22804 R 0105	Manguito enlace D16	16 mm connection	5	10	1,03
22805 R 0105	Manguito enlace D20	20 mm connection	5	10	1,03
22814 R 0105	Manguito enlace 3/8" BSP	3/8" connection BSP	5	10	1,61
22815 R 0105	Manguito enlace 1/2" BSP	1/2" connection BSP	5	10	1,61
22805 R 0115	Junta asiento bola PTFE	Ball seat PTFE	6	10	0,61
740 R 0091016	Junta eje EPDM alimentario	Shaft O-Ring EPDM	7	10	0,24
740 R 0266026	Junta cuerpo EPDM alimentario	Body O-Ring EPDM	8	10	0,32
22805 R 0118	Junta amortiguación EPDM aliment	Seat O-Ring EPDM	9	10	0,38
740 R 0202035	Junta manguito EPDM alimentario	Union O-Ring EPDM	10	10	0,67
22805 R 0129	Conjunto juntas EPDM alimentario	O-Ring kit EPDM	7-8-9-10	1	2,75
714 R 0091016	Junta eje FPM	Shaft O-Ring FPM	7	10	0,34
714 R 0266026	Junta cuerpo FPM	Body O-Ring FPM	8	10	0,96
02486 R 0118	Junta amortiguación FPM	Seat O-Ring FPM	9	10	0,74
714 R 0202035	Junta manguito FPM	Union O-Ring FPM	10	10	1,89
22825 R 0129	Conjunto juntas FPM	O-Ring kit FPM	7-8-9-10	1	4,94
18435 R 0108	Llave de regulación	Adjusting tool	11	5	1,28

D32 - 1" (PN 16)					
CODE	DENOMINACION	DESCRIPTION	Fig.	Q	EUR
22807 R 0121	Eje + Juntas EPDM alimentario	Shaft + EPDM O-Rings	1-7	5	1,04
22807 R 0102	Bola	Ball	2	5	3,05
22807 R 0104	Tuerca	Union nut	3	10	1,87
22807 R 0124	Conjunto maneta	Handle assembly	4	5	0,91
22807 R 0105	Manguito enlace D32	32 mm connection	5	10	1,69
22817 R 0105	Manguito enlace 1" BSP	1" connection BSP	5	10	2,53
02472 R 0115	Junta asiento bola PTFE	Ball seat PTFE	6	10	1,23
740 R 0120025	Junta eje EPDM alimentario	Shaft O-Ring EPDM	7	10	0,24
740 R 0378026	Junta cuerpo EPDM alimentario	Body O-Ring EPDM	8	10	0,38
22807 R 0118	Junta amortiguación EPDM aliment	Seat O-Ring EPDM	9	10	0,48
740 R 0329035	Junta manguito EPDM alimentario	Union O-Ring EPDM	10	10	1,28
22807 R 0129	Conjunto juntas EPDM alimentario	O-Ring kit EPDM	7-8-9-10	1	3,11
714 R 0120025	Junta eje FPM	Shaft O-Ring FPM	7	10	0,59
714 R 0378026	Junta cuerpo FPM	Body O-Ring FPM	8	10	1,12
02488 R 0118	Junta amortiguación FPM	Seat O-Ring FPM	9	10	1,23
714 R 0329035	Junta manguito FPM	Union O-Ring FPM	10	10	2,26
02488 R 0129	Conjunto juntas FPM	O-Ring kit FPM	7-8-9-10	1	8,10
18437 R 0108	Llave de regulación	Adjusting tool	11	5	1,34

D50 - 1 1/2" (PN 16)					
CODE	DENOMINACION	DESCRIPTION	Fig.	Q	EUR
22809 R 0121	Eje + Juntas EPDM alimentario	Shaft + EPDM O-Rings	1-7	4	1,55
22809 R 0102	Bola	Ball	2	4	5,78
22809 R 0104	Tuerca	Union nut	3	8	4,89
22809 R 0124	Conjunto maneta	Handle assembly	4	4	1,25
22809 R 0105	Manguito enlace D50	50 mm connection	5	8	3,12
22819 R 0105	Manguito enlace 1 1/2" BSP	1 1/2" connection BSP	5	8	4,38
02474 R 0115	Junta asiento bola PTFE	Ball seat PTFE	6	8	2,51
740 R 0155026	Junta eje EPDM alimentario	Shaft O-Ring EPDM	7	10	0,24
740 R 0619035	Junta cuerpo EPDM alimentario	Body O-Ring EPDM	8	5	0,82
22809 R 0118	Junta amortiguación EPDM aliment	Seat O-Ring EPDM	9	8	0,68
740 R 0470053	Junta manguito EPDM alimentario	Union O-Ring EPDM	10	10	2,01
22809 R 0129	Conjunto juntas EPDM alimentario	O-Ring kit EPDM	7-8-9-10	1	4,05
714 R 0155026	Junta eje FPM	Shaft O-Ring FPM	7	10	0,76
714 R 0619035	Junta cuerpo FPM	Body O-Ring FPM	8	5	3,24
02490 R 0118	Junta amortiguación FPM	Seat O-Ring FPM	9	8	1,77
714 R 0470053	Junta manguito FPM	Union O-Ring FPM	10	10	6,49
02490 R 0129	Conjunto juntas FPM	O-Ring kit FPM	7-8-9-10	1	15,70
18439 R 0108	Llave de regulación	Adjusting tool	11	4	1,71

D75 - 2 1/2" (PN 10)					
CODE	DENOMINACION	DESCRIPTION	Fig.	Q	EUR
22811 R 0121	Eje + Juntas EPDM alimentario	Shaft + EPDM O-Rings	1-7	2	5,68
22811 R 0102	Bola	Ball	2	2	16,66
22811 R 0104	Tuerca	Union nut	3	4	13,33
22811 R 0124	Conjunto maneta	Handle assembly	4	2	3,72
22811 R 0105	Manguito enlace D75	75 mm connection	5	4	7,59
22821 R 0105	Manguito enlace 2 1/2" BSP	2 1/2" connection BSP	5	4	13,90
02476 R 0115	Junta asiento bola PTFE	Ball seat PTFE	6	4	4,80
740 R 0234035	Junta eje EPDM alimentario	Shaft O-Ring EPDM	7	10	0,38
740 R 0978053	Junta cuerpo EPDM alimentario	Body O-Ring EPDM	8	2	2,02
22811 R 0118	Junta amortiguación EPDM aliment	Seat O-Ring EPDM	9	4	1,12
740 R 0756053	Junta manguito EPDM alimentario	Union O-Ring EPDM	10	5	2,92
22811 R 0129	Conjunto juntas EPDM alimentario	O-Ring kit EPDM	7-8-9-10	1	6,51
714 R 0234035	Junta eje FPM	Shaft O-Ring FPM	7	10	1,14
714 R 0978053	Junta cuerpo FPM	Body O-Ring FPM	8	2	8,85
02492 R 0118	Junta amortiguación FPM	Seat O-Ring FPM	9	4	3,60
714 R 0756053	Junta manguito FPM	Union O-Ring FPM	10	5	11,53
02492 R 0129	Conjunto juntas FPM	O-Ring kit FPM	7-8-9-10	1	32,35
18441 R 0108	Llave de regulación	Adjusting tool	11	2	1,98

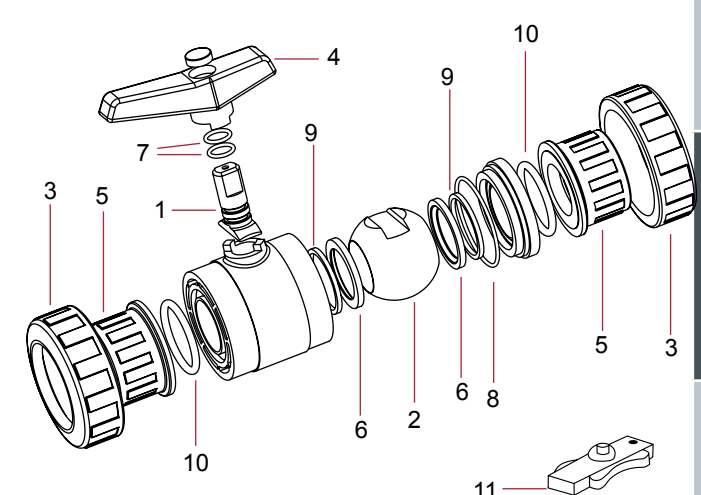
D110 - 4" (PN 10)					
CODE	DENOMINACION	DESCRIPTION	Fig.	Q	EUR
26444 R 0121	Eje + Juntas EPDM alimentario	Shaft + EPDM O-Rings	1-7	1	11,42
26444 R 0102	Bola	Ball	2	1	66,22
26444 R 0104	Tuerca válvula D110	Union nut 110 mm	3	2	46,46
26444 R 0124	Conjunto maneta	Handle assembly	4	1	4,87
26444 R 0105	Manguito enlace D110	110 mm connection	5	2	25,83
26445 R 0105	Manguito enlace 4" BSP	4" connection BSP	5	2	36,58
22065 R 0115	Junta asiento bola PTFE	Ball seat PTFE	6	2	20,27
740 R 0266035	Junta eje EPDM alimentario	Shaft O-Ring EPDM	7	10	0,38
740 R 1600040	Junta cuerpo EPDM alimentario	Body O-Ring EPDM	8	1	2,81
26444 R 0118	Junta amortiguación EPDM aliment	Seat O-Ring EPDM	9	2	1,71
740 R 1092057	Junta manguito EPDM alimentario	Union O-Ring EPDM	10	2	4,87
26444 R 0129	Conjunto juntas EPDM alimentario	O-Ring kit EPDM	7-8-9-10	1	8,83
714 R 0266035	Junta eje FPM	Shaft O-Ring FPM	7	10	1,27
714 R 1600040	Junta cuerpo FPM	Body O-Ring FPM	8	1	6,79
22801 R 0118	Junta amortiguación FPM	Seat O-Ring FPM	9	2	12,04
714 R 1092057	Junta manguito FPM	Union O-Ring FPM	10	2	13,41
22801 R 0129	Conjunto juntas FPM	O-Ring kit FPM	7-8-9-10	1	41,38
22799 R 0108	Llave de regulación	Adjusting tool	11	2	15,92

D25 - 3/4" (PN 16)					
CODE	DENOMINACION	DESCRIPTION	Fig.	Q	EUR
22806 R 0121	Eje + Juntas EPDM alimentario	Shaft + EPDM O-Rings	1-7	5	0,98
22806 R 0102	Bola	Ball	2	5	2,43
22806 R 0104	Tuerca	Union nut	3	10	1,49
22806 R 0124	Conjunto maneta	Handle assembly	4	5	0,66
22806 R 0105	Manguito enlace D25	25 mm connection	5	10	1,24
22816 R 0105	Manguito enlace 3/4" BSP	3/4" connection BSP	5	10	1,99
02471 R 0115	Junta asiento bola PTFE	Ball seat PTFE	6	10	1,04
740 R 0111018	Junta eje EPDM alimentario	Shaft O-Ring EPDM	7	10	0,24
740 R 0330026	Junta cuerpo EPDM alimentario	Body O-Ring EPDM	8	10	0,38
22806 R 0118	Junta amortiguación EPDM aliment	Seat O-Ring EPDM	9	10	0,48
740 R 0282035	Junta manguito EPDM alimentario	Union O-Ring EPDM	10	10	0,87
22806 R 0129	Conjunto juntas EPDM alimentario	O-Ring kit EPDM	7-8-9-10	1	2,87
714 R 0111018	Junta eje FPM	Shaft O-Ring FPM	7	10	0,43
714 R 0330026	Junta cuerpo FPM	Body O-Ring FPM	8	10	1,23
02487 R 0118	Junta amortiguación FPM	Seat O-Ring FPM	9	10	0,92
714 R 0282035	Junta manguito FPM	Union O-Ring FPM	10	10	2,12
02487 R 0129	Conjunto juntas FPM	O-Ring kit FPM	7-8-9-10	1	6,51
18435 R 0108	Llave de regulación	Adjusting tool	11	1	1,28

D40 - 1 1/4" (PN 16)					
CODE	DENOMINACION	DESCRIPTION	Fig.	Q	EUR
22808 R 0121	Eje + Juntas EPDM alimentario	Shaft + EPDM O-Rings	1-7	5	1,12
22808 R 0102	Bola	Ball	2	5	3,87
22808 R 0104	Tuerca	Union nut	3	10	2,73
22808 R 0124	Conjunto maneta	Handle assembly	4	5	0,96
22808 R 0105	Manguito enlace D40	40 mm connection	5	10	2,29
22818 R 0105	Manguito enlace 1 1/4" BSP	1 1/4" connection BSP	5	10	3,02
02473 R 0115	Junta asiento bola PTFE	Ball seat PTFE	6	10	2,22
740 R 0139026	Junta eje EPDM alimentario	Shaft O-Ring EPDM	7	10	0,32
740 R 0505026	Junta cuerpo EPDM alimentario	Body O-Ring EPDM	8	5	0,68
22808 R 0118	Junta amortiguación EPDM aliment	Seat O-Ring EPDM	9	10	0,61
740 R 0407053	Junta manguito EPDM alimentario	Union O-Ring EPDM	10	10	1,78
22808 R 0129	Conjunto juntas EPDM alimentario	O-Ring kit EPDM	7-8-9-10	1	3,95
714 R 0139026	Junta eje FPM	Shaft O-Ring FPM	7	10	0,76
714 R 0505026	Junta cuerpo FPM	Body O-Ring FPM	8	5	1,97
02489 R 0118	Junta amortiguación FPM	Seat O-Ring FPM	9	10	1,49
714 R 0407053	Junta manguito FPM	Union O-Ring FPM	10	10	4,41
02489 R 0129	Conjunto juntas FPM	O-Ring kit FPM	7-8-9-10	1	12,60
18437 R 0108	Llave de regulación	Adjusting tool	11	1	1,34

D63 - 2" (PN 16)					
CODE	DENOMINACION	DESCRIPTION	Fig.	Q	EUR
22810 R 0121	Eje + Juntas EPDM alimentario	Shaft + EPDM O-Rings	1-7	4	1,55
22810 R 0102	Bola	Ball	2	4	8,56
22810 R 0104	Tuerca	Union nut	3	8	6,89
22810 R 0124	Conjunto maneta	Handle assembly	4	4	1,81
22810 R 0105	Manguito enlace D63	63 mm connection	5	8	4,89
22820 R 0105	Manguito enlace 2" BSP	2" connection BSP	5	8	6,68
22810 R 0115	Junta asiento bola PTFE	Ball seat PTFE	6	8	2,81
740 R 0155026	Junta eje EPDM alimentario	Shaft O-Ring EPDM	7	10	0,24
740 R 0758035	Junta cuerpo EPDM alimentario	Body O-Ring EPDM	8	5	0,92
22810 R 0118	Junta amortiguación EPDM aliment	Seat O-Ring EPDM	9	8	0,73
740 R 0597053	Junta manguito EPDM alimentario	Union O-Ring EPDM	10	5	2,02
22810 R 0129	Conjunto juntas EPDM alimentario	O-Ring kit EPDM	7-8-9-10	1	4,71
714 R 0155026	Junta eje FPM	Shaft O-Ring FPM	7	10	0,76
714 R 0758035	Junta cuerpo FPM	Body O-Ring FPM	8	5	3,89
02491 R 0118	Junta amortiguación FPM	Seat O-Ring FPM	9	8	3,14
714 R 0597053	Junta manguito FPM	Union O-Ring FPM	10	5	6,61
02491 R 0129	Conjunto juntas FPM	O-Ring kit FPM	7-8-9-10	1	20,77
18439 R 0108	Llave de regulación	Adjusting tool	11	4	1,71

D90 - 3"					
CODE	DENOMINACION	DESCRIPTION	Fig.	Q	EUR
22812 R 0121	Eje + Juntas EPDM alimentario	Shaft + EPDM O-Rings	1-7	1	8,10
22812 R 0102	Bola	Ball	2	1	30,48
22812 R 0104	Tuerca válvula	Union nut	3	2	19,52
22812 R 0124	Conjunto maneta	Handle assembly	4	1	5,28
22812 R 0105	Manguito enlace 90 mm	90 mm connection	5	2	12,79
22822 R 0105	Manguito enlace 3" BSP	3" connection BSP	5	2	22,53
02477 R 0115	Junta asiento bola PTFE	Ball seat PTFE	6	2	5,15
740 R 0266035	Junta eje EPDM alimentario	Shaft O-Ring EPDM	7	10	0,38
740 R 1238053	Junta cuerpo EPDM alimentario	Body O-Ring EPDM	8	1	3,90
22812 R 0118	Junta amortiguación EPDM aliment	Seat O-Ring EPDM	9	2	1,73
740 R 0914053	Junta manguito EPDM alimentario	Union O-Ring EPDM	10	2	3,69
22812 R 0129	Conjunto juntas EPDM alimentario	O-Ring kit EPDM	7-8-9-10	1	8,34
714 R 0266035	Junta eje FPM	Shaft O-Ring FPM	7	10	1,27
714 R 1238053	Junta cuerpo FPM	Body O-Ring FPM	8	1	11,83
02493 R 0118	Junta amortiguación FPM	Seat O-Ring FPM	9	2	4,59
714 R 0914053	Junta manguito FPM	Union O-Ring FPM	10	2	12,12
02493 R 0129	Conjunto juntas FPM	O-Ring kit FPM	7-8-9-10	1	38,56
18441 R 0108	Llave de regulación	Adjusting tool	11	2	1,98



PVC-U

CPVC

Valves

PP

VÁLVULAS DE BOLA EN PVC-U SERIE UNIBLOCK - PVC-U BALL VALVES UNIBLOCK SERIES

C11

PVC-U

CPVC

Valves

PP

PE100

Evacuación

Spare parts

D20 - 1/2" (UNIBLOCK)					
CODE	DENOMINACIÓN	DESCRIPTION	Fig.	Q	EUR
02453 R 0121	Eje + Juntas EPDM	Shaft + EPDM O-Rings	1+7	5	0,45
02453 R 0102	Bola	Ball	2	5	0,72
22773 R 0104	Tuerca	Union nut	3	10	0,67
22773 R 0124	Conjunto maneta	Handle assembly	4	5	0,56
22773 R 0105	Manguito enlace D20	20 mm connection	5	10	0,34
22791 R 0105	Manguito enlace 1/2" BSP	1/2" connection BSP	5	10	0,42
02453 R 0107	Junta asiento bola HDPE	Ball seat HDPE	6	10	0,30
723 R 0093018	Junta eje EPDM	Shaft O-Ring EPDM	7	10	0,10
723 R 0266026	Junta cuerpo EPDM	Body O-Ring EPDM	8	5	0,14
02453 R 0118	Junta amortiguación EPDM	Seat O-Ring EPDM	9	10	0,16
723 R 0202035	Junta manguito EPDM	Union O-Ring EPDM	10	10	0,33
02453 R 0129	Conjunto juntas EPDM	O-Ring kit EPDM	7+8+9+10	1	1,29
22785 R 0105	Manguito enlace macho 1/2" BSP	1/2" male connection BSP	12	10	0,47

D32 - 1" (UNIBLOCK)					
CODE	DENOMINACIÓN	DESCRIPTION	Fig.	Q	EUR
02455 R 0121	Eje + Juntas EPDM	Shaft + EPDM O-Rings	1+7	5	0,48
02455 R 0102	Bola	Ball	2	5	1,12
22775 R 0104	Tuerca	Union nut	3	10	0,92
22775 R 0124	Conjunto maneta	Handle assembly	4	5	0,92
22775 R 0105	Manguito enlace D32	32 mm connection	5	10	0,49
22793 R 0105	Manguito enlace 1" BSP	1" connection BSP	5	10	0,57
02455 R 0107	Junta asiento bola HDPE	Ball seat HDPE	6	10	0,32
723 R 0120025	Junta eje EPDM	Shaft O-Ring EPDM	7	10	0,10
723 R 0378026	Junta cuerpo EPDM	Body O-Ring EPDM	8	5	0,16
02455 R 0118	Junta amortiguación EPDM	Seat O-Ring EPDM	9	10	0,24
723 R 0329035	Junta manguito EPDM	Union O-Ring EPDM	10	10	0,43
02455 R 0129	Conjunto juntas EPDM	O-Ring kit EPDM	7+8+9+10	1	1,46
22787 R 0105	Manguito enlace macho 1" BSP	1" male connection BSP	12	10	0,68

D50 - 1 1/2" (UNIBLOCK)					
CODE	DENOMINACIÓN	DESCRIPTION	Fig.	Q	EUR
02502 R 0121	Eje + Juntas EPDM	Shaft + EPDM O-Rings	1+7	4	0,68
02502 R 0102	Bola	Ball	2	4	1,84
11375 R 0104	Tuerca	Union nut	3	4	1,23
11375 R 0124	Conjunto maneta	Handle assembly	4	4	1,24
11375 R 0105	Manguito enlace D50	50 mm connection	5	4	1,04
11377 R 0105	Manguito enlace 1 1/2" BSP	1 1/2" connection BSP	5	4	1,11
11375 R 0107	Junta asiento bola HDPE	Ball seat HDPE	6	8	0,43
723 R 0155026	Junta eje EPDM	Shaft O-Ring EPDM	7	10	0,10
723 R 0567035	Junta cuerpo EPDM	Body O-Ring EPDM	8	5	0,34
02457 R 0118	Junta amortiguación EPDM	Seat O-Ring EPDM	9	8	0,32
723 R 0470053	Junta manguito EPDM	Union O-Ring EPDM	10	10	0,68
11375 R 0129	Conjunto juntas EPDM	O-Ring kit EPDM	7+8+9+10	1	1,49
11374 R 0105	Manguito enlace macho 1 1/2" BSP	1 1/2" male connection BSP	12	4	1,31

D75 - 2 1/2" (UNIBLOCK)					
CODE	DENOMINACIÓN	DESCRIPTION	Fig.	Q	EUR
02459 R 0121	Eje + Juntas EPDM	Shaft + EPDM O-Rings	1+7	2	2,68
02459 R 0102	Bola	Ball	2	2	6,16
22777 R 0104	Tuerca	Union nut	3	4	6,51
22777 R 0124	Conjunto maneta	Handle assembly	4	2	3,73
22777 R 0105	Manguito enlace D75	75 mm connection	5	4	2,76
22795 R 0105	Manguito enlace 2 1/2" BSP	2 1/2" connection BSP	5	4	4,90
02459 R 0107	Junta asiento bola HDPE	Ball seat HDPE	6	4	0,82
723 R 0234035	Junta eje EPDM	Shaft O-Ring EPDM	7	10	0,16
723 R 0978053	Junta cuerpo EPDM	Body O-Ring EPDM	8	2	0,96
02459 R 0118	Junta amortiguación EPDM	Seat O-Ring EPDM	9	4	0,52
723 R 0758053	Junta manguito EPDM	Union O-Ring EPDM	10	5	2,14
02459 R 0129	Conjunto juntas EPDM	O-Ring kit EPDM	7+8+9+10	1	3,06
22789 R 0105	Manguito enlace macho 2 1/2" BSP	2 1/2" male connection BSP	12	4	5,74

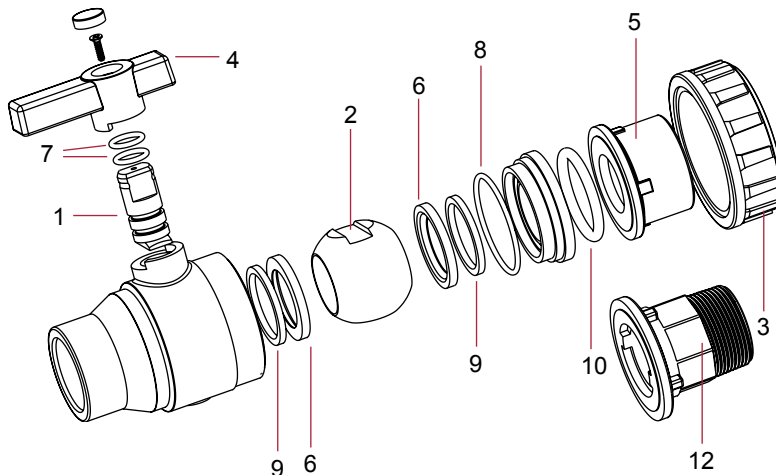
D110 - 4" (UNIBLOCK)					
CODE	DENOMINACIÓN	DESCRIPTION	Fig.	Q	EUR
22797 R 0121	Eje + Juntas EPDM	Shaft + EPDM O-Rings	1+7	1	11,07
22797 R 0102	Bola	Ball	2	1	36,48
22797 R 0104	Tuerca	Union nut	3	2	12,89
22797 R 0124	Conjunto maneta	Handle assembly	4	1	4,89
22797 R 0105	Manguito enlace D110	110 mm connection	5	2	9,54
22798 R 0105	Manguito enlace 4"	4" connection BSP	5	2	13,51
22797 R 0107	Junta asiento bola HDPE	Ball seat HDPE	6	2	0,97
723 R 0266035	Junta eje EPDM	Shaft O-Ring EPDM	7	10	0,16
723 R 1550053	Junta cuerpo EPDM	Body O-Ring EPDM	8	1	1,38
22797 R 0118	Junta amortiguación EPDM	Seat O-Ring EPDM	9	2	0,81
723 R 1092057	Junta manguito EPDM	Union O-Ring EPDM	10	2	3,31
36728 R 0129	Conjunto juntas EPDM	O-Ring kit EPDM	7+8+9+10	1	4,15
36730 R 0105	Manguito enlace macho 4"	4" male connection BSP	12	2	16,40

D25 - 3/4" (UNIBLOCK)					
CODE	DENOMINACIÓN	DESCRIPTION	Fig.	Q	EUR
02454 R 0121	Eje + Juntas EPDM	Shaft + EPDM O-Rings	1+7	5	0,45
02454 R 0102	Bola	Ball	2	5	0,89
22774 R 0104	Tuerca	Union nut	3	10	0,82
22774 R 0124	Conjunto maneta	Handle assembly	4	5	0,67
22774 R 0105	Manguito enlace D25	25 mm connection	5	10	0,34
22792 R 0105	Manguito enlace 3/4"	3/4" connection BSP	5	10	0,42
02454 R 0107	Junta asiento bola HDPE	Ball seat HDPE	6	10	0,32
723 R 0111018	Junta eje EPDM	Shaft O-Ring EPDM	7	10	0,10
723 R 0330026	Junta cuerpo EPDM	Body O-Ring EPDM	8	5	0,16
02454 R 0118	Junta amortiguación EPDM	Seat O-Ring EPDM	9	10	0,24
723 R 0282035	Junta manguito EPDM	Union O-Ring EPDM	10	10	0,35
02454 R 0129	Conjunto juntas EPDM	O-Ring kit EPDM	7+8+9+10	1	1,36
22786 R 0105	Manguito enlace macho 3/4"	3/4" male connection BSP	12	10	0,47

D40 - 1 1/4" (UNIBLOCK)					
CODE	DENOMINACIÓN	DESCRIPTION	Fig.	Q	EUR
02456 R 0121	Eje + Juntas EPDM	Shaft + EPDM O-Rings	1+7	5	0,52
02456 R 0102	Bola	Ball	2	5	1,44
22776 R 0104	Tuerca	Union nut	3	10	1,29
22776 R 0124	Conjunto maneta	Handle assembly	4	5	0,92
22776 R 0105	Manguito enlace D40	40 mm connection	5	10	0,81
22794 R 0105	Manguito enlace 1 1/4"	1 1/4" connection BSP	5	10	0,86
02456 R 0107	Junta asiento bola HDPE	Ball seat HDPE	6	10	0,34
723 R 0139026	Junta eje EPDM	Shaft O-Ring EPDM	7	10	0,14
723 R 0505026	Junta cuerpo EPDM	Body O-Ring EPDM	8	5	0,32
02456 R 0118	Junta amortiguación EPDM	Seat O-Ring EPDM	9	10	0,30
723 R 0407053	Junta manguito EPDM	Union O-Ring EPDM	10	10	0,59
02456 R 0129	Conjunto juntas EPDM	O-Ring kit EPDM	7+8+9+10	1	1,87
22788 R 0105	Manguito enlace macho 1 1/4"	1 1/4" male connection BSP	12	10	1,00

D63 - 2" (UNIBLOCK)					
CODE	DENOMINACIÓN	DESCRIPTION	Fig.	Q	EUR
02457 R 0121	Eje + Juntas EPDM	Shaft + EPDM O-Rings	1+7	4	0,74
02458 R 0102	Bola	Ball	2	4	3,17
15826 R 0104	Tuerca	Union nut	3	4	2,84
15826 R 0124	Conjunto maneta	Handle assembly	4	4	1,46
15826 R 0105	Manguito enlace D63	63 mm connection	5	4	1,71
15828 R 0105	Manguito enlace 2"	2" connection BSP	5	4	1,88
02458 R 0107	Junta asiento bola HDPE	Ball seat HDPE	6	8	0,52
723 R 0155026	Junta eje EPDM	Shaft O-Ring EPDM	7	10	0,10
723 R 0758035	Junta cuerpo EPDM	Body O-Ring EPDM	8	5	0,43
02458 R 0118	Junta amortiguación EPDM	Seat O-Ring EPDM	9	8	0,34
723 R 0597053	Junta manguito EPDM	Union O-Ring EPDM	10	10	0,76
15826 R 0129	Conjunto juntas EPDM	O-Ring kit EPDM	7+8+9+10	1	1,81
15827 R 0105	Manguito enlace macho 2"	2" male connection BSP	12	4	2,46

D90 - 3" (UNIBLOCK)					
CODE	DENOMINACIÓN	DESCRIPTION	Fig.	Q	EUR
02460 R 0121	Eje + Juntas EPDM	Shaft + EPDM O-Rings	1+7	1	3,82
02460 R 0102	Bola	Ball	2	1	11,28
22778 R 0104	Tuerca	Union nut	3	2	9,14
22778 R 0124	Conjunto maneta	Handle assembly	4	1	5,31
22778 R 0105	Manguito enlace D90	90 mm connection	5	2	4,27
22796 R 0105	Manguito enlace 3"	3" connection BSP	5	2	6,97
02460 R 0107	Junta asiento bola HDPE	Ball seat HDPE	6	2	1,29
723 R 0266035	Junta eje EPDM	Shaft O-Ring EPDM	7	10	0,16
723 R 1238053	Junta cuerpo EPDM	Body O-Ring EPDM	8	1	1,84
02460 R 0118	Junta amortiguación EPDM	Seat O-Ring EPDM	9	2	0,82
723 R 0914053	Junta manguito EPDM	Union O-Ring EPDM	10	2	2,39
02460 R 0129	Conjunto juntas EPDM	O-Ring kit EPDM	7+8+9+10	1	3,93
22790 R 0105	Manguito enlace macho 3"	3" male connection BSP	12	2	8,19

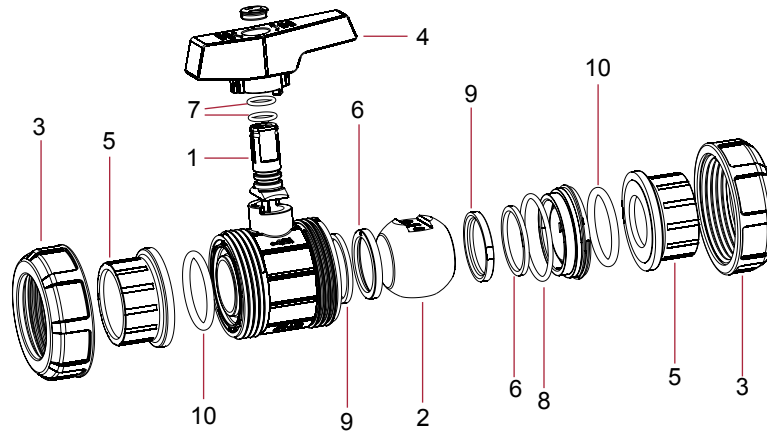


VÁLVULAS DE BOLA EN PVC-U SERIE E-QUA - PVC-U BALL VALVES E-QUA SERIES

C11

D50 - 1½" (PN 12) e-QUA					
CODE	DENOMINACIÓN	DESCRIPTION	Fig.	Q	EUR
41544 R 0124	Conjunto maneta standard	Standard handle assembly	4	4	2,47
41941 R 0104	Tuerca	Union nut	3	8	2,33
36505 R 0105	Manguito enlace D50	50 mm connection	5	8	1,51
36515 R 0105	Manguito enlace 1½" BSP	1½" connection BSP	5	8	2,43
723 R 0470053	Junta manguito EPDM	Union O-Ring EPDM	10	8	0,68
36505 R 0102	Bola	Ball	2	4	2,95
36505 R 0135	Conjunto juntas EPDM/PE	O-Ring kit EPDM/PE	6-7-8-9-10	1	5,09
36505 R 0121	Eje + Juntas EPDM	Shaft + EPDM O-Rings	1-7	4	1,64

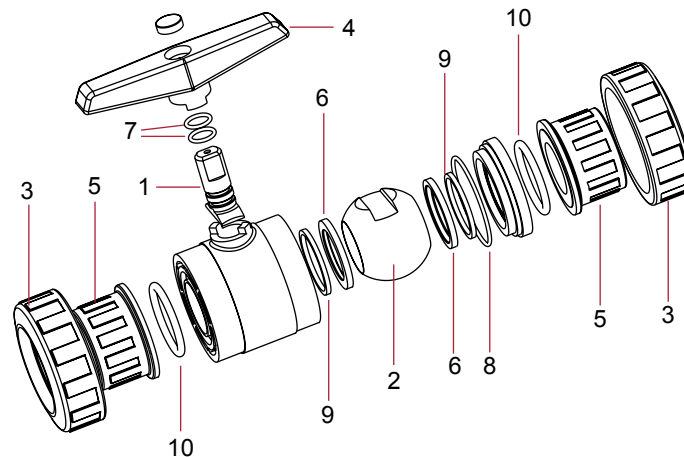
D63 - 2" (PN 12) e-QUA					
CODE	DENOMINACIÓN	DESCRIPTION	Fig.	Q	EUR
41545 R 0124	Conjunto maneta standard	Standard handle assembly	4	4	2,60
41545 R 0104	Tuerca	Union nut	3	8	3,66
36506 R 0105	Manguito enlace D63	63 mm connection	5	8	2,60
36516 R 0105	Manguito enlace 2" BSP	2" connection BSP	5	8	3,50
723 R 0597053	Junta manguito EPDM	Union O-Ring EPDM	10	8	0,76
36506 R 0102	Bola	Ball	2	4	4,55
36506 R 0135	Conjunto juntas EPDM/PE	O-Ring kit EPDM/PE	6-7-8-9-10	1	5,35
36506 R 0121	Eje + Juntas EPDM	Shaft + EPDM O-Rings	1-7	4	1,84



VÁLVULAS DE BOLA EN PVC-U SERIE PN 10 - PVC-U BALL VALVES PN 10 SERIES

D50 - 1½" (PN 10)					
CODE	DENOMINACIÓN	DESCRIPTION	Fig.	Q	EUR
02502 R 0121	Eje + Juntas EPDM	Shaft + EPDM O-Rings	1+7	4	0,68
02502 R 0102	Bola	Ball	2	4	1,84
02502 R 0104	Tuerca	Union nut	3	8	1,67
02502 R 0124	Conjunto maneta	Handle assembly	4	4	1,41
02502 R 0105	Manguito enlace D50	50 mm connection	5	8	1,61
02504 R 0105	Manguito enlace 1½" BSP	1½" connection BSP	5	8	2,47
02502 R 0107	Junta asiento bola HDPE	Ball seat HDPE	6	8	0,43
723 R 0155026	Junta eje EPDM	Shaft O-Ring EPDM	7	10	0,10
723 R 0567035	Junta cuerpo EPDM	Body O-Ring EPDM	8	5	0,34
02457 R 0118	Junta amortiguación EPDM	Seat O-Ring EPDM	9	8	0,32
723 R 0470053	Junta manguito EPDM	Union O-Ring EPDM	10	10	0,68
02502 R 0129	Conjunto juntas EPDM	O-Ring kit EPDM	7+8+9+10	1	1,87

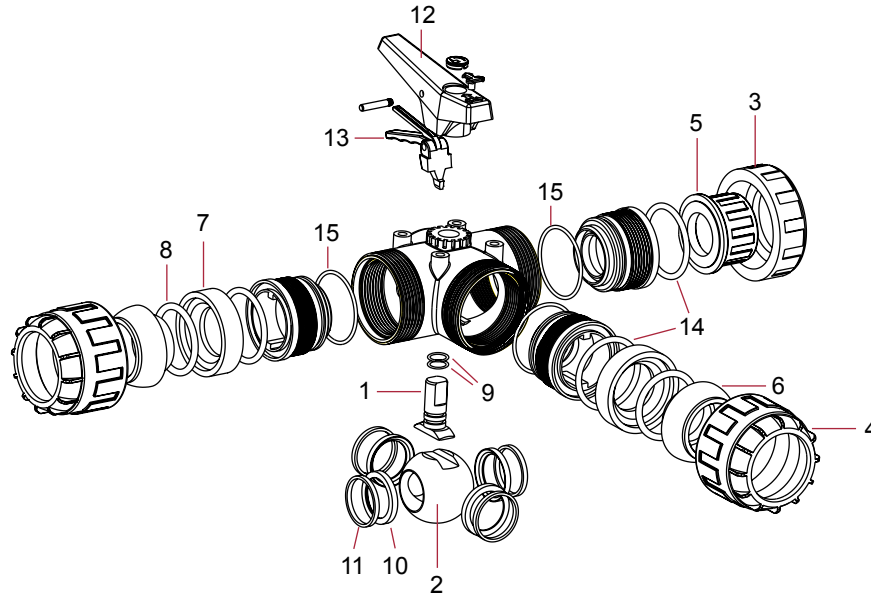
D63 - 2" (PN 10)					
CODE	DENOMINACIÓN	DESCRIPTION	Fig.	Q	EUR
02457 R 0121	Eje + Juntas EPDM	Shaft + EPDM O-Rings	1+7	4	0,74
02458 R 0102	Bola	Ball	2	4	3,17
02503 R 0104	Tuerca	Union nut	3	8	2,68
02503 R 0124	Conjunto maneta	Handle assembly	4	4	1,84
02503 R 0105	Manguito enlace D63	63 mm connection	5	8	1,72
02505 R 0105	Manguito enlace 2" BSP	2" connection BSP	5	8	2,44
02458 R 0107	Junta asiento bola HDPE	Ball seat HDPE	6	8	0,52
723 R 0155026	Junta eje EPDM	Shaft O-Ring EPDM	7	10	0,10
723 R 0758035	Junta cuerpo EPDM	Body O-Ring EPDM	8	5	0,43
02458 R 0118	Junta amortiguación EPDM	Seat O-Ring EPDM	9	8	0,34
723 R 0597053	Junta manguito EPDM	Union O-Ring EPDM	10	5	0,76
02458 R 0129	Conjunto juntas EPDM	O-Ring kit EPDM	7+8+9+10	1	2,22



VÁLVULAS DE BOLA EN PVC-U SERIE 3 VÍAS - PVC-U BALL VALVES 3-WAY SERIES

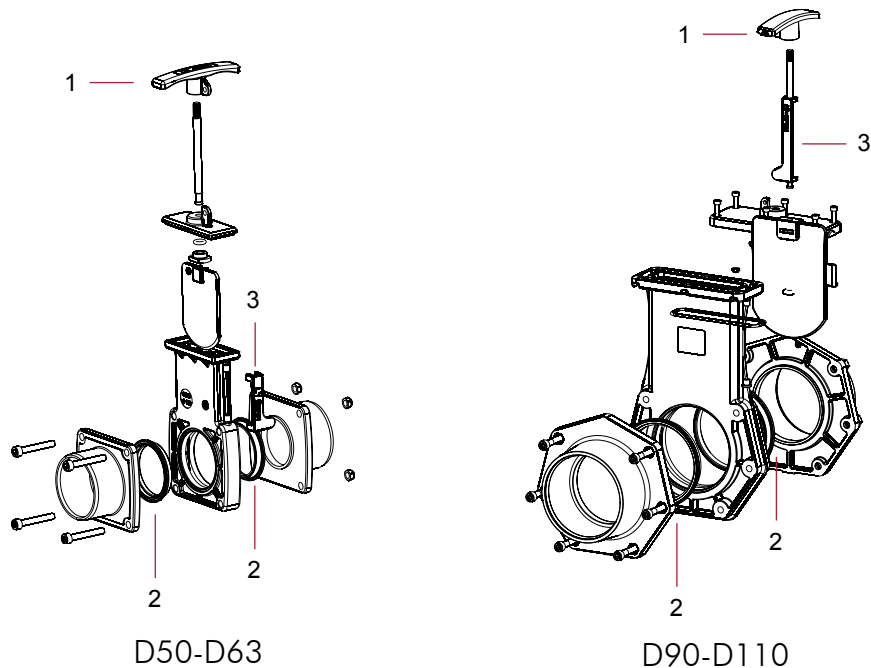
C11

CODE	DENOMINACIÓN	DESCRIPTION	Fig.	Q	EUR
02457 R 0121	Eje + Juntas EPDM	Shaft + EPDM O-Rings	1+9	4	0,74
20168 R 0102	Bola	Ball	2	4	2,85
02457 R 0104	Tuerca normal	Union nut	3	8	2,12
20169 R 0104	Tuerca orientable	Self-align union nut	4	4	2,53
20168 R 0124	Conjunto maneta	Handle assembly	12+13	4	6,20
02457 R 0105	Manguito enlace D50	50 mm connection	5	8	1,14
02466 R 0105	Manguito enlace 1½" BSP	1½" connection BSP	5	8	1,61
20169 R 0105	Manguito enlace D50 orientable	50 mm self-align connection	6	4	1,46
20169 R 0108	Rótula	Ball-socket joint	7	4	1,03
723 R 0550060	Junta rótula	Ball-socket joint O-Ring	8	5	0,49
20168 R 0107	Junta asiento bola HDPE	Ball seat HDPE	10	16	0,43
723 R 0155026	Junta eje EPDM	Shaft O-Ring EPDM	9	10	0,10
723 R 0599035	Junta cuerpo EPDM	Body O-Ring EPDM	15	5	0,38
20168 R 0118	Junta amortiguación EPDM	Seat O-Ring EPDM	11	16	0,32
723 R 0597053	Junta manguito EPDM	Union O-Ring EPDM	14	5	0,76
20168 R 0129	Conjunto juntas EPDM (excepto rótula)	O-Ring kit EPDM (except ball-socket joint)	9+11+14+15	1	4,05



VÁLVULAS DE GUILLOTINA EN PVC-U - PVC-U KNIFE GATE VALVES

CODE	DENOMINACIÓN	DESCRIPTION	Fig.	Q	EUR
28590 R 0124	Conjunto maneta + clip seguridad	Handle assembly + clip	1	1+3	1,99
43578 R 0124	Conjunto maneta + clip seguridad D90-110	Handle assembly + clip D90-110	1	1+3	3,38
28590 R 0110	Junta compuerta EPDM - D50	EPDM gasket - D50	2	2	1,17
28600 R 0110	Junta compuerta EPDM - D63	EPDM gasket - D63	2	2	1,48
43578 R 0110	Junta compuerta EPDM - D90-110	EPDM gasket - D90-110	2	2	7,34



D50-D63

D90-D110

VÁLVULAS ANTI-RETORNO SERIE MUELLE EN PVC-U - PVC-U CHECK VALVES SPRING SERIES

C11

D16 - 3/4" / D20 - 1/2"						
CODE	DENOMINACIÓN	DESCRIPTION	Fig.	Q	EUR	
02543 R 0106	Rejilla	Screen	3	5	1,04	
02543 R 0104	Tuerca	Union nut	4	10	0,66	
05352 R 0105	Manguito enlace D16	16 mm connection	5	10	0,38	
02453 R 0105	Manguito enlace D20	20 mm connection	5	10	0,38	
05353 R 0105	Manguito enlace 3/4" BSP	3/4" connection BSP	5	10	0,59	
02462 R 0105	Manguito enlace 1/2" BSP	1/2" connection BSP	5	10	0,59	
723 R 0139035	Junta cono EPDM	Cone O-Ring EPDM	6	10	0,14	
723 R 0269026	Junta cuerpo EPDM	Body O-Ring EPDM	7	10	0,14	
723 R 0202035	Junta manguito EPDM	Union O-Ring EPDM	8	10	0,33	
08991 R 0121	Cono de cierre + junta EPDM	Cone + O-Ring EPDM	1+6	5	1,23	
08991 R 0110	Muelle	Spring	2	5	0,58	
08991 R 0129	Conjunto juntas EPDM	O-Ring kit EPDM	6+7+8	1	1,04	
714 R 0139035	Junta cono FPM	Cone O-Ring FPM	6	10	0,76	
714 R 0269026	Junta cuerpo FPM	Body O-Ring FPM	7	10	0,96	
714 R 0202035	Junta manguito FPM	Union O-Ring FPM	8	10	1,89	
18732 R 0121	Cono de cierre + junta FPM	Cone + O-Ring FPM	1-6	5	1,80	
08991 R 0130	Conjunto juntas FPM	O-Ring kit FPM	6+7+8	1	3,90	

D32 - 1"						
CODE	DENOMINACIÓN	DESCRIPTION	Fig.	Q	EUR	
02545 R 0106	Rejilla	Screen	3	5	1,47	
02455 R 0104	Tuerca	Union nut	4	10	0,92	
02455 R 0105	Manguito enlace D32	32 mm connection	5	10	0,62	
02464 R 0105	Manguito enlace 1" BSP	1" connection BSP	5	10	0,95	
723 R 0250035	Junta cono EPDM	Cone O-Ring EPDM	6	10	0,16	
723 R 0378026	Junta cuerpo EPDM	Body O-Ring EPDM	7	10	0,16	
723 R 0329035	Junta manguito EPDM	Union O-Ring EPDM	8	10	0,43	
08993 R 0121	Cono de cierre + junta EPDM	Cone + O-Ring EPDM	1+6	5	1,58	
08993 R 0110	Muelle	Spring	2	5	0,92	
08993 R 0129	Conjunto juntas EPDM	O-Ring kit EPDM	6+7+8	1	1,14	
714 R 0250035	Junta cono FPM	Cone O-Ring FPM	6	10	1,14	
714 R 0378026	Junta cuerpo FPM	Body O-Ring FPM	7	10	1,12	
714 R 0329035	Junta manguito FPM	Union O-Ring FPM	8	10	2,26	
18734 R 0121	Cono de cierre + junta FPM	Cone + O-Ring FPM	1-6	5	2,52	
08993 R 0130	Conjunto juntas FPM	O-Ring kit FPM	6+7+8	1	6,28	

D50 - 1 1/2"						
CODE	DENOMINACIÓN	DESCRIPTION	Fig.	Q	EUR	
02547 R 0106	Rejilla	Screen	3	4	2,57	
02502 R 0104	Tuerca	Union nut	4	8	1,67	
02502 R 0105	Manguito enlace D50	50 mm connection	5	8	1,61	
02504 R 0105	Manguito enlace 1 1/2" BSP	1 1/2" connection BSP	5	8	2,47	
723 R 0387035	Junta cono EPDM	Cone O-Ring EPDM	6	10	0,16	
723 R 0567035	Junta cuerpo EPDM	Body O-Ring EPDM	7	5	0,34	
723 R 0470053	Junta manguito EPDM	Union O-Ring EPDM	8	10	0,68	
08995 R 0121	Cono de cierre + junta EPDM	Cone + O-Ring EPDM	1+6	4	2,06	
08995 R 0110	Muelle	Spring	2	4	1,59	
08995 R 0129	Conjunto juntas EPDM	O-Ring kit EPDM	6+7+8	1	1,70	
714 R 0387035	Junta cono FPM	Cone O-Ring FPM	6	10	1,12	
714 R 0567035	Junta cuerpo FPM	Body O-Ring FPM	7	5	4,42	
714 R 0470053	Junta manguito FPM	Union O-Ring FPM	8	10	6,49	
18736 R 0121	Cono de cierre + junta FPM	Cone + O-Ring FPM	1-6	4	2,95	
08995 R 0130	Conjunto juntas FPM	O-Ring kit FPM	6+7+8	1	11,71	

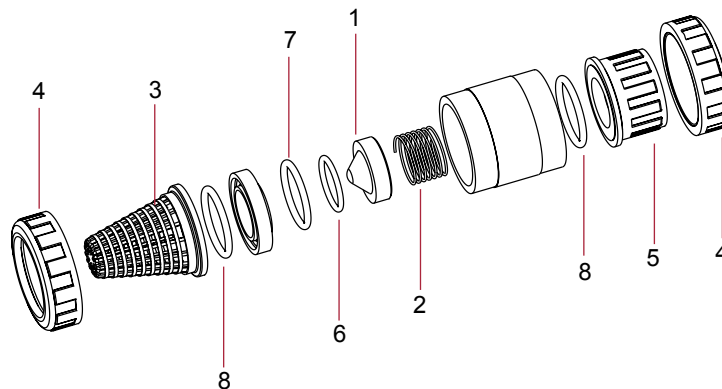
D75 - 2 1/2"						
CODE	DENOMINACIÓN	DESCRIPTION	Fig.	Q	EUR	
02549 R 0106	Rejilla	Screen	3	2	3,73	
02459 R 0104	Tuerca	Union nut	4	4	6,51	
02459 R 0105	Manguito enlace D75	75 mm connection	5	4	2,82	
02468 R 0105	Manguito enlace 2 1/2" BSP	2 1/2" connection BSP	5	4	5,15	
723 R 0660053	Junta cono EPDM	Cone O-Ring EPDM	6	5	0,59	
723 R 0978053	Junta cuerpo EPDM	Body O-Ring EPDM	7	2	0,96	
723 R 0756053	Junta manguito EPDM	Union O-Ring EPDM	8	5	2,14	
08997 R 0121	Cono de cierre + junta EPDM	Cone + O-Ring EPDM	1+6	2	4,17	
08997 R 0110	Muelle	Spring	2	2	2,92	
08997 R 0129	Conjunto juntas EPDM	O-Ring kit EPDM	6+7+8	1	2,68	
714 R 0660053	Junta cono FPM	Cone O-Ring FPM	6	5	3,22	
714 R 0978053	Junta cuerpo FPM	Body O-Ring FPM	7	2	8,85	
714 R 0756053	Junta manguito FPM	Union O-Ring FPM	8	5	11,53	
18738 R 0121	Cono de cierre + junta FPM	Cone + O-Ring FPM	1-6	2	6,67	
08997 R 0130	Conjunto juntas FPM	O-Ring kit FPM	6+7+8	1	28,44	

D25 - 3/4"						
CODE	DENOMINACIÓN	DESCRIPTION	Fig.	Q	EUR	
02544 R 0106	Rejilla	Screen	3	5	1,27	
02454 R 0104	Tuerca	Union nut	4	10	0,82	
02454 R 0105	Manguito enlace D25	25 mm connection	5	10	0,45	
02463 R 0105	Manguito enlace 3/4" BSP	3/4" connection BSP	5	10	0,74	
723 R 0202035	Junta cono EPDM	Cone O-Ring EPDM	6	10	0,33	
723 R 0339026	Junta cuerpo EPDM	Body O-Ring EPDM	7	10	0,16	
723 R 0282035	Junta manguito EPDM	Union O-Ring EPDM	8	10	0,35	
08992 R 0121	Cono de cierre + junta EPDM	Cone + O-Ring EPDM	1+6	5	1,34	
08992 R 0110	Muelle	Spring	2	5	0,77	
08992 R 0129	Conjunto juntas EPDM	O-Ring kit EPDM	6+7+8	1	1,12	
714 R 0202035	Junta cono FPM	Cone O-Ring FPM	6	10	1,89	
714 R 0339026	Junta cuerpo FPM	Body O-Ring FPM	7	10	1,23	
714 R 0282035	Junta manguito FPM	Union O-Ring FPM	8	10	2,12	
18733 R 0121	Cono de cierre + junta FPM	Cone + O-Ring FPM	1-6	5	2,08	
08992 R 0130	Conjunto juntas FPM	O-Ring kit FPM	6+7+8	1	4,96	

D40 - 1 1/4"						
CODE	DENOMINACIÓN	DESCRIPTION	Fig.	Q	EUR	
02546 R 0106	Rejilla	Screen	3	5	1,72	
02456 R 0104	Tuerca	Union nut	4	10	1,29	
02456 R 0105	Manguito enlace D40	40 mm connection	5	10	0,85	
02465 R 0105	Manguito enlace 1 1/4" BSP	1 1/4" connection BSP	5	10	1,11	
723 R 0329035	Junta cono EPDM	Cone O-Ring EPDM	6	10	0,43	
723 R 0505026	Junta cuerpo EPDM	Body O-Ring EPDM	7	5	0,32	
723 R 0407053	Junta manguito EPDM	Union O-Ring EPDM	8	10	0,59	
08994 R 0121	Cono de cierre + junta EPDM	Cone + O-Ring EPDM	1+6	5	1,71	
08994 R 0110	Muelle	Spring	2	5	1,29	
08994 R 0129	Conjunto juntas EPDM	O-Ring kit EPDM	6+7+8	1	1,53	
714 R 0329035	Junta cono FPM	Cone O-Ring FPM	6	10	2,26	
714 R 0505026	Junta cuerpo FPM	Body O-Ring FPM	7	5	1,97	
714 R 0407053	Junta manguito FPM	Union O-Ring FPM	8	10	4,41	
18735 R 0121	Cono de cierre + junta FPM	Cone + O-Ring FPM	1-6	5	3,13	
08994 R 0130	Conjunto juntas FPM	O-Ring kit FPM	6+7+8	1	6,60	

D63 - 2"						
CODE	DENOMINACIÓN	DESCRIPTION	Fig.	Q	EUR	
02548 R 0106	Rejilla	Screen	3	4	3,07	
02503 R 0104	Tuerca	Union nut	4	8	2,68	
02503 R 0105	Manguito enlace D63	63 mm connection	5	8	1,72	
02505 R 0105	Manguito enlace 2"	2" connection BSP	5	8	2,44	
723 R 0504035	Junta cono EPDM	Cone O-Ring EPDM	6	5	0,30	
723 R 0694035	Junta cuerpo EPDM	Body O-Ring EPDM	7	5	0,43	
723 R 0597053	Junta manguito EPDM	Union O-Ring EPDM	8	5	0,76	
08996 R 0121	Cono de cierre + junta EPDM	Cone + O-Ring EPDM	1+6	4	2,53	
08996 R 0110	Muelle	Spring	2	4	2,06	
08996 R 0129	Conjunto juntas EPDM	O-Ring kit EPDM	6+7+8	1	1,84	
714 R 0504035	Junta cono FPM	Cone O-Ring FPM	6	5	1,97	
714 R 0694035	Junta cuerpo FPM	Body O-Ring FPM	7	5	4,68	
714 R 0597053	Junta manguito FPM	Union O-Ring FPM	8	5	6,61	
18737 R 0121	Cono de cierre + junta FPM	Cone + O-Ring FPM	1-6	4	4,13	
08996 R 0130	Conjunto juntas FPM	O-Ring kit FPM	6+7+8	1	15,45	

D90 - 3" / D110 - 4"						
CODE	DENOMINACIÓN	DESCRIPTION	Fig.	Q	EUR	
02550 R 0106	Rejilla	Screen	3	1	4,72	
02460 R 0104	Tuerca válvula D90	Union nut 90 mm	4	2	9,14	
02461 R 0104	Tuerca válvula D110	Union nut 110 mm	4	2	10,05	
02460 R 0105	Manguito enlace D90	90 mm connection	5	2	4,72	
02461 R 0105	Manguito enlace D110	110 mm connection	5	2	7,70	
02469 R 0105	Manguito enlace 3"	3" connection BSP	5	2	8,33	
05354 R 0105	Manguito enlace 4"	4" connection BSP	5	2	11,37	
723 R 0840053	Junta cono EPDM	Cone O-Ring EPDM	6	5	0,52	
723 R 1238053	Junta cuerpo EPDM	Body O-Ring EPDM	7	1	1,84	
723 R 0914053	Junta manguito EPDM	Union O-Ring EPDM	8	2	2,39	
08998 R 0121	Cono de cierre + junta EPDM	Cone + O-Ring EPDM	1+6	1	5,07	
08998 R 0110	Muelle	Spring	2	1	3,88	
08998 R 0129	Conjunto juntas EPDM	O-Ring kit EPDM	6+7+8	1	3,78	
714 R 0840053	Junta cono FPM	Cone O-Ring FPM	6	5	5,07	
714 R 1238053	Junta cuerpo FPM	Body O-Ring FPM	7	1	11,83	
714 R 0914053	Junta manguito FPM	Union O-Ring FPM	8	2	12,12	
18739 R 0121	Cono de cierre + junta FPM	Cone + O-Ring FPM	1-6	1	9,45	
08998 R 0130	Conjunto juntas FPM	O-Ring kit FPM	6+7+8	1	33,88	



PVC-U

CPVC

Valves

PP

PE100

Evacuación

Spare parts

VÁLVULAS ANTI-RETORNO SERIE BOLA EN PVC-U - PVC-U CHECK VALVES BALL SERIES

C11

D16 - 3/8" / D20 - 1/2"					
CODE	DENOMINACIÓN	DESCRIPTION	Fig.	Q	EUR
22078 R 0102	Esfera de cierre	Ball	1	1	7,47
02543 R 0106	Rejilla	Screen	3	5	1,04
02543 R 0104	Tuerca	Union nut	4	10	0,66
05352 R 0105	Manguito enlace D16	16 mm connection	5	10	0,38
02453 R 0105	Manguito enlace D20	20 mm connection	5	10	0,38
05353 R 0105	Manguito enlace 3/8" BSP	3/8" connection BSP	5	10	0,59
02462 R 0105	Manguito enlace 1/2" BSP	1/2" connection BSP	5	10	0,59
22078 R 0107	Junta de cierre EPDM	O-Ring EPDM	2	5	0,82
22090 R 0107	Junta de cierre FPM	O-Ring FPM	2	5	1,98
723 R 0202035	Junta manguito EPDM	Union O-Ring EPDM	8	10	0,33
714 R 0202035	Junta manguito FPM	Union O-Ring FPM	8	10	1,89

D32 - 1"					
CODE	DENOMINACIÓN	DESCRIPTION	Fig.	Q	EUR
22080 R 0102	Esfera de cierre	Ball	1	1	8,71
02545 R 0106	Rejilla	Screen	3	5	1,47
02455 R 0104	Tuerca	Union nut	4	10	0,92
02455 R 0105	Manguito enlace D32	32 mm connection	5	10	0,62
02464 R 0105	Manguito enlace 1" BSP	1" connection BSP	5	10	0,95
22080 R 0107	Junta de cierre EPDM	O-Ring EPDM	2	5	1,30
22092 R 0107	Junta de cierre FPM	O-Ring FPM	2	5	3,27
723 R 0329035	Junta manguito EPDM	Union O-Ring EPDM	8	10	0,43
714 R 0329035	Junta manguito FPM	Union O-Ring FPM	8	10	2,26

D50 - 1 1/2"					
CODE	DENOMINACIÓN	DESCRIPTION	Fig.	Q	EUR
25697 R 0102	Esfera de cierre	Ball	1	1	12,55
02547 R 0106	Rejilla	Screen	3	4	2,57
02502 R 0104	Tuerca	Union nut	4	8	1,67
02457 R 0105	Manguito enlace D50	50 mm connection	5	8	1,14
02466 R 0105	Manguito enlace 1 1/2" BSP	1 1/2" connection BSP	5	8	1,61
25697 R 0107	Junta de cierre EPDM	O-Ring EPDM	2	4	2,59
25701 R 0107	Junta de cierre FPM	O-Ring FPM	2	4	6,81
723 R 0470053	Junta manguito EPDM	Union O-Ring EPDM	8	10	0,68
714 R 0470053	Junta manguito FPM	Union O-Ring FPM	8	10	6,49

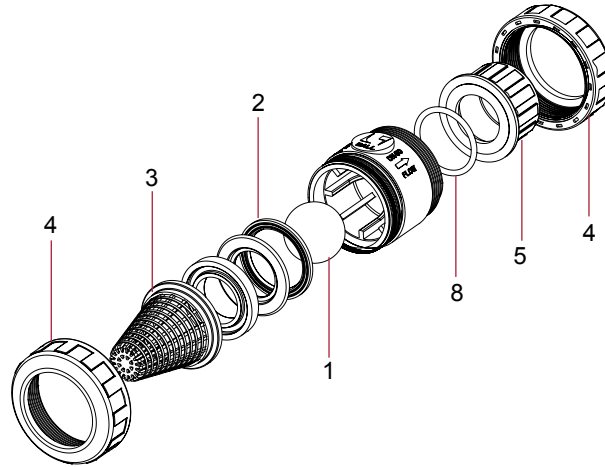
D75 - 2 1/2"					
CODE	DENOMINACIÓN	DESCRIPTION	Fig.	Q	EUR
22175 R 0102	Esfera de cierre	Ball	1	1	30,49
02549 R 0106	Rejilla	Screen	3	2	3,73
02459 R 0104	Tuerca	Union nut	4	4	6,51
02459 R 0105	Manguito enlace D75	75 mm connection	5	4	2,82
02468 R 0105	Manguito enlace 2 1/2" BSP	2 1/2" connection BSP	5	4	5,15
22175 R 0107	Junta de cierre EPDM	O-Ring EPDM	2	2	4,11
22240 R 0107	Junta de cierre FPM	O-Ring FPM	2	2	18,43
723 R 0756053	Junta manguito EPDM	Union O-Ring EPDM	8	5	2,14
714 R 0756053	Junta manguito FPM	Union O-Ring FPM	8	5	11,53

D25 - 3/4"					
CODE	DENOMINACIÓN	DESCRIPTION	Fig.	Q	EUR
22079 R 0102	Esfera de cierre	Ball	1	1	8,08
02544 R 0106	Rejilla	Screen	3	5	1,27
02454 R 0104	Tuerca	Union nut	4	10	0,82
02454 R 0105	Manguito enlace D25	25 mm connection	5	10	0,45
02463 R 0105	Manguito enlace 3/4" BSP	3/4" connection BSP	5	10	0,74
22079 R 0107	Junta de cierre EPDM	O-Ring EPDM	2	5	0,99
22091 R 0107	Junta de cierre FPM	O-Ring FPM	2	5	2,73
723 R 0282035	Junta manguito EPDM	Union O-Ring EPDM	8	10	0,35
714 R 0282035	Junta manguito FPM	Union O-Ring FPM	8	10	2,12

D40 - 1 1/4"					
CODE	DENOMINACIÓN	DESCRIPTION	Fig.	Q	EUR
22174 R 0102	Esfera de cierre	Ball	1	1	11,96
02546 R 0106	Rejilla	Screen	3	5	1,72
02456 R 0104	Tuerca	Union nut	4	10	1,29
02456 R 0105	Manguito enlace D40	40 mm connection	5	10	0,85
02465 R 0105	Manguito enlace 1 1/4" BSP	1 1/4" connection BSP	5	10	1,11
22174 R 0107	Junta de cierre EPDM	O-Ring EPDM	2	5	1,74
22239 R 0107	Junta de cierre FPM	O-Ring FPM	2	5	5,19
723 R 0407053	Junta manguito EPDM	Union O-Ring EPDM	8	10	0,59
714 R 0407053	Junta manguito FPM	Union O-Ring FPM	8	10	4,41

D63 - 2"					
CODE	DENOMINACIÓN	DESCRIPTION	Fig.	Q	EUR
25698 R 0102	Esfera de cierre	Ball	1	1	13,59
02548 R 0106	Rejilla	Screen	3	4	3,07
02503 R 0104	Tuerca	Union nut	4	8	2,68
02503 R 0105	Manguito enlace D63	63 mm connection	5	8	1,72
02505 R 0105	Manguito enlace 2"	2" connection BSP	5	8	2,44
25698 R 0107	Junta de cierre EPDM	O-Ring EPDM	2	4	3,04
25702 R 0107	Junta de cierre FPM	O-Ring FPM	2	4	9,80
723 R 0597053	Junta manguito EPDM	Union O-Ring EPDM	8	5	0,76
714 R 0597053	Junta manguito FPM	Union O-Ring FPM	8	5	6,61

D90 - 3" / D110 - 4"					
CODE	DENOMINACIÓN	DESCRIPTION	Fig.	Q	EUR
22176 R 0102	Esfera de cierre	Ball	1	1	54,28
02550 R 0106	Rejilla	Screen	3	1	4,72
02460 R 0104	Tuerca válvula D90	Union nut 90 mm	4	2	9,14
02461 R 0104	Tuerca válvula D110	Union nut 110 mm	4	2	10,05
02460 R 0105	Manguito enlace D90	90 mm connection	5	2	4,72
02461 R 0105	Manguito enlace D110	110 mm connection	5	2	7,70
02469 R 0105	Manguito enlace 3"	3" connection BSP	5	2	8,33
05354 R 0105	Manguito enlace 4"	4" connection BSP	5	2	11,37
22176 R 0107	Junta de cierre EPDM	O-Ring EPDM	2	1	6,89
22241 R 0107	Junta de cierre FPM	O-Ring FPM	2	1	28,86
723 R 0914053	Junta manguito EPDM	Union O-Ring EPDM	8	2	2,39
714 R 0914053	Junta manguito FPM	Union O-Ring FPM	8	2	12,12



PVC-U

CPVC

Valves

PP

PE100

Evacuación

Spare parts

VÁLVULAS DE CLAPETA EN PVC-U - PVC-U SWING CHECK VALVES

C11

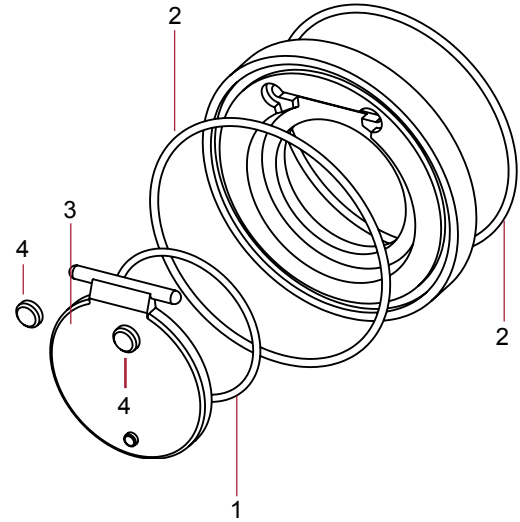
JUNTA CUERPO EPDM - BODY O-RING EPDM					
CODE	DENOMINACIÓN	DESCRIPTION	Fig.	Q	EUR
723 R 0914053	Junta cuerpo EPDM D75	Body O-Ring EPDM D75	2	2	2,39
723 R 1105053	Junta cuerpo EPDM D90	Body O-Ring EPDM D90	2	1	0,99
723 R 1359053	Junta cuerpo EPDM D110	Body O-Ring EPDM D110	2	1	1,12
723 R 1486053	Junta cuerpo EPDM D125	Body O-Ring EPDM D125	2	1	1,46
723 R 1600070	Junta cuerpo EPDM D140	Body O-Ring EPDM D140	2	1	2,47
723 R 1899070	Junta cuerpo EPDM D160	Body O-Ring EPDM D160	2	1	3,36
723 R 2216070	Junta cuerpo EPDM D200	Body O-Ring EPDM D200	2	1	3,41
723 R 2530070	Junta cuerpo EPDM D225	Body O-Ring EPDM D225	2	1	4,38
723 R 2915070	Junta cuerpo EPDM D250	Body O-Ring EPDM D250	2	1	9,46

JUNTA CLAPETA EPDM - FLAP O-RING EPDM					
CODE	DENOMINACIÓN	DESCRIPTION	Fig.	Q	EUR
723 R 0407053	Junta clapeta EPDM D75	Flap O-Ring EPDM D75	1	10	0,59
723 R 0565053	Junta clapeta EPDM D90	Flap O-Ring EPDM D90	1	5	0,48
723 R 0724053	Junta clapeta EPDM D110	Flap O-Ring EPDM D110	1	5	0,51
723 R 0819053	Junta clapeta EPDM D125	Flap O-Ring EPDM D125	1	2	0,56
723 R 0914053	Junta clapeta EPDM D140	Flap O-Ring EPDM D140	1	2	2,39
723 R 1137053	Junta clapeta EPDM D160	Flap O-Ring EPDM D160	1	1	1,01
723 R 1359053	Junta clapeta EPDM D200	Flap O-Ring EPDM D200	1	1	1,12
723 R 1486053	Junta clapeta EPDM D225	Flap O-Ring EPDM D225	1	1	1,46
723 R 1645053	Junta clapeta EPDM D250	Flap O-Ring EPDM D250	1	1	8,65

CONJUNTO COMPUERTA - FLAP KIT					
CODE	DENOMINACIÓN	DESCRIPTION	Fig.	Q	EUR
08984 R 0120	Compuerta, junta compuerta y tapones D75	Flap, flap O-Ring & caps D75	1+3+4	1	3,04
08985 R 0120	Compuerta, junta compuerta y tapones D90	Flap, flap O-Ring & caps D90	1+3+4	1	3,63
08986 R 0120	Compuerta, junta compuerta y tapones D110	Flap, flap O-Ring & caps D110	1+3+4	1	4,18
09040 R 0120	Compuerta, junta compuerta y tapones D125	Flap, flap O-Ring & caps D125	1+3+4	1	4,59
08987 R 0120	Compuerta, junta compuerta y tapones D140	Flap, flap O-Ring & caps D140	1+3+4	1	5,32
08988 R 0120	Compuerta, junta compuerta y tapones D160	Flap, flap O-Ring & caps D160	1+3+4	1	8,19
09041 R 0120	Compuerta, junta compuerta y tapones D200	Flap, flap O-Ring & caps D200	1+3+4	1	9,52
08989 R 0120	Compuerta, junta compuerta y tapones D225	Flap, flap O-Ring & caps D225	1+3+4	1	11,43
37056 R 0120	Compuerta, junta compuerta y tapones D250	Flap, flap O-Ring & caps D250	1+3+4	1	16,13

JUNTA CUERPO FPM - BODY O-RING FPM					
CODE	DENOMINACIÓN	DESCRIPTION	Fig.	Q	EUR
714 R 0914053	Junta cuerpo FPM D75	Body O-Ring FPM D75	2	2	12,12
714 R 1105053	Junta cuerpo FPM D90	Body O-Ring FPM D90	2	1	8,34
714 R 1359053	Junta cuerpo FPM D110	Body O-Ring FPM D110	2	1	9,53
714 R 1486053	Junta cuerpo FPM D125	Body O-Ring FPM D125	2	1	12,22
714 R 1600070	Junta cuerpo FPM D140	Body O-Ring FPM D140	2	1	20,82
714 R 1899070	Junta cuerpo FPM D160	Body O-Ring FPM D160	2	1	28,46
714 R 2216070	Junta cuerpo FPM D200	Body O-Ring FPM D200	2	1	29,06
714 R 2530070	Junta cuerpo FPM D225	Body O-Ring FPM D225	2	1	37,06

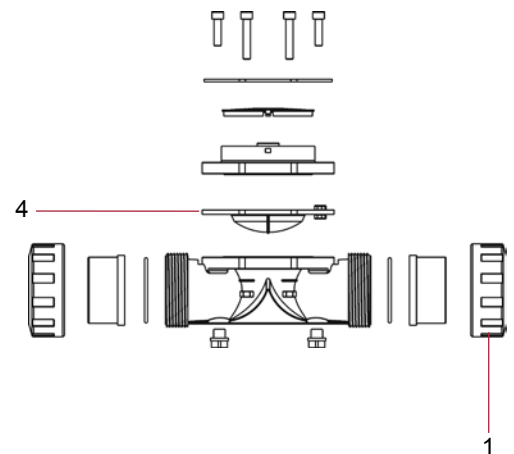
JUNTA CLAPETA FPM - FLAP O-RING FPM					
CODE	DENOMINACIÓN	DESCRIPTION	Fig.	Q	EUR
714 R 0407053	Junta clapeta FPM D75	Flap O-Ring FPM D75	1	10	4,41
714 R 0565053	Junta clapeta FPM D90	Flap O-Ring FPM D90	1	5	4,43
714 R 0724053	Junta clapeta FPM D110	Flap O-Ring FPM D110	1	5	4,71
714 R 0819053	Junta clapeta FPM D125	Flap O-Ring FPM D125	1	2	5,10
714 R 0914053	Junta clapeta FPM D140	Flap O-Ring FPM D140	1	2	12,12
714 R 1137053	Junta clapeta FPM D160	Flap O-Ring FPM D160	1	1	8,59
714 R 1359053	Junta clapeta FPM D200	Flap O-Ring FPM D200	1	1	9,53



VÁLVULA HIDRÁULICA EN PVC-U - PVC-U HYDRAULIC VALVE

D63					
CODE	DENOMINACIÓN	DESCRIPTION	Fig.	Q	EUR
11462 R 041	Membrana válvula hidráulica	Hydraulic valve diaphragm	4	1	77,70
11462 R 0104	Tuerca válvula hidráulica	Hydraulic valve nut	1	4	5,46

D90					
CODE	DENOMINACIÓN	DESCRIPTION	Fig.	Q	EUR
27500 R 041	Membrana válvula hidráulica	Hydraulic valve diaphragm	4	1	96,87



PVC-U

CPVC

Valves

PP

PE100

Evacuación

Spare parts

VÁLVULAS DE MARIPOSA SERIE STANDARD - STANDARD SERIES BUTTERFLY VALVES

C11

D63 / D75					
CODE	DENOMINACIÓN	DESCRIPTION	Fig.	Q	EUR
32614 R 0124	Conjunto maneta EPDM	Handle assembly EPDM	1+2+3+4+5	1	10,82
34532 R 0124	Conjunto maneta FPM	Handle assembly FPM	1+2+3+4+5	1	10,82
32614 R 0130	Conjunto divisor	Dial plate assembly	6+7+8	1	5,59
32614 R 0129	Conjunto juntas eje EPDM	Shaft O-ring kit EPDM	9	1	3,64
34532 R 0129	Conjunto juntas eje FPM	Shaft O-ring kit FPM	9	1	5,36
32614 R 0121	Compuerta PVC-U	Disc PVC-U	10	1	6,66
32614 R 0118	Junta cuerpo EPDM	Body gasket EPDM	11	1	10,69
34532 R 0118	Junta cuerpo FPM	Body gasket FPM	11	1	47,39

D90					
CODE	DENOMINACIÓN	DESCRIPTION	Fig.	Q	EUR
32615 R 0124	Conjunto maneta EPDM	Handle assembly EPDM	1+2+3+4+5	1	11,07
34533 R 0124	Conjunto maneta FPM	Handle assembly FPM	1+2+3+4+5	1	11,07
32614 R 0130	Conjunto divisor	Dial plate assembly	6+7+8	1	5,59
32615 R 0129	Conjunto juntas eje EPDM	Shaft O-ring kit EPDM	9	1	3,64
34533 R 0129	Conjunto juntas eje FPM	Shaft O-ring kit FPM	9	1	5,36
32615 R 0121	Compuerta PVC-U	Disc PVC-U	10	1	6,95
32615 R 0118	Junta cuerpo EPDM	Body gasket EPDM	11	1	11,29
34533 R 0118	Junta cuerpo FPM	Body gasket FPM	11	1	69,32

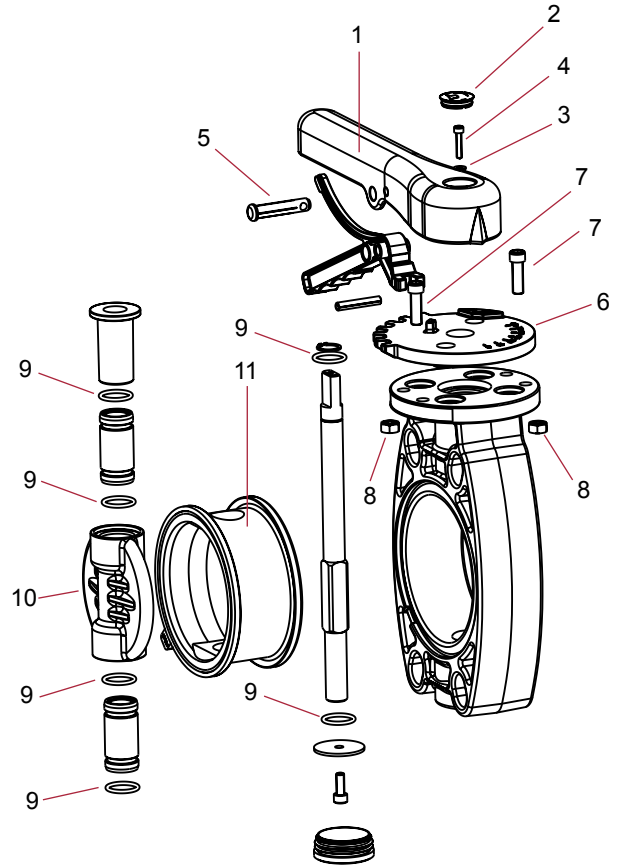
D110					
CODE	DENOMINACIÓN	DESCRIPTION	Fig.	Q	EUR
32616 R 0124	Conjunto maneta EPDM	Handle assembly EPDM	1+2+3+4+5	1	11,07
34534 R 0124	Conjunto maneta FPM	Handle assembly FPM	1+2+3+4+5	1	11,07
32614 R 0130	Conjunto divisor	Dial plate assembly	6+7+8	1	5,59
32616 R 0129	Conjunto juntas eje EPDM	Shaft O-ring kit EPDM	9	1	3,80
34534 R 0129	Conjunto juntas eje FPM	Shaft O-ring kit FPM	9	1	7,48
32616 R 0121	Compuerta PVC-U	Disc PVC-U	10	1	9,27
32616 R 0118	Junta cuerpo EPDM	Body gasket EPDM	11	1	14,42
34534 R 0118	Junta cuerpo FPM	Body gasket FPM	11	1	101,01

D125 / D140					
CODE	DENOMINACIÓN	DESCRIPTION	Fig.	Q	EUR
32617 R 0124	Conjunto maneta EPDM	Handle assembly EPDM	1+2+3+4+5	1	12,41
34535 R 0124	Conjunto maneta FPM	Handle assembly FPM	1+2+3+4+5	1	12,41
32614 R 0130	Conjunto divisor	Dial plate assembly	6+7+8	1	5,59
32617 R 0129	Conjunto juntas eje EPDM	Shaft O-ring kit EPDM	9	1	3,80
34535 R 0129	Conjunto juntas eje FPM	Shaft O-ring kit FPM	9	1	7,48
32617 R 0121	Compuerta PVC-U	Disc PVC-U	10	1	12,66
32617 R 0118	Junta cuerpo EPDM	Body gasket EPDM	11	1	15,50
34535 R 0118	Junta cuerpo FPM	Body gasket FPM	11	1	106,25

D160					
CODE	DENOMINACIÓN	DESCRIPTION	Fig.	Q	EUR
32617 R 0124	Conjunto maneta EPDM	Handle assembly EPDM	1+2+3+4+5	1	12,41
34535 R 0124	Conjunto maneta FPM	Handle assembly FPM	1+2+3+4+5	1	12,41
32614 R 0130	Conjunto divisor	Dial plate assembly	6+7+8	1	5,59
32617 R 0129	Conjunto juntas eje EPDM	Shaft O-ring kit EPDM	9	1	3,80
34535 R 0129	Conjunto juntas eje FPM	Shaft O-ring kit FPM	9	1	7,48
32618 R 0121	Compuerta PVC-U	Disc PVC-U	10	1	15,21
32618 R 0118	Junta cuerpo EPDM	Body gasket EPDM	11	1	20,84
34536 R 0118	Junta cuerpo FPM	Body gasket FPM	11	1	167,82

D200 / D225					
CODE	DENOMINACIÓN	DESCRIPTION	Fig.	Q	EUR
32619 R 0124	Conjunto maneta EPDM	Handle assembly EPDM	1+2+3+4+5	1	16,63
34537 R 0124	Conjunto maneta FPM	Handle assembly FPM	1+2+3+4+5	1	16,63
32619 R 0130	Conjunto divisor	Dial plate assembly	6+7+8	1	9,89
32619 R 0129	Conjunto juntas eje EPDM	Shaft O-ring kit EPDM	9	1	3,98
34537 R 0129	Conjunto juntas eje FPM	Shaft O-ring kit FPM	9	1	9,19
32618 R 0121	Compuerta PVC-U	Disc PVC-U	10	1	15,21
32619 R 0118	Junta cuerpo EPDM	Body gasket EPDM	11	1	34,93
34537 R 0118	Junta cuerpo FPM	Body gasket FPM	11	1	271,70

D250					
CODE	DENOMINACIÓN	DESCRIPTION	Fig.	Q	EUR
10086 R 0124	Conjunto maneta EPDM	Handle assembly EPDM	1+2+3+4+5	1	237,12
46647 R 0130	Conjunto divisor	Dial plate assembly	6+7+8	1	13,47
46647 R 0129	Conjunto juntas eje EPDM	Shaft O-ring kit EPDM	9	1	4,89
34472 R 0121	Compuerta PVC-U	Disc PVC-U	10	1	56,31
46647 R 0118	Junta cuerpo EPDM	Body gasket EPDM	11	1	60,33



PVC-U

CPVC

Valves

PP

PE 100

Evacuación

Spare parts

VÁLVULAS DE MARIPOSA SERIE INDUSTRIAL - INDUSTRIAL SERIES BUTTERFLY VALVES

C11

D63 / D75					
CODE	DENOMINACIÓN	DESCRIPTION	Fig.	Q	EUR
32614 R 0124	Conjunto maneta EPDM	Handle assembly EPDM	1+2+3+4+5	1	10,82
34532 R 0124	Conjunto maneta FPM	Handle assembly FPM	1+2+3+4+5	1	10,82
32614 R 0130	Conjunto divisor	Dial plate assembly	6+7+8	1	5,59
32620 R 0129	Conjunto juntas eje EPDM alimentario	Shaft O-ring kit food grade EPDM	9	1	0,23
34532 R 0129	Conjunto juntas eje FPM	Shaft O-ring kit FPM	9	1	5,36
32614 R 0121	Compuerta PVC-U	Disc PVC-U	10	1	6,66
34480 R 0121	Compuerta PVC-C	Disc PVC-C	10	1	7,54
34506 R 0121	Compuerta PP-H	Disc PP-H	10	1	10,69
43700 R 0121	Compuerta PVDF	Disc PVDF	10	1	25,71
36631 R 0121	Compuerta ABS	Disc ABS	10	1	6,82
32620 R 0118	Junta cuerpo EPDM alimentario	Body gasket food grade EPDM	11	1	20,55
34532 R 0118	Junta cuerpo FPM	Body gasket FPM	11	1	47,39

D90					
CODE	DENOMINACIÓN	DESCRIPTION	Fig.	Q	EUR
32615 R 0124	Conjunto maneta EPDM	Handle assembly EPDM	1+2+3+4+5	1	11,07
34533 R 0124	Conjunto maneta FPM	Handle assembly FPM	1+2+3+4+5	1	11,07
32614 R 0130	Conjunto divisor	Dial plate assembly	6+7+8	1	5,59
32621 R 0129	Conjunto juntas eje EPDM alimentario	Shaft O-ring kit food grade EPDM	9	1	4,04
34533 R 0129	Conjunto juntas eje FPM	Shaft O-ring kit FPM	9	1	5,36
32615 R 0121	Compuerta PVC-U	Disc PVC-U	10	1	6,95
34481 R 0121	Compuerta PVC-C	Disc PVC-C	10	1	8,27
34507 R 0121	Compuerta PP-H	Disc PP-H	10	1	10,81
43701 R 0121	Compuerta PVDF	Disc PVDF	10	1	33,04
36632 R 0121	Compuerta ABS	Disc ABS	10	1	7,30
32621 R 0118	Junta cuerpo EPDM alimentario	Body gasket food grade EPDM	11	1	21,38
34533 R 0118	Junta cuerpo FPM	Body gasket FPM	11	1	69,32

D110					
CODE	DENOMINACIÓN	DESCRIPTION	Fig.	Q	EUR
32616 R 0124	Conjunto maneta EPDM	Handle assembly EPDM	1+2+3+4+5	1	11,07
34534 R 0124	Conjunto maneta FPM	Handle assembly FPM	1+2+3+4+5	1	11,07
32614 R 0130	Conjunto divisor	Dial plate assembly	6+7+8	1	5,59
32622 R 0129	Conjunto juntas eje EPDM alimentario	Shaft O-ring kit food grade EPDM	9	1	4,90
34534 R 0129	Conjunto juntas eje FPM	Shaft O-ring kit FPM	9	1	7,48
32616 R 0121	Compuerta PVC-U	Disc PVC-U	10	1	9,27
33961 R 0121	Compuerta PVC-C	Disc PVC-C	10	1	11,41
33963 R 0121	Compuerta PP-H	Disc PP-H	10	1	12,29
36692 R 0121	Compuerta PVDF	Disc PVDF	10	1	44,66
33965 R 0121	Compuerta ABS	Disc ABS	10	1	8,68
32622 R 0118	Junta cuerpo EPDM alimentario	Body gasket food grade EPDM	11	1	23,93
34534 R 0118	Junta cuerpo FPM	Body gasket FPM	11	1	101,01

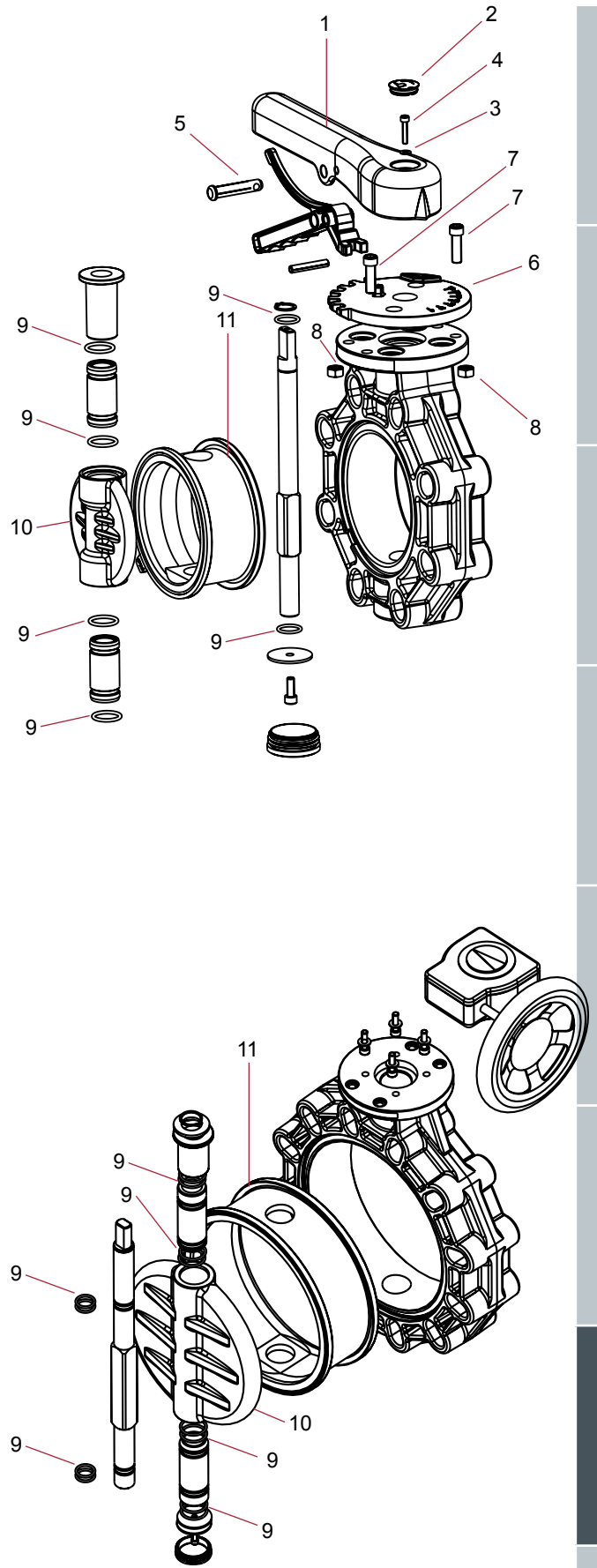
D125 / D140					
CODE	DENOMINACIÓN	DESCRIPTION	Fig.	Q	EUR
32617 R 0124	Conjunto maneta EPDM	Handle assembly EPDM	1+2+3+4+5	1	12,41
34535 R 0124	Conjunto maneta FPM	Handle assembly FPM	1+2+3+4+5	1	12,41
32614 R 0130	Conjunto divisor	Dial plate assembly	6+7+8	1	5,59
32623 R 0129	Conjunto juntas eje EPDM alimentario	Shaft O-ring kit food grade EPDM	9	1	4,90
34535 R 0129	Conjunto juntas eje FPM	Shaft O-ring kit FPM	9	1	7,48
32617 R 0121	Compuerta PVC-U	Disc PVC-U	10	1	12,66
34482 R 0121	Compuerta PVC-C	Disc PVC-C	10	1	17,04
34508 R 0121	Compuerta PP-H	Disc PP-H	10	1	16,09
36693 R 0121	Compuerta PVDF	Disc PVDF	10	1	67,87
36633 R 0121	Compuerta ABS	Disc ABS	10	1	13,75
32623 R 0118	Junta cuerpo EPDM alimentario	Body gasket food grade EPDM	11	1	26,85
34535 R 0118	Junta cuerpo FPM	Body gasket FPM	11	1	106,25

D160					
CODE	DENOMINACIÓN	DESCRIPTION	Fig.	Q	EUR
32617 R 0124	Conjunto maneta EPDM	Handle assembly EPDM	1+2+3+4+5	1	12,41
34535 R 0124	Conjunto maneta FPM	Handle assembly FPM	1+2+3+4+5	1	12,41
32614 R 0130	Conjunto divisor	Dial plate assembly	6+7+8	1	5,59
32623 R 0129	Conjunto juntas eje EPDM alimentario	Shaft O-ring kit food grade EPDM	9	1	4,90
34535 R 0129	Conjunto juntas eje FPM	Shaft O-ring kit FPM	9	1	7,48
32618 R 0121	Compuerta PVC-U	Disc PVC-U	10	1	15,21
34483 R 0121	Compuerta PVC-C	Disc PVC-C	10	1	22,03
34509 R 0121	Compuerta PP-H	Disc PP-H	10	1	17,57
36694 R 0121	Compuerta PVDF	Disc PVDF	10	1	93,71
36634 R 0121	Compuerta ABS	Disc ABS	10	1	16,43
32624 R 0118	Junta cuerpo EPDM alimentario	Body gasket food grade EPDM	11	1	33,91
34536 R 0118	Junta cuerpo FPM	Body gasket FPM	11	1	167,82

D200 / D225					
CODE	DENOMINACIÓN	DESCRIPTION	Fig.	Q	EUR
32619 R 0124	Conjunto maneta EPDM	Handle assembly EPDM	1+2+3+4+5	1	16,63
34537 R 0124	Conjunto maneta FPM	Handle assembly FPM	1+2+3+4+5	1	16,63
32619 R 0130	Conjunto divisor	Dial plate assembly	6+7+8	1	9,89
32625 R 0129	Conjunto juntas eje EPDM alimentario	Shaft O-ring kit food grade EPDM	9	1	5,93
34537 R 0129	Conjunto juntas eje FPM	Shaft O-ring kit FPM	9	1	9,19
32618 R 0121	Compuerta PVC-U	Disc PVC-U	10	1	15,21
34484 R 0121	Compuerta PVC-C	Disc PVC-C	10	1	51,71
34510 R 0121	Compuerta PP-H	Disc PP-H	10	1	28,51
36695 R 0121	Compuerta PVDF	Disc PVDF	10	1	211,62
36635 R 0121	Compuerta ABS	Disc ABS	10	1	33,70
32625 R 0118	Junta cuerpo EPDM alimentario	Body gasket food grade EPDM	11	1	58,55
34537 R 0118	Junta cuerpo FPM	Body gasket FPM	11	1	271,70

D250 / D280					
CODE	DENOMINACIÓN	DESCRIPTION	Fig.	Q	EUR
34472 R 0129	Conjunto juntas eje EPDM alimentario	Shaft O-ring kit food grade EPDM	9	1	8,05
34479 R 0129	Conjunto juntas eje FPM	Shaft O-ring kit FPM	9	1	19,45
34472 R 0121	Compuerta PVC-U	Disc PVC-U	10	1	56,31
34496 R 0121	Compuerta PVC-C	Disc PVC-C	10	1	78,28
34522 R 0121	Compuerta PP-H	Disc PP-H	10	1	44,55
36710 R 0121	Compuerta PVDF	Disc PVDF	10	1	394,13
36718 R 0121	Compuerta ABS	Disc ABS	10	1	58,96
34472 R 0118	Junta cuerpo EPDM alimentario	Body gasket food grade EPDM	11	1	119,89
34479 R 0118	Junta cuerpo FPM	Body gasket FPM	11	1	620,81

D315					
CODE	DENOMINACIÓN	DESCRIPTION	Fig.	Q	EUR
34472 R 0129	Conjunto juntas eje EPDM alimentario	Shaft O-ring kit food grade EPDM	9	1	8,05
34479 R 0129	Conjunto juntas eje FPM	Shaft O-ring kit FPM	9	1	19,45
32738 R 0121	Compuerta PVC-U	Disc PVC-U	10	1	81,82
34497 R 0121	Compuerta PVC-C	Disc PVC-C	10	1	110,40
34523 R 0121	Compuerta PP-H	Disc PP-H	10	1	55,59
36711 R 0121	Compuerta PVDF	Disc PVDF	10	1	467,61
36719 R 0121	Compuerta ABS	Disc ABS	10	1	64,29
32738 R 0118	Junta cuerpo EPDM alimentario	Body gasket food grade EPDM	11	1	150,18
32739 R 0118	Junta cuerpo FPM	Body gasket FPM	11	1	662,73



PVC-U
CPVC
Valves
PP
PE100
Evacuación
Spare parts

VÁLVULAS DE MARIPOSA EN PVC-U SERIE CLASSIC - PVC-U BUTTERFLY VALVES CLASSIC SERIES

C11

D63 / D75					
CODE	DENOMINACIÓN	DESCRIPTION	Fig.	Q	EUR
02581 R 0124	Conjunto maneta	Handle assembly	1	1	18,60
02581 R 0130	Conjunto divisor	Dial plate assembly	2	1	8,62
02581 R 0121	Kit compuerta eje zinc. + juntas EPDM	Disc, zinc plated shaft + EPDM O-Rings	3+5	1	7,66
16707 R 0121	Kit compuerta eje inox. + juntas EPDM	Disc, stainless shaft + EPDM O-Rings	3+5	1	38,40
02581 R 0118	Junta cuerpo EPDM	Body gasket EPDM	4	1	18,09
723 R 0124018	Junta eje EPDM	Shaft O-Ring EPDM	5	10	0,10
02590 R 0118	Junta cuerpo FPM	Body gasket FPM	4	1	82,25
714 R 0124018	Junta eje FPM	Shaft O-Ring FPM	5	10	0,45

D90					
CODE	DENOMINACIÓN	DESCRIPTION	Fig.	Q	EUR
02582 R 0124	Conjunto maneta	Handle assembly	1	1	18,60
02581 R 0130	Conjunto divisor	Dial plate assembly	2	1	8,62
02582 R 0121	Kit compuerta eje zinc. + juntas EPDM	Disc, zinc plated shaft + EPDM O-Rings	3+5	1	10,65
16708 R 0121	Kit compuerta eje inox. + juntas EPDM	Disc, stainless shaft + EPDM O-Rings	3+5	1	45,64
02582 R 0118	Junta cuerpo EPDM	Body gasket EPDM	4	1	20,55
723 R 0139026	Junta eje EPDM	Shaft O-Ring EPDM	5	10	0,14
02591 R 0118	Junta cuerpo FPM	Body gasket FPM	4	1	117,45
714 R 0139026	Junta eje FPM	Shaft O-Ring FPM	5	10	0,76

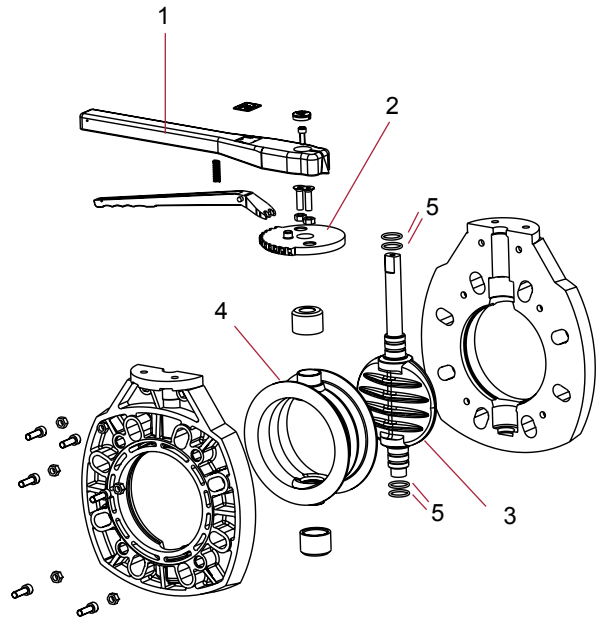
D110					
CODE	DENOMINACIÓN	DESCRIPTION	Fig.	Q	EUR
02583 R 0124	Conjunto maneta	Handle assembly	1	1	20,77
02581 R 0130	Conjunto divisor	Dial plate assembly	2	1	8,62
02583 R 0121	Kit compuerta eje zinc. + juntas EPDM	Disc, zinc plated shaft + EPDM O-Rings	3+5	1	14,11
16709 R 0121	Kit compuerta eje inox. + juntas EPDM	Disc, stainless shaft + EPDM O-Rings	3+5	1	76,46
02583 R 0118	Junta cuerpo EPDM	Body gasket EPDM	4	1	22,92
723 R 0188018	Junta eje EPDM	Shaft O-Ring EPDM	5	10	0,14
02592 R 0118	Junta cuerpo FPM	Body gasket FPM	4	1	152,65
714 R 0188018	Junta eje FPM	Shaft O-Ring FPM	5	10	0,76

D125 / D140					
CODE	DENOMINACIÓN	DESCRIPTION	Fig.	Q	EUR
02585 R 0124	Conjunto maneta	Handle assembly	1	1	25,66
02581 R 0130	Conjunto divisor	Dial plate assembly	2	1	8,62
02585 R 0121	Kit compuerta eje zinc. + juntas EPDM	Disc, zinc plated shaft + EPDM O-Rings	3+5	1	18,00
16710 R 0121	Kit compuerta eje inox. + juntas EPDM	Disc, stainless shaft + EPDM O-Rings	3+5	1	85,37
02585 R 0118	Junta cuerpo EPDM	Body gasket EPDM	4	1	29,13
723 R 0219026	Junta eje EPDM	Shaft O-Ring EPDM	5	10	0,14
02594 R 0118	Junta cuerpo FPM	Body gasket FPM	4	1	200,32
714 R 0219026	Junta eje FPM	Shaft O-Ring FPM	5	10	0,87

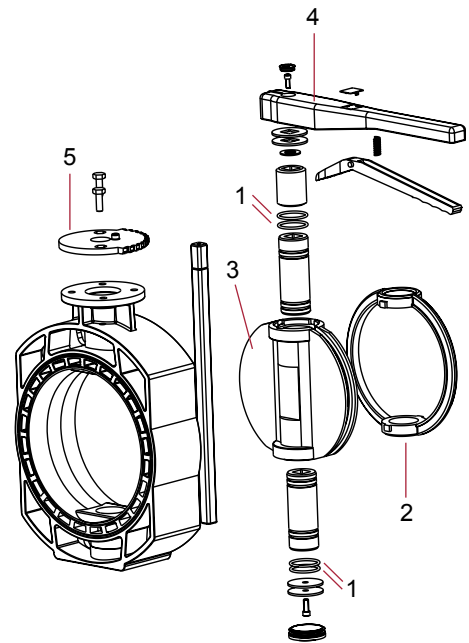
D160					
CODE	DENOMINACIÓN	DESCRIPTION	Fig.	Q	EUR
02586 R 0124	Conjunto maneta	Handle assembly	1	1	25,66
02581 R 0130	Conjunto divisor	Dial plate assembly	2	1	8,62
02586 R 0121	Kit compuerta eje zinc. + juntas EPDM	Disc, zinc plated shaft + EPDM O-Rings	3+5	1	23,59
16711 R 0121	Kit compuerta eje inox. + juntas EPDM	Disc, stainless shaft + EPDM O-Rings	3+5	1	97,50
02586 R 0118	Junta cuerpo EPDM	Body gasket EPDM	4	1	34,82
723 R 0234035	Junta eje EPDM	Shaft O-Ring EPDM	5	10	0,16
02595 R 0118	Junta cuerpo FPM	Body gasket FPM	4	1	291,60
714 R 0234035	Junta eje FPM	Shaft O-Ring FPM	5	10	1,14

D200 / D225					
CODE	DENOMINACIÓN	DESCRIPTION	Fig.	Q	EUR
02587 R 0124	Conjunto maneta	Handle assembly	1	1	37,50
02587 R 0130	Conjunto divisor	Dial plate assembly	2	1	12,29
02587 R 0121	Kit compuerta eje zinc. + juntas EPDM	Disc, zinc plated shaft + EPDM O-Rings	3+5	1	41,25
16712 R 0121	Kit compuerta eje inox. + juntas EPDM	Disc, stainless shaft + EPDM O-Rings	3+5	1	123,33
02587 R 0118	Junta cuerpo EPDM	Body gasket EPDM	4	1	52,98
723 R 0300040	Junta eje EPDM	Shaft O-Ring EPDM	5	10	0,44
02596 R 0118	Junta cuerpo FPM	Body gasket FPM	4	1	414,86
714 R 0300040	Junta eje FPM	Shaft O-Ring FPM	5	10	1,57

D250					
CODE	DENOMINACIÓN	DESCRIPTION	Fig.	Q	EUR
15846 R 0124	Conjunto maneta	Handle assembly	4	1	37,50
02587 R 0130	Conjunto divisor	Dial plate assembly	5	1	12,29
15846 R 0101	Compuerta	Disc	3	1	40,45
15846 R 0118	Junta compuerta EPDM	Disc gasket EPDM	2	1	23,18
723 R 0360035	Junta eje EPDM	Shaft O-Rings EPDM	1	8	0,29
16868 R 0118	Junta compuerta FPM	Disc gaskets FPM	2	1	179,52
714 R 0360035	Junta eje FPM	Shaft O-Rings FPM	1	8	2,16



D63 - D225



D250

PVC-U

CPVC

Valves

PP

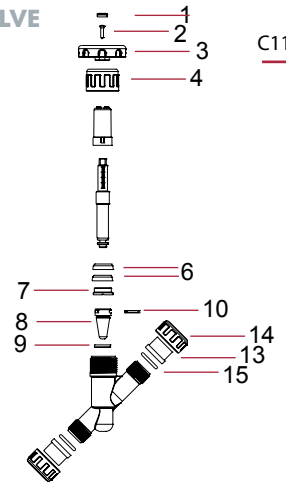
PE 100

Evacuación

Spare parts

VÁLVULAS DE ASIENTO INCLINADO DE REGULACIÓN - ANGLE SEAT REGULATOR VALVE

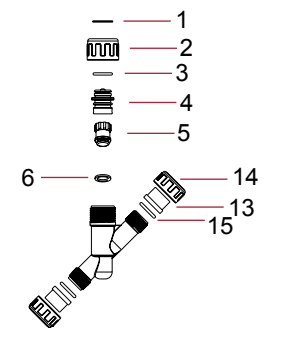
D20 - 1/2" (REGULADORA)					
CODE	DENOMINACIÓN	DESCRIPTION	Fig.	Q	EUR
22885 R 0124	Conjunto volante	Handwheel assembly	1+2+3	4	1,73
22885 R 0102	Tuerca larga	Bonnetnut	4	10	1,04
22885 R 0125	Conjunto retén	Sealing assembly	6+7	10	0,95
22885 R 0129	Conjunto cónico	Conical assembly	8+9+10	5	2,89
723 R 0202035	Junta tórica EPDM (3 piezas)	EPDM o-ring (union)	15	10	0,33
02172 R 0101	Manguito enlace 3 piezas D20	20 mm connection (union)	13	10	0,38
02188 R 0103	Tuerca 3 piezas 1"	Union nut 1"	14	10	0,96



C11 | C1

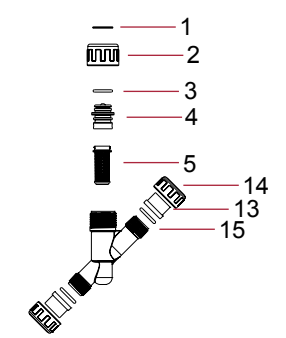
VÁLVULAS DE ASIENTO INCLINADO ANTI-RETORNO - ANGLE SEAT CHECK VALVE

D20 - 1/2" (ANTI-RETORNO)					
CODE	DENOMINACIÓN	DESCRIPTION	Fig.	Q	EUR
22889 R 0112	Anillo seguridad	Safety ring	1	10	0,34
22889 R 0107	Conjunto tapon + junta	Cap + o-ring assembly	3+4	5	1,23
22889 R 0101	Conjunto eje anti-retorno	Disc bonnet assembly	5+6	5	3,67
22889 R 0136	Junta plana eje	Disc assembly	6	5	0,12
22885 R 0102	Tuerca larga	Bonnetnut	2	10	1,04
723 R 0202035	Junta tórica EPDM (3 piezas)	EPDM o-ring (union)	15	10	0,33
02172 R 0101	Manguito enlace 3 piezas D20	20 mm connection (union)	13	10	0,38
02188 R 0103	Tuerca 3 piezas 1"	Union nut 1"	14	10	0,96



FILTRO EN LÍNEA - LINE STRAINER

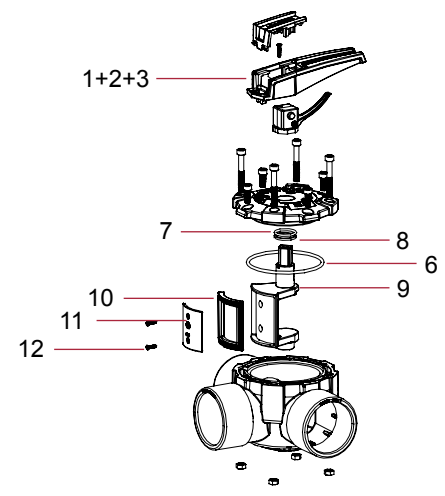
D20 - 1/2" (FILTRO)					
CODE	DENOMINACIÓN	DESCRIPTION	Fig.	Q	EUR
25713 R 0106	Rejilla	Screen	5	5	0,47
22885 R 0102	Tuerca larga	Bonnetnut	2	10	1,04
22889 R 0112	Anillo seguridad	Safety ring	1	10	0,34
22889 R 0107	Conjunto tapon + junta	Cap + o-ring assembly	3+4	5	1,23
723 R 0202035	Junta tórica EPDM (3 piezas)	EPDM o-ring (union)	15	10	0,33
02172 R 0101	Manguito enlace 3 piezas D20	20 mm connection (union)	13	10	0,38
02188 R 0103	Tuerca 3 piezas 1"	Union nut 1"	14	10	0,96



VÁLVULAS DE COMPUERTA ROTATORIA - ROTARY DISC VALVES

D50 - D63					
CODE	DENOMINACIÓN	DESCRIPTION	Fig.	Q	EUR
16059 R 0124	Conjunto maneta valv. 2 y 3 vías	Handle assembly 2-3 way valve	1+2+3	4	2,44
16059 R 0121	Conjunto eje valv. 2 y 3 vías	Shaft assembly 2-3 way valve	9+10+11+12	4	10,11
16059 R 0129	Conjunto juntas eje	Shaft O-Rings kit	7+8	4	0,82
723 R 0758035	Junta cuerpo	Body O-Ring	6	5	0,43

D63 - D75					
CODE	DENOMINACIÓN	DESCRIPTION	Fig.	Q	EUR
41862 R 0124	Conjunto maneta valv. 3 vías	Handle assembly 3-way valve	1+2+3	4	3,31
41862 R 0121	Conjunto eje valv. 3 vías	Shaft assembly 3-way valve	9+10+11+12	4	10,11
41862 R 0129	Conjunto juntas eje	Shaft O-Rings kit	7+8	4	0,93
723 R 0853035	Junta cuerpo	Body O-Ring	6	5	1,50



PVC-U

CPVC

Valves

PP

PE100

Evacuación

Spare parts

TRATAMIENTO DEL AGUA

DESCALCIFICACIÓN

PAG. 299

OSMOSIS INVERSA

PAG. 308

FILTRACIÓN

PAG. 316

ACCESORIOS

PAG. 319

TEORÍA DE LA DESCALCIFICACIÓN

El agua de la red de distribución puede ser más o menos dura. En efecto, en su recorrido en la naturaleza, el agua va disolviendo las sales cálcicas de las rocas por las que ella transcurre. El agua pues, se va "cargando" de sales cálcicas y magnésicas, y cuanto mayor es la

concentración de estos dos iones, más dura es el agua.

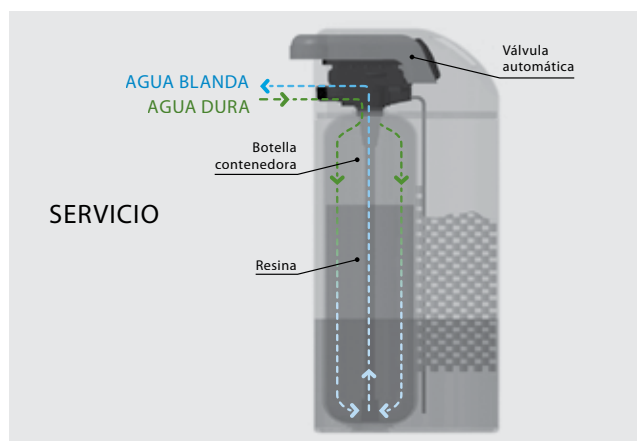
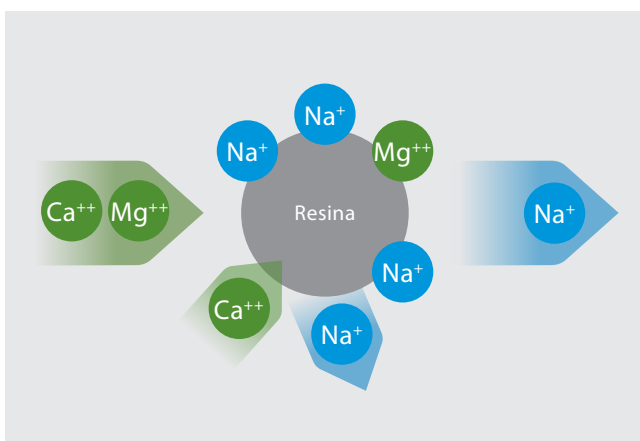
El grado hidrotimétrico (°Th) nos permite conocer la dureza del agua y se expresa generalmente en grados franceses (°Hf).

1°Hf = 10 mg/l CaCO₃ (Carbonato cálcico) = 10 ppm CaCO₃

PRINCIPIO DE LA DESCALCIFICACIÓN

La descalcificación es el proceso por el cual intercambiamos los iones causa de la dureza (calcio y magnesio) en el agua sustituyéndolos por iones de sodio en un proceso que se conoce como intercambio iónico, formando sales mucho más solubles y estables en el agua y evitando su precipitación e incrustación. El intercambio se realiza con la ayuda de una resina en forma de pequeñas esferas de polímero sintético apto para uso en agua de consumo humano, que se encuentra cargada inicialmente con iones sodio y que tiene mayor afinidad por el calcio y el magnesio. El agua, más o menos dura, fluye a través de la resina y gracias a la propiedad de ésta los iones cálcicos

quedan retenidos y se liberan los iones de sodio fijados inicialmente en la resina. Este intercambio iónico sucede hasta que se han intercambiado prácticamente la totalidad de los cationes sodio de la resina. La resina ya no puede descalcificar más agua, está saturada y es preciso regenerarla. La regeneración (operación totalmente automática) es el proceso que nos permite recuperar la capacidad inicial de la resina haciendo pasar una solución de salmuera (cloruro sódico) por la resina dejándola lista para un nuevo ciclo de servicio.

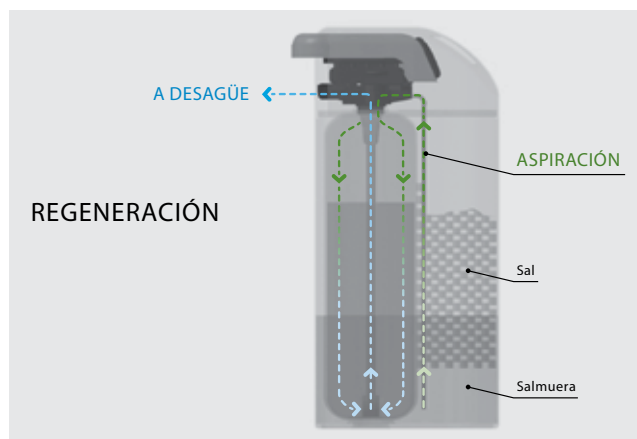
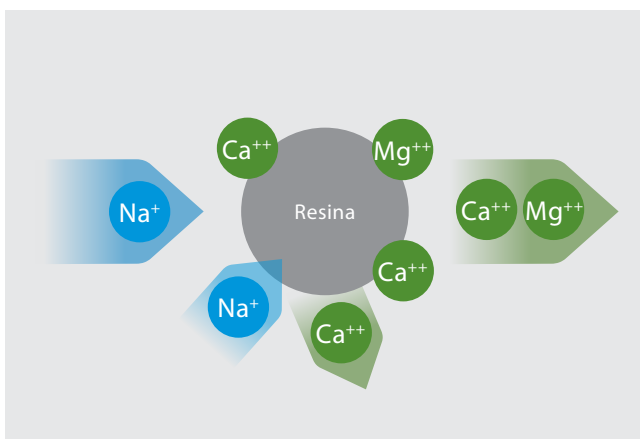


La regeneración comprende distintas fases:

- **Lavado a contra corriente.** Generalmente al inicio de la regeneración, se procede a un lavado de las resinas en sentido inverso al flujo normal para eliminar todas las impurezas retenidas en el lecho y desapelmazar las resinas.
- **Aspiración de salmuera.** En esta fase la válvula aspira por efecto venturi la salmuera preparada en el depósito de sal y se hace circular lentamente por el lecho de resinas. Esta fase permite recargar de iones

sodio la resina y rechazar los iones cálcicos al desagüe.

- **Lavado rápido.** Permite el enjuague final de la resina y evitar el paso de agua salada al servicio por una parte y reconstituir el lecho de resina de otra.
- **Llenado del depósito de salmuera.** La válvula llena nuevamente el depósito de sal con agua para preparar la solución de salmuera necesaria para la regeneración de las resinas.



TIPOS DE DESCALCIFICADOR

Un factor importante a tener en cuenta a la hora de seleccionar el descalcificador es el tipo de automatismo empleado para controlar el inicio de la regeneración:

Cronométrico: El inicio de la regeneración se realiza mediante un reloj semanal, donde se programa el día y la hora a regenerar.

Volumétrico mecánico: El control del inicio de la regeneración se realiza ajustando el volumen del ciclo de descalcificador, calculado en base a la dureza del agua y la capacidad de intercambio total del

descalcificador. A través de un contador se controlará el consumo y la regeneración se realizará una vez agotado el ciclo programado.

Volumétrico electrónico: Incorpora un microprocesador que registra los datos de consumo de la instalación y la capacidad del descalcificador, realizando cálculos estadísticos de los consumos medios para determinar el día más óptimo para el inicio de la regeneración y en consecuencia un ahorro de agua y sal en la regeneración.

SAL

La sal de regeneración será adecuada para el uso en la regeneración de equipos de tratamiento de agua para consumo humano. Preferentemente en pastillas que permiten una disolución regular y una

óptima ocupación del volumen del depósito de salmuera. Debe ser químicamente pura y no debe contener sustancias inertes apelmazantes que podrían contaminar la salmuera.

VENTAJAS

El agua descalcificada:

- Evita las incrustaciones y conserva el buen estado de las instalaciones. Mantiene su rendimiento y alarga su vida útil.
- Reduce el consumo energético en los elementos calentadores del agua. Las incrustaciones cálcicas causan un efecto de aislante térmico entre otros muchos inconvenientes.
- Permite un importante ahorro en el consumo de detergentes y productos de limpieza, minimiza su vertido y su impacto en el medio ambiente. Facilita la limpieza al evitar la formación de depósitos de difícil eliminación.

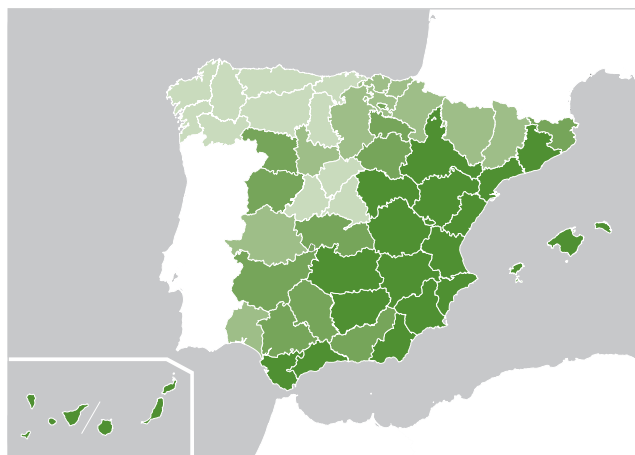
- Es más saludable en el aseo e higiene personal proporcionando una piel más suave y tersa, en el cuidado de los cabellos, afeitado, etc.
- Evita la aspereza de la ropa y le confiere mayor suavidad, aviva el brillo de sus colores y alarga la vida al reducir su desgaste en el lavado.
- Mejora la cocción de los alimentos, reduciendo su tiempo de cocción y conservando sus sabores.
- Minimiza el riesgo de averías y mantenimiento de los electrodomésticos, calderas y calentadores.
- Son equipos fiables, de fácil instalación y económicos en su mantenimiento.



MANTENIMIENTO

El descalcificador debe ser mantenido adecuadamente.

El descalcificador no es un equipo que podemos olvidar una vez instalado. Es esencial asegurarse de su correcto mantenimiento periódico. El usuario debe reponer regularmente la sal regenerante en el depósito, si no se realiza esta operación el descalcificador se quedará sin sal y las regeneraciones serán ineficaces y el agua no se descalcificará. Es aconsejable que el usuario suscriba un contrato de mantenimiento periódico o tenga la precaución de realizar una revisión anual por un profesional cualificado.



Menor dureza del agua

Mayor dureza del agua

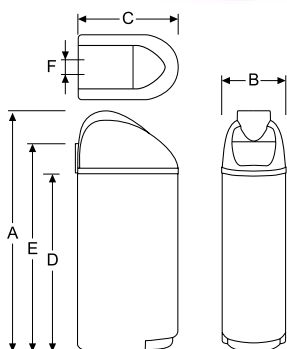
0 - 15 °dH

15 - 25 °dH

25 - 50 °dH

>50 °dH

Válvula Infinity
by Cepex



Medidas (mm)

A	B	C	D	E	F
1.200	320	500	900	930	80

idraSOFT SILENCE X8

- Descalcificador automático, volumétrico. **Regeneración proporcional contra-corriente. Bajo consumo de sal.**
- Construcción compacta. Mueble cabinet en polietileno soplado.
- Botella en poliéster reforzado con fibra de vidrio. Liner interior en P.E. alimentario.
- Programador microprocesado. Control por consumo agua. Registro históricos y alarmas.
 - Simplicidad de manipulación y uso. Facilidad de ajuste.
 - Capacidad reserva 8 horas (reloj y calendario).
 - 3 ajustes posibles del dosis de regenerante. High = 200 gr/l, Standard = 160 gr/l y ECO = 120gr/l.
- Válvula automática Infinity, construida en NORYL, montada en la parte superior del cuerpo. Sistema de doble disco cerámico de alto caudal, mayor robustez. Incorpora dispositivo mezclador para el ajuste de la dureza residual.
 - Motor DC muy silencioso de alto par.
- Dispositivo SDD. Permite el equilibrio hidrostático interno de la válvula, evita el desagüe continuado por fallo eléctrico durante la regeneración y minimiza la fatiga de las partes móviles y sujetas a presión mejorando la fiabilidad y durabilidad mecánica del conjunto.
- Resina uso alimentario de última generación. Mayor capacidad de intercambio con un menor consumo de sal. Mejor respuesta a la reducción del cloro.
- Depósito de salmuera tipo seco, minimiza el riesgo de averías y operaciones de mantenimiento, para preparación dinámica de la salmuera. Incluye válvula de seguridad para evitar desbordamientos accidentales.
- Válvula by-pass incluida. Construida en Noryl.
- Presión máxima de trabajo 8 bar.
- Racord de conexión en NORYL, 1"
- Alimentación eléctrica 220V-12V (transformador incluido).

VOLUMÉTRICOS

CÓDIGO	Modelo	Cat	PVP/Ud (€)
56536	Idrasoft-SILENCE X8 30	I01	1.227,00

Resina Lts	Q. Máx. m³/h	Cap. Int. °Hfxm³	C. Sal Kgs	Ciclo entre regeneraciones (m³)		
				30°Hf	50°Hf	70°Hf
30	2,4	198	4,8	6,6	4,0	2,8

*Los consumos de sal y capacidad indicados corresponden al nivel standard

Para otros volúmenes de resina y accesorios, consultar



Medidas (mm)

A	B	C
1.135	310	435

idraSOFT STELLA NW300 (STELA-2)

- Descalcificadores automáticos, volumétrico, de construcción compacta. Mueble cabinet en polietileno de baja densidad LDPE. Tapa fabricada en poliestireno.
- Botella construida en poliéster reforzado con fibra de vidrio. Liner interior en P.E. alimentario.
- Programador electrónico. Control por consumo agua.
- Control Volumétrico. Programador de funcionamiento microprocesado. Control por consumo de agua. Registro valores históricos de operación.
- Válvula automática Autotrol 368, flujo descendente construida en NORYL. Árbol de levas rediseñado, mayor robustez. Incorpora dispositivo mezclador para el ajuste de la dureza residual.
- Completos con carga de resina uso alimentario, de alta capacidad para un óptimo rendimiento.
- Válvula by-pass incluida. Construida en Noryl.
- Conexión BSPT, 3/4"
- Alimentación eléctrica 220V-12V (incluye transformador)

CÓDIGO	Modelo	Cat	PVP/Ud (€)
59827	Idrasoft STELLA NW-300	I01	708,00

Resina Lts	Q. Máx. m³/h	Cap. Int. °Hfxm³	C. Sal Kgs	Ciclo entre regeneraciones (m³)		
				30°Hf	50°Hf	70°Hf
25	1,5	150	3,0	5,0	3,0	2,1

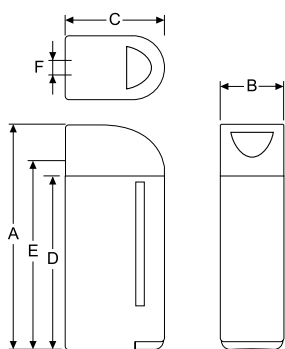
*Los consumos de sal y capacidad indicados corresponden al nivel standard

Consultar opciones y accesorios.



idraSOFT 255

- Descalcificadores automáticos de construcción compacta. Mueble cabinet en polietileno soplado.
- Botella construida en poliéster reforzado con fibra de vidrio. Liner interior en P.E. alimentario.
- Programador Serie LOGIX.
- Control: **Volumétrico**. Programador LOGIX 760 de funcionamiento microprocesado. Control por consumo de agua. Registro valores históricos de operación.
- Completos con carga de resina uso alimentario, de alta capacidad para un óptimo rendimiento.
- Record de conexión en NORYL, 1"
- Alimentación eléctrica 220V-12V (incluye transformador)



MEDIDAS (mm)						
CÓDIGO	A	B	C	D	E	F
45318	1.130	320	500	900	930	75
45319						

VOLUMÉTRICOS

CÓDIGO	Modelo	Cat	PVP/Ud (€)
45318	Idrasoft-255/20/V	I01	914,00
45319	Idrasoft-255/30/V	I01	976,00

Resina Lts	Q. Máx. m ³ /h	Cap. Int. °Hf x m ³	C. Sal Kgs	Ciclo entre regeneraciones (m ³)		
				30°Hf	50°Hf	70°Hf
20	1,6	120	3,2	4,0	2,4	1,7
30	2,4	160	4,1	5,3	3,2	2,3

Los consumos de sal y capacidad indicados corresponden al nivel Standard.

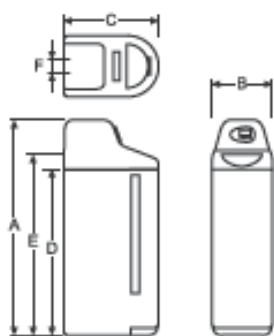
PRESION MÁX	Temp (°C)	Tensión (trafo. incluido)	conexión
8 bar	0 a 35	220V -12V	1"
8 bar	0 a 35	220V -12V	1"

Para otros volúmenes de resina y accesorios, consultar
Opción Bi-Bloc



idraSOFT ATLAS LUXE +

- Descalcificadores automáticos, de control microprocesado por demanda de agua y regeneración co-corriente.
- Construcción compacta. Mueble cabinet en polietileno soplado.
- Botella construida en poliéster reforzado con fibra de vidrio. Liner interior en P.E. alimentario.
- Programador Serie LUXE 860.
 - Simplicidad de manipulación y uso. Facilidad de ajuste.
 - Display LED en color
 - Sistema de arrastre del árbol de levas de ataque directo para mayor fiabilidad mecánica.
 - Electrónica de última generación. Memoria no volátil.
 - Batería incorporada. Capacidad reserva 8 horas (reloj y calendario).
 - Ajuste para el bajo consumo de sal de la nivel dosis de regenerante.
- Control Volumétrico. Programador de funcionamiento microprocesado de avanzado sistema estadístico que se adapta a las necesidades concretas de la instalación. Control por consumo de agua. Completo registro valores históricos de operación. Alarmas.
- Válvula automática 255/860, construida en NORYL, montada en la parte superior del cuerpo. Árbol de levas rediseñado, mayor robustez. Incorpora dispositivo mezclador para el ajuste de la dureza residual.
 - Motor DC muy silencioso de alto par.
 - Sistema de posicionamiento opto-electrónico de doble paso.
- Incorpora válvula de flotador de seguridad.
- Completos con carga de resina uso alimentario, de alta capacidad para un óptimo rendimiento.
- Racord de conexión en NORYL.
- Conexión 1" macho.
- Presión máxima de trabajo 8 bar.
- Temperatura de trabajo 0° a 35°C.
- Alimentación eléctrica 220V-12V (transformador incluido).



MEDIDAS (mm)						
CÓDIGO	A	B	C	D	E	F
45312A	1.140	320	500	900	930	75

VOLUMÉTRICOS

CÓDIGO	Modelo	Cat	PVP/Ud (€)
45312A	Idrasoft-ATLAS LUXE 30	I01	1.075,00

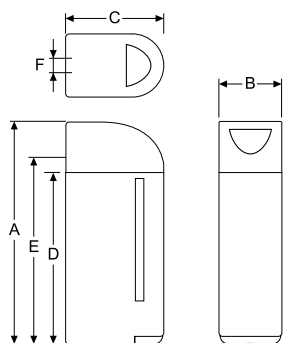
Resina Lts	Q. Máx. m ³ /h	Cap. Int. °Hfxm ³	C. Sal Kgs	Ciclo entre regeneraciones (m ³)					
				20°Hf	30°Hf	40°Hf	50°Hf	60°Hf	70°Hf
30	2,4	160	4,0	8,0	5,3	4,0	3,2	2,7	2,3

Para otros volúmenes de resina y accesorios, consultar
Opción Bi-Bloc



idraSOFT 5600

- Descalcificadores automáticos de construcción compacta. Mueble cabinet en polietileno soplado.
- Botella construida en poliéster reforzado con fibra de vidrio. Liner interior en P.E. alimentario.
- Dos posibilidades de control:
 - **Volumétrico mecánico.** Programador Econominder de funcionamiento mecánico. Ciclos de 8 y 40 m³. Regeneración retardada a las 02:00 h. Opcionalmente puede suministrarse con inicio regeneración instantánea.
 - **Volumétrico electrónico.** Programador SXT de funcionamiento microprocesado. Múltiples posibilidades de programación y ajuste. Regeneración retardada o instantánea, por volumen, por tiempo, por volumen-tiempo, etc. Ciclo hasta 9999 m³.
 - Display LCD.
- Válvula automática 5600, construida en NORYL, montada en la parte superior del cuerpo. Mezclador de dureza residual integrado.
- Completos con carga de resina uso alimentario, de alta capacidad para un óptimo rendimiento.
- Racord de conexión en NORYL. 1".
- Presión máxima de trabajo 8 bar.
- Temperatura de trabajo 0° a 35°C.
- Alimentación eléctrica 220V.



MEDIDAS (mm)		A	B	C	D	E	F
45326	45330	1.130	320	500	900	930	50
45327	45331						

VOLUMÉTRICOS

CÓDIGO	Modelo	Cat.	PVP/Ud (€)
45326	Idrasoft-5600/20/V	I01	853,00
45327	Idrasoft-5600/30/V	I01	915,00
45330	Idrasoft-5600/20/SXT	I01	914,00
45331	Idrasoft-5600/30/SXT	I01	915,00

Resina Lts	Q. Máx. m ³ /h	Cap. Int. °Hfxm ³	C. Sal Kgs	Ciclo entre regeneraciones (m ³)		
				30°Hf	50°Hf	70°Hf
20	1,6	120	4,0	4,0	2,4	1,7
30	2,4	180	6,0	6,0	3,6	2,6

Para otros volúmenes de resina y accesorios, consultar
Opción Bi-Bloc



idraSOFT 255 BI-BLOC

- Descalcificadores automáticos para la eliminación de la dureza del agua mediante intercambio iónico.
- Construcción bi-bloc. Depósito salmuera en polietileno.
- Botella construida en poliéster reforzado con fibra de vidrio. Liner interior en P.E. alimentario.
- Programador Serie LOGIX.
- Simplicidad de manipulación y uso. Facilidad de ajuste. Display LCD
- Sistema de arrastre del árbol de levas de ataque directo para mayor fiabilidad mecánica.
- Sistema de posicionamiento opto-electrónico.
- Electrónica de última generación. Memoria no volátil.
- Batería incorporada. Capacidad reserva 8 horas (reloj y calendario).
- 3 ajustes posibles del nivel dosis de regenerante. High = 200 gr/l, Standard = 120 gr/l y Low = 40gr/l.
- Control: **Volumétrico**. Programador LOGIX 760 de funcionamiento microprocesado. Control por consumo de agua. Registro valores históricos de operación.
- Válvula automática 255/700, construida en NORYL, montada en la parte superior del cuerpo. Árbol de levas rediseñado, mayor robustez. Incorpora dispositivo mezclador para el ajuste de la dureza residual.
- Completos con carga de resina uso alimentario, de alta capacidad para un óptimo rendimiento.
- Racord de conexión en NORYL.
- Conexión 1" macho.
- Presión máxima de trabajo 8 bar.
- Temperatura de trabajo 0° a 35°C.
- Alimentación eléctrica 220V-12V (transformador incluido).


MEDIDAS (mm)

CÓDIGO	A	B	C	D	A'	B'
45342	1.310	345	1.117		1.050	530
45343	1.575		1.385			

VOLUMÉTRICOS

CÓDIGO	Modelo	Cat.	PVP/Ud (€)
45342	Idrasoft-255/050V Bi-Bloc	I01	1.224,00
45343	Idrasoft-255/080V Bi-Bloc	I01	1.305,00

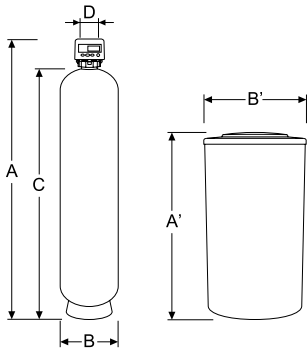
Resina Lts	Q. Máx. m ³ /h	Cap. Int. °Hf x m ³	C. Sal Kgs	Ciclo entre regeneraciones (m ³)					
				20°Hf	30°Hf	40°Hf	50°Hf	60°Hf	70°Hf
50	2,8	265	8,0	13,3	8,8	6,6	5,3	4,4	3,8
80	2,8	424	12,8	21,2	14,1	10,6	8,5	7,1	6,1

*Los consumos de sal y capacidad indicados corresponden al nivel Standard



idraSOFT 278CV BI-BLOC (Performa)

- Descalcificadores automáticos para la eliminación de la dureza del agua mediante intercambio iónico.
- Construcción bi-bloc. Depósito salmuera en polietileno rotomoldeado.
- Botella construida en poliéster reforzado con fibra de vidrio. Liner interior en P.E. alimentario.
- Válvula automática Performa 278CV, construida en NORYL, montada en la parte superior del cuerpo. Árbol de levas rediseñado, mayor robustez. Incorpora dispositivo mezclador para el ajuste de la dureza residual.
- Programador Serie LOGIX.
- Control: **Volumétrico**. Programador LOGIX 762 de funcionamiento microprocesado. Control por consumo de agua. Registro valores históricos de operación.
- Completos con carga de resina uso alimentario, de alta capacidad para un óptimo rendimiento.
- Racord de conexión en latón 1"
- Presión máxima de trabajo 7 bar.
- Temperatura de trabajo 0° a 35°C.
- Alimentación eléctrica 220V-12V (transformador incluido).



MEDIDAS (mm)

CÓDIGO	A	B	C	D	A'	B'
45372	1.895	375	1.675	125	1.230	680
45374	1.895	420	1.675	125	1.230	680
45376	1.945	550	1.725	125	1.230	860

VOLUMÉTRICOS

CÓDIGO	Modelo	Cat.	PVP/Ud (€)
45372	Idrasoft-278/100/V	I01	1.605,00
45374	Idrasoft-278/140/V	I01	1.758,00
45376	Idrasoft-278/200/V	I01	2.341,00

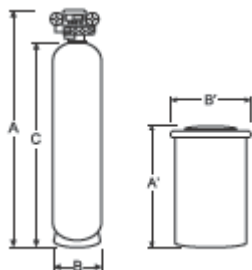
Resina Lts	Q. Máx. m³/h	Cap. Int. °Hf x m³	C. Sal Kgs	Ciclo entre regeneraciones (m³)			Vol. Dep. Lts.
				30°Hf	50°Hf	70°Hf	
100	4,0	600	20	20,0	12,0	8,6	300
140	5,6	840	28	28,0	16,8	12,0	
200	5,6	1200	40	40,0	24,0	17,1	

Para otros modelos de mayor capacidad y gama industrial, consultar



idraSOFT MAGNUM BI-BLOC

- Descalcificadores automáticos para la eliminación de la dureza del agua mediante intercambio iónico.
- Construcción bi-bloc. Depósito salmuera en polietileno rotomoldeado con falso fondo.
- Botella construida en poliéster reforzado con fibra de vidrio. Liner interior en P.E. alimentario.
- Válvula automática MAGNUM, construida en NORYL, montada en la parte superior del cuerpo.
- Programador Serie LOGIX 762.
 - Simplicidad de manipulación y uso. Facilidad de ajuste.
 - Diseño del sistema de arrastre del árbol de levas de ataque directo para mayor fiabilidad mecánica.
 - Motor de giro rápido.
 - Sistema de posicionamiento opto-electrónico.
 - Electrónica de última generación. Memoria no volátil.
 - Batería incorporada. Capacidad reserva 8 horas (reloj y calendario).
- Control Volumétrico.
 - Programador LOGIX 762 de funcionamiento microprocesado. Control por consumo de agua. Registro valores históricos de operación.
 - Múltiples posibilidades de programación y ajuste. Regeneración retardada o instantánea, por volumen, por tiempo o volumen-tiempo, reserva fija o variable, regeneración económica, etc.
- Completos con carga de resina uso alimentario, de alta capacidad para un óptimo rendimiento.
- Conexión 2" macho.
- Presión máxima de trabajo 8 bar.
- Temperatura de trabajo 0° a 35°C.
- Alimentación eléctrica 220V-12V (transformador incluido).
- Incluyen de serie válvula de cierre de agua tratada durante la regeneración.



MEDIDAS (mm)					
CÓDIGO	A	B	C	A'	B'
57961	1.910	490	1.725	1.230	860
57962	1.910	550	1.725	1.230	860
57963	2.100	630	1.915	1.400	1.250
57964	2.325	780	2.140	1.400	1.250

VOLUMÉTRICOS

CÓDIGO	Modelo	Cat.	PVP/Ud (€)
57961	Idrasoft-MAGNUM/175/V/2"	I01	3.855,00
57962	Idrasoft-MAGNUM/225/V/2"	I01	4.134,00
57963	Idrasoft-MAGNUM/300/V/2"	I01	4.867,00
57964	Idrasoft-MAGNUM/450/V/2"	I01	6.010,00

Resina Lts	Q. Máx. m ³ /h	Cap. Int. °Hf x m ³	C. Sal Kgs	Ciclo entre regeneraciones (m ³)						Vol. Dep. Lts.
				20°Hf	30°Hf	40°Hf	50°Hf	60°Hf	70°Hf	
175	7,0	1050	35	53	35	26	21	18	15	500
225	9,0	1350	45	68	45	34	27	23	19	
300	12,0	1800	60	90	60	45	36	30	26	
450	16,0	2700	90	135	90	68	54	45	39	1.000

Para otros modelos de mayor capacidad y gama industrial, consultar

¿POR QUE ÓSMOSIS?

Aunque las instalaciones depuradoras y de tratamiento de las redes de distribución de agua para el consumo humano adecuan y aseguran la potabilidad del agua suministrada, es posible mejorar la

calidad del agua de bebida, eliminando aquellas sales y elementos disueltos en el agua, causa de mal gusto y sabor.

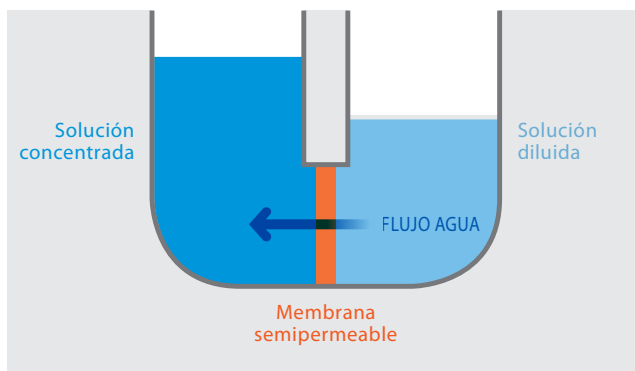
PRINCIPIO DE LA ÓSMOSIS

La ósmosis es un proceso físico natural por el cual dos soluciones de distinta concentración y separadas por una membrana semipermeable, igualan sus concentraciones al pasar el disolvente de la solución más diluida a la más concentrada.

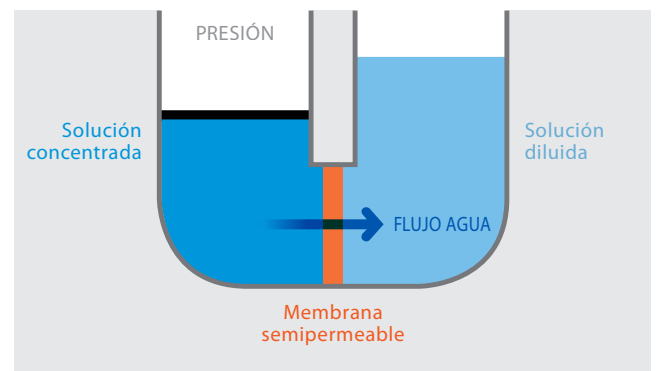
La ósmosis inversa se basa en la aplicación de una presión al agua salobre, para forzar el paso del agua a través de una membrana semi-

permeable que permite el paso del agua pero no de las sales y otros compuestos orgánicos, microorganismos y partículas sólidas en suspensión. De esta forma, conseguimos la retención por la membrana de la mayor parte de estas sustancias, obteniendo así agua de mayor calidad con una concentración salina muy inferior a la del agua de alimentación.

PROCESO DE ÓSMOSIS DIRECTA



PROCESO DE ÓSMOSIS INVERSA



Factores condicionantes en el proceso de ósmosis inversa:

En el proceso de ósmosis inversa intervienen varios factores, tales como la calidad del agua de entrada, presión y temperatura de entrada, instalación, mantenimiento del sistema (cambio de filtros, higienización periódica, etc.)

• La aplicación de un sistema de ósmosis en el ámbito doméstico está condicionada a tratar agua apta para el consumo humano.

• La calidad del agua tratada depende directamente de la calidad del agua de suministro.

• Una presión adecuada mejora considerablemente el rendimiento del equipo y la calidad del agua tratada.

• Es necesario realizar el mantenimiento periódico del sistema reemplazando los cartuchos filtrantes cada 6 o 12 meses, para garantizar una buena calidad del agua tratada.

EQUIPOS DE ÓSMOSIS INVERSA

Principales componentes

- **Prefiltro de sedimentos:** tratamiento previo a la membrana, con el fin de eliminar las partículas en suspensión, posible causa de su obstrucción.
- **Prefiltros de carbón:** protegen la membrana de una posible oxidación debida al cloro presente en el agua de la red de distribución pública.
- **Membrana de ósmosis:** generalmente de poliamida de propiedad semipermeable, retiene las sales disueltas en el agua, microorganismos y partículas en suspensión.

• **Regulador de flujo de desagüe:** controla el caudal de desagüe y crea la contrapresión necesaria para el correcto funcionamiento de la membrana.

• **Acumulación:** tanque normalmente presurizado para garantizar un caudal instantáneo de agua tratada adecuado.

• **Postfiltro de carbón:** tratamiento final posterior a la membrana, para eliminar posibles sabores generados en la acumulación.

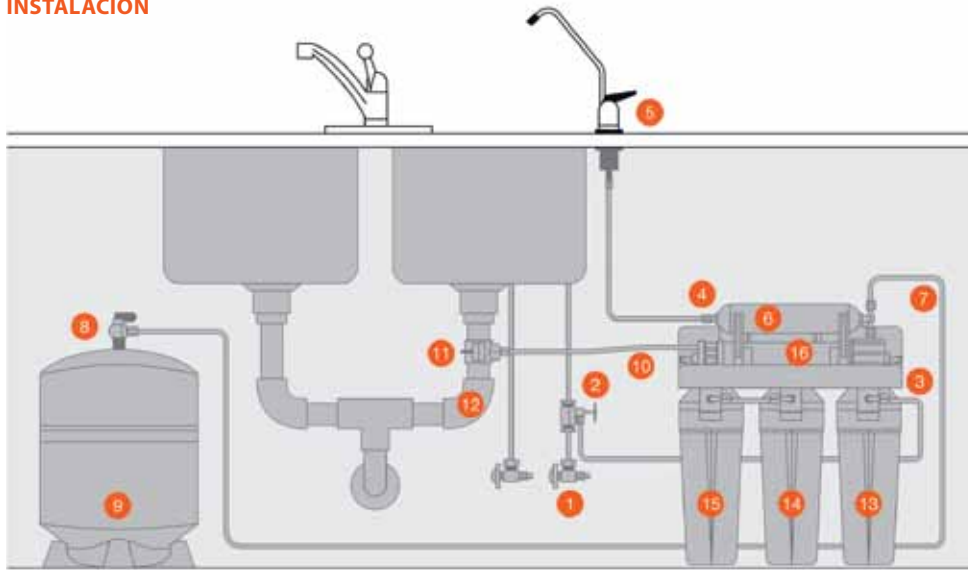
TIPOS DE ÓSMOSIS

Sistema básico 5 etapas: Equipo de configuración en 2 cuerpos, conjunto de filtros y depósito presurizado.

Sistema compacto: Todos los componentes del sistema, filtros y depósito, se ubican en el interior de una carcasa, mayor funcionalidad y ahorro de espacio.

Sistemas con bomba: Esta opción mejora considerablemente el rendimiento del equipo, reduce hasta un 75% el volumen de agua de rechazo, mejora la calidad del agua tratada y su capacidad de producción instantánea aumenta hasta 4 veces.

INSTALACIÓN



1. Tubería agua fría
2. Válvula conexión
3. Entrada agua red
4. Salida agua tratada
5. Grifo dispensador
6. Postfiltro carbón
7. Tubo conexión acumulador
8. Válvula acumulador
9. Acumulador presurizado
10. Tubo conexión desagüe
11. Collarín desagüe
12. Desagüe
13. Prefiltro sedimentos
14. Prefiltro carbón activo gran.
15. Prefiltro carbón activo block
16. Membrana OI

VENTAJAS

El agua osmotizada:

- Mejora la calidad del agua de bebida, reduciendo el contenido de sales, VOC y THM que le confieren sabor al agua.
- Mejora la cocción de los alimentos, conservando sus sabores y propiedades.
- El café, té e infusiones recuperan todo su sabor y aroma.

- Es adecuada para el riego de plantas y bonsáis, la plancha de vapor, acuarios y otros electrodomésticos en que la calidad y pureza del agua sean importantes.
- Son equipos fiables, de fácil instalación y económicos en su mantenimiento.



MANTENIMIENTO

El equipo de ósmosis necesita un mantenimiento adecuado:

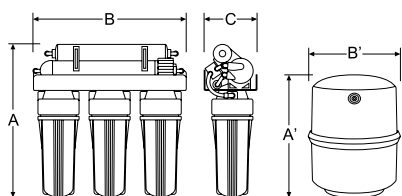
El agua de bebida es considerada un alimento y por este motivo los equipos de tratamiento que mejoran su calidad deben mantenerse correctamente para garantizar la salubridad del agua tratada. Por ello, es esencial asegurar su correcto mantenimiento periódico reemplazando los cartuchos filtrantes e higienizando el sistema regular-

mente. Si no se realizan estas operaciones la calidad del agua tratada podría no ser adecuada para su consumo de boca. Es aconsejable que el usuario suscriba un contrato de mantenimiento periódico o tenga la precaución de realizar una revisión anual por un profesional cualificado.

idraPURE 5



- Para la producción de agua con un bajo contenido en sales, libre de virus y contaminantes químicos. Ideal para espacios reducidos.
- De fácil instalación y mantenimiento.
- Funcionamiento completamente automático. Requiere de operaciones de mantenimiento periódicas de cambio de cartuchos, limpieza de membrana e higienización del sistema. De fácil instalación y mantenimiento.
- Se suministran ensamblados y preparados para su uso. Incluyendo tubo y accesorios de instalación y grifo dispensador cromado.
- Depósito presurizado de membrana. Capacidad 8 lts a 3,5 kg/cm².
- La bomba booster en el modelos 5P, permite aumentar más de un 50% la eficacia del equipo.
- Salinidad máxima 2.500 mg/l.
- Límites presión de trabajo:
 - Sin bomba 2,5 - 5,5 bar.
 - Con bomba 1,0 - 3,5 bar.
- Temperatura de trabajo 5°C a 35°C.
- El rendimiento de los equipos es variable en función de distintos parámetros como la presión, temperatura, salinidad del agua y estado de los distintos elementos. Condiciones de prueba: 4,5 kg/cm². 500 mg/l y 25°C.



MEDIDAS (mm)

CÓDIGO	A	B	C	A'	B'
45391	500	500	150	400	300
45392	500	500	200	400	300

IDRAPURE 5

- Ósmosis inversa sin bomba y flushing manual.
- Equipo 5 etapas: Filtración + decoloración UDF + decoloración CTO + membrana O.I. + GAC in-line.
- Sin electricidad.

IDRAPURE 5P

- Ósmosis inversa con bomba y flushing manual.
- Equipo 5 etapas: Filtración + decoloración UDF + decoloración CTO + bomba booster + membrana O.I. + GAC in-line.
- Tensión eléctrica 220-24V DC.

CÓDIGO	Modelo	Cat.	PVP/Ud (€)
45391	Ósmosis IDRAPURE 5	I01	198,00
45392	Ósmosis IDRAPURE 5P	I01	284,00

DATOS TÉCNICOS

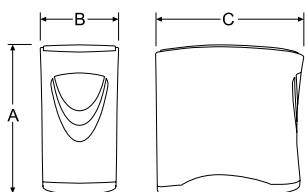
Modelo	Producción	Membrana	Bomba	Rechazo
Ósmosis IDRAPURE 5	<150 l/d	50 gpd	No	>85%
Ósmosis IDRAPURE 5P	<250 l/d	70 gpd	Sí	>90%

Para modelo con lampara UV, consultar



idraPURE COMPACT

- Para la producción de agua con un bajo contenido en sales, libre de virus y contaminantes químicos. Ideal para espacios reducidos.
- Funcionamiento completamente automático. Requiere de operaciones de mantenimiento periódicas de cambio de cartuchos e higienización del sistema. De fácil instalación y mantenimiento.
- Se suministran ensamblados y preparados para su uso. Incluyendo tubo y accesorios de instalación y grifo dispensador cromado.
- Depósito presurizado de membrana. Capacidad 3,5 lts a 3,5 kg/cm².
- La bomba booster en el modelo COMPACT P, proporciona la presión adecuada y permite aumentar más de un 50% la eficacia del equipo.
- Salinidad máxima 2.500 mg/l.
- Límites presión de trabajo:
 - Sin bomba 2,5 - 5,5 bar.
 - Con bomba 1,0 - 3,5 bar.
- Temperatura de trabajo 5°C a 35°C
- El rendimiento de los equipos es variable en función de distintos parámetros como la presión, temperatura, salinidad del agua y estado de los distintos elementos. Condiciones de prueba: 4,5 kg/cm². 500 mg/l y 25°C.



MEDIDAS (mm)			
CÓDIGO	A	B	C
45394	420	235	435
45395			

IDRAPURE COMPACT

- Ósmosis inversa sin bomba.
- Equipo 5 etapas: Filtración + decoloración UDF + decoloración GAC + membrana O.I. + GAC in-line.
- Sin electricidad.

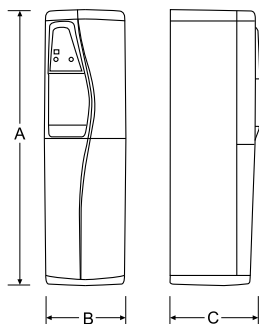
IDRAPURE COMPACT P

- Ósmosis inversa con bomba y flushing manual.
- Equipo 5 etapas: Filtración + decoloración UDF + decoloración GAC + bomba booster + membrana O.I. + GAC in-line.
- Tensión eléctrica 220-24V DC.

CÓDIGO	Modelo	Cat.	PVP/Ud (€)
45394	Ósmosis Idrapure COMPACT	I01	299,00
45395	Ósmosis Idrapure COMPACT P	I01	415,00

DATOS TÉCNICOS

Modelo	Producción	Membrana	Bomba	Rechazo
Idrapure COMPACT	<150 l/d	50 gpd	No	>85%
Idrapure COMPACT P	<250 l/d	70 gpd	Sí	>90%



MEDIDAS (mm)

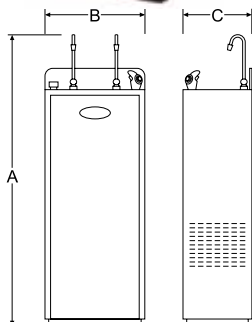
CÓDIGO	A	B	C
45412	1.100	380	330

idraPURE OFFICE

- Fuente dispensadora de agua fría y caliente que incorpora un completo sistema de tratamiento de agua mediante sistema de filtración por ósmosis inversa de 4 etapas.
- Permite disponer de agua de gran calidad para el consumo humano a partir del agua de red, evitando consumir agua embotellada, ahorrando dinero, vertidos y espacio.
- Sistema de O.I. con cartuchos encapsulados Easy-Twist para una mayor comodidad e higiene en el mantenimiento.
- Grifo de agua caliente con bloqueo de seguridad para evitar quemaduras accidentales.
- Bomba booster. Proporciona la presión adecuada a la membrana, asegura la capacidad y calidad de producción. La bomba booster permite aumentar más de un 50% la eficacia del equipo, ofreciendo una mayor calidad de agua con un menor rechazo.
- Termostato agua fría ajustable.
- Tanques de acumulación en PP y AISI304 de fácil limpieza. Con dispositivo doble de control de nivel, mecánico y electrónico.
- Capacidad acumulación:
 - Agua Ambiente/Frío - 3,5 lts.
 - Agua Caliente - 2,0 lts.
 - Volumen total - 5,5 lts.
- Salinidad máxima 2.500 mg/l.
- Límites presión de trabajo: 1 a 3,5 bar
- Temperatura de trabajo 5°C a 35°C.
- Tensión eléctrica - 220V/50Hz.
- El rendimiento de los equipos es variable en función de distintos parámetros como la presión, temperatura, salinidad del agua y estado de los distintos elementos. Condiciones de prueba: 4,5 kg/cm². 500 mg/l y 25°C.

CÓDIGO	Modelo	Cat.	PVP/Ud (€)
45412	Fuente IDRAPURE OFFICE	I01	989,00

DATOS TÉCNICOS				
Modelo	Producción	Membrana	Bomba	Rechazo
Fuente IDRAPURE OFFICE	7,9 l/h	70 gpd	Sí	>90%



idraPURE OFFICE INOX

- Sistema de O.I. con cartuchos encapsulados In-Line para una mayor comodidad e higiene en el mantenimiento.
- 3 grifos dispensadores. 1 tipo pulsador de agua fría de caudal ajustable y dos de caño largo para agua fría y ambiente.
- Termostato agua fría ajustable.
- Depósito presurizado de membrana, para acumulación del agua tratada. Capacidad 16 lts a 3,5 kg/cm².
- Acumulador de agua fría en acero AISI-304. Capacidad 3,8 litros.
- Salinidad máxima 2.500 mg/l
- Límites presión de trabajo: 1 a 6 bar
- Temperatura de trabajo 5°C a 35°C
- Tensión eléctrica - 220V/50Hz
- El rendimiento de los equipos es variable en función de distintos parámetros como la presión, temperatura, salinidad del agua y estado de los distintos elementos. Condiciones de prueba: 4,5 kg/cm². 500 mg/l y 25°C.

MEDIDAS (mm)

CÓDIGO	A	B	C
58061	1.270	435	305

CÓDIGO	Modelo	Cat.	PVP/Ud (€)
58061	Fuente IDRAPURE OFFICE INOX	I01	1.030,00

DATOS TÉCNICOS				
Modelo	Producción	Membrana	Bomba	Rechazo
Fuente IDRAPURE OFFICE INOX	200 l/d	70 gpd	Sí	>95%

idraPURE CARTUCHOS

CARTUCHOS FILTRANTES 9¾"

CÓDIGO	Modelo	Cat.	PVP/Ud (€)
45396	Cartucho Prefiltración PP 5µm 9¾"	I01	3,90
45397	Cartucho Carbón Activo Granular GAC 9¾"	I01	6,00
45398	Cartucho Carbón Activo CTO 9¾"	I01	6,10


CARTUCHOS IN-LINE 2"

CÓDIGO	Modelo	Conexión	Cat.	PVP/Ud (€)
58063	Cartucho Prefiltración 5µm In-Line 2"x10"	Rosca H ¼"	I01	5,30
45399	Cartucho Carbón Activo GAC In-Line 2"x10"	Rosca H ¼"	I01	6,90
45402	Cartucho Carbón Activo GAC In-Line 2"x10" Antibacterias	QF H ¼"	I01	7,13
58064	Cartucho Carbón Activo CTO In-Line 2"x10" Antibacterias	QF H ¼"	I01	8,90


CARTUCHOS IN-LINE 2½"

CÓDIGO	Modelo	Conexión	Cat.	PVP/Ud (€)
45401	Cartucho Prefiltración 5µm In-Line 2½"x12"	QF H ¼"	I01	8,92
45400	Cartucho Carbón Activo GAC In-line 2½"x12"	QF H ¼"	I01	8,92
56743	Cartucho Prefiltración 5µm In-Line 2½"x12"	Rosca H ¼"	I01	8,40
56742	Cartucho Carbón Activo GAC In-line 2½"x12"	Rosca H ¼"	I01	9,10


PACK CARTUCHOS RECAMBIO IDRAPURE 5

CÓDIGO	Modelo	Cat.	PVP/Ud (€)
45393	Pack cartuchos de recambio IDRAPURE 5	I01	12,84
45396	Cartucho Prefiltración PP 5µm 9¾"	I01	3,90
45397	Cartucho Carbón Activo Granular GAC 9¾"	I01	6,00
45398	Cartucho Carbón Activo CTO 9¾"	I01	6,10


CARTUCHOS EASY-TWIST - FUENTE OFFICE

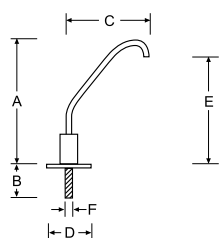
CÓDIGO	Modelo	Cat.	PVP/Ud (€)
58066	Cartucho Prefiltración OFFICE ET-5µm PP	I01	13,70
58067	Cartucho Pre-Carbón OFFICE ET-GAC	I01	13,70
58068	Cartucho Post-Carbón OFFICE ET-GAC-POST	I01	13,70


MEMBRANAS O.I. DOMÉSTICAS

CÓDIGO	Modelo	Cat.	PVP/Ud (€)
45403	Membrana poliamida Idrapure 50gpd	I01	47,00
45404	Membrana poliamida Idrapure 75gpd	I01	58,00


idraPURE ACCESORIOS
GRIFOS DISPENSADORES

CÓDIGO	Modelo	Nº	Cat.	PVP/Ud (€)
58111	Grifo Dispensador Aquablock	1	I01	11,60
58112	Grifo Dispensador Luxe	2	I01	30,50
58113	Conjunto Monomando 3 vías SH	3	I01	215,00
58114	Conjunto Monomando 3 vías RS	4	I01	211,51


MEDIDAS (mm)

CÓDIGO	A	B	C	D	E	F
58111	220	60	135	45	180	12
58112	255	70	125	45	195	12
58113	220	65	245	55	180	-
58114	330	10	250	55	270	-

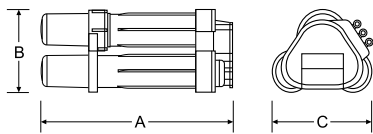
TABLA RECAMBIOS RECOMENDADOS POR MODELO ÓSMOSIS INVERSA

CÓDIGO	Modelo	IDRAPURE 5	IDRAPURE 5P	IDRAPURE 5UV	COMPACT	COMPACT P	OFFICE	OFFICE INOX	Vida útil (meses)
45396	Cartucho Prefiltración PP 5µm 9¾"	1	1	1					6
45397	Cartucho Carbón Activo Granular GAC 9¾"	1	1	1					6
45398	Cartucho Carbón Activo CTO 9¾"	1	1	1					6
45399	Cartucho Carbón Activo GAC In-Line 2"x10"	1	1	1				2	6
45401	Cartucho Prefiltración 5µm In-Line 2½"x12"				1	1			6
45400	Cartucho Carbón Activo GAC In-line 2½"x12"				1	1			6
45402	Cartucho Carbón Activo GAC In-Line 2"x10" Antibacterias				2	2			6
56743	Cartucho Prefiltración 5µm In-Line 2½"x12"							1	6
56742	Cartucho Carbón Activo GAC In-line 2½"x12"							1	6
58066	Cartucho Prefiltración OFFICE ET-5µm PP						1		6
58067	Cartucho Pre-Carbón OFFICE ET-GAC						1		6
58068	Cartucho Post-Carbón OFFICE ET-GAC-POST						1		6
45403	Membrana poliamida Idrapure 50gpd	1			1				12-24
45404	Membrana poliamida Idrapure 70gpd		1	1		1	1	1	12-24
58115	Lámpara UV			1					12



idraPURE MERLIN

- Equipo de ósmosis inversa de producción directa, sin acumulación, para aplicaciones comerciales o colectivas, para la producción de agua con un bajo contenido en sales, libre de virus y contaminantes químicos. Salinidad máxima 2.000 mg/l.
- Grifo dispensador cromado de caño alto y sistema air-gap.
- El equipo no está diseñado para su funcionamiento en continuo. La vida útil de sus elementos está condicionada por las horas de uso y calidad del agua.
- El rendimiento del equipo es variable en función de distintos parámetros como la presión, temperatura, salinidad del agua y estado de los distintos elementos. Condiciones de prueba: 3,5 kg/cm². 750 mg/l y 25°C. Conversión 33%.



MEDIDAS (mm)

CÓDIGO	A	B	C
58116	510	245	280

CÓDIGO	Modelo	Temperatura	Limites presión de trabajo	Cat.	PVP/Ud (€)
58116	Ósmosis Idrapure MERLIN	5 a 35 °C	2,8 a 5,5 bar	I01	830,00
45406	Membrana Idrapure MERLIN (se precisan 2 uds)			I01	144,00
45407	Prefiltro Sedimentos Idrapure MERLIN			I01	17,55
45408	Prefiltro Carbón Idrapure MERLIN			I01	38,62

DATOS TÉCNICOS

Modelo	Q/Prod. (l/min)		Recuperación		Rechazo Sales	
	mín.	máx.	mín.	máx.	mín.	máx.
Ósmosis Idrapure MERLIN	1,9	3,8	23%	33%	90%	99%

Para Kit aumento de presión, consultar

TEORÍA DE LA FILTRACIÓN

La filtración tiene como fin la retención de impurezas, partículas extrañas, arena, etc. en suspensión en el agua. La presencia de estas impurezas puede ser causa de inconvenientes en el uso del agua, corrosión o averías no deseadas en las instalaciones.

Su funcionamiento básico se consigue al hacer pasar el agua a través

de un medio filtrante, malla, lecho, membrana, etc., quedando retenidas en este medio las partículas en suspensión hasta un tamaño que dependerá del rango de filtración del medio utilizado.

La filtración, de un tipo u otro, debe ser el primer paso de toda línea de tratamiento de agua

SISTEMAS DE FILTRACIÓN

Son múltiples los filtros existentes, por tipología, técnica, construcción, control, etc. aunque el tipo más utilizado habitualmente en instalaciones de agua sanitaria son los filtros de cartucho reemplazable. Estos filtros generalmente constan de:

- **Porta-cartuchos:** carcasa contenedora del elemento filtrante.
- **Cartucho filtrante:** de tipología diversa, en función del material, forma, tamaño y aplicación (hilo PP bobinado, PP expandido extrusionado, malla lavable PA o inoxidable, etc). El grado de filtración indica el tamaño de poro en micras (μm) y corresponde al tamaño de partícula mínimo retenido.
- **Otros tipos de cartucho:** pueden ser instalados en el mismo tipo de carcasa para fines distintos a la filtración:
 - Carbón activo; permite la eliminación del cloro, THM y otros VOC en el agua se bebida. Deben instalarse en el punto de uso, no en

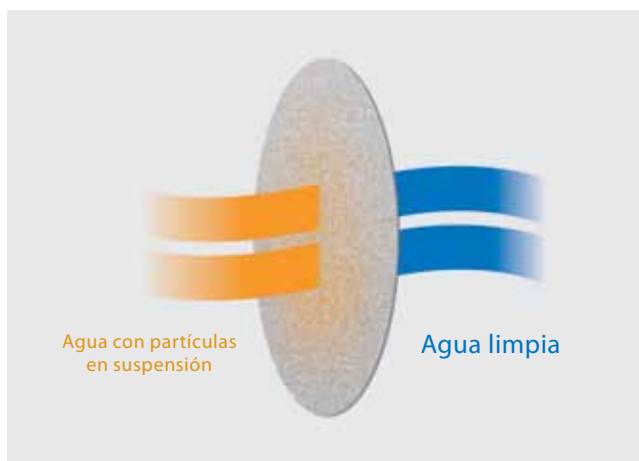
el punto de entrada a la instalación general.

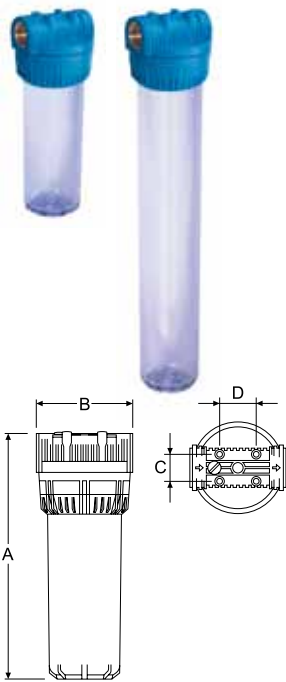
- Polifosfatos; previenen la incrustación y corrosión de las tuberías y partes metálicas de la instalación.
- **Filtros auto-limpiantes:** su diseño y construcción permite efectuar el lavado del cartucho de malla filtrante sin necesidad de desmontar y reemplazar el elemento filtrante, evitando los inconvenientes e incomodidad que ello comporta. Durante el lavado no se interrumpe el funcionamiento del filtro ni el paso de agua a la instalación y el agua de lavado se descarga directamente al desagüe sin salpicaduras ni derrames de agua.
- **Filtros de lecho:** de distinta tipología y habitualmente de funcionamiento automático, según el tipo de carga que compone su lecho filtrante y las condiciones de funcionamiento permiten la eliminación de los sólidos en suspensión, hierro, cloro, color, etc.

VENTAJAS

- Mejora la calidad del agua, siendo más limpia, clara y cristalina. Eliminando agentes causantes de olor y sabor o de coloración u óxido en superficies, tejidos, etc.
- Evita averías en las instalaciones y equipos conectados a la red hidráulica.

- Evita la corrosión por punto (pitting) debida al depósito de partículas sobre la superficie interior de las tuberías generando procesos de corrosión localizados hasta la perforación de la misma.
- Son equipos fiables, de fácil instalación y económicos en su mantenimiento.





idraCLEAN FD3

- Carcasa porta cartucho 3 piezas para cartuchos de 5", 9¾" o 20", para aplicaciones domésticas.
- Conexiones roscadas reforzadas con insertos de latón. Válvula de purga manual.
- Presión máxima de trabajo 8 bar. Presión de rotura 35 bar.
- Temperatura de trabajo 0°C a 50°C.
- Posibilidad de sujeción mural mediante soporte plástico suministrado como accesorio cód. 45417.

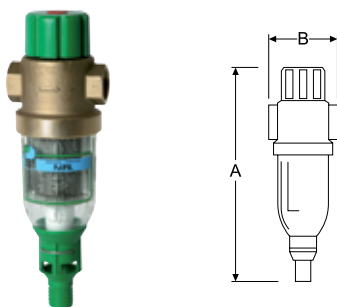
MEDIDAS (mm)

CÓDIGO	A	B	C	D
58164	190	122	33	44
58166	190	122	33	44
58167	312	122	33	44
58168	312	122	33	44
45414	312	122	33	44
58170	570	122	33	44
45416	570	122	33	44



CÓDIGO	Modelo	Conexión	Vaso	Q. Máx.	Cat.	PVP/Ud (€)
58164	Filtro Idraclean FD3/5-1/2"	½" H	5"	6,0 m³/h	I01	32,00
58166	Filtro Idraclean FD3/5-1"	1" H	5"	6,0 m³/h	I01	29,50
58167	Filtro Idraclean FD3/10-1/4"	¼" H	9 ¾"	2,0 m³/h	I01	24,90
58168	Filtro Idraclean FD3/10-1/2"	½" H	9 ¾"	6,0 m³/h	I01	29,30
45414	Filtro Idraclean FD3/10-1" *	1" H	9 ¾"	6,0 m³/h	I01	26,20
58170	Filtro Idraclean FD3/20-3/4"	¾" H	20"	6,0 m³/h	I01	83,90
45416	Filtro Idraclean FD3/20-1"	1" H	20"	6,0 m³/h	I01	83,90
45417	Soporte escuadra pared FD				I01	5,35
45419	Llave filtro FD				I01	4,90

* Se suministran con cartucho bobinado.



idraCLEAN EKO

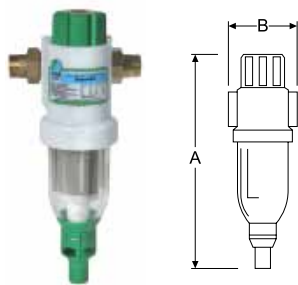
- Filtro de malla autolimpiante manual, para aplicaciones domésticas, comerciales o industriales de pequeño caudal.
- Cabezal construido en latón, vaso transparente en Trogramid-T.
- Conexiones en línea para instalación en tuberías horizontales.
- Sistema de limpieza de accionamiento manual por barrido de la superficie del cartucho e inversión del flujo de agua.
- Presión máxima de trabajo 10 bar.
- Presión de rotura 35 bar.
- Temperatura de trabajo 0°C a 40°C.
- **Cumplen con la normativa EN 13443-1**

MEDIDAS (mm)

CÓDIGO	A	B
58237	312	100
58238	312	100
58239	313	100
64517	364	265

CÓDIGO	Modelo	Filtración	Conexión	Q. Máx.	Cat.	PVP/Ud (€)
58237	Filtro Idraclean EKO-¾"	90µm	¾"H	3,2 m³/h	I01	211,00
58238	Filtro Idraclean EKO-1"	90µm	1"H	4,5 m³/h	I01	219,80
58239	Filtro Idraclean EKO-1¼"	90µm	1¼"H	5,0 m³/h	I01	226,20
64517	Filtro Idraclean EKO-2"	90µm	2"H	11,0 m³/h	I01	575,60

Para mayor capacidad, consultar



MEDIDAS (mm)		
CÓDIGO	A	B
58235	350	177
45443	350	179
58236	353	190
45444	416	198

idraCLEAN TOP

- Filtro de malla autolimpiante manual, para aplicaciones domésticas, comerciales o industriales de pequeño caudal.
- Cabezal construido en latón, vaso transparente en Trogramid-T.
- Pletina de conexión orientable para instalación en tuberías horizontales o verticales.
- Sistema de limpieza de accionamiento manual por barrido de la superficie del cartucho y turbina interior rotativa para una mayor eficacia de la limpieza a contracorriente.
- Presión máxima de trabajo 10 bar.
- Presión de rotura 35 bar.
- Temperatura de trabajo 0°C a 40°C.
- **Cumplen con la normativa EN 13443-1**

CÓDIGO	Modelo	Filtración	Conexión	Q. Máx.	Cat.	PVP/Ud (€)
58235	Filtro Idraclean TOP-¾"	90µm	¾"M	3,2 m³/h	I01	305,00
45443	Filtro Idraclean TOP-1"	90µm	1"M	4,5 m³/h	I01	318,90
58236	Filtro Idraclean TOP-1¼"	90µm	1¼"M	5,0 m³/h	I01	327,80
45444	Filtro Idraclean TOP-1½"	90µm	2"M	8,0 m³/h	I01	438,40



idraCLEAN CARTUCHOS FA

- Filtración en profundidad. Construidos con hilo de polipropileno bobinado para una eficiente y exacta filtración. Certificado FDA.
- Amplia compatibilidad química.
- Desechables.
- Temperatura de trabajo 0°C a 90°C.
- Eficacia filtración > 85%.

CÓDIGO	Modelo	Filtración	Vaso	Q. Máx.	Cat.	PVP/Ud (€)
58184	Cartucho Idraclean FA-05/5	5 µm	5"	0,2 m³/h	I01	4,30
45429	Cartucho Idraclean FA-05/10	5 µm	9 ¾"	0,6 m³/h	I01	6,60
45431	Cartucho Idraclean FA-20/10	20 µm	9 ¾"	1,7 m³/h	I01	6,50
58188	Cartucho Idraclean FA-50/10	50 µm	9 ¾"	1,9 m³/h	I01	6,50
58189	Cartucho Idraclean FA-100/10	100 µm	9 ¾"	2,0 m³/h	I01	6,50
58191	Cartucho Idraclean FA-05/20	5 µm	20"	1,2 m³/h	I01	13,00
58193	Cartucho Idraclean FA-20/20	20 µm	20"	3,4 m³/h	I01	11,90
58194	Cartucho Idraclean FA-50/20	50 µm	20"	3,8 m³/h	I01	11,90
58195	Cartucho Idraclean FA-100/20	100 µm	20"	4,0 m³/h	I01	11,90



idraCLEAN CARTUCHOS RLA

- Filtración en superficie. Construidos en PP con malla lavable en poliamida para una eficiente filtración.
- Lavables y reutilizables.
- Temperatura de trabajo 0°C a 60°C.
- Cartuchos OT, aptos para carcasas OT Ø 1½" y 2".

CÓDIGO	Modelo	Filtración	Vaso	Q. Máx.	Cat.	PVP/Ud (€)
58205	Cartucho Idraclean RLA-5	80 µm	5"	1,5 m³/h	I01	11,10
45432	Cartucho Idraclean RLA	80 µm	9 ¾"	3,5 m³/h	I01	11,60
58207	Cartucho Idraclean RLA-20	80 µm	20"	6,0 m³/h	I01	36,20

idraCLEAN CONSUMIBLES

CÓDIGO	Modelo	Cat.	PVP/Ud (€)
24362	Resina catiónica descalcificación. Sacos de 25 litros. Precio por litro	I03	4,21
24366	Carbón activo granular. Sacos 25Kg. Precio por Kg	I03	6,95

Para otros modelos y conexiones, consultar

SAL

Sal granada

Sal gruesa húmeda

Producto más natural y ecológico exento de cualquier tipo de tratamiento físico

Fácil disolución

Sal seca tipo T-3

Es la mejor calidad, su granulometría especial favorece y facilita la disolución

Fácil dosificación parcial y transporte

Ausencia de insolubles

CÓDIGO	Modelo	Cat.	PVP/Ud (€)
24367	Sal regenerante descalcificación	I01	0,95
SALGR	Sal granada gruesa humeda 25Kg.(AZUL).	I01	0,34

*PVP para 1Kg

Tanto la SALGR como la SALII se suministran en sacos de 25Kg

BOTELLAS

- Botellas de resina epóxi reforzadas con fibra de vidrio bobinada. Liner interior en PP o PE apto para contacto con agua potable.
- Boca superior roscada Ø2½"-8NPSM o Ø4"-8UN. Según modelo.
- Presión de trabajo 0-10 Kg/cm².
- Temperatura de trabajo 5-50°C.
- Todas estas botellas se suministran con peana.



CÓDIGO	Modelo	Litr.	Ø	Altura	Cat.	PVP/Ud (€)
58319	Botella Poliester 8.17	8	215	440	I01	51,49
58320	Botella Poliester 7.35	15	190	905	I01	73,72
58321	Botella Poliester 8.35	20	215	905	I01	77,23
58322	Botella Poliester 10.35	30	265	905	I01	94,79
58323	Botella Poliester 10.54	45	265	1.380	I01	112,34
58324	Botella Poliester 12.48	60	305	1.235	I01	132,23
58325	Botella Poliester 13.54	70	345	1.575	I01	167,34
58326	Botella Poliester 14.65/4-0	100	365	1.675	I01	282,02
58327	Botella Poliester 16.65/4-0	125	420	1.675	I01	310,11
58328	Botella Poliester 18.65/4-0	175	490	1.725	I01	537,13
58331	Reducción 4x2½"				I01	52,66

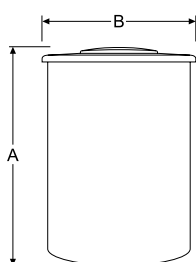
DEPÓSITOS SALMUERA

- Construidos en polietileno soplado o rotomoldeado, según modelo, de gran resistencia química. Aptos uso alimentario.

CÓDIGO	Modelo	Volumen	Cat.	PVP/Ud (€)
58334	Depósito Q-085	85 lt	I01	62,00
58335	Depósito CT-200	200 lt	I01	146,00
58336	Depósito CT-300	300 lt	I01	247,00
58337	Depósito CT-500	500 lt	I01	364,00
58338	Depósito CT1000	1.000 lt	I01	425,00
58339	Depósito CT-1500	1.500 lt	I01	548,00
58340	Depósito CT-2000	2.000 lt	I01	647,00

MEDIDAS (mm)

CÓDIGO	A	B
58334	790	380
58335	1.050	530
58336	1.230	680
58337	1.230	860
58338	1.400	1.250
58339	1.390	1.500
58340	1.570	1.510



CONDICIONES DE VENTA

1. AMBITO DE APLICACIÓN

Estas condiciones de venta se aplicarán a todos los pedidos y ventas de nuestros productos. Cualquier modificación de estas condiciones deberá ser expresamente aceptada por escrito por la Empresa. Nuestros precios y condiciones podrán ser revisados en cualquier momento para todas o parte de las operaciones en curso en la fecha de la revisión.

2. PEDIDOS

Para evitar errores y mejorar la gestión, los pedidos deben remitirse por escrito a nuestro Servicio de Atención de Clientes (SAC), nº teléfono 902.42.32.22 o 937.48.67.00, Fax. 902.94.61.81, E-mail: clientes@fluidra.es Portal online: <http://b2b.fluidra.es>.

3. ENTREGA

La cumplimentación de los pedidos se realizará dentro de los cuatro (4) días hábiles siguientes (o tres semanas en los supuestos de exportación) a su recepción, siempre y cuando dispongamos de existencias suficientes para atenderlo. En su defecto confirmaremos el plazo de entrega. El incumplimiento de la fecha de entrega no autoriza al comprador a anular su pedido ni a exigir ninguna indemnización o compensación renunciando expresamente el comprador al ejercicio de cuantas acciones le pudieran competir por retrasos cuando sean debidos a contingencias involuntarias y/o de fuerza mayor o cuando el comprador no haya respetado todas o parte de sus obligaciones. Como fecha y lugar de entrega se entenderá siempre la de salida de la mercancía de nuestros almacenes (Ex Works).

4. PRECIOS / TARIFAS

Nuestros precios se entienden siempre “Franco almacén de salida” (Ex Works) embalajes incluidos, siendo por cuenta del comprador todos los impuestos, arbitrios y cualquier otro gasto. Serán aplicables las tarifas vigentes en el momento de la recepción del pedido, Todos los precios serán considerados como netos en euros y sin ninguna deducción. Salvo pacto expreso en contrario, los precios no incluyen impuestos, tasas u otras cargas o costes, tanto de naturaleza general como especial, los cuales serán a cargo del COMPRADOR.

5. TRANSPORTE

Las mercancías viajan siempre por cuenta y riesgo del comprador, incluso aquellas que sean tratadas a portes pagados. Cualquier gasto suplementario no previsto en nuestras tarifas (embalajes marítimos, métodos especiales de descarga, envíos por régimen de equipaje, avión, etc...) serán siempre por cuenta y riesgo del comprador. Los envíos de mercancías fuera de la península se deberán solicitar cotización de transporte especial que será siempre por cuenta y riesgo del comprador (incluyendo Portugal).

Tipos de pedido	Portes
Pedidos en general	Portes pagados para pedidos de Importe Neto superior a 450 €. En el caso de que el pedido no alcance esta cifra, Fluidra Comercial España cargará un importe mínimo de 14,90 € en concepto de transporte y gestión, en el albarán de la primera entrega del pedido.
Pedidos que incluyan: Tuberías, Mangos, Balsas y depósitos de PE, Arena de sílex, Sal, Vidrio filtrante, Carbón activo, Diatomeas, Antracita, Revestimiento vítreo	Portes pagados para pedidos de Importe Neto superior a 900 €. En el caso de que el pedido no alcance esta cifra, se cargará un importe en el albarán de la primera entrega del pedido, según los siguientes conceptos: - Tuberías, Balsas PE, Depósitos PE y Mangos: 13% del valor de las líneas de los productos de estas familias. - Arena de sílex, sal y vidrio filtrante: 42% del valor de las líneas de los productos de estas familias. - Revestimiento vítreo, carbón activo, antracita y diatomeas: 11% del valor de las líneas de los productos de estas familias. Se cargará un importe mínimo de 14,90 € si aplicados estos porcentajes, no se alcanza dicho importe.
Piscinas poliéster	Se realizará un cargo adicional de 649 € en esta familia de producto para envío a península (Baleares y Canarias a consultar). El transporte incluye una hora de descarga, las horas adicionales serán facturadas a 63 € cada hora.
Cubiertas Automáticas	Consultar mapa de portes en el capítulo de cubiertas. En el caso de necesitar un método de descarga especial (camión pluma / camión grúa) se cargará en factura un importe adicional de 290 € por este concepto.
Métodos de descarga	En el caso de necesitar un método de descarga especial (camión pluma / camión grúa) solicitar cotización en la confirmación del pedido.

6. GARANTÍA

Todos nuestros productos gozan de una garantía de DOS AÑOS a partir de la fecha de su entrega. Nuestra garantía comprende la reparación o sustitución en nuestra factoría o en el servicio post-venta de las piezas defectuosas. Las partes sustituidas o reparadas en virtud de esta garantía no ampliarán el plazo de garantía del producto original, si bien dispondrán de su propia garantía.

Para la efectividad de la presente garantía, el comprador deberá acreditar la fecha de adquisición y recepción del producto.

Para la eficacia de esta garantía, el comprador deberá seguir estrictamente las indicaciones del fabricante incluidas en la documentación que acompaña al producto, cuando ésta resulte aplicable según la gama y modelo del producto. No se otorga ninguna garantía respecto del normal desgaste por uso de los productos. En relación con las piezas, componentes y/o materiales fungibles o consumibles se someterá a lo dispuesto en la documentación que acompaña al producto, en su caso.

CONDICIONES DE VENTA

La garantía no cubre aquellos casos en que el producto: (i) haya sido objeto de un trato incorrecto; (ii) haya sido reparado, mantenido o manipulado por persona no autorizada; (iii) haya sido reparado o mantenido con piezas no originales o (iv) haya sido instalado o puesto en marcha de manera incorrecta.

Salvo norma imperativa en contrario, los gastos de devolución y reenvío de los materiales defectuosos serán por cuenta del comprador. La presente garantía no limita o prejuzga los derechos que correspondan a los consumidores en virtud de normas nacionales de carácter imperativo.

7. PAGO

Salvo pacto escrito en contrario, todos los pagos serán efectuados AL CONTADO. Los gastos, tasas e impuestos aplicables en el momento del pedido o posterior al mismo son a cargo del comprador.

El retraso en el pago o en la aceptación de efectos para el pago, darán lugar a un interés del 2% mensual a partir del vencimiento, sin necesidad de notificaciones o requerimientos al comprador. Cualquier modificación en la forma y/o en la fecha de vencimiento del pago deberá ser autorizado por escrito por esta Empresa.

Asimismo, el comprador reembolsará a la Empresa, en concepto de daños y perjuicios, entre otras, las comisiones bancarias y costas judiciales, derivadas de la devolución, protesto o reclamación de efectos impagados.

8. DEVOLUCIONES, REPARACIONES Y RECLAMACIONES

Política de Devoluciones, Reparaciones y Reclamaciones

Para todas las incidencias

Ante cualquier incidencia en el producto ya sea por no conformidad en el envío, o por problemas de funcionamiento en la instalación, se deberán poner en contacto con nuestro Servicio de Atención al Cliente: Tel. 902.42.32.22 / 93.748.67.00, nuestro Servicio de E-mail incidencias@fluidra.es, donde les indicarán como proceder en cada caso.

Para las devoluciones de material en buen estado

Para proceder a cualquier devolución de material, es imprescindible indicar el número de albarán con el que se efectuó la entrega.

No se admitirán devoluciones transcurridos 3 meses desde la fecha del albarán de venta hasta la fecha de apertura de la reclamación. Si por decisión comercial se aceptara una devolución que no estuviera dentro de este plazo se aplicará un demérito del 10%. En ningún caso se aceptará material después de los 12 meses de la fecha de entrega.

No se aceptará ninguna devolución de trabajos o productos especiales que se ajusten a las características diseños y proyectos solicitados por el cliente. El material descatalogado no está sujeto a devolución.

En caso de cualquier incidencia en la recepción de la mercancía es imprescindible hacerla constar en el documento de entrega de la agencia, y comunicarlo a nuestro Servicio de Atención al Cliente en un plazo máximo de 24 horas para tramitar la reclamación.

Las devoluciones de material se deben producir en condiciones óptimas para el transporte, y en las mismas condiciones de montaje que se entregó.

En caso de que el material recibido no sea conforme con el material solicitado, se deberá comunicar al Servicio de Atención al Cliente, y es responsabilidad de Fluidra Comercial España recoger y tramitar la devolución del material desde el domicilio del cliente a nuestras instalaciones.

En caso de que el material enviado sea conforme en código y cantidad y se quiera proceder a la devolución del mismo dentro de los 3 meses desde la fecha del albarán de venta, es responsabilidad del cliente hacernos llegar el material a su Delegación más cercana, o a la central de Devoluciones sita en Polinyà. Si el cliente solicita en este caso que asumamos nosotros la recogida, se pasaran los cargos correspondientes a los portes que ocasione.

Las Delegaciones NCD Autoservicios, sólo aceptaran materiales de devolución en perfecto estado de venta, y que el cliente haya retirado de las estanterías del Autoservicio. Para el resto de materiales deberán contactar con el Servicio de Atención al Cliente.

Para las Devoluciones de material usado para su reparación o reposición

No se aceptará ningún material para su reparación o cambio, que no venga acompañado por la Hoja de Reclamaciones que les facilitará nuestro personal del Servicio de Atención al Cliente.

Para los productos que estén en Garantía, la Empresa, asumirá todos los gastos ocasionados para su reparación o sustitución, recogiendo el material en casa del cliente y gestionándolo hasta que se cierre la incidencia con la reparación o reposición sin cargo. El proceso administrativo conlleva cargo y abono del material.

Las devoluciones de material se deben producir en condiciones óptimas para el transporte, y en las mismas condiciones de montaje que se entregó.

Para los productos que no estén en Garantía, procederemos del mismo modo que en el caso anterior, enviando el correspondiente presupuesto para su aceptación y posterior reparación. Dicho presupuesto incluirá un cargo de Portes de 12 €.

En caso de que el cliente rechace el presupuesto, se pasara un cargo bajo el concepto de PRESP. NO ACEPTADO por un importe de 9 €

CONDICIONES DE VENTA

9. ANULACIÓN

Sin perjuicio de otras acciones que pudieran correspondernos, nos reservamos el derecho de resolver o anular de pleno derecho cualquier operación en caso de incumplimiento de las presentes condiciones, así como en los supuestos de impago, retraso en el pago de suministros anteriores, así como también si se iniciaran frente al comprador procedimientos ejecutivos o se le declarara en concurso de acreedores.

En caso de resolución o anulación por parte del comprador de un pedido o de parte de él, sin acuerdo previo, el comprador abonará a la Empresa una indemnización equivalente al 20% del valor de las mercancías a las que afecte la resolución o anulación, sin perjuicio de que la Empresa exija además los daños y perjuicios ocasionados por la anulación del pedido.

10. CONFIDENCIALIDAD

El comprador está obligado a mantener en secreto las informaciones que reciba con tal carácter, comprometiéndose a impedir la divulgación de las mismas.

11. RESERVA DE DOMINIO

La Empresa se reserva la propiedad de la mercancía vendida hasta que el comprador no haya satisfecho enteramente el pago y en cualquier momento durante ese tiempo, podrá retirarla total o parcialmente del domicilio de aquel.

12. JURISDICCIÓN Y LEY APLICABLE

Cualquier litigio entre las partes se someterá a la jurisdicción y competencia exclusiva de los Juzgados y Tribunales de la ciudad de Sabadell. Salvo normas imperativas del lugar de comercialización, y supletoriamente a estas condiciones, la venta se regirá por la ley española.

NOS RESERVAMOS EL DERECHO DE MODIFICAR, TOTAL O PARCIALMENTE, LAS CARACTERÍSTICAS DE NUESTROS PRODUCTOS Y EL CONTENIDO DE ESTE DOCUMENTO, SIN PREVIO AVISO.

Every drop
just in the right place
and at the right moment

FLUIDRA COMERCIAL ESPAÑA

C/Pintor Velázquez, 10
E-08213 – Polinyà (Barcelona)
Tel. 902 42 32 22 - Fax. 902 94 61 82
E-mail: clientes@fluidra.es
www.fluidra.es



POOL &
WELLNESS

WATER
TREATMENT

FLUID HANDLING
& IRRIGATION

PROJECTS

INDUSTRY