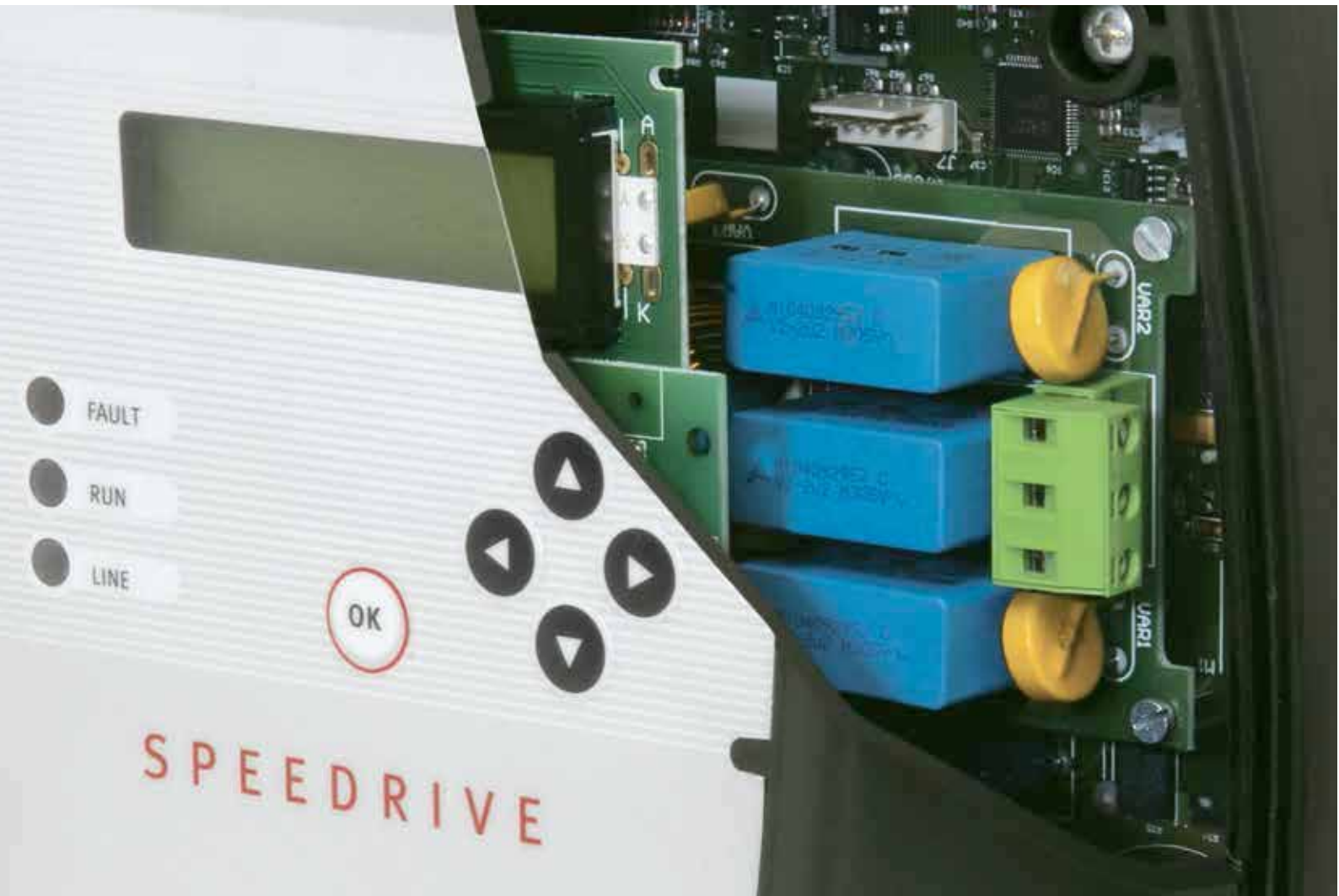




ESPA España Catálogo-Tarifa 2015

www.espa.com



ESPA, la calidad y la garantía por encima de todo

Desde 1962 ESPA viene desarrollando una trayectoria especializada en la fabricación de productos y equipos para el bombeo y la gestión eficiente del agua, desplegando **soluciones al servicio de los profesionales, instaladores y almacenistas**: una oferta de productos innovadores y una organización industrial y comercial a su servicio. ESPA se erige como un referente en la fabricación de equipos de bombeo para usos doméstico, residencial y comercial. El portafolio de productos ESPA aporta valor por su carácter innovador y por la ingeniería de desarrollo que ofrece las **soluciones adecuadas a las más exigentes necesidades del mercado**.

Decenas de millones de equipos de bombeo ESPA trabajan a pleno rendimiento en todo el mundo. Miles de instalaciones singulares realizadas avalan la **confianza que profesionales y usuarios han depositado en ESPA**: hoteles, centros educativos, residencias, urbanizaciones, piscinas, centros de balneoterapia, naves industriales, centros logísticos, explotaciones agrícolas y ganaderas, jardines, estaciones de tratamiento de aguas, explotaciones mineras, industrias químicas...

ESPA es una **organización global con presencia local** en su despliegue operativo y distributivo. Cuenta con organizaciones comerciales en Alemania, Argentina, Brasil, Chile, China, España, Francia, India, Italia, Reino Unido, Rusia y Turquía. Y cuenta con centros productivos en Chile, China, España y Francia.

Innovación, ingeniería y servicio. Estos son los atributos que ESPA imprime en sus productos de **bombeo eficiente y servicios de calidad orientados a sus clientes** pensando en la proximidad y la inmediatez. A través de un exigente proceso de desarrollo de productos basado en el conocimiento de las necesidades tecnológicas y de mercado se despliega la capacidad creativa de la organización. Innovar en el modelo de negocio y en la prestación de los servicios consume este proceso en cada uno de los nuevos productos que ESPA ofrece en el mercado.

ESPA Efficient Engineering resume el espíritu innovador, centrado en el estudio y la aplicación de las tecnologías más adecuadas que se suman al concepto de bombeo eficiente y una ingeniería que día a día trabaja para el desarrollo de equipos eficientes.





<p>→ Sumergibles </p> <p>8 Acuaría 07 N/17/27</p> <p>10 Acuaría 37/57</p> <p>11 Neptun fl 60/100/120</p> <p>13 ES4 01/02/03/04/06/08/12/16</p> <p>19 Motores O4IB</p> <p>20 Motores A4I</p>	<p>88 Tecnopres 25</p> <p>89 Tecnoplus 15/25</p> <p>91 Acuaplus N</p> <p>92 Aquabox</p> <p>94 Speedrive</p> <p>96 Multi ESD</p> <p>98 CKE1/CKE2/CKE3/CKE4</p> <p>106 CPE1/CPE2/CPE3/CPE4</p>
<p>→ Drenaje y aguas residuales</p> <p>22 Vigila</p> <p>24 Vigilex</p> <p>25 Vigicor</p> <p>26 Drain 100</p> <p>27 Drainex 100</p> <p>28 Drainex 200/300</p> <p>31 Draincor</p> <p>33 Drainex 400/500/600</p> <p>37 Accesorios Drainex y Draincor</p> <p>38 Drainbox 300/600</p>	<p>→ Grupos contraincendios</p> <p>116 UE/U2E/UD/UED</p> <p>130 CE/C2E/CD/CED</p> <p>136 RE/RD/RED</p> <p>140 FE/FD/FED</p>
<p>→ Superficie horizontales y verticales</p> <p>42 Prisma 15/25</p> <p>44 Aspri 25</p> <p>45 Prisma 35 N/45 N</p> <p>47 Tecno 05/15/25</p> <p>49 Multi 25/35 N/55 N</p> <p>51 Multi VE 94</p> <p>52 Multi VS </p>	<p>→ Jardinería </p> <p>142 VG 400AS</p> <p>143 VG V 750AS</p> <p>144 VX 750AS</p> <p>145 VX V 1100AS</p> <p>146 ACUA5 1200AS</p> <p>147 DLT 1300AS</p> <p>148 DLT 1300AS 02</p>
<p>→ Hidromasaje, spas, piscinas, fuentes decorativas y acuarios</p> <p>64 Tiper</p> <p>66 Wiper</p> <p>68 Basic/Niper</p> <p>70 Iris/Silen</p> <p>72 Silen 2</p> <p>73 Silen Plus </p> <p>75 Nadorsel</p> <p>76 Multipool N</p> <p>77 Filterkit Base</p> <p>78 Filterkit Plus </p> <p>79 Filterpak Base</p> <p>80 Filterpak Plus</p> <p>81 Decor</p>	<p>→ Accesorios</p> <p>150 Cuadros de protección y maniobra - sumergibles</p> <p>151 Accesorios DC - aguas residuales</p> <p>151 Cuadros de protección y maniobra - drenaje</p> <p>152 Cuadros de protección y maniobra - aguas residuales</p> <p>153 Accesorios - Grupos contraincendios</p> <p>154 Accesorios - Presurización</p>
<p>→ Equipos de presurización </p> <p>84 Pressdrive</p> <p>85 Sistemas automáticos Pressdrive (PD)</p> <p>86 Waterdrive</p> <p>87 Sistemas automáticos Waterdrive 05</p>	<p>→ Información técnica</p> <p>156 Normativas</p> <p>157 Cálculo de pérdidas de carga</p> <p>158 Ábaco de pérdidas de carga</p> <p>159 Ejemplo práctico de selección de bomba</p> <p>160 Selección de sistemas de presión</p> <p>161 NPSH y Conexiones de motores</p> <p>163 Selección de cables</p>
	<p>→ Condiciones de venta y delegaciones</p> <p>166 Condiciones de venta</p> <p>168 Delegaciones</p> <p>169 Oficinas centrales</p> <p>170 Notas</p>





SUMERGIBLES

Acuaría 07N/17/27 Sumergibles



Bombas sumergibles multicelulares para pozos abiertos

Aplicaciones

Bombeo de aguas limpias, suministro doméstico, riego por aspersión, goteo y equipos de presión.

Materiales

Envoltorio exterior, cuerpo impulsión, impulsores, filtro y envoltorio motor en AISI 304.
Eje bomba en AISI 303.
Difusores en tecnopolímero.
Cierre mecánico en óxido de aluminio/grafito/NBR/AISI 304 y esteatita/grafito/NBR/AISI 304.

Equipamientos

Novedad 2015 * Acuaría 07 versiones con condensador exterior y versiones CCE con caja condensador exterior.
Acuaría T: Se suministran con 15 metros de cable.
Todas las bombas se suministran con cable.

Motor

Asíncrono, dos polos. Protección IP 68. Aislamiento clase F. Servicio continuo. Motor refrigerado por agua. Cámara de aceite con doble cierre mecánico.

La protección de los motores debe ser provista por el usuario (ver cuadros de protección y maniobra para bombas sumergibles).

Límites de utilización

Temperatura del agua de 4° C a 40° C. No incorporan válvula de retención.



Cuadros de protección y maniobra de Sumergibles, ver apartado Accesorios página 150.

Tabla de funcionamiento hidráulico y precios

Modelo	I [A]		P1 [kW]		P2		c	l/min	10	20	30	40	50	60	65	3~400 V (modelo T)	
	1~230 V	3~400 V	1~230 V	3~400 V	[kW]	[HP]			[μF]	m³/h	0,6	1,2	1,8	2,4	3,0	3,6	3,9
Acuaría 07 3N	2,8		0,6		0,37	0,5	12	mca	33	29	26	21	15	8	4		
Acuaría 07 4N	3,5	1,7	0,8	0,8	0,5	0,75	12		41	37	32	26	19	10	6	166210	467,00
Acuaría 07 5N	4,1	1,9	1	1	0,75	1	12		50	46	40	32	23	13	8	166211	471,00
Acuaría 07 6N	5	2	1,2	1,1	0,9	1,2	12		60	55	47	37	26	15	9	166212	521,00
Acuaría 07 7N	5,5	2,4	1,4	1,3	1,1	1,5	30		70	64	55	44	31	18	11	166213	543,00

* Versiones estándar con condensador interior

Modelo	1~230 V (modelo M)		1~230 V (modelo MA)	
	Código	PVP €	Código	PVP €
Acuaría 07 3N	157967	397,00	157968	425,00
Acuaría 07 4N	157964	458,00	157965	489,00
Acuaría 07 5N	157969	471,00	143389	500,00
Acuaría 07 6N	157970	530,00	157971	561,00

* Versiones con condensador exterior

Modelo	1~230 V (modelo M)		1~230 V (modelo MA)	
	Código	PVP €	Código	PVP €
Acuaría 07 3N	202017	397,00	202021	425,00
Acuaría 07 4N	202018	458,00	202022	489,00
Acuaría 07 5N	202019	471,00	202023	500,00
Acuaría 07 6N	202020	530,00	202024	561,00
Acuaría 07 7N	157973	553,00	169292	584,00

* Versiones CCE con caja condensador exterior

Modelo	1~230 V (modelo M)		1~230 V (modelo MA)	
	Código	PVP €	Código	PVP €
Acuaría 07 3N CCE	202025	405,00	202029	434,00
Acuaría 07 4N CCE	202026	467,00	202030	499,00
Acuaría 07 5N CCE	202027	480,00	202031	510,00
Acuaría 07 6N CCE	202028	541,00	202032	572,00
Acuaría 07 7N CCE	202069	564,00	202070	596,00

Modelo	I [A]		P1 [kW]		P2		c	l/min	10	20	30	40	50	60	80	85	1~230 V (modelo M)		3~400 V (modelo T)	
	1~230 V	3~400 V	1~230 V	3~400 V	[kW]	[HP]			[μF]	m³/h	0,6	1,2	1,8	2,4	3,0	3,6	4,8	5,1	Código	PVP €
Acuaría 17 5	7,4		1,6		0,9	1,25	16	mca	67	65	62	55	48	39	18	12	96265	661,00		
Acuaría 17 7	10,7	3,8	2,2	2,1	1,5	2,0	25		94	90	85	78	69	58	30	22	96282	766,00	96275	745,00

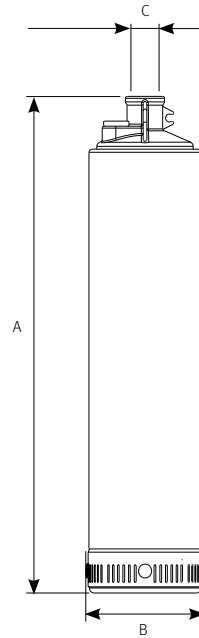
Modelo	I [A]		P1 [kW]		P2		c	l/min	20	30	40	50	60	80	100	120	1~230 V (modelo M)		3~400 V (modelo T)	
	1~230 V	3~400 V	1~230 V	3~400 V	[kW]	[HP]			[μF]	m³/h	1,2	1,8	2,4	3,0	3,6	4,8	6,0	7,2	Código	PVP €
Acuaría 27 4	7	2,5	1,5	1,4	0,9	1,25	16	mca	43	42	41	39	38	31	23	14	96342	668,00	96328	658,00
Acuaría 27 6	10,8	3,8	2,2	2,1	1,5	2,0	25		68	66	64	61	57	47	36	24	96359	775,00	96352	752,00

Otros voltajes consultar

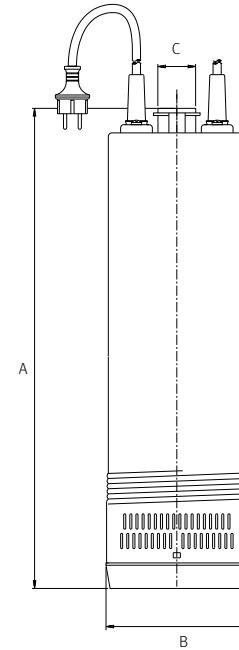
Dimensiones y pesos

Modelo	A	B	C	Kg
Acuaría 07 3N	470	126	1"	10,0
Acuaría 07 4N	493	126	1"	10,6
Acuaría 07 5N	517	126	1"	11,5
Acuaría 07 6N	560	126	1"	12,4
Acuaría 07 7N	583	126	1"	12,6
Acuaría 17 5	553	138	1"	14
Acuaría 17 7	646	138	1"	14,2
Acuaría 27 4	552	138	1"	17
Acuaría 27 6	655	138	1"	17,2

Acuaría 07N

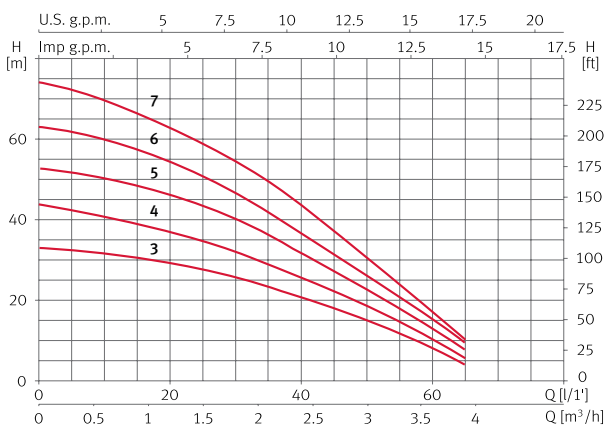


Acuaría 17/27

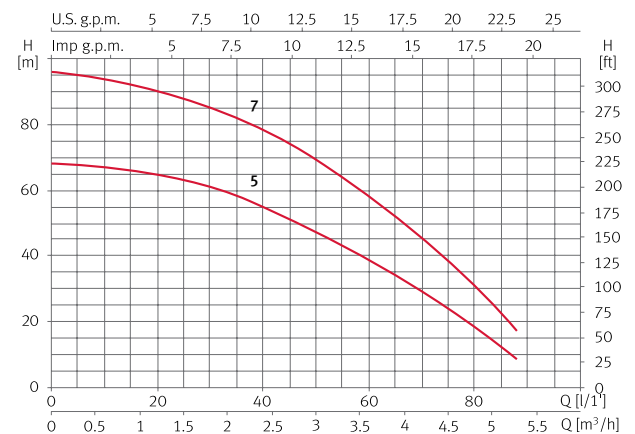


Curvas de funcionamiento a 2900 rpm

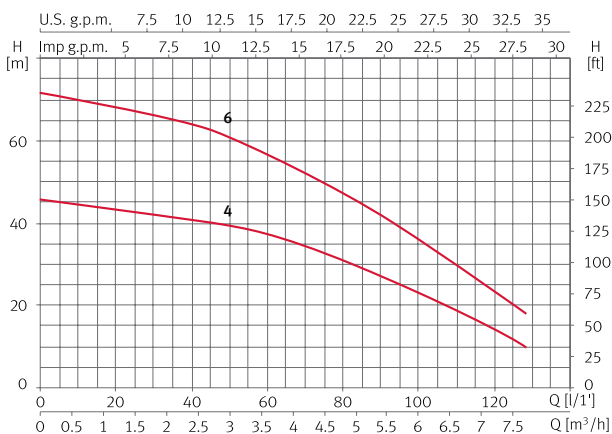
Acuaría 07N



Acuaría 17



Acuaría 27



Acuaría 37/57 Sumergibles



Bombas sumergibles multicelulares monobloc

Aplicaciones

Bombeo de aguas limpias, suministro doméstico, agrícola, riego por aspersión, goteo y equipos de presión.

Materiales

Envolvente exterior, camisa motor, rodetes y filtro en acero inoxidable AISI 304.
Eje motor y eje bomba en acero inoxidable AISI 303.
Difusores en tecnopolímero.
Doble cierre mecánico en cerámica/grafito/NBR.
Pie bomba y cuerpo impulsión en acero gris de fundición pintados por catáforesis.
Cámara intermedia con aceite atóxico.

Motor

Asíncrono, dos polos.
Protección IP 68.
Aislamiento clase F. Servicio continuo.
Motor refrigerado por agua.
La protección de los motores debe ser provista por el usuario (ver cuadros de protección y maniobra para bombas sumergibles).

Límites de utilización

Temperatura del agua de 4° C a 40° C.
No incorporan válvula de retención.

Equipamiento

15 m de cable.



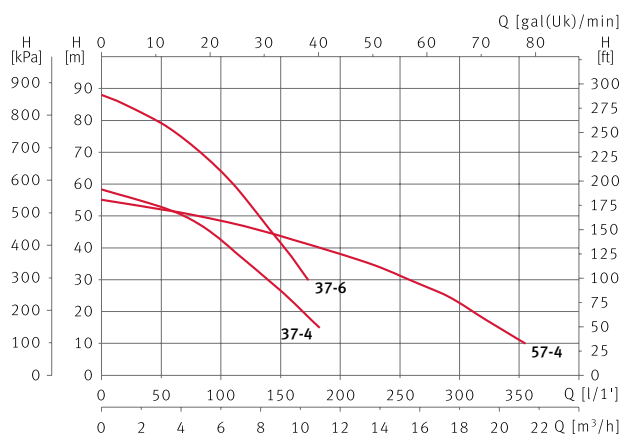
Cuadros de protección y maniobra de Sumergibles, ver apartado Accesorios página 150.

Tabla de funcionamiento hidráulico y precios

Modelo	I [A]		P1 [kW]		P2		c	l/min	12	40	60	100	120	140	160	1~230 V (modelo M)		3~400 V (modelo T)	
	1~230 V	3~400 V	1~230 V	3~400 V	[kW]	[HP]			[μF]	m³/h	1,2	2,4	3,6	6,0	7,2	8,4	8,6	Código	PVP €
Acuaría 37 4	9,2	3,3	2	1,9	1,1	1,5	30	mca	55,7	53,4	50,9	41	35,2	29,1	22,3	135380	765,00	135379	754,00
Acuaría 37 6		5,3		3	2,2	3			84,5	80,7	77,4	64,8	56,3	46,1	37,2			135381	834,00

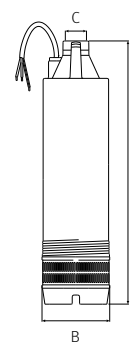
Modelo	I [A]	P1 [kW]	P2		l/min	50	100	150	200	250	300	350	3~400 V (modelo T)	
	3~400 V	3~400 V	[kW]	[HP]		m³/h	3,0	6,0	9,0	12	15	18	21	Código
Acuaría 57 4	5,4	3	2,2	3	mca	52,5	48,1	42,2	37,8	31,5	23,2	12,1	135382	851,00

Curvas de funcionamiento a 2900 rpm



Dimensiones y pesos

Modelo	A	B	C	Kg
Acuaría 37 4	622,5	152	1 1/2"	27,6
Acuaría 37 6	671,5	152	1 1/2"	30,6
Acuaría 57 4	684	152	1 1/2"	30,6



Otros voltajes consultar

Bombas sumergibles multicelulares monobloc de 4"

Aplicaciones

Para pozos, bombeo de aguas limpias, suministro doméstico, agrícola, riego por aspersión, goteo y equipos de presión.

Materiales

Cuerpo impulsión, envolvente exterior, filtro y envolvente motor en acero inoxidable AISI 304. Impulsores flotantes en tecnopolímero. Difusores en tecnopolímero. Eje motor en acero inoxidable AISI 303. Juntas en NBR. Doble juego de cierres mecánicos, uno en grafito/carburo de silicio y el otro en grafito/óxido de alúmina. Cámara intermedia con aceite atóxico.

Motor

Asíncrono, dos polos. Protección IP 68. Aislamiento clase F. Servicio continuo. Motor refrigerado por agua. Versión monofásica con protector térmico incorporado. La protección de los motores debe ser provista por el usuario (ver cuadros de protección y maniobra para bombas sumergibles).

Límites de utilización

Temperatura del agua de 4° C a 40° C. Resisten la abrasión de la arena (hasta 100 g/m³). No incorporan válvula de retención.



Cuadros de protección y maniobra de Sumergibles, ver apartado Accesorios página 150.

Tabla de funcionamiento hidráulico y precios

Modelo	I [A]	P1 [kW]	P2		c [μF]	l/min									1~230 V (modelo M)	
	1~230 V	1~230 V	[kW]	[HP]			m ³ /h	5	10	20	40	50	60	70	Código	PVP €
Neptun fl60 35	3,6	0,8	0,75	1	16	mca	39	38	36	31	27	19	11	97045	455,00	
Neptun fl60 45	5	1,2	0,8	1,1	25		61	60	56	45	36	25	15	97048	520,00	
Neptun fl60 65	6,5	1,5	0,9	1,2	25		92	90	83	69	53	37	20	97051	583,00	
Neptun fl60 75	8,3	1,8	0,9	1,2	25		110	105	97	73	58	41	21	97054	619,00	

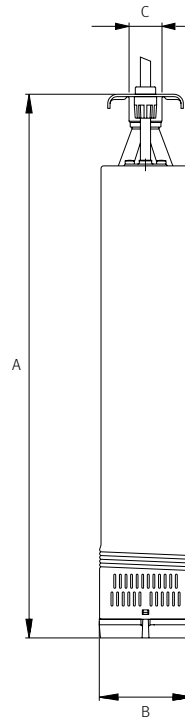
Modelo	I [A]	P1 [kW]	P2		c [μF]	l/min									1~230 V (modelo M)	
	1~230 V	1~230 V	[kW]	[HP]			m ³ /h	10	20	40	60	70	80	90	Código	PVP €
Neptun fl100 60	4,9	1,1	0,8	1,1	25	mca	61	59	53	43	38	29	22	97027	549,00	
Neptun fl100 90	7,8	1,7	0,9	1,2	25		90	88	80	67	57	45	32	97030	630,00	

Modelo	I [A]	P1 [kW]	P2		c [μF]	l/min									1~230 V (modelo M)	
	1~230 V	1~230 V	[kW]	[HP]			m ³ /h	10	30	50	70	90	120	140	Código	PVP €
Neptun fl120 60	8,5	1,9	0,9	1,2	25	mca	60	57	54	49	43	46	23	97036	610,00	

Neptun fl Sumergibles

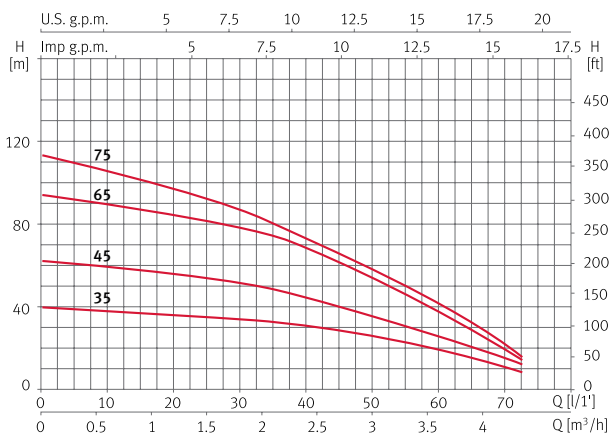
Dimensiones y pesos

Modelo	A	B	C	Kg
Neptun fl60 35	588,5	98	1"	12,2
Neptun fl60 45	681	98	1"	13,8
Neptun fl60 65	771	98	1"	15
Neptun fl60 75	822,5	98	1"	16
Neptun fl100 60	751	98	1"	14,5
Neptun fl100 90	878,5	98	1"	17
Neptun fl 120 60	860	98	1"	16

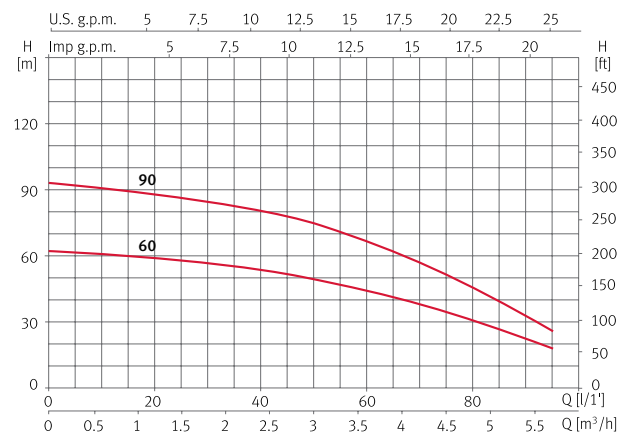


Curvas de funcionamiento a 2900 rpm

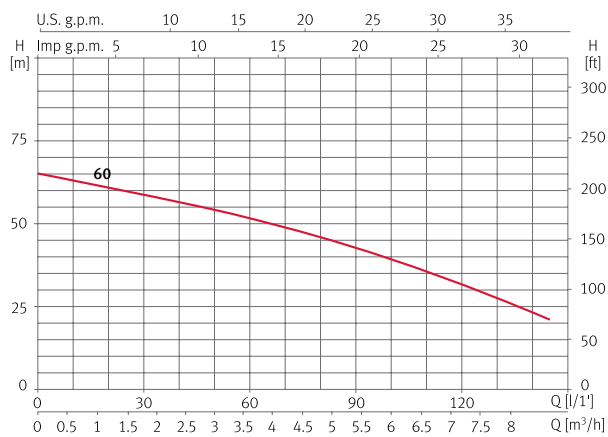
Neptun fl60



Neptun fl100



Neptun fl120



Bomba sumergible con impulsos flotantes

Aplicaciones

Para pozos de sondeo, bombeo de aguas limpias, trasvase, suministro doméstico, agrícola, industrial, riego por aspersión, goteo y equipos de presión.

Materiales

Carcasa exterior, cuerpo de impulsión, rejilla de aspiración, soporte de bomba y eje de bomba de acero inoxidable AISI 304.

Difusores de tecnopolímero.

Impulsos flotantes de policarbonato

Motor

Véase apartado motores sumergibles de 4" en la página 19 y 20.

La protección de los motores debe ser provista por el usuario (ver cuadros de protección y maniobra para bombas sumergibles).

Límites de utilización

Temperatura del líquido: 40° C máxima.

Cantidad máxima de arena en suspensión: 100 g/m³.

Equipamiento

Incorpora válvula de retención.

Acoplamiento según norma NEMA MG1-18.388.



Cuadros de protección y maniobra de Sumergibles, ver apartado Accesorios página 150.

Tabla de funcionamiento hidráulico y precios

Modelo	P2		l/min m ³ /h	0	5	10	15	20	25	Código	PVP €
	[kW]	[HP]		0	0,3	0,6	0,9	1,2	1,5		
ES4 01 19	0,55	0,75	mca	126	118	105	86	60	30	157698	174,00
ES4 01 26	0,75	1		173	160	141	117	81	39	157699	240,00
ES4 01 38	1,1	1,5		253	234	208	169	117	52	157700	343,00

Modelo	P2		l/min m ³ /h	0	20	25	30	40	50	Código	PVP €
	[kW]	[HP]		0	1,2	1,5	1,8	2,4	3,0		
ES4 02 10	0,55	0,75	mca	69	63	60	55	44	29	157703	123,00
ES4 02 14	0,75	1		92	83	79	74	60	42	157704	147,00
ES4 02 20	1,1	1,5		139	127	120	111	90	60	157705	181,00

Modelo	P2		l/min m ³ /h	0	20	30	40	50	70	Código	PVP €
	[kW]	[HP]		0	1,2	1,8	2,4	3,0	4,2		
ES4 03 11	0,75	1	mca	72	68	64	58	49	26	157708	127,00
ES4 03 16	1,1	1,5		106	101	95	83	70	33	157709	159,00
ES4 03 21	1,5	2		142	135	127	115	100	49	157710	185,00
ES4 03 32	2,2	3		208	200	187	165	138	62	157711	251,00

ES4 Sumergibles

Tabla de funcionamiento hidráulico y precios

Modelo	P2		l/min	0	40	50	70	90	100	Código	PVP €
	[kW]	[HP]	m³/h	0	2,4	3,0	4,2	5,4	6,0		
ES4 04 08	0,75	1	mca	51	46	43	35	24	18	157714	119,00
ES4 04 12	1,1	1,5		77	71	68	57	41	31	157715	150,00
ES4 04 16	1,5	2		102	96	92	77	57	46	157716	177,00
ES4 04 24	2,2	3		151	139	132	111	80	62	157717	235,00
ES4 04 32	3	4		203	185	175	146	105	80	157718	316,00
ES4 04 44	4	5,5		278	260	247	210	159	127	157720	402,00

Modelo	P2		l/min	0	50	70	90	120	140	Código	PVP €
	[kW]	[HP]	m³/h	0	3,0	4,2	5,4	7,2	8,4		
ES4 06 07	0,75	1	mca	42	36	32	28	19	11	157721	127,00
ES4 06 10	1,1	1,5		62	53	48	41	29	18	157722	155,00
ES4 06 14	1,5	2		90	77	71	63	46	28	157723	185,00
ES4 06 20	2,2	3		125	107	97	86	62	40	157724	240,00
ES4 06 27	3,0	4		169	145	131	115	84	55	157725	293,00
ES4 06 36	4	5,5		221	190	173	154	112	72	157727	398,00
ES4 06 49	5,5	7,5		302	257	234	209	151	96	157728	549,00

Modelo	P2		l/min	0	80	100	140	180	200	Código	PVP €
	[kW]	[HP]	m³/h	0	4,8	6,0	8,4	10,8	12		
ES4 08 06	1,1	1,5	mca	39	36	34	29	22	17	157730	123,00
ES4 08 08	1,5	2		52	48	46	39	29	24	157731	139,00
ES4 08 13	2,2	3		82	75	71	59	40	30	157732	188,00
ES4 08 17	3	4		108	98	94	79	58	46	157733	220,00
ES4 08 23	4	5,5		148	134	127	108	79	60	157735	278,00
ES4 08 32	5,5	7,5		202	182	172	143	105	80	157736	359,00

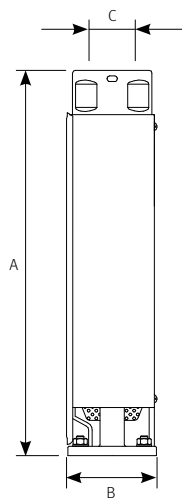
Modelo	P2		l/min	0	100	140	180	220	260	Código	PVP €
	[kW]	[HP]	m³/h	0	6,0	8,4	10,8	13,2	15,6		
ES4 12 07	1,5	2	mca	45	37	33	28	22	14	157737	177,00
ES4 12 10	2,2	3		64	54	48	41	32	20	157738	225,00
ES4 12 14	3	4		89	76	67	56	43	28	157739	285,00
ES4 12 19	4	5,5		120	102	91	76	58	37	157741	382,00
ES4 12 26	5,5	7,5		163	136	120	100	75	48	157742	516,00

Modelo	P2		l/min	0	140	200	260	320	400	Código	PVP €
	[kW]	[HP]	m³/h	0	8,4	12	15,6	19,2	24		
ES4 16 08	2,2	3	mca	51	41	35	29	22	12	157743	229,00
ES4 16 11	3	4		70	57	49	41	31	18	157744	293,00
ES4 16 13	4	5,5		81	67	58	48	38	22	157745	337,00
ES4 16 15	4	5,5		97	79	69	58	46	27	157746	378,00
ES4 16 20	5,5	7,5		125	102	89	74	60	37	157747	483,00

Dimensiones y pesos

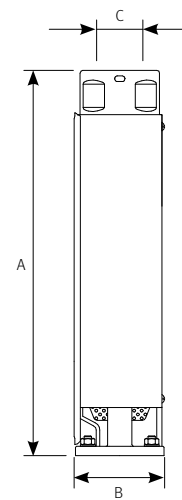
ES4 01

Modelo	A	B	C	Kg
ES4 01 19	481	98	1 1/4"	4,7
ES4 01 26	642	98	1 1/4"	5,8
ES4 01 38	864	98	1 1/4"	8,2



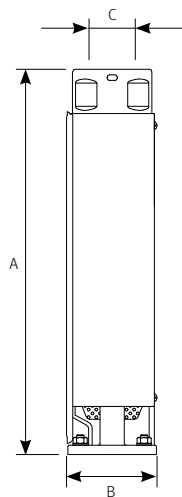
ES4 02

Modelo	A	B	C	Kg
ES4 02 10	324	98	1 1/4"	3,3
ES4 02 14	394	98	1 1/4"	3,9
ES4 02 20	499	98	1 1/4"	4,9



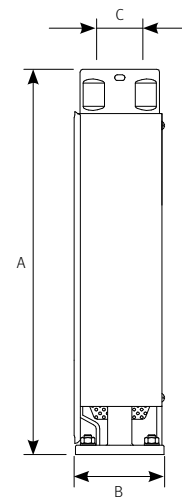
ES4 03

Modelo	A	B	C	Kg
ES4 03 11	342	98	1 1/4"	3,4
ES4 03 16	430	98	1 1/4"	4,2
ES4 03 21	519	98	1 1/4"	5,0
ES4 03 32	749	98	1 1/4"	7,1



ES4 04

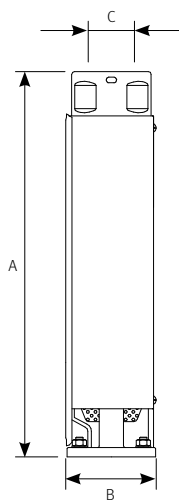
Modelo	A	B	C	Kg
ES4 04 08	345	98	1 1/4"	3,3
ES4 04 12	433	98	1 1/4"	4,1
ES4 04 16	542	98	1 1/4"	5,0
ES4 04 24	777	98	1 1/4"	6,6
ES4 04 32	965	98	1 1/4"	8,7
ES4 04 44	1296	98	1 1/4"	11,2



Dimensiones y pesos

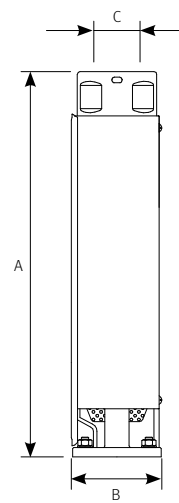
ES4 06

Modelo	A	B	C	Kg
ES4 06 07	390	98	2"	3.7
ES4 06 10	483	98	2"	4.6
ES4 06 14	607	98	2"	5.7
ES4 06 20	831	98	2"	7.5
ES4 06 27	1048	98	2"	9.6
ES4 06 36	1318	98	2"	12.2
ES4 06 49	1802	98	2"	15.9



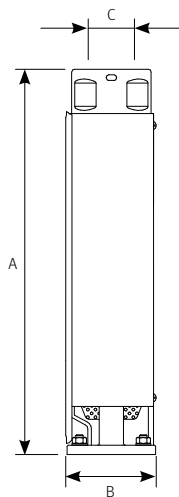
ES4 08

Modelo	A	B	C	Kg
ES4 08 06	356	98	2"	3,4
ES4 08 08	418	98	2"	4,0
ES4 08 13	573	98	2"	5,5
ES4 08 17	697	98	2"	6,6
ES4 08 23	921	98	2"	8,4
ES4 08 32	1238	98	2"	11,0



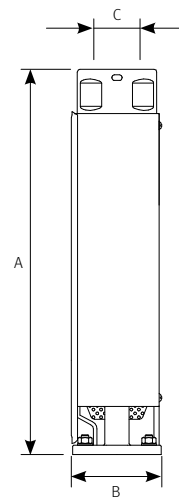
ES4 12

Modelo	A	B	C	Kg
ES4 12 07	534	98	2"	5,3
ES4 12 10	690	98	2"	6,7
ES4 12 14	989	98	2"	8,6
ES4 12 19	1195	98	2"	11,0
ES4 12 26	1559	98	2"	14,3



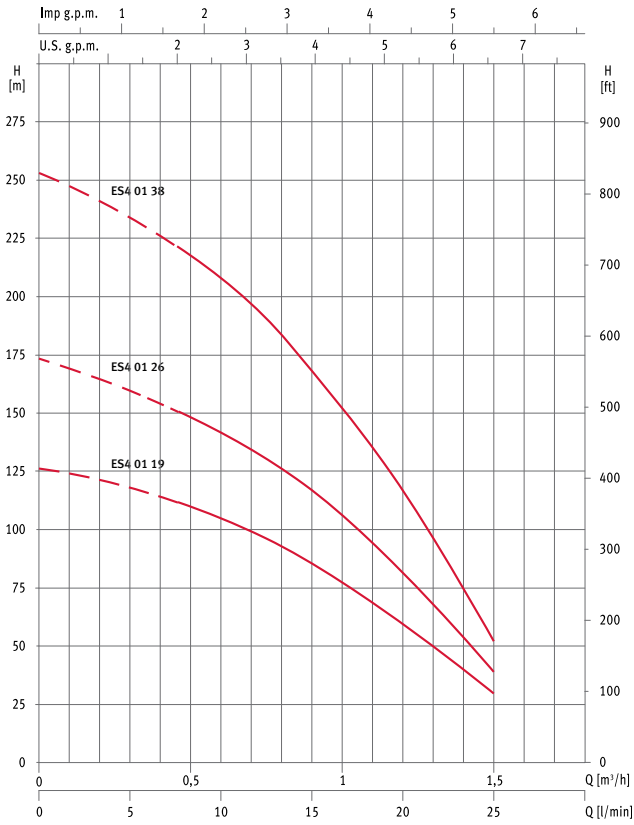
ES4 16

Modelo	A	B	C	Kg
ES4 16 08	676	98	2"	6,3
ES4 16 11	880	98	2"	8,1
ES4 16 13	1013	98	2"	9,3
ES4 16 15	1149	98	2"	10,5
ES4 16 20	1489	98	2"	13,5

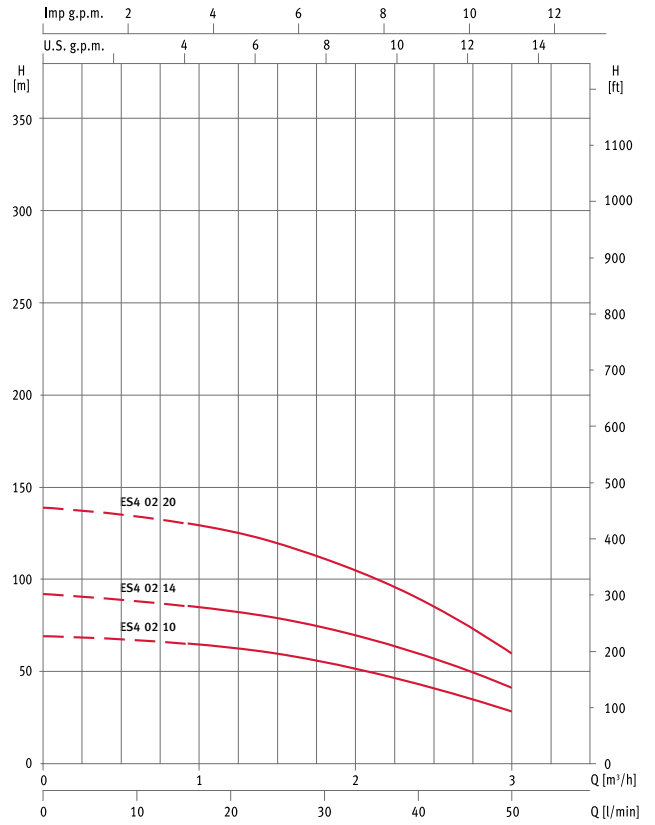


Curvas de funcionamiento a 2900 rpm

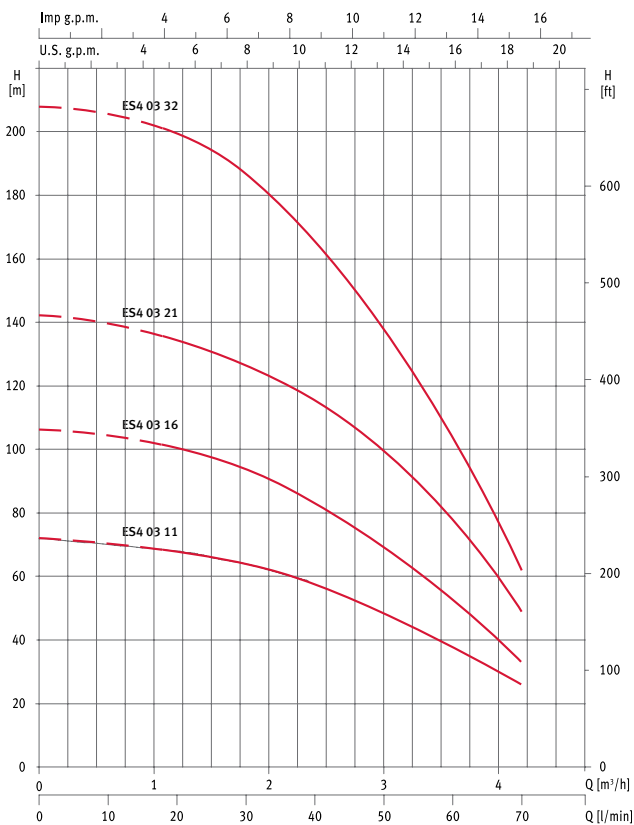
ES4 01



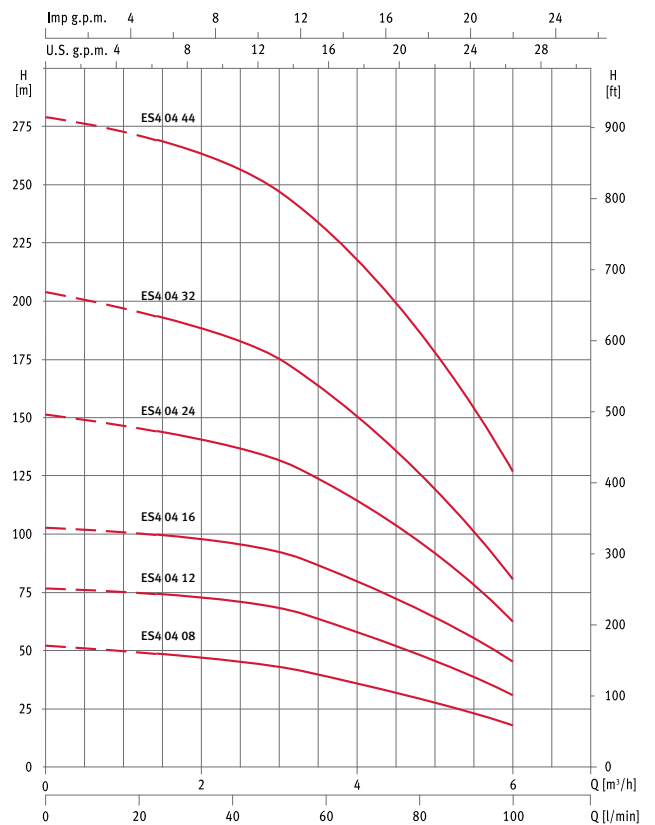
ES4 02



ES4 03

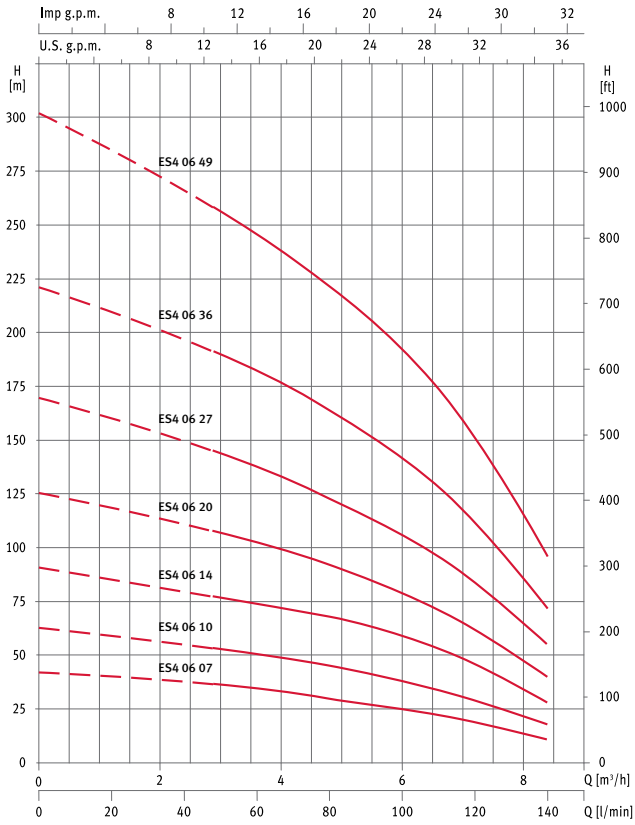


ES4 04

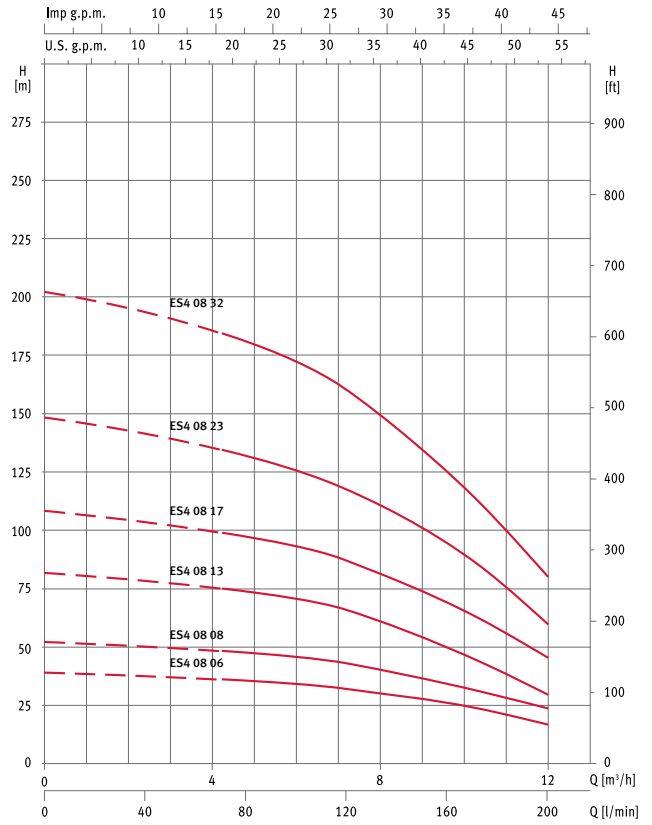


Curvas de funcionamiento a 2900 rpm

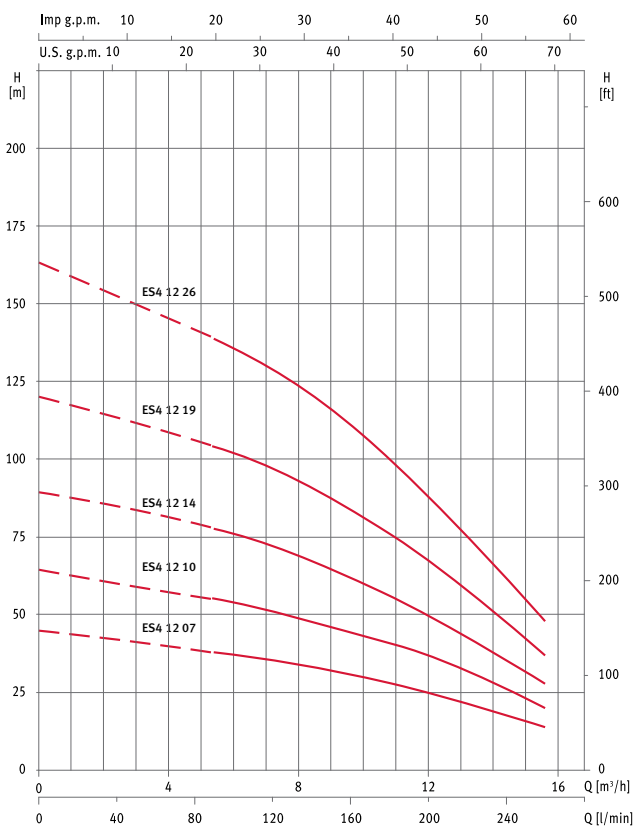
ES4 06



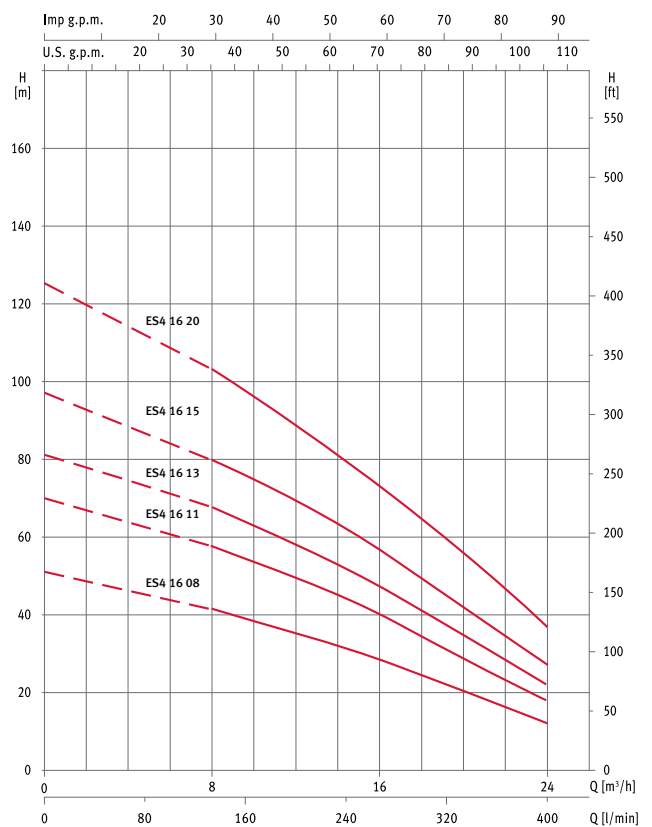
ES4 08



ES4 12



ES4 16



Motores O4IB Sumergibles



Motores sumergibles de diámetro 4"

Aplicaciones

Montaje con bombas sumergibles.

Motor

Encapsulado. Protección IP 68, dos polos. Acoplamiento según norma NEMA MG-1.18.388 con conector extraíble.

Monofásicos hasta 2,2 kW (230 V, 50 Hz)

Trifásicos hasta 7,5 kW (400 V, 50 Hz).

Cable de alimentación con conector extraíble.

Materiales

Camisa exterior totalmente en acero inoxidable AISI 304.

Eje motor en acero inoxidable AISI 304 hasta 1,5 kW y con DUPLEX desde 2,2 kW.

Cierre por retén de goma nitrílica.

El líquido refrigerante es aceite, compatible con el uso alimentario, certificado por la FDA.

Límites de utilización

Temperatura máxima del líquido: 35 °C.

N.º máximo de arranques permitidos por hora: hasta 30.

Inmersión máxima: 200 m.

Variación máxima de tensión +/-10%.



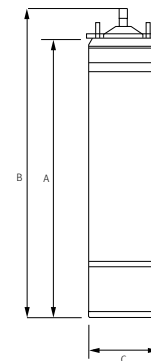
Cuadros de protección y maniobra de Sumergibles, ver apartado Accesorios página 150.

Tabla de características y precios

Modelo	In	P1 [W]	P2		c [µF]	Cos φ	η %	I _{arr} [A]	Empuje Axial [N]	Cable		1~230 V (modelo M)		3~400 V (modelo T)		
			[kW]	[HP]						Ø [mm²]	L [m]	Código	PVP €	Código	PVP €	
O4I 075 M	230V Monofásico	4,8	971	0,55	0,75	25	0,88	56	16,5	2000	4 x 1,5	1,7	189188	269,00		
O4I 100 M		5,8	1200	0,75	1	30	0,9	62	18,9	2000	4 x 1,5	1,7	189189	277,00		
O4I 150 M		8,1	1695	1,1	1,5	40	0,91	65	26,2	2000	4 x 1,5	1,7	189190	303,00		
O4I 200 M		10,6	2267	1,5	2	45	0,93	66	35	2000	4 x 1,5	1,7	189192	338,00		
O4I 300 M		15,2	3251	2,2	3	55	0,93	67	47	3000	4 x 1,5	1,7	189191	484,00		
O4I 075	400V Trifásico	2,1	945	0,55	0,75		0,65	58	8	2000	4 x 1,5	1,7			189205	258,00
O4I 100		2,3	1226	0,75	1		0,77	61	9,4	2000	4 x 1,5	1,7			189206	266,00
O4I 150		3,4	1625	1,1	1,5		0,69	68	15,5	2000	4 x 1,5	1,7			189209	286,00
O4I 200		4,8	2095	1,5	2		0,63	72	18	2000	4 x 1,5	1,7			189210	328,00
O4I 300		6,2	2963	2,2	3		0,69	74	39,5	3000	4 x 1,5	1,7			189203	428,00
O4I 400		6,7	3899	3	4		0,84	77	34,2	5000	4 x 2	2,7			189211	610,00
O4I 550		8,9	5117	4	5,5		0,83	78	49,5	5000	4 x 2	2,7			189212	716,00
O4I 750		11,7	6971	5,5	7,5		0,86	79	64	5000	4 x 2	2,7			189213	840,00

Dimensiones y pesos

Modelo	A		B		C Ø máx.	Kg	
	Monofásico	Trifásico	Monofásico	Trifásico		Monofásico	Trifásico
O4I 050	311,3		349,5		94	6,5	
O4I 075	331,3	331,3	369,5	369,5	94	7,2	7,2
O4I 100	356,3	356,3	394,5	394,5	94	8,5	8,5
O4I 150	386,3	371,3	424,5	409,5	94	10,2	9,4
O4I 200	436,3	386,3	474,5	424,5	94	11,7	10,2
O4I 300	505	450	543,2	488,2	94	15,1	11,9
O4I 400		519,5		557,7	94		16,2
O4I 550		609,5		647,7	94		20,1
O4I 750		699,5		737,7	94		24,7
O4I1000		799,5		837,7	94		29,0



Otros voltajes consultar

Motores sumergibles de diámetro 4”

Aplicaciones

Montaje con bombas sumergibles.

Materiales

Camisa exterior totalmente en acero inoxidable AISI 304.

Eje en acero inoxidable AISI 304.

Cierre por retén de goma nitrílica.

El líquido refrigerante es agua glicolada, compatible con el uso alimentario, certificado por la FDA.

Motor

Cuerpo motor en acero inoxidable AISI 304, soporte superior en hierro fundido niquelado.

Todas las partes en contacto con líquido en acero inoxidable AISI 304.

Cierre mecánico en grafito/cerámica.

Líquido refrigerante en agua glicolada compatible con el uso alimentario, certificado por la FDA.

Eje motor en acero inoxidable AISI 304 hasta 2,2 kW y con DUPLEX desde 3 kW hasta 7,5 kW.

Juntas tóricas en NBR.

Límites de utilización

Temperatura máxima del líquido: 35° C.

N.º máximo de arranques permitidos por hora: hasta 30.

Inmersión máxima: 150 m.

Velocidad mínima para correcta refrigeración: 0,2 m/s.

Variación máxima de tensión +6/-10%.



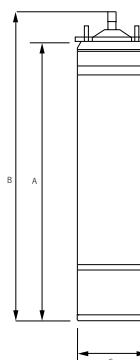
Cuadros de protección y maniobra de Sumergibles, ver apartado Accesorios página 150.

Tabla de características y precios

Modelo	I [A]	P1 [W]	P2		c [µF]	Cos φ	η %	I _{sr} [A]	Empuje Axial [N]	Cable		1~230 V (modelo M)		3~400 V (modelo T)		
			[kW]	[HP]						Ø [mm²]	L [m]	Código	PVP €	Código	PVP €	
A4I 075 M	230 V Monofásico	4,8	971	0,55	0,75	25	0,88	57	17,2	2000	4 x 1,5	1,7	136413	338,00		
A4I 100 M		5,7	1193	0,75	1	35	0,91	63	19,7	2000	4 x 1,5	1,7	136414	362,00		
A4I 150 M		8,2	1716	1,1	1,5	40	0,91	64	27,2	2000	4 x 1,5	1,7	136416	413,00		
A4I 200 M		10,5	2221	1,5	2	50	0,92	68	36,4	3000	4 x 1,5	1,7	136419	462,00		
A4I 300 M		15,2	3181	2,2	3	70	0,91	69	48,9	3000	4 x 1,5	1,7	136422	568,00		
A4I 100	400 V Trifásico	2,1	1105	0,75	1		0,76	68	9,8	2000	4 x 1,5	1,7			136415	349,00
A4I 150		3,2	1507	1,1	1,5		0,68	73	16,1	2000	4 x 1,5	1,7			136417	375,00
A4I 200		4,1	2130	1,5	2		0,75	71	18,7	3000	4 x 1,5	1,7			136421	417,00
A4I 300		5,9	3188	2,2	3		0,78	69	28,1	3000	4 x 1,5	1,7			136425	484,00

Dimensiones y pesos

Modelo	A		B		C	Kg	
	Monofásico	Trifásico	Monofásico	Trifásico		Monofásico	Trifásico
A4I 075	257		295,2		94	7,9	
A4I 100	272	257	310,2	295,2	94	9,1	7,9
A4I 150	297	272	335,2	310,2	94	11,2	9,1
A4I 200	332	297	370,2	335,2	94	13,4	11,2
A4I 300	387	332	425,2	370,2	94	14,2	13,4



Otros voltajes consultar



DRENAJE Y AGUAS RESIDUALES

Vigila 100 Drenaje

Bombas sumergibles de drenaje para aguas claras

Aplicaciones

Evacuación de aguas claras, de infiltración, vaciado de estanques y depósitos.

Materiales

Cuerpo de bomba, impulsor y rejilla de aspiración de tecnopolímero.
Eje en acero inoxidable AISI 420.
Doble juego de retenes y juntas de NBR.

Motor

Asíncrono, dos polos.
Protección IP 68.
Aislamiento clase F.
Motor refrigerado por la propia agua evacuada.

Límites de utilización

Paso máximo de sólidos: Ø 5 mm.

Equipamiento

Se suministra con 10 m de cable eléctrico y enchufe.

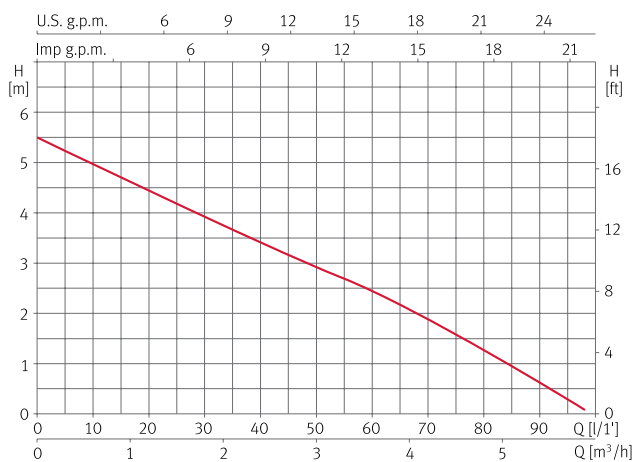
Vigila 100 M A: con interruptor de nivel.



Tabla de funcionamiento hidráulico y precios

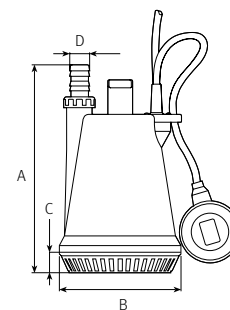
Modelo	I [A]	P1 [kW]	P2		c [μF]	l/min m³/h	10	20	30	40	50	60	80	95	1~230 V (modelo M A)	
	1~230 V	1~230 V	[kW]	[HP]			0,6	1,2	1,8	2,4	3,0	3,6	4,8	5,7	Código	PVP €
Vigila 100	1,04	0,23	0,11	0,15	6	mca	5	4,3	3,7	3,4	3,0	2,5	1,2	0,3	97802	168,00

Curvas de funcionamiento a 2900 rpm



Dimensiones y pesos

Modelo	A	B	C	D	Kg
Vigila 100	272	159	26,5	1"/25	3,8



Bombas sumergibles de drenaje para aguas claras

Aplicaciones

Evacuación de aguas claras. Vaciado de sumideros, fosos residenciales, depósitos de aguas de lluvia, etc. Vaciado de emergencia en garajes o sótanos inundados. Traslado de aguas desde depósitos y cisternas.

Materiales

Cuerpo bomba, impulsor y rejilla aspiración en tecnopolímero. Doble juego de retenes y juntas en NBR. **Vigila M H A:** partes internas en acero inoxidable AISI 316.

Motor

Asíncrono, dos polos. Protección IP 68. Aislamiento clase F. Protector térmico incorporado y condensador interior.

Equipamiento

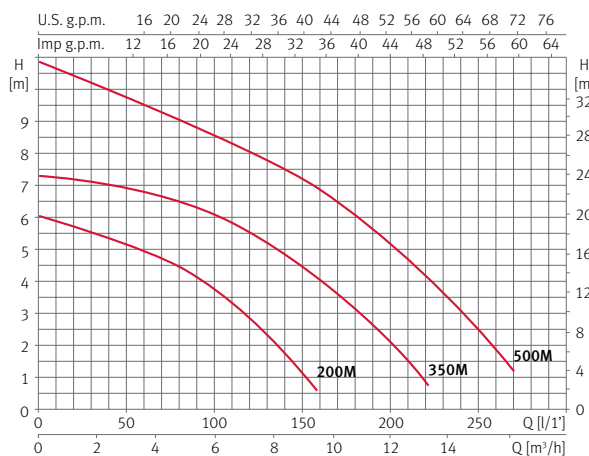
Se suministra con 10 m de cable eléctrico y enchufe. **Vigila M A:** con interruptor de nivel.



Tabla de funcionamiento hidráulico y precios

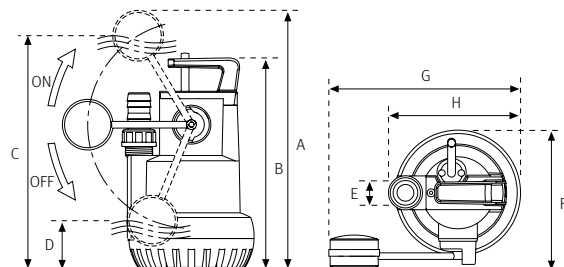
Modelo	I [A]	P1 [kW]	P2		c	l/min	20	40	80	120	160	200	240	260	1~230 V (modelo M A)		1~230 V (modelo M H A)	
	1~230 V	1~230 V	[kW]	[HP]			[μF]	m³/h	1,2	2,4	4,8	7,2	9,6	12	14,4	15,6	Código	PVP €
Vigila 200	1,5	0,35	0,25	0,33	8	mca	5,6	5,3	4,5	2,8					105776	184,00	105779	203,00
Vigila 350	2,2	0,5	0,5	0,67	10		7,2	7	6,5	5,5	4	2			105781	230,00	105784	243,00
Vigila 500	3,7	0,85	0,6	0,8	10		10,4	10	9	8	6,8	5	3	1,8	105787	239,00	105790	249,00

Curvas de funcionamiento a 2900 rpm



Dimensiones y pesos

Modelo	A	B	C	D	E	F	G	H	Kg
Vigila 200	392	319,7	353	72	30	213,5	291	201	4,5
Vigila 350	443,5	372	405	124	30	213,5	291	201	6,7
Vigila 500	443,5	372	405	124	30	213,5	291	201	7,1



Vigilex Aguas residuales

Bombas sumergibles para aguas residuales. Sistema Vortex

Aplicaciones

Para drenaje de aguas cargadas y sucias, y pequeñas instalaciones de depuración.

Materiales

Cuerpo bomba y pie bomba en polipropileno con carga de fibra de vidrio.

Impulsor en poliamida con carga de fibra de vidrio.

Doble juego de retenes en NBR.

Vigilex M H A: partes internas en acero inoxidable AISI 316.

Motor

Asíncrono, dos polos.

Protección IP 68.

Aislamiento clase F.

Protector térmico incorporado.

Límites de utilización

Paso máximo de sólidos: Ø 24 mm.

Profundidad máxima de inmersión: 5 m.

Equipamientos

Condensador incluido.

Se suministra con 10 m de cable eléctrico y enchufe.

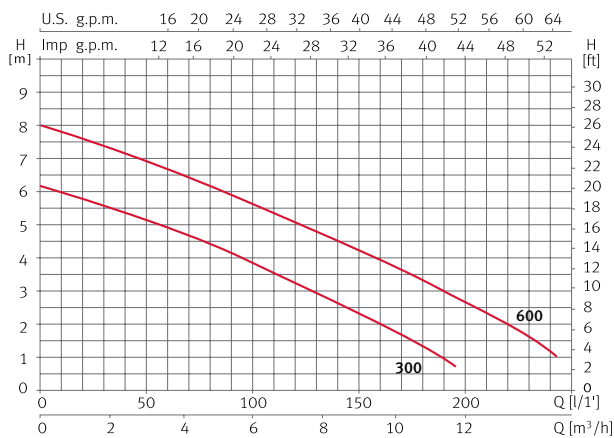
Vigilex M A: con interruptor de nivel.



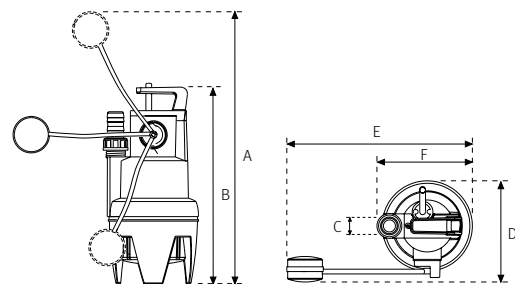
Tabla de funcionamiento hidráulico y precios

Modelo	I [A]	P1 [kW]	P2		c [µF]	l/min	25	50	75	100	125	150	190	240	1~230 V (modelo MA)		1~230 V (modelo M H A)	
	1~230 V	1~230 V	[kW]	[HP]											Código	PVP €	Código	PVP €
Vigilex 300	3	0,7	0,5	0,67	10	mca	1,5	3,0	4,5	6,0	7,5	9,0	11,4	14,4	105796	242,00	134347	262,00
Vigilex 600	3,4	0,8	0,6	0,8	10		7,5	7	6,3	5,6	5	4,3	3	1	105800	251,00	134348	274,00

Curvas de funcionamiento a 2900 rpm



Dimensiones y pesos



Bombas sumergibles para aguas residuales. Dilaceradoras

Aplicaciones

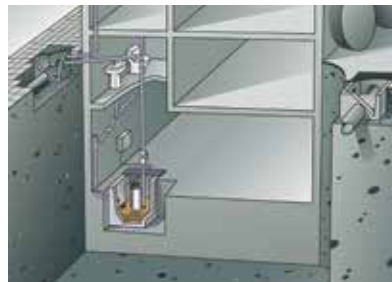
Para evacuación de aguas cargadas y sucias, funcionamiento en fosas sépticas y pequeñas instalaciones de depuración. Sistema dilacerador.

Materiales

Tapa impulsión, tubo envolvente bomba y tubo envolvente motor en acero inoxidable AISI 304.
Impulsor en tecnopolímero.
Cuchilla en microfundición de inoxidable.
Pie bomba en fundición y acero inoxidable AISI 304.
Voluta en fundición.
Eje motor en acero inoxidable AISI 420.
Cierre mecánico en óxido de alúmina y carburo de silicio.
Juntas en NBR.

Motor

Asíncrono, dos polos.
Protección IP 68.
Aislamiento clase F.
Servicio continuo completamente sumergida.
Protector térmico incorporado.
Vigicor M A: con interruptor de nivel.

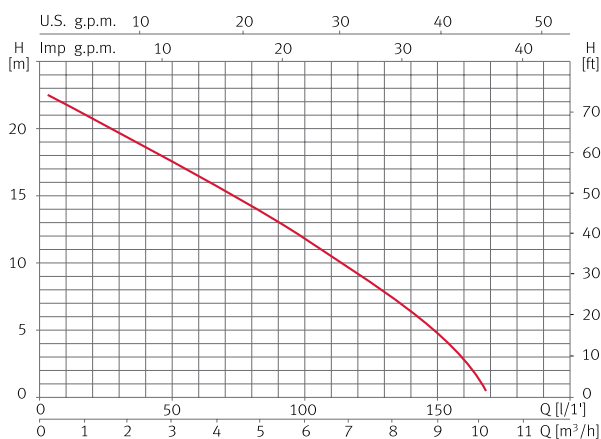


Cuadros de protección y maniobra de Drenaje, ver apartado Accesorios página 151.

Tabla de funcionamiento hidráulico y precios

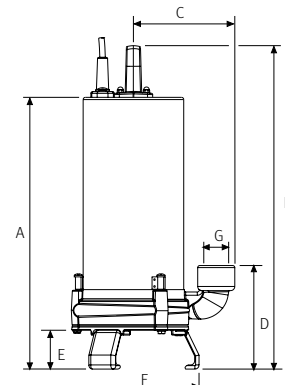
Modelo	I [A]	P1 [kW]	P2		c [μF]	l/min	15	30	50	65	80	100	115	135	1~230 V (modelo M A)	
	1~230 V	1~230 V	[kW]	[HP]			m³/h	0,9	1,8	3,0	3,2	4,8	6,0	6,9	8,1	Código
Vigicor 150	5,4	1,2	0,9	1,2	16	mca	18	17,1	16	15	14,7	11,5	9	5	97798	537,00

Curvas de funcionamiento a 2900 rpm



Dimensiones y pesos

Modelo	A	B	C	D	E	F	G	Kg
Vigicor 150	395,5	471	147,5	151	56,5	191	1 1/4"	15,5



Bombas sumergibles para drenaje de agua

Aplicaciones

Para evacuación de aguas de infiltración sin sólidos en suspensión. Vaciado de piscinas, o para el funcionamiento en fuentes decorativas y cascadas de agua.

Materiales

Cuerpo impulsión y soporte superior en acero gris de fundición. Rodete en tecnopolímero. Doble cierre mecánico en cerámica/grafito/NBR. Filtro en plástico rígido. Envoltorio motor y asa de transporte en acero inoxidable AISI 304.

Motor

Asíncrono, dos polos.
Protección IP 68.
Aislamiento clase F.
Servicio continuo completamente sumergida.
Protector térmico incorporado.
Drain 100 M A: con interruptor de nivel.

Límites de utilización

Paso máximo de sólidos: Ø 5 mm.
Profundidad máxima de inmersión: 8 m.
Temperatura máxima del líquido: 40° C.

Equipamientos

Se suministra con 10 m de cable eléctrico.
Suministrada con condensador exterior.

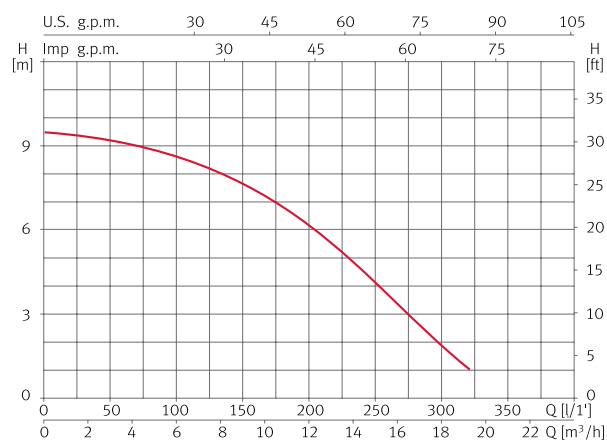


Cuadros de protección y maniobra de Drenaje, ver apartado Accesorios página 151.

Tabla de funcionamiento hidráulico y precios

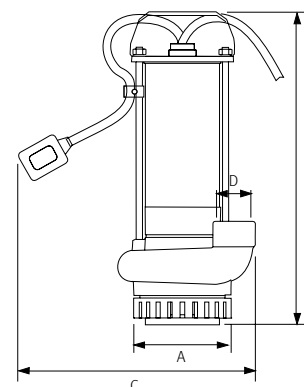
Modelo	I [A]	P1 [kW]	P2		c	l/min	25	50	100	150	200	250	300	320	1~230 V (modelo M A)	
	1~230 V	1~230 V	[kW]	[HP]			[µF]	m³/h	1,5	3,0	6,0	9,0	12	15	18	19,2
Drain 100	3,1	0,7	0,75	1	12	mca	9,2	9,1	8,7	7,8	6	4	2	1	96601	423,00

Curvas de funcionamiento a 2900 rpm



Dimensiones y pesos

Modelo	A	B	C	D	Kg
Drain 100	122	392	300	1 1/4"	10,5



Bombas sumergibles para aguas residuales. Sistema Vortex

Aplicaciones

Para drenaje de aguas cargadas y sucias, funcionamiento en fosas sépticas y pequeñas instalaciones de depuración.

Materiales

Cuerpo impulsión y soporte superior en acero gris de fundición. Rodete en latón con paso libre de materias en suspensión de Ø 34 mm. Doble cierre mecánico en cerámica/grafito y cerámica/carburo de silicio. Envolverte motor y asa de transporte en acero inoxidable AISI 304.

Motor

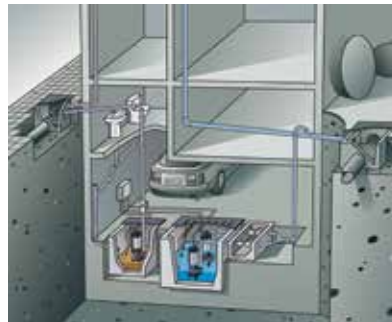
Asíncrono, dos polos.
Protección IP 68.
Aislamiento clase F.
Servicio continuo completamente sumergida.
Versión monofásica con protector térmico incorporado.
Drainex 100 M A: con interruptor de nivel.
La protección de los motores debe ser provista por el usuario (ver cuadros de protección y maniobra para aguas residuales).

Límites de utilización

Paso máximo de sólidos: Ø 32 mm.
Profundidad máxima de inmersión: 8 m.
Temperatura máxima del líquido: 40° C.

Equipamientos

Se suministra con 10 m de cable eléctrico.
Suministrada con caja portacondensador y enchufe schuko con condensador exterior.

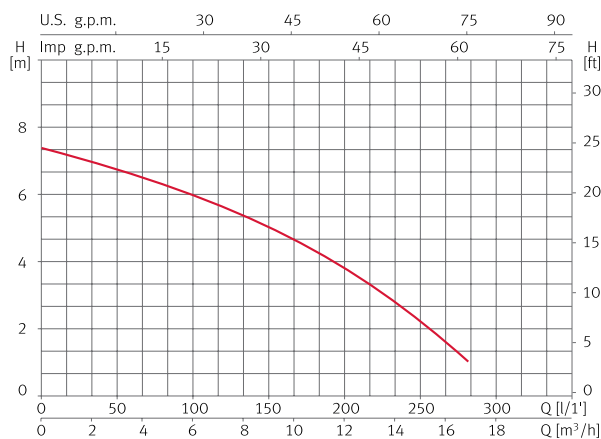


Cuadros de protección y maniobra de Drenaje, ver apartado Accesorios página 151.

Tabla de funcionamiento hidráulico y precios

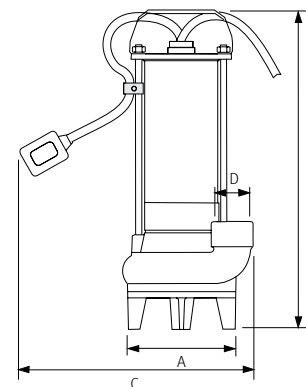
Modelo	I [A]	P1 [kW]	P2		c [µF]	l/min	25	50	100	125	150	200	250	280	1~230 V (modelo M A)	
	1~230 V	1~230 V	[kW]	[HP]			m³/h	1,5	3,0	6,0	7,5	9,0	12	15	16,8	Código
Drainex 100	3,4	0,75	0,75	1	12	mca	7	6,7	5,9	5,5	5	3,7	2	1	96625	476,00

Curvas de funcionamiento a 2900 rpm



Dimensiones y pesos

Modelo	A	B	C	D	Kg
Drainex 100	138	407	300	1 1/4"	11



Bombas sumergibles para aguas residuales. Sistema Vortex

Aplicaciones

Para drenaje de aguas cargadas y sucias, funcionamiento en fosas sépticas y pequeñas instalaciones de depuración.

Materiales

Cuerpo bomba, cuerpo impulsión, cuerpo aspiración e impulsor en acero gris de fundición.
Cierre mecánico en carburo de silicio y cerámica.
Pie bomba en acero inoxidable AISI 304, desmontable para acoplamiento de accesorios. Juntas en NBR.
Eje motor en acero inoxidable AISI 420.

Motor

Asíncrono, dos polos.
Protección IP 68.
Aislamiento clase F.
Servicio continuo completamente sumergida.
Versión monofásica con protector térmico y condensador incorporados.
La protección de los motores debe ser provista por el usuario (ver cuadros de protección y maniobra para aguas residuales).

Límites de utilización

Paso máximo de sólidos:
Drainex 200: Ø 45 mm.
Drainex 300: Ø 60 mm.
Temperatura máxima del líquido: 40° C.

Equipamientos

Se suministra con codo impulsión 90°, pies soporte inoxidable y 10 m de cable eléctrico.
Drainex M: sin interruptor de nivel.
Drainex M A: con interruptor de nivel.
Sistema de anclaje opcional ver pag. 40.



Amplia cámara entre el impulsor y el cono de aspiración que permite el paso de partículas sólidas en suspensión.



Cuadros de protección y maniobra de Drenaje, ver apartado Accesorios página 151.

Tabla de funcionamiento hidráulico y precios

Modelo	I [A]		P1 [kW]		P2		c	l/min	50	100	200	300	400	500	1~230 V (modelo M)		1~230 V (modelo MA)		3~400 V (modelo T)									
	1~230 V	3~400 V	1~230 V	3~400 V	[kW]	[HP]									[µF]	m³/h	3,0	6,0	12	18	24	30	Código	PVP €	Código	PVP €	Código	PVP €
	Drainex 200TR	3,7		0,8		0,55									0,75	16	mca	8,1	7,1	4,9	2,3					96656	637,00	
Drainex 200	5,4	2,3	1,1	1,1	1,1	1,5	16	10,7	9,7	7,4	4,9	2,3				96654		676,00	96648	655,00								
Drainex 201	6,6	2,6	1,4	1,4	1,1	1,5	16	13,2	11,9	9,4	6,7	3,8				96666		676,00	96662	655,00								
Drainex 202	7,4	2,8	1,6	1,6	1,1	1,5	16	15,1	13,8	11,3	8,5	5,6	2,5	96674	657,00	96676		676,00	96672	655,00								

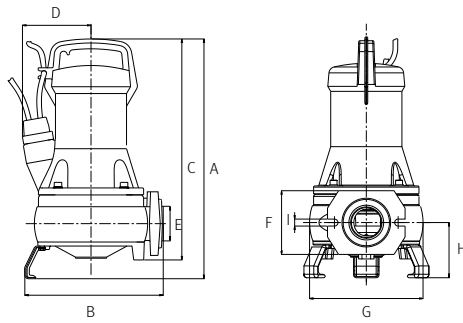
Modelo	I [A]		P1 [kW]		P2		c	l/min	50	100	200	400	500	650	1~230 V (modelo M)		1~230 V (modelo MA)		3~400 V (modelo T)									
	1~230 V	3~400 V	1~230 V	3~400 V	[kW]	[HP]									[µF]	m³/h	3,0	6,0	12	24	30	39	Código	PVP €	Código	PVP €	Código	PVP €
	Drainex 300	5,50	2,4	1,2	1,2	1,1									1,5	16	mca	7,1	6,6	5,4	2,9	1,8		96684	718,00	96686	735,00	96682
Drainex 301	6,80	2,7	1,5	1,5	1,1	1,5	12	9,2	8,5	7	4,1	2,8		96694	718,00	96696		735,00	96692	716,00								
Drainex 302	7,20	3	1,8	1,8	1,1	1,5	12	11	10,5	9	5,8	4,2	1,8	96704	718,00	96706		735,00	96702	716,00								

Otros voltajes consultar

Dimensiones y pesos

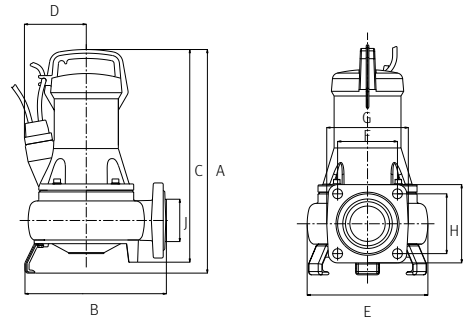
Modelo	A	B	C	D	E	F	G	H	I	Kg
Drainex 200	415	239,5	383	118,7	2"	110	196	95	12	25
Drainex 201	415	239,5	383	118,7	2"	110	196	95	12	25
Drainex 202	415	239,5	383	118,7	2"	110	196	95	12	25

Ø impulsor en mm: Drainex 200: 105 mm. Drainex 201: 115 mm. Drainex 202: 124 mm.



Modelo	A	B	C	D	E	F	G	H	I	J	Kg
Drainex 300	429	271,5	408	118,7	222	110	150	110	144	2 1/2"	28
Drainex 301	429	271,5	408	118,7	222	110	150	110	144	2 1/2"	28
Drainex 302	429	271,5	408	118,7	222	110	150	110	144	2 1/2"	28

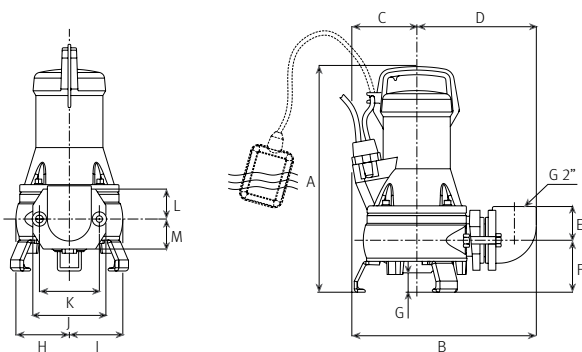
Ø impulsor en mm: Drainex 300: 105 mm. Drainex 301: 115 mm. Drainex 302: 124 mm.



Versión transportable

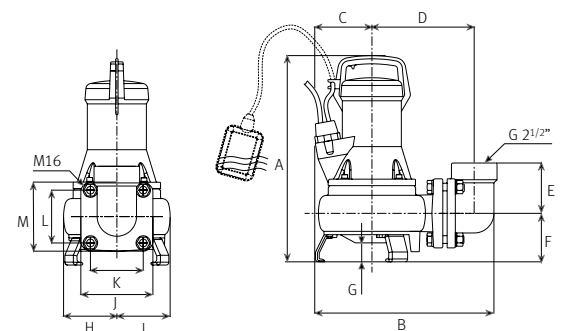
Drainex 200/201/202

A	B	C	D	E	F	G	H	I	J	K	L	M
437	338	110	219	62	95	49	98	98	134	110	55	55



Drainex 300/301/302

A	B	C	D	E	F	G	H	I	J	K	L	M
455	373	108	213	105	101	62	111	111	150	110	110	144

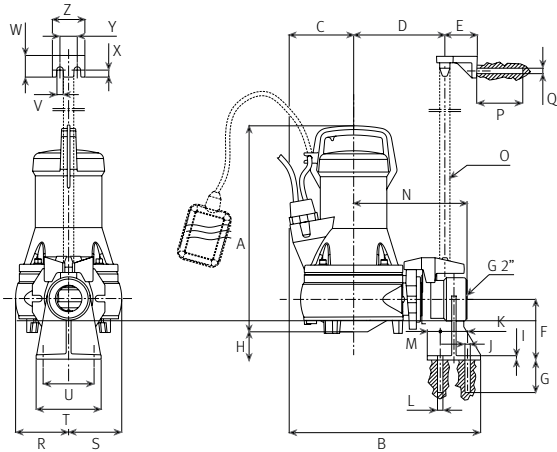


Drainex 200/300 Aguas residuales

Versión estacionaria

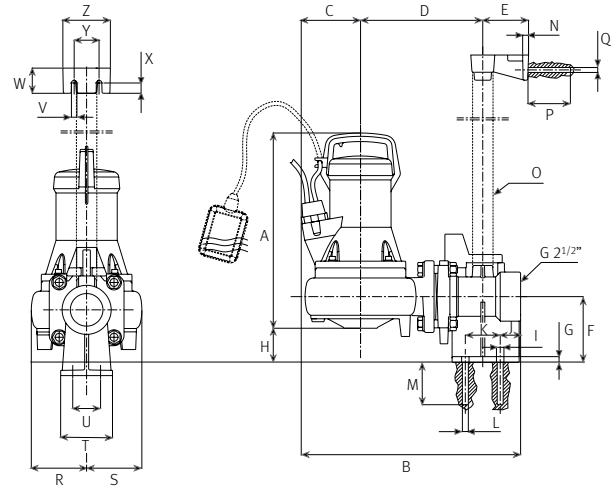
Drainex 200/201/202

A	B	C	D	E	F	G	H	I	J	K	L	M
388	353	110	168	60	112	60	52	8	12	50,5	Ø10	24
N	O	P	Q	R	S	T	U	V	W	X	Y	Z
209	Ø25	85	Ø10	98	98	120	94	12	40	13	32	60



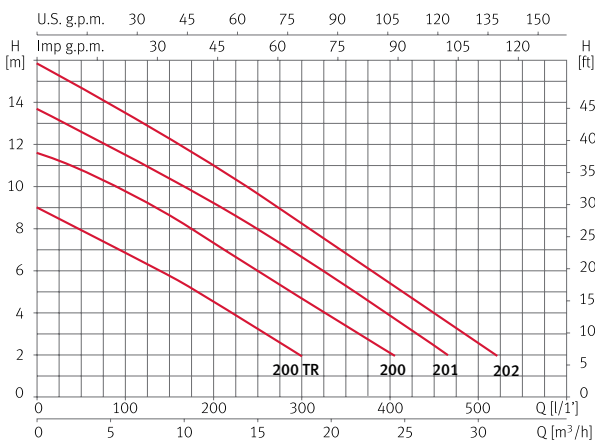
Drainex 300/301/302

A	B	C	D	E	F	G	H	I	J	K	L	M
405	441	108	245,5	92	132	11,5	74,5	15	38	70	Ø12	85
N	O	P	Q	R	S	T	U	V	W	X	Y	Z
12	Ø42	85	Ø10	111	111	104	56	11	50,5	20,5	50	95

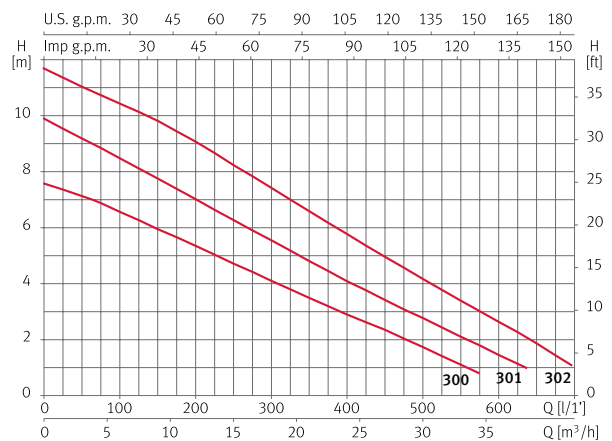


Curvas de funcionamiento a 2900 rpm

Drainex 200



Drainex 300



Bombas sumergibles para aguas residuales. Dilaceradoras

Aplicaciones

Para drenaje de aguas cargadas, con filamentos y sucias, funcionamiento en fosas sépticas y pequeñas instalaciones de depuración.

Materiales

Cuerpo bomba, cuerpo impulsión, cuerpo aspiración, impulsor y cuerpo intermedio en acero gris de fundición. Sistema dilacerador en acero F-520. Cierre mecánico en carburo de silicio y grafito. Juntas en NBR. Pie bomba en acero inoxidable AISI 304, desmontable para acoplamiento accesorios. Eje motor en acero inoxidable AISI 420.

Equipamientos

Se suministra con codo impulsión 90°, pies soporte inoxidable y 10 m de cable eléctrico.

Codo de salida con rosca hembra de 1^{1/2}".

Versión monofásica suministrada con caja condensador.

Draincor M A: con interruptor de nivel.

Motor

Asíncrono, dos polos.

Protección IP 68.

Aislamiento clase F.

Servicio continuo completamente sumergida.

Versión monofásica con protector térmico y cuadro de arranque con doble condensador.

La protección de los motores debe ser provista por el usuario (ver cuadros de protección y maniobra para aguas residuales).



Sistema de anclaje opcional ver página 37.

Cuadros de protección y maniobra de Drenaje, ver apartado Accesorios página 151.

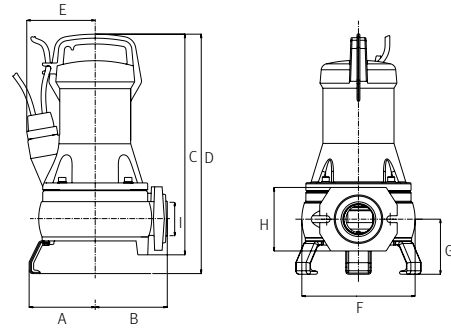
Tabla de funcionamiento hidráulico y precios

Modelo	I [A]		P1 [kW]		P2		c	l/min	25	50	100	150	200	290	1~230 V (modelo MA)		3~400 V (modelo T)	
	1~230 V	3~400 V	1~230 V	3~400 V	[kW]	[HP]									[µF]	m ³ /h	Código	PVP €
Draincor 180	7,8	2,8	1,7	1,6	1,1	1,5	16/50	mca	18	16,7	13,7	10			96613	1.040,00		
Draincor 200		3		1,8	1,25	1,7			21	19,7	17	14,1	11	2,5			96617	859,00

Draincor Aguas residuales

Dimensiones y pesos

Modelo	A	B	C	D	E	F	G	H	I	Kg
Draincor 180	114,5	125	382,5	415,1	118,7	196	92,25	110	1 1/2"	25
Draincor 200	114,5	125	382,5	415,1	118,7	196	92,25	110	1 1/2"	25



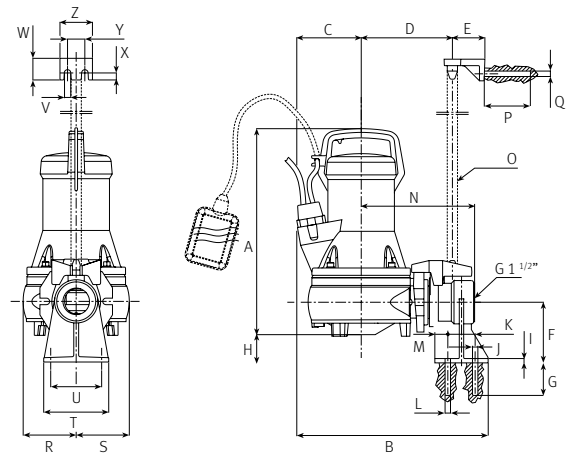
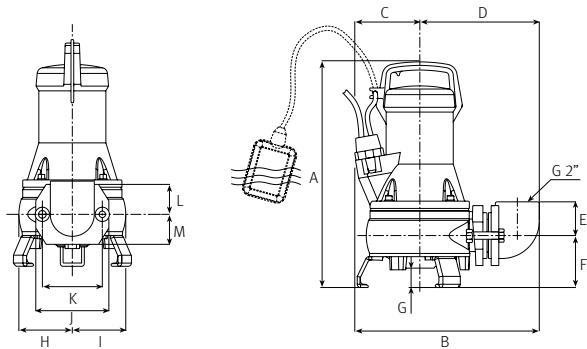
Versión transportable

A	B	C	D	E	F	G	H	I	J	K	L	M
437	338	110	219	62	95	49	98	98	134	110	55	55

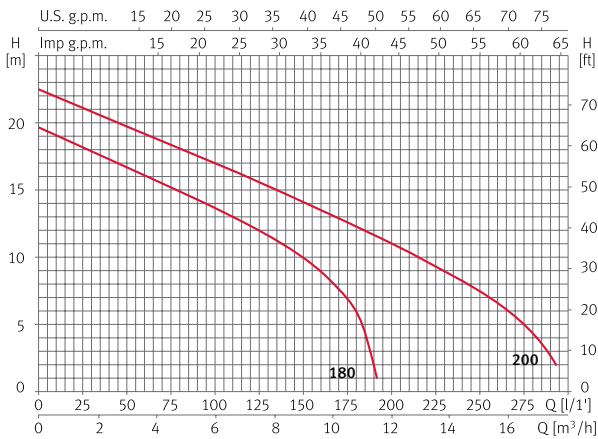
Versión estacionaria barra guía

A	B	C	D	E	F	G	H	I	J	K	L	M
388	353	110	168	60	112	60	52	8	12	50,5	Ø10	24

N	O	P	Q	R	S	T	U	V	W	X	Y	Z
209	Ø25	85	Ø10	98	98	120	94	12	40	13	32	60



Curvas de funcionamiento a 2900 rpm



Bombas sumergibles para aguas residuales. Sistema Vortex

Aplicaciones

En instalaciones depuradoras. Sistemas de alcantarillado presurizado. Drenaje de aguas fecales residenciales y garajes. Sistema de achique de aguas cargadas de establecimientos públicos, restaurantes, etc. Aplicaciones generales de achique en industrias, explotaciones agrícolas, ganaderas, excavaciones y en obra civil. Aplicaciones de achique de pozos negros y fosas sépticas.

Materiales

Cuerpo bomba e impulsor, en hierro de fundición. Doble cierre mecánico: lado bomba en carburo de silicio/carburo de silicio y lado motor en grafito/óxido de alúmina con cámara de aceite intermedia. Juntas en NBR. Tornillería en acero inoxidable AISI 304.

Ø paso de sólidos

Drainex 400/500: paso de sólidos de 40 mm e impulsión DN 50.

Drainex 600: paso de sólidos de 65 mm e impulsión DN 65.

Características eléctricas y del motor

Asíncrono, dos polos.
Protección IP 68.
Aislamiento clase F.
Servicio continuo completamente sumergida.
La protección de los motores debe ser provista por el usuario (ver cuadros de protección y maniobra para aguas residuales).

Límites de utilización

Profundidad máxima de inmersión: 9 m.
Número de arranques máximos: 15 por hora, completamente sumergida.
Toda la gama puede trabajar hasta una temperatura máxima del líquido: 40° C, completamente sumergida.



Sistema de anclaje opcional ver página 37.

Cuadros de protección y maniobra de Drenaje, ver apartado Accesorios página 151.

Tabla de funcionamiento hidráulico y precios

Modelo	I [A]	P1 [kW]	P2		l/min	100	200	400	500	600	700	800	3~400 V (modelo T)	
	3~400 V	3~400 V	[kW]	[HP]	m³/h	6,0	12	24	30	36	42	48	Código	PVP €
Drainex 400	4,1	1,9	2,6	3,5	mca	14,6	12,7	8,3	5,9	2,8			137506	1.394,00
Drainex 401	4,8	2,45	2,6	3,5		17,3	15,5	11,6	9,3	5,2	3		137503	1.446,00
Drainex 402	5,6	3,1	2,6	3,5		20,7	18,6	13,7	12	9,3	5	2	129725	1.489,00

Modelo	I [A]	P1 [kW]	P2		l/min	100	300	400	500	600	750	810	3~400 V (modelo T)	
	3~400 V	3~400 V	[kW]	[HP]	m³/h	6,0	18	24	30	36	45	49	Código	PVP €
Drainex 500	7,2	4,2	3,7	5	mca	23,2	19,7	17,6	15,6	13	8,5	6	137507	1.618,00
Drainex 501	8,3	5	3,7	5		27,4	23,5	21,2	19,1	16,8	12	5,2	137504	1.656,00
Drainex 502	8,7	5,3	3,7	5		30,1	26,8	24,5	22,2	20	15,4	10	129726	1.704,00

Modelo	I [A]	P1 [kW]	P2		l/min	200	400	600	800	1000	1200	1300	3~400 V (modelo T)	
	3~400 V	3~400 V	[kW]	[HP]	m³/h	12	24	36	48	60	72	78	Código	PVP €
Drainex 600	5,7	3	3,7	5	mca	14,8	13,3	10,4	6,3	3,4			137508	1.644,00
Drainex 601	6,8	3,9	3,7	5		18	16,3	14	9,8	6	3,1		137505	1.680,00
Drainex 602	8,1	4,8	3,7	5		21	19	16,8	13,3	9	5,8	4,3	129730	1.709,00

Otros voltajes consultar

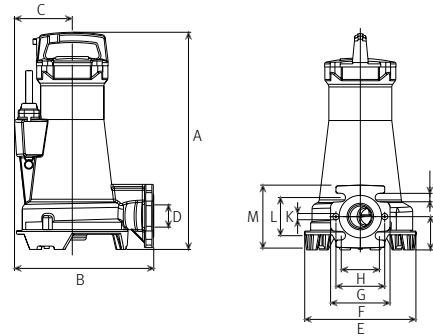
Drainex 400/500/600 Aguas residuales

Dimensiones y pesos

Drainex 400/401/402

Modelo	A	B	C	D	E	F	G	H	I	J	K	L	M	Kg
Drainex 400	488	313	130	Ø50	251	134	110	86	75	19	Ø14	86	142	45
Drainex 401	488	313	130	Ø50	251	134	110	86	75	19	Ø14	86	142	45
Drainex 402	488	313	130	Ø50	251	134	110	86	75	19	Ø14	86	142	45

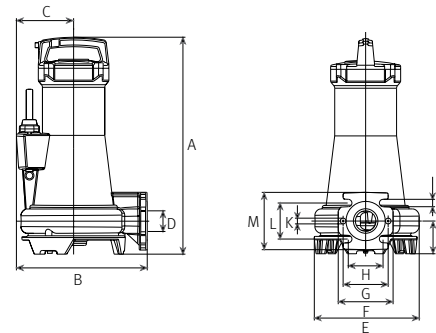
Ø impulsor en mm: Drainex 400: 115 mm. Drainex 401: 125 mm. Drainex 402: 136 mm.



Drainex 500/501/502

Modelo	A	B	C	D	E	F	G	H	I	J	K	L	M	Kg
Drainex 500	526	317	139	Ø50	256	134	110	85	80	18	Ø14	88	140	55
Drainex 501	526	317	139	Ø50	256	134	110	85	80	18	Ø14	88	140	55
Drainex 502	526	317	139	Ø50	256	134	110	85	80	18	Ø14	88	140	55

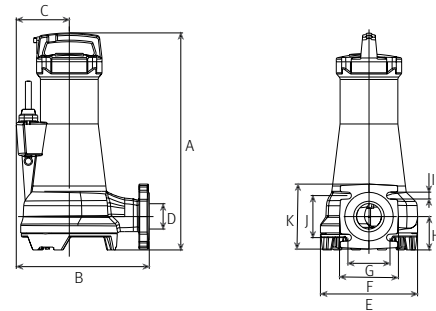
Ø impulsor en mm: Drainex 500: 140 mm. Drainex 501: 150 mm. Drainex 502: 160 mm.



Drainex 600/601/602

Modelo	A	B	C	D	E	F	G	H	I	J	K	Kg
Drainex 600	567	348	139	Ø65	254	154	110	87	18	110	170	60
Drainex 601	567	348	139	Ø65	254	154	110	87	18	110	170	60
Drainex 602	567	348	139	Ø65	254	154	110	87	18	110	170	60

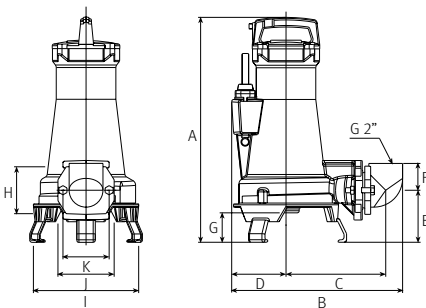
Ø impulsor en mm: Drainex 600: 125 mm. Drainex 601: 135 mm. Drainex 602: 145 mm.



Versión transportable

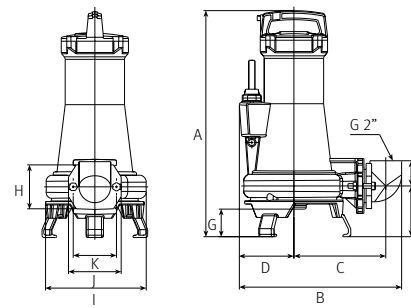
Drainex 400/401/402

A	B	C	D	E	F	G	H	I	J	K
537	408	238	130	124	64	70	110	251	134	110



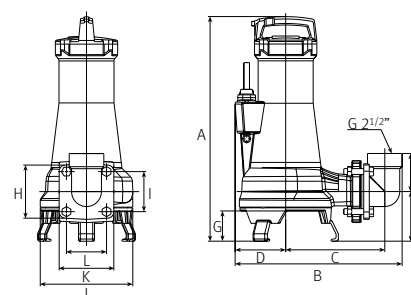
Drainex 500/501/502

A	B	C	D	E	F	G	H	I	J	K
575	412	234	139	129	64	70	110	256	134	110



Drainex 600/601/602

A	B	C	D	E	F	G	H	I	J	K	L
616	458	272	139	136	105	83	144	110	254	150	110



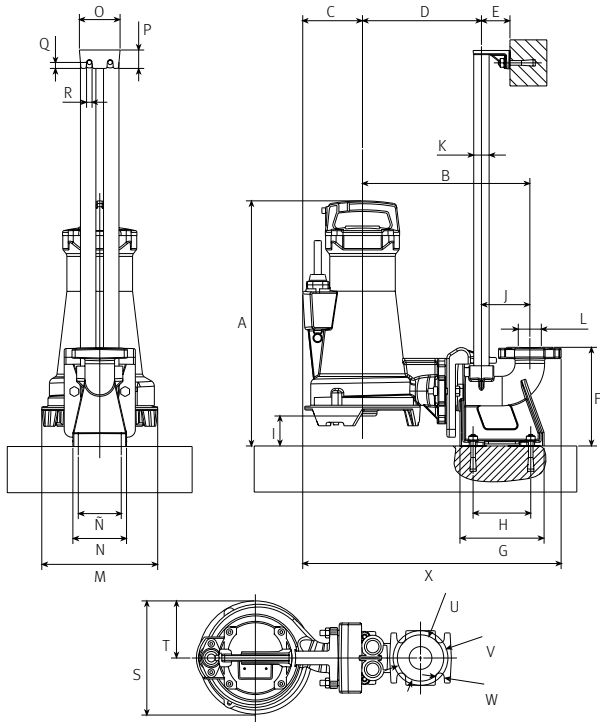
Drainex 400/500/600 Aguas residuales



Versión estacionaria

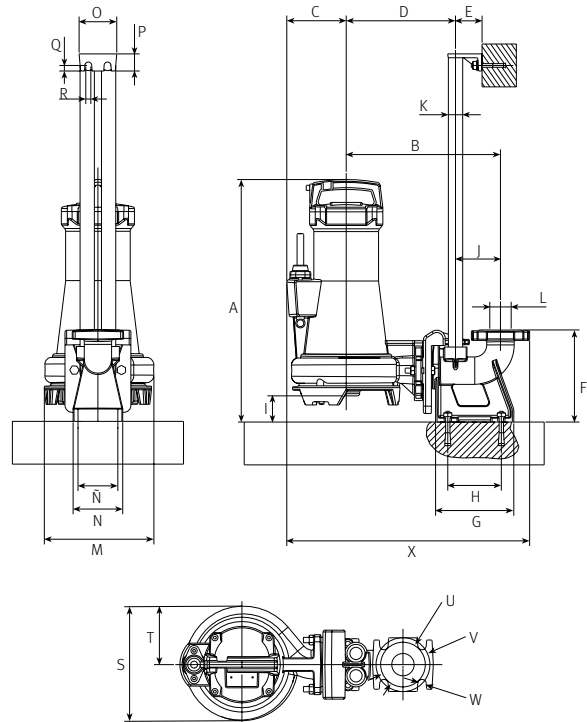
Drainex 400/401/402

A	B	C	D	E	F	G	H	I	J	K	L	
532	363	130	258	62	214	182,5	125	65	105	1"	Ø50	
M	N	Ñ	O	P	Q	R	S	T	U	V	W	X
251	116	93	88	40	13	12	251	125	100	120,5	19	561



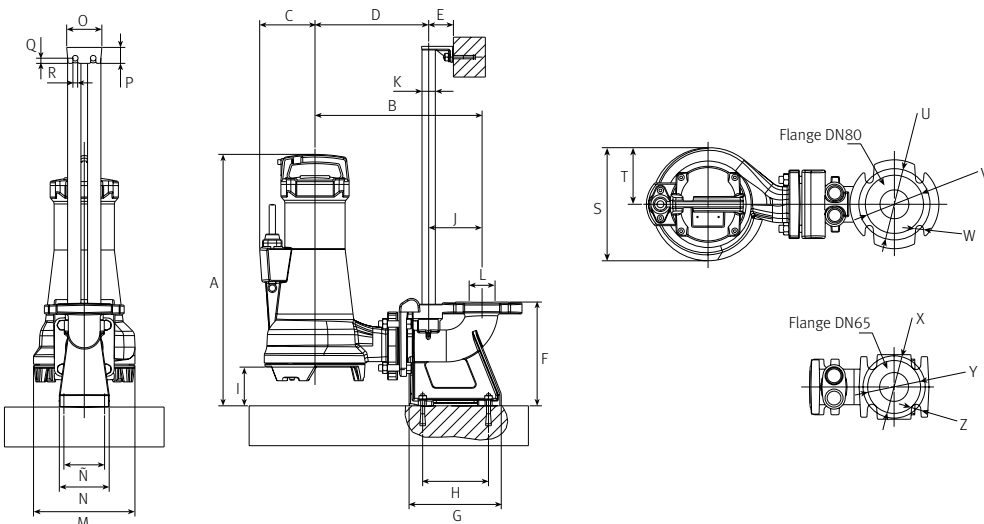
Drainex 500/501/502

A	B	C	D	E	F	G	H	I	J	K	L	
566	360	139	255	62	215	182,5	125	61	105	1"	Ø50	
M	N	Ñ	O	P	Q	R	S	T	U	V	W	X
256	116	93	88	40	13	12	256	131	100	120	19	566,8



Drainex 600/601/602

A	B	C	D	E	F	G	H	I	J	K	L	M	
630	419	319	285	62	260	231	165	97	134	1"	Ø65	254	
N	Ñ	O	P	Q	R	S	T	U	V	W	X	Y	Z
125	102	88	40	13	12	254	127	Ø60	Ø133	Ø18	Ø140	Ø120	Ø21

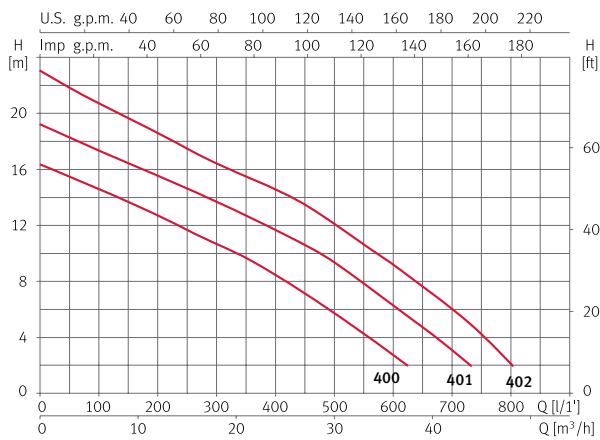


DRENAJE - AGUAS RESIDUALES

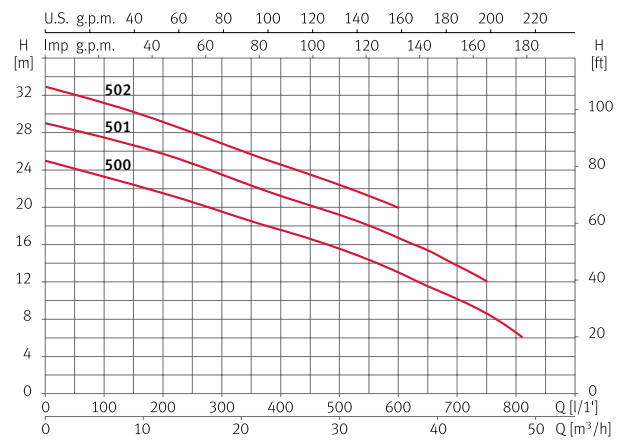
Drainex 400/500/600 Aguas residuales

Curvas de funcionamiento a 2900 rpm

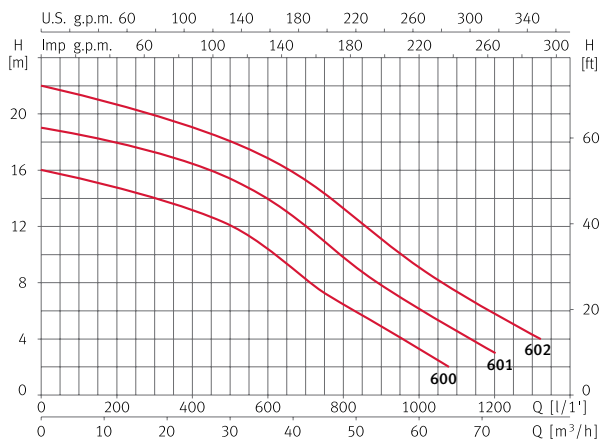
Drainex 400



Drainex 500



Drainex 600



Accesorios Drainex y Draincor



Drainex 200/300/400/500/600 y Draincor 180/200

Versión estacionaria para modelos Drainex 200 y Draincor

Kit	Código	PVP €
DR1	100527	121,00



Base soporte para anclaje automático.



Brida de fijación.



Anclaje superior en una guía.

Versión estacionaria para modelos Drainex 300

Kit	Código	PVP €
DR2	100528	194,00



Base soporte para anclaje automático.



Brida de fijación.



Anclaje superior en un tubo guía.

Versión estacionaria para modelos Drainex 400/500

Kit	Código	PVP €
DR3	132136	276,00

DN50 (brida 50)



Base soporte con codo para anclaje automático.

DIN 2501 PN16



Brida de fijación.

ANSI 150 2"



Anclaje superior doble tubo guía.

Versión transportable para modelos Drainex 400/500

Kit	Código	PVP €
DR6	132139	100,00



Codo 90° a 2".



Pies de inoxidable.

Versión estacionaria para modelos Drainex 600

Kit	Código	PVP €
DR4	132137	320,00

DN 65 (brida 65)



Base soporte con codo para anclaje automático.

DIN 2501 PN16



Brida de fijación.

ANSI 150 2 1/2"



Anclaje superior doble tubo guía.

Versión transportable para modelos Drainex 600

Kit	Código	PVP €
DR7	132140	134,00



Codo 90° a 2 1/2".



Pies de inoxidable.

Kit	Código	PVP €
DR5	132138	332,00

DN 65 (brida 80)



Base soporte con codo para anclaje automático.

DIN 2501 PN16



Brida de fijación.

ANSI 150 2 1/2"



Anclaje superior doble tubo guía.

Drainbox 300/600 **Agua**s residuales

Estación de drenaje para aplicaciones domésticas

Aplicaciones

Domésticas: viviendas unifamiliares, chalets, fincas rurales, segundas residencias, casas de pueblo, etc.
Tiendas, talleres, pequeñas industrias, etc.

Drainbox 300: apto para 1 vivienda.

Drainbox 600: apto para 2 viviendas.

Innovación

Drainbox es la solución avanzada y específica de ESPA para la evacuación de aguas multiprocedentes (fecales, grises, pluviales...) en todos aquellos entornos, domésticos o profesionales, rurales o urbanos, con condiciones de desagüe complejas o desfavorables.

Drainbox recoge, acumula, e impulsa hasta el nivel del alcantarillado las aguas residuales, ofreciendo unas ventajas de versatilidad, instalación, y rendimiento realmente excepcionales.

Drainbox aporta una tecnología de evacuación simple y de alta eficiencia, que permite personalizar cada kit de bombeo con el tipo de bomba más adecuado a la función y prestaciones que va a desarrollar.

Límites de utilización

Temperatura máxima del líquido: 40° C.

Materiales

Depósito fabricado en polietileno de alta densidad de 6 mm de espesor, con fondo diseñado para evitar espacios de sedimentación; accesorios en PVC y elastómeros en EPDM.

Equipamientos

Se suministra con 10 m cable H07 RNF desde bomba a cuadro eléctrico.

Cuadro de protección

Drainbox 300 800: no incorpora cuadro de protección.

Drainbox 300 1400:

1 ~230 V, con enchufe Schuko integrado y piloto de señalización de alarma luminosa y acústica. Selector de trabajo manual o automático.

Drainbox 600 1400:

CTF-TOP, mural con circuito de control de 2 bombas con alternancia.

Pantalla LCD con sistema de prevención de bloqueo con arranques preventivos programables, protección contra el trabajo en seco por coseno phi y por sobreintensidad. Cuadros leds informativos, menús de alarmas, memoria de incidencias, salida RS232 y salida 230 V de indicación de alarma.



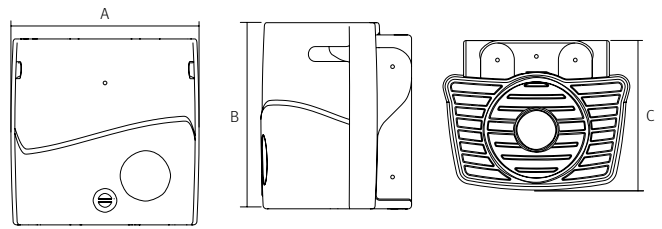
Tabla de funcionamiento hidráulico y precios

Modelo	Bomba	I [A]		P1 [kW]		P2		Ø Pasos libres	Ø Imp.	Q máx. [l/min]	1~230 V (modelo M A)		1~230 V (modelo M)		3~400 V (modelo T)	
		1~230 V	3~400 V	1~230 V	3~400 V	[kW]	[HP]				Código	PVP €	Código	PVP €	Código	PVP €
		Drainbox 300 800M A TP	Vigilex 600M A	3,4		0,8					0,6	0,8	24	1 1/4"	240	125485
Drainbox 300 1400 TP KE FL	Drainex 201	6,2	2,6	1,4	1,4	1,1	1,5	45	2"	450			148154	1.967,00		
Drainbox 600 1400 TP KE FL	Drainex 201	6,2	2,6	1,4	1,4	2 x 1,1	2 x 1,5	45	2"	900			148156	3.677,00	148158	3.452,00

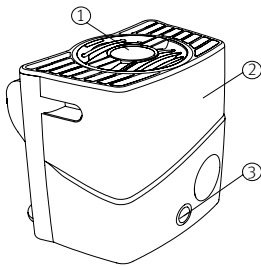
Dimensiones y pesos

Modelo	A	B	C	Kg
Drainbox 300 800	770	760	615	28,1
Drainbox 300 1400	770	760	615	55
Drainbox 600 1400	1230	760	615	110

Drainbox 300

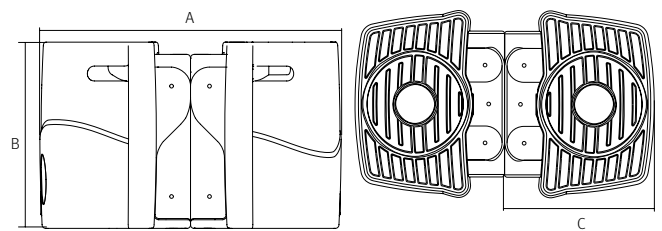


1 bomba - 1 depósito de 300 litros - Kit embalaje - Panel de control



1 Tapa depósito - 2 Depósito - 3 Tapón vaciado

Drainbox 600

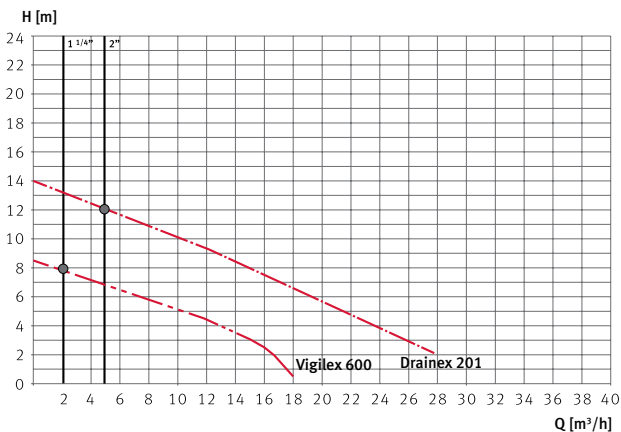


2 bombas - 2 depósitos de 300 litros - Kit embalaje - Panel de control

Características

Modelo	Volumen total	Volumen útil	Ø tapa	Conexión entrada	Entradas premarcadas	Conexión impulsión	Ø Salida ventilación	Salida desagüe
Drainbox 300	240 l	70	415 mm	DN100(110 mm)	2 sup + 2 lat	63 mm	63 mm	2"
Drainbox 600	480 l	140	2 x 415 mm	2 x DN100(110 mm)	4 sup + 4 lat	2 x 63 mm	2 x 63 mm	2 x 2"

Curvas de funcionamiento a 2900 rpm



● Caudal mínimo para evitar acumulaciones de partículas en las tuberías



Vigilex M A



Drainex M/T





SUPERFICIE HORIZONTALES Y VERTICALES

Bombas multicelulares horizontales

Aplicaciones

Para trabajar con aguas limpias en aplicaciones domésticas, riego y conjuntos hidroneumáticos de presión. Completamente silenciosas, autoaspirantes hasta 2 m. Si se incorpora válvula de pie en la instalación se incrementa considerablemente su capacidad de aspiración.

Materiales

Impulsores y cuerpo bomba en acero inoxidable AISI 304.
Eje motor en acero inoxidable AISI 420.
Difusores en tecnopolímero.
Cuerpo aspiración e impulsión en acero gris de fundición.
Cierre mecánico en grafito y óxido de alúmina.
Carcasa motor en aluminio.

Motor

Asíncrono, dos polos.
Protección IP 55.
Aislamiento clase F.
Servicio continuo.

Límites de utilización

Temperatura máxima del líquido: 40° C.



Tabla de funcionamiento hidráulico y precios

Modelo	I [A]			P1 [kW]		P2		c	l/min	mca										1~230 V (modelo M)		3~400 V (modelo T)	
	1~230 V	3~230 V	3~400 V	1~230 V	3~400 V	[kW]	[HP]			[μF]	10	20	30	35	40	50	60	65	Código	PVP €	Código	PVP €	
	m³/h	0,6	1,2	1,8	2,1	2,4	3,0			3,6	3,9	97134	243,00										
Prisma 15 2	2			0,45		0,24	0,33	12		21	20	16,5	16	14	10,5	7	5	97134	243,00				
Prisma 15 3	2,74	2,1	1,21	0,61	0,61	0,37	0,5	12		32	30	26	24	22	17	10,5	7	97141	261,00	97138	267,00		
Prisma 15 4	3,53	2,3	1,3	0,79	0,7	0,55	0,75	12		43	39	35	32	27	21,5	14	9	97150	274,00	97148	283,00		
Prisma 15 5	4,13	3,3	1,9	0,95	0,95	0,75	1,0	12		51	47	42	38	34	25	17	12	97159	297,00	97157	302,00		

Modelo	I [A]			P1 [kW]		P2		c	l/min	mca										1~230 V (modelo M)		3~400 V (modelo T)	
	1~230 V	3~230 V	3~400 V	1~230 V	3~400 V	[kW]	[HP]			[μF]	15	30	45	60	75	90	105	120	Código	PVP €	Código	PVP €	
	m³/h	0,9	1,8	2,7	3,6	4,5	5,4			6,3	7,2	97178	344,00	97175	344,00								
Prisma 25 3	5,5	3,5	2	1,2	1	0,75	1	16		33	32	30,5	28	26	22	17	12	97178	344,00	97175	344,00		
Prisma 25 4	6,8	4,3	2,5	1,5	1,4	0,92	1,25	16		43	42	40	37	33	28	22	15	97188	369,00	97185	369,00		
Prisma 25 5	7,4	5,2	3	1,7	1,7	1,1	1,5	25		56	55	52,5	48	43	37	29	20	97196	446,00	97194	443,00		
Prisma 25 6	9,8	6,7	3,9	2,2	2	1,5	2	30		72	68	65	58	50	40	32	24	97203	527,00	97202	515,00		

Prisma 15/25 Superficie horizontales

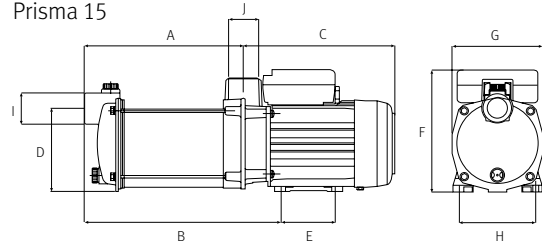


Dimensiones y pesos

Prisma 15

Modelo	A	B	C	D	E	F	G	H	I	J	Kg
Prisma 15 2	163	213	202	110	74	162	121	102	1"	1"	8,3
Prisma 15 3	187	237	202	110	74	162	121	102	1"	1"	9,2
Prisma 15 4	211	261	202	110	74	162	121	102	1"	1"	10
Prisma 15 5	235	285	202	110	74	162	121	102	1"	1"	11

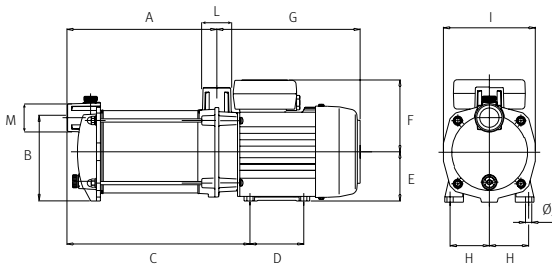
Prisma 15



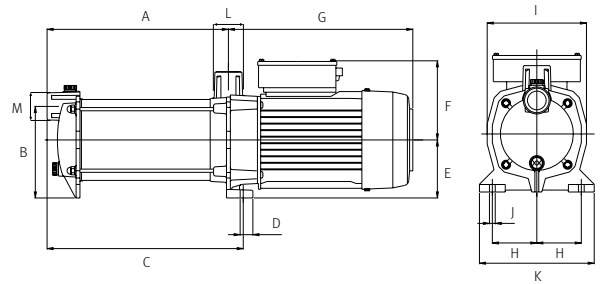
Prisma 25

Modelo	A	B	C	D	E	F	G	H	I	J	K	L	M	Kg
Prisma 25 3	202	127	252,5	82	75	109,5	218	59	138	8		1"	1"	13,5
Prisma 25 4	228,5	127	279	82	75	109,5	218	59	138	8		1"	1"	14,6
Prisma 25 5	255	127	328	82	75	109,5	240,5	59	138	8		1"	1"	17,2
Prisma 25 6	281	142	304	20	89,5	122	286	69	154	10	178	1"	1"	20

Prisma 25 3/4/5

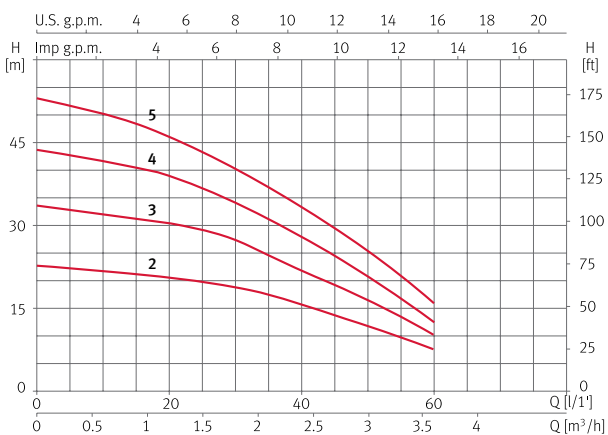


Prisma 25 6

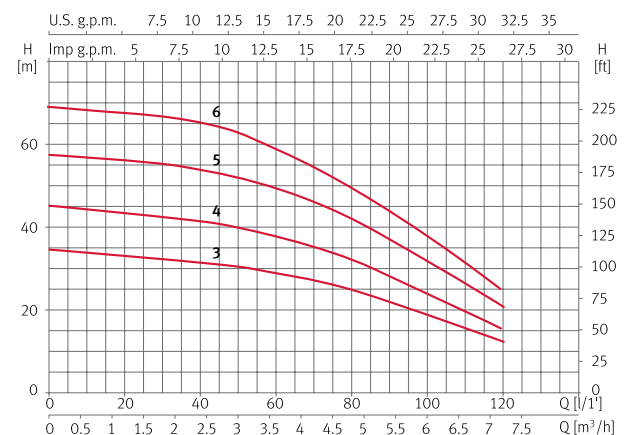


Curvas de funcionamiento a 2900 rpm

Prisma 15



Prisma 25



Bombas multicelulares horizontales con gran capacidad de aspiración

Aplicaciones

Para trabajar con aguas limpias en aplicaciones domésticas, riego y conjuntos hidroneumáticos de presión.

Materiales

Impulsores y cuerpo bomba en acero inoxidable AISI 304.
Eje motor en acero inoxidable AISI 420.
Difusores en tecnopolímero.
Cuerpo aspiración e impulsión en acero gris de fundición.
Cierre mecánico en grafito y óxido de alúmina.
Juntas en EPDM y NBR.
Carcasa motor en aluminio.

Motor

Asincrónico, dos polos.
Protección IP 55.
Aislamiento clase F.
Servicio continuo.

Límites de utilización

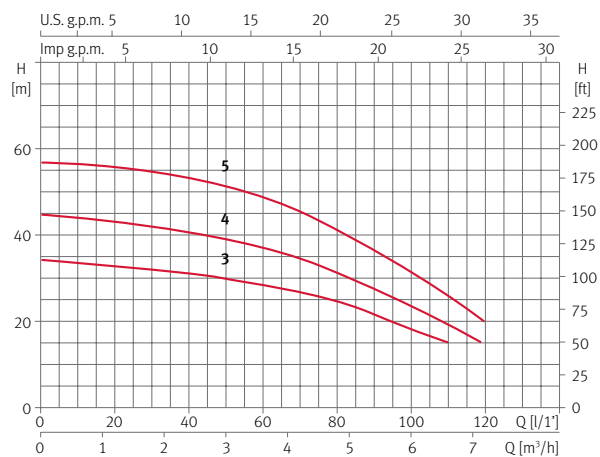
Temperatura máxima del líquido: 40° C.



Tabla de funcionamiento hidráulico y precios

Modelo	I [A]			P1 [kW]		P2		c	l/min	15	30	45	60	75	90	105	120	1~230 V (modelo M)		3~400 V (modelo T)	
	1~230 V	3~230 V	3~400 V	1~230 V	3~400 V	[kW]	[HP]											Código	PVP €	Código	PVP €
	m³/h	0,9	1,8	2,7	3,6	4,5	5,4											6,3	7,2	96450	356,00
Aspri 25 3	5,5			1,2		0,75	1	16	nca	33	32	30,5	28	26	22	17		96450	356,00		
Aspri 25 4	6,8	4,3	2,5	1,5	1,4	0,92	1,25	16		43	42	40	37	33	28	22	14,5	96458	381,00	96455	379,00
Aspri 25 5	7,4	5,2	3	1,7	1,7	1,1	1,5	25		56	55	52,5	48	43	37	29	20	96466	458,00	96464	455,00

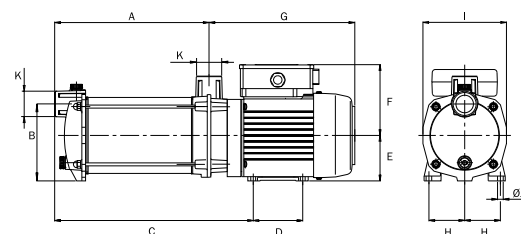
Curvas de funcionamiento a 2900 rpm



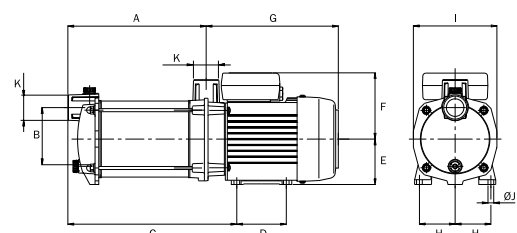
Dimensiones y pesos

Modelo	A	B	C	D	E	F	G	H	I	J	K	Kg
Aspri 25 3	202	127	252,5	82	75	109,5	218	59	138	8	1"	13,5
Aspri 25 4	228,5	127	279	82	75	109,5	218	59	138	8	1"	14,6
Aspri 25 5	255	127	328	82	75	109,5	240,5	59	138	8	1"	19/17,3

Aspri 25 3/4



Aspri 25 5



Prisma 35N/45N Superficie horizontales



Bombas multicelulares horizontales

Aplicaciones

Para suministros domésticos e industriales.
Riegos y conjuntos hidroneumáticos de presión.
Completamente silenciosas, autoaspirantes hasta 2 m.
Si se incorpora válvula de pie en la instalación se incrementa considerablemente su capacidad de aspiración.

Motor

Asíncrono, dos polos.
Protección IP 55.
Aislamiento clase F.
Servicio continuo.

Materiales

Impulsores y cuerpo bomba en acero inoxidable AISI 304.
Eje motor en acero inoxidable AISI 420.
Difusores en tecnopolímero.
Cuerpo aspiración e impulsión en acero gris de fundición.
Cierre mecánico en grafito y óxido de alúmina.
Carcasa motor en aluminio.
Juntas en EPDM y NBR.

Límites de utilización

Temperatura máxima del líquido: 40° C.



SUPERFICIE HORIZONTALES Y VERTICALES

Tabla de funcionamiento hidráulico y precios

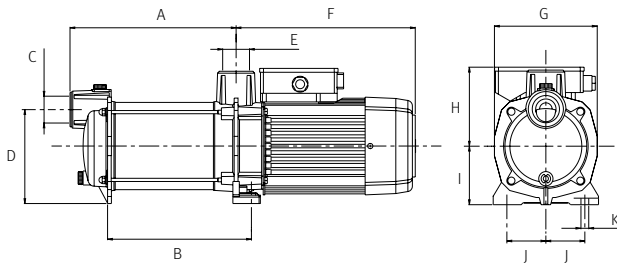
Modelo	I [A]			P1 [kW]		P2		c [μF]	l/min m³/h	20	40	60	80	100	120	140	150	1~230 V (modelo M)		3~400 V (modelo T)	
	1~230 V	3~230 V	3~400 V	1~230 V	3~400 V	[kW]	[HP]			25	41	54	68	81	99	117	135	153	Código	PVP €	Código
Prisma 35 3N	6,7	4,5	2,6	1,5	1,4	0,8	1	25	mca	41	39	36	34	31	27	22	18	129343	439,00	129346	437,00
Prisma 35 4N	8,4	5,3	3,1	1,8	1,8	1,1	1,5	25		54	51	48	44	39	33	27	23	129344	476,00	129347	454,00
Prisma 35 5N	10,2	6,9	4	2,3	2,2	1,5	2	30		68	64	60	55	49	41	34	30	129345	533,00	129348	499,00
Prisma 35 6N		8,3	4,8		2,7	2,2	3			81	78	74	67	60	52	42	37			129349	546,00

Modelo	I [A]			P1 [kW]		P2		c [μF]	l/min m³/h	25	50	75	100	125	150	200	250	1~230 V (modelo M)		3~400 V (modelo T)	
	1~230 V	3~230 V	3~400 V	1~230 V	3~400 V	[kW]	[HP]			25	37 <td>48</td> <td>59</td> <td>70</td> <td>81</td> <td>92</td> <td>103</td> <td>114</td> <td>Código</td> <td>PVP €</td> <td>Código</td> <td>PVP €</td>	48	59	70	81	92	103	114	Código	PVP €	Código
Prisma 45 3N	7,9	5,2	3	1,8	1,7	1,1	1,5	25	mca	37	36	35	33	30	27	18	8	132082	476,00	132084	450,00
Prisma 45 4N	10	6,9	4	2,2	2,2	1,5	2	30		48	47	45	42	39	36	24	11	132083	527,00	132085	510,00
Prisma 45 5N		8,6	5		2,8	2	3			61	59	56	54	50	45	31	15			132086	552,00

Dimensiones y pesos

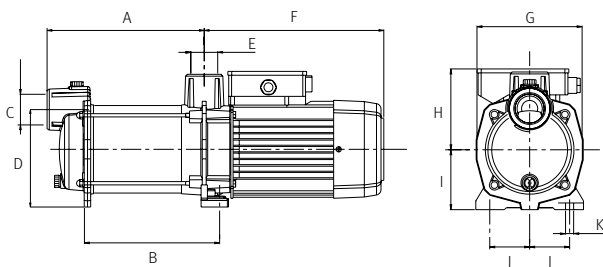
Prisma 35N

Modelo	A	B	C	D	E	F	G	H	I	J	K	Kg
Prisma 35 3	221,1	187,3	1 1/4"	147	1 1/2"	281,5	158	125,3	90	60	12	18,5/18,2
Prisma 35 4	246,6	211,8	1 1/4"	147	1 1/2"	281,5	158	125,3	90	60	12	20,5/18,6
Prisma 35 5	271,1	236,3	1 1/4"	147	1 1/2"	281,5	158	125,3	90	60	12	23,5/20,6
Prisma 35 6	295,6	260,8	1 1/4"	147	1 1/2"	281,5	158	125,3	90	60	12	23,7



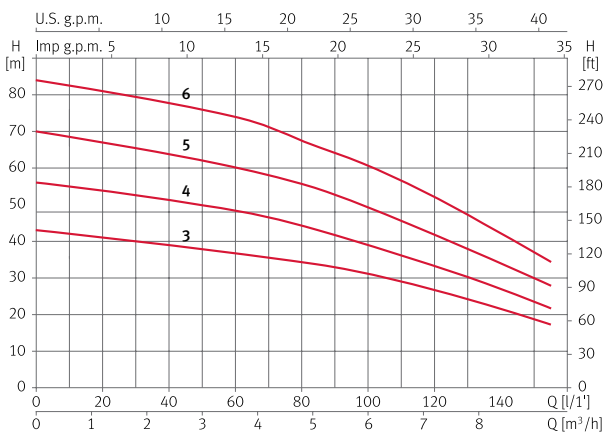
Prisma 45N

Modelo	A	B	C	D	E	F	G	H	I	J	K	Kg
Prisma 45 3	245,9	211,6	1 1/2"	152	1 1/2"	281,5	158	125,3	90	60	12	22,6/18,6
Prisma 45 4	276,6	242,3	1 1/2"	152	1 1/2"	281,5	158	125,3	90	60	12	23,7/21,2
Prisma 45 5	307,3	273	1 1/2"	152	1 1/2"	281,5	158	125,3	90	60	12	25,3

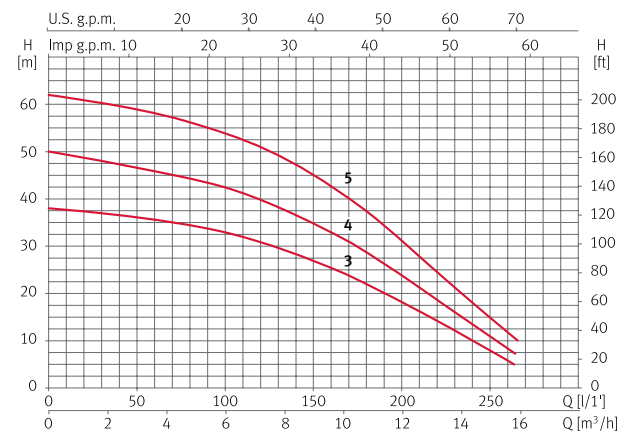


Curvas de funcionamiento a 2900 rpm

Prisma 35N



Prisma 45N



Bombas multicelulares horizontales

Aplicaciones

Para trabajar con aguas limpias en aplicaciones domésticas, industriales, riego y conjuntos hidroneumáticos de presión.

Suministro de agua a presión y tratamiento de aguas.

Materiales

Impulsores y cuerpo bomba en acero inoxidable AISI 304.

Difusores en tecnopolímero.

Carcasa motor en aluminio.

Cierre mecánico en grafito y esteatita

Juntas en EPDM y NBR.

Eje motor en acero inoxidable AISI 420.

Motor

Asíncrono, dos polos.

Protección IP 55.

Aislamiento clase F.

Servicio continuo.

Límites de utilización

Temperatura máxima del líquido: 40° C.



SUPERFICIE HORIZONTALES Y VERTICALES

Tabla de funcionamiento hidráulico y precios

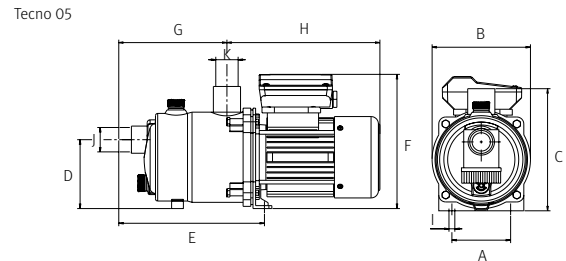
Modelo	I [A]	P1 [kW]	P2		c	l/min	5	10	15	20	25	30	35	37,5	1~230 V (modelo M)	
	1~230 V	1~230 V	[kW]	[HP]	[μF]	m³/h	0,3	0,6	0,9	1,2	1,5	1,8	2,1	2,25	Código	PVP €
Tecno 05 2	1,2	0,25	0,11	0,15	6	mca	17,7	16,7	14,9	12,7	10,2	7,4	3	1	97502	252,00
Tecno 05 3	1,6	0,35	0,19	0,25	6		27,5	26	23,2	20,1	17,2	12,5	7,4	4	97505	279,00
Tecno 05 4	2	0,45	0,19	0,25	6		36	33,5	30	26,5	21,5	16	10	7	97508	294,00

Modelo	I [A]	P1 [kW]	P2		c	l/min	10	20	30	35	40	50	60	65	1~230 V (modelo M)	
	1~230 V	1~230 V	[kW]	[HP]	[μF]	m³/h	0,6	1,2	1,8	2,1	2,4	3,0	3,6	3,9	Código	PVP €
Tecno 15 3	2,74	0,61	0,37	0,5	12	mca	32	30	26	24	22	17	10,5	7	97518	328,00
Tecno 15 4	3,53	0,79	0,55	0,75	12		43	39	35	32	27	21,5	14	9	97520	343,00
Tecno 15 5	4,13	0,95	0,75	1	12		51	47	42	38	34	25	17	12	97522	373,00

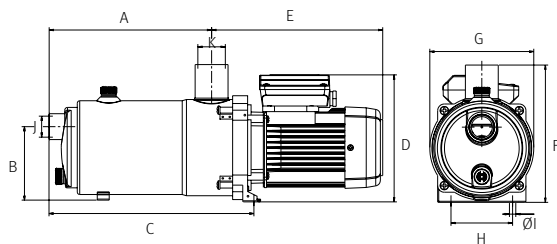
Modelo	I [A]	P1 [kW]	P2		c	l/min	15	30	45	60	75	90	105	120	1~230 V (modelo M)	
	1~230 V	1~230 V	[kW]	[HP]	[μF]	m³/h	0,9	1,8	2,7	3,6	4,5	5,4	6,3	7,2	Código	PVP €
Tecno 25 3	5,5	1,2	0,75	1	16	mca	33	32	30,5	28	26	22	17	12	97526	419,00
Tecno 25 4	6,8	1,5	0,92	1,25	16		43	42	40	37	33	28	22	15	97528	446,00
Tecno 25 5	8,2	1,8	1,1	1,5	25		56	55	52,5	48	43	37	29	20	97530	540,00

Dimensiones y pesos

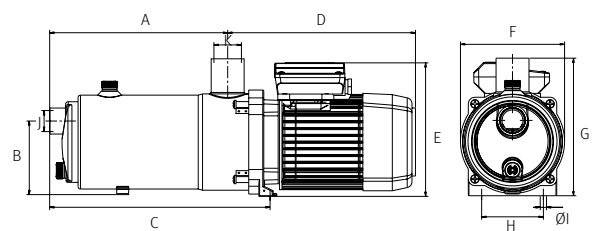
Modelo	A	B	C	D	E	F	G	H	I	J	K	Kg
Tecno 05 2	80	136	157,5	94	176,3	174	123,8	225	9	1"	1"	5,2
Tecno 05 3	80	136	157,5	94	194,2	174	141,7	225	9	1"	1"	6,2
Tecno 05 4	80	136	157,5	94	211,5	174	159	225	9	1"	1"	6,3
Tecno 15 3	197,4	107,5	258	181,5	232,5	196,3	148,5	88	9	1"	1"	7,2
Tecno 15 4	220,7	107,5	281,3	181,5	232,5	196,3	148,5	88	9	1"	1"	9,5
Tecno 15 5	244	107,5	304,6	181,5	232,5	196,3	148,5	88	9	1"	1"	11
Tecno 25 3	210	107,5	271,5	267	190,5	148,5	196,3	88	9	1"	1"	7,2
Tecno 25 4	236,6	107,5	298,1	267	190,5	148,5	196,3	88	9	1"	1"	9,5
Tecno 25 5	263,2	107,5	324,7	288,5	190,5	148,5	196,3	88	9	1"	1"	11



Tecno 15

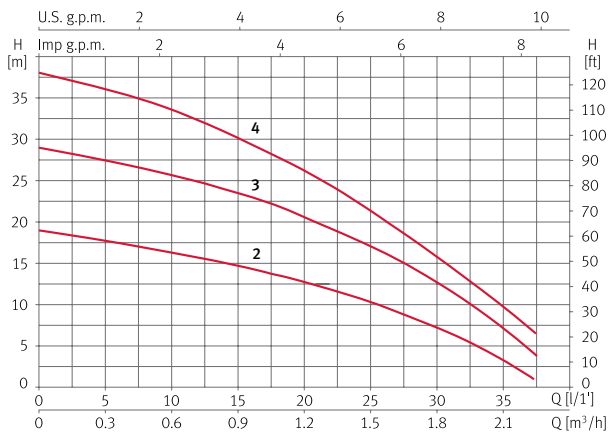


Tecno 25

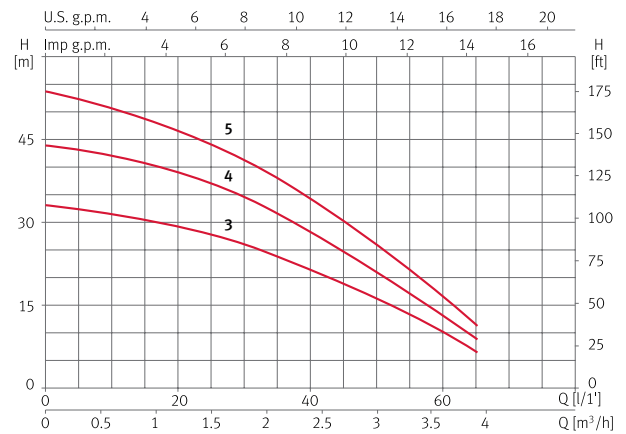


Curvas de funcionamiento a 2900 rpm

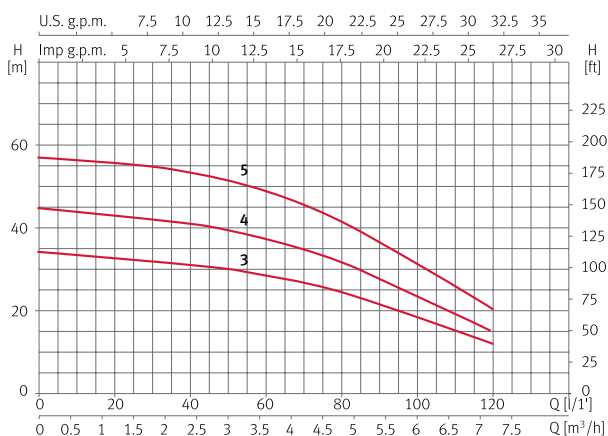
Tecno 05



Tecno 15



Tecno 25



Bombas multiselulares verticales

Aplicaciones

Bombeo, trasvase y presurización en sectores doméstico, civil, industrial y agrícola. Sistemas de riego para la agricultura e instalaciones deportivas. Aumento de presión y sistemas de abastecimiento hídrico. Instalaciones de lavado.

Materiales

Cuerpo bomba y rodets en acero inoxidable AISI 304.
Difusores en tecnopolímero.
Cierre mecánico en grafito y óxido de alúmina.
Carcasa motor en aluminio L-2521.
Bridas, soportes aspiración e impulsión en acero gris de fundición.
Eje motor en acero inoxidable AISI 420.
Multi35N 8 y 10 / Multi55N 6 y 7:
en acero inoxidable AISI 303.

Límites de utilización

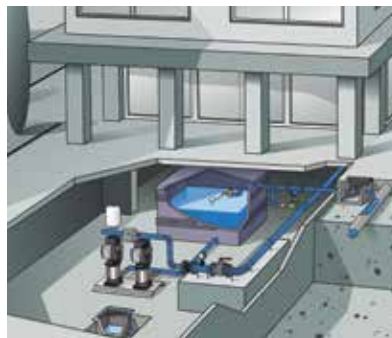
Temperatura máxima del líquido: 40° C.

Equipamientos

Suministrada con bridas ovales DIN 2558.

Motor

Asíncrono, dos polos.
Protección IP 44.
Aislamiento clase F.
Servicio continuo.



SUPERFICIE HORIZONTALES Y VERTICALES

Tabla de funcionamiento hidráulico y precios

Modelo	I [A]			P1 [kW]		P2		c	l/min	8	17	25	33	42	58	75	92	1~230 V (modelo M)		3~400 V (modelo T)		
	1~230 V	3~230 V	3~400 V	1~230 V	3~400 V	[kW]	[HP]											[μF]	Código	PVP €	Código	PVP €
	m³/h	0,5	1,0	1,5	2,0	2,5	3,5											4,5	5,5	134927	435,00	134930
Multi25 4	5,8	3,9	2,3	1,2	1,1	0,75	1	16	mca	52,7	51	48,2	45,8	42	33	22	9	134927	435,00	134930	430,00	
Multi25 5	6,4	4,2	2,5	1,4	1,3	0,9	1,25	16	mca	66,5	64	61,2	57,5	52,5	41	27	12	134928	464,00	134931	457,00	

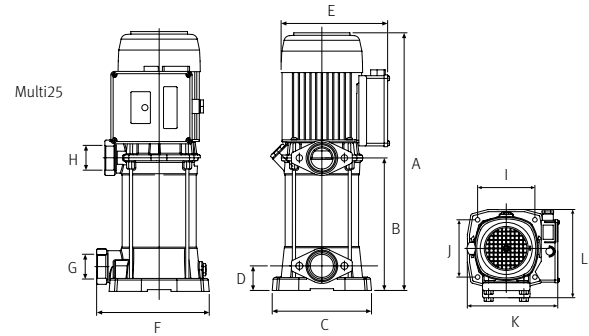
Modelo	I [A]			P1 [kW]		P2		c	l/min	17	33	50	75	100	125	150	175	1~230 V (modelo M)		3~400 V (modelo T)		
	1~230 V	3~230 V	3~400 V	1~230 V	3~400 V	[kW]	[HP]											[μF]	Código	PVP €	Código	PVP €
	m³/h	1,0	2,0	3,0	4,5	6,0	7,5											9,0	10,5	129334	485,00	129339
Multi35 3 N	6,7			1,5		0,75	1	25	mca	39	37,5	35,5	31,5	27	21	15	7	129334	485,00			
Multi35 4 N	8,4	5,3	3,1	1,8	1,8	1,1	1,5	25	mca	54	51	48	44	37	29,5	21	11,8	129335	517,00	129339	499,00	
Multi35 5 N	10,2	6,9	4	2,3	2,2	1,5	2	30	mca	65,4	63,5	60	54,5	46	36	26,2	15	129336	569,00	129340	538,00	
Multi35 6 N		8,3	4,8		2,7	2,2	3		mca	82	79,5	76	69	61	49	36,7	23			129341	592,00	
Multi35 8 N		11,9	6,5		3,6	3	4		mca	108	105	101	93	85	70	53	35			129342	827,00	
Multi35 10 N		15,4	8,9		4,9	4	5,5		mca	134	130	125	117	105	90	70	47			129337	909,00	

Modelo	I [A]		P1 [kW]	P2		l/min	20	50	75	100	150	200	250	300	3~400 V (modelo T)	
	3~230 V	3~400 V		[kW]	[HP]										Código	PVP €
	m³/h	1,2		3,0	4,5										6,0	9,0
Multi55 3 N	6,6	3,8	2,1	1,5	2	mca	37	35	33	31	28	24	18	10	131484	544,00
Multi55 4 N	8,3	4,8	2,8	2,2	3	mca	50	47	45	43	39	33	26	16	131485	592,00
Multi55 6 N	12,1	7	4,2	3	4	mca	77	73	70	66	60	52	43	29	131486	864,00
Multi55 7 N	15,6	9	4,9	4	5,5	mca	90	86	82	78	70	60	50	35	131487	947,00

Dimensiones y pesos

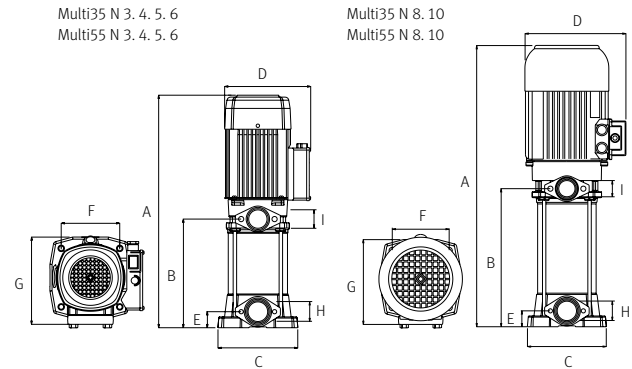
Multi25

Modelo	A	B	C	D	E	F	G	H	I	J	K	L	Kg
Multi25 4	422	205	170	42	182	191	1 1/4"	1 1/4"	125	197	193	125	17,3
Multi25 5	441	226	170	42	182	191	1 1/4"	1 1/4"	125	197	193	125	17,9



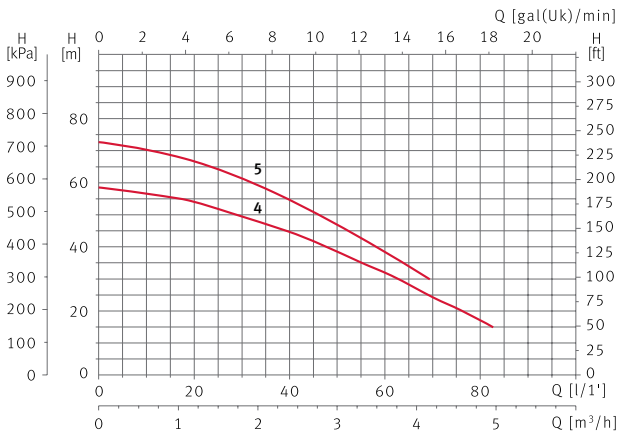
Multi35 N / Multi55 N

Modelo	A	B	C	D	E	F	G	H	I	Kg
Multi35 3 N	487	201.5	184	203	37	133	201	1 1/2"	1 1/4"	20,2/20
Multi35 4 N	511,5	226	184	203	37	133	201	1 1/2"	1 1/4"	22,4/20,4
Multi35 5 N	536	250.5	184	203	37	133	201	1 1/2"	1 1/4"	25,1/22,7
Multi35 6 N	561	275	184	203	37	133	201	1 1/2"	1 1/4"	25,7
Multi35 8 N	657,5	323	184	233	37	133	201	1 1/2"	1 1/4"	32,6
Multi35 10 N	707,5	373	184	233	37	133	201	1 1/2"	1 1/4"	39,4
Multi55 3 N	531	245	184	203	37	133	201	1 1/2"	1 1/4"	25,7/23,3
Multi55 4 N	571	285	184	203	37	133	201	1 1/2"	1 1/4"	26,6
Multi55 6 N	696	362	184	203	37	133	201	1 1/2"	1 1/4"	35,4
Multi55 7 N	736	402	184	203	37	133	201	1 1/2"	1 1/4"	39,7

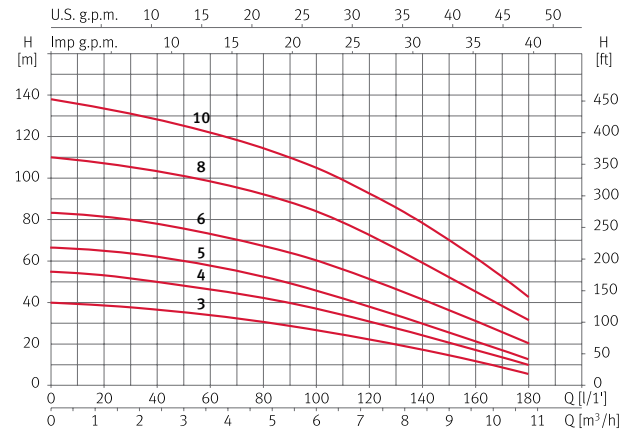


Curvas de funcionamiento a 2900 rpm

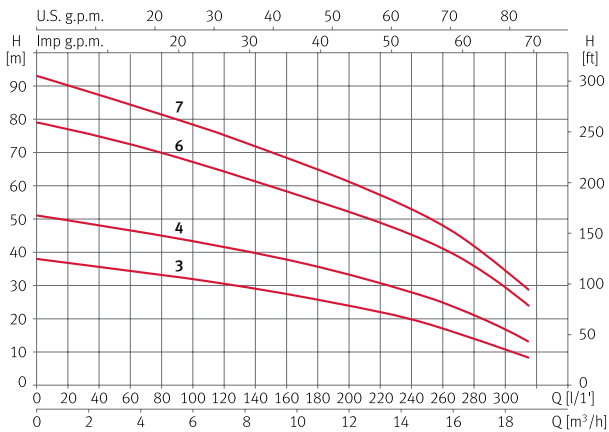
Multi25



Multi35 N



Multi55 N



Bombas multicelulares verticales In-Line

Aplicaciones

Bombeo, trasvase y presurización en sectores civil, industrial y agrícola. Sistemas de riego para la agricultura e instalaciones deportivas. Aumento de presión y sistemas de abastecimiento hídrico. Instalaciones de lavado.

Materiales

Eje bomba, rodetes, cuerpo bomba y rejilla protección en acero inoxidable AISI 304.
Soportes aspiración e impulsión en acero gris de fundición.
Difusores en tecnopolímero.
Carcasa motor en aluminio.
Multi VE94: tirantes F 212 Zn.
Brida acoplamiento motor-bomba V18.

Motor

Asíncrono, dos polos.
Protección IP 54.
Aislamiento clase F.
Servicio continuo.

Tensión estándar:

Versión trifásica: 230/400 V 50 Hz para potencias hasta 3 kW.
400/690 V 50 Hz para potencias superiores a 3 kW.

Límites de utilización

Temperatura máxima del líquido: 40° C.

Equipamientos

Suministrada con contrabridas y juntas.



Tabla de funcionamiento hidráulico y precios

Modelo	I [A]			P1 [kW]	P2		l/min	25	50	100	125	150	175	200	225	3~400 V (modelo T)	
	3~230 V	3~400 V	3~692 V		[kW]	[HP]										m³/h	Código
Multi VE94 6	6,7	3,9		2,3	1,5	2	mca	56	55	49	44	38	31	22	13	97746	1.166,00
Multi VE94 8	8,9	5,2		3	2,2	3		75	73	63	56	49	40	30	18	97759	1.367,00
Multi VE94 10	11,7	6,8		3,9	3	4		93	91	81	72	62	50	36	22	97710	1.633,00
Multi VE94 11	12,4	7,2		4,4	3	4		105	102	91	82	70	56	42	26	97717	1.694,00
Multi VE94 13		8,6	5	5	4	5,5		123	120	107	97	85	68	51	32	97726	1.824,00
Multi VE94 14		9,7	5,4	5,5	5,5	7,5		132	129	118	109	95	77	57	35	97729	2.076,00

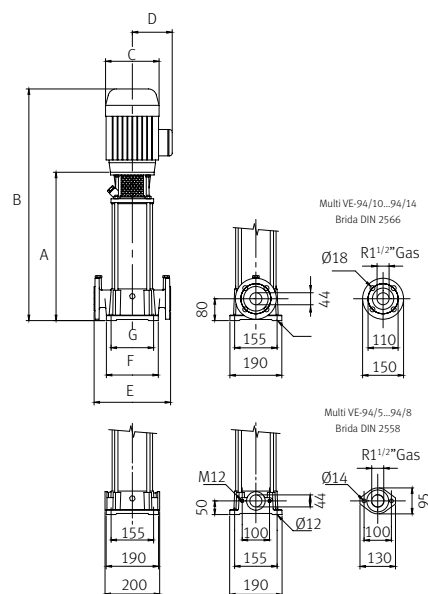
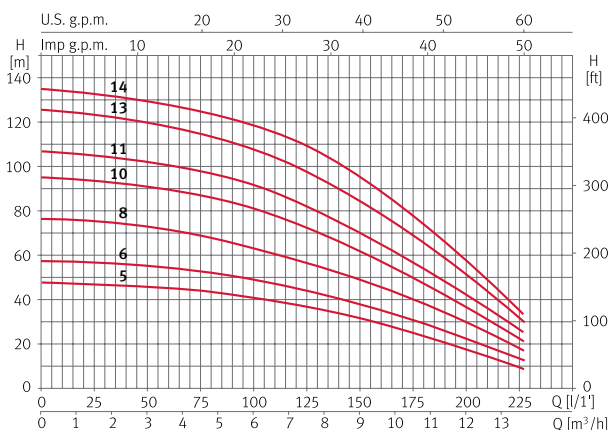
Dimensiones y pesos

Multi VE 94

Modelo	A	B	C	D	E	F	G	KgB
Multi VE94 6	486	738	176	127	280	190	155	35
Multi VE94 8	563	838	176	127	280	190	155	38
Multi VE94 10	666	974	194	138	280	190	155	51
Multi VE94 11	703	1010	194	138	280	190	155	52
Multi VE94 13	780	1086	194	138	280	190	155	57
Multi VE94 14	816	1134	220	146	280	190	155	66

KgB: hidráulico + motor.

Curvas de funcionamiento a 2900 rpm



Bombas multicelulares verticales In-Line inoxidable

Descripción

ESPA presenta una nueva gama de bombas de la serie Multi fabricadas completamente en acero inoxidable AISI 304 o bajo demanda en acero inoxidable AISI 316.

La gama **Multi VS** ha sido diseñada y desarrollada por ESPA para ofrecer al mercado una gama de bombas multicelulares verticales con acoplamiento a motor normalizado con la misma fiabilidad y robustez que ha venido ofreciendo durante más de 30 años con sus productos Multi y Multi VE.

Ahora la nueva **Multi VS**, incorpora un nuevo diseño hidráulico, una gama más amplia para ajustar sus prestaciones a los requerimientos de cada aplicación. Además de integrar las tecnologías y materiales más avanzados en la fabricación de sus componentes, el principal objetivo en el desarrollo de esta nueva gama ha sido la eficiencia energética y la fiabilidad en las diferentes situaciones de trabajo.

Aplicaciones

Abastecimiento de agua en edificios residenciales, de servicios y públicos.
Trasvase de agua, sin sustancias sólidas en suspensión, en los sectores civil, industrial y agrícola.
Instalación para aumento de presión y abastecimiento de agua.
Sistemas de irrigación automático y riego tecnificado.
Instalaciones de lavado.
Agua desmineralizada.
Circulación de agua caliente y fría para instalaciones de calefacción y aire acondicionado y torres de refrigeración o intercambiadores de calor.
Alimentación de calderas.

Límites de utilización:

Temperatura del líquido a bombear: -20 a 120 °C
Presión máxima de funcionamiento: Versión F: 25 bar.
Caudal:
Multi VS4 de 7 a 108 l/min.
Multi VS6 de 10 a 150 l/min.
Multi VS10 de 18 a 220 l/min.
Multi VS15 de 27 a 375 l/min.
Multi VS25 de 43 a 583 l/min.

Motor

Protección IP55.
Eficiencia IE2 para motores trifásicos a partir de 0,75kW hasta 5,5kW.
Eficiencia IE3 para motores a partir de 7,5 kW.
Aislamiento clase F.

Tensión estándar:

Versión trifásica: 230/400 V 50 Hz para potencias hasta 3 kW.
400/690 V 50 Hz para potencias superiores a 3 kW.
Bajo demanda motor monofásico: 230 V 50 Hz hasta 1,5 kW.

Hidráulica eficiente

ESPA ha desarrollado una hidráulica completamente en acero inoxidable AISI 304 (AISI 316 modelos N) de alta eficiencia y gran robustez para asegurar las mejores prestaciones en diferentes condiciones de trabajo.

Motores IE2 e IE3 ESPA

Las nuevas **Multi VS** permiten el acoplamiento de motores normalizados. Espa fabrica sus motores IE2 e IE3 para garantizar que la eficiencia hidráulica alcanzada se acompañe de un ahorro energético. Los motores ESPA pueden acoplarse además a los variadores de frecuencia **ESPA Speedrive ESD**.

Cierre mecánico

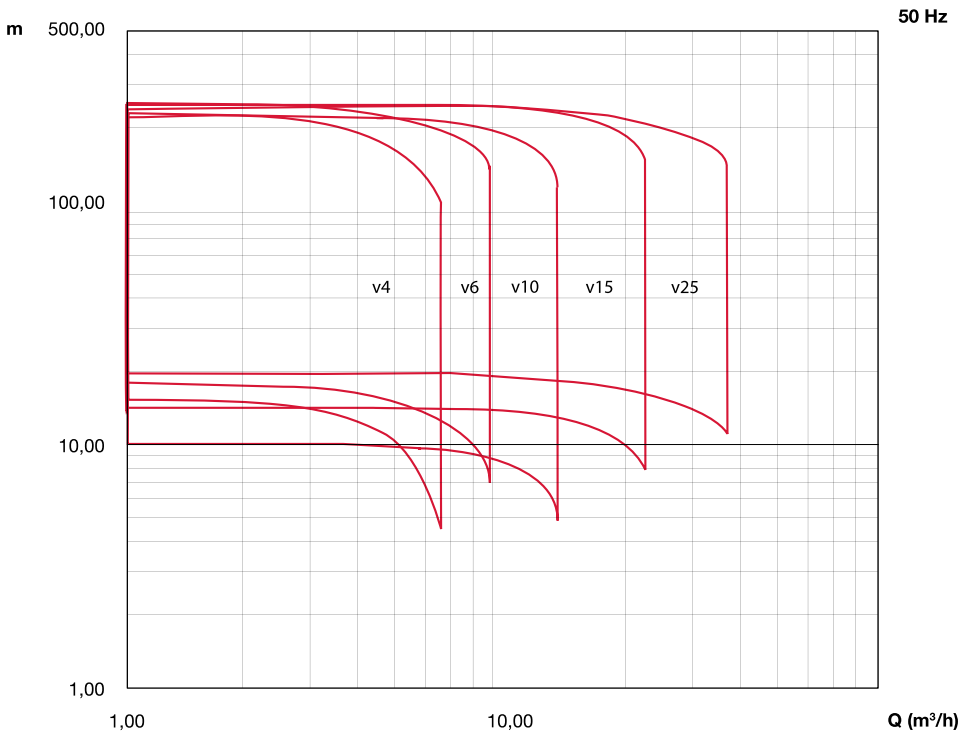
El especial diseño de la linterna de acoplamiento y el cuerpo superior de la bomba, permite un fácil acceso al cierre mecánico que permite su mantenimiento sin necesidad de desmontar completamente la bomba.

Equipamiento

Las bombas Multi VS se suministran con contrabridas.
Modelos F: en acero inoxidable AISI 304.
Modelos N: en acero inoxidable AISI 316.
Modelos C: hidráulica en AISI 304 y pie en fundición GG25.

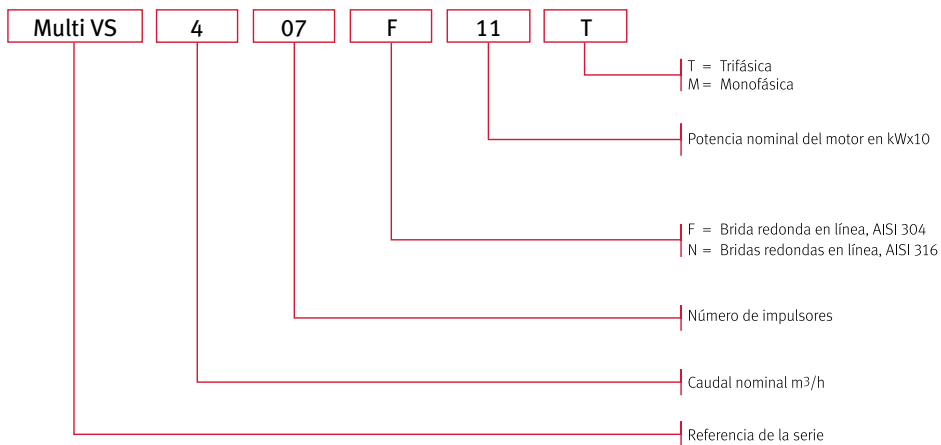


Campo de aplicación



Curvas obtenidas según ISO 9906:2012, anexo 3B

Siglas identificación Multi VS 4, 6, 10, 15 y 25



Dimensiones brida DIN 2566

Brida	DN	PN	A	B	C	D	E	F	G	H	Nº Taladros	Métrico
DN 32	Rp 1 1/4"	25 bar	140	16	26	60	78	2	100	18	4	M16
DN 40	Rp 1 1/2"	25 bar	150	16	26	70	88	3	110	18	4	M16
DN 50	Rp 2"	25 bar	165	18	28	85	102	3	125	18	4	M16

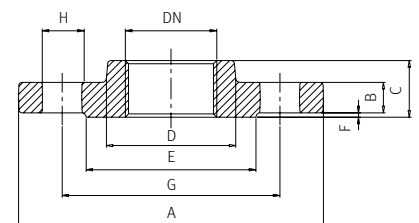


Tabla de funcionamiento hidráulico y precios

Multi VS4

Modelo	I [A]		P1 [kW]	P2		l/min	0	22	45	65	83	108	3~ Versión F	
	3~ 230 V	3~ 400 V		3~	[kW]		[HP]	m³/h	0	1,3	2,7	3,9	5,0	6,5
MULTI VS4 05	1,8	1,0	0,72	0,75	1,0	mca	45,1	43,5	41,2	37,2	31,3	19,3	200123	1.201,00
MULTI VS4 07	2,5	1,5	1,01	1,1	1,5		63,1	60,9	57,7	52,1	43,8	27,1	200124	1.288,00
MULTI VS4 10	3,6	2,1	1,44	1,5	2,0		90,2	86,9	82,4	74,4	62,6	38,7	200125	1.495,00
MULTI VS4 14	5,1	2,9	2,01	2,2	3,0		126,3	121,7	115,4	104,2	87,6	54,1	200126	1.676,00
MULTI VS4 20	7,5	4,3	2,98	3,0	4,0		180,4	173,9	164,9	148,8	125,1	77,3	200127	2.002,00

Multi VS6

Modelo	I [A]		P1 [kW]	P2		l/min	0	36	70	98	125	150	3~ Versión F	
	3~ 230 V	3~ 400 V		3~	[kW]		[HP]	m³/h	0	2,2	4,2	5,9	7,5	9,0
MULTI VS6 03	1,5	0,9	0,59	0,75	1,0	mca	29,5	28,1	26,3	23,9	20,3	15,2	200128	1.174,00
MULTI VS6 05	2,5	1,4	0,98	1,1	1,5		49,2	46,8	43,8	39,8	33,8	25,3	200129	1.263,00
MULTI VS6 07	3,5	2,0	1,38	1,5	2,0		68,8	65,5	61,4	55,7	47,3	35,5	200130	1.420,00
MULTI VS6 10	4,9	2,8	1,97	2,2	3,0		98,3	93,6	87,7	79,6	67,5	50,7	200131	1.603,00
MULTI VS6 14	7,2	4,2	2,87	3,0	4,0		137,6	131,0	122,8	111,4	94,5	71,0	200132	1.842,00
MULTI VS6 18	9,3	5,3	3,69	4,0	5,5		176,9	168,5	157,8	143,3	121,5	91,2	200133	2.064,00
MULTI VS6 22	11,6	6,7	4,61	5,5	7,5		216,3	205,9	192,9	175,1	148,6	111,5	200134	2.871,00

Multi VS10

Modelo	I [A]		P1 [kW]	P2		l/min	0	67	101	135	184	220	3~ Versión F	
	3~ 230 V	3~ 400 V		3~	[kW]		[HP]	m³/h	0	4,0	6,0	8,1	11,0	13,2
MULTI VS10 03	2,6	1,5	1,03	1,1	1,5	mca	34,2	32,6	31,0	28,9	24,2	18,9	200135	1.485,00
MULTI VS10 04	3,4	2,0	1,37	1,5	2,0		45,6	43,5	41,4	38,5	32,2	25,3	200136	1.602,00
MULTI VS10 06	5,2	3,0	2,06	2,2	3,0		68,4	65,2	62,0	57,8	48,4	37,9	200137	1.744,00
MULTI VS10 08	7,1	4,1	2,84	3,0	4,0		91,2	86,9	82,7	77,1	64,5	50,5	200138	1.938,00
MULTI VS10 09	8,0	4,6	3,19	4,0	5,5		102,6	97,8	93,1	86,7	72,5	56,8	200139	2.080,00
MULTI VS10 11	9,8	5,6	3,89	4,0	5,5		125,5	119,5	113,8	106,0	88,7	69,5	200140	2.211,00
MULTI VS10 15	13,6	7,8	5,4	5,5	7,5		171,1	163,0	155,1	144,5	120,9	94,7	200141	3.067,00
MULTI VS10 17	15,4	8,8	6,12	7,5	10,0		193,9	184,7	175,8	163,8	137,0	107,3	200142	Consultar
MULTI VS10 21	18,9	10,9	7,54	7,5	10,0		239,5	228,2	217,2	202,3	169,3	132,6	200143	Consultar

Multi VS15

Modelo	I [A]		P1 [kW]	P2		l/min	0	67	133	200	267	375	3~ Versión F	
	3~ 230 V	3~ 400 V		3~	[kW]		[HP]	m³/h	0	4,0	8,0	12,0	16,0	22,5
MULTI VS15 02	4,0	2,3	1,61	2,2	3,0	mca	29,2	28,3	27,5	26,1	24,1	18,4	200144	1.616,00
MULTI VS15 03	6,3	3,6	2,49	3,0	4,0		43,9	42,4	41,2	39,2	36,1	27,6	200145	1.801,00
MULTI VS15 04	8,3	4,7	3,29	4,0	5,5		58,5	56,6	55,0	52,2	48,1	36,7	200146	1.926,00
MULTI VS15 06	12,4	7,1	4,94	5,5	7,5		87,7	84,9	82,4	78,3	72,2	55,1	200147	2.681,00
MULTI VS15 08	16,5	9,5	6,56	7,5	10,0		116,9	113,2	109,9	104,4	96,3	73,5	200148	Consultar
MULTI VS15 11	22,7	13,1	9,04	11,0	15,0		160,8	155,6	151,2	143,6	132,3	101,1	200149	Consultar
MULTI VS15 17	35,0	20,1	13,94	15,0	20,0		248,5	240,5	233,6	221,9	204,5	156,2	200150	Consultar

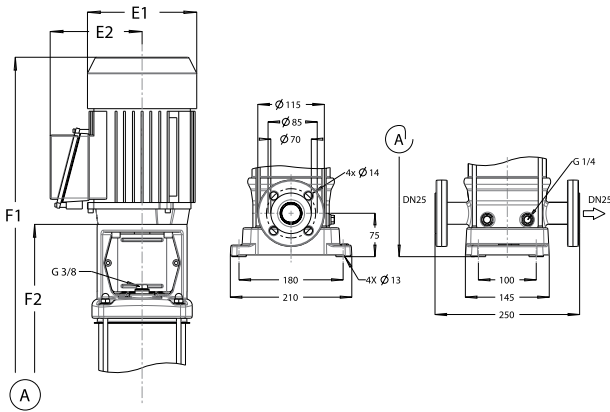
Multi VS25

Modelo	I [A]		P1 [kW]	P2		l/min	0	150	283	417	500	583	3~ Versión F	
	3~ 230 V	3~ 400 V		3~	[kW]		[HP]	m³/h	0	9,0	17,0	25,0	30,0	35,0
MULTI VS25 01	3,9	2,3	1,57	2,2	3,0	mca	20,7	20,0	18,8	17,8	14,8	12,3	200151	2.466,00
MULTI VS25 02	8,2	4,7	3,27	4,0	5,5		41,4	39,9	37,5	35,6	29,7	24,6	200152	2.687,00
MULTI VS25 03	12,6	7,2	5,01	5,5	7,5		62,1	59,9	56,3	53,4	44,5	36,9	200153	3.469,00
MULTI VS25 04	16,8	9,6	6,68	7,5	10,0		82,8	79,8	75,0	71,2	59,4	49,2	200154	Consultar
MULTI VS25 06	24,9	14,3	9,92	11,0	15,0		124,2	119,7	112,5	106,7	89,0	73,8	200155	Consultar
MULTI VS25 08	32,9	18,9	13,1	15,0	20,0		165,6	159,6	150,0	142,3	118,7	98,4	200156	Consultar

Dimensiones y pesos

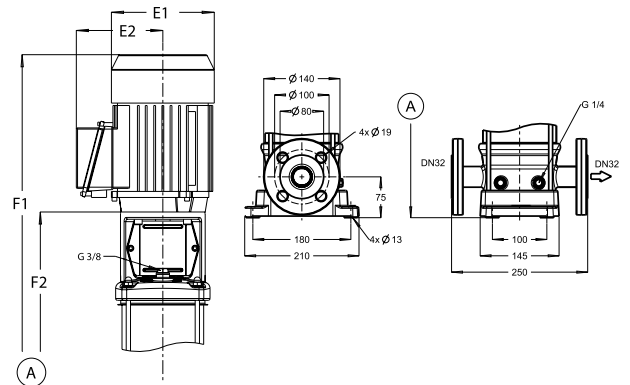
Multi VS4

Modelo	Dimensiones motor		Multi VS(S)(-E) V/T (E-CASING PN16)			Multi VS (C/S) F		
	E1	E2	F1	F2	Kg	F1	F2	Kg
Multi VS4/5	150	115	590	333	23	615	358	30
Multi VS4/6	150	115	612	355	26	637	380	30
Multi VS4/10	176	141	704	451	33	729	476	38
Multi VS4/14	176	141	819	537	36	844	562	41
Multi VS4/20	195	145	990	676	53	1015	701	53



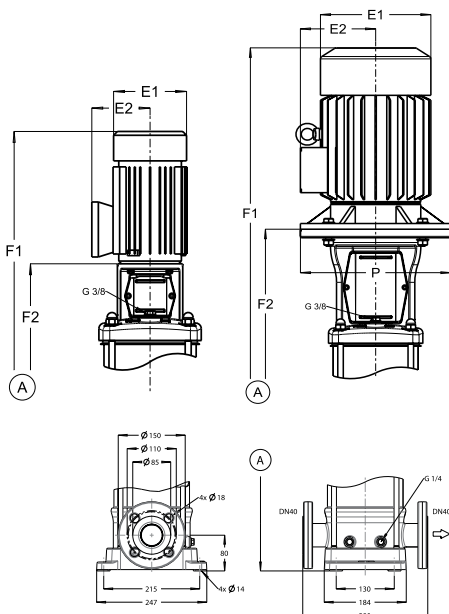
Multi VS6

Modelo	Dimensiones motor		Multi VS(S)(-E) V/T (E-CASING PN16)			Multi VS (C/S) F		
	E1	E2	F1	F2	Kg	F1	F2	Kg
Multi VS6/3	150	115	558	301	25	583	326	31
Multi VS6/5	150	115	608	351	26	633	376	32
Multi VS6/7	176	141	664	411	32	689	436	38
Multi VS6/10	176	141	768	486	35	793	511	41
Multi VS6/14	195	145	910	596	47	935	621	53
Multi VS6/18	223	167	1.016	696	61	1.044	721	62



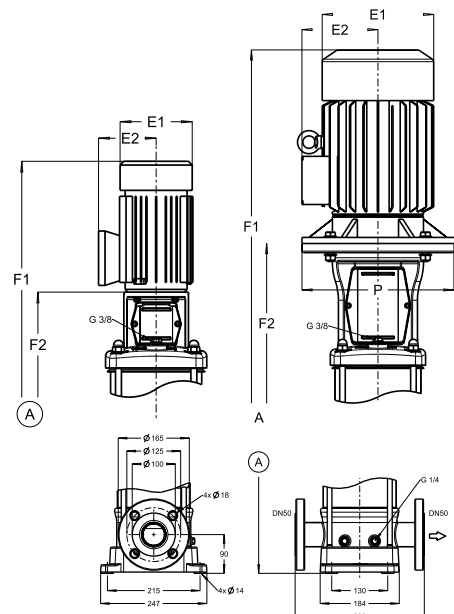
Multi VS10

Modelo	Dimensiones motor			Multi VS(S)(-E) V/T (E-CASING PN16)			Multi VS (C/S) F		
	E1	E2	P	F1	F2	Kg	F1	F2	Kg
Multi VS10/3	150	115		647	372	36	647	372	39
Multi VS10/4	176	141		679	409	41	679	409	45
Multi VS10/6	176	141		747	462	45	747	462	49
Multi VS10/8	195	145		855	525	55	855	525	59
Multi VS10/9	223	167		891	551	62	891	551	65
Multi VS10/11	223	167		944	604	64	944	604	67
Multi VS10/15	266	178	300	1.155	790	108	1.155	790	112
Multi VS10/17	266	178	300	1.208	843	116	1.208	843	118
Multi VS10/21	266	178	300	1.314	949	120	1.314	949	122



Multi VS15

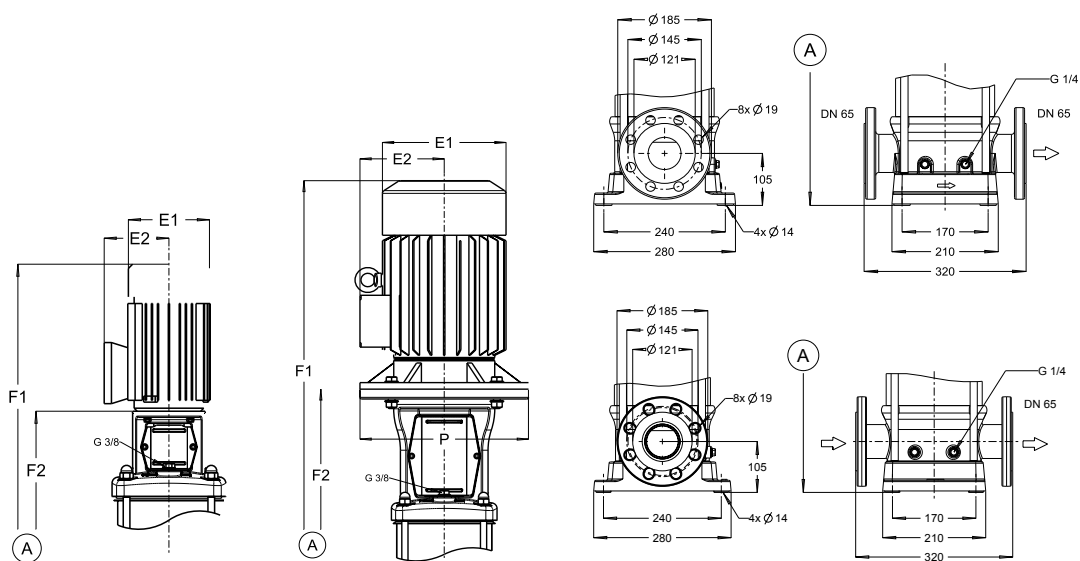
Modelo	Dimensiones motor			Multi VS(S)(-E) V/T (E-CASING PN16)			Multi VS (C/S) F		
	E1	E2	P	F1	F2	Kg	F1	F2	Kg
Multi VS15/2	176	141		641	356	41	651	366	47
Multi VS15/3	195	145		722	392	50	732	402	56
Multi VS15/4	223	167		759	419	56	769	429	62
Multi VS15/6	266	178	300	916	551	96	926	561	102
Multi VS15/8	266	178	300	969	604	103	979	614	109
Multi VS15/11	315	204	350				1.222	724	188
Multi VS15/17	315	204	350				1.381	883	207



Dimensiones y pesos

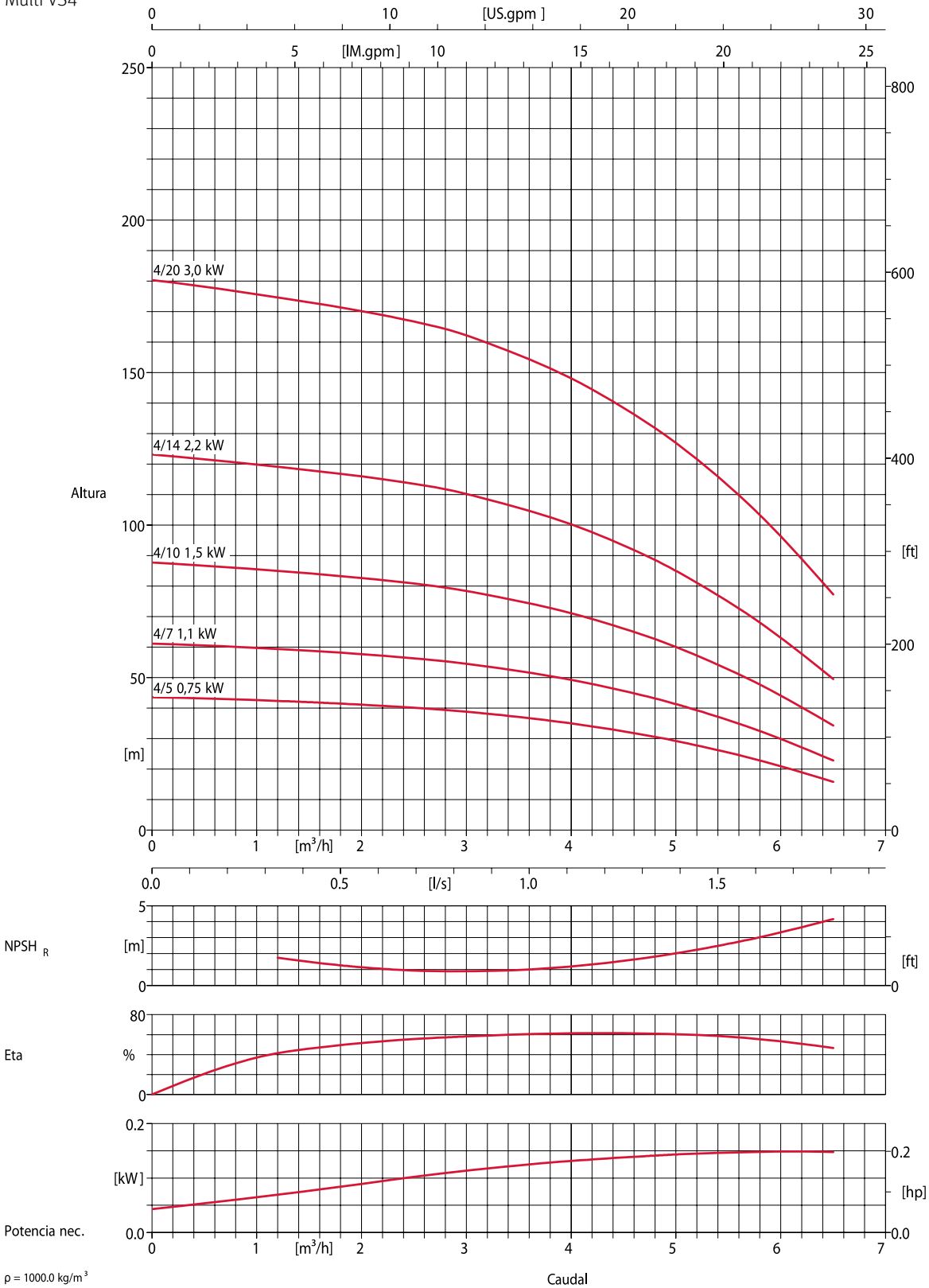
Multi VS25

Modelo	Dimensiones motor			Multi VS (C/S) F		
	E1	E2	P	F1	F2	Kg
Multi VS25/1	176	141		693	408	70
Multi VS25/2	223	167		818	478	85
Multi VS25/3	266	178	300	999	634	114
Multi VS25/4	266	178	300	1.064	699	121
Multi VS25/6	315	204	350	1.357	859	206
Multi VS25/8	315	204	350	1.487	989	231



Curvas de funcionamiento a 2900 rpm

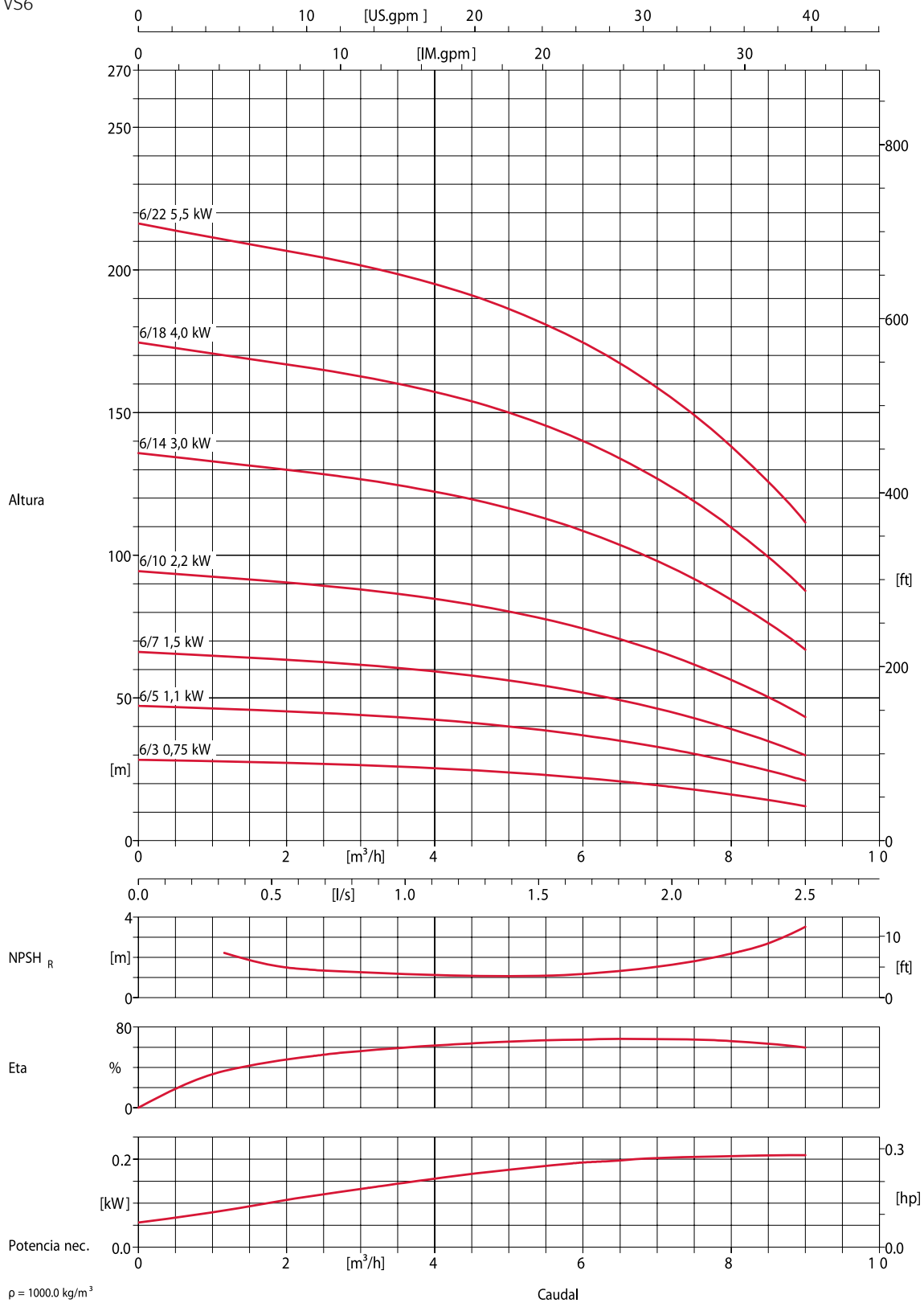
Multi VS4



SUPERFICIE HORIZONTALES Y VERTICALES

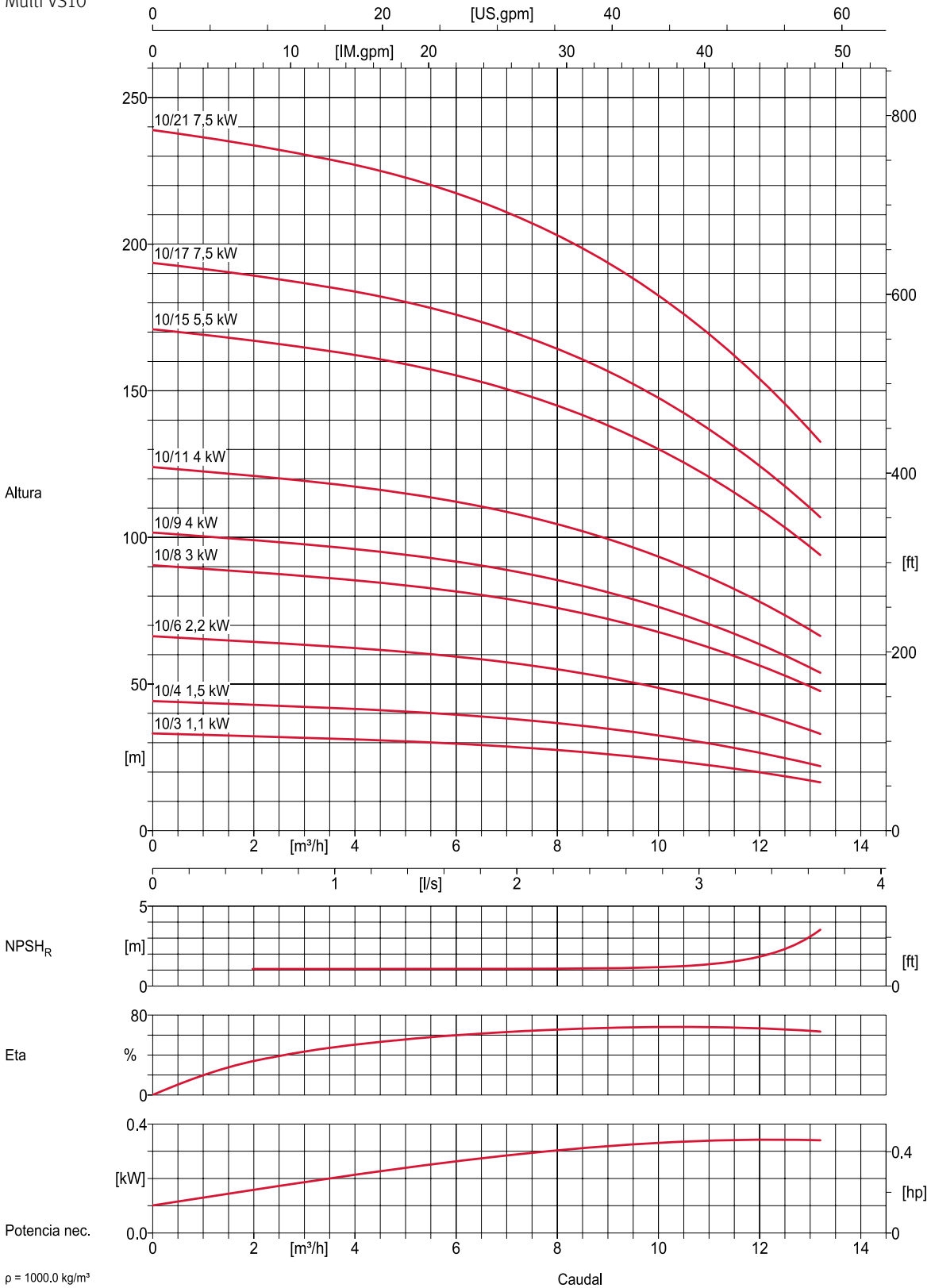
Curvas de funcionamiento a 2900 rpm

Multi VS6



Curvas de funcionamiento a 2900 rpm

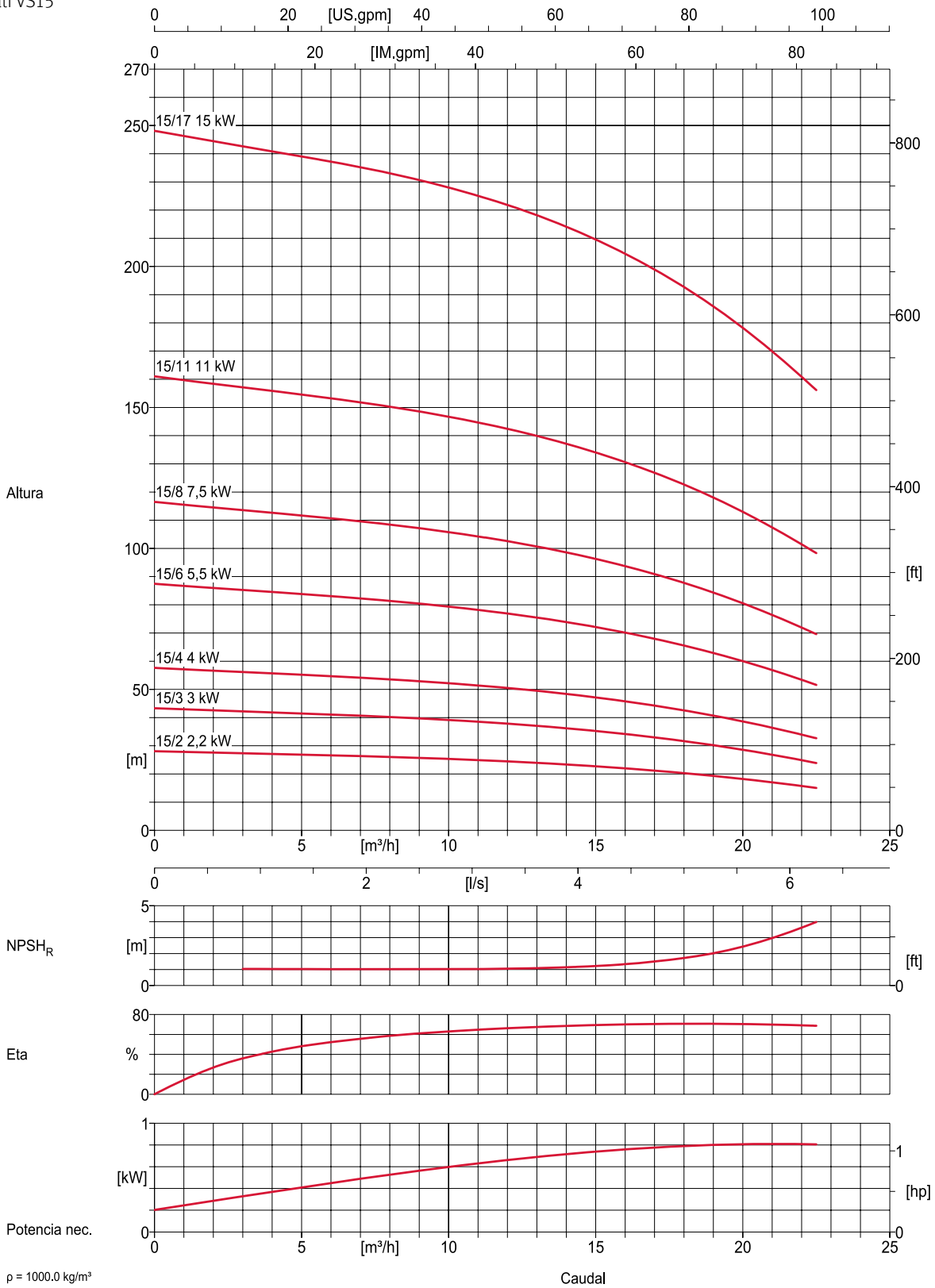
Multi VS10



SUPERFICIE HORIZONTALES Y VERTICALES

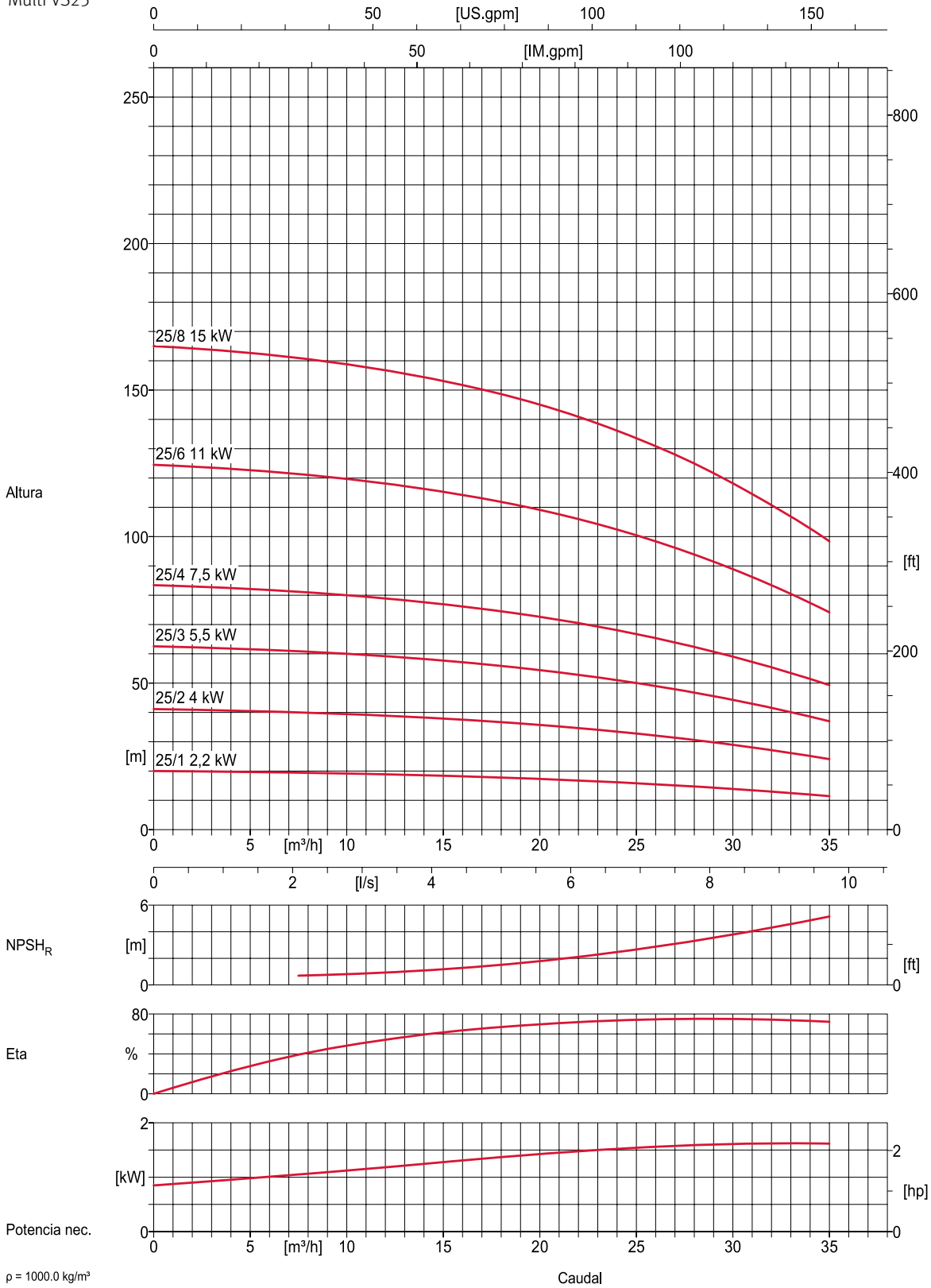
Curvas de funcionamiento a 2900 rpm

Multi VS15

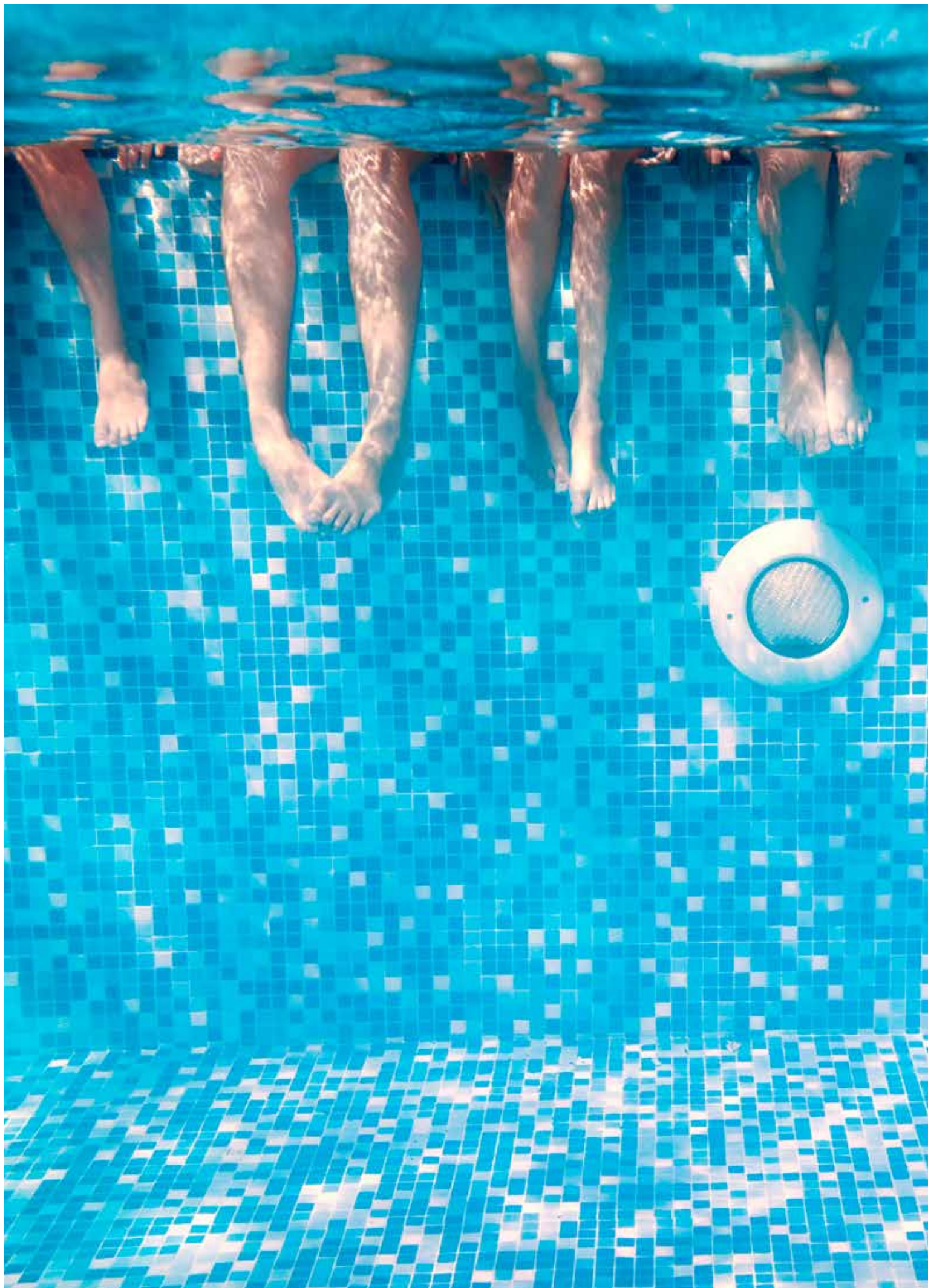


Curvas de funcionamiento a 2900 rpm

Multi VS25



SUPERFICIE HORIZONTALES Y VERTICALES





HIDROMASAJE,
SPAS, PISCINAS,
FUENTES
DECORATIVAS Y
ACUARIOS

Bombas monocelulares para hidromasaje/spa

Aplicaciones

Unidades compactas de hidromasaje.

Motor

Protección IP 55, con ventilación exterior. Monofásicos 1 x 230 V, con protector termoamperimétrico incorporado y su correspondiente condensador. Pintura por electroforesis, asegurando al motor una gran resistencia a la corrosión.

Materiales

Cuerpo aspiración e impulsión, rodete abierto y soporte motor-bomba en tecnopolímero. Eje motor en acero inoxidable AISI 420.

Carcasa motor en aluminio.

Tiper1: cierre mecánico en grafito y esteatita.

Tiper2: cierre mecánico en grafito y óxido de alúmina.

Equipamientos

Con racores de aspiración e impulsión: Racor aspiración interior 50 mm para encolar. Exterior 58 mm para tubo con abrazaderas. Racor de impulsión.

Tiper1: 2 bocas interior 32 mm para encolar y exterior 40 mm para tubos con abrazaderas.

Tiper2: 2 bocas interior 40 mm para encolar y exterior 48 mm para tubos con abrazaderas.



Tabla de funcionamiento hidráulico y precios

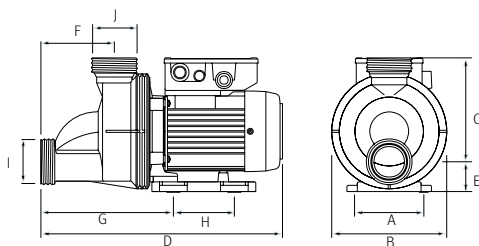
Modelo	I [A]	P1 [kW]	P2		c	l/min	50	100	150	175	200	250	300	340	1~230 V (modelo M)	
	1~230 V	1~230 V	[kW]	[HP]	[μF]	m ³ /h	3,0	6,0	9,0	10,5	12	15	18	20,4	Código	PVP €
Tiper1 70	3,1	0,7	0,37	0,5	12	mca	9,6	8,5	7	6,2	5,1	3			129128	169,00
Tiper1 90	4,2	0,9	0,75	1	12		10,8	9,8	8,5	7,8	7	5	3	1	129132	176,00

Modelo	I [A]	P1 [kW]	P2		c	l/min	83	133	183	233	283	333	383	433	1~230 V (modelo M)	
	1~230 V	1~230 V	[kW]	[HP]	[μF]	m ³ /h	3,0	6,0	9,0	10,5	12	15	18	20,4	Código	PVP €
Tiper2 125	5,6	1,5	0,90	1,25	16	mca	14,2	13,2	12	10,6	9	7	5	2,7	137548	312,00

Dimensiones y pesos

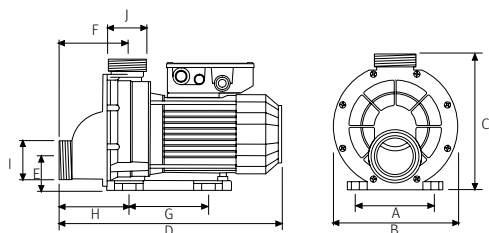
Tiper1

Modelo	A	B	C	D	E	F	G	H	I	J	Kg
Tipe1 70	100	166	150	348	43	106	190	88	2 1/4"	2 1/4"	4,0
Tiper1 90	100	166	150	348	43	106	190	88	2 1/4"	2 1/4"	4,5



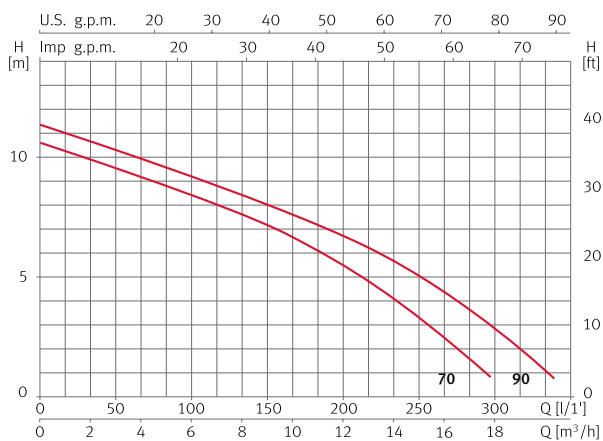
Tiper2

Modelo	A	B	C	D	E	F	G	H	I	J	Kg
Tiper2 125	124	187	215	378	50	120	120	130	2 1/4"	2 1/4"	4,4

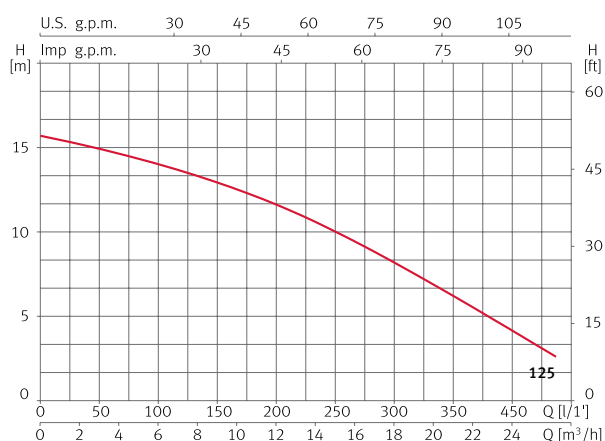


Curvas de funcionamiento a 2900 rpm

Tiper1



Tiper2



Bombas monocelulares para hidromasaje/spa

Aplicaciones

Recirculación del agua en spas y piscinas desmontables y unidades de hidromasaje.

Materiales

Cuerpo bomba e impulsor en tecnopolímero.

Eje motor en acero inoxidable AISI 420.

Cierre mecánico en grafito y esteatita.

Carcasa motor en aluminio.

Juntas en NBR.

Motor

Protección IP 55, con ventilación exterior. Monofásicos 1 x 230 V, con protector termoamperimétrico incorporado y su correspondiente condensador. Pintura por electroforesis, asegurando al motor una gran resistencia a la corrosión.

Equipamiento

Aspiración e impulsión roscada de 2^{1/4}" y servida con racores de 50 mm roscados (**Wiper 0**) y 2^{3/4}" servida con racores de 63 mm para encolar (**Wiper 3**).



Tabla de funcionamiento hidráulico y precios

Modelo	I [A]		P1 [kW]		P2		c	l/min	25	50	100	150	200	250	300	350	1~230 V (modelo M)		
	1~230 V	1~230 V	[kW]	[HP]	[μF]	m³/h											Código	PVP €	
Wiper0 50	2,3	0,5	0,24	0,33	12	mca	10	9,4	7,9	6,0	3,6	1					97841	190,00	
Wiper0 70	2,9	0,64	0,37	0,5	12		11	10,6	9,7	8,5	6,6	4,5	2,2					97844	194,00
Wiper0 90	3,74	0,85	0,74	1,0	12		11,7	11,3	10,5	9,6	8,4	6,7	4,6	2,2				97847	204,00

1 x 230 V monofásica

Modelo	I [A]		P1 [kW]		P2		c	l/min	50	100	200	300	400	500	600	900	1~230 V (modelo M)		
	1~230 V	1~230 V	[kW]	[HP]	[μF]	m³/h											Código	PVP €	
Wiper3 150	6,4	1,4	1,1	1,5	25	mca	13,3	13	12,1	10,8	8,2	5					97851	357,00	
Wiper3 200	8,8	2	1,5	2	40		14,8	14,5	13,9	12,9	11,1	9,1	6,8					97859	384,00
Wiper3 300	11	2,5	2	3	60		14,8	14,5	14,1	13,5	12,8	11,9	10,7	4,7				129316	550,00

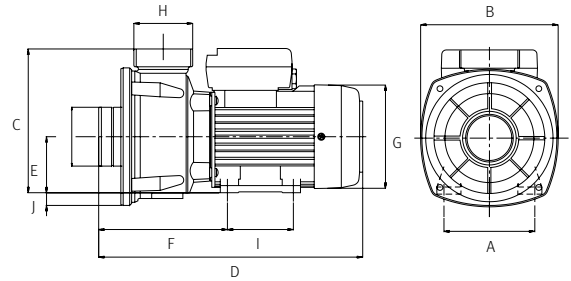
3 x 230/400 V trifásica

Modelo	I [A]		P1 [kW]		P2		l/min	50	100	200	300	400	500	600	900	3~400 V (modelo T)			
	3~230 V	3~400 V	3~	[kW]	[HP]	m³/h										Código	PVP €		
Wiper3 150	5	2,9	1,1	1,1	1,5	mca	13,3	13	12,1	10,8	8,2	5					97848	357,00	
Wiper3 200	6,6	3,8	1,8	1,5	2		14,8	14,5	13,9	12,9	11,1	9,1	6,8					97856	377,00
Wiper3 300	7,1	4,1	2,4	2	3		14,8	14,5	14,1	13,5	12,8	11,9	10,7	4,7				129315	450,00

Dimensiones y pesos

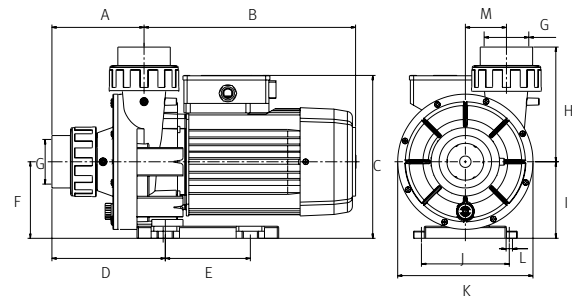
Wiper0

Modelo	A	B	C	D	E	F	G	H	I	J	Kg
Wiper0 50	102	154,5	162	295,5	63	144,5	116	2 1/4"	74	15	5,7
Wiper0 70	102	154,5	162	295,5	63	144,5	116	2 1/4"	74	15	6
Wiper0 90	102	154,5	162	295,5	63	144,5	116	2 1/4"	74	15	6,8



Wiper3

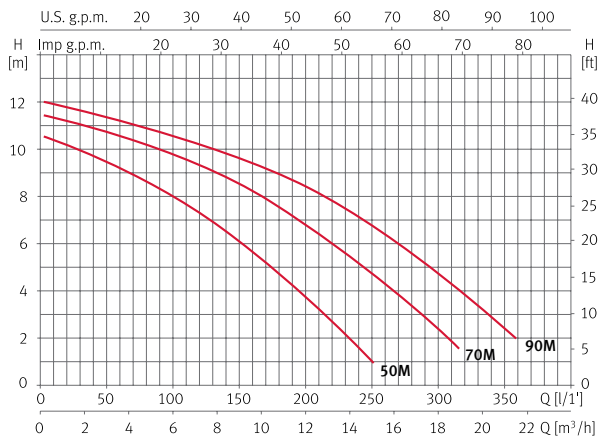
Modelo	A	B	C	D	E	F	G	H	I	J	K	L	M	Kg
Wiper3 150	130	298,7	230	160	120	108	63	162	108	124	191	9	29	14,3
Wiper3 200	130	298,7	230	160	120	108	63	162	108	124	191	9	29	17
Wiper3 300	130	298,7	230	160	120	108	63	162	108	124	191	9	29	18,8



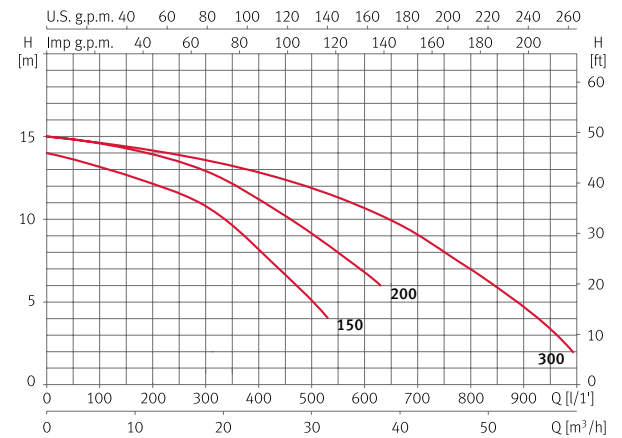
HIDROMASAJE - PISCINAS

Curvas de funcionamiento a 2900 rpm

Wiper0



Wiper3



Bombas monocelulares para piscinas

Aplicaciones

Recirculación y filtración de agua en pequeñas piscinas desmontables.

Materiales

Cuerpo bomba, soporte sello, rodete y pie bomba en tecnopolímero.
Eje motor en acero inoxidable AISI 420.
Cierre mecánico en grafito y óxido de alúmina.
Carcasa motor en aluminio.
Niper: difusor en tecnopolímero.

Motor

Asíncrono, dos polos.
Protección IP 55.
Aislamiento clase F.
Servicio continuo.
Con protector térmico incorporado.

Equipamientos

Suministrada con racores aspiración e impulsión para tuberías de Ø 32 y Ø 38 mm.

Niper: 38 mm con entronque para tubo flexible.



Tabla de funcionamiento hidráulico y precios

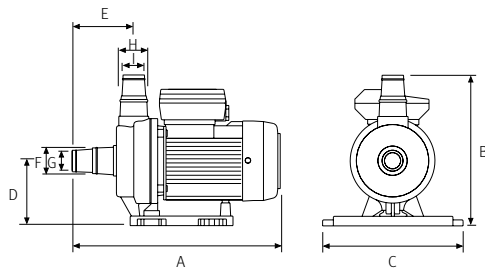
Modelo	I [A]	P1 [kW]	P2		c	l/min	10	25	35	50	60	75	85	100	1~230 V (modelo M)	
	1~230 V	1~230 V	[kW]	[HP]			[µF]	m³/h	0,6	1,5	2,1	3,0	3,6	4,5	5,1	6,0
Basic	1,0	0,2	0,15	0,2	6	mca	5,3	4,7	4,3	3,7	3,4	2,7	2,3	1,3	96511	148,00

Modelo	I [A]	P1 [kW]	P2		c	l/min	25	50	75	100	125	150	175	190	1~230 V (modelo M)	
	1~230 V	1~230 V	[kW]	[HP]			[µF]	m³/h	1,5	3,0	4,5	6,0	7,5	9,0	10,5	11,4
Niper 1 350	1,34	0,27	0,18	0,25	6	mca	9,1	8,2	6,6	3,7					97103	205,00
Niper 2 400	1,53	0,32	0,18	0,25	6		9,6	9,1	8	6,1	3,8	0,6			97107	215,00
Niper 2 450	1,97	0,43	0,25	0,33	12		10,6	10,3	9,8	8,5	6,9	5,1	2,8	1,2	97112	219,00

Dimensiones y pesos

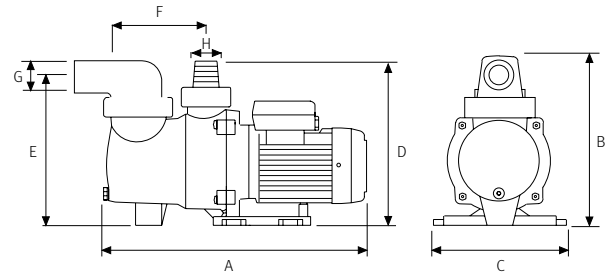
Basic

Modelo	A	B	C	D	E	F	G	H	I	Kg
Basic	305	219	204	94	90	38	32	38	32	4,5



Niper 1/Niper 2

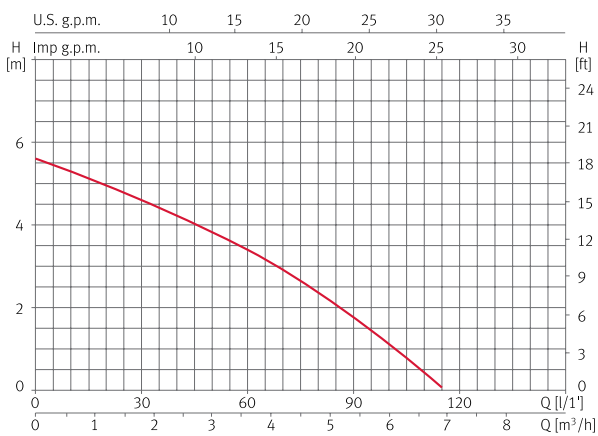
Modelo	A	B	C	D	E	F	G	H	Kg
Niper 1 350	405	262	204	250	231	158	40	40	5,1
Niper 2 400	405	262	204	250	231	158	40	40/50	5,1
Niper 2 450	415	262	204	250	231	158	40	40/50	5,8



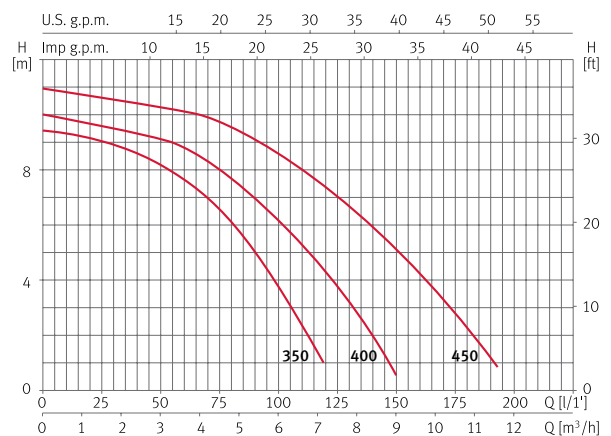
HIDROMASAJE - PISCINAS

Curvas de funcionamiento a 2900 rpm

Basic



Niper 1/Niper 2



Bombas monocelulares autoaspirantes con prefiltro. Piscinas

Aplicaciones

Recirculación y filtración de agua en piscinas pequeñas y medianas. Completamente silenciosas.

Equipamientos

Aspiración e impulsión: racores para encolar Ø 50 mm.

Materiales

Cuerpo bomba, pie bomba, rodete, soporte sello y difusor en tecnopolímero. Eje motor en acero inoxidable AISI 420. Cierre mecánico en grafito y óxido de alúmina. Carcasa motor en aluminio. Juntas en NBR.

Motor

Protección IP 55, con ventilación exterior. Monofásicos 1 x 230 V, con protector termoamperimétrico incorporado y su correspondiente condensador.



Tabla de funcionamiento hidráulico y precios

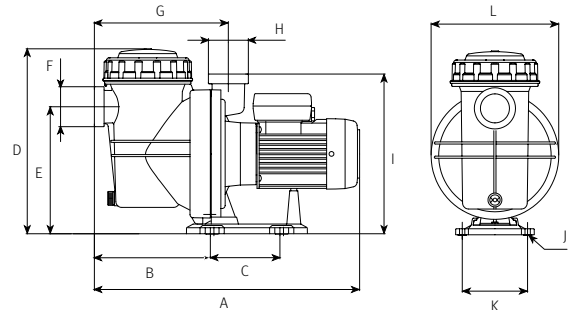
Modelo	I [A]		P1 [kW]		P2		c	l/min	25	50	75	100	150	200	250	290	1~230 V (modelo M)		
	1~230 V	1~230 V	[kW]	[HP]	[μF]	m³/h			1,5	3,0	4,5	6,0	9,0	12	15	17,4	Código	PVP €	
Iris 500	2	0,45	0,25	0,33	12	mca	10,2	9,7	8,6	7,2	3,2						96855	243,00	
Iris 750	2,8	0,65	0,37	0,5	12		12,3	11,9	11,3	10,5	8,1	4,6						96859	245,00
Iris 1000	3,8	0,85	0,75	1	12		13,8	13,3	13	12,5	10,8	8,1	4,8	1,8				96849	258,00

Modelo	I [A]			P1 [kW]		P2		c	l/min	40	80	120	160	215	265	325	400	1~230 V (modelo M)		3~400 V (modelo T)		
	1~230 V	3~230 V	3~400 V	1~230 V	3~400 V	[kW]	[HP]			[μF]	m³/h	2,4	4,8	7,2	9,6	12,9	15,9	19,5	24	Código	PVP €	Código
Silen 50	3,7	2,4	1,4	0,8	0,8	0,44	0,6	16	mca	13,6	13,2	12,6	10,9	6,7				97458	314,00	97456	314,00	
Silen 75	5,5	3,3	1,9	1,2	1,0	0,55	0,75	16		15,2	15	12,5	13,1	9,9	6				97463	324,00	97461	324,00
Silen 100	6,0	3,8	2,2	1,4	1,2	0,75	1,0	16		16,9	16,5	16	15	12,9	10	5,9			97443	334,00	97441	334,00
Silen 150	7,1	4,8	2,8	1,6	1,6	1,1	1,5	25		18,6	18,2	17,7	16,9	15,1	13	10	5,1		97449	391,00	97447	391,00

Dimensiones y pesos

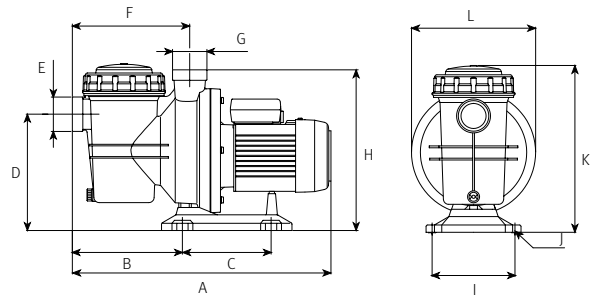
Iris

Modelo	A	B	C	D	E	F	G	H	I	J	K	L	Kg
Iris 500	438,5	191,5	115	304	210	2 1/4"	221	2 1/4"	264	Ø9	108	Ø212	8,9
Iris 750	438,5	191,5	115	304	210	2 1/4"	221	2 1/4"	264	Ø9	108	Ø212	10,2
Iris 1000	438,5	191,5	115	304	210	2 1/4"	221	2 1/4"	264	Ø9	108	Ø212	10,9



Silen

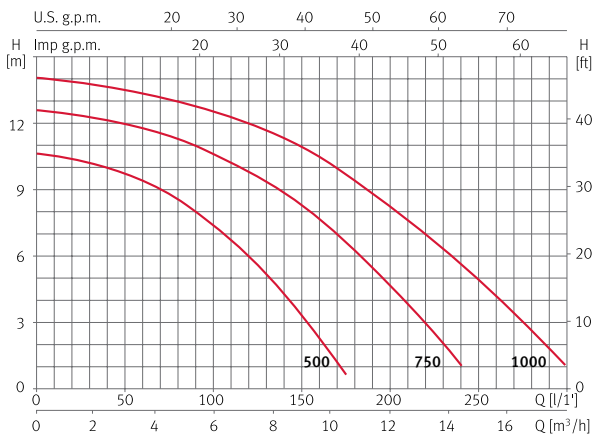
Modelo	A	B	C	D	E	F	G	H	I	J	K	L	Kg
Silen 50	495	211	170	225	2 1/4"	225	2 1/4"	308	159	Ø9	319	238	8,9
Silen 75	495	211	170	225	2 1/4"	225	2 1/4"	308	159	Ø9	319	238	10,2
Silen 100	495	211	170	225	2 1/4"	225	2 1/4"	308	159	Ø9	319	238	10,9
Silen 150	495	211	170	225	2 1/4"	225	2 1/4"	308	159	Ø9	319	238	13,5



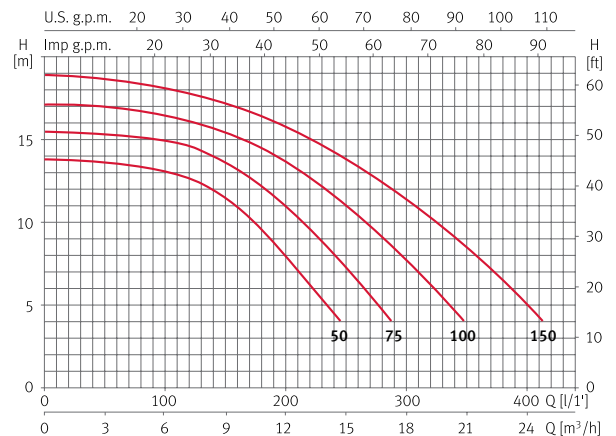
HIDROMASAJE - PISCINAS

Curvas de funcionamiento a 2900 rpm

Iris



Silen



Bombas monocelulares autoaspirantes con prefiltro. Piscinas

Aplicaciones

Recirculación y filtración del agua de piscinas.
Completamente silenciosas.

Materiales

Cuerpo bomba, pie bomba, difusor, impulsor y soporte sello en tecnopolímero.
Eje motor en acero inoxidable AISI 420.
Cierre mecánico en grafito y óxido de aluminio.
Carcasa motor en aluminio.
Juntas en NBR.

Motor

Asíncrono, dos polos.
Protección IP 55.
Aislamiento clase F.
Servicio continuo.
Versión monofásica con protector térmico incorporado.

Equipamientos

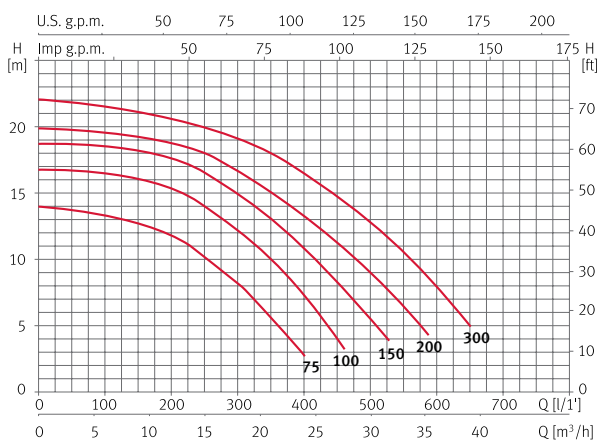
Se suministra con racores de aspiración e impulsión \varnothing 63 mm.



Tabla de funcionamiento hidráulico y precios

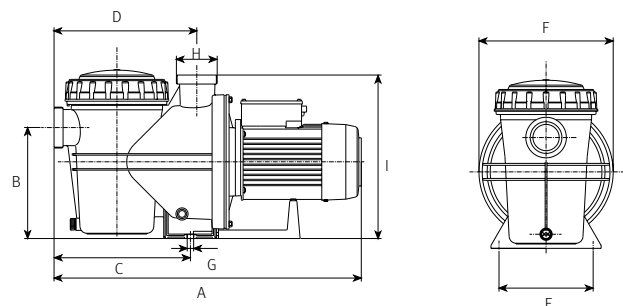
Modelo	I [A]			P1 [kW]		P2		c	l/min	100	150	250	350	450	500	550	650	1~230 V (modelo M)		3~400 V (modelo T)		
	1~230 V	3~230 V	3~400 V	1~230 V	3~400 V	[kW]	[HP]											[μF]	m³/h	6,0	9,0	15
Silen2 75	4,5	3,8	2,2	1,0	1,0	0,55	0,75	25	mca	13,2	12,8	10	5,5						97485	437,00	97484	437,00
Silen2 100	7	4,8	2,8	1,5	1,6	0,92	1,25	25		16,5	16	14,2	10	4					97469	470,00	97467	450,00
Silen2 150	8,5	5,3	3,1	1,9	1,9	1,1	1,5	25		18,5	18,2	16,5	13	8,2	5,5				97473	489,00	97471	452,00
Silen2 200	9,7	6,5	3,8	2,2	2,2	1,5	2,0	30		19,5	19,1	18	15	11,1	9	6,3			97477	514,00	97475	473,00
Silen2 300	12,5	8,6	5	2,8	2,6	2,2	3,0	60		21,5	21	19,9	18	14,9	12,9	10,3	5		97481	638,00	97479	496,00

Curvas de funcionamiento a 2900 rpm



Dimensiones y pesos

Modelo	A	B	C	D	E	F	G	H	I	Kg
Silen2 75	623,5	222	272	285	188	268	Ø13	2 3/4"	326,5	14
Silen2 100	623,5	222	272	285	188	268	Ø13	2 3/4"	326,5	15
Silen2 150	623,5	222	272	285	188	268	Ø13	2 3/4"	326,5	18
Silen2 200	623,5	222	272	285	188	268	Ø13	2 3/4"	326,5	21
Silen2 300	623,5	222	272	285	188	268	Ø13	2 3/4"	326,5	23
Silen2 300 M	609,5	222	272	285	188	268	Ø13	2 3/4"	326,5	23





Bombas de velocidad variable. Piscinas

Aplicaciones

Recirculación y filtración del agua de piscinas.
Completamente silenciosas.

Materiales

Cuerpo bomba, pie bomba, difusor, impulsor y soporte sello en tecnopolímero.
Eje motor en acero inoxidable AISI 420.
Cierre mecánico en grafito y óxido de alúmina.
Carcasa motor en aluminio.
Juntas en NBR.

Motor

Asíncrono, dos polos.
Protección IP 55.
Aislamiento clase F.
Servicio continuo.

Equipamientos

Se suministra con racores de aspiración e impulsión.

evopool®

Silen Plus incorpora a la bomba de piscina ESPA el variador de frecuencia con una importante innovación en su funcionamiento para adaptar el conjunto a la aplicación de piscina: la variación de velocidades en los ciclos de trabajo.

evopool® Control System

ESPA **evopool®** control system detecta la posición de la válvula selectora y la transmite a la bomba para activar o desactivar automáticamente el ciclo de funcionamiento de acuerdo con dicha posición.



GARANTÍA 2+2 AÑOS



Silen Plus 1M



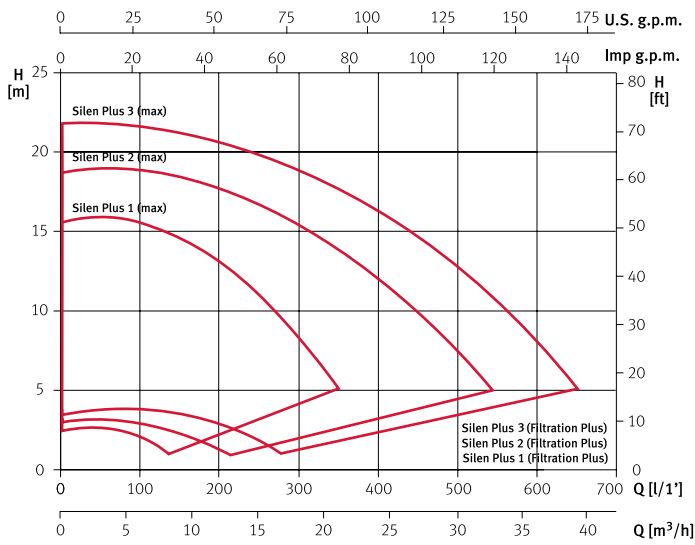
Silen Plus 3M



Tabla de funcionamiento eléctrico

Modelo	Ciclo trabajo evopool®	Intensidad [A]	Potencia absorbida P1 [kW]	Potencia motor P2		1-230 V (modelo M)	
		1~230 V	1~	[kW]	[HP]	Código	PVP €
Silen Plus 1M	Max	3,9	1,2	0,75	1,0	199398	899,00
	Filtration Plus	0,25	0,07				
Silen Plus 2M	Max	6,5	2,2	1,5	2,0	199399	1.099,00
	Filtration Plus	0,42	0,14				
Silen Plus 3M	Max	16,0	2,7	2,2	3,0	200519	1.289,00
	Filtration Plus	1,6	0,22				

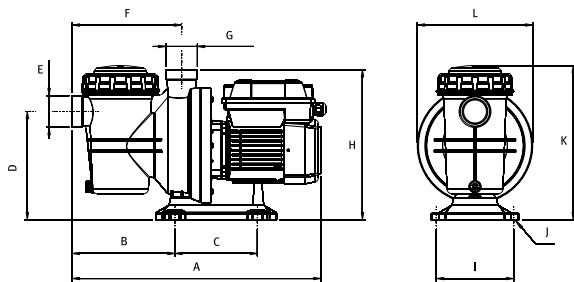
Curvas de funcionamiento



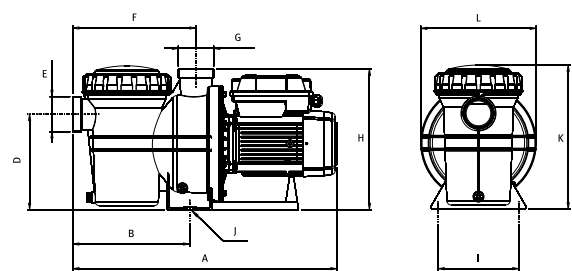
Dimensiones y pesos

Modelo	A	B	C	D	E	F	G	H	I	J	K	L	Kg
Silen Plus 1M	495	211	170	225	2 1/4"	225	2 1/4"	308	159	Ø9	319	238	11,9
Silen Plus 2M	623,5	272	-	222	2 3/4"	285	2 3/4"	326	188	Ø13	334	268	21,9
Silen Plus 3M	623,5	272	-	222	2 3/4"	285	2 3/4"	326	188	-	368	268	23,9

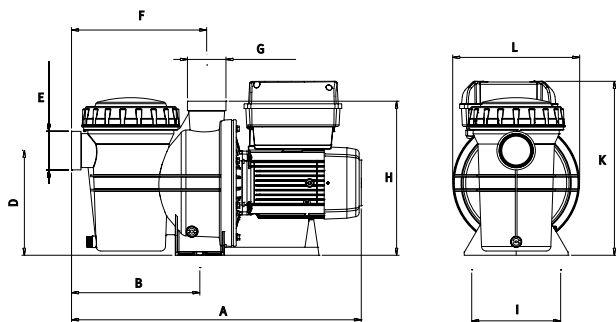
Silen Plus 1M



Silen Plus 2M



Silen Plus 3M



Bombas monoetapa para nado contracorriente. Piscinas

Aplicaciones

Bombas centrífugas autoaspirantes compactas de gran caudal especialmente diseñadas para sistemas de nado contracorriente. Transforman la piscina en un espacio de ocio y deporte.

Motor

Asíncrono, dos polos. Protección IP 55. Aislamiento clase F. Servicio continuo. Versión monofásica con protector térmico incorporado.



Materiales

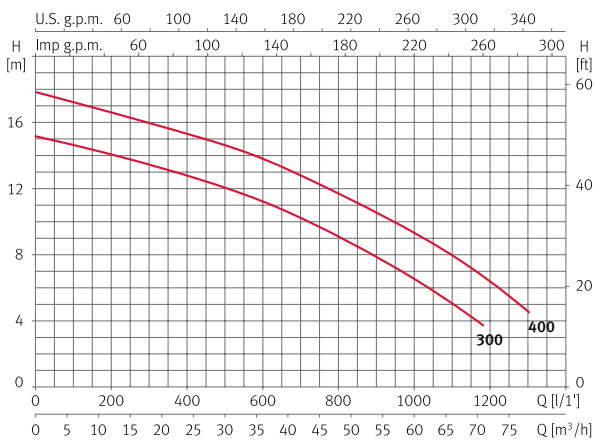
Cuerpo bomba, difusor, impulsor y soporte cierre mecánico de termopolímero. Cierre mecánico de grafito y óxido de alúmina. Válvula de retención de material elastomérico. Eje de acero inoxidable AISI 420. Soporte motor bomba y carcasa del motor en aluminio.



Tabla de funcionamiento hidráulico y precios

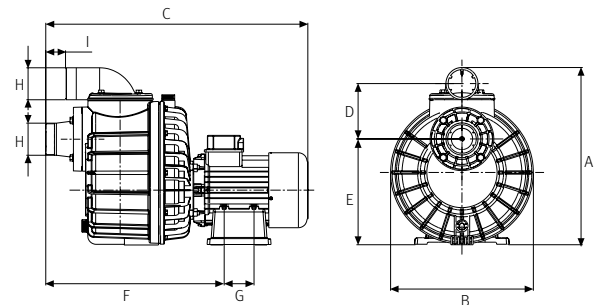
Modelo	I [A]			P1 [kW]		P2		c	l/min	100	200	400	600	800	1000	1200	1300	1~230 V (modelo M)		3~400 V (modelo T)	
	1~230 V	3~230 V	3~400 V	1~230 V	3~400 V	[kW]	[HP]											Código	PVP €	Código	PVP €
Nadorself 300	13,4	8,6	5	3	3	2,3	3	60	mca	14,6	14	12,8	11,3	9	6,5			96987	768,00	96986	734,00
Nadorself 400		11,8	6		3,4	3	4			17,2	16,6	15,3	13,8	11,6	9,4	6,3	4,5			96988	774,00

Curvas de funcionamiento a 2900 rpm



Dimensiones y pesos

Modelo	A	B	C	D	E	F	G	H	I	Kg
Nadorself 300	416	335	615	130	248,5	418,5	70	2 1/2"	46,5	26,1/25,8
Nadorself 400	416	335	615	130	248,5	418,5	70	2 1/2"	46,5	28



Bombas multicelulares. Piscinas

Aplicaciones

Para el accionamiento de limpiafondos que requieren una presión de entrada. Diseñadas para aguas cloradas, saladas y ozonizadas.

Materiales

Cuerpo bomba, pie y difusores en material polimérico.
Cuerpo bomba con manómetro y válvula de regulación.
Eje y todos los componentes metálicos de la parte hidráulica en acero inoxidable AISI 316.
Cierre mecánico en grafito y óxido de aluminio.
Carcasa motor en aluminio L-2521.
Bobinado impregnado con barniz poliéster.

Motor

Asíncrono, dos polos.
Protección IP 55.
Aislamiento clase F.
Servicio continuo.
Versión monofásica con protector térmico incorporado.

Equipamiento

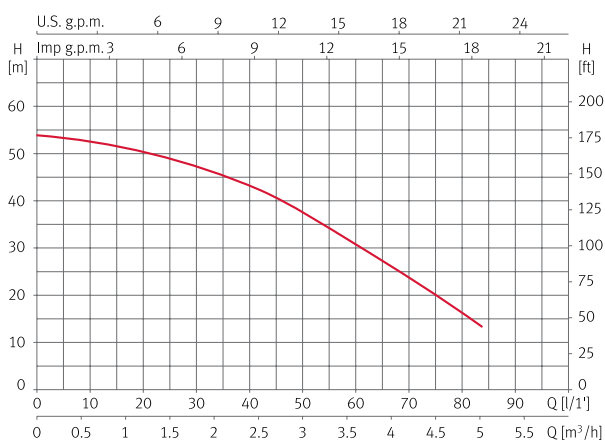
Se suministra con manómetro y válvula reguladora de caudal.



Tabla de funcionamiento hidráulico y precios

Modelo	I [A]	P1 [kW]	P2		c [μF]	l/min	10	30	40	50	60	65	70	80	1~230 V (modelo M)	
	1~230 V	1~230 V	[kW]	[HP]		m³/h	0,6	1,8	2,4	3,0	3,6	3,9	4,3	4,8	Código	PVP €
Multipool N	6	1,3	0,75	1	16	mca	53	47	43	37	32	27,5	24	17	146014	435,00

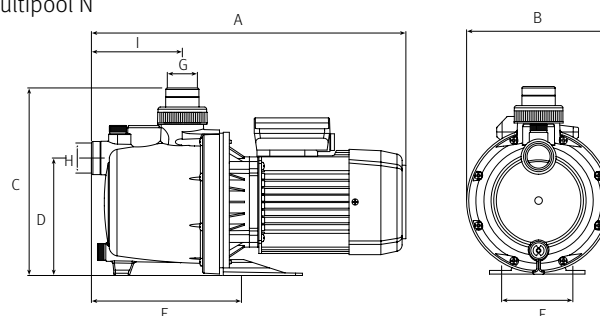
Curvas de funcionamiento a 2900 rpm



Dimensiones y pesos

Modelo	A	B	C	D	E	F	G	H	I	Kg
Multipool N	415	190	247,5	155	198	94	1"	1"	120	10,5

Multipool N



Filterkit Base Piscinas



Filtros con válvula (lateral de 6 vías)

Filterkit Base

Filtros con válvula fabricados en polietileno resistente a agentes químicos y atmosféricos. Moldeados de una sola pieza, con pie integrado en el filtro. Con válvula de 6 vías. Desde Ø 450 a 650 mm para piscinas con un volumen de agua hasta 128 m³.

Características

Presión de servicio 2 bar; presión máxima 2,5 bar. Conexión con válvula de 6 vías 1^{1/2}". Equipado con manómetro y purga de aire. Doble drenaje en la parte inferior del filtro: 1/2" para vaciado total del filtro; 1/4" para vaciado del agua sin pérdida de arena. Tapa transparente para facilitar la inspección del filtro. Unión de la tapa al filtro mediante Clamp Ø 177 mm en modelos Ø 450 y 550 mm; mediante cierre roscado antibloqueo Ø 203 mm en modelo Ø 650 mm.



Filterkit Base

HIDROMASAJE - PISCINAS

Tabla de características y precios

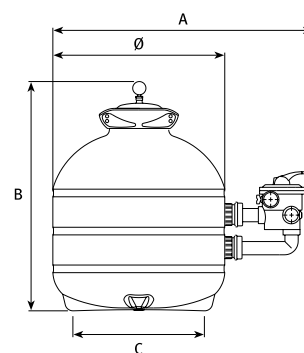
Filterkit Base

Modelo	Filtro				Filterkit Base	
	Ø filtro [mm]	QL nom. [m ³ /h]	* Vol. piscina [m ³]	Carga Silex [Kg]	Código	PVP €
FKB 450 6 LT	450	8	64	75	153536	364,00
FKB 550 6 LT	550	12	96	125	134541	419,00
FKB 650 6 LT	650	16	128	225	134542	493,00

* Se contempla una circulación del agua de 8 horas diarias

Dimensiones y pesos

Modelo	A	B	C	Ø	Kg
FKB 450 6 LT	784	706	330	450	8,1
FKB 550 6 LT	884	706	440	550	10,5
FKB 650 6 LT	984	875	550	650	17,5



Filtros con válvula (lateral de 6 vías)

Filterkit Plus

Filtros con válvula fabricados en polipropileno modificado resistente a agentes químicos y atmosféricos. Inyectados, con las dos mitades unidas mediante soldadura térmica. Gran versatilidad, con válvulas de 6 vías en posición Top o Lateral. Máxima calidad, desde Ø 520 a 760 mm para piscinas con un volumen de agua hasta 176 m³.

Características

Presión de servicio 2,5 bar; presión máxima 3,5 bar. Conexión con válvula de 6 vías 1½" para modelos Ø 520 y 620 mm; 2" para modelos Ø 760 mm. Equipado con manómetro y purga de aire. Doble drenaje en la parte inferior del filtro: 1½" para vaciado total del filtro; 1/2" para vaciado del agua sin pérdida de arena. Tapa transparente para facilitar la inspección del filtro en versión Lateral. Unión de válvula/tapa (según versión Top/Lateral) al filtro mediante cierre roscado antibloqueo Ø 203 mm.



Filterkit Plus

Tabla de características y precios

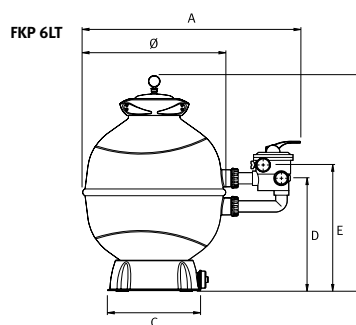
Filterkit Base

Modelo	Filtro				Filterkit Base	
	Ø filtro [mm]	QL nom. [m ³ /h]	* Vol. piscina [m ³]	Carga Sílex [Kg]	Código	PVP €
FKP 520 6LT	520	10	80	75	130906	479,00
FKP 620 6LT	620	15	120	150	130907	511,00
FKP 760 6LT	760	22	176	300	130908	707,00

* Se contempla una circulación del agua de 8 horas diarias

Dimensiones y pesos

Modelo	A	B	C	D	E	Ø	Kg
FKP 520 6LT	844	886	422	460	519	520	21,7
FKP 620 6LT	943	957	422	501	560	620	23,7
FKP 760 6LT	1.102	1.114	422	630	715	767	34,0



Filtros con válvula

Filterpak Base

Grupos compactos de filtración y bombeo en piscinas hasta 128 m³. Gran versatilidad, con válvulas de 6 vías en posición Top o Lateral. Amplia gama, con filtros desde Ø 450 a 650 mm y bombas hasta 1 HP.

Características

Bomba centrífuga compacta.
Filtro en polietileno moldeado de una sola pieza.
Válvula de 6 vías 1½".
Base conjunto en polipropileno modificado.
Kit conexión flexible bomba-filtro.



Tabla de características y precios

Modelo	Filtro				Bomba			Válvula	Filterpak TP Base	
	Ø filtro [mm]	QL nom. [m ³ /h]	* Vol. piscina [m ³]	Carga Sílex [Kg]	P2 (HP)	I (A) 1~	Ø Asp (mm)	Conexión	Código	PVP €
FPB 450 6TP IRIS 750M	450	8,0	64	75	0,5	2,8	50	1 ½"	134697	390,00
FPB 550 6TP IRIS 1000M	550	12,0	96	125	1,0	3,8	50	1 ½"	134698	441,00
FPB 650 6TP SILEN 100M	650	17,0	136	225	1,0	6,0	50	1 ½"	131200	651,00

Modelo	Filtro				Bomba			Válvula	Filterpak LT Base	
	Ø filtro [mm]	QL nom. [m ³ /h]	* Vol. piscina [m ³]	Carga Sílex [Kg]	P2 (HP)	I (A) 1~	Ø Asp (mm)	Conexión	Código	PVP €
FPB 450 6LT IRIS 750M	450	8,0	64	75	0,5	2,8	50	1 ½"	153537	543,00
FPB 550 6LT IRIS 1000M	550	12,0	96	125	1,0	3,8	50	1 ½"	134492	576,00
FPB 650 6LT SILEN 100M	650	17,0	136	225	1,0	6,0	50	1 ½"	134494	792,00

(*) Volumen piscina (m³): Calculado a partir del caudal ideal para 8 horas de recirculación

Dimensiones y pesos

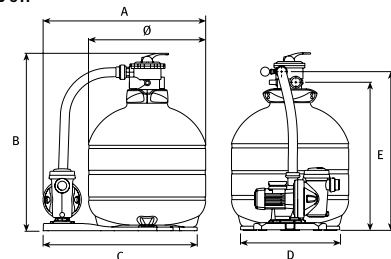
FPB 6TP

Modelo	A	B	C	D	E	F	Kg
FPB 450 6TP IRIS 750M	697	855	613	350	671	731	21,1
FPB 550 6TP IRIS 1000M	855	855	855	550	671	731	22,8
FPB 650 6TP SILEN 100M	902	988	855	550	824	883	32,5

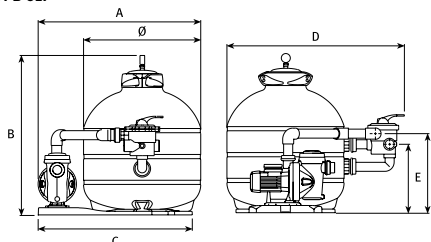
FPB 6LT

Modelo	A	B	C	D	E	F	Kg
FPB 450 6LT IRIS 750M	697	734	613	794	341	385	21,5
FPB 550 6LT IRIS 1000M	855	734	855	889	341	385	23,2
FPB 650 6LT SILEN 100M	902	899	855	983	400	440	32,9

FPB 6TP



FPB 6LT



Válvula

Modelo	1-230 V	
	Código	PVP €
Válvula 6V LT	136633	64,00
Válvula 6V TP	149974	71,00

Filtros con válvula

Filterpak Plus

Grupos compactos de filtración y bombeo en piscinas hasta 176 m³. Gran versatilidad, con válvulas de 6 vías en posición Top o Lateral. Máxima calidad, con filtros injectados desde Ø 520 hasta 760 mm y bombas hasta 1,5 HP.

Características

Bomba centrífuga compacta.
Filtro en polipropileno modificado fabricado mediante soldadura térmica.
Válvula de 6 vías 1½" en modelos Ø 520 y 620 mm; 2" en modelo Ø 760 mm.
Base conjunto en polipropileno modificado.
Kit conexión rígido bomba-filtro.



Tabla de características y precios

Modelo	Filtro				Bomba			Válvula	Filterkit Base	
	Ø filtro [mm]	QL nom. [m ³ /h]	* Vol. piscina [m ³]	Carga Silex [Kg]	P2 (HP)	I (A) 1~	Ø Asp (mm)	Conexión	Código	PVP €
FPP 520 6TP SILEN 75M	520	11,0	88	75	0,75	5,5	50	1 ½"	133291	717,00
FPP 620 6TP SILEN 100M	620	16,0	128	150	1,0	6,0	50	1 ½"	151546	756,00

Modelo	Filtro				Bomba			Válvula	Filterkit Base	
	Ø filtro [mm]	QL nom. [m ³ /h]	* Vol. piscina [m ³]	Carga Silex [Kg]	P2 (HP)	I (A) 1~	Ø Asp (mm)	Conexión	Código	PVP €
FPP 520 6LT SILEN 75M	520	11,0	88	75	0,75	5,5	50	1 ½"	132669	768,00
FPP 620 6LT SILEN 100M	620	16,0	128	150	1,0	6,0	50	1 ½"	132671	807,00
FPP 760 6LT SILEN 150M	760	23,0	184	300	1,5	7,1	50	2"	132673	1.035,00

(*) Volumen piscina (m³): Calculado a partir del caudal ideal para 8 horas de recirculación

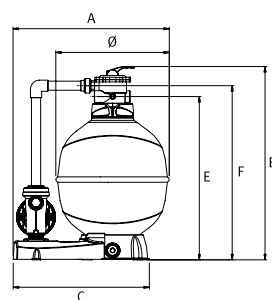
Dimensiones y pesos

FPP 6TP

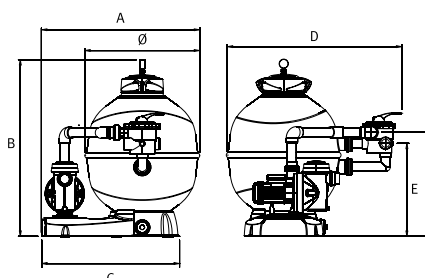
Modelo	A	B	C	D	E	F	Kg
FPP 520 6TP SILEN 75M	803	981	744	-	815	873	33,4
FPP 620 6TP SILEN 100M	853	1054	744	-	887	946	37,9

FPP 6LT

Modelo	A	B	C	D	E	F	Kg
FPP 520 6LT SILEN 75M	803	866	744	845	463	524	34,1
FPP 620 6LT SILEN 100M	853	957	744	945	501	562	38,6
FPP 760 6LT SILEN 150M	1054	1100	871	1076	630	711	51,6



FPP 6 TP



FPP 6LT

Válvula

Modelo	1~230 V	
	Código	PVP €
Válvula 6V LT	136633	64,00
Válvula 6V TP	149974	71,00

Pequeñas bombas centrífugas sumergibles

Aplicaciones

Pequeñas bombas centrífugas fabricadas con materiales plásticos, especialmente diseñadas para su aplicación en fuentes decorativas, acuarios, cascadas, refrigeración de herramientas de corte, etc.

Motor

Motores grado protección IP68.
Tensión de alimentación 1 x 230 V,
50 Hz.



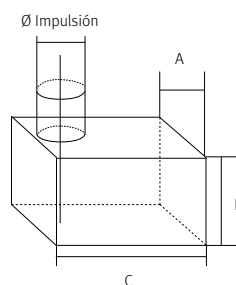
Tabla de funcionamiento hidráulico y precios

Modelo	I [A]	P1 [W]	l/min	1,7	3,3	5	6,6	8,3	10	11,6	13,3	16,6	1~230 V (modelo M)	
	1~230 V	1~230 V	m³/h	0,1	0,2	0,3	0,4	0,5	0,6	0,7	0,8	1,0	Código	PVP €
DECOR 03	0,024	3,8	mca	0,4	0,2	0,1							102935	18,00
DECOR 04	0,04	6		0,5	0,4	0,2							102936	21,00
DECOR 08	0,07	10		1,4	1,1	1	0,8	0,6	0,5	0,2			102937	29,00
DECOR 12	0,23	25		2	1,8	1,7	1,6	1,5	1,4	1,2	1	0,5	102938	54,00

Modelo	I [A]	P1 [W]	l/min	10	16,6	23,3	30	36,6	43,3	56,6	70	83,3	1~230 V (modelo M)	
	1~230 V	1~230 V	m³/h	0,6	1,0	1,4	1,8	2,2	2,6	3,4	4,2	5,0	Código	PVP €
DECOR 25/A	0,51	55	mca	2,6	2,3	1,8	1,4	0,7					102939	91,00
DECOR 40/A	0,64	67		2,8	2,65	2,5	2,3	2	1,7	0,6			102940	98,00
DECOR 60/A	0,8	90		3,7	3,6	3,5	3,4	3,3	3	2,5	1,9	0,7	102941	161,00

Dimensiones y pesos

Modelo	A	B	C	Ø Impulsión
DECOR 03	42	36	58,5	13
DECOR 04	43	52	57	13
DECOR 08	45/72	61	60	13
DECOR 12	55/86	72	83	20
DECOR 25/A	96	104	131	1"
DECOR 40/A	96	104	131	1"
DECOR 60/A	111	133	160	1"







EQUIPOS DE PRESURIZACIÓN

Grupos para el suministro automático de agua a presión

Aplicaciones

Grupo de presión electrónico para uso doméstico.

Materiales

Pressdrive (PD): cuerpo en polipropileno, membrana interior en caucho natural y tornillería en acero inoxidable AISI 304.

Características

Presión máxima 7,5 bar.

Voltaje: 1x 230V 50/60 Hz.

Intensidad máxima 10 A.

Grado protección IP55.

Presión de arranque entre 1,5-2.5 bar.

Presión de paro máxima que entrega la bomba.

Presión diferencial entre arranque/paro: superior a 0,7 bar.

Válvula de retención incorporada.

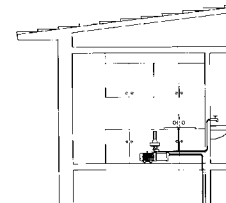
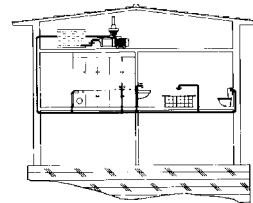
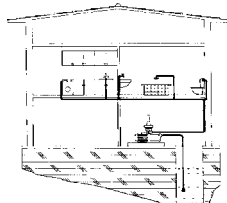
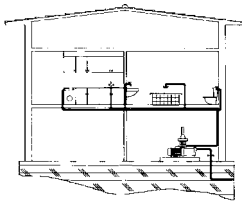
Pulsador de rearme automático.

Dispositivo de protección contra funcionamiento en seco incorporado. Incorpora manómetro.

Temperatura máxima de trabajo: 50°

Se suministra con cable eléctrico y enchufe Schuko.

Se suministra con racord 3 piezas incluido en el cuerpo.

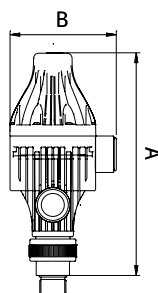


Características técnicas y precios

Modelo	I [A]	Hz	Protección	Presión máx. [kg/cm ²]	Presión arranque [bar]	Presión diferencial [kg/cm ²]	Presión de paro	Temperatura máxima [°C]	Ø conexión entrada	Ø conexión salida	1-230 V	
											Código	PVP €
Pressdrive AM	10	50/60	IP 55	7,5	1,5 - 2,5	≥ 0,7	Máxima que da la bomba	50	Racord 3 piezas 1"	1" hembra	199361	93,00

Dimensiones y pesos

Modelo	A	B	Kg
Pressdrive	281	134	0,9



Grupos para el suministro automático de agua a presión

Aplicaciones

Grupo de presión electrónico para uso doméstico.

Materiales

Pressdrive (PD): cuerpo en polipropileno, membrana interior en caucho natural y tornillería en acero inoxidable AISI 304.

Funcionamiento

El grupo arranca automáticamente al detectar un consumo y presuriza la instalación de forma continua. Se detiene automáticamente cuando deja de haber consumo, o falta de agua. **Presión de arranque regulable de 1,5 - 2,5 kg/cm².**

Características

Prisma: Ver apartado bombas de superficie horizontales **Prisma 15**.
Pressdrive (PD):
Presión arranque de 1,5 - 2,5 kg/cm².
 Presión de paro máxima que entrega la bomba.
 Grado protección IP 55.
 Válvula de retención incorporada.
 Pulsador de rearme automático.
 Completamente silencioso.
Dispositivo de protección contra funcionamiento en seco incorporado.
 Se suministra con cable eléctrico y enchufe Schuko.
Se suministra con racord 3 piezas incluido en el cuerpo.

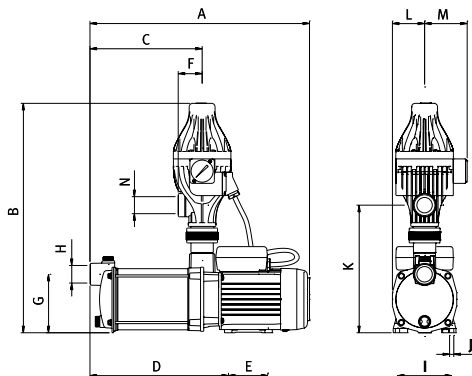


Características técnicas y precios

Modelo	P1 [kW]	P2		Presión máx. (Kg/cm ²)	1~230 V (modelo M)	
	1~230 V	[kW]	[HP]		Código	PVP €
Prisma 15 3M PD	0,61	0,36	0,5	3,2	199512	344,00
Prisma 15 4M PD	0,79	0,55	0,75	4,3	199513	356,00
Prisma 15 5M PD	0,95	0,75	1	5,1	199514	376,00

Prisma PD

Modelo	A	B	C	D	E	F	G	H	I	J	K	L	M	N	Kg
Prisma 15 3M PD	389,6	431	187,5	237,5	75	45	110	G 1"	102	Ø8	240	61	80	G 1"	11,2
Prisma 15 4M PD	413	431	211	261	75	45	110	G 1"	102	Ø8	240	61	80	G 1"	11,7
Prisma 15 5M PD	436,5	431	234,5	284,5	75	45	110	G 1"	102	Ø8	240	61	80	G 1"	12,7



Grupos para el suministro automático de agua a presión

Aplicaciones

Grupo de presión electrónico para uso doméstico.

Materiales

Waterdrive 05 (WD05): cuerpo en polipropileno, membrana interior en caucho natural y tornillería en acero inoxidable AISI 304.

Características

Presión máxima 10 bar.

Voltaje: 1x 230V 50/60 Hz.

Intensidad máxima 10 A.

Grado protección IP54.

Presión de arranque entre 1,5-2.5 bar.

Presión diferencial entre arranque/paro: superior a 1 bar.

Válvula de retención incorporada con muelle (permite trabajar en cualquier posición).

Pulsador de rearme automático

Dispositivo de protección contra funcionamiento en seco incorporado.

Incorpora manómetro.

Ofrece una ventaja muy importante puede trabajar en **VERTICAL** o **HORIZONTAL**.

Temperatura máxima de trabajo: 60°

Se suministra con cable eléctrico, enchufe schuko.

Incorporan racor 3 piezas.

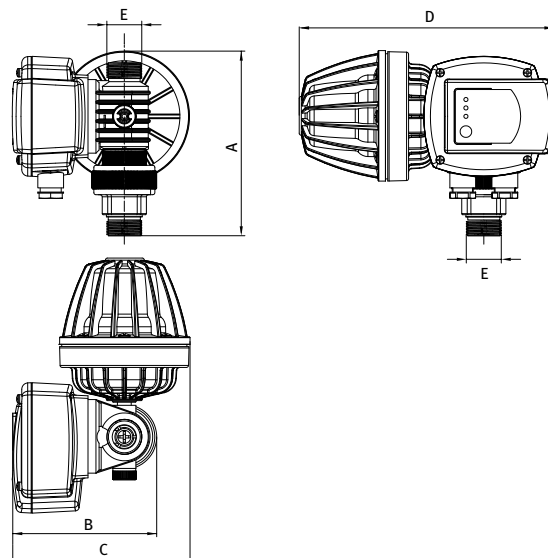


Características técnicas y precios

Modelo	I [A]	Hz	Protección	Presión máx. [kg/cm ²]	Presión arranque [bar]	Presión diferencial [kg/cm ²]	Presión de paro	Temperatura máxima [°C]	Ø conexión entrada	Ø conexión salida	1~230 V	
											Código	PVP €
Waterdrive 05	10	50/60	IP54	10	1,5-2,5	1	Máxima que da la bomba	60	1"	1"	200387	121,00

Dimensiones y pesos

Modelo	A	B	C	D	E	Kg
Waterdrive 05	175,5	137	168,5	243	1"	1,3



Sistemas automáticos Waterdrive 05 Presurización



Grupos para el suministro automático de agua a presión

Aplicaciones

Grupo de presión electrónico para uso doméstico.

Materiales

Waterdrive 05 (WD05): cuerpo en polipropileno, membrana interior en caucho natural y tornillería en acero inoxidable AISI 304.

Funcionamiento

El grupo arranca automáticamente al detectar un consumo y presuriza la instalación de forma continua. Se detiene automáticamente cuando deja de haber consumo, o falta de agua. **Presión de arranque regulable de 1,5 - 2,5 kg/cm².**

Características

Prisma: Ver apartado bombas de superficie horizontales **Prisma 25**.
Waterdrive 05 (WD05):
Presión arranque de 1,5 - 2,5 kg/cm².
 Presión de paro máxima que entrega la bomba.
 Grado protección IP 54.
 Válvula de retención incorporada.
 Pulsador de rearme automático.
 Completamente silencioso.
Dispositivo de protección contra funcionamiento en seco incorporado.
 Se suministra con cable eléctrico y enchufe Schuko.
Se suministra con racord 3 piezas.

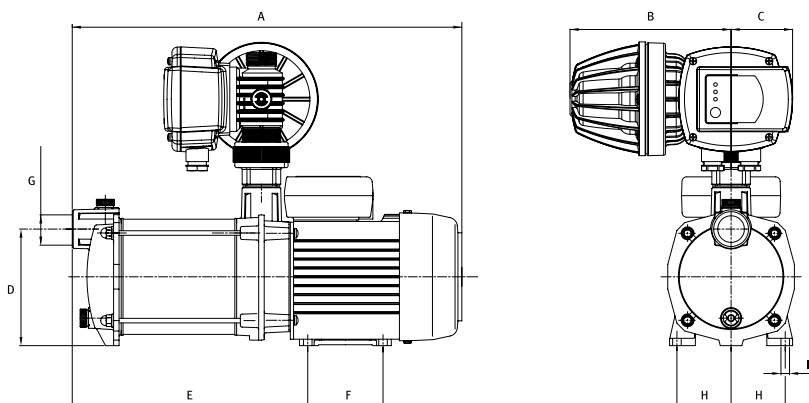


Características técnicas y precios

Modelo	P1 [kW]	P2		Presión máx. (Kg/cm ²)	1~230 V (modelo M)	
	1~ 230 V	[kW]	[HP]		Código	PVP €
Prisma 25 3M WD05	1,2	0,75	1	3,5	200623	454,00
Prisma 25 4M WD05	1,5	0,92	1,25	4,5	200463	479,00

Prisma WD05

Modelo	A	B	C	D	E	F	G	H	I	Kg
Prisma 25 3M WD05	420	176	67	127	252	82	G 1"	59	8	14,8
Prisma 25 4M WD05	447	176	67	127	279	82	G 1"	59	8	15,9



Grupos para el suministro automático de agua a presión

Aplicaciones

Para proveer agua a presión en aplicaciones domésticas. Con dispositivo de protección contra el funcionamiento en seco. Completamente silenciosa.

Materiales

Impulsores y cuerpo bomba en acero inoxidable AISI 304. Eje motor en acero inoxidable AISI 431. Difusores en tecnopolímero. Cierre mecánico en grafito y esteatita. Carcasa motor en aluminio. Juntas en EPDM/NBR.

Motor

Asíncrono, dos polos. Protección IP 55. Aislamiento clase F. Servicio continuo.

Límites de utilización

Temperatura máxima del líquido: 40° C

Equipamientos

Protección contra el funcionamiento en seco y dispositivo de control de presión.

Para su correcto funcionamiento es necesaria la instalación del Kit Press.

Características técnicas

Dispositivo electrónico con pulsador de rearme y leds indicadores de línea, bomba en marcha y avería. Presión de arranque: 2,3 bar.



Kit Press

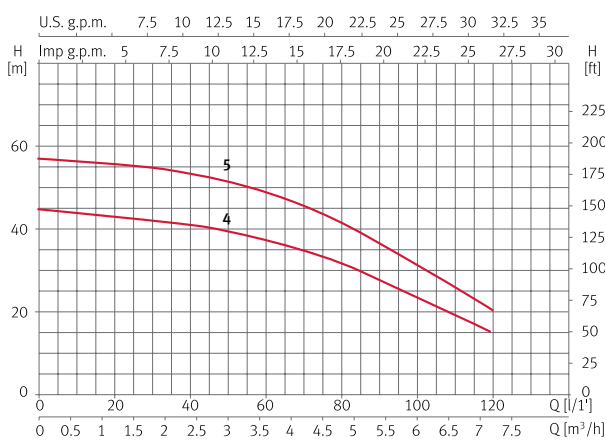
Vaso expansor que amortigua el golpe de ariete y evita continuos paros y puestas en marcha de la bomba.



Tabla de funcionamiento hidráulico y precios

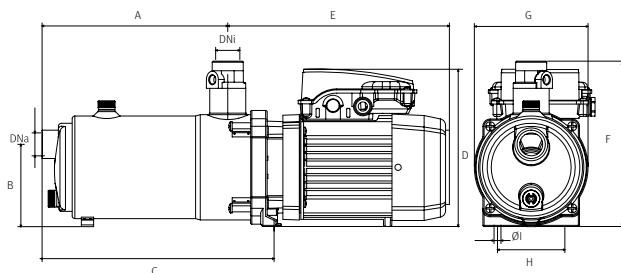
Modelo	I [A]		P1 [kW]		P2		c	l/min	15	30	45	60	75	90	105	120	1~230 V (modelo M)	
	1~230 V	1~230 V	[kW]	[HP]	[μF]	m³/h											Código	PVP €
Tecnopres 25 4	6,8	1,5	0,95	1,25	16	mca	44	42	40	37	33	28	22	15	97539	661,00		
Tecnopres 25 5	7,4	1,7	1,1	1,5	25		56	55	53	49	43	37	29	20	97541	742,00		

Curvas de funcionamiento a 2900 rpm



Dimensiones y pesos

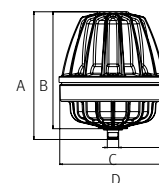
Modelo	A	B	C	D	E	F	G	H	Ø I	DNa	DNi	Kg
Tecnopres 25 4	216,3	107,5	276,8	206	268	216,3	148,5	88	9	F1"	F1"	10,3
Tecnopres 25 5	242,6	107,5	303,1	206	289,5	216,3	148,5	88	9	F1"	F1"	11,2



Kit Press

Modelo	1~230 V	
	Código	PVP €
Kit press 1/4"	169961	54,00

Modelo	A	B	C	D	Kg
Kit Press	148	135,5	R 1/4"	Ø 124	0,85



Grupos para el suministro automático de agua a presión

Bomba centrífuga horizontal multietapa con regulación electrónica de variación de velocidad y sensor de presión integrado. Incorpora dispositivo de detección y protección contra trabajo en seco, con reintentos secuenciales de arranque en caso de fallo.

Aplicaciones

Presurización doméstica para viviendas particulares: casas adosadas, apartamentos, chalets, viviendas rurales...

Materiales

Cuerpo hidráulico e impulsores en acero inoxidable AISI 304.
Difusores en termoplástico.
Cierre mecánico en grafito y cerámica.
Juntas en NBR.

Electrónica

Avanzada tecnología ESPA Speedrive, que posibilita el funcionamiento a velocidad variable, autorregulándose automáticamente para mantener la presión constante que demanda en cada momento la vivienda, gracias a un sensor de presión.

Límites de utilización

Carga máxima 2 bar de entrada en la boca de aspiración.
Temperatura del agua de 4° C a 40° C.
Características del motor 230 V/50 Hz.

Motor

Asíncrono, 2 polos.
Protección IP 55.
Aislamiento clase F.
Protección térmica incluida en el devanado.
Funcionamiento continuo.
Incluye 2 m cable H07 RNF 3 x 1 mm².
Carátula con pulsadores para aumentar o disminuir la presión de consigna (1,5-3,0 bar).

Equipamientos

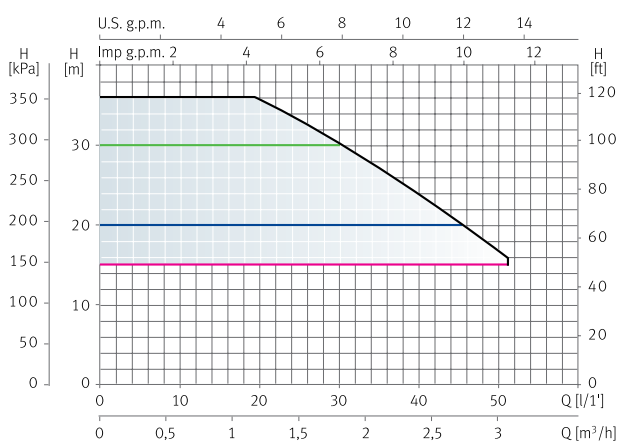
Se suministra con Kit Press y manómetro.



Tabla de funcionamiento hidráulico y precios

Modelo	I [A]	P1 [kW]	P2		c	l/min	5	10	15	25	30	35	45	50	1~230 V (modelo M)		
	1~230 V	1~230 V	[kW]	[HP]											[μF]	m ³ /h	0,3
Tecnoplus 15 4	3,6	0,75	0,55	0,75	12	Máx. Mín.	36 15	36 15	36 15	32 15	28 15	25,5 15	18,5 15	15 15		131059	661,00

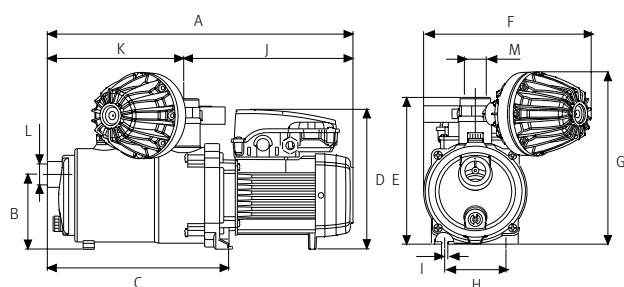
Curvas de funcionamiento a 2900 rpm



La bomba puede trabajar en cualquier punto dentro del área indicada. Las curvas de características dependen de la presión de consigna. A modo de ejemplo, se indican las curvas a presiones de consigna de 1,5, 2,0 y 3,0 bar.
La curva límite de funcionamiento corresponde a la velocidad máxima de rotación.

Dimensiones y pesos

Modelo	A	B	C	D	E	F	G	H	I	J	K	L	M	Kg
Tecnoplus 15	439	108	261	200	216	241	253,8	88	9	243	196	G1"	G1"	10,5



Grupos para el suministro automático de agua a presión

Aplicaciones

Sistema compacto para suministro de presión constante en aplicaciones domésticas, sin fluctuaciones y economizando el consumo eléctrico. Fácil de instalar y listo para funcionar.

Materiales

Cuerpo hidráulico e impulsores en acero inoxidable AISI 304. Difusores en termoplástico. Cierre mecánico en grafito y cerámica. Juntas en NBR.

Motor

Asíncrono, 2 polos 50/60 Hz. Protección IP 55. Aislamiento clase F. Protección térmica incluida en el devanado. Funcionamiento continuo. Alimentación monofásica 230 V.

Electrónica

Avanzada tecnología ESPA Speeddrive, que posibilita el funcionamiento a velocidad variable, autorregulándose automáticamente para mantener la presión constante que demanda en cada momento la vivienda, gracias a un sensor de presión.

Equipamiento

Sensor de presión integrado y manómetro. Minimiza los golpes de ariete en la instalación. Incluye 2 m cable H07RNF 3 x 1 mm² y enchufe Schuko. Opcional: acumulador de 8 l.

Límites de utilización

Presión máxima de trabajo 6 bar.

Es aconsejable ajustar una presión de consigna entre 1.5 y 3 bars.

Carga máxima 2 bar de entrada en la boca de aspiración.

Temperatura del agua de 4° C a 40° C.

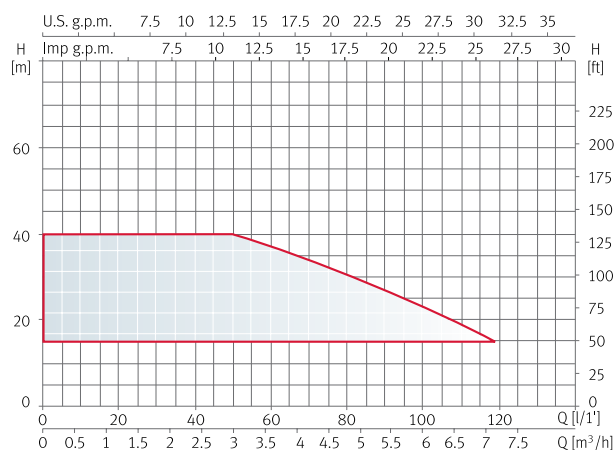
Es imprescindible para el correcto funcionamiento del equipo la instalación de un acumulador hidroneumático mínimo de 8 l.



Tabla de funcionamiento hidráulico y precios

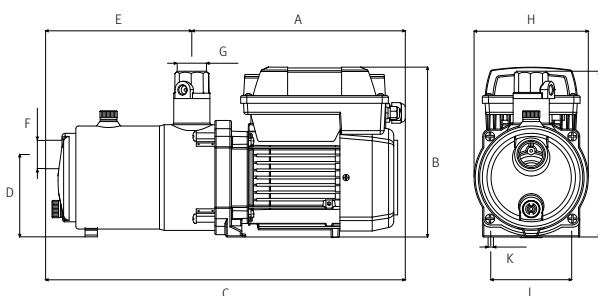
Modelo	I [A]	P1 [kW]	P2		l/min	45	60	75	90	105	120	1~230 V (modelo M)	
	1~230 V	1~230 V	[kW]	[HP]	m ³ /h							Código	PVP €
Tecnoplus 25 4M	6,8	1,5	0,92	1,25	mca	40	37	33	28	22	15	167577	1.015,00

Curvas de funcionamiento a 2900 rpm



Dimensiones y pesos

Modelo	A	B	C	D	E	F	G	H	I	J	K	Kg
Tecnoplus 25 4M	277,5	221	467,5	107	190	1"	1 1/4"	148,5	216	88	Ø9	15,5



La bomba puede trabajar en cualquier punto dentro del área indicada. Las curvas de características dependen de la presión de consigna. La curva límite de funcionamiento corresponde a la velocidad máxima de rotación.

Bombas sumergibles multicelulares con control de velocidad

Aplicaciones

Presurización doméstica en viviendas particulares.

Materiales

Envolvente exterior, cuerpo impulsión, impulsores, filtro y envolvente motor en acero inoxidable AISI 304.
Eje bomba en acero inoxidable AISI 303.
Difusores en tecnopolímero.
Cierres mecánicos en óxido de alúmina/grafito/NBR/AISI 304 y esteatita/grafito/NBR/AISI 304.

Equipamiento

Bombas sumergibles multicelulares con regulación de la variación de velocidad y sensor de presión integrado.
Incorpora dispositivo de protección contra trabajo en seco, con hasta 4 reintentos de arranque secuenciales.
Condensador interior.
Con 15 m de cable H07 RNF.
Cámara de aceite con doble cierre mecánico.
Amortigua los golpes de ariete en la instalación.
Kit electrónico, instalable en posición vertical u horizontal.

Motor

Asíncrono, dos polos.
Protección IP 68.
Aislamiento clase F.
Servicio continuo.
Motor refrigerado por agua.
Protección térmica incorporada.

Límites de utilización

Temperatura del agua de 4° C a 40° C.
Número máximo de arranques: 30 arranques/hora
Instalación bomba en posición vertical.
Es aconsejable ajustar una presión de consigna entre 1.5 y 3 bars.

Electrónica

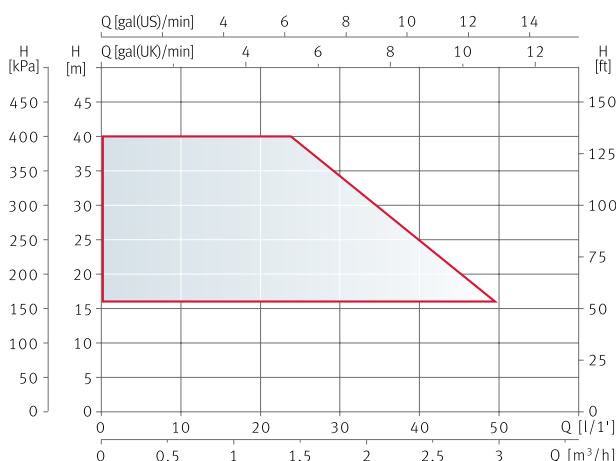
Avanzada tecnología ESPA Speeddrive, que posibilita el funcionamiento a velocidad variable, autorregulándose automáticamente para mantener la presión constante que demanda en cada momento la vivienda, gracias a un sensor de presión.



Tabla de funcionamiento hidráulico y precios

Modelo	I [A]	P1 [kW]	P2		c [μF]	l/min m³/h	0	10	20	30	40	50	1~230 V (modelo M)	
	1~230 V	1~230 V	[kW]	[HP]									Código	PVP €
Acuaplus 5M N	4,7	1	0,75	1	12	mca	40	40	40	34,6	25,3	16,1	166646	876,00

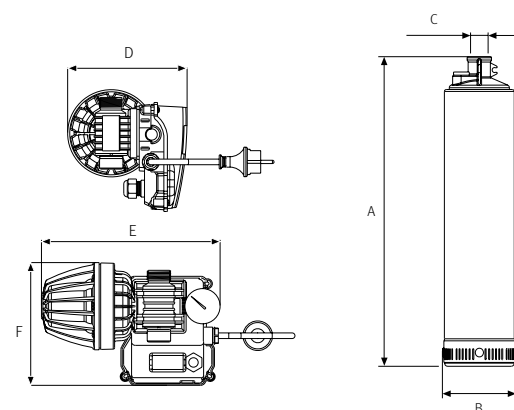
Curvas de funcionamiento a 2900 rpm



La bomba puede trabajar en cualquier punto dentro del área indicada. Las curvas de características dependen de la presión de consigna. A modo de ejemplo, se indican las curvas a presiones de consigna de 150, 200 y 300 kPa. La curva límite de funcionamiento corresponde a la velocidad máxima de rotación.

Dimensiones y pesos

Modelo	A	B	C	D	E	F	Kg
Acuaplus 5M N	517	126	1"	170	254	175	11,5



Equipo compacto de reserva y presurización

Aquabox es la solución avanzada de ESPA para inmuebles con presión deficiente o poco caudal. Constituye la alternativa eficiente y competitiva a los grupos de presión tradicionales, eliminando sus típicas oscilaciones de presión y sus diseños mecánicos complejos.

Aquabox es un equipo presurizador compacto, de dimensiones proporcionadas, diseño integrado y máxima eficiencia energética, configurado por dos elementos básicos: una bomba automática de última generación ESPA y un depósito acumulador. La avanzada ingeniería en la conjunción de estos dos componentes conforma un equipo innovador, que ofrece un alto confort en el disfrute del agua, asegurando no sólo una disponibilidad permanente de la misma (incluso con cortes en el suministro), sino también una presión uniforme y constante. El depósito de 200 l de capacidad puede utilizarse como sistema de reserva en caso de restricciones horarias de abastecimiento de agua de red. En la parte exterior presenta la separación de seguridad requerida para evitar la polución del agua potable, de acuerdo con la norma EN 1717.

Aplicaciones

Aquabox ofrece una alta polivalencia, utilizándose en entornos que sufren deficiencias en el suministro de agua. Zonas rurales: segundas residencias, casas de pueblo, turismo rural... Zonas urbanas: urbanizaciones, viviendas unifamiliares, locales comerciales...



Con bomba de velocidad fija

La alternativa más eficiente, versátil y competitiva paratodo tipo de inmuebles.

Modelo: Aquabox 350 Acuapres

Sistema de presurización automático que incorpora la bomba sumergible Acuapres de arranque y paro automático.

Con bomba de velocidad variable

Una opción de avanzada tecnología: máximos niveles de confort de presión, reducidísimo nivel sonoro y un considerable ahorro en consumo eléctrico.

Modelo: Aquabox 350 Acuaplus.

Incorpora la avanzada y fiable electrónica ESPA SPEED DRIVER, que permite a la bomba sumergible trabajar a velocidad variable, autorregulándose automáticamente para mantener la presión constante en función de la demanda. Esta innovación tecnológica, además de ahorro energético, consigue un nivel sonoro mínimo y una gran regularidad en el flujo del suministro de agua.



Modelos y precios

Descripción	Modelo bomba	Código	PVP €
Aquabox 350 Acuapres07 4M	Acuapres07 4M N	170118	1.035,00

Descripción	Modelo bomba	Código	PVP €
Aquabox 350 Acplus 230 50	Acuapplus N	170123	1.405,00

El depósito incorpora una salida de rebosamiento, para prever la protección de la posible contaminación del agua potable de la red pública en caso de reflujo, cumpliendo con la normativa europea EN 1717.

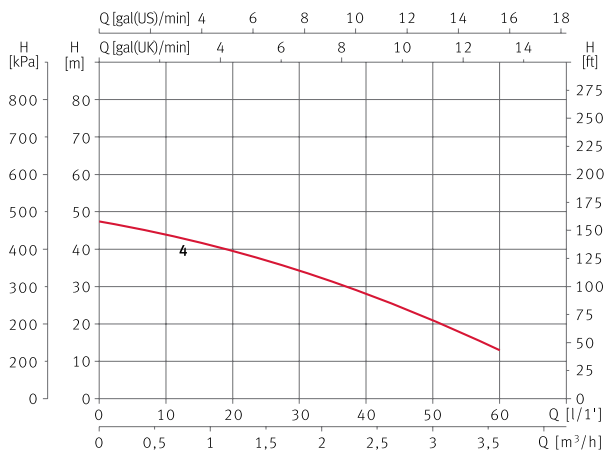
Opciones de bombas para el equipo Aquabox / Dimensiones

	Acuapplus N	Acuapres07 4
Sumergible	X	X
Superficie		
Presión constante-variación de velocidad	X	
Control automático	X	X
Protección contra funcionamiento en seco	X	X
Boya de entrada	X	X
Rebosadero según normativa EN 1717	X	X
Conexión de entrada/salida de agua	3/4"	3/4"
Conexión de desagüe	DN 50	DN 50
Anchura (A) mm	600	600
Profundidad (B) mm	600	600
Altura (C) mm	1150	1150
Peso depósito vacío Kg	25,5	25,5
Capacidad útil depósito	200	200
Potencia total instalada P1 kW	0,95	0,6/0,95

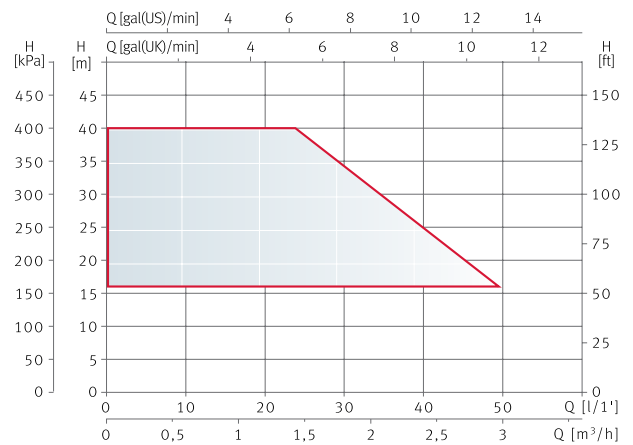


Curvas de funcionamiento a 2900 rpm

Acuapres07 4



Acuapplus N



Variadores de frecuencia

El sistema más eficiente para ajustar las prestaciones hidráulicas de una bomba a las condiciones de demanda de presión y caudal en un abastecimiento de agua es a través de la velocidad variable. En el caso de abastecimiento de agua en un edificio en el que se requiere una presión constante independientemente del caudal de agua solicitado, con un sistema a **velocidad variable**, además de mejor eficiencia, se consigue una gran calidad en el servicio, libre de oscilaciones, garantizando una mejor durabilidad del equipo y la instalación. El variador **ESD** recibe la señal proporcional a la presión de la instalación emitida por un transductor de presión en la línea de impulsión y la procesa, lo que regula la variación de velocidad del motor para mantenerse en todo momento en la presión de consigna establecida aunque la demanda de caudal varíe. Este equipo permite adaptar el funcionamiento de la bomba a diferentes demandas de caudal, ajustando en cada momento el consumo estrictamente necesario para esa demanda. El consumo energético será proporcional al consumo de agua. Esto implica directamente un ahorro de energía en comparación con el mismo sistema a velocidad fija.



Modo de funcionamiento

El **ESD** dispone de una interfaz con pantalla retroiluminada y teclado con 5 pulsadores para facilitar la visualización y programación de parámetros al usuario. El instalador podrá regular y modificar fácilmente los parámetros básicos de funcionamiento a través de la misma interfaz. Además incluye una opción reset para recuperar los parámetros de fábrica.

Para el correcto funcionamiento de las variaciones de frecuencia SPEEDRIVE recomendamos siempre la instalación de un acumulador mínimo 8 l.



Parámetros regulables de funcionamiento

Idioma: opciones ES, EN, DE, IT, FR.

Funcionamiento: automático-manual.

Presión de consigna: set point.

Presión diferencial: histéresis o diferencia de la presión de consigna que marca el arranque de la bomba.

Intensidad máxima del motor: para regular la protección del motor.

Frecuencia de paro de la bomba: frecuencia dormir. Puede fijarse manualmente o de forma automática.

ESD dispone de un sistema de cálculo automático de la frecuencia de paro de la bomba en función de las características particulares de cada instalación y punto de consigna.

Temporización del paro de la bomba.

Frecuencia nominal del motor: 50 Hz-60 Hz.

Inversión del sentido de rotación.

Bomba auxiliar ON-OFF: bomba auxiliar en operación a velocidad fija DOL.

Bomba auxiliar regulada: por **ESD** a velocidad variable.

Configuración en bombas auxiliares

Frecuencia de cambio: frecuencia de arranque de las bombas auxiliares.

Temporización en la activación de la bomba auxiliar.

Intensidad máxima de la bomba auxiliar.

Parámetros que pueden visualizarse

Presión de consigna.

Presión diferencial.

Intensidad máxima del motor.

Frecuencia de paro.

Temporización del paro de la bomba.

Temperatura del módulo.

Visualización de alarmas: sobreintensidad, cortocircuito, fallo tensión y temperatura módulo.

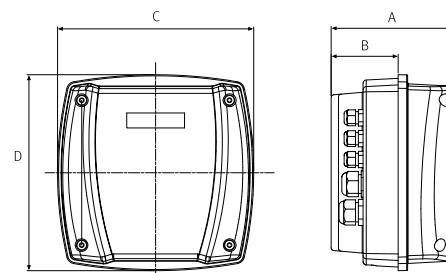
Registro de funcionamiento: número de arranques, horas de funcionamiento y horas de conexión en línea.

La regulación de parámetros avanzados, el borrado del registro de funcionamiento y del histórico de alarmas tienen su acceso restringido mediante una contraseña.

Dimensiones, pesos y precios

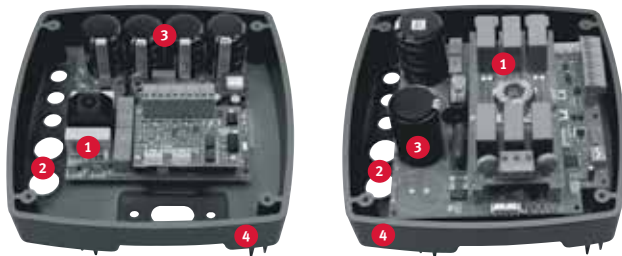
Modelo	A	B	C	D	Kg	Código	PVP €
Speedrive M2 ELV	128	71	207	207	2,2	196490	770,00
Speedrive T2	142	85	207	207	2,4	196491	860,00
Speedrive T3	142	85	207	207	2,5	196492	927,00
Speedrive T4	142	85	207	207	2,5	189059	1.105,00

Modelo	Código	PVP €
Transductor presión 4- 20 mA 1/4 G 10 bar	176579	96,00



Mayor calidad en el suministro de agua: presión constante

Circuito electrónico



Speedrive M2

Speedrive T2/T3/T4

- 1 Filtro EMC
- 2 Entrada/salida de cables
- 3 Circuito de potencia
- 4 Cuerpo radiador de aluminio

Transductor de presión



Dispositivo para la lectura digital de la presión

Características técnicas 50/60 Hz

Descripción	Monofásico M2	Trifásico T2/T3/T4
Configuración	Integrado en la caja de conexiones	Integrado en la caja de conexiones
Alimentación	Monofásica 230 V	Trifásica 400 V
Voltaje motor	Trifásico 230 V	Trifásico 400 V
Intensidad máxima	7 A	6/9/13 A
Refrigeración	Por aire	Por aire
Presión constante	Sí	Sí
Transductor de presión	Externo 4-20 mA	Externo 4-20 mA
Entrada digital adicional	1	1
Entrada analógica adicional	1	1
Entrada interruptor de nivel	Sí	Sí
PTC	Opcional	Opcional
Pantalla	Retroiluminada	Retroiluminada
Salida libre de potencial	Sí	Sí
Frecuencia mínima de funcionamiento	Ajustable	Ajustable
Rampa de aceleración	1 fija	1 fija
Rampa de deceleración	1 fija	1 fija
Tiempo de paro ajustable	Sí	Sí
N.º máx. de bombas	Hasta 4	Hasta 4
N.º máx. de bombas esclavas (velocidad fija)	Hasta 3	Hasta 3

Bomba con variador de frecuencia integrado

Aplicaciones

Suministro de presión constante.
Bombeo, trasvase y presurización en sectores doméstico, civil, industrial y agrícola. Sistemas de riego para la agricultura e instalaciones deportivas. Aumento de presión y sistemas de abastecimiento hídrico. Instalaciones de lavado. Uso residencial para viviendas.

Materiales y motores

Ver apartado bomba y Speedrive.

Equipamiento

Bomba suministrada con variador de frecuencia montado de fábrica. Transductor incluido.

Principio de funcionamiento

El variador de frecuencia acelera o desacelera el motor según las necesidades de caudal de la instalación, suministrando siempre presión constante. La lectura se realiza mediante un transductor de presión, que se debe montar en la tubería de impulsión, el cual da una señal variable al Speedrive que modifica la velocidad de giro del motor.

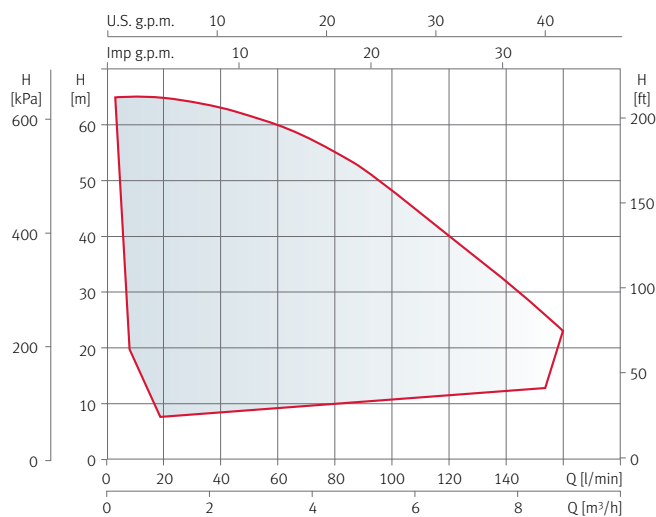
La protección por falta de agua requiere de un interruptor de nivel. Es imprescindible para el correcto funcionamiento del equipo la instalación de un acumulador hidroneumático de 8 l mínimo.



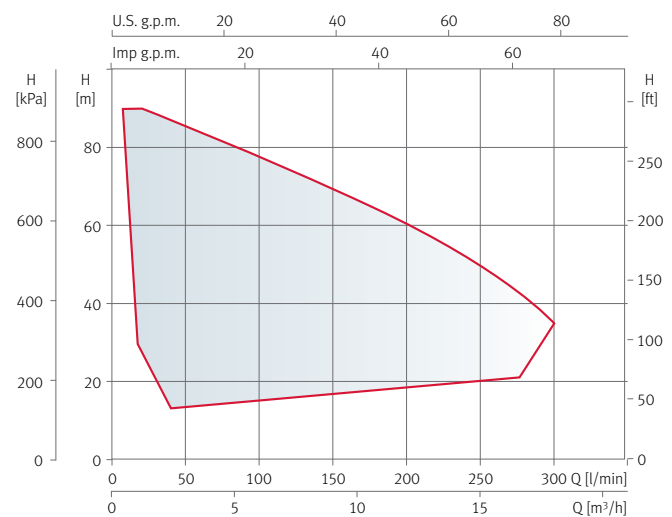
Tabla de funcionamiento hidráulico y precios

Modelo	Bomba	Unidades	P2	Variador	Bomba		1~230 V (modelo M)		3~400 V (modelo T)	
			[kW]		Asp.	Imp.	Código	PVP €	Código	PVP €
Multi ESD 25 5	Multi 25 5	1	0,92	M2/T2	1 1/4"	1 1/4"	174195	1.122,00	174194	1.206,00
Multi ESD 35 5	Multi 35 5	1	1,5	M2/T2	1 1/2"	1 1/4"	174108	1.195,00	169761	1.277,00
Multi ESD 35 6	Multi 35 6	1	2,2	T2	1 1/2"	1 1/4"			169984	1.329,00
Multi ESD 35 8	Multi 35 8	1	3	T3	1 1/2"	1 1/4"			174101	1.603,00
Multi ESD 55 6	Multi 55 6	1	3	T3	1 1/2"	1 1/4"			175489	1.638,00
Multi ESD 55 7	Multi 55 7	1	4	T3	1 1/2"	1 1/4"			174100	1.712,00

Campo de aplicación Multi ESDM a 2900 rpm



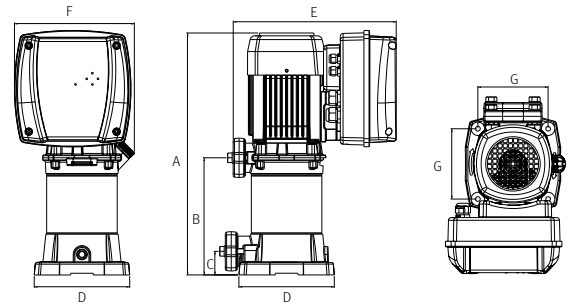
Campo de aplicación Multi ESD a 2900 rpm



Dimensiones y pesos

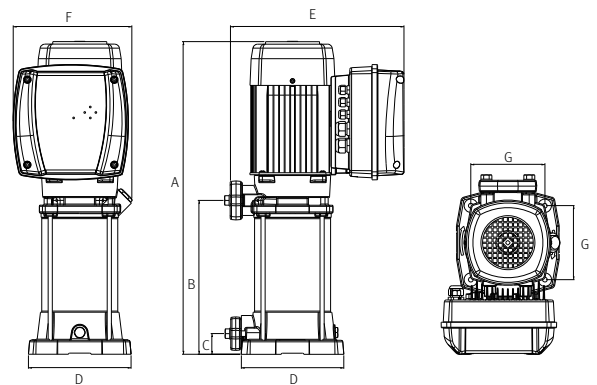
Multi ESD 25

Modelo	A	B	C	D	E	F	G	ASP	IMP	Kg
Multi ESD 25 4M	420	205	42	170	290	213	125	1 1/4"	1 1/4"	20,3
Multi ESD 25 4T	420	205	42	170	290	213	125	1 1/4"	1 1/4"	20
Multi ESD 25 5M	442	226	42	170	290	213	125	1 1/4"	1 1/4"	21,1
Multi ESD 25 5T	442	226	42	170	290	213	125	1 1/4"	1 1/4"	20,9



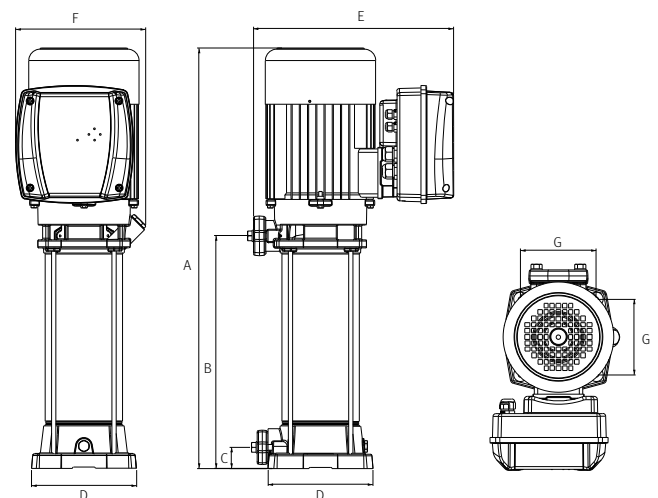
Multi ESD 35

Modelo	A	B	C	D	E	F	G	ASP	IMP	Kg
Multi ESD 35 4M	511,5	226	37	184	312	213	133	1 1/2"	1 1/4"	25,4
Multi ESD 35 4T	511,5	226	37	184	312	213	133	1 1/2"	1 1/4"	23,4
Multi ESD 35 5M	536	250,5	37	184	312	213	133	1 1/2"	1 1/4"	28,1
Multi ESD 35 5T	536	250,5	37	184	312	213	133	1 1/2"	1 1/4"	25,7
Multi ESD 35 6T	561	275	37	184	312	213	133	1 1/2"	1 1/4"	28,7
Multi ESD 35 8T	657,5	323	37	184	312	213	133	1 1/2"	1 1/4"	35,6



Multi ESD 55

Modelo	A	B	C	D	E	F	G	ASP	IMP	Kg
Multi ESD 55 4T	571	285	37	184	352	228	133	1 1/2"	1 1/4"	29,6
Multi ESD 55 6T	696	362	37	184	352	228	133	1 1/2"	1 1/4"	38,4
Multi ESD 55 7T	736	402	37	184	352	228	133	1 1/2"	1 1/4"	42,7



Equipos de presión simples con variador de frecuencia

Principio de funcionamiento

Equipo de presión hidroneumático compuesto por una electrobomba, regulada por variador de frecuencia **ESPA ESD**, para suministro de agua a presión constante. Mediante la regulación de la velocidad del motor, el equipo se ajusta a las variaciones de demanda de caudal. En tiempo real, se realiza la lectura de la presión en la instalación mediante un transductor conectado al colector de impulsión, para posteriormente adaptar las revoluciones del motor regulado por el variador **ESPA ESD**, aportando unas condiciones de presión constante, con el consiguiente ahorro energético.

Configuración del equipo

Parte hidráulica

Sistema compuesto por una electrobomba fijada sobre bancada. En la impulsión de la bomba se ensambla una válvula de retención fabricada en acero inoxidable y una válvula de cierre, por este orden. La columna de impulsión se une al colector de impulsión, fabricado en acero inoxidable. Sobre el colector se sitúa un acumulador hidroneumático de 8 l de capacidad, unido mediante una válvula de aislamiento. En el mismo colector de impulsión se coloca el transductor, que estará cableado al variador **ESPA ESD**.

Parte eléctrica

Los equipos de las series **CKE1** y **CKE1M** están compuestos por un variador de velocidad **ESPA ESD**. Los equipos **CKE1** se suministran con un armario eléctrico que incorpora un magnetotérmico para protección de la línea eléctrica. Se recomienda instalar una línea independiente protegida por un magnetotérmico, en el cuadro general de alimentación. En los equipos **CKE1M** la alimentación debe ser monofásica y las bombas son trifásicas a 230/400 V (con puentes en triángulo) y en los equipos **CKE1** la alimentación debe ser trifásica a 400 V y las bombas son trifásicas a 230/400 V (con puentes en estrella).

Tipo bomba

Bomba multicelular en ejecución vertical (**MULTI**).

Características

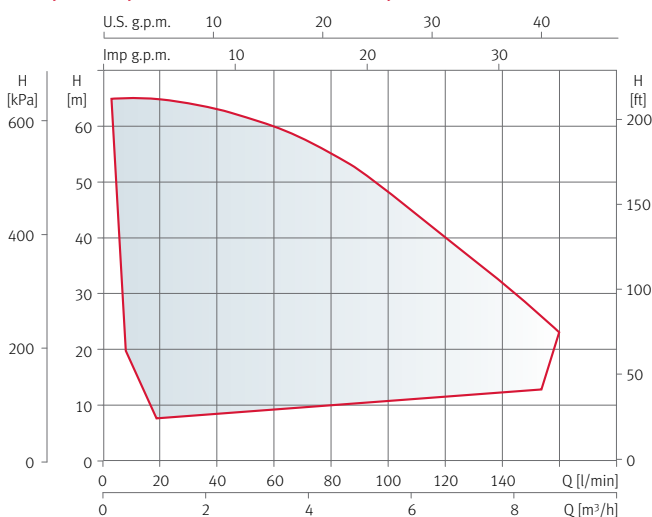
Caudal máximo: hasta 18 m³/h.
 Altura máxima: hasta 90 mca.
 Potencia máxima de la bomba: 4 kW.
 Fluido para bombear: agua fría sanitaria.
 Temperatura máxima del fluido: 40° C.



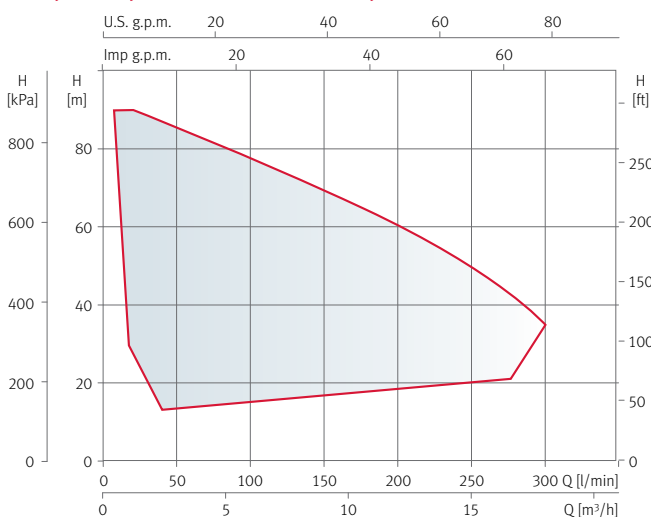
Para otras series de electrobomba consultar al Departamento de Ingeniería de Aplicaciones.

EQUIPOS DE PRESURIZACIÓN

Campo de aplicación CKE1M a 2900 rpm



Campo de aplicación CKE1 a 2900 rpm



Equipos de presión simples con variador de frecuencia

CKE1 MULTI

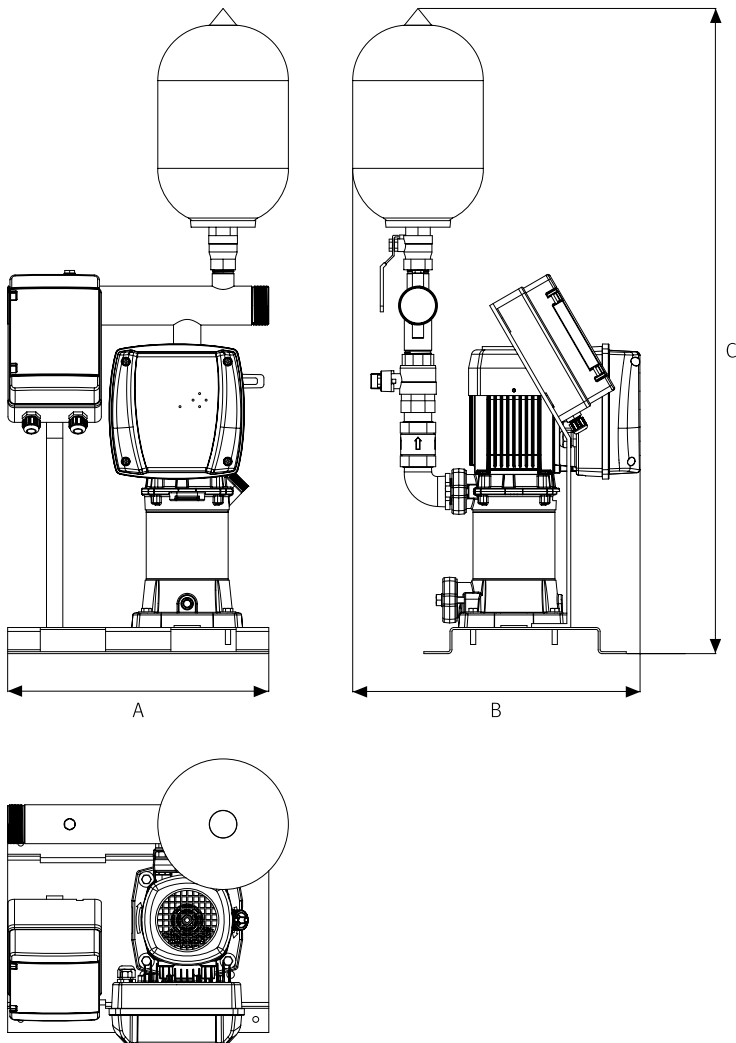


Tabla de características técnicas, dimensiones y precios

Grupos simples monofásicos	Modelo Bomba	Uds.	P2 [kW]	Variador	Uds.	Bomba		Ø Válvulas Impulsión	Ø Colector Impulsión	Dimensiones			Peso [Kg]	Código	PVP €
						Asp.	Imp.			A	B	C			
CKE1M MULTI25 4	MULTI25 4	1	0,75	M2	1	1 1/4"	1 1/4"	1 1/4"	2"	400	440	975	30	176824	1.163,00
CKE1M MULTI25 5	MULTI25 5	1	0,92	M2	1	1 1/4"	1 1/4"	1 1/4"	2"	400	440	994	30	176826	1.183,00
CKE1M MULTI35 4	MULTI35 4	1	1,1	M2	1	1 1/2"	1 1/4"	1 1/4"	2"	400	464	1022	35	176828	1.252,00
CKE1M MULTI35 5	MULTI35 5	1	1,5	M2	1	1 1/2"	1 1/4"	1 1/4"	2"	400	464	1045	37,5	176830	1.278,00

Grupos simples trifásicos	Modelo Bomba	Uds.	P2 [kW]	Variador	Uds.	Bomba		Ø Válvulas Impulsión	Ø Colector Impulsión	Dimensiones			Peso [Kg]	Código	PVP €
						Asp.	Imp.			A	B	C			
CKE1 MULTI25 4	MULTI25 4	1	0,75	T2	1	1 1/4"	1 1/4"	1 1/4"	2"	400	440	975	30	176450	1.284,00
CKE1 MULTI25 5	MULTI25 5	1	0,92	T2	1	1 1/4"	1 1/4"	1 1/4"	2"	400	440	994	30	176825	1.304,00
CKE1 MULTI35 4	MULTI35 4	1	1,1	T2	1	1 1/2"	1 1/4"	1 1/4"	2"	400	464	1022	35	176827	1.334,00
CKE1 MULTI35 5	MULTI35 5	1	1,5	T2	1	1 1/2"	1 1/4"	1 1/4"	2"	400	464	1045	37,5	176829	1.371,00
CKE1 MULTI35 6	MULTI35 6	1	2,2	T2	1	1 1/2"	1 1/4"	1 1/4"	2"	400	464	1071	38	176831	1.403,00
CKE1 MULTI35 8	MULTI35 8	1	3	T3	1	1 1/2"	1 1/4"	1 1/4"	2"	400	500	1120	45	176832	1.599,00
CKE1 MULTI55 4	MULTI55 4	1	2,2	T2	1	1 1/2"	1 1/4"	1 1/2"	3"	400	500	1127	41,5	176835	1.555,00
CKE1 MULTI55 6	MULTI55 6	1	3	T3	1	1 1/2"	1 1/4"	1 1/2"	3"	400	533	1206	50,5	176836	1.770,00
CKE1 MULTI55 7	MULTI55 7	1	4	T3	1	1 1/2"	1 1/4"	1 1/2"	3"	400	533	1250	55	176837	1.835,00

Para más información, consultar prestaciones de la bomba en el catálogo.

Equipos de presión dobles con variador de frecuencia

Principio de funcionamiento

Equipo de presión hidroneumático compuesto por dos electrobombas, reguladas por variador de frecuencia **ESPA ESD**, para suministro de agua a presión constante.

Mediante la regulación de la velocidad de los motores, el equipo se ajusta a las variaciones de demanda de caudal.

En tiempo real, se realiza la lectura de la presión en la instalación mediante un transductor conectado al colector de impulsión, para posteriormente adaptar las revoluciones de un motor regulado por el variador **ESPA ESD**, aportando unas condiciones de presión constante, con el consiguiente ahorro energético.

En caso de que las condiciones de caudal demandadas hagan que la frecuencia aumente por encima de un valor prefijado, el variador **ESPA ESD** ordena el arranque a una bomba auxiliar accionada también por variador de velocidad **ESPA ESD**, para posteriormente trabajar uniformemente y aportar las condiciones de caudal requeridas a una presión constante.

La bomba que actúa como MASTER (principal) es la que dispone del transductor de presión cableado.

El arranque de las bombas se realiza en cascada y en alternancia aleatoria de arranque, garantizando una perfecta distribución de las horas de funcionamiento sobre todas las bombas.

Configuración del equipo

Parte hidráulica

Sistema compuesto por dos electrobombas fijadas sobre bancada común. En la impulsión de cada una de ellas se ensambla una válvula de retención fabricada en acero inoxidable y una válvula de cierre, por este orden. Las columnas de impulsión de las bombas se unen al colector común de impulsión, fabricado en acero inoxidable. Sobre el colector se une un acumulador hidroneumático de 8 l de capacidad, unido mediante una válvula de aislamiento.

Parte eléctrica

Los equipos de las series **CKE2** y **CKE2M** están compuestos por dos variadores de velocidad **ESPA ESD** para las bombas principal y auxiliar. Los equipos **CKE2** se suministran con un armario eléctrico que incorpora un magnetotérmico para protección de la línea eléctrica. Se recomienda instalar una línea independiente protegida por un magnetotérmico, en el cuadro general de alimentación. En los equipos **CKE2M** la alimentación debe ser monofásica y las bombas son trifásicas a 230/400 V (con puentes en triángulo) y en los equipos **CKE2** la alimentación debe ser trifásica a 400 V y las bombas son trifásicas a 230/400 V (con puentes en estrella).

Características

Caudal máximo: hasta 28 m³/h en grupos monofásicos y hasta 36 m³/h en grupos trifásicos.

Altura máxima: hasta 90 mca.

Potencia máxima de la bomba: 4 kW.

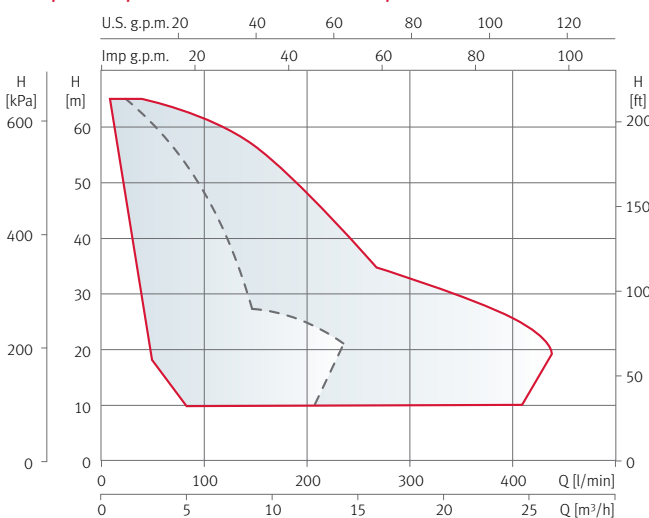
Fluido para bombear: agua fría sanitaria.

Temperatura máxima del fluido: 40° C.

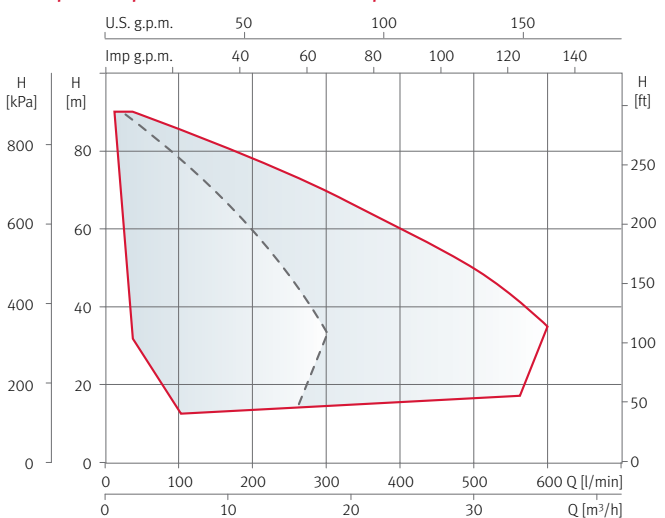


Para otras series de electrobomba consultar al Departamento de Ingeniería de Aplicaciones.

Campo de aplicación CKE2M a 2900 rpm



Campo de aplicación CKE2 a 2900 rpm



Equipos de presión dobles con variador de frecuencia

CKE2M MULTI

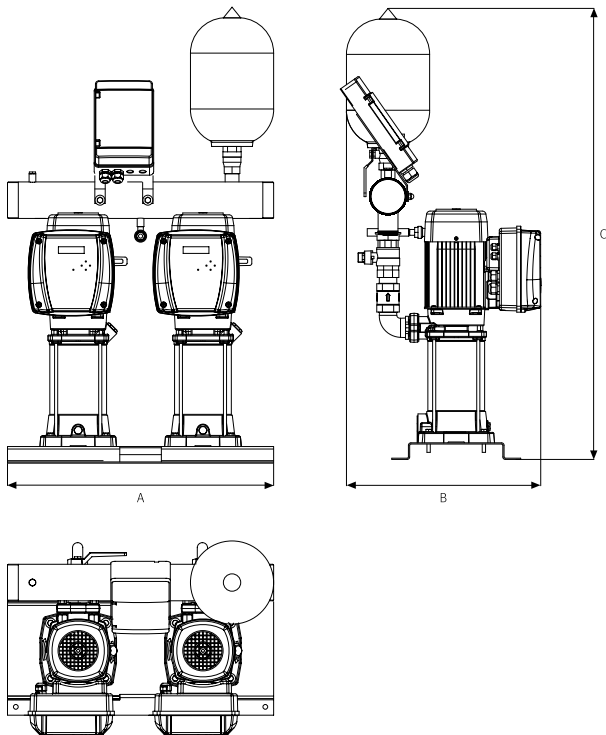


Tabla de características técnicas, dimensiones y precios

Grupos dobles monofásicos	Modelo Bomba	Uds.	P2 [kW]	Variador	Uds.	Bomba		Ø Válvulas Impulsión	Ø Colector Impulsión	Dimensiones			Peso [Kg]	Código	PVP €
						Asp.	Imp.			A	B	C			
CKE2M MULTI25 4	MULTI25 4	2	0,75	M2	2	1 1/4"	1 1/4"	1 1/4"	2"	640	440	975	56	176761	2.245,00
CKE2M MULTI25 5	MULTI25 5	2	0,92	M2	2	1 1/4"	1 1/4"	1 1/4"	2"	640	440	994	57	176762	2.261,00
CKE2M MULTI35 4	MULTI35 4	2	1,1	M2	2	1 1/2"	1 1/4"	1 1/4"	2"	640	464	1022	66	176763	2.365,00
CKE2M MULTI35 5	MULTI35 5	2	1,5	M2	2	1 1/2"	1 1/4"	1 1/4"	2"	640	464	1045	71,5	176764	2.435,00
CKE2 MULTI25 4	MULTI25 4	2	0,75	T2	2	1 1/4"	1 1/4"	1 1/4"	2"	640	440	975	56	176452	2.333,00
CKE2 MULTI25 5	MULTI25 5	2	0,92	T2	2	1 1/4"	1 1/4"	1 1/4"	2"	640	440	994	57	176744	2.383,00
CKE2 MULTI35 4	MULTI35 4	2	1,1	T2	2	1 1/2"	1 1/4"	1 1/4"	2"	640	464	1022	66	176753	2.439,00
CKE2 MULTI35 5	MULTI35 5	2	1,5	T2	2	1 1/2"	1 1/4"	1 1/4"	2"	640	464	1045	71,5	176754	2.509,00
CKE2 MULTI35 6	MULTI35 6	2	2,2	T2	2	1 1/2"	1 1/4"	1 1/4"	2"	640	464	1071	72,5	176755	2.623,00
CKE2 MULTI35 8	MULTI35 8	2	3	T3	2	1 1/2"	1 1/4"	1 1/4"	2"	640	500	1120	86,5	176756	3.144,00
CKE2 MULTI55 4	MULTI55 4	2	2,2	T2	2	1 1/2"	1 1/4"	1 1/2"	3"	640	500	1127	79	176758	2.718,00
CKE2 MULTI55 6	MULTI55 6	2	3	T3	2	1 1/2"	1 1/4"	1 1/2"	3"	640	533	1206	96,5	176759	3.293,00
CKE2 MULTI55 7	MULTI55 7	2	4	T3	2	1 1/2"	1 1/4"	1 1/2"	3"	640	533	1250	105,5	176760	3.443,00

Para más información, consultar prestaciones de la bomba en el catálogo.

Los equipos con colector de aspiración, tienen un incremento de 8% respecto a la versión de la tarifa.

Equipos de presión triples con variador de frecuencia

Principio de funcionamiento

Equipo de presión hidroneumático compuesto por tres electrobombas, reguladas por variador de frecuencia **ESPA ESD**, para suministro de agua a presión constante. Mediante la regulación de la velocidad de los motores, el equipo se ajusta a las variaciones de demanda de caudal. En tiempo real, se realiza la lectura de la presión en la instalación mediante un transductor conectado al colector de impulsión, para posteriormente adaptar las revoluciones de un motor regulado por el variador **ESPA ESD**, aportando unas condiciones de presión constante, con el consiguiente ahorro energético.

En caso de que las condiciones de caudal demandadas hagan que la frecuencia aumente por encima de un valor prefijado, el variador **ESPA ESD** ordena, sucesivamente, el arranque a una bomba auxiliar accionada también por variador de velocidad **ESPA ESD**, para posteriormente trabajar uniformemente y aportar las condiciones de caudal requeridas a una presión constante.

La bomba que actúa como MASTER (principal) es la que dispone del transductor de presión cableado. El arranque de las bombas se realiza en cascada y en alternancia aleatoria de arranque, garantizando una perfecta distribución de las horas de funcionamiento sobre todas las bombas.

Configuración del equipo

Parte hidráulica

Sistema compuesto por tres electrobombas fijadas sobre bancada común. En la impulsión de cada una de ellas se ensambla una válvula de retención fabricada en acero inoxidable y una válvula de cierre, por este orden. Las columnas de impulsión de las bombas se unen al colector común de impulsión, fabricado en acero inoxidable.

Sobre el colector se une un acumulador hidroneumático de 8 l de capacidad, unido mediante una válvula de aislamiento.

Parte eléctrica

Los equipos de la serie **CKE3** están compuestos por tres variadores de velocidad **ESPA ESD** para las bombas principal y auxiliar.

Los equipos **CKE3** se suministran con un armario eléctrico que incorpora un magnetotérmico para protección de la línea eléctrica.

En los equipos de la serie **CKE3** todas las bombas son trifásicas a 230/400 V (con puentes en estrella).

Características

Caudal máximo: hasta 54 m³/h.

Altura máxima: hasta 90 mca.

Potencia máxima de la bomba: 4 kW.

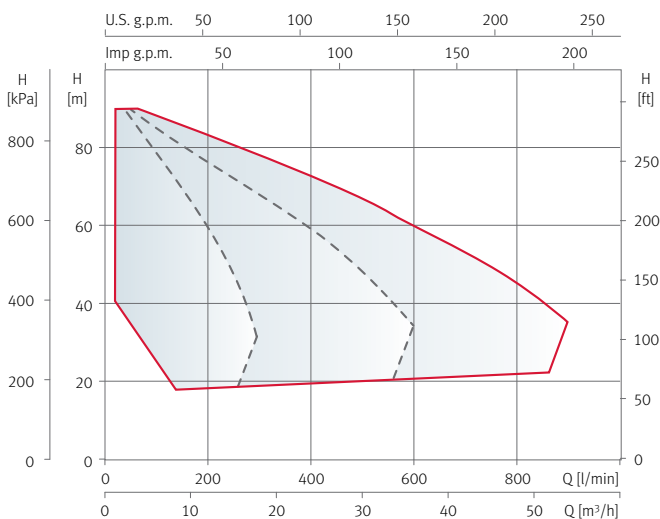
Fluido para bombear: agua fría sanitaria.

Temperatura máxima del fluido: 40° C.



Para otras series de electrobomba consultar al Departamento de Ingeniería de Aplicaciones.

Campo de aplicación CKE3 a 2900 rpm



Equipos de presión triples con variador de frecuencia

CKE3 MULTI

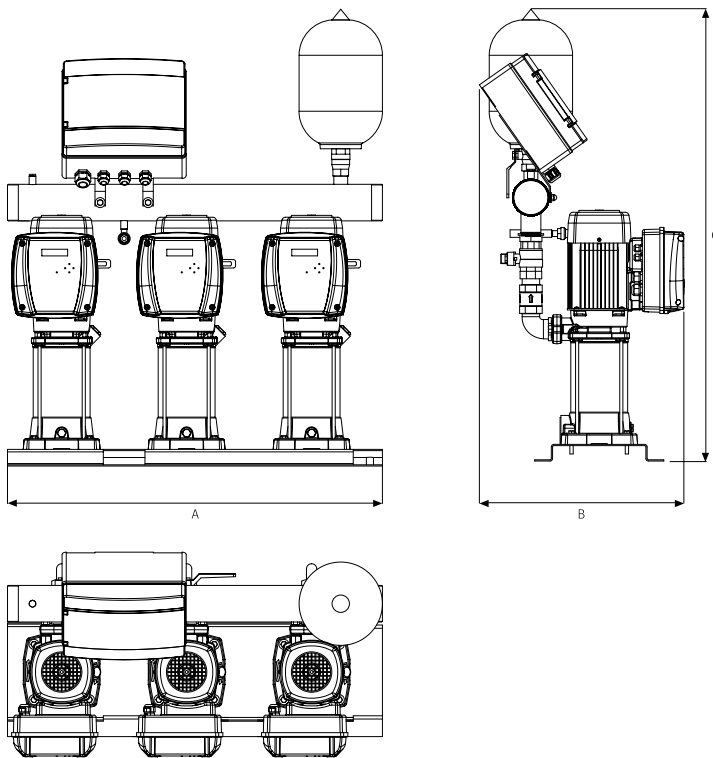


Tabla de características técnicas, dimensiones y precios

Grupos triples	Modelo Bomba	Uds.	P2 [kW]	Variador	Uds.	Bomba		Ø Válvulas Impulsión	Ø Colector Impulsión	Dimensiones			Peso [Kg]	Código	PVP €
						Asp.	Imp.			A	B	C			
CKE3 MULTI25 4	MULTI25 4	3	0,75	T2	3	1 1/4"	1 1/4"	1 1/4"	3"	900	440	997	82,5	176740	3.342,00
CKE3 MULTI25 5	MULTI25 5	3	0,92	T2	3	1 1/4"	1 1/4"	1 1/4"	3"	900	440	1016	84,5	176741	3.418,00
CKE3 MULTI35 4	MULTI35 4	3	1,1	T2	3	1 1/2"	1 1/4"	1 1/4"	3"	900	464	1044	99	176742	3.530,00
CKE3 MULTI35 5	MULTI35 5	3	1,5	T2	3	1 1/2"	1 1/4"	1 1/4"	3"	900	464	1067	107	176743	3.635,00
CKE3 MULTI35 6	MULTI35 6	3	2,2	T2	3	1 1/2"	1 1/4"	1 1/4"	3"	900	464	1093	109	176453	3.815,00
CKE3 MULTI35 8	MULTI35 8	3	3	T3	3	1 1/2"	1 1/4"	1 1/4"	3"	900	500	1142	130	176745	4.453,00
CKE3 MULTI55 4	MULTI55 4	3	2,2	T2	3	1 1/2"	1 1/4"	1 1/2"	3"	900	500	1149	117,5	176748	3.817,00
CKE3 MULTI55 6	MULTI55 6	3	3	T3	3	1 1/2"	1 1/4"	1 1/2"	3"	900	533	1228	144	176749	4.678,00
CKE3 MULTI55 7	MULTI55 7	3	4	T3	3	1 1/2"	1 1/4"	1 1/2"	3"	900	533	1272	157	176750	4.903,00

Para más información, consultar prestaciones de la bomba en el catálogo.

Los equipos con colector de aspiración, tienen un incremento de 8% respecto a la versión de la tarifa.

EQUIPOS DE PRESURIZACIÓN

Equipos de presión cuádruples con variador de frecuencia

Principio de funcionamiento

Equipo de presión hidroneumático compuesto por cuatro electrobombas, reguladas por variador de frecuencia **ESPA ESD**, para suministro de agua a presión constante. Mediante la regulación de la velocidad de los motores, el equipo se ajusta a las variaciones de demanda de caudal. En tiempo real, se realiza la lectura de la presión en la instalación mediante un transductor conectado al colector de impulsión, para posteriormente adaptar las revoluciones de un motor regulado por el variador **ESPA ESD**, aportando unas condiciones de presión constante, con el consiguiente ahorro energético. En caso de que las condiciones de caudal demandadas hagan que la frecuencia aumente por encima de un valor prefijado, el variador **ESPA ESD** ordena, sucesivamente, el arranque a una bomba auxiliar accionada también por variador de velocidad **ESPA ESD**, para posteriormente trabajar uniformemente y aportar las condiciones de caudal requeridas a una presión constante. La bomba que actúa como MASTER (principal) es la que dispone del transductor de presión cableado. El arranque de las bombas se realiza en cascada y en alternancia aleatoria de arranque, garantizando una perfecta distribución de las horas de funcionamiento sobre todas las bombas.

Configuración del equipo

Parte hidráulica

Sistema compuesto por cuatro electrobombas fijadas sobre bancada común. En la impulsión de cada una de ellas se ensambla una válvula de retención fabricada en acero inoxidable y una válvula de cierre, por este orden. Las columnas de impulsión de las bombas se unen al colector común de impulsión, fabricado en acero inoxidable. Sobre el colector se une un acumulador hidroneumático de 8 l de capacidad, unido mediante una válvula de aislamiento.

Parte eléctrica

Los equipos de la serie **CKE4** están compuestos por cuatro variadores de velocidad **ESPA ESD** para las bombas principal y auxiliar. Los equipos **CKE4** se suministran con un armario eléctrico que incorpora un magnetotérmico para protección de la línea eléctrica. En los equipos de la serie **CKE4** todas las bombas son trifásicas a 230/400 V (con puentes en estrella).

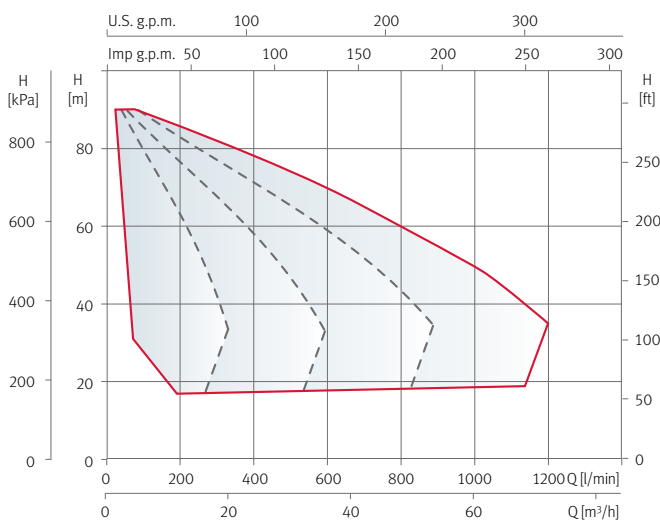
Características

Caudal máximo: hasta 72 m³/h.
 Altura máxima: hasta 90 mca.
 Potencia máxima de la bomba: 4 kW.
 Fluido a bombear: agua fría sanitaria.
 Temperatura máxima del fluido: 40° C.



Para otras series de electrobomba consultar al Departamento de Ingeniería de Aplicaciones.

Campo de aplicación CKE4 a 2900 rpm



Equipos de presión cuádruples con variador de frecuencia

CKE4 MULTI

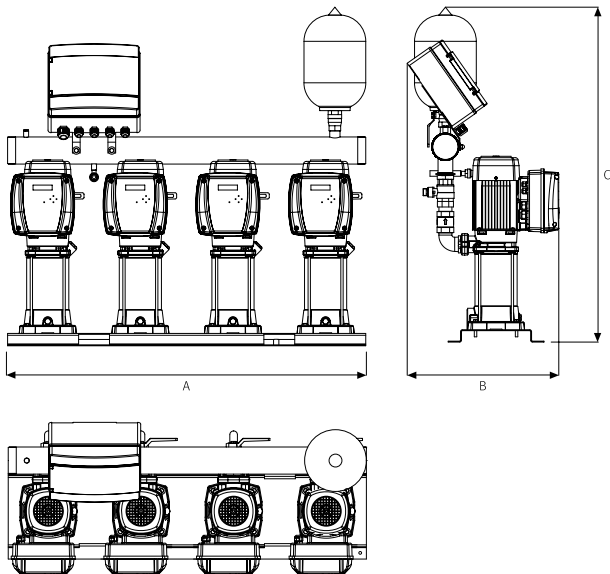


Tabla de características técnicas, dimensiones y precios

Grupos cuádruples	Modelo Bomba	Uds.	P2 [kW]	Variador	Uds.	Bomba		Ø Válvulas Impulsión	Ø Colector Impulsión	Dimensiones			Peso [Kg]	Código	PVP €
						Asp.	Imp.			A	B	C			
CKE4 MULTI25 4	MULTI25 4	4	0,75	T2	4	1 1/4"	1 1/4"	1 1/4"	3"	1160	440	997	109	184497	4.282,00
CKE4 MULTI25 5	MULTI25 5	4	0,92	T2	4	1 1/4"	1 1/4"	1 1/4"	3"	1160	440	1016	111	184498	4.384,00
CKE4 MULTI35 4	MULTI35 4	4	1,1	T2	4	1 1/2"	1 1/4"	1 1/4"	3"	1160	464	1044	130,5	176775	4.531,00
CKE4 MULTI35 5	MULTI35 5	4	1,5	T2	4	1 1/2"	1 1/4"	1 1/4"	3"	1160	464	1067	141,5	176776	4.672,00
CKE4 MULTI35 6	MULTI35 6	4	2,2	T2	4	1 1/2"	1 1/4"	1 1/4"	3"	1160	464	1093	144	176777	4.912,00
CKE4 MULTI35 8	MULTI35 8	4	3	T3	4	1 1/2"	1 1/4"	1 1/4"	3"	1160	500	1142	171,5	176778	5.765,00
CKE4 MULTI55 4	MULTI55 4	4	2,2	T2	4	1 1/2"	1 1/4"	1 1/2"	4"	1160	500	1149	155,5	176781	4.913,00
CKE4 MULTI55 6	MULTI55 6	4	3	T3	4	1 1/2"	1 1/4"	1 1/2"	4"	1160	533	1228	191	176782	6.062,00
CKE4 MULTI55 7	MULTI55 7	4	4	T3	4	1 1/2"	1 1/4"	1 1/2"	4"	1160	533	1272	208	173508	6.363,00

Para más información, consultar prestaciones de la bomba en el catálogo.

*** El acumulador no está incluido en el precio.**

Los equipos con colector de aspiración, tienen un incremento de 8% respecto a la versión de la tarifa.

Equipos de presión simples

Principio de funcionamiento

Equipo de presión hidroneumático compuesto por una electrobomba, controlada por un sistema de arranque **ESPA ECD** de regulación digital mediante transductor de presión, para suministro de agua a presión. En tiempo real, se realiza la medición de la presión en la instalación mediante un transductor conectado en el colector de impulsión. En función de la lectura de la presión se gestiona la orden de arranque de la bomba, a velocidad constante. Una vez se ha conseguido alcanzar un valor de presión por encima de la presión de arranque más un diferencial prefijado, se ordena el paro de la electrobomba. Para un correcto funcionamiento del equipo se precisa de un acumulador hidroneumático de un volumen adecuado para minimizar los arranques y paros del motor. En caso de fallo del sistema de control del transductor de presión, el controlador **ESPA ECD** dispone de la posibilidad de trabajo mediante presostato, no incluido en el suministro.

Configuración del equipo

Parte hidráulica

Sistema compuesto por una electrobomba fijada sobre bancada. En la impulsión de la bomba se ensambla una válvula de retención fabricada en acero inoxidable y una válvula de cierre, por este orden. La columna de impulsión se une al colector de impulsión, fabricado en acero inoxidable.

El colector de impulsión dispone de una salida con una válvula de cierre de aislamiento, para colocar el acumulador hidroneumático. En el mismo colector de impulsión se coloca el transductor, que estará cableado al controlador **ESPA ECD**.

Parte eléctrica

Los equipos de las series **CPE1** y **CPE1M** están compuestos por un controlador **ESPA ECD**.

Los equipos **CPE1** se suministran con un armario eléctrico que incorpora un magnetotérmico para protección de la línea eléctrica.

Se recomienda instalar una línea independiente protegida por un magnetotérmico, en el cuadro general de alimentación.

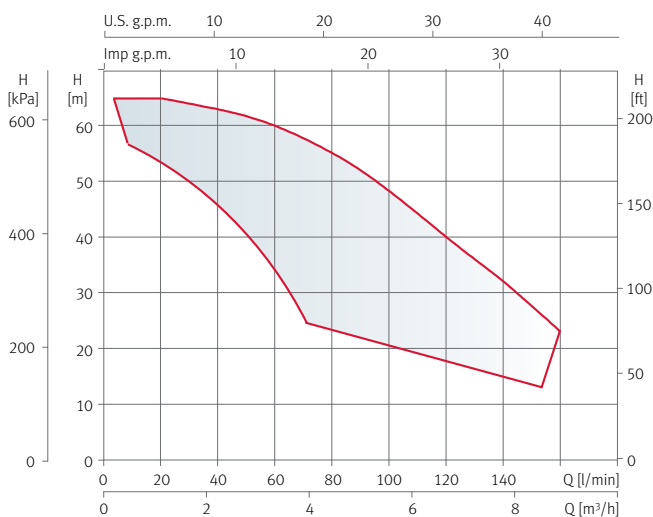
Características

Caudal máximo: hasta 18 m³/h.
 Altura máxima: hasta 90 mca.
 Potencia máxima de la bomba: 4 kW.
 Fluido para bombear: agua fría sanitaria.
 Temperatura máxima del fluido: 40° C.

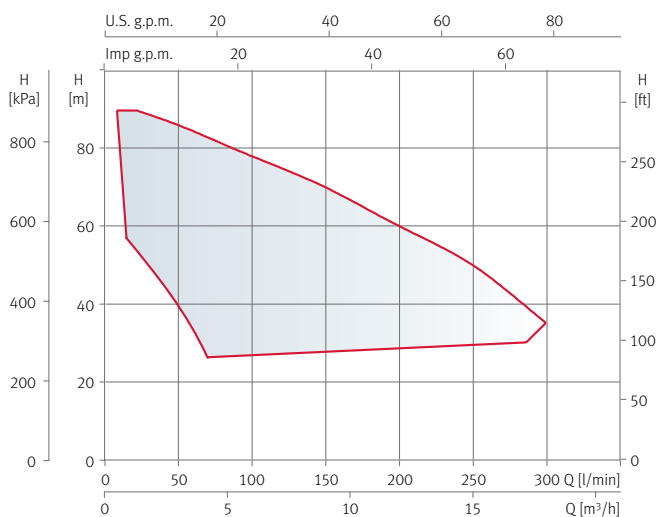


Para otras series de electrobomba consultar al Departamento de Ingeniería de Aplicaciones.

Campo de aplicación CPE1M a 2900 rpm



Campo de aplicación CPE1 a 2900 rpm



Equipos de presión simples

CPE1 MULTI

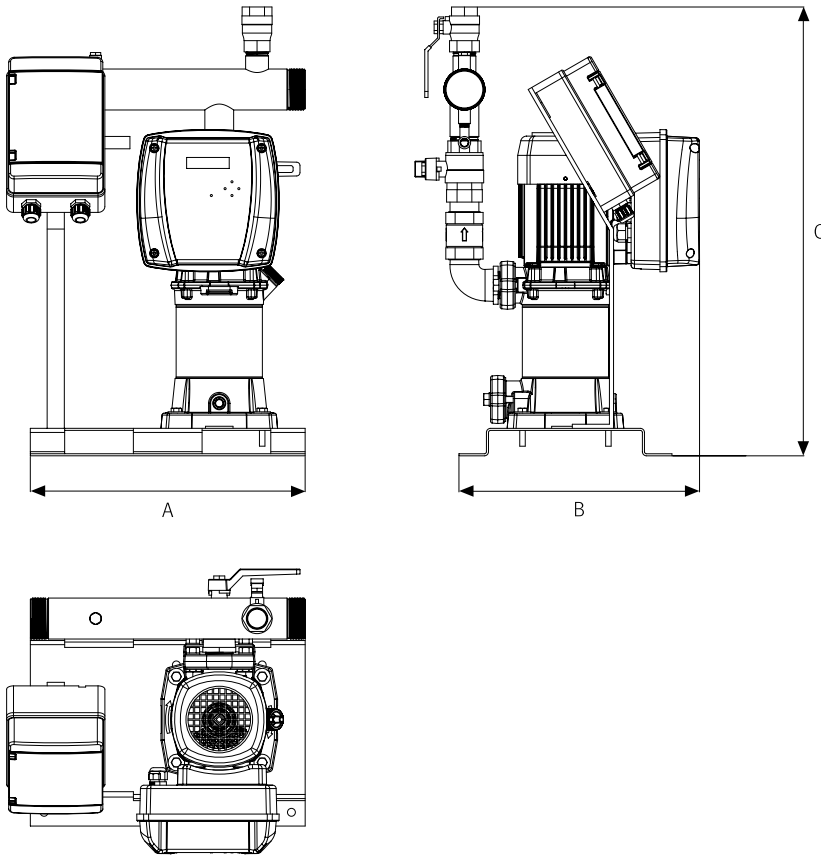


Tabla de características técnicas, dimensiones y precios

Grupos simples monofásicos	Modelo Bomba	Uds.	P2 [kW]	Bomba		Ø Válvulas Impulsión	Ø Colector Impulsión	Dimensiones			Peso [Kg]	Acumulador recomendado*	Código	PVP €
				Asp.	Imp.			A	B	C				
CPE1M MULTI25 4	MULTI25 4	1	0,75	1 1/4"	1 1/4"	1 1/4"	2"	400	419	577	28	150 B90 10	177638	952,00
CPE1M MULTI25 5	MULTI25 5	1	0,92	1 1/4"	1 1/4"	1 1/4"	2"	400	419	577	29	150 B90 10	177639	966,00
CPE1M MULTI35 4	MULTI35 4	1	1,1	1 1/2"	1 1/4"	1 1/4"	2"	400	445	577	33,5	200 B90 10	177640	1.013,00
CPE1M MULTI35 5	MULTI35 5	1	1,5	1 1/2"	1 1/4"	1 1/4"	2"	400	445	577	36	200 B90 10	177641	1.051,00

Grupos simples trifásicos	Modelo Bomba	Uds.	P2 [kW]	Bomba		Ø Válvulas Impulsión	Ø Colector Impulsión	Dimensiones			Peso [Kg]	Acumulador recomendado*	Código	PVP €
				Asp.	Imp.			A	B	C				
CPE1 MULTI25 4	MULTI25 4	1	0,75	1 1/4"	1 1/4"	1 1/4"	2"	400	419	577	28	150 B90 10	177622	951,00
CPE1 MULTI25 5	MULTI25 5	1	0,92	1 1/4"	1 1/4"	1 1/4"	2"	400	419	577	29	150 B90 10	177624	963,00
CPE1 MULTI35 4	MULTI35 4	1	1,1	1 1/2"	1 1/4"	1 1/4"	2"	400	445	577	33,5	200 B90 10	177626	1.010,00
CPE1 MULTI35 5	MULTI35 5	1	1,5	1 1/2"	1 1/4"	1 1/4"	2"	400	445	577	36	200 B90 10	177628	1.042,00
CPE1 MULTI35 6	MULTI35 6	1	2,2	1 1/2"	1 1/4"	1 1/4"	2"	400	445	577	36,5	300 B160 10	177630	1.071,00
CPE1 MULTI35 8	MULTI35 8	1	3	1 1/2"	1 1/4"	1 1/4"	2"	400	481	577	43,5	300 B160 10	177631	1.292,00
CPE1 MULTI55 4	MULTI55 4	1	2,2	1 1/2"	1 1/4"	1 1/2"	3"	400	476	577	40	500 B160 10	177635	1.092,00
CPE1 MULTI55 6	MULTI55 6	1	3	1 1/2"	1 1/4"	1 1/2"	3"	400	513	577	49	500 B160 10	177636	1.277,00
CPE1 MULTI55 7	MULTI55 7	1	4	1 1/2"	1 1/4"	1 1/2"	3"	400	513	577	53	700 AMR 10	177637	1.349,00

Para más información, consultar prestaciones de la bomba en el catálogo.

* El acumulador no está incluido en el precio.

Los equipos con colector de aspiración, tienen un incremento de 8% respecto a la versión de la tarifa.

Equipos de presión dobles

Principio de funcionamiento

Equipo de presión hidroneumático compuesto por dos electrobombas, controladas por un sistema de arranque **ESPA ECD** de regulación digital mediante transductor de presión, para suministro de agua a presión. En tiempo real, se realiza la medición de la presión en la instalación mediante un transductor conectado en el colector de impulsión. En función de la lectura de la presión se gestiona la orden de arranque de la bomba, a velocidad constante. Una vez se ha conseguido alcanzar un valor de presión por encima de la presión de arranque más un diferencial prefijado, se ordena el paro de la electrobomba. Si el valor de la presión, con una de las bombas en marcha, desciende por debajo de un diferencial de presión prefijado, se ordena el arranque en cascada de la segunda bomba. El arranque de las bombas se realiza en alternancia, para un mejor reparto de las horas de funcionamiento. El controlador **ESPA ECD** es capaz de gestionar la maniobra de las dos bombas. Para un correcto funcionamiento del equipo se precisa de un acumulador hidroneumático de un volumen adecuado para minimizar los arranques y paros del motor. En caso de fallo del sistema de control del transductor de presión, el controlador **ESPA ECD** dispone de la posibilidad de trabajo mediante presostatos, no incluidos en el suministro.

Configuración del equipo

Parte hidráulica

Sistema compuesto por dos electrobombas fijadas sobre bancada. En la impulsión de las bombas se ensambla una válvula de retención fabricada en acero inoxidable y una válvula de cierre, por este orden. Las columnas de impulsión se unen al colector de impulsión, fabricado en acero inoxidable. El colector de impulsión dispone de una salida con una válvula de cierre de aislamiento, para colocar el acumulador hidroneumático. En el mismo colector de impulsión se coloca el transductor, que estará cableado al controlador **ESPA ECD**.

Parte eléctrica

Los equipos de las series **CPE2** y **CPE2M** están compuestos por un controlador **ESPA ECD**. Los equipos **CPE2** se suministran con un armario eléctrico que incorpora un magnetotérmico por bomba para protección de la línea eléctrica. En caso de fallo de una de las bombas, esta puede ser aislada y el resto del equipo puede seguir trabajando sin ningún riesgo para la instalación. Se recomienda instalar una línea independiente protegida por un magnetotérmico, en el cuadro general de alimentación. El controlador **ESPA ECD** es capaz de gobernar la maniobra y la protección de las dos bombas del equipo.

Tipo bomba

Bomba multicelular en ejecución vertical (**MULTI**).

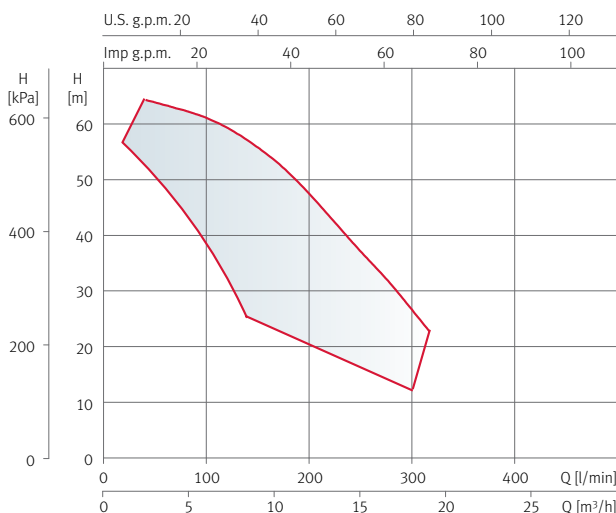
Características

Caudal máximo: hasta 28 m³/h en grupos monofásicos y hasta 36 m³/h en grupos trifásicos.
 Altura máxima: hasta 90 mca.
 Potencia máxima de la bomba: 4 kW.
 Fluido para bombear: agua fría sanitaria, agua para irrigación, trasvase de agua.
 Temperatura máxima del fluido: 40° C.

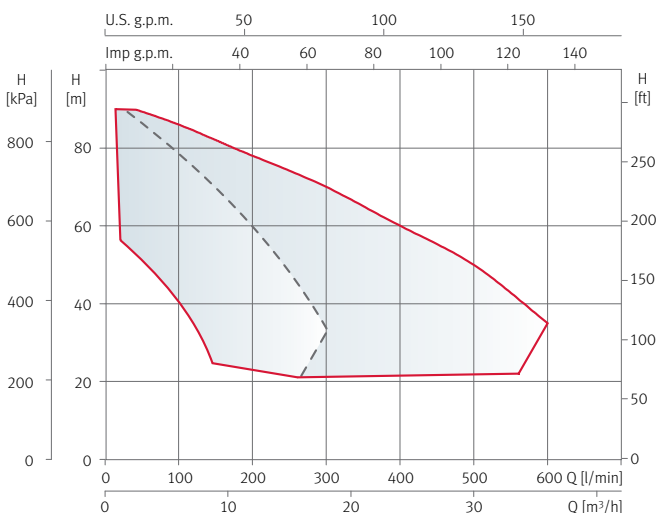


Para otras series de electrobomba consultar al Departamento de Ingeniería de Aplicaciones.

Campo de aplicación CPE2M a 2900 rpm



Campo de aplicación CPE2 a 2900 rpm



Equipos de presión dobles, sin colector de aspiración

CPE2 MULTI

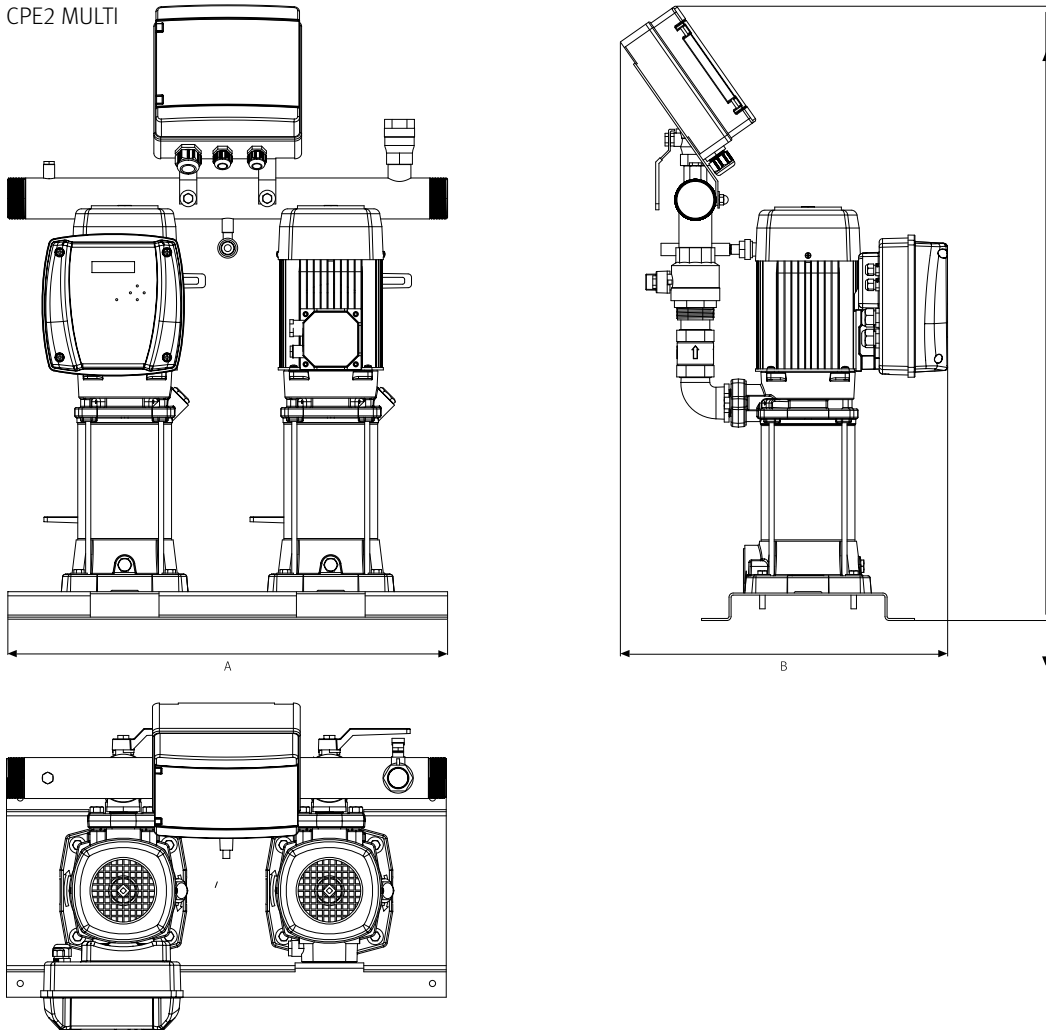


Tabla de características técnicas, dimensiones y precios

Grupos dobles monofásicos	Modelo Bomba	Uds.	P2 [kW]	Bomba		Ø Válvulas Impulsión	Ø Colector Impulsión	Dimensiones			Peso [Kg]	Acumulador recomendado*	Código	PVP €
				Asp.	Imp.			A	B	C				
CPE2M MULTI25 4	MULTI25 4	2	0,75	1 1/4"	1 1/4"	1 1/4"	2"	640	360	820	49,5	150 B90 10	177290	1.652,00
CPE2M MULTI25 5	MULTI25 5	2	0,92	1 1/4"	1 1/4"	1 1/4"	2"	640	360	840	50,5	150 B90 10	177293	1.680,00
CPE2M MULTI35 4	MULTI35 4	2	1,1	1 1/2"	1 1/4"	1 1/4"	2"	640	395	854	60	200 B90 10	177296	1.770,00
CPE2M MULTI35 5	MULTI35 5	2	1,5	1 1/2"	1 1/4"	1 1/4"	2"	640	395	877	65	200 B90 10	177299	1.848,00

Grupos dobles trifásicos	Modelo Bomba	Uds.	P2 [kW]	Bomba		Ø Válvulas Impulsión	Ø Colector Impulsión	Dimensiones			Peso [Kg]	Acumulador recomendado*	Código	PVP €
				Asp.	Imp.			A	B	C				
CPE2 MULTI25 4	MULTI25 4	2	0,75	1 1/4"	1 1/4"	1 1/4"	2"	640	360	820	49,5	150 B90 10	177289	1.638,00
CPE2 MULTI25 5	MULTI25 5	2	0,92	1 1/4"	1 1/4"	1 1/4"	2"	640	360	840	50,5	150 B90 10	177292	1.663,00
CPE2 MULTI35 4	MULTI35 4	2	1,1	1 1/2"	1 1/4"	1 1/4"	2"	640	395	854	60	200 B90 10	177295	1.757,00
CPE2 MULTI35 5	MULTI35 5	2	1,5	1 1/2"	1 1/4"	1 1/4"	2"	640	395	877	65	200 B90 10	177298	1.821,00
CPE2 MULTI35 6	MULTI35 6	2	2,2	1 1/2"	1 1/4"	1 1/4"	2"	640	395	903	66	300 B160 10	177301	1.879,00
CPE2 MULTI35 8	MULTI35 8	2	3	1 1/2"	1 1/4"	1 1/4"	2"	640	423	952	80	300 B160 10	177302	2.340,00
CPE2 MULTI55 4	MULTI55 4	2	2,2	1 1/2"	1 1/4"	1 1/2"	3"	640	423	958	72,5	500 B160 10	177307	1.922,00
CPE2 MULTI55 6	MULTI55 6	2	3	1 1/2"	1 1/4"	1 1/2"	3"	640	430	1038	90	500 B160 10	177308	2.289,00
CPE2 MULTI55 7	MULTI55 7	2	4	1 1/2"	1 1/4"	1 1/2"	3"	640	430	1082	99	700 AMR 10	177309	2.436,00

Para más información, consultar prestaciones de la bomba en el catálogo.

* El acumulador no está incluido en el precio.

Los equipos con colector de aspiración, tienen un incremento de 8% respecto a la versión de la tarifa.

Equipos de presión triples

Principio de funcionamiento

Equipo de presión hidroneumático compuesto por tres electrobombas, controladas por un sistema de arranque **ESPA ECD** de regulación digital mediante transductor de presión, para suministro de agua a presión. En tiempo real, se realiza la medición de la presión en la instalación mediante un transductor conectado en el colector de impulsión. En función de la lectura de la presión se gestiona la orden de arranque de la bomba, a velocidad constante. Una vez se ha conseguido alcanzar un valor de presión por encima de la presión de arranque más un diferencial prefijado, se ordena el paro de la electrobomba. Si el valor de la presión, con una de las bombas en marcha, desciende por debajo de un diferencial de presión prefijado, se ordena el arranque en cascada de la segunda bomba y sucesivas. El paro de las bombas se realiza siguiendo la misma lógica, cuando la presión aumenta. El arranque de las bombas se realiza en alternancia total, para un mejor reparto de las horas de funcionamiento. El controlador **ESPA ECD** es capaz de gestionar la maniobra de dos bombas. La tercera bomba del equipo está gobernada por un módulo esclavo **ELV**. Para un correcto funcionamiento del equipo se precisa de un acumulador hidroneumático de un volumen adecuado para minimizar los arranques y paros del motor. En caso de fallo del sistema de control del transductor de presión, el controlador **ESPA ECD** dispone de la posibilidad de trabajo mediante presostatos, no incluidos en el suministro.

Configuración del equipo

Parte hidráulica

Sistema compuesto por tres electrobombas fijadas sobre bancada común. En la impulsión de la bombas se ensambla una válvula de retención fabricada en acero inoxidable y una válvula de cierre, por este orden. Las columnas de impulsión se unen al colector de impulsión, fabricado en acero inoxidable. El colector de impulsión dispone de una salida con una válvula de cierre de aislamiento, para colocar el acumulador hidroneumático. En el mismo colector de impulsión se coloca el transductor, que estará cableado al controlador **ESPA ECD**.

Parte eléctrica

Los equipos de la serie **CPE3** están compuestos por un controlador **ESPA ECD** y un módulo esclavo **ELV**. Los equipos **CPE3** de alimentación trifásica se suministran con un armario eléctrico que incorpora un magnetotérmico por bomba para protección de la línea eléctrica. En caso de fallo de una de las bombas, esta puede ser aislada y el resto del equipo puede seguir trabajando sin ningún riesgo para la instalación. El controlador **ESPA ECD** es capaz de gobernar la maniobra y la protección de dos bombas del equipo y gestionar la comunicación con el módulo esclavo **ELV** de la tercera bomba.

Tipo bomba

Bomba multicelular en ejecución vertical (**MULTI**).

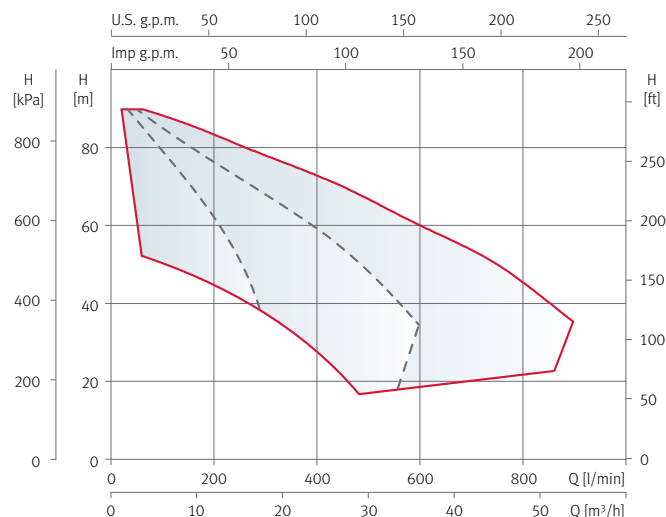
Características

Caudal máximo: hasta 54 m³/h.
 Altura máxima: hasta 90 mca.
 Potencia máxima de la bomba: 4 kW.
 Fluido para bombear: agua fría sanitaria, agua para irrigación, trasvase de agua.
 Temperatura máxima del fluido: 40° C.



Para otras series de electrobomba consultar al Departamento de Ingeniería de Aplicaciones.

Campo de aplicación CPE3 a 2900 rpm



Equipos de presión triples

CPE3 MULTI

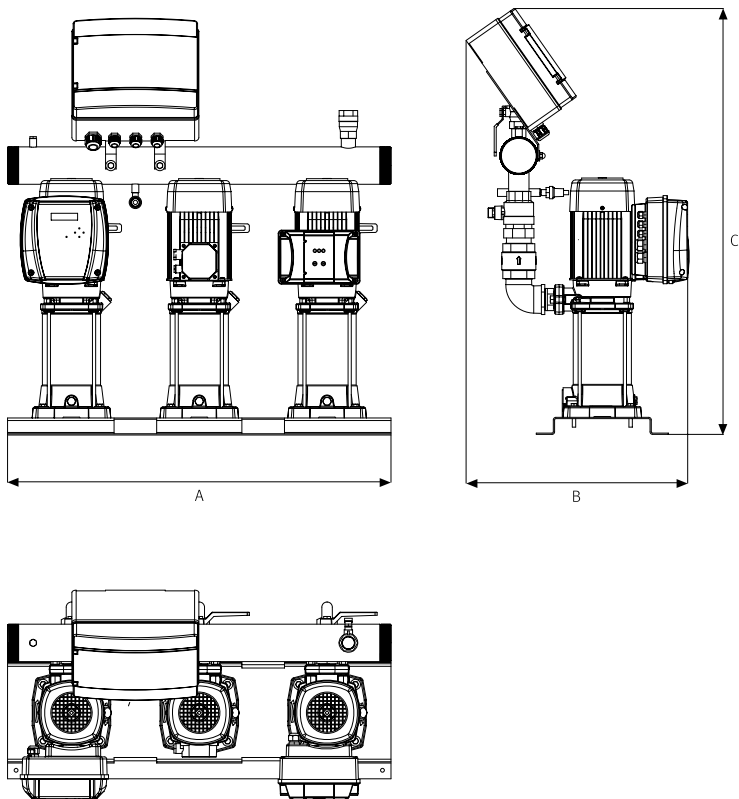


Tabla de características técnicas, dimensiones y precios

Grupos triples sin aspiración	Modelo Bomba	Uds.	P2 [kW]	Bomba		Ø Válvulas Impulsión	Ø Colector Impulsión	Dimensiones			Peso [Kg]	Acumulador recomendado*	Código	PVP €
				Asp.	Imp.			A	B	C				
CPE3 MULTI35 4	MULTI35 4	3	1,1	1 1/2"	1 1/4"	1 1/4"	3"	900	445	928	99	200 B90 10	177314	2.799,00
CPE3 MULTI35 5	MULTI35 5	3	1,5	1 1/2"	1 1/4"	1 1/4"	3"	900	445	951	107	200 B90 10	177315	2.894,00
CPE3 MULTI35 6	MULTI35 6	3	2,2	1 1/2"	1 1/4"	1 1/4"	3"	900	445	977	109	300 B160 10	177316	2.979,00
CPE3 MULTI35 8	MULTI35 8	3	3	1 1/2"	1 1/4"	1 1/4"	3"	900	475	1026	130	300 B160 10	177317	3.555,00
CPE3 MULTI55 4	MULTI55 4	3	2,2	1 1/2"	1 1/4"	1 1/2"	3"	900	475	1032	117,5	500 B160 10	177319	3.007,00
CPE3 MULTI55 6	MULTI55 6	3	3	1 1/2"	1 1/4"	1 1/2"	3"	900	510	1112	144	500 B160 10	177320	3.536,00
CPE3 MULTI55 7	MULTI55 7	3	4	1 1/2"	1 1/4"	1 1/2"	3"	900	510	1156	157	700 AMR 10	177321	3.700,00

Para más información, consultar prestaciones de la bomba en el catálogo.

* El acumulador no está incluido en el precio.

Los equipos con colector de aspiración, tienen un incremento de 8% respecto a la versión de la tarifa.

EQUIPOS DE PRESURIZACIÓN

Equipos de presión cuádruples

Principio de funcionamiento

Equipo de presión hidroneumático compuesto por cuatro electrobombas, controladas por un sistema de arranque **ESPA ECD** de regulación digital mediante transductor de presión, para suministro de agua a presión. En tiempo real, se realiza la medición de la presión en la instalación mediante un transductor conectado en el colector de impulsión. En función de la lectura de la presión se gestiona la orden de arranque de la bomba, a velocidad constante. Una vez se ha conseguido alcanzar un valor de presión por encima de la presión de arranque más un diferencial prefijado, se ordena el paro de la electrobomba. Si el valor de la presión, con una de las bombas en marcha, desciende por debajo de un diferencial de presión prefijado, se ordena el arranque en cascada de la segunda bomba y sucesivas. El paro de las bombas se realiza siguiendo la misma lógica, cuando la presión aumenta. El arranque de las bombas se realiza en alternancia total, para un mejor reparto de las horas de funcionamiento. El controlador **ESPA ECD** es capaz de gestionar la maniobra de dos bombas. La tercera y cuarta bombas del equipo están gobernadas por un módulo esclavo **ELV**. Para un correcto funcionamiento del equipo se precisa de un acumulador hidroneumático de un volumen adecuado para minimizar los arranques y paros del motor. En caso de fallo del sistema de control del transductor de presión, el controlador **ESPA ECD** dispone de la posibilidad de trabajo mediante presostatos, no incluidos en el suministro.

Configuración del equipo

Parte hidráulica

Sistema compuesto por cuatro electrobombas fijadas sobre bancada común. En la impulsión de la bombas se ensambla una válvula de retención fabricada en acero inoxidable y una válvula de cierre, por este orden. Las columnas de impulsión se unen al colector de impulsión, fabricado en acero inoxidable. El colector de impulsión dispone de una salida con una válvula de cierre de aislamiento, para colocar el acumulador hidroneumático. En el mismo colector de impulsión se coloca el transductor, que estará cableado al controlador **ESPA ECD**.

Parte eléctrica

Los equipos de la serie **CPE4** están compuestos por un controlador **ESPA ECD** y dos módulos esclavos **ELV**. Los equipos **CPE4** de alimentación trifásica se suministran con un armario eléctrico que incorpora un magnetotérmico por bomba para protección de la línea eléctrica. En caso de fallo de una de las bombas, esta puede ser aislada y el resto del equipo puede seguir trabajando sin ningún riesgo para la instalación. El controlador **ESPA ECD** es capaz de gobernar la maniobra y la protección de dos bombas del equipo y gestionar la comunicación con los módulos esclavos **ELV** de la tercera y cuarta bombas.

Tipo bomba

Bomba multicelular en ejecución vertical (**MULTI**).

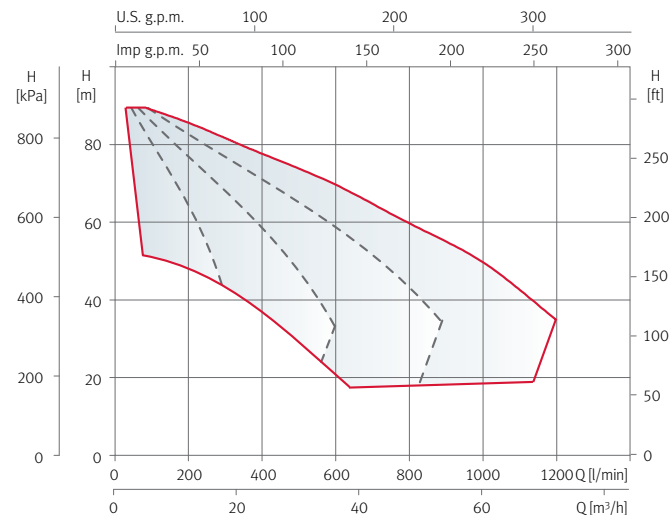
Características

Caudal máximo: hasta 72 m³/h.
 Altura máxima: hasta 90 mca.
 Potencia máxima de la bomba: 4 kW.
 Fluido para bombear: agua fría sanitaria, agua para irrigación, trasvase de agua.
 Temperatura máxima del fluido: 40° C.



Para otras series de electrobomba consultar al Departamento de Ingeniería de Aplicaciones.

Campo de aplicación CPE4 a 2900 rpm



Equipos de presión cuádruples

CPE4 MULTI

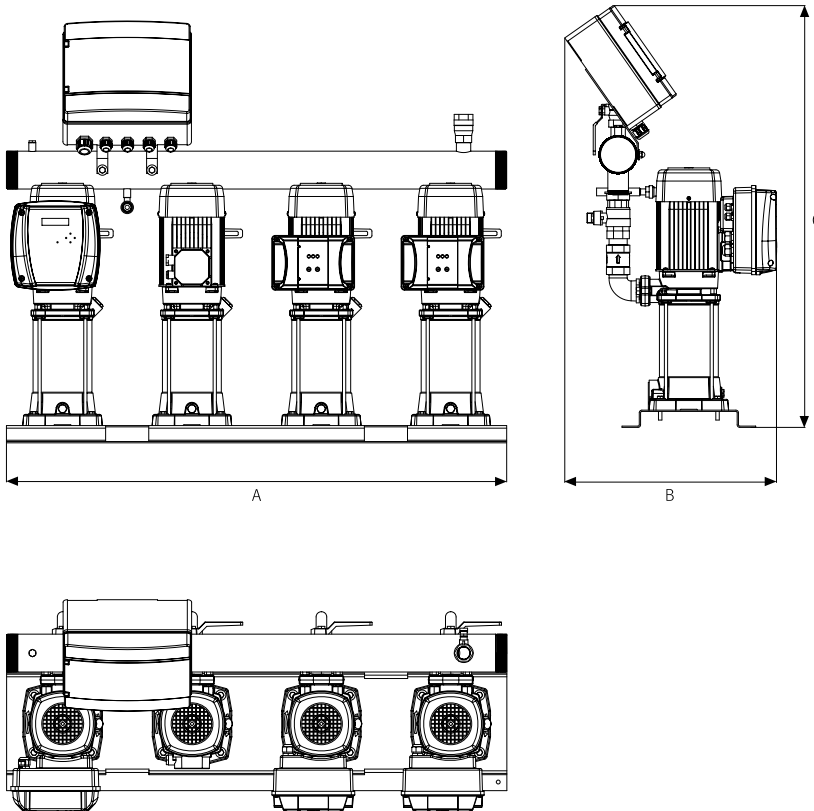


Tabla de características técnicas, dimensiones y precios

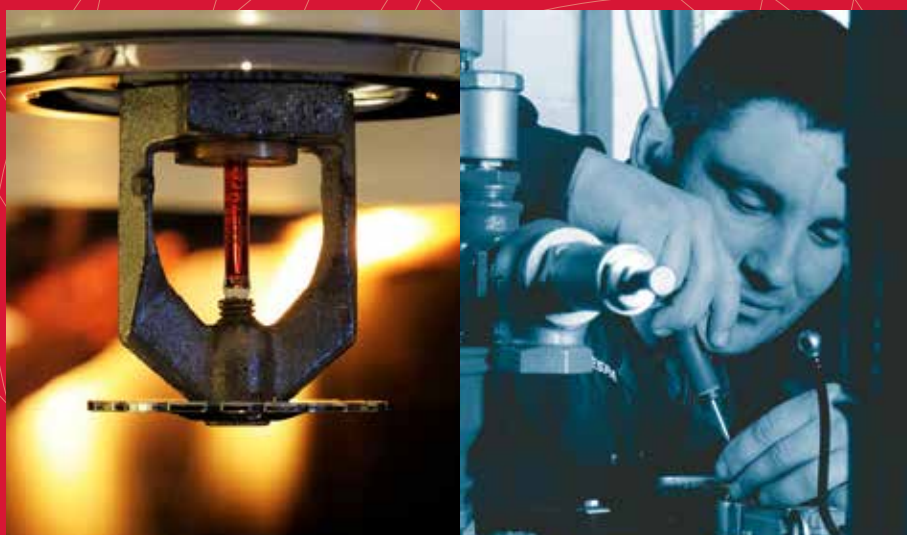
Grupos cuádruples sin aspiración	Modelo Bomba	Uds.	P2 [kW]	Bomba		Ø Válvulas Impulsión	Ø Colector Impulsión	Dimensiones			Peso [Kg]	Acumulador recomendado*	Código	PVP €
				Asp.	Imp.			A	B	C				
CPE4 MULTI35 4	MULTI35 4	4	1,1	1 1/2"	1 1/4"	1 1/4"	3"	1160	464	928	130,5	200 B90 10	177322	3.701,00
CPE4 MULTI35 5	MULTI35 5	4	1,5	1 1/2"	1 1/4"	1 1/4"	3"	1160	464	951	141,5	200 B90 10	177323	3.828,00
CPE4 MULTI35 6	MULTI35 6	4	2,2	1 1/2"	1 1/4"	1 1/4"	3"	1160	464	977	144	300 B160 10	177324	3.968,00
CPE4 MULTI35 8	MULTI35 8	4	3	1 1/2"	1 1/4"	1 1/4"	3"	1160	500	1026	171,5	300 B160 10	177325	4.735,00
CPE4 MULTI55 4	MULTI55 4	4	2,2	1 1/2"	1 1/4"	1 1/2"	4"	1160	500	1032	155,5	500 B160 10	177327	4.076,00
CPE4 MULTI55 6	MULTI55 6	4	3	1 1/2"	1 1/4"	1 1/2"	4"	1160	533	1112	191	500 B160 10	177328	4.783,00
CPE4 MULTI55 7	MULTI55 7	4	4	1 1/2"	1 1/4"	1 1/2"	4"	1160	533	1156	208	700 AMR 10	177329	5.002,00

Para más información, consultar prestaciones de la bomba en el catálogo.

* El acumulador no está incluido en el precio.

Los equipos con colector de aspiración, tienen un incremento de 8% respecto a la versión de la tarifa.





CONTRAINCENDIOS UE/U2E/UD/UED

Equipos de abastecimiento de agua
a BIE y/o hidrantes.

Según norma UNE 23500-90

Grupos contraincendios según norma UNE 23.500-90. Bomba principal eléctrica

Forma constructiva equipos UE

Bomba auxiliar: electrobomba vertical multicelular del modelo MULTI 35 6, MULTI 35 8 o MULTI 35 10.

Bomba servicio: electrobomba multicelular vertical de la serie MULTI 55 o MULTI VE 121, o monoetapa horizontal de la serie BAT, EN o BM.

Motor eléctrico: vertical monobloc con protección IP 44 en la serie MULTI 55. Vertical monobloc en forma V1, con protección IP 54 en la serie MULTI VE 121. Horizontal monobloc con protección

IP 55 en la serie BM y protección IP 44 en las series BAT y EN.

Colector y valvulería: colectores fabricados en acero inoxidable AISI 304 en equipos de 12 y 24 m³/h. Diámetro nominal diseñado para garantizar una circulación máxima de fluido de 2 m/s. Válvula de retención tipo Boston de latón. Válvula de cierre tipo bola en acero cromado.

Instrumentación: dos presostatos del tipo normalmente cerrado. Manómetro de fondo de escala adecuado a la presión máxima del equipo. Colector de instrumentos construido en acero inoxidable. Válvula de aislamiento para favorecer las operaciones de mantenimiento.

Cuadro eléctrico: armario metálico de color rojo con interruptor general de corte. Preparado para cumplir todos los requisitos de la norma UNE 23500-90.

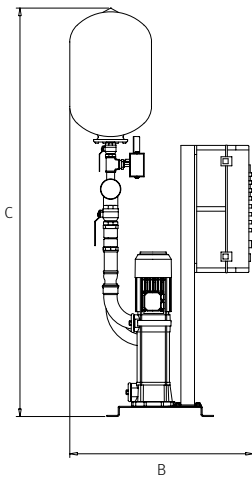
Acabado y cableado: pintado en rojo RAL 3000 CC. Cableado y probado.

Accesorios opcionales: circuito de pruebas con caudalímetro, de obligada colocación según el párrafo 5.4.4 de la norma UNE 23500-90. Sistema de cebado de obligada colocación en aspiraciones negativas según el punto 2 del párrafo 5.4.2 de dicha norma.

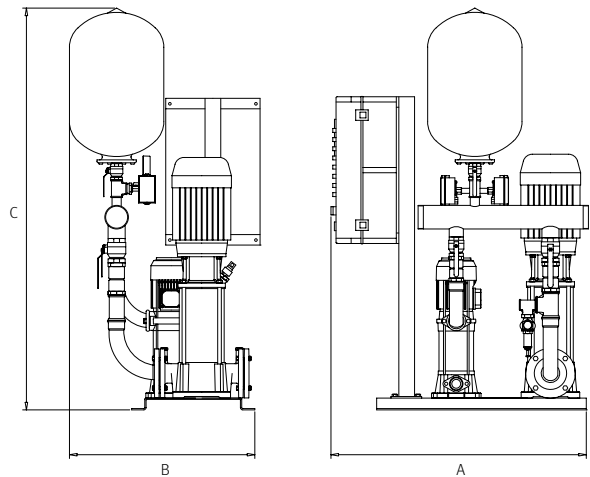


Ejecución

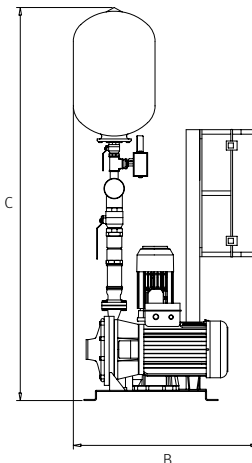
Tipo 1



Tipo 2



Tipo 3



Tipo 4

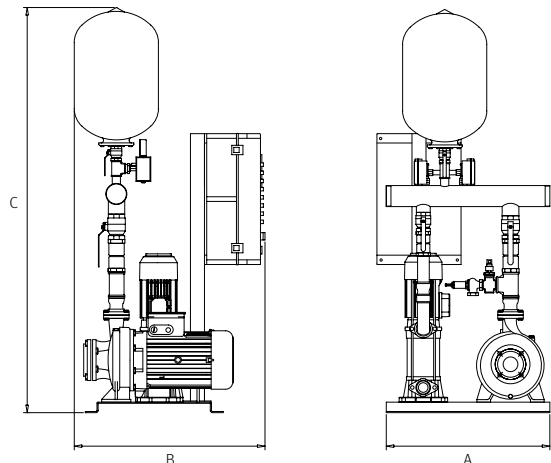


Tabla de características técnicas, dimensiones y precios

Equipo	Bomba Auxiliar	Bomba Servicio			Bomba Emergencia			Ø Colector	Ø Válv.	Modelo Calderín	Dimensiones			Tipo	Código	PVP €
		Modelo	Motor	[HP]	Modelo	Motor	[HP]				A	B	C			
UE 12-45	MULTI 35 6	MULTI 55 6	E	4	-	-	-	3"	2"	24 AMR 8	670	800	1.800	1	181695	2.628,00
UE 12-50	MULTI 35 6	MULTI 55 6	E	4	-	-	-	3"	2"	24 AMR 8	670	800	1.800	1	181696	2.628,00
UE 12-55	MULTI 35 6	MULTI 55 7	E	5,5	-	-	-	3"	2"	24 AMR 8	670	800	1.840	1	181697	2.560,00
UE 12-60	MULTI 35 6	MULTI 55 7	E	5,5	-	-	-	3"	2"	24 AMR 8	670	800	1.840	1	181698	2.560,00
UE 12-65	MULTI 35 6	VE 121 5	E	7,5	-	-	-	3"	2"	24 AMR 8	720	730	1.740	3	191094	3.467,00
UE 12-70	MULTI 35 8	VE 121 5	E	7,5	-	-	-	3"	2"	50 AMR 10	720	730	1.740	3	189532	4.048,00
UE 12-75	MULTI 35 8	VE 121 5	E	7,5	-	-	-	3"	2"	50 AMR 10	720	730	1.740	3	189480	4.048,00
UE 12-80	MULTI 35 8	MULTI VE 121 6	E	10	-	-	-	3"	2"	50 AMR 10	920	680	1.575	2	181702	4.097,00
UE 12-85	MULTI 35 8	MULTI VE 121 6	E	10	-	-	-	3"	2"	50 AMR 10	920	680	1.575	2	181703	4.097,00
UE 12-90	MULTI 35 8	MULTI VE 121 6	E	10	-	-	-	3"	2"	50 AMR 10	920	680	1.575	2	181704	4.097,00
UE 12-95	MULTI 35 10	MULTI VE 121 7	E	12,5	-	-	-	3"	2"	50 AMR 16	920	680	1.575	2	181705	4.675,00
UE 18-45	MULTI 35 6	EN 32-200B	E	7,5	-	-	-	3"	2"	24 AMR 8	720	780	1.770	3	181706	Consultar
UE 18-50	MULTI 35 6	BAT3 750	E	7,5	-	-	-	3"	2"	24 AMR 8	720	780	1.770	3	181707	Consultar
UE 18-55	MULTI 35 6	BAT3 750	E	7,5	-	-	-	3"	2"	24 AMR 8	720	780	1.770	3	181708	Consultar
UE 18-60	MULTI 35 6	BAT3 750	E	7,5	-	-	-	3"	2"	24 AMR 8	720	780	1.770	3	181709	Consultar
UE 18-65	MULTI 35 6	EN 32-250B	E	15	-	-	-	3"	2"	24 AMR 8	720	780	1.770	3	181710	Consultar
UE 18-70	MULTI 35 8	EN 32-250B	E	15	-	-	-	3"	2"	50 AMR 10	720	780	1.770	3	181711	Consultar
UE 18-75	MULTI 35 8	EN 32-250B	E	15	-	-	-	3"	2"	50 AMR 10	720	780	1.770	3	181712	Consultar
UE 18-80	MULTI 35 8	MULTI VE 121 6	E	10	-	-	-	3"	2"	50 AMR 10	980	780	1.650	2	181713	Consultar
UE 18-85	MULTI 35 8	MULTI VE 121 7	E	12,5	-	-	-	3"	2"	50 AMR 10	980	780	1.650	2	181714	Consultar
UE 18-90	MULTI 35 8	MULTI VE 121 7	E	12,5	-	-	-	3"	2"	50 AMR 10	980	780	1.650	2	181715	Consultar
UE 18-95	MULTI 35 10	MULTI VE 121 8	E	15	-	-	-	3"	2"	50 AMR 16	980	780	1.650	2	181716	Consultar
UE 24-45	MULTI 35 6	EN 32-200A	E	10	-	-	-	3"	2 1/2"	24 AMR 8	720	780	1.770	3	181717	Consultar
UE 24-50	MULTI 35 6	EN 32-200A	E	10	-	-	-	3"	2 1/2"	24 AMR 8	720	780	1.770	3	181718	Consultar
UE 24-55	MULTI 35 6	EN 40-200A	E	10	-	-	-	3"	2 1/2"	24 AMR 8	720	780	1.770	3	181719	Consultar
UE 24-60	MULTI 35 6	EN 40-250B	E	15	-	-	-	3"	2 1/2"	24 AMR 8	720	780	1.770	3	181720	Consultar
UE 24-65	MULTI 35 6	EN 40-250B	E	15	-	-	-	3"	2 1/2"	24 AMR 8	720	780	1.770	3	181721	Consultar
UE 24-70	MULTI 35 8	EN 40-250B	E	15	-	-	-	3"	2 1/2"	50 AMR 10	720	780	1.770	3	181722	Consultar
UE 24-75	MULTI 35 8	EN 40-250A	E	20	-	-	-	3"	2 1/2"	50 AMR 10	820	780	1.800	3	181723	Consultar
UE 24-80	MULTI 35 8	EN 40-250A	E	20	-	-	-	3"	2 1/2"	50 AMR 10	820	780	1.800	3	181724	Consultar
UE 24-85	MULTI 35 8	EN 40-250A	E	20	-	-	-	3"	2 1/2"	50 AMR 10	820	780	1.800	3	181725	Consultar
UE 24-90	MULTI 35 8	BM 40-250	E	30	-	-	-	3"	2 1/2"	50 AMR 10	820	1.100	1.800	4	181726	Consultar
UE 24-95	MULTI 35 10	BM 40-250	E	30	-	-	-	3"	2 1/2"	50 AMR 16	820	1.100	1.800	4	181727	Consultar
UE 30-45	MULTI 35 6	EN 40-200A	E	10	-	-	-	3"	2 1/2"	24 AMR 8	720	780	1.770	3	181728	Consultar
UE 30-50	MULTI 35 6	EN 40-200A	E	10	-	-	-	3"	2 1/2"	24 AMR 8	720	780	1.770	3	181729	Consultar
UE 30-55	MULTI 35 6	EN 40-250B	E	15	-	-	-	3"	2 1/2"	24 AMR 8	720	780	1.770	3	181730	Consultar
UE 30-60	MULTI 35 6	EN 40-250B	E	15	-	-	-	3"	2 1/2"	24 AMR 8	720	780	1.770	3	181731	Consultar
UE 30-65	MULTI 35 6	EN 40-250B	E	15	-	-	-	3"	2 1/2"	24 AMR 8	720	780	1.770	3	181732	Consultar
UE 30-70	MULTI 35 8	EN 40-250A	E	20	-	-	-	3"	2 1/2"	50 AMR 10	820	840	1.800	3	181733	Consultar
UE 30-75	MULTI 35 8	EN 40-250A	E	20	-	-	-	3"	2 1/2"	50 AMR 10	820	840	1.800	3	181734	Consultar
UE 30-80	MULTI 35 8	EN 40-250A	E	20	-	-	-	3"	2 1/2"	50 AMR 10	820	840	1.800	3	181735	Consultar
UE 30-85	MULTI 35 8	EN 40-250A	E	20	-	-	-	3"	2 1/2"	50 AMR 10	820	840	1.800	3	181736	Consultar
UE 30-90	MULTI 35 8	BM 40-250-30	E	30	-	-	-	3"	2 1/2"	50 AMR 10	820	1.100	1.800	4	181737	Consultar
UE 30-95	MULTI 35 10	BM 40-250-30	E	30	-	-	-	3"	2 1/2"	50 AMR 16	820	1.100	1.800	4	181738	Consultar
UE 36-45	MULTI 35 6	EN 50-200B	E	15	-	-	-	4"	3"	24 AMR 8	720	840	1.770	3	181739	Consultar
UE 36-50	MULTI 35 6	BM 40-250-12,5	E	12,5	-	-	-	4"	3"	24 AMR 8	820	840	1.820	4	181740	Consultar
UE 36-55	MULTI 35 6	BM 40-250-15	E	15	-	-	-	4"	3"	24 AMR 8	820	840	1.820	4	181741	Consultar
UE 36-60	MULTI 35 6	EN 50-250C	E	20	-	-	-	4"	3"	24 AMR 8	820	840	1.800	3	181742	Consultar
UE 36-65	MULTI 35 6	EN 50-250C	E	20	-	-	-	4"	3"	24 AMR 8	820	840	1.800	3	181743	Consultar
UE 36-70	MULTI 35 8	EN 50-250C	E	20	-	-	-	4"	3"	50 AMR 10	820	840	1.800	3	181744	Consultar

Para grupos de diferentes puntos de trabajo y dimensiones consultar con la delegación central.

GRUPOS CONTRAINCENDIOS

Tabla de características técnicas, dimensiones y precios

Equipo	Bomba Auxiliar	Bomba Servicio			Bomba Emergencia			Ø Colector	Ø Válv.	Modelo Calderín	Dimensiones			Tipo	Código	PVP €
		Modelo	Motor	[HP]	Modelo	Motor	[HP]				A	B	C			
UE 36-75	MULTI 35 8	BM 40-250-25	E	25	-	-	-	4"	3"	50 AMR 10	820	840	1.860	4	181745	Consultar
UE 36-80	MULTI 35 8	BM 40-250-25	E	25	-	-	-	4"	3"	50 AMR 10	820	840	1.860	4	181746	Consultar
UE 36-85	MULTI 35 8	EN 50-250A	E	30	-	-	-	4"	3"	50 AMR 10	820	840	1.860	3	181747	Consultar
UE 36-90	MULTI 35 8	BM 40-250-30	E	30	-	-	-	4"	3"	50 AMR 10	820	1.100	1.860	4	181748	Consultar
UE 36-95	MULTI 35 10	BM 40-250-30	E	30	-	-	-	4"	3"	50 AMR 16	820	1.100	1.860	4	181749	Consultar
UE 42-45	MULTI 35 6	EN 50-200B	E	15	-	-	-	4"	3"	24 AMR 8	720	840	1.770	3	181750	Consultar
UE 42-50	MULTI 35 6	BM 40-200-15	E	15	-	-	-	4"	3"	24 AMR 8	820	840	1.820	4	181751	Consultar
UE 42-55	MULTI 35 6	EN 50-200A	E	20	-	-	-	4"	3"	24 AMR 8	820	840	1.800	3	181752	Consultar
UE 42-60	MULTI 35 6	EN 50-250C	E	20	-	-	-	4"	3"	24 AMR 8	820	840	1.800	3	181753	Consultar
UE 42-65	MULTI 35 6	EN 50-250C	E	20	-	-	-	4"	3"	24 AMR 8	820	840	1.800	3	181754	Consultar
UE 42-70	MULTI 35 8	BM 40-250-20	E	20	-	-	-	4"	3"	50 AMR 10	820	840	1.860	4	181755	Consultar
UE 42-75	MULTI 35 8	BM 40-250-25	E	25	-	-	-	4"	3"	50 AMR 10	820	840	1.860	4	181756	Consultar
UE 42-80	MULTI 35 8	BM 40-250-25	E	25	-	-	-	4"	3"	50 AMR 10	820	840	1.860	4	181757	Consultar
UE 42-85	MULTI 35 8	EN 50-250A	E	30	-	-	-	4"	3"	50 AMR 10	820	840	1.860	3	181758	Consultar
UE 42-90	MULTI 35 8	BM 40-250-30	E	30	-	-	-	4"	3"	50 AMR 10	820	1.100	1.860	4	181759	Consultar
UE 42-95	MULTI 35 10	BM 50-250-40	E	40	-	-	-	4"	3"	50 AMR 16	820	1.100	1.900	4	181760	Consultar
UE 48-45	MULTI 35 6	EN 50-200B	E	15	-	-	-	4"	3"	24 AMR 8	720	840	1.770	3	181761	Consultar
UE 48-50	MULTI 35 6	EN 50-200A	E	20	-	-	-	4"	3"	24 AMR 8	820	840	1.800	3	181762	Consultar
UE 48-55	MULTI 35 6	EN 50-200A	E	20	-	-	-	4"	3"	24 AMR 8	820	840	1.800	3	181763	Consultar
UE 48-60	MULTI 35 6	EN 50-250C	E	20	-	-	-	4"	3"	24 AMR 8	820	840	1.800	3	181764	Consultar
UE 48-65	MULTI 35 6	EN 50-250C	E	20	-	-	-	4"	3"	24 AMR 8	820	840	1.800	3	181765	Consultar
UE 48-70	MULTI 35 8	EN 50-250B	E	25	-	-	-	4"	3"	50 AMR 10	820	840	1.800	3	181766	Consultar
UE 48-75	MULTI 35 8	EN 50-250B	E	25	-	-	-	4"	3"	50 AMR 10	820	840	1.800	3	181767	Consultar
UE 48-80	MULTI 35 8	EN 50-250A	E	30	-	-	-	4"	3"	50 AMR 10	820	840	1.860	3	181768	Consultar
UE 48-85	MULTI 35 8	EN 50-250A	E	30	-	-	-	4"	3"	50 AMR 10	820	840	1.860	3	181769	Consultar
UE 48-90	MULTI 35 8	BM 50-250-40	E	40	-	-	-	4"	3"	50 AMR 10	820	1.100	1.900	4	181770	Consultar
UE 48-95	MULTI 35 10	BM 50-250-40	E	40	-	-	-	4"	3"	50 AMR 16	820	1.100	1.900	4	181771	Consultar
UE 60-45	MULTI 35 6	BM 50-200-20	E	20	-	-	-	4"	4"	24 AMR 8	820	840	1.940	3	181772	Consultar
UE 60-50	MULTI 35 6	BM 50-200-20	E	20	-	-	-	4"	4"	24 AMR 8	820	840	1.940	4	181773	Consultar
UE 60-55	MULTI 35 6	BM 50-200-25	E	25	-	-	-	4"	4"	24 AMR 8	820	840	1.970	4	181774	Consultar
UE 60-60	MULTI 35 6	BM 50-200-30	E	30	-	-	-	4"	4"	24 AMR 8	820	1.100	1.970	4	181775	Consultar
UE 60-65	MULTI 35 6	BM 50-250-30	E	30	-	-	-	4"	4"	24 AMR 8	820	1.100	1.970	4	181776	Consultar
UE 60-70	MULTI 35 8	BM 50-250-30	E	30	-	-	-	4"	4"	50 AMR 10	820	1.100	1.970	4	181777	Consultar
UE 60-75	MULTI 35 8	BM 50-250-30	E	30	-	-	-	4"	4"	50 AMR 10	820	1.100	1.970	4	181778	Consultar
UE 60-80	MULTI 35 8	BM 50-250-40	E	40	-	-	-	4"	4"	50 AMR 10	820	1.100	1.970	4	181779	Consultar
UE 72-45	MULTI 35 6	BM 50-200-20	E	20	-	-	-	4"	4"	24 AMR 8	820	840	1.980	4	181780	Consultar
UE 72-50	MULTI 35 6	BM 50-200-25	E	25	-	-	-	4"	4"	24 AMR 8	820	840	1.980	4	181781	Consultar
UE 72-55	MULTI 35 6	BM 50-200-25	E	25	-	-	-	4"	4"	24 AMR 8	820	840	1.980	4	181782	Consultar
UE 72-60	MULTI 35 6	BM 50-200-30	E	30	-	-	-	4"	4"	24 AMR 8	820	1.100	2.020	4	181783	Consultar
UE 72-65	MULTI 35 6	BM 50-250-40	E	40	-	-	-	4"	4"	24 AMR 8	820	1.100	2.020	4	181784	Consultar
UE 72-70	MULTI 35 8	BM 65-250-40	E	40	-	-	-	4"	4"	50 AMR 10	820	1.100	2.020	4	181785	Consultar
UE 72-75	MULTI 35 8	BM 50-250-40	E	40	-	-	-	4"	4"	50 AMR 10	820	1.100	2.020	4	181786	Consultar
UE 72-80	MULTI 35 8	BM 50-250-40	E	40	-	-	-	4"	4"	50 AMR 10	820	1.100	2.020	4	181787	Consultar
UE 72-85	MULTI 35 8	BM 50-250-40	E	40	-	-	-	4"	4"	50 AMR 10	820	1.100	2.020	4	181788	Consultar
UE 72-90	MULTI 35 8	BM 50-250-50	E	50	-	-	-	4"	4"	50 AMR 10	820	1.100	2.020	4	181789	Consultar
UE 72-95	MULTI 35 10	BM 50-250-50	E	50	-	-	-	4"	4"	50 AMR 16	820	1.100	2.020	4	181790	Consultar
UE 84-45	MULTI 35 6	BM 65-200-25	E	25	-	-	-	5"	4"	24 AMR 8	820	840	1.940	4	181791	Consultar
UE 84-50	MULTI 35 6	BM 65-200-25	E	25	-	-	-	5"	4"	24 AMR 8	820	840	1.980	4	181792	Consultar
UE 84-55	MULTI 35 6	EN 65-200A	E	30	-	-	-	5"	4"	24 AMR 8	820	840	1.980	3	181793	Consultar
UE 84-60	MULTI 35 6	BM 65-200-40	E	40	-	-	-	5"	4"	24 AMR 8	820	1.100	2.020	4	181794	Consultar

Para grupos de diferentes puntos de trabajo y dimensiones consultar con la delegación central.

Grupos contraincendios según norma UNE 23.500-90. 2 Bombas principales eléctricas

Forma constructiva equipos U2E

Bomba auxiliar: electrobomba vertical multicelular del modelo MULTI 35 6, MULTI 35 8 o MULTI 35 10.

Bombas servicio: electrobomba multicelular vertical de la serie MULTI 55 o MULTI VE 121, o monoetapa horizontal de la serie BAT, EN o BM.

Motores eléctricos: vertical monobloc con protección IP 44 en la serie MULTI 55.

Vertical monobloc en forma V1, con protección IP 54 en la serie MULTI VE 121. Horizontal monobloc con protección IP 55 en la serie BM y protección IP 44 en las series BAT y EN.

Colector y valvulería: colector de diámetro nominal diseñado para garantizar una circulación máxima de fluido de 2 m/s. Válvula de retención tipo Boston de latón. Válvula de cierre tipo bola en acero cromado.

Instrumentación: tres presostatos del tipo normalmente cerrado. Manómetro de fondo de escala adecuado a la presión máxima del equipo. Colector de instrumentos construido en acero inoxidable. Válvula de aislamiento para favorecer las operaciones de mantenimiento.

Cuadro eléctrico: armario metálico de color rojo con interruptor general de corte. Preparado para cumplir todos los requisitos de la norma UNE 23500-90.

Acabado y cableado: pintado en rojo RAL 3000 CC. Cableado y probado.

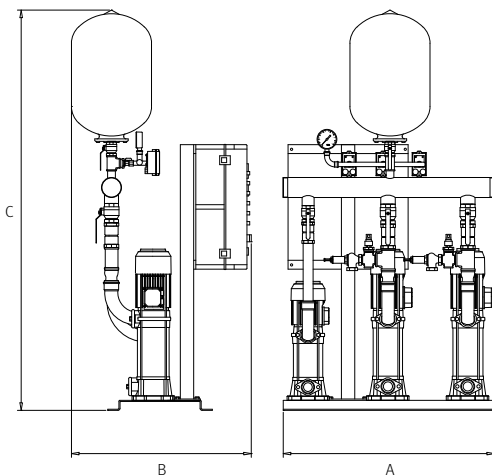
Accesorios opcionales: circuito de pruebas con caudalímetro, de obligada colocación según el párrafo 5.4.4 de la norma UNE 23500-90.

Sistema de cebado de obligada colocación en aspiraciones negativas según el punto 2 del párrafo 5.4.2 de dicha norma.

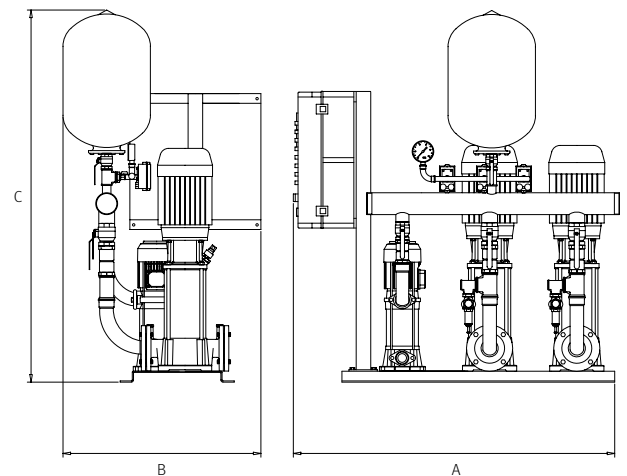


Ejecución

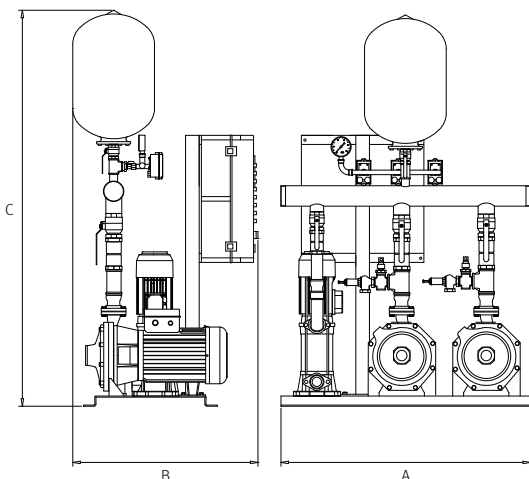
Tipo 5



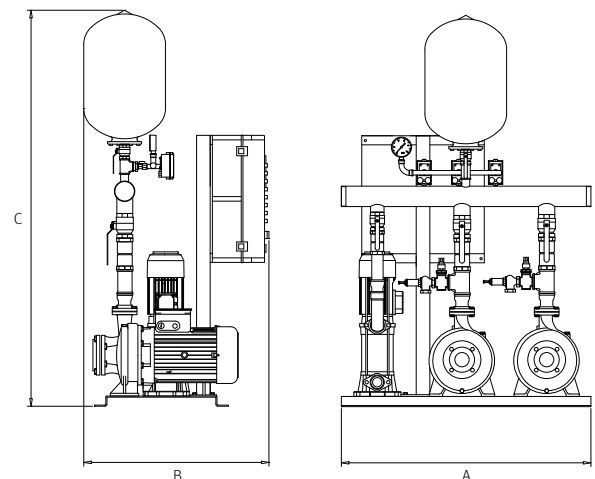
Tipo 6



Tipo 7



Tipo 8



GRUPOS CONTRAINCENDIOS

Tabla de características técnicas, dimensiones y precios

Equipo	Bomba Auxiliar	Bomba Servicio			Bomba Emergencia			Ø Colector	Ø Válv.	Modelo Calderín	Dimensiones			Tipo	Código	PVP €
		Modelo	Motor	[HP]	Modelo	Motor	[HP]				A	B	C			
U2E 12-45	MULTI 35 6	MULTI 55 6	E	4	MULTI 55 6	E	4	3"	2"	24 AMR 8	1.070	800	1.800	5	181836	5.001,00
U2E 12-50	MULTI 35 6	MULTI 55 6	E	4	MULTI 55 6	E	4	3"	2"	24 AMR 8	1.070	800	1.800	5	181837	5.001,00
U2E 12-55	MULTI 35 6	MULTI 55 7	E	5,5	MULTI 55 7	E	5,5	3"	2"	24 AMR 8	1.070	800	1.840	5	181838	5.109,00
U2E 12-60	MULTI 35 6	MULTI 55 7	E	5,5	MULTI 55 7	E	5,5	3"	2"	24 AMR 8	1.070	800	1.840	5	181839	5.109,00
U2E 12-65	MULTI 35 6	BAT2 750	E	7,5	BAT2 750	E	7,5	3"	2"	24 AMR 8	1.220	730	1.740	7	181840	5.981,00
U2E 12-70	MULTI 35 8	BAT2 750	E	7,5	BAT2 750	E	7,5	3"	2"	50 AMR 10	1.220	730	1.740	7	181841	6.181,00
U2E 12-75	MULTI 35 8	BAT2 750	E	7,5	BAT2 750	E	7,5	3"	2"	50 AMR 10	1.220	730	1.740	7	181842	6.181,00
U2E 12-80	MULTI 35 8	MULTI VE 121 6	E	10	MULTI VE 121 6	E	10	3"	2"	50 AMR 10	1.220	680	1.575	6	181843	7.828,00
U2E 12-85	MULTI 35 8	MULTI VE 121 6	E	10	MULTI VE 121 6	E	10	3"	2"	50 AMR 10	1.220	680	1.575	6	181844	7.828,00
U2E 12-90	MULTI 35 8	MULTI VE 121 6	E	10	MULTI VE 121 6	E	10	3"	2"	50 AMR 10	1.220	680	1.575	6	181845	7.828,00
U2E 12-95	MULTI 35 10	MULTI VE 121 7	E	12,5	MULTI VE 121 7	E	12,5	3"	2"	50 AMR 16	1.220	680	1.575	6	181846	8.249,00
U2E 18-45	MULTI 35 6	EN 32-200B	E	7,5	EN 32-200B	E	7,5	3"	2"	24 AMR 8	1.170	780	1.770	7	181847	Consultar
U2E 18-50	MULTI 35 6	BAT3 750	E	7,5	BAT3 750	E	7,5	3"	2"	24 AMR 8	1.220	780	1.770	7	181848	Consultar
U2E 18-55	MULTI 35 6	BAT3 750	E	7,5	BAT3 750	E	7,5	3"	2"	24 AMR 8	1.220	780	1.770	7	181849	Consultar
U2E 18-60	MULTI 35 6	BAT3 750	E	7,5	BAT3 750	E	7,5	3"	2"	24 AMR 8	1.220	780	1.770	7	181850	Consultar
U2E 18-65	MULTI 35 6	EN 32-250B	E	15	EN 32-250B	E	15	3"	2"	24 AMR 8	1.170	780	1.770	7	181851	Consultar
U2E 18-70	MULTI 35 8	EN 32-250B	E	15	EN 32-250B	E	15	3"	2"	50 AMR 10	1.170	780	1.770	7	181852	Consultar
U2E 18-75	MULTI 35 8	EN 32-250B	E	15	EN 32-250B	E	15	3"	2"	50 AMR 10	1.170	780	1.770	7	181853	Consultar
U2E 18-80	MULTI 35 8	MULTI VE 121 6	E	10	MULTI VE 121 6	E	10	3"	2"	50 AMR 10	1.220	780	1.650	6	181854	Consultar
U2E 18-85	MULTI 35 8	MULTI VE 121 7	E	12,5	MULTI VE 121 7	E	12,5	3"	2"	50 AMR 10	1.220	780	1.650	6	181855	Consultar
U2E 18-90	MULTI 35 8	MULTI VE 121 7	E	12,5	MULTI VE 121 7	E	12,5	3"	2"	50 AMR 10	1.220	780	1.650	6	181856	Consultar
U2E 18-95	MULTI 35 10	MULTI VE 121 8	E	15	MULTI VE 121 8	E	15	3"	2"	50 AMR 16	1.220	780	1.650	6	181857	Consultar
U2E 24-45	MULTI 35 6	EN 32-200A	E	10	EN 32-200A	E	10	3"	2 1/2"	24 AMR 8	1.170	780	1.770	7	181858	Consultar
U2E 24-50	MULTI 35 6	EN 32-200A	E	10	EN 32-200A	E	10	3"	2 1/2"	24 AMR 8	1.170	780	1.770	7	181859	Consultar
U2E 24-55	MULTI 35 6	EN 40-200A	E	10	EN 40-200A	E	10	3"	2 1/2"	24 AMR 8	1.170	780	1.770	7	181860	Consultar
U2E 24-60	MULTI 35 6	EN 40-250B	E	15	EN 40-250B	E	15	3"	2 1/2"	24 AMR 8	1.170	780	1.770	7	181861	Consultar
U2E 24-65	MULTI 35 6	EN 40-250B	E	15	EN 40-250B	E	15	3"	2 1/2"	24 AMR 8	1.170	780	1.770	7	181862	Consultar
U2E 24-70	MULTI 35 8	EN 40-250B	E	15	EN 40-250B	E	15	3"	2 1/2"	50 AMR 10	1.170	780	1.770	7	181863	Consultar
U2E 24-75	MULTI 35 8	EN 40-250A	E	20	EN 40-250A	E	20	3"	2 1/2"	50 AMR 10	1.170	780	1.800	7	181864	Consultar
U2E 24-80	MULTI 35 8	EN 40-250A	E	20	EN 40-250A	E	20	3"	2 1/2"	50 AMR 10	1.170	780	1.800	7	181865	Consultar
U2E 24-85	MULTI 35 8	EN 40-250A	E	20	EN 40-250A	E	20	3"	2 1/2"	50 AMR 10	1.170	780	1.800	7	181866	Consultar
U2E 24-90	MULTI 35 8	BM 40-250-30	E	30	BM 40-250-30	E	30	3"	2 1/2"	50 AMR 10	1.170	1.100	1.800	8	181867	Consultar
U2E 24-95	MULTI 35 10	BM 40-250-30	E	30	BM 40-250-30	E	30	3"	2 1/2"	50 AMR 16	1.170	1.100	1.800	8	181868	Consultar
U2E 30-45	MULTI 35 6	EN 40-200A	E	10	EN 40-200A	E	10	3"	2 1/2"	24 AMR 8	1.170	780	1.770	7	181869	Consultar
U2E 30-50	MULTI 35 6	EN 40-200A	E	10	EN 40-200A	E	10	3"	2 1/2"	24 AMR 8	1.170	780	1.770	7	181870	Consultar
U2E 30-55	MULTI 35 6	EN 40-250B	E	15	EN 40-250B	E	15	3"	2 1/2"	24 AMR 8	1.170	780	1.770	7	181871	Consultar
U2E 30-60	MULTI 35 6	EN 40-250B	E	15	EN 40-250B	E	15	3"	2 1/2"	24 AMR 8	1.170	780	1.770	7	181872	Consultar
U2E 30-65	MULTI 35 6	EN 40-250B	E	15	EN 40-250B	E	15	3"	2 1/2"	24 AMR 8	1.170	780	1.770	7	181873	Consultar
U2E 30-70	MULTI 35 8	EN 40-250A	E	20	EN 40-250A	E	20	3"	2 1/2"	50 AMR 10	1.170	840	1.800	7	181874	Consultar
U2E 30-75	MULTI 35 8	EN 40-250A	E	20	EN 40-250A	E	20	3"	2 1/2"	50 AMR 10	1.170	840	1.800	7	181875	Consultar
U2E 30-80	MULTI 35 8	EN 40-250A	E	20	EN 40-250A	E	20	3"	2 1/2"	50 AMR 10	1.170	840	1.800	7	181876	Consultar
U2E 30-85	MULTI 35 8	EN 40-250A	E	20	EN 40-250A	E	20	3"	2 1/2"	50 AMR 10	1.170	840	1.800	7	181877	Consultar
U2E 30-90	MULTI 35 8	BM 40-250-30	E	30	BM 40-250-30	E	30	3"	2 1/2"	50 AMR 10	1.170	1.100	1.800	8	181878	Consultar
U2E 30-95	MULTI 35 10	BM 40-250-30	E	30	BM 40-250-30	E	30	3"	2 1/2"	50 AMR 16	1.170	1.100	1.800	8	181879	Consultar
U2E 36-45	MULTI 35 6	EN 50-200B	E	15	EN 50-200B	E	15	4"	3"	24 AMR 8	1.170	840	1.770	7	181880	Consultar
U2E 36-50	MULTI 35 6	BM 40-250-12,5	E	12,5	BM 40-250-12,5	E	12,5	4"	3"	24 AMR 8	1.170	840	1.820	8	181881	Consultar
U2E 36-55	MULTI 35 6	BM 40-250-15	E	15	BM 40-250-15	E	15	4"	3"	24 AMR 8	1.170	840	1.820	8	181882	Consultar
U2E 36-60	MULTI 35 6	EN 50-250C	E	20	EN 50-250C	E	20	4"	3"	24 AMR 8	1.170	840	1.800	7	181883	Consultar
U2E 36-65	MULTI 35 6	EN 50-250C	E	20	EN 50-250C	E	20	4"	3"	24 AMR 8	1.170	840	1.800	7	181884	Consultar
U2E 36-70	MULTI 35 8	EN 50-250C	E	20	EN 50-250C	E	20	4"	3"	50 AMR 10	1.170	840	1.800	7	181885	Consultar

Para grupos de diferentes puntos de trabajo y dimensiones consultar con la delegación central.

Tabla de características técnicas, dimensiones y precios

Equipo	Bomba Auxiliar	Bomba Servicio			Bomba Emergencia			Ø Colector	Ø Válv.	Modelo Calderín	Dimensiones			Tipo	Código	PVP €
		Modelo	Motor	[HP]	Modelo	Motor	[HP]				A	B	C			
U2E 36-75	MULTI 35 8	BM 40-250-25	E	25	BM 40-250-25	E	25	4"	3"	50 AMR 10	1.170	840	1.860	8	181886	Consultar
U2E 36-80	MULTI 35 8	BM 40-250-25	E	25	BM 40-250-25	E	25	4"	3"	50 AMR 10	1.170	840	1.860	8	181887	Consultar
U2E 36-85	MULTI 35 8	EN 50-250A	E	30	EN 50-250A	E	30	4"	3"	50 AMR 10	1.170	840	1.860	7	181888	Consultar
U2E 36-90	MULTI 35 8	BM 40-250-30	E	30	BM 40-250-30	E	30	4"	3"	50 AMR 10	1.170	1.100	1.860	8	181889	Consultar
U2E 36-95	MULTI 35 10	BM 40-250-30	E	30	BM 40-250-30	E	30	4"	3"	50 AMR 16	1.170	1.100	1.860	8	181890	Consultar
U2E 42-45	MULTI 35 6	EN 50-200B	E	15	EN 50-200B	E	15	4"	3"	24 AMR 8	1.170	840	1.770	7	181891	Consultar
U2E 42-50	MULTI 35 6	BM 40-200-15	E	15	BM 40-200-15	E	15	4"	3"	24 AMR 8	1.170	840	1.820	8	181892	Consultar
U2E 42-55	MULTI 35 6	EN 50-200A	E	20	EN 50-200A	E	20	4"	3"	24 AMR 8	1.170	840	1.800	7	181893	Consultar
U2E 42-60	MULTI 35 6	EN 50-250C	E	20	EN 50-250C	E	20	4"	3"	24 AMR 8	1.170	840	1.800	7	181894	Consultar
U2E 42-65	MULTI 35 6	EN 50-250C	E	20	EN 50-250C	E	20	4"	3"	24 AMR 8	1.170	840	1.800	7	181895	Consultar
U2E 42-70	MULTI 35 8	BM 40-250-20	E	20	BM 40-250-20	E	20	4"	3"	50 AMR 10	1.170	840	1.860	8	181896	Consultar
U2E 42-75	MULTI 35 8	BM 40-250-25	E	25	BM 40-250-25	E	25	4"	3"	50 AMR 10	1.170	840	1.860	8	181897	Consultar
U2E 42-80	MULTI 35 8	BM 40-250-25	E	25	BM 40-250-25	E	25	4"	3"	50 AMR 10	1.170	840	1.860	8	181898	Consultar
U2E 42-85	MULTI 35 8	EN 50-250A	E	30	EN 50-250A	E	30	4"	3"	50 AMR 10	1.170	840	1.860	7	181899	Consultar
U2E 42-90	MULTI 35 8	BM 40-250-30	E	30	BM 40-250-30	E	30	4"	3"	50 AMR 10	1.170	1.100	1.860	8	181900	Consultar
U2E 42-95	MULTI 35 10	BM 50-250-40	E	40	BM 50-250-40	E	40	4"	3"	50 AMR 16	1.170	1.100	1.900	8	181901	Consultar
U2E 48-45	MULTI 35 6	EN 50-200B	E	15	EN 50-200B	E	15	4"	3"	24 AMR 8	1.170	840	1.770	7	181902	Consultar
U2E 48-50	MULTI 35 6	EN 50-200A	E	20	EN 50-200A	E	20	4"	3"	24 AMR 8	1.170	840	1.800	7	181903	Consultar
U2E 48-55	MULTI 35 6	EN 50-200A	E	20	EN 50-200A	E	20	4"	3"	24 AMR 8	1.170	840	1.800	7	181904	Consultar
U2E 48-60	MULTI 35 6	EN 50-250C	E	20	EN 50-250C	E	20	4"	3"	24 AMR 8	1.170	840	1.800	7	181905	Consultar
U2E 48-65	MULTI 35 6	EN 50-250C	E	20	EN 50-250C	E	20	4"	3"	24 AMR 8	1.170	840	1.800	7	181906	Consultar
U2E 48-70	MULTI 35 8	EN 50-250B	E	25	EN 50-250B	E	25	4"	3"	50 AMR 10	1.170	840	1.800	7	181907	Consultar
U2E 48-75	MULTI 35 8	EN 50-250B	E	25	EN 50-250B	E	25	4"	3"	50 AMR 10	1.170	840	1.800	7	181908	Consultar
U2E 48-80	MULTI 35 8	EN 50-250A	E	30	EN 50-250A	E	30	4"	3"	50 AMR 10	1.170	840	1.860	7	181909	Consultar
U2E 48-85	MULTI 35 8	EN 50-250A	E	30	EN 50-250A	E	30	4"	3"	50 AMR 10	1.170	840	1.860	7	181910	Consultar
U2E 48-90	MULTI 35 8	BM 50-250-40	E	40	BM 50-250-40	E	40	4"	3"	50 AMR 10	1.170	1.100	1.900	8	181911	Consultar
U2E 48-95	MULTI 35 10	BM 50-250-40	E	40	BM 50-250-40	E	40	4"	3"	50 AMR 16	1.170	1.100	1.900	8	181912	Consultar
U2E 60-45	MULTI 35 6	BM 50-200-20	E	20	BM 50-200-20	E	20	4"	4"	24 AMR 8	1.170	840	1.940	7	181913	Consultar
U2E 60-50	MULTI 35 6	BM 50-200-20	E	20	BM 50-200-20	E	20	4"	4"	24 AMR 8	1.170	840	1.940	8	181914	Consultar
U2E 60-55	MULTI 35 6	BM 50-200-25	E	25	BM 50-200-25	E	25	4"	4"	24 AMR 8	1.170	840	1.970	8	181915	Consultar
U2E 60-60	MULTI 35 6	BM 50-200-30	E	30	BM 50-200-30	E	30	4"	4"	24 AMR 8	1.170	1.100	1.970	8	181916	Consultar
U2E 60-65	MULTI 35 6	BM 50-250-30	E	30	BM 50-250-30	E	30	4"	4"	24 AMR 8	1.170	1.100	1.970	8	181917	Consultar
U2E 60-70	MULTI 35 8	BM 50-250-30	E	30	BM 50-250-30	E	30	4"	4"	50 AMR 10	1.170	1.100	1.970	8	181918	Consultar
U2E 60-75	MULTI 35 8	BM 50-250-30	E	30	BM 50-250-30	E	30	4"	4"	50 AMR 10	1.170	1.100	1.970	8	181919	Consultar
U2E 60-80	MULTI 35 8	BM 50-250-40	E	40	BM 50-250-40	E	40	4"	4"	50 AMR 10	1.170	1.100	1.970	8	181920	Consultar
U2E 72-45	MULTI 35 6	BM 50-200-20	E	20	BM 50-200-20	E	20	4"	4"	24 AMR 8	1.170	840	1.980	8	181921	Consultar
U2E 72-50	MULTI 35 6	BM 50-200-25	E	25	BM 50-200-25	E	25	4"	4"	24 AMR 8	1.170	840	1.980	8	181922	Consultar
U2E 72-55	MULTI 35 6	BM 50-200-25	E	25	BM 50-200-25	E	25	4"	4"	24 AMR 8	1.170	840	1.980	8	181923	Consultar
U2E 72-60	MULTI 35 6	BM 50-200-30	E	30	BM 50-200-30	E	30	4"	4"	24 AMR 8	1.170	1.100	2.020	8	181924	Consultar
U2E 72-65	MULTI 35 6	BM 50-250-40	E	40	BM 50-250-40	E	40	4"	4"	24 AMR 8	1.170	1.100	2.020	8	181925	Consultar
U2E 72-70	MULTI 35 8	BM 65-250-40	E	40	BM 65-250-40	E	40	4"	4"	50 AMR 10	1.170	1.100	2.020	8	181926	Consultar
U2E 72-75	MULTI 35 8	BM 50-250-40	E	40	BM 50-250-40	E	40	4"	4"	50 AMR 10	1.170	1.100	2.020	8	181927	Consultar
U2E 72-80	MULTI 35 8	BM 50-250-40	E	40	BM 50-250-40	E	40	4"	4"	50 AMR 10	1.170	1.100	2.020	8	181928	Consultar
U2E 72-85	MULTI 35 8	BM 50-250-40	E	40	BM 50-250-40	E	40	4"	4"	50 AMR 10	1.170	1.100	2.020	8	181929	Consultar
U2E 72-90	MULTI 35 8	BM 50-250-50	E	50	BM 50-250-50	E	50	4"	4"	50 AMR 10	1.170	1.100	2.020	8	181930	Consultar
U2E 72-95	MULTI 35 10	BM 50-250-50	E	50	BM 50-250-50	E	50	4"	4"	50 AMR 16	1.170	1.100	2.020	8	181931	Consultar
U2E 84-45	MULTI 35 6	BM 65-200-25	E	25	BM 65-200-25	E	25	5"	4"	24 AMR 8	1.170	840	1.980	8	181932	Consultar
U2E 84-50	MULTI 35 6	BM 65-200-25	E	25	BM 65-200-25	E	25	5"	4"	24 AMR 8	1.170	840	1.980	8	181933	Consultar
U2E 84-55	MULTI 35 6	EN 65-200A	E	30	EN 65-200A	E	30	5"	4"	24 AMR 8	1.170	840	1.940	7	181934	Consultar
U2E 84-60	MULTI 35 6	BM 65-200-40	E	40	BM 65-200-40	E	40	5"	4"	24 AMR 8	1.170	1.100	2.020	8	181935	Consultar

Grupos contraincendios según norma UNE 23.500-90. 1 bomba principal diésel

Forma constructiva equipos UD

Bomba auxiliar: electrobomba vertical multicelular del modelo MULTI 35 6, MULTI 35 8 o MULTI 35 10.

Bomba servicio: motobombas de la serie BMD en ejecución monobloc para potencias de hasta 39 HP. Bombas de la serie BN en ejecución eje libre para potencias superiores. Todas ellas construidas según las directrices de la norma EN733.

Motor diésel: motores Lombardini refrigerados por aire de potencias de hasta 60 HP. Acoplados en forma monobloc a la parte hidráulica en potencias de hasta 39 HP y mediante acoplamiento para potencias superiores.

Colector y valvulería: colector de diámetro nominal diseñado para garantizar una circulación máxima de fluido de 2 m/s.

Válvula de retención tipo Boston de latón. Válvula de cierre tipo bola en acero cromado.

Instrumentación: dos presostatos del tipo normalmente cerrado. Manómetro de fondo de escala adecuado a la presión máxima del equipo. Colector de instrumentos construido en acero inoxidable. Válvula de aislamiento para favorecer las operaciones de mantenimiento.

Cuadro eléctrico: armario metálico de color rojo con interruptor general de corte. Preparado para cumplir todos los requisitos de la norma UNE 23500-90.

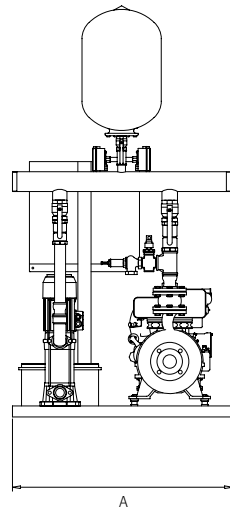
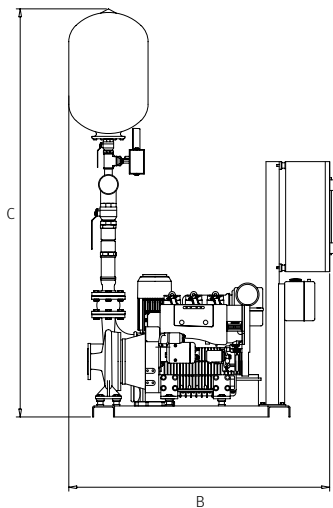
Acabado y cableado: pintado en rojo RAL 3000 CC. Cableado y probado. Incluye depósito de combustible y baterías de arranque.

Accesorios opcionales: circuito de pruebas con caudalímetro, de obligada colocación según el párrafo 5.4.4 de la norma UNE 23500-90. Sistema de cebado de obligada colocación en aspiraciones negativas según el punto 2 del párrafo 5.4.2 de dicha norma.



Ejecución

Tipo 14



Tipo 15

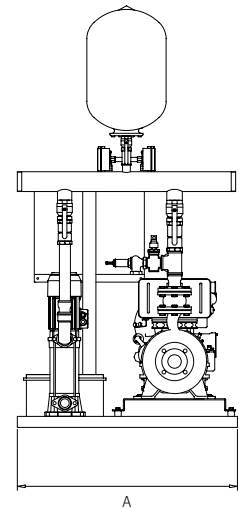
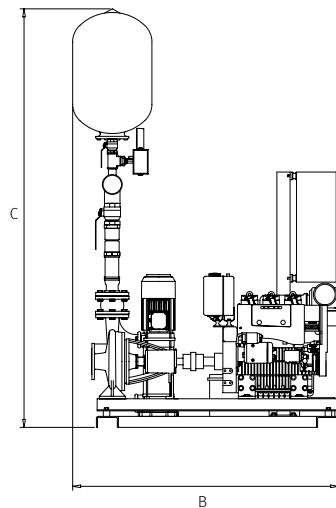


Tabla de características técnicas, dimensiones y precios

Equipo	Bomba Auxiliar	Bomba Servicio			Bomba Emergencia			Ø Colector	Ø Válv.	Modelo Calderín	Dimensiones			Tipo	Código	PVP €
		Modelo	Motor	[HP]	Modelo	Motor	[HP]				A	B	C			
UD 12-45	MULTI 35 6	B 32-160	RY75	7	-	-	-	3"	2"	24 AMR 8	1.100	1.120	1.800	14	181977	7.418,00
UD 12-50	MULTI 35 6	B 32-160	RY75	7	-	-	-	3"	2"	24 AMR 8	1.100	1.120	1.800	14	181978	7.418,00
UD 12-55	MULTI 35 6	B 32-160	RY103	9	-	-	-	3"	2"	24 AMR 8	1.100	1.120	1.840	14	181979	8.284,00
UD 12-60	MULTI 35 6	B 32-160	RY103	9	-	-	-	3"	2"	24 AMR 8	1.100	1.120	1.840	14	181980	8.284,00
UD 12-65	MULTI 35 6	B 32-160	RY110	10	-	-	-	3"	2"	24 AMR 8	1.100	1.120	1.740	14	181981	8.481,00
UD 12-70	MULTI 35 8	B 32-250	MD150	12,6	-	-	-	3"	2"	50 AMR 10	1.100	1.120	1.740	14	181982	10.011,00
UD 12-75	MULTI 35 8	B 32-250	MD150	12,6	-	-	-	3"	2"	50 AMR 10	1.100	1.120	1.740	14	181983	9.455,00
UD 12-80	MULTI 35 8	B 32-250	MD190	15,5	-	-	-	3"	2"	50 AMR 10	1.100	1.120	1.575	14	181984	11.014,00
UD 12-85	MULTI 35 8	B 32-250	MD190	15,5	-	-	-	3"	2"	50 AMR 10	1.100	1.120	1.575	14	181985	11.014,00
UD 12-90	MULTI 35 8	B 32-250	MD190	15,5	-	-	-	3"	2"	50 AMR 10	1.100	1.120	1.575	14	181986	11.014,00
UD 12-95	MULTI 35 10	B 32-250	RD210	19	-	-	-	3"	2"	50 AMR 16	1.100	1.120	1.575	14	181987	13.102,00
UD 18-45	MULTI 35 6	B 32-160	RY75	7	-	-	-	3"	2"	24 AMR 8	1.100	1.120	1.770	14	181988	Consultar
UD 18-50	MULTI 35 6	B 32-160	RY103	9	-	-	-	3"	2"	24 AMR 8	1.100	1.120	1.770	14	181989	Consultar
UD 18-55	MULTI 35 6	B 32-160	RY103	9	-	-	-	3"	2"	24 AMR 8	1.100	1.120	1.770	14	181990	Consultar
UD 18-60	MULTI 35 6	B 32-160	RY103	9	-	-	-	3"	2"	24 AMR 8	1.100	1.120	1.770	14	181991	Consultar
UD 18-65	MULTI 35 6	B 32-160	RY110	10	-	-	-	3"	2"	24 AMR 8	1.100	1.120	1.770	14	181992	Consultar
UD 18-70	MULTI 35 8	B 32-250	MD150	12,6	-	-	-	3"	2"	50 AMR 10	1.100	1.120	1.770	14	181993	Consultar
UD 18-75	MULTI 35 8	B 32-250	MD190	15,5	-	-	-	3"	2"	50 AMR 10	1.100	1.120	1.770	14	181994	Consultar
UD 18-80	MULTI 35 8	B 32-250	MD190	15,5	-	-	-	3"	2"	50 AMR 10	1.100	1.120	1.650	14	181995	Consultar
UD 18-85	MULTI 35 8	B 32-250	MD190	15,5	-	-	-	3"	2"	50 AMR 10	1.100	1.120	1.650	14	181996	Consultar
UD 18-90	MULTI 35 8	B 32-250	RD210	19	-	-	-	3"	2"	50 AMR 10	1.100	1.120	1.650	14	181997	Consultar
UD 18-95	MULTI 35 10	B 32-250	RD210	19	-	-	-	3"	2"	50 AMR 16	1.100	1.120	1.650	14	181998	Consultar
UD 24-45	MULTI 35 6	B 32-160	RY103	9	-	-	-	3"	2 1/2"	24 AMR 8	1.100	1.120	1.770	14	181999	Consultar
UD 24-50	MULTI 35 6	B 32-160	RY103	9	-	-	-	3"	2 1/2"	24 AMR 8	1.100	1.120	1.770	14	182000	Consultar
UD 24-55	MULTI 35 6	B 32-160	RY110	10	-	-	-	3"	2 1/2"	24 AMR 8	1.100	1.120	1.770	14	182001	Consultar
UD 24-60	MULTI 35 6	B 32-160	RY110	10	-	-	-	3"	2 1/2"	24 AMR 8	1.100	1.120	1.770	14	182002	Consultar
UD 24-65	MULTI 35 6	B 40-250	MD190	15,5	-	-	-	3"	2 1/2"	24 AMR 8	1.100	1.120	1.770	14	182003	Consultar
UD 24-70	MULTI 35 8	B 40-250	RD210	19	-	-	-	3"	2 1/2"	50 AMR 10	1.100	1.120	1.770	14	182004	Consultar
UD 24-75	MULTI 35 8	B 40-250	RD210	19	-	-	-	3"	2 1/2"	50 AMR 10	1.100	1.120	1.800	14	182005	Consultar
UD 24-80	MULTI 35 8	B 40-250	RD290	26	-	-	-	3"	2 1/2"	50 AMR 10	1.100	1.250	1.800	14	182006	Consultar
UD 24-85	MULTI 35 8	B 40-250	RD290	26	-	-	-	3"	2 1/2"	50 AMR 10	1.100	1.250	1.800	14	182007	Consultar
UD 24-90	MULTI 35 8	B 40-250	RD290	26	-	-	-	3"	2 1/2"	50 AMR 10	1.100	1.250	1.800	14	182008	Consultar
UD 24-95	MULTI 35 10	B 40-250	RD290	26	-	-	-	3"	2 1/2"	50 AMR 16	1.100	1.250	1.800	14	182009	Consultar
UD 30-45	MULTI 35 6	B 40-200	RY110	10	-	-	-	3"	2 1/2"	24 AMR 8	1.100	1.120	1.770	14	182010	Consultar
UD 30-50	MULTI 35 6	B 40-200	MD150	12,6	-	-	-	3"	2 1/2"	24 AMR 8	1.100	1.120	1.770	14	182011	Consultar
UD 30-55	MULTI 35 6	B 40-200	MD150	12,6	-	-	-	3"	2 1/2"	24 AMR 8	1.100	1.120	1.770	14	182012	Consultar
UD 30-60	MULTI 35 6	B 40-250	MD190	15,5	-	-	-	3"	2 1/2"	24 AMR 8	1.100	1.120	1.770	14	182013	Consultar
UD 30-65	MULTI 35 6	B 40-250	RD210	19	-	-	-	3"	2 1/2"	24 AMR 8	1.100	1.120	1.770	14	182014	Consultar
UD 30-70	MULTI 35 8	B 40-250	RD210	19	-	-	-	3"	2 1/2"	50 AMR 10	1.100	1.120	1.800	14	182015	Consultar
UD 30-75	MULTI 35 8	B 40-250	RD210	19	-	-	-	3"	2 1/2"	50 AMR 10	1.100	1.120	1.800	14	182016	Consultar
UD 30-80	MULTI 35 8	B 40-250	RD290	26	-	-	-	3"	2 1/2"	50 AMR 10	1.100	1.250	1.800	14	182017	Consultar
UD 30-85	MULTI 35 8	B 40-250	RD290	26	-	-	-	3"	2 1/2"	50 AMR 10	1.100	1.250	1.800	14	182018	Consultar
UD 30-90	MULTI 35 8	B 40-250	RD290	26	-	-	-	3"	2 1/2"	50 AMR 10	1.100	1.250	1.800	14	182019	Consultar
UD 30-95	MULTI 35 10	B 40-250	MD350	32	-	-	-	3"	2 1/2"	50 AMR 16	1.100	1.250	1.800	14	182020	Consultar
UD 36-45	MULTI 35 6	B 40-200	MD150	12,6	-	-	-	4"	3"	24 AMR 8	1.100	1.120	1.770	14	182021	Consultar
UD 36-50	MULTI 35 6	B 40-200	MD190	15,5	-	-	-	4"	3"	24 AMR 8	1.100	1.120	1.820	14	182022	Consultar
UD 36-55	MULTI 35 6	B 40-250	RD210	19	-	-	-	4"	3"	24 AMR 8	1.100	1.120	1.820	14	182023	Consultar
UD 36-60	MULTI 35 6	B 40-250	RD210	19	-	-	-	4"	3"	24 AMR 8	1.100	1.120	1.800	14	182024	Consultar
UD 36-65	MULTI 35 6	B 40-250	RD210	19	-	-	-	4"	3"	24 AMR 8	1.100	1.120	1.800	14	182025	Consultar
UD 36-70	MULTI 35 8	B 40-250	RD210	19	-	-	-	4"	3"	50 AMR 10	1.100	1.250	1.800	14	182026	Consultar

Para grupos de diferentes puntos de trabajo y dimensiones consultar con la delegación central.

Tabla de características técnicas, dimensiones y precios

Equipo	Bomba Auxiliar	Bomba Servicio			Bomba Emergencia			Ø Colector	Ø Válv.	Modelo Calderín	Dimensiones			Tipo	Código	PVP €
		Modelo	Motor	[HP]	Modelo	Motor	[HP]				A	B	C			
UD 36-75	MULTI 35 8	B 40-250	RD290	26	-	-	-	4"	3"	50 AMR 10	1.100	1.250	1.860	14	182027	Consultar
UD 36-80	MULTI 35 8	B 40-250	RD290	26	-	-	-	4"	3"	50 AMR 10	1.100	1.250	1.860	14	182028	Consultar
UD 36-85	MULTI 35 8	B 40-250	MD350	32	-	-	-	4"	3"	50 AMR 10	1.100	1.250	1.860	14	182029	Consultar
UD 36-90	MULTI 35 8	B 40-250	MD350	32	-	-	-	4"	3"	50 AMR 10	1.100	1.250	1.860	14	182030	Consultar
UD 36-95	MULTI 35 10	B 40-250	MD350	32	-	-	-	4"	3"	50 AMR 16	1.100	1.250	1.860	14	182031	Consultar
UD 42-45	MULTI 35 6	B 50-200.1	MD190	15,5	-	-	-	4"	3"	24 AMR 8	1.100	1.120	1.770	14	182032	Consultar
UD 42-50	MULTI 35 6	B 50-200.1	RD210	19	-	-	-	4"	3"	24 AMR 8	1.100	1.120	1.820	14	182033	Consultar
UD 42-55	MULTI 35 6	B 50-200.1	RD210	19	-	-	-	4"	3"	24 AMR 8	1.100	1.120	1.800	14	182034	Consultar
UD 42-60	MULTI 35 6	B 50-200.1	RD290	26	-	-	-	4"	3"	24 AMR 8	1.100	1.250	1.800	14	182035	Consultar
UD 42-65	MULTI 35 6	B 50-200.1	RD290	26	-	-	-	4"	3"	24 AMR 8	1.100	1.250	1.800	14	182036	Consultar
UD 42-70	MULTI 35 8	B 40-250	RD290	26	-	-	-	4"	3"	50 AMR 10	1.100	1.250	1.860	14	182037	Consultar
UD 42-75	MULTI 35 8	B 40-250	RD290	26	-	-	-	4"	3"	50 AMR 10	1.100	1.250	1.860	14	182038	Consultar
UD 42-80	MULTI 35 8	B 40-250	RD290	26	-	-	-	4"	3"	50 AMR 10	1.100	1.250	1.860	14	182039	Consultar
UD 42-85	MULTI 35 8	B 40-250	MD350	32	-	-	-	4"	3"	50 AMR 10	1.100	1.250	1.860	14	182040	Consultar
UD 42-90	MULTI 35 8	B 40-250	MD350	32	-	-	-	4"	3"	50 AMR 10	1.100	1.250	1.860	14	182041	Consultar
UD 42-95	MULTI 35 10	B 50-250	SP420	39	-	-	-	4"	3"	50 AMR 16	1.100	1.250	1.900	14	182042	Consultar
UD 48-45	MULTI 35 6	B 50-200	RD210	19	-	-	-	4"	3"	24 AMR 8	1.100	1.120	1.770	14	182043	Consultar
UD 48-50	MULTI 35 6	B 50-200	RD210	19	-	-	-	4"	3"	24 AMR 8	1.100	1.120	1.800	14	182044	Consultar
UD 48-55	MULTI 35 6	B 50-200	RD290	26	-	-	-	4"	3"	24 AMR 8	1.100	1.250	1.800	14	182045	Consultar
UD 48-60	MULTI 35 6	B 50-200	RD290	26	-	-	-	4"	3"	24 AMR 8	1.100	1.250	1.800	14	182046	Consultar
UD 48-65	MULTI 35 6	B 50-200.1	RD290	26	-	-	-	4"	3"	24 AMR 8	1.100	1.250	1.800	14	182047	Consultar
UD 48-70	MULTI 35 8	B 50-250	MD350	32	-	-	-	4"	3"	50 AMR 10	1.100	1.250	1.800	14	182048	Consultar
UD 48-75	MULTI 35 8	B 50-250	MD350	32	-	-	-	4"	3"	50 AMR 10	1.100	1.250	1.800	14	182049	Consultar
UD 48-80	MULTI 35 8	B 50-250	MD350	32	-	-	-	4"	3"	50 AMR 10	1.100	1.250	1.860	14	182050	Consultar
UD 48-85	MULTI 35 8	B 50-250	SP420	39	-	-	-	4"	3"	50 AMR 10	1.100	1.250	1.860	14	182051	Consultar
UD 48-90	MULTI 35 8	B 50-250	SP420	39	-	-	-	4"	3"	50 AMR 10	1.100	1.250	1.900	14	182052	Consultar
UD 48-95	MULTI 35 10	B 50-250	SP420	39	-	-	-	4"	3"	50 AMR 16	1.100	1.250	1.900	14	182053	Consultar
UD 60-45	MULTI 35 6	B 50-200	RD210	19	-	-	-	4"	4"	24 AMR 8	1.100	1.120	1.940	14	182054	Consultar
UD 60-50	MULTI 35 6	B 50-200	RD290	26	-	-	-	4"	4"	24 AMR 8	1.100	1.250	1.940	14	182055	Consultar
UD 60-55	MULTI 35 6	B 50-200	RD290	26	-	-	-	4"	4"	24 AMR 8	1.100	1.250	1.970	14	182056	Consultar
UD 60-60	MULTI 35 6	B 50-200	RD290	26	-	-	-	4"	4"	24 AMR 8	1.100	1.250	1.970	14	182057	Consultar
UD 60-65	MULTI 35 6	B 50-250	MD350	32	-	-	-	4"	4"	24 AMR 8	1.100	1.250	1.970	14	182058	Consultar
UD 60-70	MULTI 35 8	B 50-250	MD350	32	-	-	-	4"	4"	50 AMR 10	1.100	1.250	1.970	14	182059	Consultar
UD 60-75	MULTI 35 8	B 50-250	MD350	32	-	-	-	4"	4"	50 AMR 10	1.100	1.250	1.970	14	182060	Consultar
UD 60-80	MULTI 35 8	B 50-250	SP420	39	-	-	-	4"	4"	50 AMR 10	1.100	1.250	1.970	14	182061	Consultar
UD 72-45	MULTI 35 6	B 50-200	RD290	26	-	-	-	4"	4"	24 AMR 8	1.100	1.250	1.980	14	182062	Consultar
UD 72-50	MULTI 35 6	B 50-200	RD290	26	-	-	-	4"	4"	24 AMR 8	1.100	1.250	1.980	14	182063	Consultar
UD 72-55	MULTI 35 6	B 50-200	RD290	26	-	-	-	4"	4"	24 AMR 8	1.100	1.250	1.980	14	182064	Consultar
UD 72-60	MULTI 35 6	B 50-200	MD350	32	-	-	-	4"	4"	24 AMR 8	1.100	1.250	2.020	14	182065	Consultar
UD 72-65	MULTI 35 6	B 65-200	SP420	39	-	-	-	4"	4"	24 AMR 8	1.100	1.250	2.020	14	182066	Consultar
UD 72-70	MULTI 35 8	B 65-250	SP420	39	-	-	-	4"	4"	50 AMR 10	1.100	1.250	2.020	15	182067	Consultar
UD 72-75	MULTI 35 8	B 50-250	LDW2204	49	-	-	-	4"	4"	50 AMR 10	1.300	1.950	2.020	15	182068	Consultar
UD 72-80	MULTI 35 8	B 50-250	LDW2204	49	-	-	-	4"	4"	50 AMR 10	1.300	1.950	2.020	15	182069	Consultar
UD 72-85	MULTI 35 8	B 50-250	LDW2204	49	-	-	-	4"	4"	50 AMR 10	1.300	1.950	2.020	15	182070	Consultar
UD 72-90	MULTI 35 8	B 50-250	LDW2204	49	-	-	-	4"	4"	50 AMR 10	1.300	1.950	2.020	15	182071	Consultar
UD 72-95	MULTI 35 10	B 50-250	LDW2204	49	-	-	-	4"	4"	50 AMR 16	1.300	1.950	2.020	15	182072	Consultar
UD 84-45	MULTI 35 6	B 65-200	RD290	26	-	-	-	5"	4"	24 AMR 8	1.100	1.250	1.980	14	182073	Consultar
UD 84-50	MULTI 35 6	B 65-200	MD350	32	-	-	-	5"	4"	24 AMR 8	1.100	1.250	1.980	14	182074	Consultar
UD 84-55	MULTI 35 6	B 65-200	MD350	32	-	-	-	5"	4"	24 AMR 8	1.100	1.250	1.940	14	182075	Consultar
UD 84-60	MULTI 35 6	B 65-200	SP420	39	-	-	-	5"	4"	24 AMR 8	1.100	1.250	2.020	14	182076	Consultar

Para grupos de diferentes puntos de trabajo y dimensiones consultar con la delegación central.

Grupos contraincendios según norma UNE 23.500-90. 1 bomba principal eléctrica y otra principal diésel

Forma constructiva equipos UED

Bomba auxiliar: electrobomba vertical multicelular del modelo MULTI 35 6, MULTI 35 8 o MULTI 35 10.

Bomba servicio: electrobomba multicelular vertical de la serie MULTI 55 o MULTI VE 121, o monoetapa horizontal de la serie BAT, EN o BM.

Motobombas de la serie BMD en ejecución monobloc para potencias de hasta 39 HP.

Bombas de la serie BN en ejecución eje libre para potencias superiores. Todas ellas construidas según las directrices de la norma EN 733.

Motor eléctrico: vertical monobloc con protección IP 44 en la serie MULTI 55. Vertical monobloc en forma V1, con protección IP 54 en la serie MULTI VE121.

Horizontal monobloc con protección IP 55 en la serie BM y protección IP 44 en las series BAT y EN.

Motor diésel: motores Lombardini refrigerados por aire de potencias de hasta 60 HP.

Acoplados en forma monobloc a la parte hidráulica en potencias de hasta 39 HP y mediante acoplamiento para potencias superiores.

Colector y valvulería: colector de diámetro nominal diseñado para garantizar una circulación máxima de fluido de 2 m/s.

Válvula de retención tipo Boston de latón. Válvula de cierre tipo bola en acero cromado.

Instrumentación:

tres presostatos del tipo normalmente cerrado. Manómetro de fondo de escala adecuado a la presión máxima del equipo.

Colector de instrumentos construido en acero inoxidable.

Válvula de aislamiento para favorecer las operaciones de mantenimiento.

Cuadro eléctrico:

dos armarios metálicos de color rojo con interruptor general de corte. La bomba de reserva diésel dispone de cuadro de potencia y maniobra independiente. Preparados para cumplir todos los requisitos de la norma UNE 23500-90.

Acabado y cableado:

pintado en rojo RAL 3000 CC. Cableado y probado. Incluye depósito de combustible y baterías de arranque.

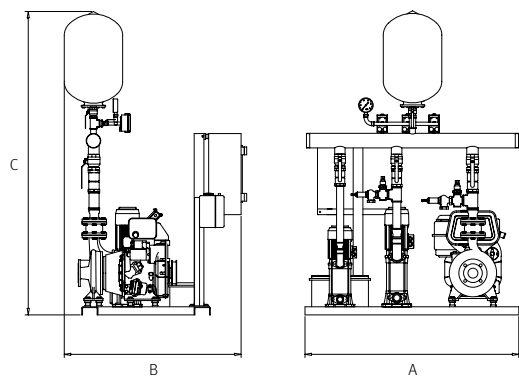
Accesorios opcionales:

circuito de pruebas con caudalímetro, de obligada colocación según el párrafo 5.4.4 de la norma UNE 23500-90. Sistema de cebado de obligada colocación en aspiraciones negativas según el punto 2 del párrafo 5.4.2 de dicha norma.

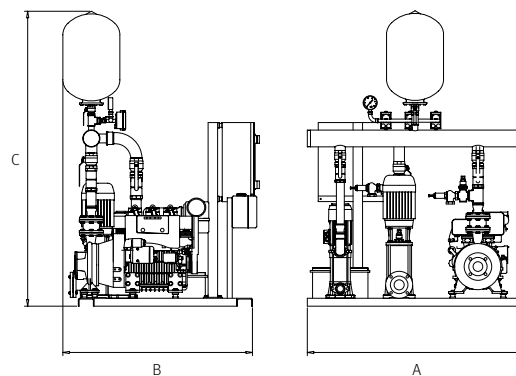


Ejecución

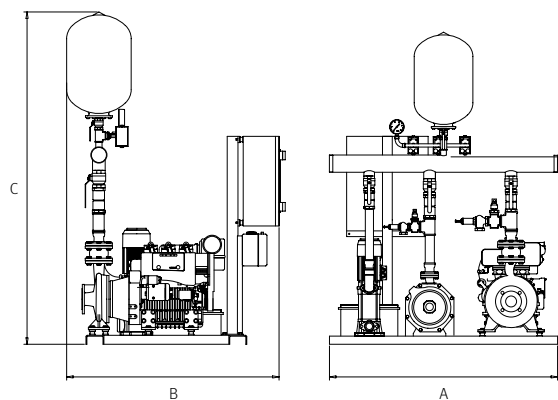
Tipo 9



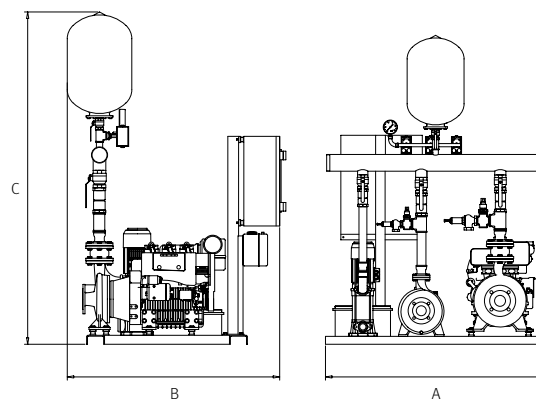
Tipo 10



Tipo 11



Tipo 12



Tipo 13

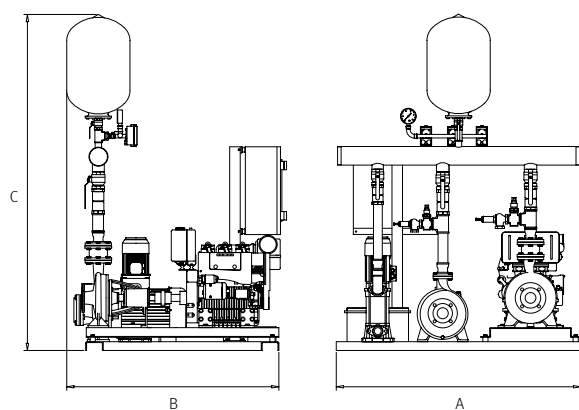


Tabla de características técnicas, dimensiones y precios

Equipo	Bomba Auxiliar	Bomba Servicio			Bomba Emergencia			Ø Colector	Ø Válv.	Modelo Calderín	Dimensiones			Tipo	Código	PVP €
		Modelo	Motor	[HP]	Modelo	Motor	[HP]				A	B	C			
UED 12-45	MULTI 35 6	MULTI 55 6	E	4	B 32-160	RY75	7	3"	2"	24 AMR 8	1.500	1.120	1.800	9	182118	9.967,00
UED 12-50	MULTI 35 6	MULTI 55 6	E	4	B 32-160	RY75	7	3"	2"	24 AMR 8	1.500	1.120	1.800	9	182119	9.967,00
UED 12-55	MULTI 35 6	MULTI 55 7	E	5,5	B 32-160	RY103	9	3"	2"	24 AMR 8	1.500	1.120	1.840	9	182120	10.887,00
UED 12-60	MULTI 35 6	MULTI 55 7	E	5,5	B 32-160	RY103	9	3"	2"	24 AMR 8	1.500	1.120	1.840	9	182121	10.887,00
UED 12-65	MULTI 35 6	BAT2 750	E	7,5	B 32-160	RY110	10	3"	2"	24 AMR 8	1.500	1.120	1.740	11	182122	11.590,00
UED 12-70	MULTI 35 8	BAT2 750	E	7,5	B 32-250	MD150	12,6	3"	2"	50 AMR 10	1.500	1.120	1.740	11	182123	13.274,00
UED 12-75	MULTI 35 8	BAT2 750	E	7,5	B 32-250	MD150	12,6	3"	2"	50 AMR 10	1.500	1.120	1.740	11	182124	12.537,00
UED 12-80	MULTI 35 8	MULTI VE 121 6	E	10	B 32-250	MD190	15,5	3"	2"	50 AMR 10	1.500	1.120	1.575	10	182125	14.920,00
UED 12-85	MULTI 35 8	MULTI VE 121 6	E	10	B 32-250	MD190	15,5	3"	2"	50 AMR 10	1.500	1.120	1.575	10	182126	14.920,00
UED 12-90	MULTI 35 8	MULTI VE 121 6	E	10	B 32-250	MD190	15,5	3"	2"	50 AMR 10	1.500	1.120	1.575	10	182127	14.920,00
UED 12-95	MULTI 35 10	MULTI VE 121 7	E	12,5	B 32-250	RD210	19	3"	2"	50 AMR 16	1.500	1.120	1.575	10	182128	17.136,00
UED 18-45	MULTI 35 6	EN 32-200B	E	7,5	B 32-160	RY75	7	3"	2"	24 AMR 8	1.500	1.120	1.770	11	182129	Consultar
UED 18-50	MULTI 35 6	BAT3 750	E	7,5	B 32-160	RY103	9	3"	2"	24 AMR 8	1.500	1.120	1.770	11	182130	Consultar
UED 18-55	MULTI 35 6	BAT3 750	E	7,5	B 32-160	RY103	9	3"	2"	24 AMR 8	1.500	1.120	1.770	11	182131	Consultar
UED 18-60	MULTI 35 6	BAT3 750	E	7,5	B 32-160	RY103	9	3"	2"	24 AMR 8	1.500	1.120	1.770	11	182132	Consultar
UED 18-65	MULTI 35 6	EN 32-250B	E	15	B 32-160	RY110	10	3"	2"	24 AMR 8	1.500	1.120	1.770	11	182133	Consultar
UED 18-70	MULTI 35 8	EN 32-250B	E	15	B 32-250	MD150	12,6	3"	2"	50 AMR 10	1.500	1.120	1.770	11	182134	Consultar
UED 18-75	MULTI 35 8	EN 32-250B	E	15	B 32-250	MD190	15,5	3"	2"	50 AMR 10	1.500	1.120	1.770	11	182135	Consultar
UED 18-80	MULTI 35 8	MULTI VE 121 6	E	10	B 32-250	MD190	15,5	3"	2"	50 AMR 10	1.500	1.120	1.650	10	182136	Consultar
UED 18-85	MULTI 35 8	MULTI VE 121 7	E	12,5	B 32-250	MD190	15,5	3"	2"	50 AMR 10	1.500	1.120	1.650	10	182137	Consultar
UED 18-90	MULTI 35 8	MULTI VE 121 7	E	12,5	B 32-250	RD210	19	3"	2"	50 AMR 10	1.500	1.120	1.650	10	182138	Consultar
UED 18-95	MULTI 35 10	MULTI VE 121 8	E	15	B 32-250	RD210	19	3"	2"	50 AMR 16	1.500	1.120	1.650	10	182139	Consultar
UED 24-45	MULTI 35 6	EN 32-200A	E	10	B 32-160	RY103	9	3"	2 1/2"	24 AMR 8	1.500	1.120	1.770	11	182140	Consultar
UED 24-50	MULTI 35 6	EN 32-200A	E	10	B 32-160	RY103	9	3"	2 1/2"	24 AMR 8	1.500	1.120	1.770	11	182141	Consultar
UED 24-55	MULTI 35 6	EN 40-200A	E	10	B 32-160	RY110	10	3"	2 1/2"	24 AMR 8	1.500	1.120	1.770	11	182142	Consultar
UED 24-60	MULTI 35 6	EN 40-250B	E	15	B 32-160	RY110	10	3"	2 1/2"	24 AMR 8	1.500	1.120	1.770	11	182143	Consultar
UED 24-65	MULTI 35 6	EN 40-250B	E	15	B 40-250	MD190	15,5	3"	2 1/2"	24 AMR 8	1.500	1.120	1.770	11	182144	Consultar
UED 24-70	MULTI 35 8	EN 40-250B	E	15	B 40-250	RD210	19	3"	2 1/2"	50 AMR 10	1.500	1.120	1.770	11	182145	Consultar
UED 24-75	MULTI 35 8	EN 40-250A	E	20	B 40-250	RD210	19	3"	2 1/2"	50 AMR 10	1.500	1.120	1.800	11	182146	Consultar
UED 24-80	MULTI 35 8	EN 40-250A	E	20	B 40-250	RD290	26	3"	2 1/2"	50 AMR 10	1.500	1.250	1.800	11	182147	Consultar
UED 24-85	MULTI 35 8	EN 40-250A	E	20	B 40-250	RD290	26	3"	2 1/2"	50 AMR 10	1.500	1.250	1.800	11	182148	Consultar
UED 24-90	MULTI 35 8	BM 40-250-30	E	30	B 40-250	RD290	26	3"	2 1/2"	50 AMR 10	1.500	1.250	1.800	12	182149	Consultar
UED 24-95	MULTI 35 10	BM 40-250-30	E	30	B 40-250	RD290	26	3"	2 1/2"	50 AMR 16	1.500	1.250	1.800	12	182150	Consultar
UED 30-45	MULTI 35 6	EN 40-200A	E	10	B 40-200	RY110	10	3"	2 1/2"	24 AMR 8	1.500	1.120	1.770	11	182151	Consultar
UED 30-50	MULTI 35 6	EN 40-200A	E	10	B 40-200	MD150	12,6	3"	2 1/2"	24 AMR 8	1.500	1.120	1.770	11	182152	Consultar
UED 30-55	MULTI 35 6	EN 40-250B	E	15	B 40-200	MD150	12,6	3"	2 1/2"	24 AMR 8	1.500	1.120	1.770	11	182153	Consultar
UED 30-60	MULTI 35 6	EN 40-250B	E	15	B 40-250	MD190	15,5	3"	2 1/2"	24 AMR 8	1.500	1.120	1.770	11	182154	Consultar
UED 30-65	MULTI 35 6	EN 40-250B	E	15	B 40-250	RD210	19	3"	2 v"	24 AMR 8	1.500	1.120	1.770	11	182155	Consultar
UED 30-70	MULTI 35 8	EN 40-250A	E	20	B 40-250	RD210	19	3"	2 1/2"	50 AMR 10	1.500	1.120	1.800	11	182156	Consultar
UED 30-75	MULTI 35 8	EN 40-250A	E	20	B 40-250	RD210	19	3"	2 1/2"	50 AMR 10	1.500	1.120	1.800	11	182157	Consultar
UED 30-80	MULTI 35 8	EN 40-250A	E	20	B 40-250	RD290	26	3"	2 1/2"	50 AMR 10	1.500	1.250	1.800	11	182158	Consultar
UED 30-85	MULTI 35 8	EN 40-250A	E	20	B 40-250	RD290	26	3"	2 1/2"	50 AMR 10	1.500	1.250	1.800	11	182159	Consultar
UED 30-90	MULTI 35 8	BM 40-250-30	E	30	B 40-250	RD290	26	3"	2 1/2"	50 AMR 10	1.500	1.250	1.800	12	182160	Consultar
UED 30-95	MULTI 35 10	BM 40-250-30	E	30	B 40-250	MD350	32	3"	2 1/2"	50 AMR 16	1.500	1.250	1.800	12	182161	Consultar
UED 36-45	MULTI 35 6	EN 50-200B	E	15	B 40-200	MD150	12,6	4"	3"	24 AMR 8	1.500	1.120	1.770	11	182162	Consultar
UED 36-50	MULTI 35 6	BM 40-250-12,5	E	12,5	B 40-200	MD190	15,5	4"	3"	24 AMR 8	1.500	1.120	1.820	12	182163	Consultar
UED 36-55	MULTI 35 6	BM 40-250-15	E	15	B 40-250	RD210	19	4"	3"	24 AMR 8	1.500	1.120	1.820	12	182164	Consultar
UED 36-60	MULTI 35 6	EN 50-250C	E	20	B 40-250	RD210	19	4"	3"	24 AMR 8	1.500	1.120	1.800	11	182165	Consultar
UED 36-65	MULTI 35 6	EN 50-250C	E	20	B 40-250	RD210	19	4"	3"	24 AMR 8	1.500	1.120	1.800	11	182166	Consultar
UED 36-70	MULTI 35 8	EN 50-250C	E	20	B 40-250	RD210	19	4"	3"	50 AMR 10	1.500	1.250	1.800	11	182167	Consultar

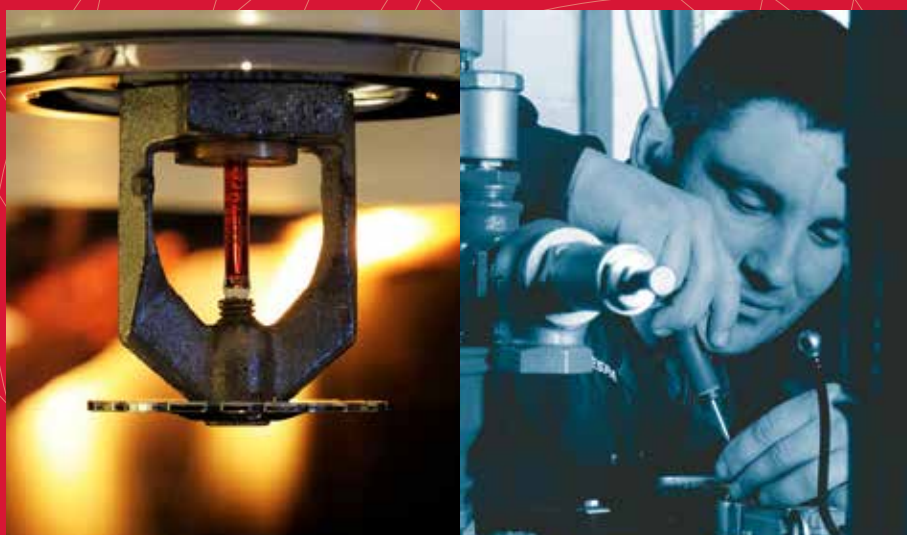
Para grupos de diferentes puntos de trabajo y dimensiones consultar con la delegación central.

GRUPOS CONTRAINCENDIOS

Tabla de características técnicas, dimensiones y precios

Equipo	Bomba Auxiliar	Bomba Servicio			Bomba Emergencia			Ø Colector	Ø Válv.	Modelo Calderín	Dimensiones			Tipo	Código	PVP €
		Modelo	Motor	[HP]	Modelo	Motor	[HP]				A	B	C			
UED 36-75	MULTI 35 8	BM 40-250-25	E	25	B 40-250	RD290	26	4"	3"	50 AMR 10	1.500	1.250	1.860	12	182168	Consultar
UED 36-80	MULTI 35 8	BM 40-250-25	E	25	B 40-250	RD290	26	4"	3"	50 AMR 10	1.500	1.250	1.860	12	182169	Consultar
UED 36-85	MULTI 35 8	EN 50-250A	E	30	B 40-250	MD350	32	4"	3"	50 AMR 10	1.500	1.250	1.860	11	182170	Consultar
UED 36-90	MULTI 35 8	BM 40-250-30	E	30	B 40-250	MD350	32	4"	3"	50 AMR 10	1.500	1.250	1.860	12	182171	Consultar
UED 36-95	MULTI 35 10	BM 40-250-30	E	30	B 40-250	MD350	32	4"	3"	50 AMR 16	1.500	1.250	1.860	12	182172	Consultar
UED 42-45	MULTI 35 6	EN 50-200B	E	15	B 50-200.1	MD190	15,5	4"	3"	24 AMR 8	1.500	1.120	1.770	11	182173	Consultar
UED 42-50	MULTI 35 6	BM 40-200-15	E	15	B 50-200.1	RD210	19	4"	3"	24 AMR 8	1.500	1.120	1.820	12	182174	Consultar
UED 42-55	MULTI 35 6	EN 50-200A	E	20	B 50-200.1	RD210	19	4"	3"	24 AMR 8	1.500	1.120	1.800	11	182175	Consultar
UED 42-60	MULTI 35 6	EN 50-250C	E	20	B 50-200.1	RD290	26	4"	3"	24 AMR 8	1.500	1.250	1.800	11	182176	Consultar
UED 42-65	MULTI 35 6	EN 50-250C	E	20	B 50-200.1	RD290	26	4"	3"	24 AMR 8	1.500	1.250	1.800	11	182177	Consultar
UED 42-70	MULTI 35 8	BM 40-250-20	E	20	B 40-250	RD290	26	4"	3"	50 AMR 10	1.500	1.250	1.860	12	182178	Consultar
UED 42-75	MULTI 35 8	BM 40-250-25	E	25	B 40-250	RD290	26	4"	3"	50 AMR 10	1.500	1.250	1.860	12	182179	Consultar
UED 42-80	MULTI 35 8	BM 40-250-25	E	25	B 40-250	RD290	26	4"	3"	50 AMR 10	1.500	1.250	1.860	12	182180	Consultar
UED 42-85	MULTI 35 8	EN 50-250A	E	30	B 40-250	MD350	32	4"	3"	50 AMR 10	1.500	1.250	1.860	11	182181	Consultar
UED 42-90	MULTI 35 8	BM 40-250-30	E	30	B 40-250	MD350	32	4"	3"	50 AMR 10	1.500	1.250	1.860	12	182182	Consultar
UED 42-95	MULTI 35 10	BM 50-250-40	E	40	B 50-250	SP420	39	4"	3"	50 AMR 16	1.500	1.250	1.900	12	182183	Consultar
UED 48-45	MULTI 35 6	EN 50-200B	E	15	B 50-200	RD210	19	4"	3"	24 AMR 8	1.500	1.120	1.770	11	182184	Consultar
UED 48-50	MULTI 35 6	EN 50-200A	E	20	B 50-200	RD210	19	4"	3"	24 AMR 8	1.500	1.120	1.800	11	182185	Consultar
UED 48-55	MULTI 35 6	EN 50-200A	E	20	B 50-200	RD290	26	4"	3"	24 AMR 8	1.500	1.250	1.800	11	182186	Consultar
UED 48-60	MULTI 35 6	EN 50-250C	E	20	B 50-200	RD290	26	4"	3"	24 AMR 8	1.500	1.250	1.800	11	182187	Consultar
UED 48-65	MULTI 35 6	EN 50-250C	E	20	B 50-200.1	RD290	26	4"	3"	24 AMR 8	1.500	1.250	1.800	11	182188	Consultar
UED 48-70	MULTI 35 8	EN 50-250B	E	25	B 50-250	MD350	32	4"	3"	50 AMR 10	1.500	1.250	1.800	11	182189	Consultar
UED 48-75	MULTI 35 8	EN 50-250B	E	25	B 50-250	MD350	32	4"	3"	50 AMR 10	1.500	1.250	1.800	11	182190	Consultar
UED 48-80	MULTI 35 8	EN 50-250A	E	30	B 50-250	MD350	32	4"	3"	50 AMR 10	1.500	1.250	1.860	11	182191	Consultar
UED 48-85	MULTI 35 8	EN 50-250A	E	30	B 50-250	SP420	39	4"	3"	50 AMR 10	1.500	1.250	1.860	11	182192	Consultar
UED 48-90	MULTI 35 8	BM 50-250-40	E	40	B 50-250	SP420	39	4"	3"	50 AMR 10	1.500	1.250	1.900	12	182193	Consultar
UED 48-95	MULTI 35 10	BM 50-250-40	E	40	B 50-250	SP420	39	4"	3"	50 AMR 16	1.500	1.250	1.900	12	182194	Consultar
UED 60-45	MULTI 35 6	BM 50-200-20	E	20	B 50-200	RD210	19	4"	4"	24 AMR 8	1.500	1.120	1.940	11	182195	Consultar
UED 60-50	MULTI 35 6	BM 50-200-20	E	20	B 50-200	RD290	26	4"	4"	24 AMR 8	1.500	1.250	1.940	12	182196	Consultar
UED 60-55	MULTI 35 6	BM 50-200-25	E	25	B 50-200	RD290	26	4"	4"	24 AMR 8	1.500	1.250	1.970	12	182197	Consultar
UED 60-60	MULTI 35 6	BM 50-200-30	E	30	B 50-200	RD290	26	4"	4"	24 AMR 8	1.500	1.250	1.970	12	182198	Consultar
UED 60-65	MULTI 35 6	BM 50-250-30	E	30	B 50-250	MD350	32	4"	4"	24 AMR 8	1.500	1.250	1.970	12	182199	Consultar
UED 60-70	MULTI 35 8	BM 50-250-30	E	30	B 50-250	MD350	32	4"	4"	50 AMR 10	1.500	1.250	1.970	12	182200	Consultar
UED 60-75	MULTI 35 8	BM 50-250-30	E	30	B 50-250	MD350	32	4"	4"	50 AMR 10	1.500	1.250	1.970	12	182201	Consultar
UED 60-80	MULTI 35 8	BM 50-250-40	E	40	B 50-250	SP420	39	4"	4"	50 AMR 10	1.500	1.250	1.970	12	182202	Consultar
UED 72-45	MULTI 35 6	BM 50-200-20	E	20	B 50-200	RD290	26	4"	4"	24 AMR 8	1.500	1.250	1.980	12	182203	Consultar
UED 72-50	MULTI 35 6	BM 50-200-25	E	25	B 50-200	RD290	26	4"	4"	24 AMR 8	1.500	1.250	1.980	12	182204	Consultar
UED 72-55	MULTI 35 6	BM 50-200-25	E	25	B 50-200	RD290	26	4"	4"	24 AMR 8	1.500	1.250	1.980	12	182205	Consultar
UED 72-60	MULTI 35 6	BM 50-200-30	E	30	B 50-200	MD350	32	4"	4"	24 AMR 8	1.500	1.250	2.020	12	182206	Consultar
UED 72-65	MULTI 35 6	BM 50-250-40	E	40	B 65-200	SP420	39	4"	4"	24 AMR 8	1.500	1.250	2.020	12	182207	Consultar
UED 72-70	MULTI 35 8	BM 65-250-40	E	40	B 65-250	SP420	39	4"	4"	50 AMR 10	1.500	1.250	2.020	13	182208	Consultar
UED 72-75	MULTI 35 8	BM 50-250-40	E	40	B 50-250	LDW2204	49	4"	4"	50 AMR 10	1.800	1.950	2.020	13	182209	Consultar
UED 72-80	MULTI 35 8	BM 50-250-40	E	40	B 50-250	LDW2204	49	4"	4"	50 AMR 10	1.800	1.950	2.020	13	182210	Consultar
UED 72-85	MULTI 35 8	BM 50-250-40	E	40	B 50-250	LDW2204	49	4"	4"	50 AMR 10	1.800	1.950	2.020	13	182211	Consultar
UED 72-90	MULTI 35 8	BM 50-250-50	E	50	B 50-250	LDW2204	49	4"	4"	50 AMR 10	1.800	1.950	2.020	13	182212	Consultar
UED 72-95	MULTI 35 10	BM 50-250-50	E	50	B 50-250	LDW2204	49	4"	4"	50 AMR 16	1.800	1.950	2.020	13	182213	Consultar
UED 84-45	MULTI 35 6	BM 65-200-25	E	25	B 65-200	RD290	26	5"	4"	24 AMR 8	1.500	1.250	1.980	12	182214	Consultar
UED 84-50	MULTI 35 6	BM 65-200-25	E	25	B 65-200	MD350	32	5"	4"	24 AMR 8	1.500	1.250	1.980	12	182215	Consultar
UED 84-55	MULTI 35 6	EN 65-200A	E	30	B 65-200	MD350	32	5"	4"	24 AMR 8	1.500	1.250	1.940	11	182216	Consultar
UED 84-60	MULTI 35 6	BM 65-200-40	E	40	B 65-200	SP420	39	5"	4"	24 AMR 8	1.500	1.250	2.020	12	182217	Consultar

Para grupos de diferentes puntos de trabajo y dimensiones consultar con la delegación central.



CONTRAINCENDIOS CE/C2E/CD/CED

Equipos de abastecimiento
de agua a BIE y/o hidrantes.
Según norma
RT2-ABA DE CEPREVEN

Grupos contraincendios según norma RT2-ABA de Cereven. 1 bomba principal eléctrica

Forma constructiva equipos CE

Bomba auxiliar:

electrobomba vertical multicelular del modelo MULTI 35 6, MULTI 35 8 o MULTI 35 10.

Bomba servicio: bomba de la serie BN en ejecución eje libre construida según las directrices de la norma EN 733. Dispone de rodete en bronce y de la camisa del eje y el eje en acero inoxidable.

Motor eléctrico:

horizontal con protección IP 55 en forma constructiva B-3.

Unido a la parte hidráulica mediante acoplamiento con distanciador.

Colector y valvulería:

colector de diámetro nominal diseñado para garantizar una circulación máxima de fluido de 2 m/s. Válvula de retención de mariposa. Válvula de cierre tipo mariposa con volante desmultiplicador.

Instrumentación:

tres presostatos del tipo normalmente abierto. Manómetro de glicerina de fondo de escala adecuado a la presión máxima del equipo. Colector de instrumentos con válvula de aislamiento para favorecer las operaciones de mantenimiento, válvula de retención instalada en paralelo y válvula de desagüe para prueba de presostatos.

Cuadro eléctrico:

armario metálico de color rojo con interruptor general de corte. Preparado para cumplir todos los requisitos de la regla técnica Cereven.

Acabado y cableado:

pintado en rojo RAL 3000 CC. Cableado y probado.

Accesorios opcionales:

circuito de pruebas con caudalímetro, de obligada colocación según el párrafo 4.2.3.3 de la norma RT2-ABA de Cereven.

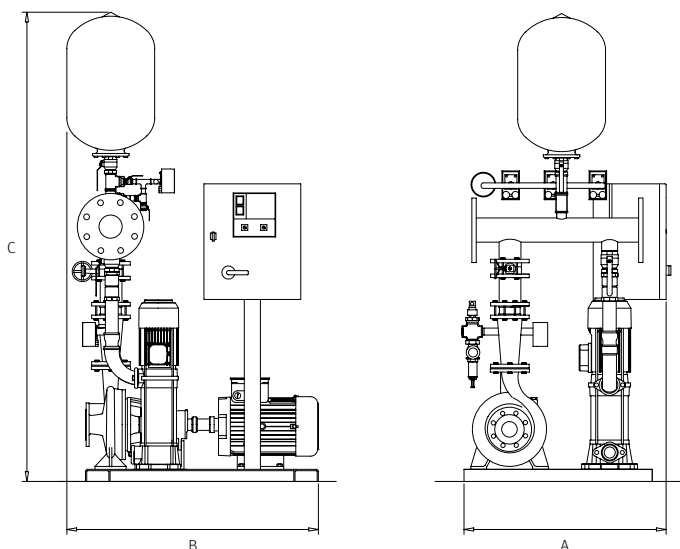
Sistema de cebado de obligada colocación en aspiraciones negativas según el párrafo 4.2.3.4 de dicha norma.



Para precios y configuración de los grupos contactar con Departamento Técnico Comercial SIAP de ESPA.

Ejecución

Tipo 16



Grupos contraincendios según norma RT2-ABA de Cepreven. 2 bombas principales eléctricas

Forma constructiva equipos C2E

Bomba auxiliar:

electrobomba vertical multicelular del modelo MULTI 35 6, MULTI 35 8 o MULTI 35 10.

Bomba servicio:

bombas de la serie BN en ejecución eje libre construidas según las directrices de la norma EN 733. Disponen de rodete en bronce y de la camisa del eje y el eje en acero inoxidable.

Motor eléctrico:

horizontales con protección IP 55 en forma constructiva B-3. Unidos a la parte hidráulica mediante acoplamiento con distanciador.

Colector y valvulería:

colector de diámetro nominal diseñado para garantizar una circulación máxima de fluido de 2 m/s.

Válvula de retención de mariposa.

Válvula de cierre tipo mariposa con volante desmultiplicador.

Instrumentación:

cinco presostatos del tipo normalmente abierto. Manómetro de glicerina de fondo de escala adecuado a la presión máxima del equipo. Colector de instrumentos con válvula de aislamiento para favorecer las operaciones de mantenimiento, válvula de retención instalada en paralelo y válvula de desagüe para prueba de presostatos.

Cuadros eléctricos:

dos armarios metálicos de color rojo con interruptor general de corte. Cada bomba dispone de cuadro de potencia y maniobra independiente. Preparados para cumplir todos los requisitos de la regla técnica Cepreven.

Acabado y cableado:

pintado en rojo RAL 3000 CC. Cableado y probado.

Accesorios opcionales:

circuito de pruebas con caudalímetro, de obligada colocación según el párrafo 4.2.3.3 de la norma RT2-ABA de CEPREVEN.

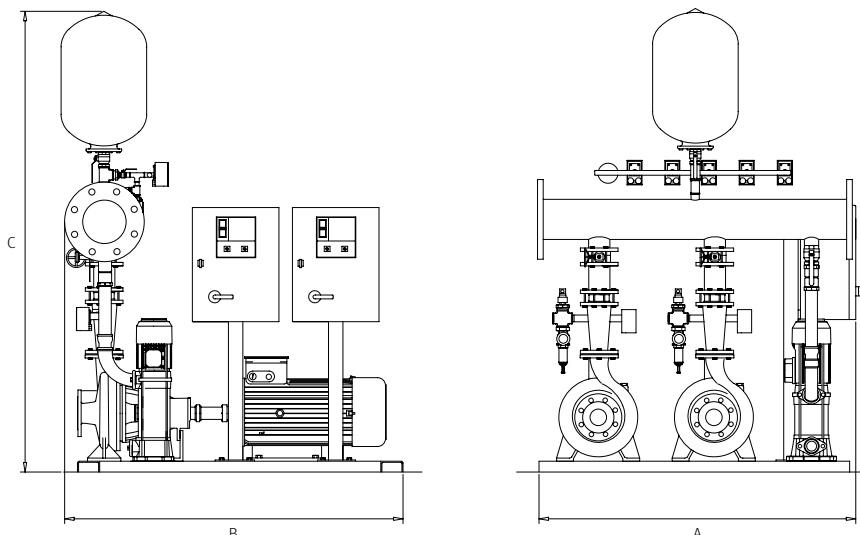
Sistema de cebado de obligada colocación en aspiraciones negativas según el párrafo 4.2.3.4 de dicha norma.



Para precios y configuración de los grupos contactar con Departamento Técnico Comercial SIAP de ESPA.

Ejecución

Tipo 17



Grupos contraincendios según norma RT2-ABA de Cereven. 1 bomba principal diésel

Forma constructiva equipos CD

Bomba auxiliar:

electrobomba vertical multicelular del modelo MULTI 35 6, MULTI 35 8 o MULTI 35 10.

Bomba servicio:

bomba de la serie BN en ejecución eje libre construida según las directrices de la norma EN 733.

Dispone de rodete en bronce y de la camisa del eje y el eje en acero inoxidable.

Motor diésel:

motores Lombardini refrigerados por aire para potencias de hasta 60 HP. Motores IVECO o MWM para potencias superiores, refrigerados por agua mediante intercambiador de calor. Unido a la parte hidráulica mediante acoplamiento con distanciador.

Colector y valvulería:

colector de diámetro nominal diseñado para garantizar una circulación máxima de fluido de 2 m/s.

Válvula de retención de mariposa.

Válvula de cierre tipo mariposa con volante desmultiplicador.

Instrumentación:

tres presostatos del tipo normalmente abierto. Manómetro de glicerina de fondo de escala adecuado a la presión máxima del equipo.

Colector de instrumentos con válvula de aislamiento para favorecer las operaciones de mantenimiento, válvula de retención instalada en paralelo y válvula de desagüe para prueba de presostatos.

Cuadro eléctrico:

armario metálico de color rojo con interruptor general de corte.

Preparado para cumplir todos los requisitos de la regla técnica Cereven.

El suministro incluye cofre para arranque manual de emergencia.

Acabado y cableado:

pintado en rojo RAL 3000 CC.

Cableado y probado.

Incluye depósito de combustible y doble juego de baterías de arranque.

Accesorios opcionales:

circuito de pruebas con caudalímetro, de obligada colocación según el párrafo 4.2.3.3 de la norma RT2-ABA de Cereven.

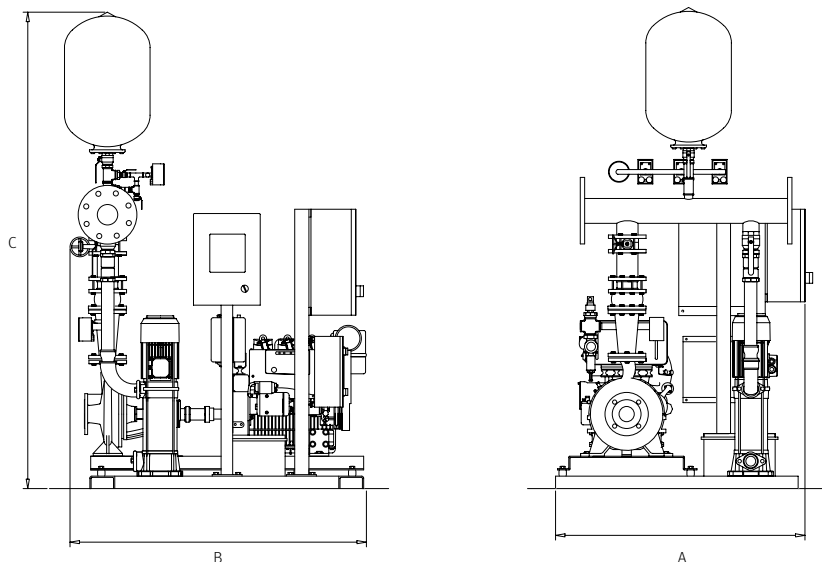
Sistema de cebado de obligada colocación en aspiraciones negativas según el párrafo 4.2.3.4 de dicha norma.



Para precios y configuración de los grupos contactar con Departamento Técnico Comercial SIAP de ESPA.

Ejecución

Tipo 18



Grupos contraincendios según norma RT2-ABA de Cereven. 1 bomba principal eléctrica y otra principal diésel

Forma constructiva equipos CED

Bomba auxiliar:

electrobomba vertical multicelular del modelo MULTI 35 6, MULTI 35 8 o MULTI 35 10.

Bomba servicio:

bomba de la serie BN en ejecución eje libre construida según las directrices de la norma EN 733. Dispone de rodetes en bronce y de la camisa del eje y el eje en acero inoxidable.

Motor eléctrico:

horizontal con protección IP 55 en forma constructiva B-3.

Unido a la parte hidráulica mediante acoplamiento con distanciador.

Motor diésel:

motores Lombardini refrigerados por aire para potencias de hasta 60 HP. Motores IVECO o MWM para potencias superiores, refrigerados por agua mediante intercambiador de calor.

Unido a la parte hidráulica mediante acoplamiento con distanciador.

Colector y valvulería:

colector de diámetro nominal diseñado para garantizar una circulación máxima de fluido de 2 m/s.

Válvula de retención de mariposa.

Válvula de cierre tipo mariposa con volante desmultiplicador.

Instrumentación:

cinco presostatos del tipo normalmente abierto. Manómetro de glicerina de fondo de escala adecuado a la presión máxima del equipo.

Colector de instrumentos con válvula de aislamiento para favorecer las operaciones de mantenimiento, válvula de retención instalada en paralelo y válvula de desagüe para prueba de presostatos.

Cuadro eléctrico:

armario metálico de color rojo con interruptor general de corte. Preparado para cumplir todos los requisitos de la regla técnica Cereven. El suministro incluye cofre para arranque manual de emergencia.

Acabado y cableado:

pintado en rojo RAL 3000 CC. Cableado y probado. Incluye depósito de combustible y doble juego de baterías de arranque.

Accesorios opcionales:

circuito de pruebas con caudalímetro, de obligada colocación según el párrafo 4.2.3.3 de la norma RT2-ABA de Cereven.

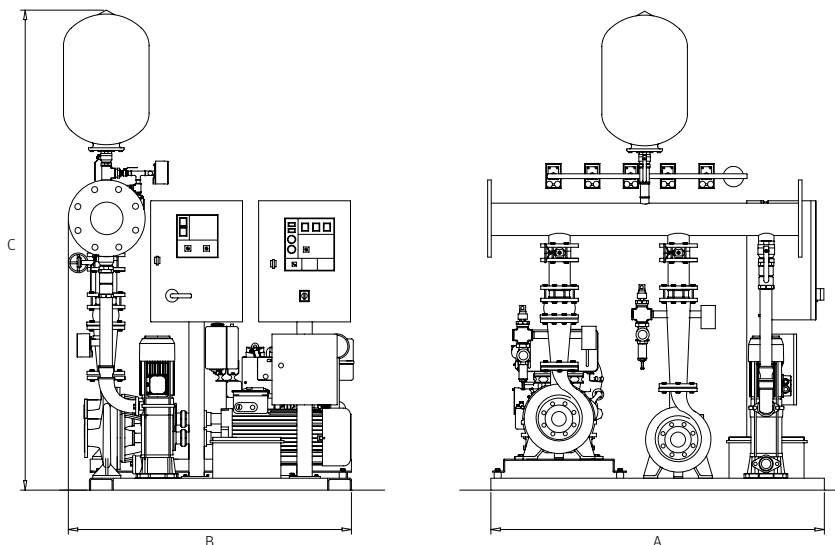
Sistema de cebado de obligada colocación en aspiraciones negativas según el párrafo 4.2.3.4 de dicha norma.



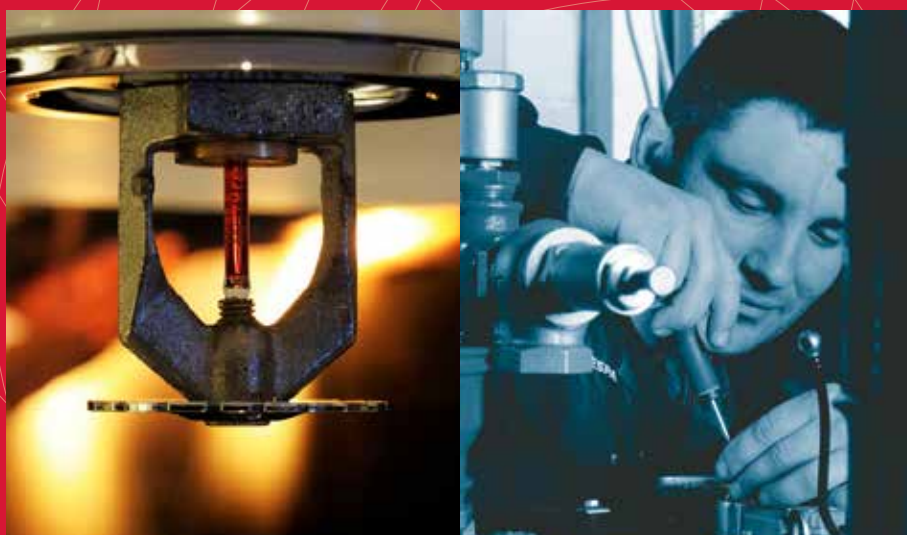
Para precios y configuración de los grupos contactar con Departamento Técnico Comercial SIAP de ESPA.

Ejecución

Tipo 19







CONTRAINCENDIOS RE/RD/RED

Equipos de abastecimiento
de agua para rociadores.

Según norma

UNE-EN 12845 y

RT1-ROC DE CEPREVEN

Grupos contraincendios según norma RT1-ROC de Cebreven. 1 bomba principal eléctrica

Forma constructiva equipos RE

Bomba auxiliar:

electrobomba vertical multicelular del modelo MULTI 35 6, MULTI 35 8 o MULTI 35 10.

Bomba servicio:

bomba de la serie BN en ejecución eje libre construida según las directrices de la norma EN 733.

Motor eléctrico:

horizontal con protección IP 55 en forma constructiva B-3. Unido a la parte hidráulica mediante acoplamiento con distanciador.

Colector y valvulería:

colector de diámetro nominal diseñado para garantizar una circulación máxima de fluido de 2 m/s.

Válvula de retención de mariposa.

Válvula de cierre tipo mariposa con volante desmultiplicador.

Cuadro eléctrico:

armario metálico de color rojo con interruptor general de corte. Preparado para cumplir todos los requisitos de la norma UNE-EN 12845 y la regla técnica RT1-ROC de Cebreven.

Instrumentación:

tres presostatos del tipo normalmente abierto. Manómetro de glicerina de fondo de escala adecuado a la presión máxima del equipo.

Colector de instrumentos con válvula de aislamiento para favorecer las operaciones de mantenimiento, válvula de retención instalada en paralelo y válvula de desagüe para prueba de presostatos.

Acabado y cableado:

pintado en rojo RAL 3000 CC. Cableado y probado.

Accesorios opcionales:

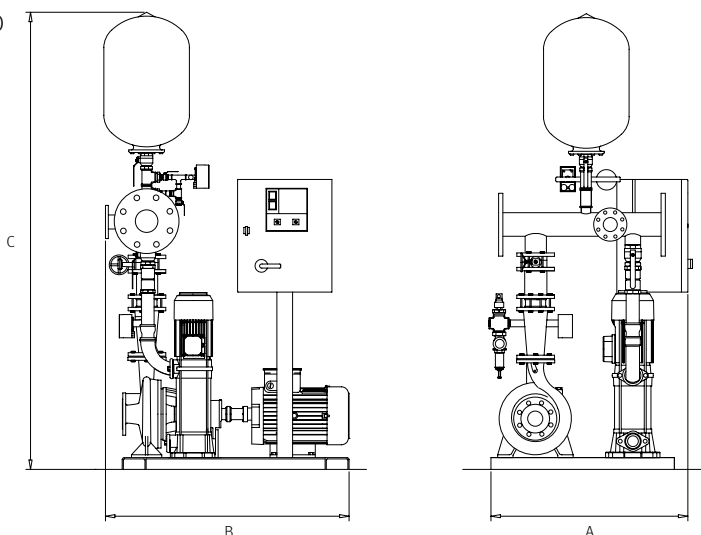
circuito de pruebas con caudalímetro, de obligada colocación según el párrafo 8.5 de la norma UNE-EN 12845. Sistema de cebado de obligada colocación en aspiraciones negativas según el párrafo 10.6.2.4 de dicha norma.



Para precios y configuración de los grupos contactar con Departamento Técnico Comercial SIAP de ESPA.

Ejecución

Tipo 20



Grupos contraincendios según norma RT1-ROC de Cepsven. 1 bomba principal diésel

Forma constructiva equipos RD

Bomba auxiliar:

electrobomba vertical multicelular del modelo MULTI 35 6, MULTI 35 8 o MULTI 35 10.

Bomba servicio:

bomba de la serie BN en ejecución eje libre construida según las directrices de la norma EN 733.

Dispone de rodete en bronce y de la camisa del eje y el eje en acero inoxidable.

Motor diésel:

motores Lombardini refrigerados por aire para potencias de hasta 60 HP. Motores IVECO o MWM para potencias superiores, refrigerados por agua mediante intercambiador de calor. Unido a la parte hidráulica mediante acoplamiento con distanciador.

Colector y valvulería:

colector de diámetro nominal diseñado para garantizar una circulación máxima de fluido de 2 m/s.

Válvula de retención de mariposa.

Válvula de cierre tipo mariposa con volante desmultiplicador.

Instrumentación:

tres presostatos del tipo normalmente abierto. Manómetro de glicerina de fondo de escala adecuado a la presión máxima del equipo.

Colector de instrumentos con válvula de aislamiento para favorecer las operaciones de mantenimiento, válvula de retención instalada en paralelo y válvula de desagüe para prueba de presostatos.

Cuadro eléctrico:

armario metálico de color rojo con interruptor general de corte. Preparado para cumplir todos los requisitos de la norma UNE-EN 12845 y la regla técnica RT1-ROC de Cepsven. El suministro incluye cofre de emergencia.

Acabado y cableado:

pintado en rojo RAL 3000 CC.

Cableado y probado.

Incluye depósito de combustible y doble juego de baterías de arranque.

Accesorios opcionales:

circuito de pruebas con caudalímetro, de obligada colocación según el párrafo 8.5 de la norma UNE-EN 12845.

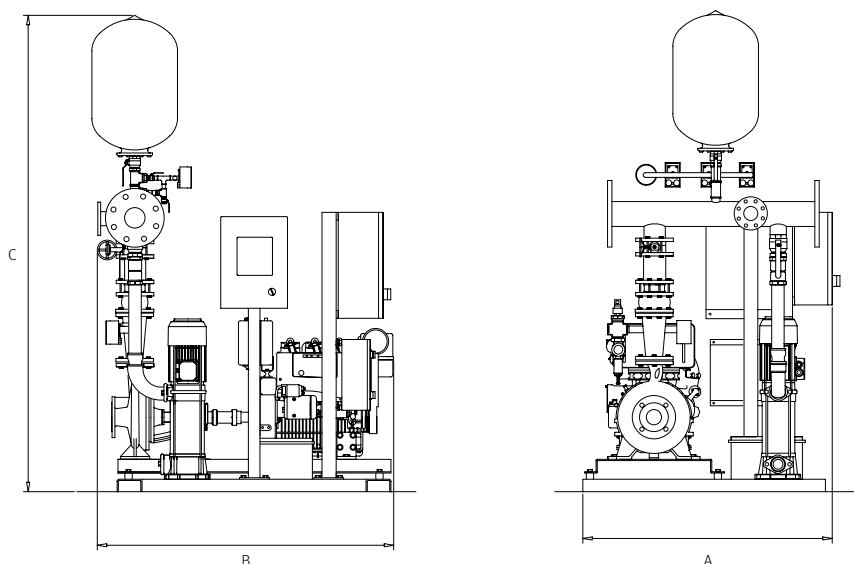
Sistema de cebado de obligada colocación en aspiraciones negativas según el párrafo 10.6.2.4 de dicha norma.



Para precios y configuración de los grupos contactar con Departamento Técnico Comercial SIAP de ESPA.

Ejecución

Tipo 23



Grupos contraincendios según norma RT1-ROC de Cepsven. 1 bomba principal eléctrica y otra principal diésel

Forma constructiva equipos RED

Bomba auxiliar:

electrobomba vertical multicelular del modelo MULTI 35 6, MULTI 35 8 o MULTI 35 10.

Bomba servicio:

bomba de la serie BN en ejecución eje libre construida según las directrices de la norma EN 733. Dispone de rodete en bronce y de la camisa del eje y el eje en acero inoxidable.

Motor eléctrico:

horizontal con protección IP 55 en forma constructiva B-3. Unido a la parte hidráulica mediante acoplamiento con distanciador.

Motor diésel:

motores Lombardini refrigerados por aire para potencias de hasta 60 HP. Motores IVECO o MWM para potencias superiores, refrigerados por agua mediante intercambiador de calor. Unido a la parte hidráulica mediante acoplamiento con distanciador.

Colector y valvulería:

colector de diámetro nominal diseñado para garantizar una circulación máxima de fluido de 2 m/s.

Válvula de retención de mariposa.

Válvula de cierre tipo mariposa con volante desmultiplicador.

Instrumentación:

cinco presostatos del tipo normalmente abierto. Manómetro de glicerina de fondo de escala adecuado a la presión máxima del equipo. Colector de instrumentos con válvula de aislamiento para favorecer las operaciones de mantenimiento, válvula de retención instalada en paralelo y válvula de desagüe para prueba de presostatos.

Cuadro eléctrico:

armario metálico de color rojo con interruptor general de corte. Preparado para cumplir todos los requisitos de la norma UNE-EN 12845 y la regla técnica RT1-ROC de Cepsven. El suministro incluye cofre para arranque manual de emergencia.

Acabado y cableado:

pintado en rojo RAL 3000 CC.

Cableado y probado.

Incluye depósito de combustible

y doble juego de baterías de arranque.

Accesorios opcionales:

circuito de pruebas con caudalímetro, de obligada colocación según el párrafo 8.5 de la norma UNE-EN 12845.

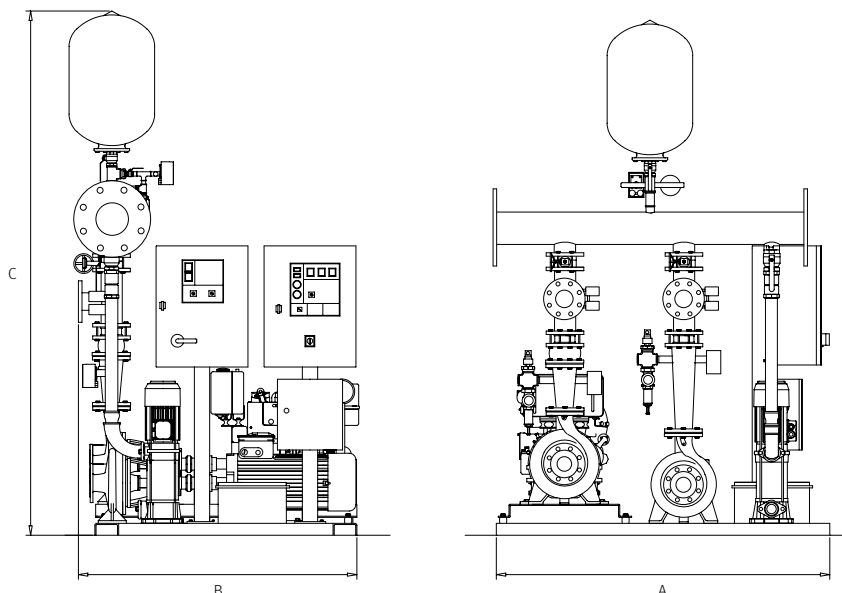
Sistema de cebado de obligada colocación en aspiraciones negativas según el párrafo 10.6.2.4 de dicha norma.

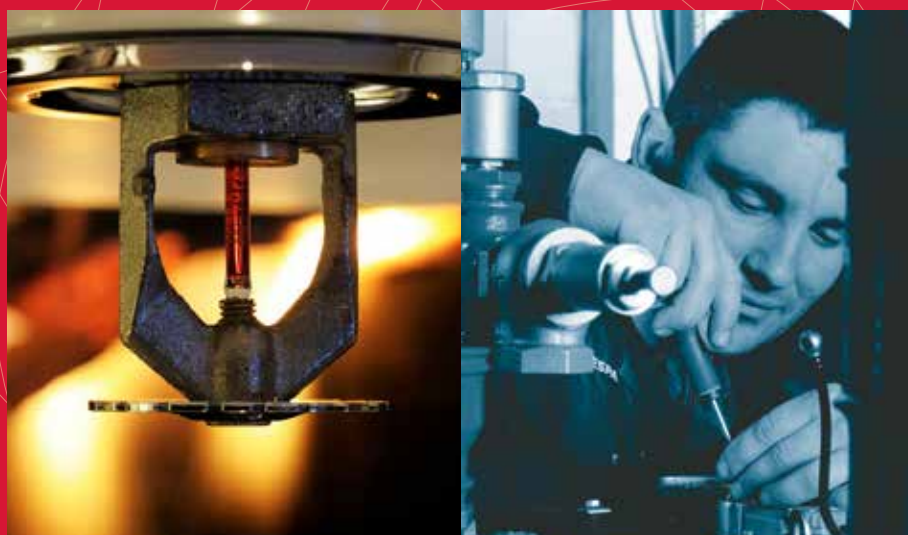


Para precios y configuración de los grupos contactar con Departamento Técnico Comercial SIAP de ESPA.

Ejecución

Tipo 22





CONTRAINCENDIOS FE /FD /FED

Equipos de abastecimiento de agua a BIE o rociadores de acuerdo con la norma EN 23-500-2012.

Equipos contra incendios de acuerdo con la norma EN 23-500-2012.

Forma constructiva

FE: bomba servicio serie BN en ejecución eje libre y estanqueidad por empaquetadura, impulsor y anillo de desgaste en bronce de acuerdo con las norma EN 23-500 2012 y EN 733.

FD: bomba servicio serie BN en ejecución eje libre y estanqueidad por empaquetadura, impulsor y anillo de desgaste en bronce de acuerdo con las norma EN 23-500 2012 y EN 733. Accionada por motor diésel.

FED: 2 bombas de servicio 1 en reserva: una accionada por motor eléctrico y la segunda motor diésel ambas de las mismas características FE o FD.

Motor eléctrico en ejecución horizontal IP55 forma B-3 unido a la parte hidráulica mediante acoplamiento con distanciador.

Motor diésel: motores diésel refrigerados por aire para potencias hasta 60HP y refrigerados por agua mediante intercambiadores de calor para potencias superiores. Unido a la parte hidráulica mediante acoplamiento con distanciador.

Colector y valvulería: Colector en DN nominal diseñado para garantizar una circulación máxima de fluido de 2 m/s. Válvula de retención y válvula de cierre de mariposa accionada por volante desmultiplicador y con indicador de posición y señal de posición por contacto libre de tensión .

Instrumentación: Tres presostatos tipo normalmente cerrado conectados en serie por bomba de servicio. Manómetro de glicerina de fondo de escala adecuado a la presión máxima del equipo. Colector de instrumentos con válvula de aislamiento para favorecer las operaciones de mantenimiento, válvula de retención en paralelo y válvula de desagüe para prueba de Presostatos. Válvula de seguridad regulable.

Cuadro eléctrico: armario metálico de color rojo RAL 3000 CC con interruptor general de corte. De acuerdo con las exigencias y modos de operación establecidos en la norma EN 23-500-2012. Cableado y probado. Un cuadro eléctrico de control y maniobra por bomba de servicio. La control de la bomba jockey se incluye con la bomba de servicio eléctrica. El control de motor diesel incluye cofre para arranque manual y de emergencia. También se incluye depósito de combustible y doble juego de baterías de arranque.

Accesorios opcionales: Circuito de pruebas con caudalímetro.

NOTAS PARA LA INSTALACIÓN: La norma EN 23-500-2012 establece condiciones de instalación en cuanto a los tipos de abastecimiento, a las fuentes de agua, a los sistemas de impulsión, a la red general de suministro de agua, a las pruebas y ensayos de recepción y a la documentación que el instalador y los fabricantes de equipos deben entregar para la legalización de la instalación de acuerdo con esa norma. Los equipos de la serie F de ESPA están fabricados de acuerdo con las prescripciones de la norma.



Para precios y configuración de los grupos contactar con Departamento Técnico Comercial SIAP de ESPA.



JARDINERIA

VG 400AS Drenaje: agua limpia



Sumergibles portátiles

Aplicaciones

Evacuación de aguas claras.
 Vaciado de sumideros, fosos residenciales, depósitos de agua, etc.
 Vaciado de emergencia en garajes o sótanos inundados.
 Traslado de agua desde depósitos y cisternas.

Materiales

Cuerpo bomba: Plástico.

Motor

Asíncrono, dos polos.
 Protección: IP68
 Aislamiento clase F

Límites de utilización

Profundidad máxima de inmersión: 7 m
 Temperatura máximo del líquido: 35 °C
 Paso máximo de sólidos: \varnothing 5 mm

Equipamiento

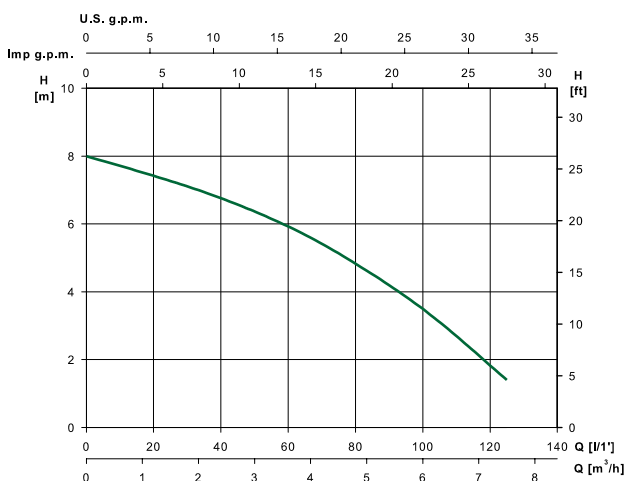
Se suministra con 10 m de cable eléctrico H05RN-F y enchufe.
 Con interruptor de nivel.
 Etronque de salida en material plástico para varios diámetros de manguera.



Tabla de funcionamiento hidráulico y precios

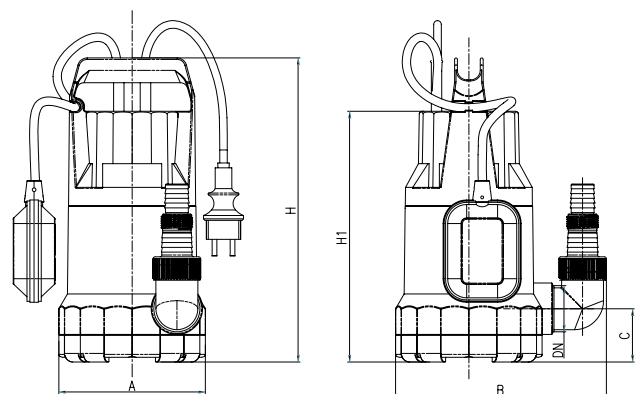
230V 50Hz	I [A]	P1 [W]	P2 [W]	c [μF]	Q max. (l/h)	H max. (m)	IP	Prof. máx. inmersión (m)	Paso máx. sólidos (mm)	Temp. máx. (°C)	1~230 V (modelo MA)
VG 400AS	1,5	350	400	6	7.000	8,0	68	7	5	35	201990 39,00 €

Curvas de funcionamiento a 2900 rpm



Dimensiones y pesos

Modelo	DN	A	B	C	H	H1	Kg
Vigila 100	1 1/2"	154	221,4	56	319,5	263,5	4,5



VG V 750AS Drenaje: agua sucia



Sumergibles sistema Vortex

Aplicaciones

Para drenaje de aguas cargadas y sucias, y pequeñas instalaciones de depuración.

Materiales

Cuerpo bomba: Plástico.

Motor

Asíncrono, dos polos
Protección: IP68
Aislamiento clase F

Límites de utilización

Profundidad máxima de inmersión: 7 m
Temperatura máximo del líquido: 35 °C
Paso máximo de sólidos: ø35 mm

Equipamiento

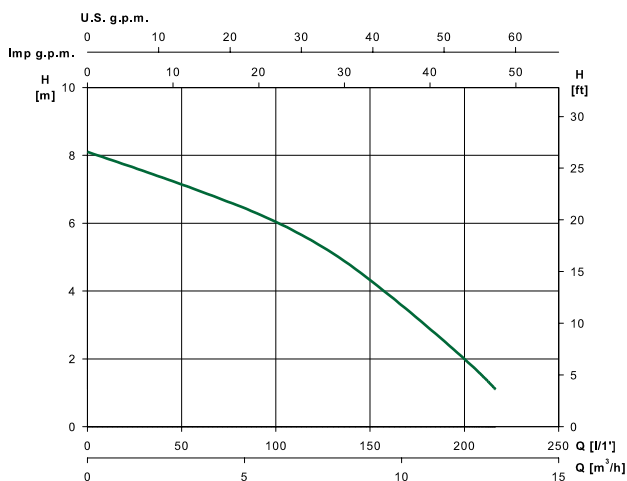
Se suministra con 10 m de cable eléctrico H05RN-F y enchufe.
Con interruptor de nivel.
Entronque de salida en material plástico para varios diámetros de manguera.



Tabla de funcionamiento hidráulico y precios

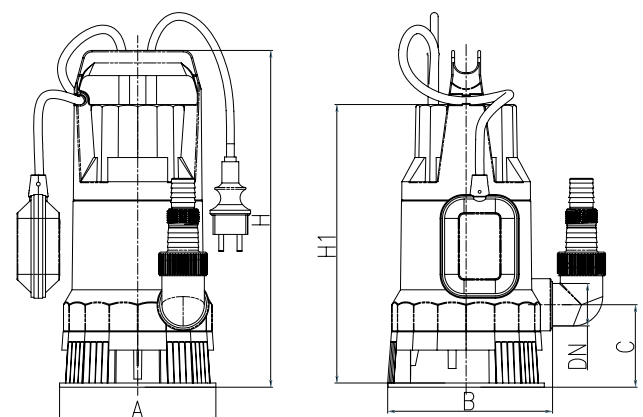
230V 50Hz	I [A]	P1 [W]	P2 [W]	c [µF]	Q max. (l/h)	H max. (m)	IP	Prof. máx. inmersión (m)	Paso máx. sólidos (mm)	Temp. máx. (°C)	1~230 V (modelo M A)
VG V 750AS	2,6	600	750	8	13.000	8,0	68	7	35	35	201991 52,00 €

Curvas de funcionamiento a 2900 rpm



Dimensiones y pesos

Modelo	DN	A	B	C	H	H1	Kg
Vigila 100	1 1/2"	162	170,8	85,5	369	308,5	6,25



JARDINERÍA

VX 750AS Drenaje: agua limpia



Sumergibles portátiles

Aplicaciones

Vaciado de sumideros, fosos residenciales, depósitos de agua, etc.
Vaciado de emergencia en garajes o sótanos inundados.
Trasvase de agua desde depósitos y cisternas.

Materiales

Cuerpo bomba: Acero Inoxidable.

Motor

Asíncrono, dos polos
Protección: IP68
Aislamiento clase F

Límites de utilización

Profundidad máxima de inmersión: 7 m
Temperatura máximo del líquido: 35 °C
Paso máximo de sólidos: \varnothing 5 mm

Equipamiento

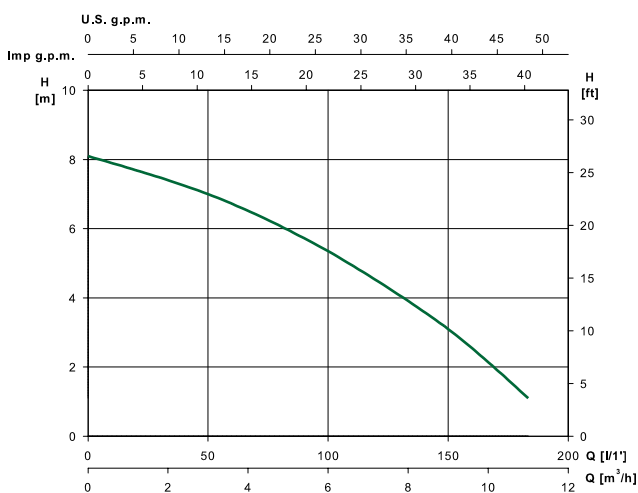
Se suministra con 10 m de cable eléctrico H05RN-F y enchufe.
Con interruptor de nivel.
Etronque de salida en material plástico para varios diámetros de manguera.



Tabla de funcionamiento hidráulico y precios

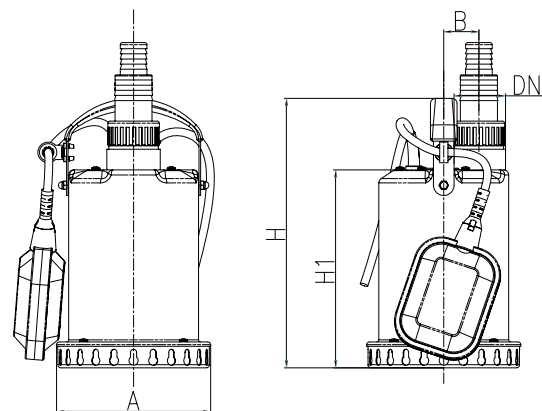
230V 50Hz	I [A]	P1 [W]	P2 [W]	c [μF]	Q max. (l/h)	H max. (m)	IP	Prof. máx. inmersión (m)	Paso máx. sólidos (mm)	Temp. máx. (°C)	1~230 V (modelo M A)
VX 750AS	2,6	600	750	8	11.000	8,5	68	7	5	35	201992 67,00 €

Curvas de funcionamiento a 2900 rpm



Dimensiones y pesos

Modelo	DN	A	B	H	H1	Kg
VX 750AS	1 1/4"	150	34,2	302	232	5,9



VX V 1100AS Drenaje: agua sucia



Sumergibles sistema Vortex

Aplicaciones

Para drenaje de aguas cargadas y sucias, funcionamiento en fosas sépticas y pequeñas instalaciones de depuración y evacuación de aguas pluviales. Particularmente adaptada para uso en construcción.

Materiales

Cuerpo bomba: Acero Inoxidable.

Motor

Asíncrono, dos polos
Protección: IP68
Aislamiento clase F

Límites de utilización

Profundidad máxima de inmersión: 7 m
Temperatura máximo del líquido: 35 °C
Paso máximo de sólidos: ø35 mm

Equipamiento

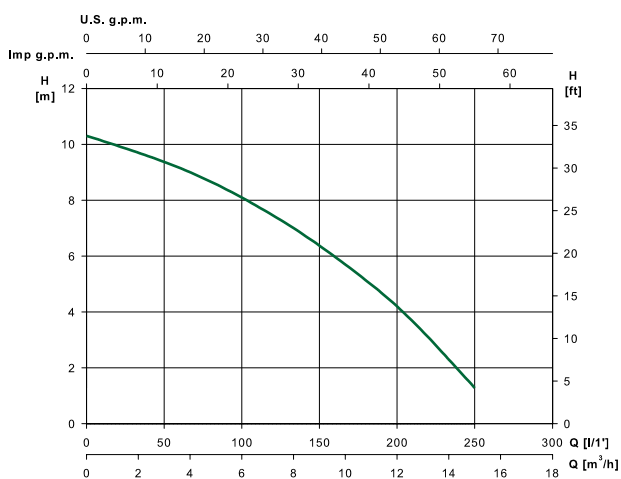
Se suministra con 10 m de cable eléctrico H07RN-F y enchufe.
Con interruptor de nivel.
Entronque de salida en material plástico para varios diámetros de manguera.



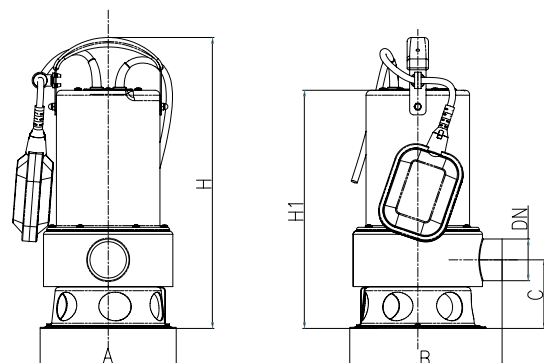
Tabla de funcionamiento hidráulico y precios

230V 50Hz	I [A]	P1 [W]	P2 [W]	c [µF]	Q max. (l/h)	H max. (m)	IP	Prof. máx. inmersión (m)	Paso máx. sólidos (mm)	Temp. máx. (°C)	1~230 V (modelo M A)
VX V 1100AS	2,6	600	750	8	11.000	8,5	68	7	5	35	201993 70,00 €

Curvas de funcionamiento a 2900 rpm



Dimensiones y pesos



JARDINERÍA

ACUA5 1200AS Bomba sumergible para riego



Bombas sumergibles multicelulares para riego

Aplicaciones

Bombeo de aguas limpias, suministro doméstico, riego por aspersión, goteo y equipos de presión.

Materiales

Cuerpo bomba: Acero Inoxidable.

Motor

Asíncrono, dos polos
Protección: IP68
Aislamiento clase F
Motor refrigerado por agua

Límites de utilización

Profundidad máxima de inmersión: 7 m
Temperatura máximo del líquido: 35 °C
Paso máximo de sólidos: $\varnothing 1.5$ mm

Equipamiento

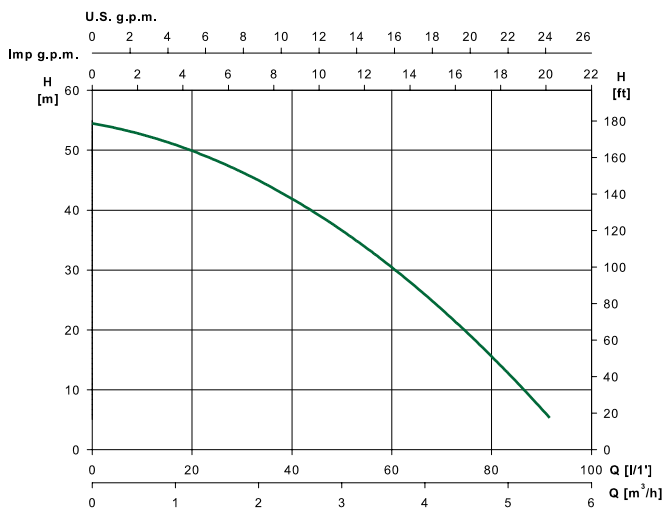
Se suministra con 10 m de cable eléctrico H07RN-F y enchufe.
Con interruptor de nivel.
Entronque de salida en material plástico para varios diámetros de manguera.



Tabla de funcionamiento hidráulico y precios

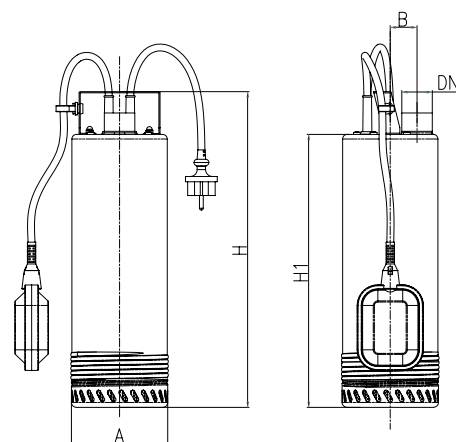
230V 50Hz	I [A]	P1 [W]	P2 [W]	c [μ F]	Q max. (l/h)	H max. (m)	IP	Prof. máx. inmersión (m)	Paso máx. sólidos (mm)	Temp. máx. (°C)	1~230 V (modelo M A)
ACUA5 1200AS	5,2	1.200	1.200	16	5.500	54	68	7	1,5	35	201994 197,00 €

Curvas de funcionamiento a 2900 rpm



Dimensiones y pesos

Modelo	DN	A	B	H	H1	Kg
ACUA5 1200AS	1 1/4"	126	35	485	425	19



DLT 1300AS Bomba autoaspirante para riego



Bomba de superficie para jardinería

Aplicaciones

Bombeo de aguas limpias, suministro doméstico, riego por aspersión, goteo y equipos de presión.

Límites de utilización

Altura máxima aspiración: 8.0 m
 Temperatura máximo del líquido: 35 °C
 Paso máximo de sólidos: Ø1.0 mm

Materiales

Cuerpo bomba: Acero Inoxidable.

Equipamiento

Se suministra con 1 m de cable eléctrico H07RN-F y enchufe.
 Impulsión – Aspiración 1" G.

Motor

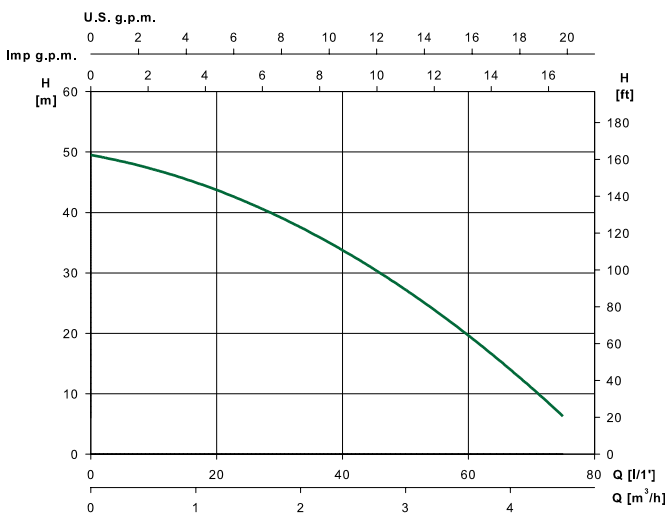
Asíncrono, dos polos
 Protección: IPX4
 Aislamiento clase F



Tabla de funcionamiento hidráulico y precios

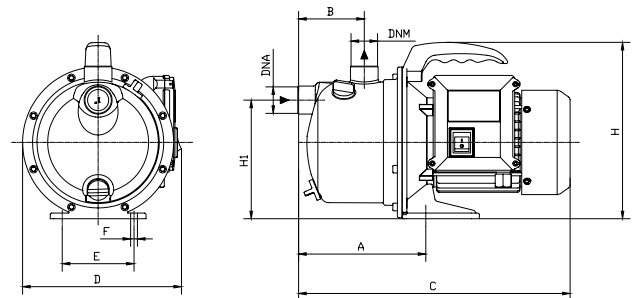
230V 50Hz	I [A]	P1 [W]	P2 [W]	c [µF]	Q max. (l/h)	H max. (m)	IP	Nivel sonoro máx. (dB)	1~230 V (modelo M A)
DLT 1300AS	5,1	1.150	1.300	20	4.800	50	X4	90	201995 85,00 €

Curvas de funcionamiento a 2900 rpm



Dimensiones y pesos

Modelo	A	B	C	D	E	F	H	H1	DNA	DNM	Kg
DLT 1300AS	168	87	360	210	95	9,5	234	157	1"	1"	8,8



JARDINERÍA

DLT 1300AS 02 Bomba autoaspirante para riego



Bomba de superficie para jardinería

Aplicaciones

Bombeo de aguas limpias, suministro doméstico, riego por aspersión, goteo y equipos de presión.

Materiales

Cuerpo bomba: Acero Inoxidable.

Motor

Asíncrono, dos polos
Protección: IPX4
Aislamiento clase F

Límites de utilización

Altura máxima aspiración: 8.0 m
Temperatura máximo del líquido: 35 °C
Paso máximo de sólidos: $\varnothing 1.0$ mm
Presión de arranque: 1.5 kg/cm²

Equipamiento

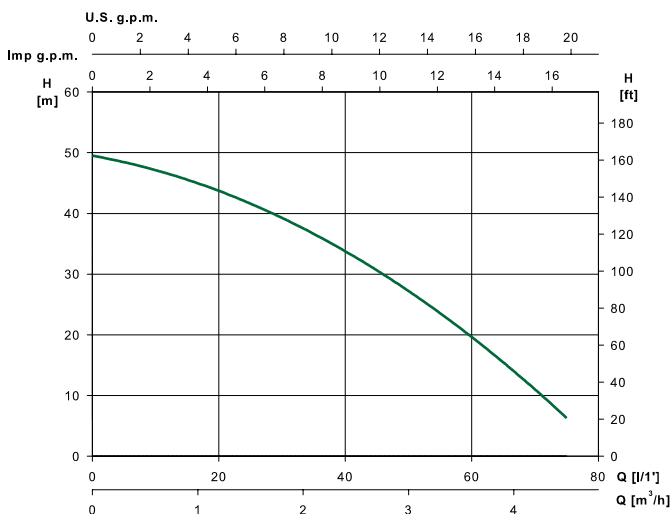
Se suministra con 1 m de cable eléctrico H07RN-F y enchufe.
Impulsión – Aspiración 1”G.
Se suministra con sistema automático de presurización KITO2.



Tabla de funcionamiento hidráulico y precios

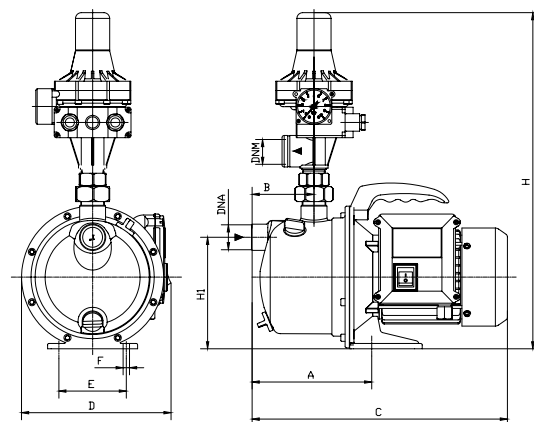
230V 50Hz	I [A]	P1 [W]	P2 [W]	c [μF]	Q max. (l/h)	H max. (m)	IP	Nivel sonoro máx. (dB)	1~230 V (modelo M A)
DLT 1300AS	5,1	1.150	1.300	20	4.800	50	X4	90	201996 149,00 €

Curvas de funcionamiento a 2900 rpm



Dimensiones y pesos

Modelo	A	B	C	D	E	F	H	H1	DNA	DNM	Kg
DLT 1300AS 02	168	87	360	210	95	9,5	475	157	1"	1"	8,8





ACCESORIOS

PROTEC

Cuadro de control para protección automática en caso de sobreintensidad, fallo de fase, sobretensiones por cortocircuito y operación en seco.

No requiere de electrosondas de nivel y realiza hasta 4 intentos de arranque con pausas progresivas (10, 22, 45 y 90 minutos) en caso de nivel bajo del pozo (detección de $\cos\phi$).

Arranque directo en línea con display multifunción para indicación de fallos y valores de estado.

El equipo dispone de interruptor de corte y de un contacto libre de tensión para entrada de automatizaciones externas tales como un presostato, programador de riego u otro dispositivo similar.



Tabla de características y precios

Modelo	Para motores de hasta [HP]		Hasta amperaje [A]	Tiempo de rearme restablecimiento nivel [min]	1~230 V		3~400 V	
	1~ 230 V	3~ 400 V			Código	PVP €	Código	PVP €
PROTEC ME/A	0,5-3		20	10-22-45-90	134310	331,00		
PROTEC 1 E/A		0,5-4	10	10-22-45-90			134308	382,00
PROTEC 2 E/A		5,5-7,5	20	10-22-45-90			134309	554,00

Flotador para aguas residuales

Modelo	Longitud [m]	Código	PVP €
F10	6	103219	74,00



Cuadros de protección y maniobra **Drenaje**

Cuadros de maniobra por interruptores de nivel

CDF1

Cuadro de control y protección para 1 bomba de agua residuales, mediante interruptores de nivel.

Arranque directo en línea de 1 bomba de hasta 4 kW a 400 V (**CDF1.4**) y de 5,5 kW (**CDF1.5**).

En versión monofásica, arranque directo en línea de 1 bomba de hasta 1,1 kW (**CDF1.4M**) y de 1,5 kW (**CDF1.5M**).

El suministro comprende caja estanca con protección IP 44, contactor, relé térmico e interruptor manual-desconectado-automático.

Incluye alarma óptica y acústica por sobrenivel, accionada mediante interruptor de nivel.

CTF-TOP

Cuadro eléctrico con circuito de control de 2 bombas con alternancia.

Protección de bombas con alimentación monofásica o trifásica de hasta 1,1 kW. Pantalla LCD con sistema de prevención de bloqueo con arranques preventivos programables, protección contra el trabajo en seco por coseno phi y por sobreintensidad.

Cuadros leds informativos, menús de alarmas, memoria de incidencias, salida RS232 y salida 230 V de indicación de alarma.

La maniobra se realiza a través de 2 interruptores de nivel.

El arranque de la segunda bomba acciona la alarma de aviso por sobrenivel.



Tabla de características y precios

Modelo	P2 [kW]		1~230 V	3~400 V
	1~230 V	3~400 V	PVP €	PVP €
CDF1.4	1,1	hasta 4	188,00	188,00
CDF1.5	1,5	5,5	209,00	209,00

Modelo	P2 [kW]		Código	PVP €
	1~230 V	3~400 V		
CTF-TOP	1,1	1,1	133514	557,00

Cuadros con protección por sonda térmica y sonda de humedad

CDF1 ST/SH

Cuadro de control y protección para 1 bomba de agua residual, mediante interruptores de nivel. Arranque directo en línea de 1 bomba de hasta 4 kW a 400 V (**CDF1.4 ST/SH**) y de 5,5 kW (**CDF1.5 ST/SH**). El suministro comprende caja estanca con protección IP 44, contactor, relé térmico e interruptor manual-desconectado-automático. Incluye alarma óptica y acústica por sobrenivel, accionada mediante interruptor de nivel. El cuadro dispone de relé para conexión de la sonda de humedad de la bomba, protegiendo el motor en caso de problemas en un cierre mecánico. También incorpora posibilidad de conexión de la sonda térmica del motor de la bomba.

CDAF2 ST/SH

Cuadro de control y protección para 2 bombas de aguas residuales. La maniobra de arranque se realiza en alternancia y cascada a través de interruptores de nivel. Arranque directo en línea de 2 bombas de hasta 4 kW a 400 V (**CDAF2.4 ST/SH**) y de 5,5 kW (**CDAF2.5 ST/SH**). El suministro comprende caja estanca con protección IP 44, 2 contactores, 2 disyuntores magnetotérmicos e interruptores manual-desconectado-automático por bomba. Incluye alarma óptica y acústica por sobrenivel, accionada mediante interruptor de nivel. El cuadro dispone de 2 relés para conexión de las sondas de humedad de las bombas, protegiendo el motor en caso de problemas en un cierre mecánico. También incorpora posibilidad de conexión de las sondas térmicas de los motores de las bombas.

CDAF3 ST/SH

Cuadro de control y protección para 3 bombas de aguas residuales. La maniobra de arranque se realiza en alternancia y cascada a través de interruptores de nivel. Arranque directo en línea de 3 bombas de hasta 4 kW a 400 V (**CDAF3.4 ST/SH**) y de 5,5 kW (**CDAF3.5 ST/SH**). El suministro comprende caja estanca con protección IP 44, 3 contactores, 3 disyuntores magnetotérmicos e interruptores manual-desconectado-automático por bomba. Incluye alarma óptica y acústica por sobrenivel, accionada mediante interruptor de nivel. El cuadro dispone de 3 relés para conexión de las sondas de humedad de las bombas, protegiendo el motor en caso de problemas en un cierre mecánico. También incorpora posibilidad de conexión de las sondas térmicas de los motores de las bombas.

CDAF4 ST/SH

Cuadro de control y protección para 4 bombas de aguas residuales. La maniobra de arranque se realiza en alternancia y cascada a través de interruptores de nivel. Arranque directo en línea de 4 bombas de hasta 4 kW a 400 V (**CDAF4.4 ST/SH**) y de 5,5 kW (**CDAF4.5 ST/SH**). El suministro comprende caja estanca con protección IP 44, 4 contactores, 4 disyuntores magnetotérmicos e interruptores manual-desconectado-automático por bomba. Incluye alarma óptica y acústica por sobrenivel, accionada mediante interruptor de nivel. El cuadro dispone de 4 relés para conexión de las sondas de humedad de las bombas, protegiendo el motor en caso de problemas en un cierre mecánico. También incorpora posibilidad de conexión de las sondas térmicas de los motores de las bombas.



Tabla de características y precios

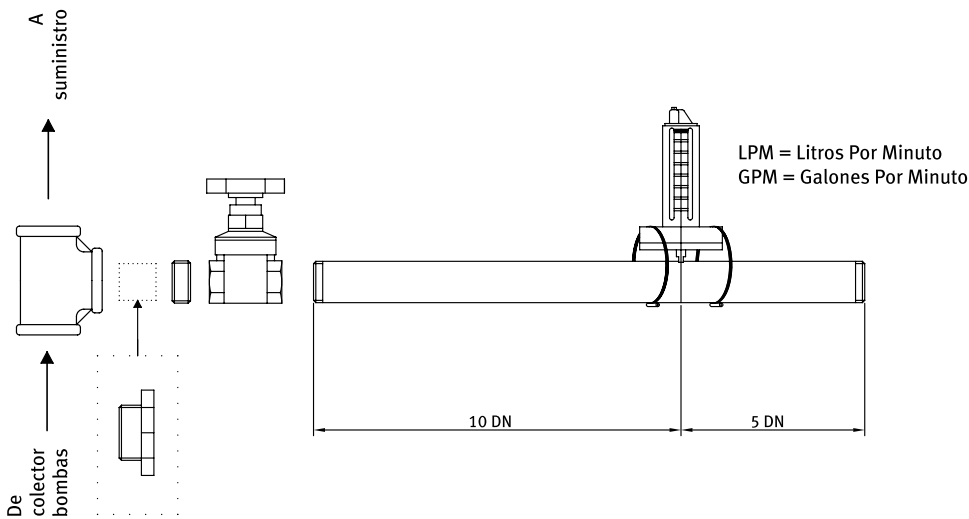
Arranque directo

Modelo	P2 [kW]	3~400 V
	3~400 V	PVP €
CDF1.4	hasta 4	359,00
CDF1.5	5,5	380,00
CDAF2.4	hasta 4	1.100,00
CDAF2.5	5,5	1.349,00

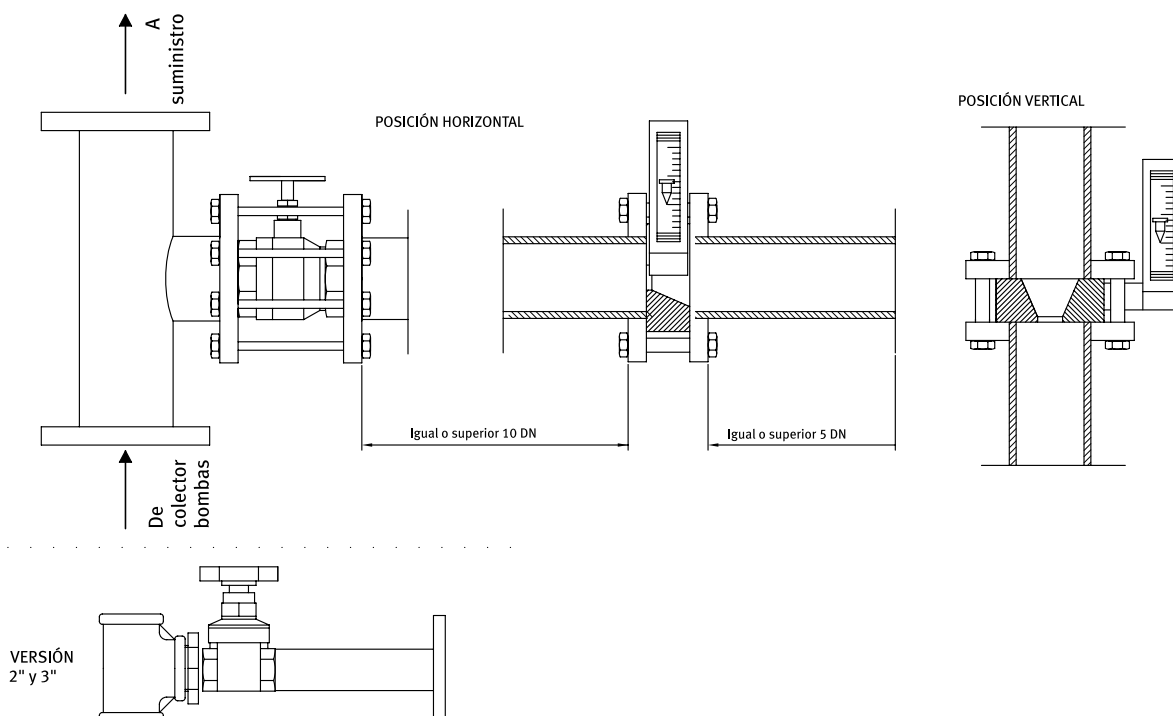
Colectores de prueba

Modelo	Descripción	∅ Colector	Caudales en [m³/h]	Código	PVP €
ECO 2	Kit línea de pruebas con caudalímetro de lectura directa	2"	De 12 a 18 m³/h	158886	410,00
ECO 3	Kit línea de pruebas con caudalímetro de lectura directa	3"	De 19 a 48 m³/h	158884	545,00
ECO 4	Kit línea de pruebas con caudalímetro de lectura directa	4"	De 49 a 84 m³/h	158882	788,00
CQ-DN50	Kit línea de pruebas con rotámetro de diafragma	2"	De 12 a 20 m³/h	158887	1.692,00
CQ-DN75	Kit línea de pruebas con rotámetro de diafragma	3"	De 21 a 85 m³/h	158885	1.733,00
CQ-DN125	Kit línea de pruebas con rotámetro de diafragma	5"	De 86 a 130 m³/h	158881	2.060,00
CQ-DN150	Kit línea de pruebas con rotámetro de diafragma	6"	De 131 a 200 m³/h	158172	2.126,00
CQ-DN200	Kit línea de pruebas con rotámetro de diafragma	8"	De 201 a 530 m³/h	158879	2.929,00

KIT COLECTOR DE PRUEBAS SERIE "ECO"



KIT COLECTOR CQ



Presostatos reguladores de presión

Conexión rosca 1/4"

Modelo	Uds.	Prensacables	Regulación	Presostato [kg]	Código	PVP €
FSG25P36	22	Sí	Hasta 5 bar	5	188720	450,00



Interruptores de nivel

Para pozo y depósito con contrapeso

Modelo	Uds.	L [m]	Código	PVP €
IN 15	1	3	3533	19,00



Empalmes de resina

Para cables eléctricos de bombas sumergibles

Modelo	Uds.	Cables [mm ²]	Código	PVP €
EC 04.1	1	Hasta 4 x 4	103077	22,00
EC 10.1	1	Hasta 4 x 10	103079	28,00
EC 25	1	Hasta 4 x 25	103080	39,00





INFORMACIÓN TÉCNICA

La calidad es en ESPA mucho más que un objetivo o una exigencia del mercado; es algo que forma parte de nuestra manera de ser y de trabajar, de nuestra sensibilidad y cultura empresarial.

Por ello podemos ofrecer un nivel de garantía que abarca todo el ciclo global del producto: diseño, desarrollo, producción, comercialización y servicio postventa de bombas centrífugas para aplicaciones domésticas, agrícolas e industriales, garantías certificadas por la **norma UNE-EN-ISO 9001:2008**.

ESPA garantiza totalmente sus productos de acuerdo con el Decreto Legislativo 1/2007 de 16 de noviembre, gracias a un sistema que garantiza la calidad y a exhaustivos procedimientos de control en proceso y control final. Asimismo, la garantía ESPA está avalada por un sistema propio de calidad concertada para su parque de proveedores.

Millones de bombas ESPA trabajan a pleno rendimiento en todo el mundo. Miles de instalaciones realizadas avalan la confianza que profesionales y usuarios han depositado en ESPA: hoteles, centros educativos, residencias, urbanizaciones, piscinas, centros de balneoterapia, naves industriales, centros logísticos, explotaciones agrícolas y ganaderas, jardines, estaciones de tratamiento de aguas, explotaciones mineras, industrias químicas, etc.

Todos los productos de esta guía cumplen con las normativas vigentes relativas a productos para el bombeo:

- **Directiva 2006/42/EC** de seguridad de máquinas.
- **Directiva 2006/95/EC** de baja tensión.
- **Directiva 2004/108/EC** de compatibilidad electromagnética.
- **Normas europeas EN 804 y EN 60335-2-41**.
- **Directiva 2000/14/CEE** de emisiones sonoras.
- **RD 208/2005** de aparatos eléctricos y electrónicos y la gestión de sus residuos.
- **Directiva 2009/125/CE**

Cálculo de pérdidas de carga



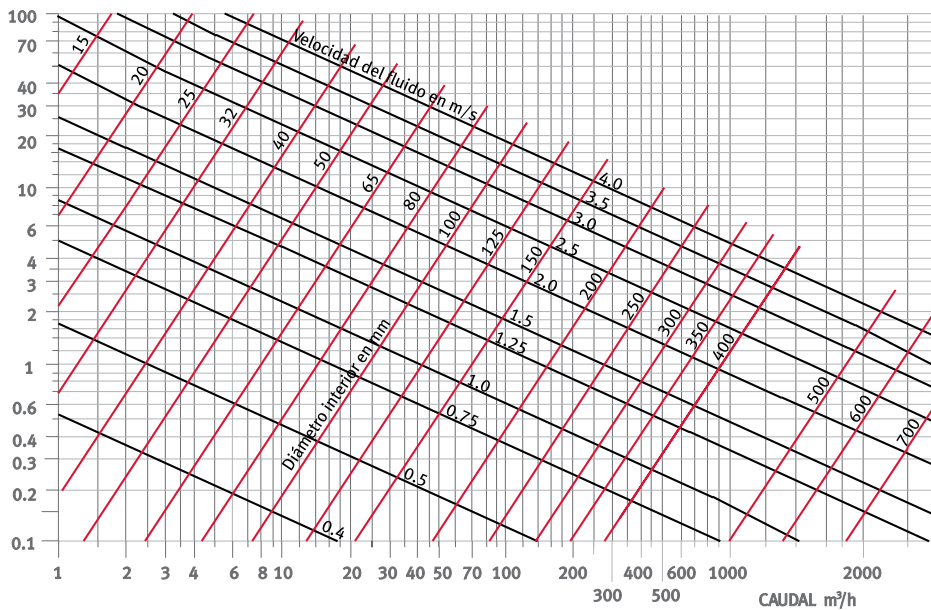
Pérdidas de carga en accesorios

Longitud equivalente de tubería recta (en metros).
Valores aproximados, variables dependiendo de la calidad de los accesorios (válvulas, codos, etc.)

Modelo	25	32	40	50	65	80	100	125	150	200	250	300	400	500	600	700
Curva 90°	0,2	0,3	0,4	0,5	0,7	1	1,2	1,8	2	3	5	5,5	7	8	14	16
Codo 90°	0,3	0,4	0,6	0,7	0,9	1,3	1,7	2,5	2,7	4	5	7	9,5	11	19	22
Conos difusores	5	5	5	5	5	5	5	5	5	5	5	5	5	5	5	5
Válvula de pie	6	7	8	9	10	12	15	20	25	30	30	45	60	75	90	100
Válvula retención	4	5	6	7	8	9	10	15	20	25	25	35	50	60	75	85
Válvula compuerta:																
100% abierta	0,5	0,5	0,5	0,5	0,5	0,5	1	1	1,5	2	2	2	3	3,5	4	5
75% abierta	2	2	2	2	2	2	4	4	6	8	8	8	12	14	16	20
50% abierta	15	15	15	15	15	15	30	30	45	60	60	60	90	105	120	150

Pérdidas de carga en tubería de hierro fundido

Diagrama para determinar la pérdida de carga y la velocidad del fluido en función del caudal y del diámetro interior de la tubería.



Coefficientes correctores para otras tuberías

PVC	0,60	Cemento (paredes lisas)	0,80
Hierro forjado	0,76	Gres	1,70
Acero sin soldadura	0,76	Forjado muy usado	2,10
Fibrocemento	6	Hierro con paredes rugosas	3,60

Eficaz para cálculos y selección de bombas que no requieran un grado de precisión muy elevado.

Ábaco de pérdidas de carga



en tuberías lisas de PVC/PE

l/h	En Ø interiores de tubería [mm]											
	14	19	25	32	38	50	63	75	89	100	125	150
500	8,9	2,1	0,6									
800	20,2	4,7	1,3	0,4								
1.000	29,8	7	1,9	0,6								
1.500		14,2	3,9	1,2	0,5							
2.000		23,5	6,4	2	0,9							
2.500			9,4	2,9	1,3	0,4						
3.000			13	4	1,8	0,5	0,2					
3.500			17	5,3	2,3	0,6	0,2					
4.000			21,5	6,6	2,9	0,8	0,3	0,1				
4.500				8,2	3,6	1	0,3	0,1				
5.000				9,8	4,3	1,2	0,4	0,2				
5.500				11,6	5,1	1,4	0,5	0,2				
6.000				13,5	6	1,6	0,5	0,2				
6.500				15,5	6,9	1,9	0,6	0,3				
7.000				17,7	7,8	2,1	0,7	0,3				
8.000				22,4	9,9	2,7	0,9	0,4	0,2			
9.000					12,1	3,3	1,1	0,5	0,2			
10.000					14,6	4	1,3	0,6	0,3	0,1		
12.000					20,1	5,5	1,8	0,8	0,4	0,2		
15.000					29,7	8,1	2,7	1,2	0,5	0,3		
18.000						11,1	3,7	1,6	0,7	0,4	0,1	
20.000						13,3	4,5	1,9	0,9	0,5	0,2	
25.000						19,7	6,6	2,9	1,3	0,7	0,3	
30.000							9	4	1,8	1	0,3	0,1
35.000							11,8	5,2	2,3	1,3	0,5	0,2
40.000							15	6,5	2,9	1,7	0,6	0,2
45.000							18,4	8	3,6	2	0,7	0,3
50.000								9,7	4,3	2,5	0,9	0,4
60.000								13,3	5,9	3,4	1,2	0,5
70.000									7,7	4,4	1,5	0,6
80.000									10,4	5,6	1,9	0,8
90.000									12,9	7,3	2,4	1
100.000										8,9	2,9	1,2
125.000											4,5	1,8
150.000											6,3	2,6
175.000											8,4	3,5
200.000											10,7	4,4

Para otras tuberías recomendamos multiplicar los valores de las pérdidas de carga, obtenidos en la tabla por los siguientes coeficientes: tuberías fibrocemento 1,2, tuberías hierro galvanizado 1,5.

Ejemplo práctico de selección de bomba

Se quiere elevar agua desde un pozo hasta un depósito situado en una cota más elevada y obtener un caudal de 7.200 litros por hora.

Datos generales:

Altura geométrica (alt. de asp. + alt.de imp.): 16 m.
Longitud de tubería: 43 m.
Diámetro interior de la tubería: 40 mm.

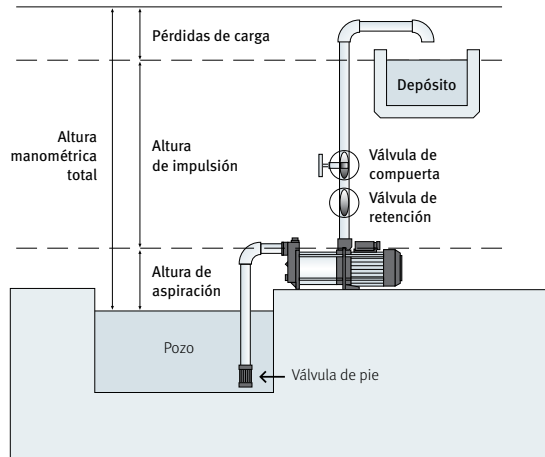
Características de la aspiración:

Altura de aspiración: 2 m.
Longitud de la tubería: 8 m.
N.º válvulas de pie: 1.
N.º codos de 90º: 1.

Características de la impulsión:

Altura de impulsión: 14 m.
Longitud de la tubería: 35 m.
Nº válvulas de compuerta: 1.
Nº válvulas de retención: 1.
Nº codos de 90º: 2.

Por ejemplo, una Prisma 35 3MN



Se considera para el cálculo de pérdidas de carga el ábaco y la tabla.

1. Pérdidas de carga en la aspiración:

Longitud de la tubería: 8 m.
Pérdidas singulares: 8 m (válvula de pie),
0,6 m (codo 90º)

Longitud equivalente de la tubería: 16,6 m.

Con este valor se pueden obtener las pérdidas en mca a través de la tabla de pérdidas de carga.

Es decir, 7.200 l/h en una tubería de Ø 40 mm corresponden a 7,8 m por cada 100 m lineales de tubería de las características dadas.

Entonces, $7,8 \times 16,6 / 100 = 1,29$ mca.

2. Pérdidas de carga en el lado de impulsión:

Longitud de la tubería: 35 m.
Pérdidas singulares: 15 m (válvula de compuerta 50% abierta),
6 m (válvula de retención),
1,2 m (2 codos de 90º)

Longitud equivalente de la tubería: 57,2 m.

Se procede igual que en el punto anterior y obtenemos: $7,8 \times 57,2 / 100 = 4,46$ mca.

Selección:

Altura manométrica total = Altura de aspiración + Altura de impulsión
+ Pérdidas de carga en la aspiración + Pérdidas de carga en la impulsión =
 $2 + 14 + 1,29 + 4,46 = 21,75$ mca.

En consecuencia, se debe seleccionar una bomba que eleve 7.200 l/h a una altura de 21,75 mca.

Selección de sistemas de presión



Diseño del grupo de presión de acuerdo con las normas básicas del nuevo código Técnico de la Edificación, aplicable en España.

Suministros		En diámetros interiores de tubería [mm]									
		A	L/S	B	L/S	C	L/S	D	L/S	E	L/S
Cocina	Lavadero	1	0,2	1	0,2	1	0,2	1	0,2	1	0,2
	Fregadero	1	0,2	1	0,2	1	0,2	1	0,2	1	0,2
	Lavavajillas					1	0,2	1	0,2	1	0,2
Office	Grifo							1	0,15	1	0,15
Lavadero	Grifo			1	0,2	1	0,2	1	0,2	1	0,2
Baño completo	WC	1	0,1			1	0,1	1	0,1	2	0,2
	Lavabo	1	0,1			1	0,1	1	0,1	2	0,2
	Baño					1	0,3	1	0,3	2	0,6
	Bidé					1	0,1	1	0,1	2	0,2
Cuarto de aseo	WC			1	0,1			1	0,1	1	0,1
	Lavabo			1	0,1			1	0,1	1	0,1
	Ducha			1	0,2			1	0,2	1	0,2
TOTAL APARATOS-L/S		4	0,6	6	1	8	1,4	12	1,95	16	2,55

Nota:

En instalaciones con flúxores se requiere otro tipo de estudio. Se debe diseñar de tal forma que el grupo no se ponga en marcha en caso de que la red sea suficiente. Serán equipos dobles para funcionamiento alterno, con bombas montadas en paralelo de iguales prestaciones. Se deben acompañar de depósitos de presión con membrana, conectados a dispositivos suficientes de valoración de la presión de la instalación, para su parada y puesta en marcha automática.

1. Caudal a bombear según tipo y número de viviendas

Nº de Viviendas	Vivienda tipo. Caudal total de la(s) bomba(s) en [m³/h]				
	A	B	C	D	E
0-10	1,5	2,1	3	3,6	4,5
11-20	2,4	3,6	5,1	6	7,5
21-30	3,6	4,5	6,6	8,4	10,8
31-50	5,4	9	10,8	13,2	16,8
51-75	9	13,2	15	17	19,2
76-100	12	16,2	17,4	19,2	
101-150	15	18	19,2		

Nota:

El número de bombas a instalar en un grupo convencional, excluyendo las de reserva, dependerá del caudal total del grupo. Se colocarán 2 bombas hasta un caudal de 10 l/s (36 m³/h), 3 bombas hasta 30 l/s (108 m³/h) y 4 bombas para caudales superiores a 30 l/s.

2. Cálculo de la presión

Presión de arranque: Altura geométrica + Pérdidas de carga totales de la instalación + Presión requerida en el punto más desfavorable.

Presión de parada: Presión de arranque + 15 a 30 m.

Presión mínima de arranque: Se obtiene añadiendo 15 m a la altura geométrica desde el nivel mínimo del agua o base de las bombas, hasta el techo de la planta más alta que se tenga que alimentar más las pérdidas de carga.

$$P_b = H_a + H_g + P_c + P_r$$

Donde:

P_b = Presión mínima de arranque, H_a = Altura aspiración, H_g = Altura geométrica,

P_c = Pérdida carga, P_r = Presión residual

NOTA: Las pérdidas de carga deben fijarse sobre un 10-15% de la altura geométrica.

Presión máxima de parada: La presión de parada será entre 15 y 30 m superior a la presión de arranque. La presión máxima en el punto de consumo no puede superar los 5 kg/cm².

3. Capacidad del depósito según el tipo y número de viviendas

Depósito o acumulador	Vivienda tipo. Caudal total de la(s) bomba(s) en [m³/h]				
	A	B	C	D	E
Con inyectores	40	50	60	70	80
De membrana con compresor	15	18	20	23	26

El volumen del depósito será igual o superior al que resulta de multiplicar el coeficiente por el número de viviendas. No se recomienda instalar inyectores para presiones de trabajo superiores a 8 kg/cm².

4. Depósito de rotura de presión

Atendiendo al Código Técnico de la Edificación (art. de la LOE), de aplicación en España, antes del grupo de presión (en la aspiración) debe incluirse un depósito de **reserva o rotura de carga** de la siguiente capacidad, y que se calcula según los requisitos de la norma UNE 100.030:2.005:

$$V = Q \times t \times 60$$

Donde: V = Volumen (l), Q = Caudal (l/s), t = Tiempo (15 – 20 minutos)

Grupos de presión de accionamiento regulable:

Podrán prescindir del depósito auxiliar de alimentación. Deberán incluir un dispositivo que provoque el cierre de la aspiración y la parada de la bomba en caso de depresión en la tubería de alimentación.

Ejemplo de cálculo de un grupo de presión

Caudal

1. Calculamos el caudal instalado y el n.º de suministros por vivienda utilizando la tabla siguiente:

Suministro	Caudal L/S	Suministro	Caudal L/S
Fregadero	0,2	Lavabo	0,1
Office	0,15	WC con depósito	0,1
Lavadora automática	0,2	Bidé	0,1
Lavavajillas	0,2	Bañera	0,3
Fregadero hotel	0,3	Ducha	0,2
Vertederos	0,2	Urinario grifo	0,05
Flúxores	1,25-2	Urinario automático	0,1

2. El coeficiente de simultaneidad de una vivienda se puede determinar a partir de la fórmula:

$$K = \frac{1}{\sqrt{n - 1}}$$

n = Número de suministros por vivienda

3. El caudal económico instalado de una vivienda será:

Caudal económico = K x Caudal instalado

4. Calculamos el coeficiente de simultaneidad para todas las viviendas mediante la siguiente fórmula:

$$K_v = \frac{19 + N}{10(N+1)}$$

N = Número total de viviendas

5. El caudal total para abastecer a todas las viviendas queda determinado por:

Caudal total (L/S) =
Número de viviendas x Caudal económico x K_v

Depósitos

Volumen del depósito,

$$V_d = k \frac{Q_m}{3N} \times \frac{P_p + 1}{P_p - P_a}$$

Donde:

k = 0,33 (para calderines de membrana)

k = 0,45 (para calderines galvanizados con compresor)

k = 1 (para calderines galvanizados con inyector)

y:

kW	N
$P_2 \leq 2,2$	30
$2,2 > P_2 \leq 5$	25
$5 < P_2 \leq 20$	20
$20 < P_2 \leq 100$	15

Volumen útil,

$$V_u = 0,8 V_d \times \frac{P_p + 1}{P_p - P_a}$$

Siendo:

V_d = Volumen del depósito en m³

V_u = Volumen útil del depósito en m³

Q_m = Caudal medio (Q_a + Q_p)/2 en m³/h

Q_a = Caudal a la presión de arranque en m³/h

Q_p = Caudal a la presión de parada en m³/h

P_p = Presión de parada en kg/cm²

P_a = Presión de arranque en kg/cm²

N = Frecuencia de arranques/hora

La precarga de aire en el depósito influye en el volumen del depósito y en el útil.

El control de la velocidad proporciona ahorro energético, reduce el espacio, evita desgastes prematuros y golpes de ariete.

El cálculo de un equipo de presión requiere un detallado estudio cuando se trata de calcular las necesidades de agua en: urbanizaciones, cuarteles, riegos, mercados, plantas industriales, hoteles, colegios, hospitales, establecimientos comerciales, piscinas públicas, depuradoras y edificios de oficinas.

NPSH

Se denomina **NPSH** (Net Positive Suction Head) o **ANPA** (altura neta positiva de aspiración) a la diferencia entre la presión del líquido a bombear referida al eje del impulsor y la tensión de vapor del líquido a la temperatura de bombeo. Debemos, por tanto, conocer y combinar en cada caso el NPSH disponible en la instalación y el NPSH requerido por la bomba.

NPSH disponible

Es función de la instalación e independiente del tipo de bomba; se determina por la siguiente fórmula:

$$\text{NPSH disponible} \geq \frac{10P_a}{\gamma} - H_a - H_f - \frac{10T_v}{\gamma}$$

Siendo:

P_a = Presión atmosférica o presión en el depósito de aspiración, en kg/cm²

H_a = Altura geométrica de aspiración en m

H_f = Pérdidas de carga en la aspiración, en m

T_v = Tensión de vapor del líquido a la temperatura de bombeo, en kg/cm²

γ = Peso específico del líquido, en kg/dm³

NPSH requerido

Dato básico y característico de cada tipo de bomba, variable según modelo, tamaño y condiciones de servicio; por lo tanto **es un dato a facilitar por el fabricante**.

Cavitación

Para un correcto funcionamiento de la bomba, es necesario disponer de una presión mínima a la entrada del rodete, por lo tanto debe cumplirse lo siguiente:

$$\text{NPSH disponible} \geq \text{NPSH requerido}$$

En caso de no ser así, se produce cavitación, un proceso que genera graves averías en las bombas.

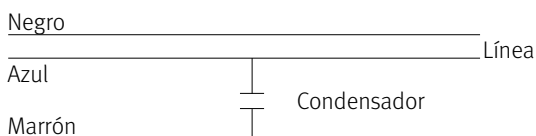
Influencia de la altura y temperatura del agua en la aspiración de las bombas

Altura sobre el nivel del mar [m]	Reducción o pérdida en la aspiración [m]	Temperatura °C	Reducción o pérdida en la aspiración [m]
0	0	10	0,125
100	0,125	15	0,173
200	0,250	20	0,236
300	0,375	25	0,320
400	0,500	30	0,430
500	0,625	35	0,570
600	0,750	40	0,745
700	0,870	45	0,970
800	0,990	50	1,250
900	1,110	55	1,600
1.000	1,220	60	2,040
1.100	1,330	65	2,550
1.200	1,440	70	3,160
1.300	1,550	72	3,450
1.400	1,660	74	3,770
1.500	1,770	76	4,100
1.600	1,880	78	4,450
1.700	1,990	80	4,800
1.800	2,090	82	5,220
1.900	2,190	84	5,650
2.000	2,290	86	6,120
2.200	2,490	88	6,620
2.400	2,680	90	7,150
2.600	2,870	92	7,710
2.800	3,050	94	8,310
3.000	3,230	96	8,950
3.500	3,650	98	9,600
4.000	4,060	100	10,330

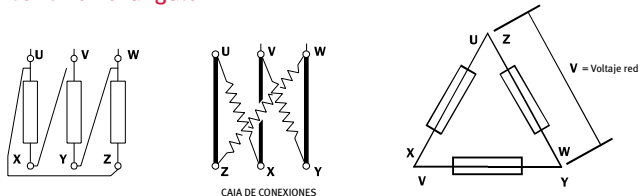
Conexiones de motores trifásicos y monofásicos

Voltaje red	Arranque	Motor	
		Bobinado	Conexión
230 V	Directo	230/400	Triángulo
	Estrella-Triángulo	230/400	Estrella-Triángulo
400 V	Directo	230/400	Estrella
	Estrella-Triángulo	400/692	Triángulo

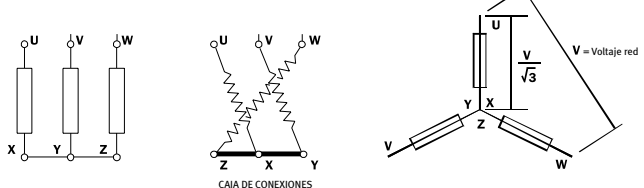
Esquema de conexiones de bombas sumergibles con motores monofásicos



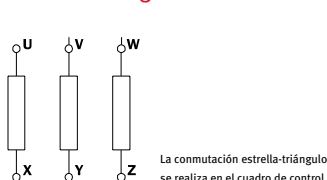
Conexión triángulo



Conexión estrella



Estrella-Triángulo



Determinación de la sección de cable en motores sumergibles

La sección de cable requerida depende de la intensidad nominal, de la longitud del cable de la instalación y del sistema de arranque. El cálculo se realiza con las fórmulas siguientes (para longitudes superiores a 100 m):

Monofásico

Arranque directo

$$q = \frac{l \cdot L \cdot \cos\varphi \cdot 2}{\chi \cdot \Delta U}$$

Trifásico

Arranque directo

$$q = \frac{l \cdot L \cdot \cos\varphi \cdot \sqrt{3}}{\chi \cdot \Delta U}$$

Arranque estrella-triángulo

$$q = \frac{2 \cdot l \cdot L \cdot \cos\varphi}{\sqrt{3} \cdot \chi \cdot \Delta U}$$

Siendo:

q = sección del cable en mm²

l = intensidad nominal en A

χ = conductividad eléctrica (cobre = 56)

ΔU = pérdida de voltaje (3%).

ejemplo: para 230 V = 6,9 V

para 400 V = 12 V

L = longitud de cable en m

$\cos\varphi$ = factor de servicio del motor





CONDICIONES DE VENTA Y DELEGACIONES

Generalidades

Estas condiciones de venta se aplican a las relaciones comerciales, única y exclusivamente entre la sociedad Espa 2025 SL y nuestros revendedores profesionales. En ningún caso, o excepción, se aplicarían entre los revendedores y sus clientes.

Espa 2025 SL se reserva el derecho a modificar, en cualquier momento y sin previo aviso, los productos, así como las características de los mismos sin obligación alguna de notificarlo al comprador, y no es responsable de las posibles inexactitudes contenidas en este catálogo-tarifa, debidas a errores de transcripción o impresión.

La copia, reproducción o representación, total o incluso parcial, de las páginas e información publicadas en este catálogo-tarifa sin la autorización de nuestra sociedad constituye una falsificación, es ilícita y totalmente ilegal.

Precios

Los precios que aplicaremos serán los indicados en esta tarifa en vigor, o los acordados en nuestras ofertas, promociones o campañas y, son en euros sin impuestos. Asimismo, y salvo condiciones especiales o particulares, son franco fábrica.

En el caso de las ofertas, para evitar errores en los precios, es imprescindible indicar los números de oferta. También, como precaución, les rogamos remitan sus pedidos vía correo electrónico o fax y de acuerdo con los códigos o descripciones de este catálogo-tarifa.

Portes

La mercancía viaja siempre a cuenta y riesgo del comprador, incluso en los casos de portes pagados. Los transportistas y agencias de transporte cargan en el precio del transporte un % sobre los costes de transporte para cubrir posibles incidencias producidas durante el transcurso de los envíos.

El receptor está obligado a examinar de forma inmediata la mercancía, comprobar si el envío presenta algún daño, así como verificar el número de bultos recibidos, y deberá hacerse constar esta incidencia en el albarán de entrega. Los daños detectados deberán ser comunicados en el plazo máximo de 24 horas después de la recepción de la mercancía con copia a Espa 2025 SL y a la agencia de transporte.

Los portes serán pagados según política comercial, consultar con delegación local o central.

Plazo de entrega

El plazo de entrega es siempre aproximado y, salvo acuerdo previo o convenio expreso y por escrito, Espa 2025 SL no tendrá responsabilidad alguna. Este plazo contará a partir del día en que el pedido haya sido confirmado vía correo electrónico o fax, siempre y cuando las condiciones generales de compra de ese pedido, si se da el caso, hayan sido también acordadas.

Asimismo, en el caso de que Espa 2025 SL dude de la solvencia del comprador, por informes, o por retraso de los pagos pendientes, tendrá derecho a suspender el envío de la mercancía sin que, de modo alguno, sea causa de indemnización o compensación hacia el comprador por parte de Espa 2025 SL.

Condiciones de venta



Condiciones de pago

A todos los efectos, los pagos deberán ser efectuados sin gastos y sin descuentos a Espa 2025 SL en las fechas y condiciones fijadas por la ley de la morosidad 15/2010, de 5 de julio, publicada por el BOE 06/07/2010, n.º 163.

Asimismo, en el caso de demora del pago, Espa 2025 SL tendrá derecho y lugar al devengo de intereses calculados a razón del 1,5%.

Cualquier contencioso entre las dos partes, incluyendo también las garantías, no se considerará motivo de demora en las condiciones y términos de pago acordados, ni habrá derecho a suspenderlos y, bajo ningún concepto, tampoco a modificarlos.

En el caso de devolución o impago no justificado o no imputable a Espa 2025 SL, dará derecho a este a proceder contra el comprador, no solamente por el importe devuelto o impagado, sino también por todos los otros gastos generados.

Devoluciones de material

No se admitirán devoluciones de material, siempre y cuando no estén justificadas, solicitadas por escrito y autorizadas por Espa 2025 SL, en un plazo no superior a los 15 días contados a partir de la fecha de recepción de la mercancía. En este caso el material deberá ser debidamente devuelto con el embalaje original y a portes pagados.

En el caso de devoluciones que no sean por motivos de calidad, sólo podrán ser aceptadas las que sean de material de programa, o sea, de artículos detallados en este catálogo-tarifa, y deberán ser compensados con otro pedido de compra, como mínimo del mismo importe. Además estas devoluciones depreciarán un 15% del valor neto facturado, resultado de los costes de revisión y acondicionamiento.

Garantías

Espa 2025 SL garantiza todos sus productos contra cualquier defecto de fabricación por dos años a partir de la fecha de factura del producto. Sólo se aceptarán en garantía las piezas deterioradas o defectuosas, así como la mano de obra necesaria para la reparación, y no el conjunto completo. La garantía queda, por lo tanto, limitada a la sustitución de estas piezas y a la mano de obra en los servicios técnicos indicados en nuestra página web, no aceptando nunca otro cargo en concepto de indemnizaciones, desplazamientos, mano de obra o desmontaje de las bombas o equipos en las instalaciones del cliente.

No se considerará la garantía si por causas ajenas al producto, instalación, uso inadecuado o alteración de la tensión de alimentación (voltaje, intensidad, Hz) se avería.

En caso de que sean necesarios servicios externos para poder acceder a los equipos (grúas o materiales que se deban alquilar) Espa 2025 SL no se hará cargo de estos extras.

Cualquier producto ESPA adquirido para su instalación como parte de cualquier otro producto o equipo fabricado por terceros y no destinado a uso doméstico, tendrá una garantía técnica de UN AÑO a partir de la fecha de venta del producto ESPA.

En el caso de que el producto ESPA sea vendido con posterioridad al plazo de garantía técnica máxima establecido de DOS AÑOS, y contrastado con el número de serie de la misma, el distribuidor o cliente del producto dispondrá de un plazo adicional de garantía de UN AÑO, a partir de la fecha de expiración del plazo de garantía técnica inicial.

Litigios

Para cualquier cuestión o contencioso con los tribunales de justicia, el comprador se somete, de modo expreso, a los de Madrid, con renuncia de a fuero.

Banyoles, 9 de febrero de 2015

ZONA MEDITERRANEA

ANDORRA-ARAGÓN-CATALUÑA-LA RIOJA (Barcelona/Girona/Lleida/Tarragona/Andorra) (Huesca/Soria/Zaragoza/La Rioja)

Sr. Miquel Baena
Móvil: 629 34 28 52
mbaen00@espa.com

BALEARES (Mallorca/Menorca/Ibiza)

Sra. Aina Llabrés
Tel. 971 430 560
Fax 971 201 166
Móvil: 629 784 504
aina@llabres.net

COMUNIDAD VALENCIANA/MURCIA (Alicante/Castellón/Valencia/Murcia/Teruel)

Sr. Màxim Marques
Tel. 964 340 370
Fax 964 340 367
Móvil: 660 595 538
rmc@rmc-cs.com

ZONA ANDALUCÍA

CÁDIZ/CEUTA/CÓRDOBA/HUELVA/JAÉN SEVILLA/ALMERÍA/GRANADA

Sr. Carlos Banda
Tel. 954 35 69 39
Fax 954 35 57 23
Móvil: 649 44 22 33
apelsa@infonegocio.com

MÁLAGA/MELILLA

Sr. Ernesto Vera
Tel. 952 244 070
Fax 952 244 703
Móvil: 629 300 931
e.vera@cgac.es

CANARIAS

Sra. Maite González
Tel. 928 36 11 57 / 928 36 66 25
Fax 928 36 44 73
Móvil: 639 769 102
maitegonzalez@emgg.es

ZONA CENTRO - NOROESTE

CENTRO-EXTREMADURA-GALICIA (Madrid/Guadalajara/Segovia/Toledo) (Cáceres/Badajoz)

(Ávila/ Zamora/Salamanca)
(La Coruña/Lugo/Orense/Pontevedra)
Sr. Damián Briega
Móvil: 627 428 720
dbrie00@espa.com

LA MANCHA (Albacete/Ciudad Real/Cuenca)

Sr. Pedro José Fernández
Tel. 967 509 811
Móvil: 666 557 170
plupel@gmail.com

ZONA NORTE

ASTURIAS-CANTABRIA-CASTILLA LEÓN PAIS VASCO/NAVARRA

(Álava/Burgos/Guipúzcoa/Vizcaya/Navarra)
(Asturias/León/Palencia/Valladolid)
(Cantabria)

Sr. Iñaki Pascual
Fax. 946 850 148
Móvil: 678 437 620
iprecom@gmail.com

Oficinas Centrales



OFICINA CENTRAL

Tel. 972 58 80 00

Fax 972 58 80 21

info@espa.com

Departamento Técnico Comercial (SIAP)

Tel. 972 58 80 06

Sr. Llorenç Ramon

Ext. 5132

lramo00@espa.com

Gestión Comercial

Tel. 972 58 80 05

Sra. Sílvia Aurich

Ext. 5123

sauri00@espa.com

Sra. Mei Micaló

Ext. 5125

mmica00@espa.com

Sra. Marta Noguer

Ext. 5121

mnogu01@espa.com

Postventa

Tel. 972 58 80 62

Sr. Jordi Planas

Ext. 5141

jplan02@espa.com

Sr. Joaquim Daranas

Ext. 5413

jdara00@espa.com

Servicios técnicos

Puede consultar el listado de los servicios técnicos de ESPA en nuestra web (www.espa.com) o bien en nuestra app gratuita ESPA (disponible para iOS y Android)

© 2015

ESPA 2025 SL

Todos los datos técnicos contenidos en este catálogo proceden de nuestro laboratorio de ensayos de acuerdo con la norma ISO 9906: 2012 Grado B3 y corresponden a pruebas con agua limpia a $T^a = 20\text{ }^{\circ}\text{C}$, densidad $d = 1.0\text{ kg/dm}^3$ y viscosidad cinemática $\nu = 20\text{ mm}^2/\text{s}$.

Ello garantiza una absoluta veracidad y precisión de los datos que se suministran, lo que constituye una garantía total de seguridad en la selección de una bomba.

Imágenes no contractuales, las especificaciones y/o el equipamiento pueden variar según el modelo. ESPA se reserva el derecho de modificar el contenido del presente catálogo sin previo aviso, siempre con la voluntad y compromiso de mejorar la información para nuestros clientes.

Prohibida la reproducción total o parcial, por cualquier medio, de la información contenida en este catálogo. Datos válidos, salvo error tipográfico o de impresión, hasta la nueva edición de este catálogo.



ESPA 2025 SL
Ctra. de Mieres, s/n.
17820 Banyoles, Girona
ESPAÑA
Tel. 34 972 588 000
Fax 34 972 588 021

info@espa.com
www.espa.com

8421535114888



CAT 1007ES 02/15