

S2

COMPACTA CON ALTAS PRESTACIONES



CLASSIC LINE

3 AÑOS DE GARANTÍA



- ➔ Prestaciones excepcionales, la mejor en su categoría
- ➔ Ideal para piscinas medianas y piscinas sobre suelo de hasta 68 m³
- ➔ Tamaño del prefiltro: 1.1L



El prefiltro se abre fácilmente por la tapa twist lock



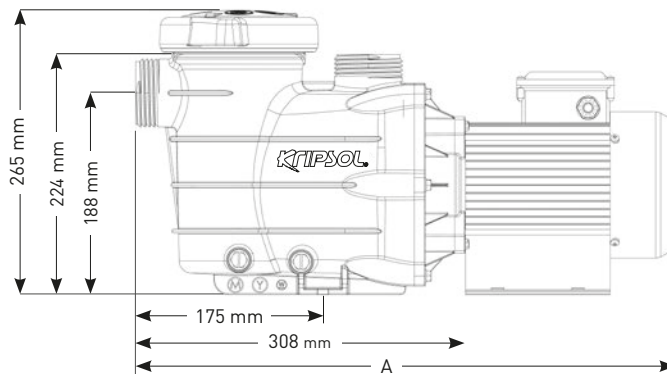
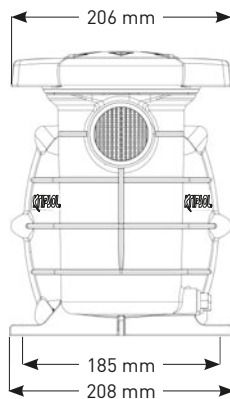
Tapones de vaciado que facilitan el invernaje



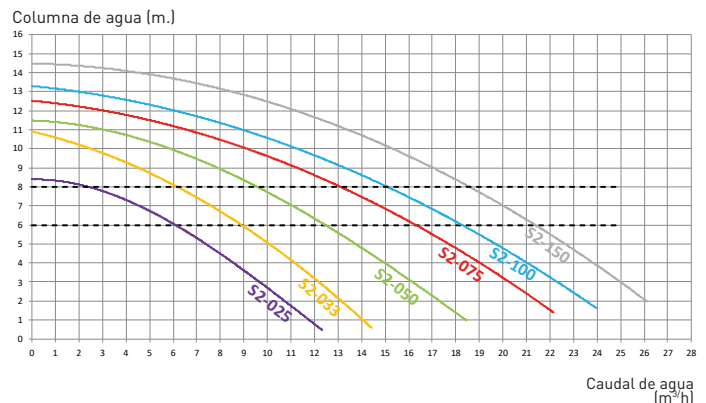
Salida en 50 mm y adaptadores cónicos \varnothing 32/38 mm

	Código	Tipo CV	P2 (W) ¹	P1 (W) ²	Amperaje (A) ³	Longitud A (mm)	Caudal de agua (m ³ /h)*	Peso (kg)	uds/palet	
MONOFÁSICA	S2-025ME2	0.25	235	360	1.6	504	6.5	7.9	32	IE2 ✓
	S2-033ME2	0.33	330	460	2	504	6.26	7.9	32	IE2 ✓
	S2-050ME2	0.5	440	580	2.6	504	9.71	8.8	32	IE2 ✓
	S2-075ME2	0.75	585	730	3.2	504	13	9.8	32	IE2 ✓
	S2-100ME2	1	690	860	3.8	504	15	9.8	32	IE2 ✓
	S2-150ME2	1.5	860	1050	4.6	540	18.75	12.3	32	IE2 ✓

¹ Potencia nominal del motor P2 (W) ² P1 Max (W) (Consumo máximo de la bomba) ³ Amperios en P1 Max (A)
 * 8 m columna de agua (Tenga en cuenta que la información de 0,25 HP es de 6 mcw.) u.m.v.: 1



Datos Técnicos	
Temp.máx.agua	35°C
Adaptador	50 y 32/38 mm
Sello mecánico	AISI 304S, apto para tratamiento de agua (clorador salino)
Características motor	Class F, IP55, 50Hz, 2 polos
Cuerpo / rodete / cesto / tapa	PP+GF/PPO(Noryl®) / BRASS/PC



KRIPSOL