

ND.2 es la nueva versión de ND.1 que aporta un diseño más moderno y mejora en la capacidad de filtración.

Las dimensiones entre las bocas de aspiración e impulsión están completamente respetadas, así como las medidas de altura, lo que la hace 100% intercambiable con la ND.1.

- Totalmente intercambiable con ND.1
- Diseño actualizado
- Auto-aspirante hasta 4mca
- Apta para funcionar con cloradores salinos o con agua de mar
- Protección térmica incluida en las versiones monofásicas
- Sello mecánico y rodamientos de gran calidad
- Tapa transparente de simple manejo que facilita el mantenimiento de la bomba
- Cesta prefiltro con gran capacidad de filtración, incorporada en el cuerpo bomba
- Clase de aislamiento: F
- Protección: IP55
- Motor: 50Hz/2900 rpm
- Disponible también a 60Hz

MATERIALES

Cuerpo bomba: Polipropileno 30% FV.
Rodete y difusor: Noryl con 30% fibra de vidrio.
Cesta prefiltro: Polipropileno.
Eje: Acero inoxidable AISI 316
Sello mecánico: Carbono+Resina - Cerámica.

ND.2 is the new version of ND.1 providing a more modern design and improved filtration capacity.

The dimensions between inlet and outlet are fully respected as well as the height, which makes it 100% interchangeable with the ND.1.

- Totally interchangeable with ND.1
- Actualized design
- Self-priming up to 4mwh
- Suitable for operation with salt chlorinators and sea water
- Thermal protector incorporated in single-phase version
- High quality mechanical seal and bearings
- Transparent lid with simple handling for easy maintenance
- High capacity pre-filter basket with handle incorporated to the pump housing
- Insulation Class: F
- Protection: IP55
- Motor: 50Hz/2900 rpm
- Available also at 60Hz

MATERIALS

Pump housing: PP 30% GF.
Impeller and Diffuser: Noryl +30% fiber glass
Pre-filter basket: Polypropylene.
Shaft: Stainless steel AISI 316.
Mechanical Seal: Carbon + Resin - Ceramics.

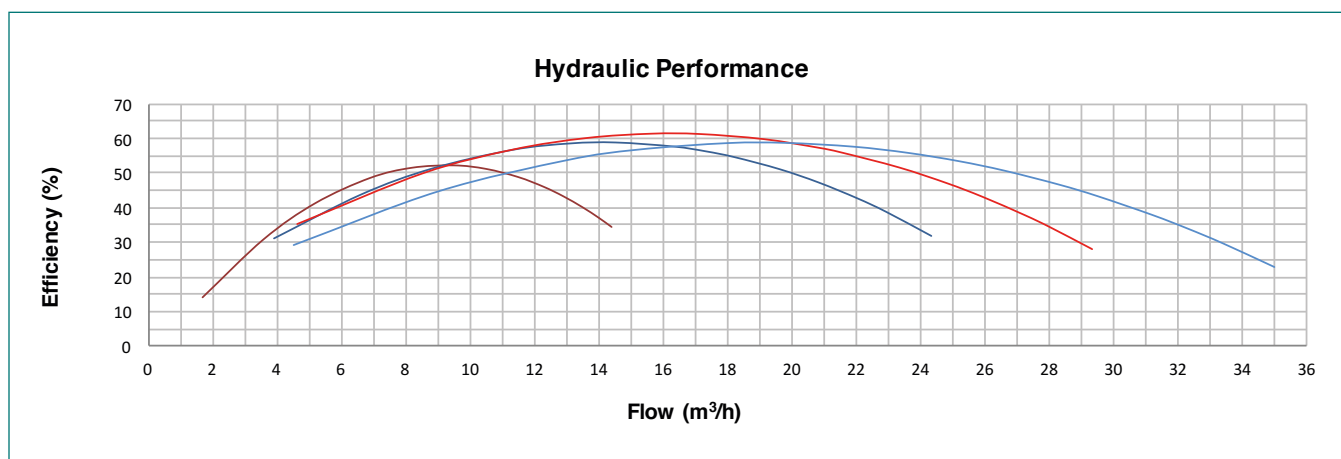
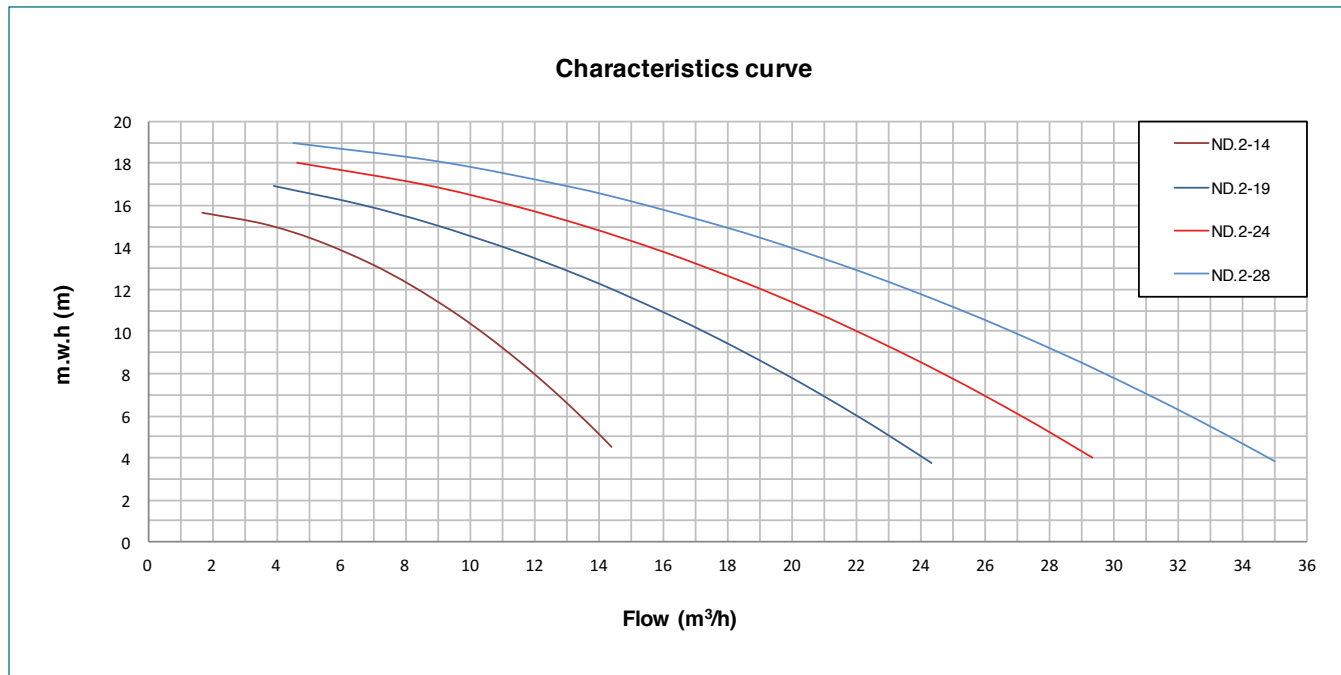
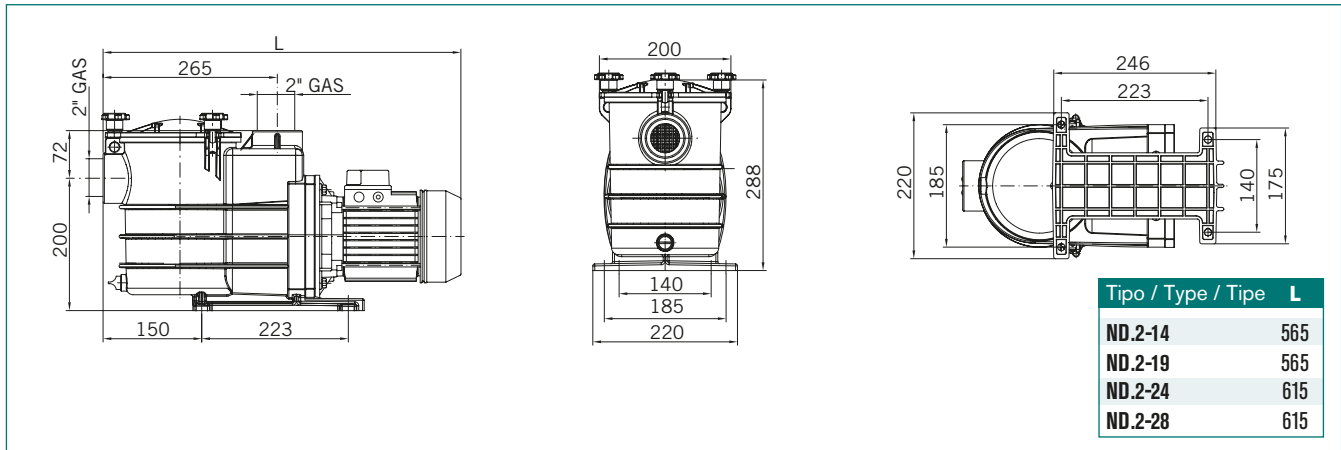
ND.2 est la nouvelle version de ND.1 offrant un design plus moderne et amélioration de la capacité de filtration.

Les dimensions entre entrée et sortie soient pleinement respectés ainsi que la hauteur, ce qui le rend 100% interchangeables avec le ND.1.

- Totalement interchangeable avec ND.1
- Conception mise à jour
- Auto-amorçage jusqu'à 4mCE
- Adapté au fonctionnement avec l'eau de mer et chlorinateurs
- Protecteur thermique incorporé dans la version monophasée
- Garniture mécanique et roulements de haute qualité
- Couvercle transparent avec une manipulation simple pour un entretien facile
- Panier pré-filtre d'haute capacité incorporé au corps pompe
- Classe d'isolement: F
- Étanchéité: IP55
- Moteur: 50Hz/2900 rpm
- Disponible aussi a 60Hz

MATÉRIAUX

Corps de pompe: PP 30% FV.
Turbine et diffuseur: Noryl +30% fibre de verre
Panier pré-filtre: Polypropylène.
Arbre: Acier inoxydable AISI 316.
Garniture mécanique: Carbone + Résine - Céramique.



Tipo Type Tipe	Potencia Power Puissance		Cond. Capac. Cond.	II			Altura Manométrica / Head / Hauteur manométrique (m)								Bocas / Mouths Embouchures		Peso Weight Poids
	kW	HP		230V A	III 230V A	III 400V A	4	6	8	10	12	14	16	18	IN	OUT	
	Caudal / Flow rate / Débit (m³/h)																
ND.2-14	0,6	0,8	20	3,6	2,6	1,5	14,4	13,5	12,3	10,5	8,2	5,2	1,7	-	2"	2"	13,6
ND.2-19	0,75	1	25	5,4	3,9	2,2	24,3	22,0	19,6	17,3	14,5	11,3	6,6	-	2"	2"	13,7
ND.2-24	1,1	1,5	31	7,0	4,4	2,5	29,3	27,2	24,8	21,5	19,1	15,6	11,3	4,6	2"	2"	17,1
ND.2-28	1,50	2	40	9,4	5,9	3,4	35,0	32,3	29,5	26,6	23,6	19,8	15,2	9,0	2"	2"	19,0